

AOC GAMING



uživatelská příručka

Q27G4XF

AOC GAMING MONITOR

Bezpečnost.....	1
Národní konvence	1
Výkon	2
Montáž	3
Čištění	4
Jiné.....	5
Konfigurace	6
Obsah krabice	6
Instalace stojánku a podstavce	7
Nastavení zorného úhlu	8
Připojení monitoru	9
Připevnění závěsného ramene	10
Funkce G-SYNC Compatible	11
Funkce Adaptive-Sync	12
HDR	13
Nastavení	14
Klávesové zkratky	14
OSD Setting (Nastavení OSD).....	15
Game Setting (Herní nastavení).....	16
Picture(Obrázek).....	18
Settings(Nastavení)	20
Audio(Zvuk)	21
Color Setup (Nastavení barvy)	22
Information(informace).....	23
Indikátor LED	24
Odstraňování problémů	25
Technické údaje.....	26
Obecné specifikace.....	26
Předvolené režimy zobrazení.....	28
Přiřazení kolíků	29
Plug and Play	30

Bezpečnost

Národní konvence

Následující pododdíly popisují notační konvence použité v tomto dokumentu.

Poznámky, upozornění a varování

V rámci této příručky mohou být některé bloky textu doplněny ikonou a vytištěny tučně nebo kurzívou. K těmto blokům patří poznámky, upozornění a varování, jež jsou používány následujícím způsobem:



POZNÁMKA: POZNÁMKA poukazuje na důležité informace, jež pomáhají lépe využít daný počítačový systém.





UPOZORNĚNÍ: UPOZORNĚNÍ ukazuje na potenciální škodu na hardwaru či ztrátu dat a popisuje, jak tomuto problému předejít.





VAROVÁNÍ: VAROVÁNÍ poukazuje na možnou fyzickou újmu a popisuje, jak tomuto problému předejít. Některá varování mohou být zobrazena v jiných formátech a nemusí je doplňovat žádná ikona. V takových případech je určitá prezentace varování určena úředními orgány.


Výkon

 Tento monitor může být napájen pouze napájecím zdrojem, který je uveden na výrobním štítku zařízení. Pokud si nejste jisti, jaké napájecí napětí je ve vaší domácí elektrické zásuvce, obraťte se na prodejce nebo dodavatele energie.

 Tento monitor je vybaven tříkolíkovou uzemněnou síťovou zástrčkou. Tuto zástrčku lze z bezpečnostních důvodů zasunout pouze do uzemněné zásuvky. Pokud vaše síťová zásuvka neumožňuje připojení této vidlice, obraťte se na elektrikáře, aby vám nainstaloval správnou zásuvku, nebo použijte adaptér k bezpečnému uzemnění zařízení. Neporušujte bezpečnostní účel uzemněné zásuvky.

 Při bouřkách s blesky nebo pokud nebudete monitor dlouho používat, odpojte napájecí kabel ze zásuvky ve zdi. Zabráníte tak poškození monitoru v důsledku přepětových špiček (rázů).

 Nepřetěžujte prodlužovací šňůry s několika zásuvkami a prodlužovací šňůry. Přetěžování může mít za následek vznik ohně nebo úraz elektrickým proudem.

 Aby bylo zajištěno uspokojivé fungování monitoru, používejte jej pouze s počítači s certifikátem UL, které jsou vybaveny správně konfigurovanou zásuvkou značenou 100-240 Vstř., min. 5 A.

 Používaná zásuvka by měla být instalována v blízkosti zařízení a snadno přístupná.

Montáž

! Neumísťujte monitor na nestabilní vozíky, stojany, stativy, držáky nebo stoly. Pokud dojde k pádu monitoru, může dojít ke zranění osob a závažnému poškození tohoto produktu. Používejte zařízení pouze vozík, stojan, podstavec, držák nebo stolec určené výrobcem nebo prodávané s tímto produktem. Při instalaci tohoto produktu postupujte podle pokynů výrobce a použijte montážní příslušenství doporučené výrobcem. Při převozu produktu na vozíku byste měli být opatrní.

! Do výřezu na skříňce monitoru nikdy nezasunujte žádné předměty. Mohlo by dojít k poškození součástek a obvodů a ke vzniku požáru nebo úrazu elektrickým proudem. Vyvarujte se polítí monitoru jakoukoli kapalinou.

! Nepokládejte produkt přední stranou na zem.

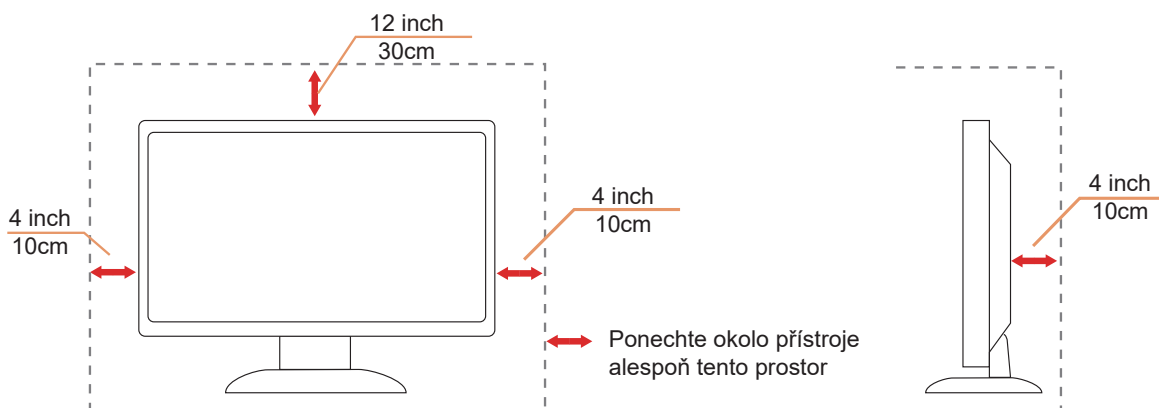
! Pokud budete monitor upevňovat na zeď nebo polici, použijte upevňovací soupravu schválenou výrobcem a při montáži dodržujte uvedené pokyny.

! Aby nedošlo k poškození, například vypadnutí panelu z rámečku, nenaklánějte monitor směrem dolů o více než -5 stupňů. Pokud bude překročen maximální úhel náklonu -5 stupňů, na poškození monitoru se nebude vztahovat záruka.


! Okolo monitoru ponechte prostor podle obrázku níže. V opačném případě může být cirkulace vzduchu nedostatečná a přehřívání může způsobit požár nebo poškození monitoru.


Níže jsou uvedeny doporučené větrací plochy okolo monitoru, když je nainstalován na stěně nebo na podstavci:

Instalace na stojánek



Čištění


 Pravidelně čistěte skříň hadříkem. Můžete použít slabý čisticí prostředek k otření skvrn, ale nepoužívejte solné čisticí prostředky, které mohou naleptat skříň monitoru.


 Při čištění nesmí čisticí prostředek vniknout do monitoru. Čisticí hadřík nesmí být příliš hrubý, aby nepoškrábal povrch obrazovky.



 Před čištěním monitoru odpojte napájecí kabel.


Jiné


 Pokud z monitoru vychází zvláštní zápach, zvuky nebo kouř, IHNEED odpojte zástrčku napájecího kabelu a kontaktujte servisní středisko.

 Zabraňte blokování větracích otvorů stolem nebo závěsem.

 Během používání nevystavujte monitor LCD nadměrným otřesům nebo nárazům.

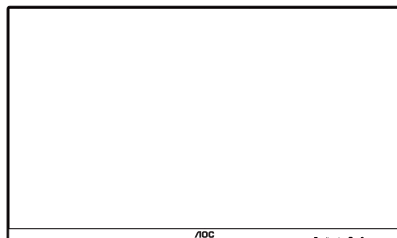
 Při používání nebo přemísťování do monitoru nekopejte a zabraňte případnému pádu.

 Napájecí kabely musí mít ověřenou bezpečnost. Pro Německo se musí jednat o H03VV-F/H05VV-F, 3G, 0,75 mm² nebo lepší. V ostatních zemích je nutno používat příslušné typy vhodných kabelů.

 Příliš velký akustický tlak ze sluchátek může vést ke ztrátě sluchu. Nastavení ekvalizéru na maximum zvyšuje výstupní napětí sluchátek a tím i hladinu akustického tlaku.

Konfigurace

Obsah krabice



Monitor

*



Quick Start Guide

*



Warranty Card



Stand



Base



Power Cable

*



HDMI Cable

*



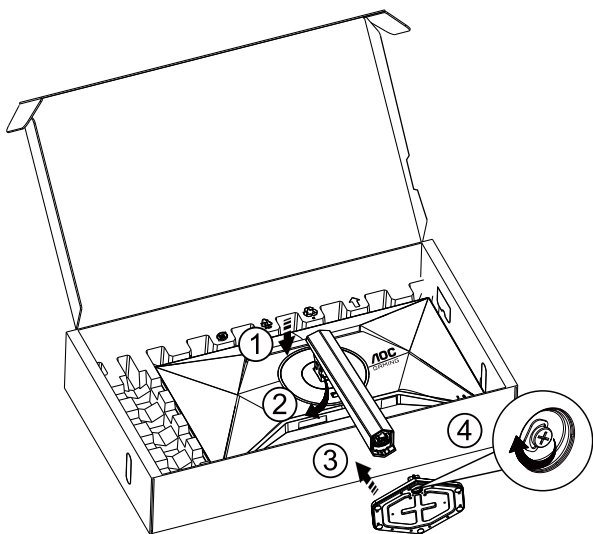
DP Cable

* Některé kabely signálu nejsou v některých zemích nebo oblastech dodávány. Podrobnější informace vám poskytne místní prodejce nebo pobočka společnosti AOC.

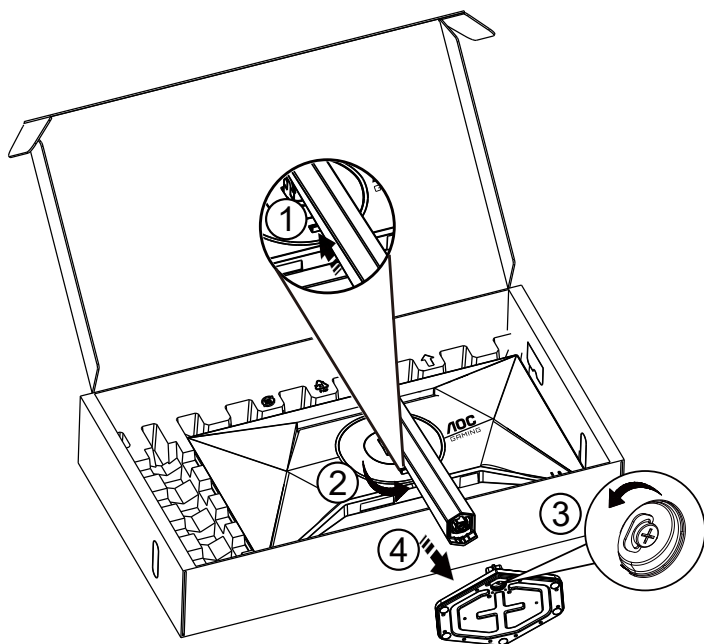
Instalace stojánku a podstavce


Nainstalujte nebo odstraňte podstavec podle následujících kroků.

Nastavení:



Odebrat:



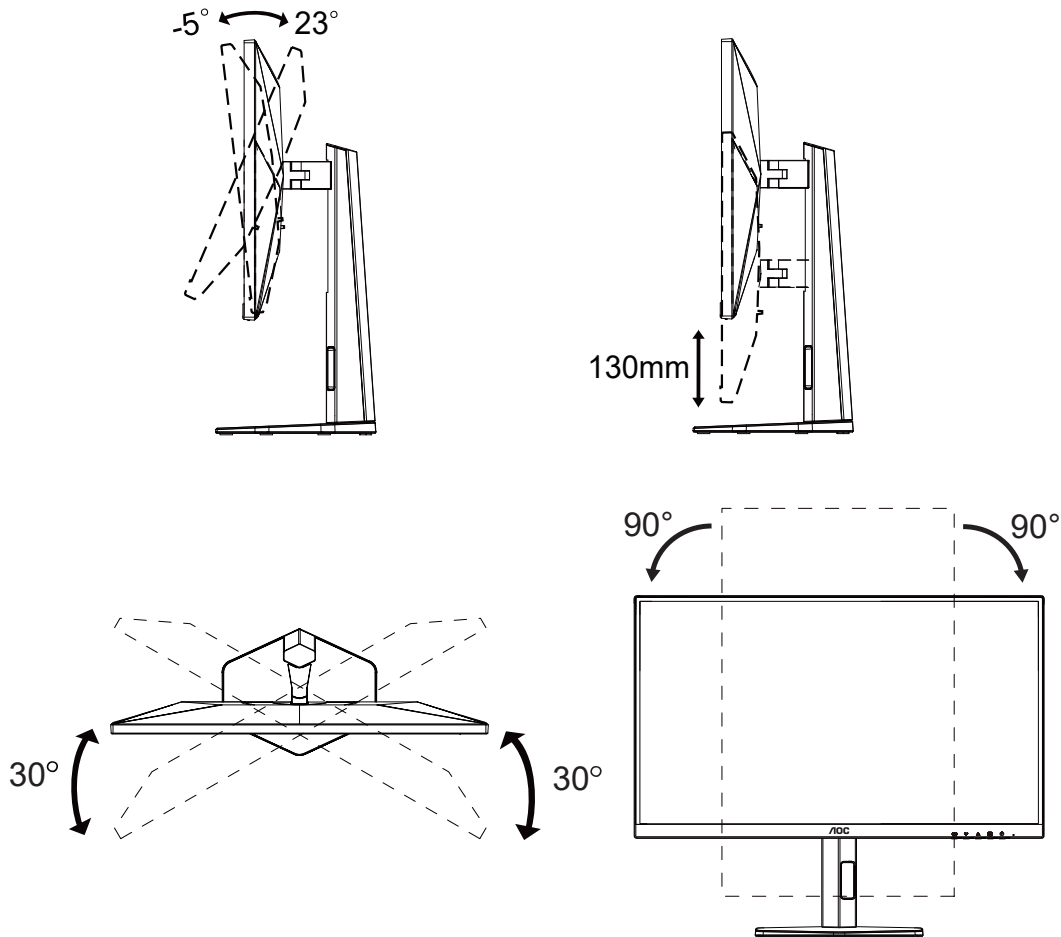
 **POZNÁMKA:** Provedení displeje se může lišit od ilustrací.

Nastavení zorného úhlu

Kvůli zajištění co nejlepšího nastavení se doporučuje monitor nastavit tak, aby uživatel na obrazovce viděl celý svůj obličej, a potom lze nastavit úhel monitoru podle vlastních preferencí.

Podržte podstavec monitoru, aby se monitor při změně úhlu monitoru nepřevrátil.

Monitor je možno nastavit v níže uvedeném rozmezí:



POZNÁMKA:

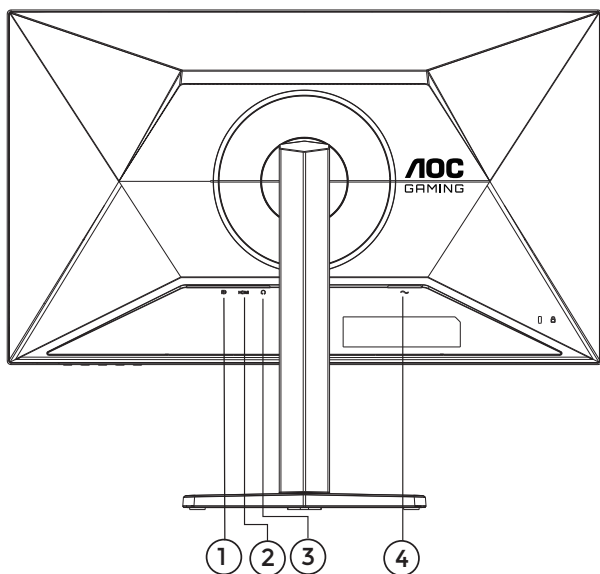
Při změně úhlu pohledu monitoru se nedotýkejte LCD obrazovky. Mohlo by dojít k poškození nebo zničení obrazovky LCD.

⚠ Varování

- Aby nedošlo k poškození obrazovky, například vypadnutí panelu, nenaklánějte monitor směrem dolů o více než -5 stupňů.
- Při nastavování úhlu monitoru netlačte na obrazovku. Chyťte jen rámeček.

Připojení monitoru

Zapojení kabelů na zadní straně monitoru a počítače



1. DisplayPort
2. HDMI
3. Sluchátka
4. Vstup napájení

Připojení k počítači

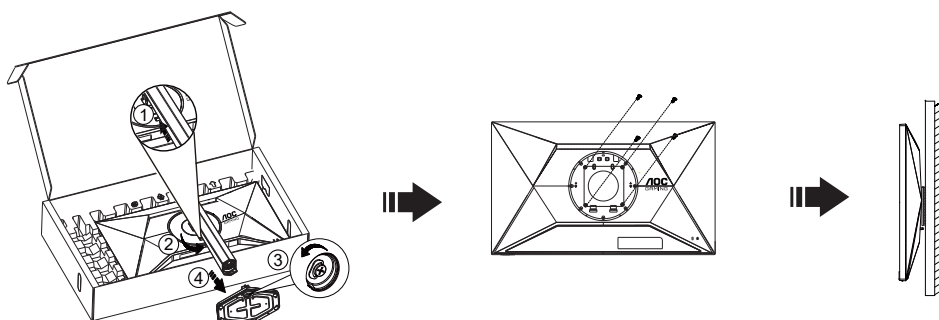
1. K zadní části displeje pevně připojte napájecí kabel.
2. Vypněte počítač a odpojte jeho napájecí kabel.
3. Ke konektoru videa na zadní straně počítače připojte kabel displeje se signálem.
4. Zapojte napájecí kabel počítače a displeje do blízké zásuvky.
5. Zapněte počítač a displej.

Pokud monitor zobrazuje obraz, je instalace dokončena. Pokud k zobrazení obrazu nedojde, viz část Odstraňování problémů.

Pro ochranu vybavení vždy vypněte počítač a LCD monitor před připojením.

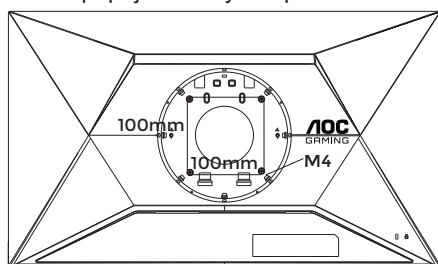
Přípevnění závěsného ramene

Příprava pro montáž na doplňkové závěsné rameno.

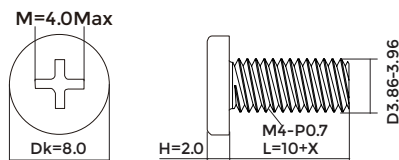


Tento monitor lze připevnit na závěsné rameno, které lze zakoupit samostatně. Než budete pokračovat v montáži, odpojte napájení. Postupujte následujícím způsobem:

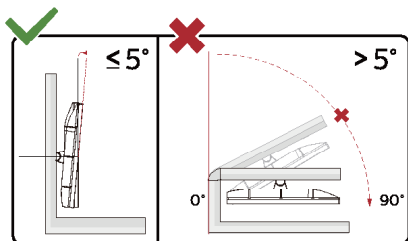
1. Odmontujte podstavec.
2. Sestavte závěsné rameno podle pokynů výrobce.
3. Umístěte závěsné rameno na zadní stranu monitoru. Zorientujte otvory ramene s otvory na zadní straně monitoru.
4. Našroubujte do otvorů 4 šrouby a utáhněte.
5. Znovu připojte kabely. Připevněte rameno na stěnu podle návodu na použití, který byl dodán s ramenem.



Technické specifikace nástěnného držáku: M4*(10+X)mm (X=loužka nástěnného držáku)



Poznámka: Otvory pro šrouby držáku VESA nejsou k dispozici pro všechny modely – obraťte se na prodejce nebo oficiální oddělení AOC. Ohledně instalace na stěnu vždy kontaktujte výrobce.



* Provedení displeje se může lišit od ilustrací.

⚠ Varování

- Aby nedošlo k poškození obrazovky, například vypadnutí panelu, nenaklánějte monitor směrem dolů o více než -5 stupňů.
- Při nastavování úhlu monitoru netlačte na obrazovku. Chyťte jen rámeček.

Funkce G-SYNC Compatible

1. Funkce G-SYNC Compatible funguje s DP
2. Abyste si mohli zažít perfektní hraní s G-SYNC, musíte zakoupit samostatnou grafickou kartu NVIDIA, která podporuje technologii G-SYNC.

Požadavky G-sync na systém

Stolní počítač připojený k monitoru G-SYNC:

Podporované grafické karty: Funkce G-SYNC vyžadují grafickou kartu NVIDIA GeForce® GTX 650 Ti BOOST nebo vyšší.

Ovladač: R340.52 nebo novější

Operační systém:

Windows 11

Windows 10

Windows 8.1

Windows 7

Požadavky na systém: Musí být podporováno rozhraní DisplayPort 1.2 grafické karty.

Notebook připojený k monitoru G-SYNC:

Podporované grafické karty: Grafické karty NVIDIA GeForce® GTX 980M, GTX 970M, GTX 965M GPU nebo vyšší

Ovladač: R340.52 nebo vyšší

Operační systém:

Windows 11

Windows 10

Windows 8.1

Windows 7

Požadavky na systém: Musí být podporováno ovládání rozhraní DisplayPort 1.2 přímo z grafické karty.

Další informace o technologii NVIDIA G-Sync najdete na webu: <https://www.nvidia.com/en-us/support>

Funkce Adaptive-Sync

1. Funkce Adaptive-Sync funguje s DP/HDMI
2. Kompatibilní grafická karta: Níže je uveden seznam doporučených karet, který lze rovněž najít na www.AMD.com

Grafické karty

- Radeon™ RX Vega řady
- Radeon™ RX 500 řady
- Radeon™ RX 400 řady
- Radeon™ R9/R7 300 řady (vyjma řady R9 370/X, R7 370/X, R7 265)
- Radeon™ Pro Duo (2016)
- Radeon™ R9 Nano řady
- Radeon™ R9 Fury řady
- Radeon™ R9/R7 200 řady (vyjma řady R9 270/X, R9 280/X)

Procesory

- AMD Ryzen™ 7 2700U
- AMD Ryzen™ 5 2500U
- AMD Ryzen™ 5 2400G
- AMD Ryzen™ 3 2300U
- AMD Ryzen™ 3 2200G
- AMD PRO A12-9800
- AMD PRO A12-9800E
- AMD PRO A10-9700
- AMD PRO A10-9700E
- AMD PRO A8-9600
- AMD PRO A6-9500
- AMD PRO A6-9500E
- AMD PRO A12-8870
- AMD PRO A12-8870E
- AMD PRO A10-8770
- AMD PRO A10-8770E
- AMD PRO A10-8750B
- AMD PRO A8-8650B
- AMD PRO A6-8570
- AMD PRO A6-8570E
- AMD PRO A4-8350B
- AMD A10-7890K
- AMD A10-7870K
- AMD A10-7850K
- AMD A10-7800
- AMD A10-7700K
- AMD A8-7670K
- AMD A8-7650K
- AMD A8-7600
- AMD A6-7400K

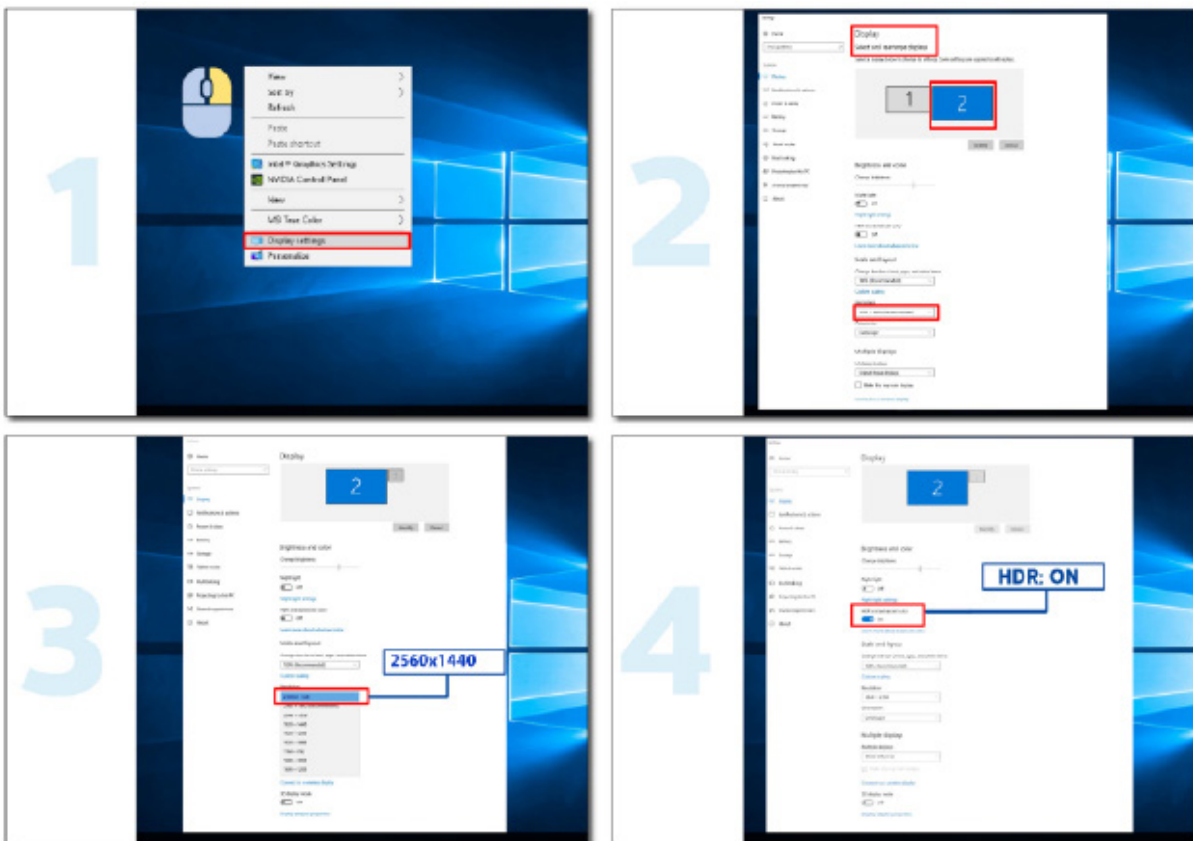
HDR

Je kompatibilní se vstupními signály ve formátu HDR10.

V případě kompatibilního přehrávače a obsahu může monitor automaticky aktivovat funkci HDR. Požádejte výrobce zařízení a poskytovatele obsahu o informace ohledně kompatibility vašeho zařízení a obsahu. Pokud funkci automatické aktivace nepotřebujete, nastavte funkci HDR na „VYPNUTO“.

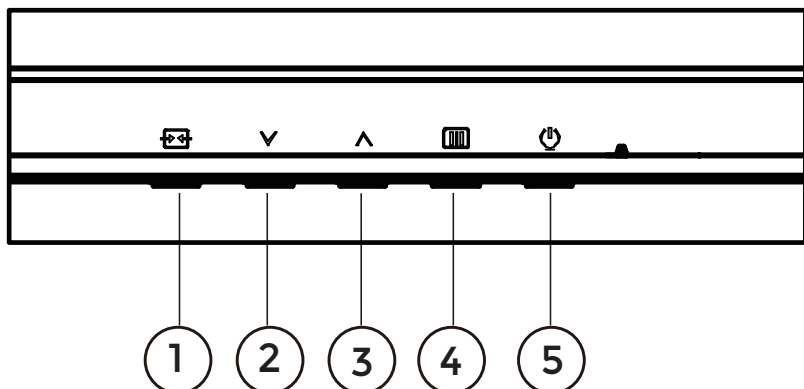
Note:

1. Pro rozhraní DisplayPort/HDMI v operačním systému WIN10 verze nižší(starší) než V1703 není zapotřebí žádné zvláštní nastavení.
2. V operačním systému WIN10 verze V1703 je k dispozici pouze rozhraní HDMI a rozhraní DisplayPort nefunguje.
3. 3840x2160 e само предложение за Blu-ray Player, Xbox и PlayStation.
- a. Rozlišení monitoru je nastaveno na 2560*1440 a funkce HDR je přednastavena na ZAPNUTO.
- b. Po přechodu do některé aplikace můžete dosáhnout optimálního efektu HDR, když změníte rozlišení na 2560*1440 (pokud je k dispozici).



Nastavení

Klávesové zkratky



1	Zdroj/Konec
2	Herní režim
3	Dial Point
4	Nabídka/vstup
5	Napájení

Nabídka/Vstup

Stisknutím zobrazíte nabídku OSD nebo potvrdíte výběr.

Výkon

Stisknutím vypínače zapnete/vypnete monitor.

Dial Point

Není-li zobrazena nabídka OSD, stisknutím tlačítka Dial Point zobrazíte/skryjete Dial Point.

Režim Hra/vlevo

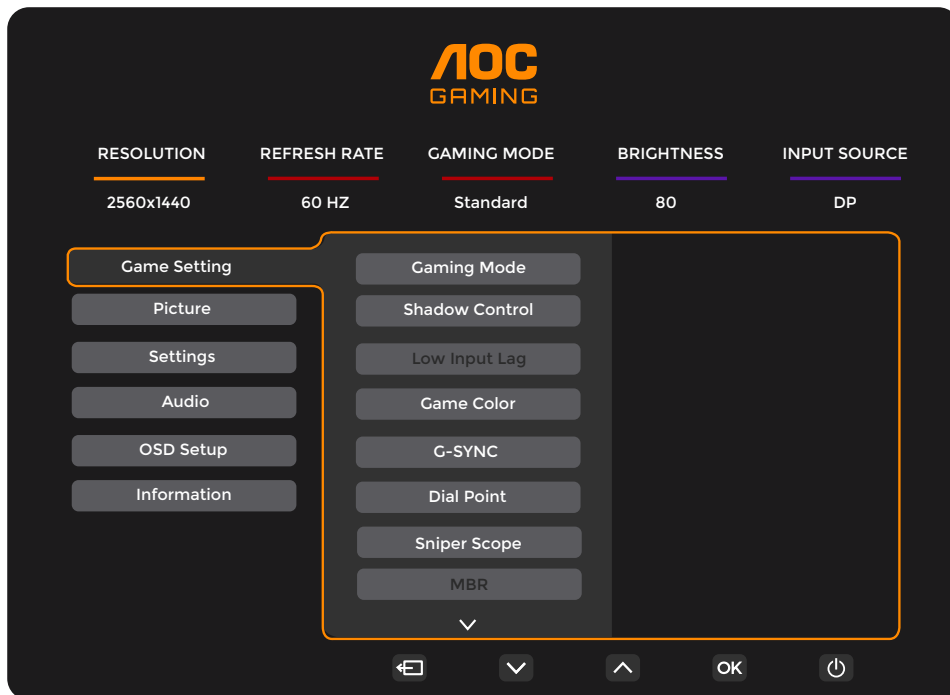
Když není zobrazena nabídka OSD, stisknutím tlačítka „V“ otevřete funkci herního režimu. Potom stisknutím tlačítka „V“ nebo „^“ vyberte herní režim (Standardní, FPS, RTS, Závod, Hráč 1, Hráč 2 nebo Hráč 3) podle různých typů her.

Zdroj/konec

Když je nabídka OSD zavřená, tlačítko Source (Zdroj)/Exit (Konec) bude mít funkci rychlého tlačítka Source (Zdroj). Když je nabídka OSD aktivní, toto tlačítko funguje jako klávesa exit (pro opuštění nabídky OSD).

OSD Setting (Nastavení OSD)

Základní a jednoduché pokyny pro ovládací tlačítka.

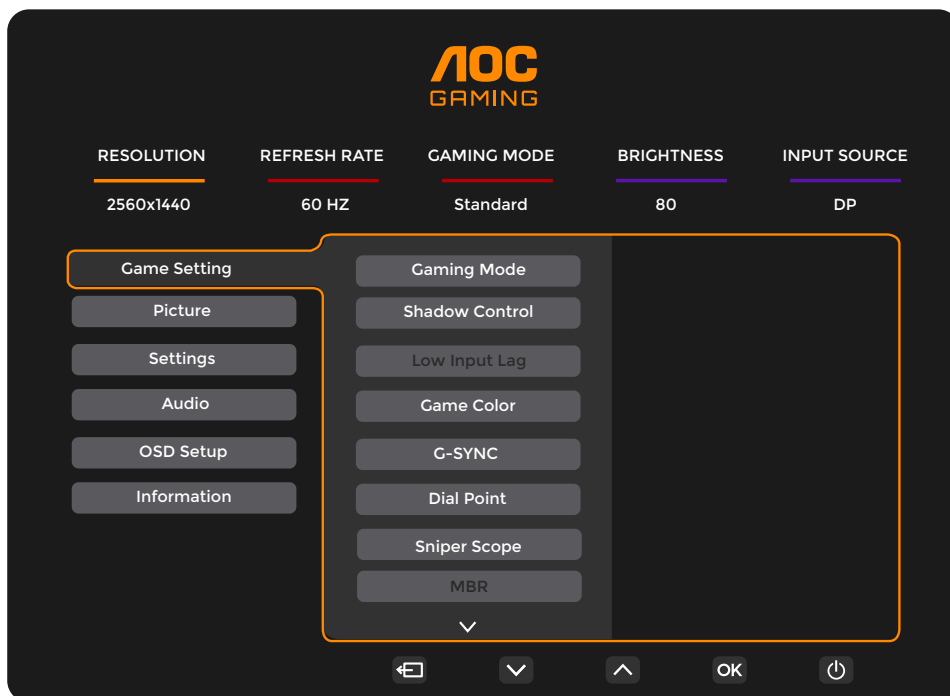


- 1). Stisknutím **[MENU]** tlačítka **MENU** aktivujete okno nabídky OSD.
- 2). Stisknutím tlačítka **▼** **Vlevo** nebo **▲** **Vpravo** můžete procházet funkcemi. Po zvýraznění požadované funkce ji aktivujte stisknutím **[MENU]** tlačítka **MENU** / **OK**. Stisknutím tlačítka **▼** **Vlevo** nebo **▲** **Vpravo** procházejte funkcemi podnabídky. Po zvýraznění požadované funkce ji aktivujte stisknutím **[MENU]** tlačítka **MENU** / **OK**.
- 3). Stisknutím tlačítka **▼** **Vlevo** nebo **▲** **Vprav** změňte nastavení vybrané funkce. Stisknutím **↔** / **←** tlačítka **Konec** ukončete. Chcete-li změnit nastavení jiné funkce, opakujte kroky 2 - 3.
- 4). Funkce zámku nabídky OSD: Chcete-li zamknout nabídku OSD, stiskněte a podržte **[MENU]** tlačítka **MENU** , (NABÍDKA) když je monitor vypnutý a potom stisknutím **⏻** **vypínače** zapněte monitor. Chcete-li odemknout nabídku OSD, stiskněte a podržte **[MENU]** tlačítka **MENU** (NABÍDKA), když je monitor vypnutý a potom stisknutím **⏻** **vypínače** zapněte monitor.

Poznámky:

- 1). Pokud má výrobek pouze jeden vstup signálu, položku „Výběr Vstupu“ nelze upravit.
- 2). Pokud je rozlišení vstupního signálu nativní nebo Adaptive-Sync/G-SYNC, potom položka „Poměr stran obrazu“ není platná.

Game Setting (Herní nastavení)



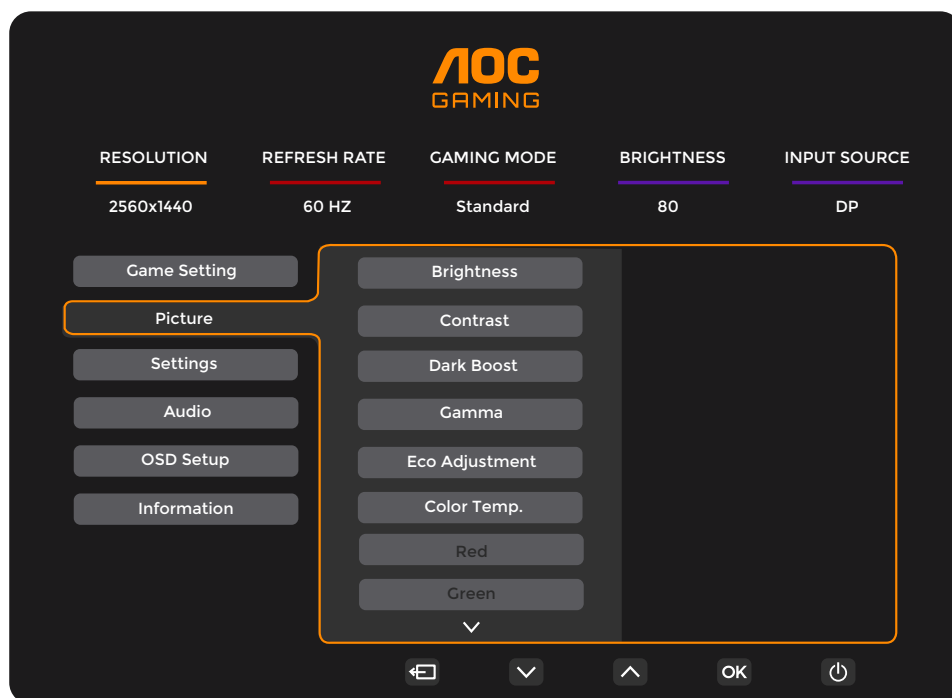
Gaming Mode (Režim Hra)	Standard (Standardní)	Vylepšete čitelnost pro vhodné webové a mobilní hry.
	FPS	Pro hraní FPS (stříleček). Zlepšuje detaily temných oblastí.
	RTS	Pro hraní RTS (strategií v reálném čase). Vylepšuje kvalitu obrazu.
	Racing (Závod)	Pro hraní závodních her. Nabízí nejrychlejší odezvu a vysokou sytost barev.
	Gamer 1 (Hráč 1)	Uživatelská nastavení, předvolba Hráč 1.
	Gamer 2 (Hráč 2)	Uživatelská nastavení, předvolba Hráč 2.
	Gamer 3 (Hráč 3)	Uživatelská nastavení, předvolba Hráč 3.
Shadow Control (Ovládání stínů)	0-20	Výchozí nastavení ovládání stínů je 0; pak může koncový uživatel nastavit zvýšení od 0 do 20 pro jasnější obraz. Pokud je obraz příliš tmavý a detaily nejsou jasně vidět, upravte od 0 do 20 pro dosažení čistého obrazu.
Low Input Lag (Nízké zpoždění vstupu)	Off(Vypnuto)/ On(Zapnuto)	Vypněte mezipaměť rámců pro snížení zpoždění vstupu.
Game Color (Herní barvy)	0-20	Herní barva umožňuje nastavit úroveň sytosti 0-20 pro lepší obraz.
G-SYNC	Off(Vypnuto)/ On(Zapnuto)	Deaktivuje nebo aktivuje Adaptive-Sync/G-SYNC. Poznámka k funkci Adaptive-Sync/G-SYNC: Když je aktivní funkce Adaptive-Sync/G-SYNC, v některých herních prostředích může docházet k blikání.
Dial Point (Zaměřovací kříž)	Off(Vypnuto)/ On(Zapnuto)/ Dynamic(Dynamický)	Funkce „Dial Point“ (Zaměřovací kříž) umístí doprostřed obrazovky zaměřovač, což pomáhá hráčům přesně mířit při hraní stříleček (FPS, First Person Shooter).
Sniper Scope (Odstř puškohl)	Off(Vypnuto) / 1 / 1.5 / 2.0	Umožňuje obraz lokálně přiblížit pro snazší míření při střelbě.

MBR	0 ~ 20	Funkce MBR (Motion Blur Reduction) nabízí 20 úrovní nastavení pro omezení pohybové neostrosti. Poznámka: 1. Funkci MBR lze nastavit, když je vypnuta funkce Adaptive-Sync/G-SYNC, když je zapnuté nízké zpoždění vstupu a když je obnovovací frekvence ≥ 75 Hz. 2. Čím vyšší bude hodnota nastavení, tím nižší bude jas obrazovky.
MBR Sync (Synchronizace MBR)	Off(Vypnuto)/ On(Zapnuto)	Deaktivovat nebo aktivovat synchronizaci MBR (Odstranit rozmazání pohybu) Funkci synchronizace MBR lze upravit, když je zapnutá funkce Adaptive-Sync/G-SYNC a obnovovací frekvence ≥ 75 Hz.
Overdrive (Zrychlení)	Normal (Normální)	Slouží k úpravě doby odezvy. Poznámka:
	Fast (Rychlý)	1. Pokud uživatel upraví Overdrive (Zvýšení výkonu) na „Fastest“ (Nejrychlejší), může být zobrazený obraz rozmazaný. Uživatelé mohou upravit úroveň Overdrive (Zvýšení výkonu) nebo ji vypnout podle vlastních preferencí. 2. Možnost „Extreme“ (Extrémní) je volitelná, když je funkce Adaptive-Sync/G-SYNC vypnutá a obnovovací frekvence je ≥ 75 Hz. 3. Když je možnost „Extreme“ (Extrémní) zapnutá, sníží se jas obrazovky.
	Faster (Rychlejší)	
	Fastest (Nejrychlejší)	
	Extreme (Extrémní)	
Frame Counter (Čítač rámců)	Off (Vypnuto)/ Right-up(Vpravo nahore) / Right-Down(Vpravo dole) / Left-Up(Vlevo dole) / Left-Down(Vlevo nahore)	Zobrazí V frekvenci na vybraném rohu

Poznámka:

- 1). Když je aktivována položka „HDR Mode“ (Režim HDR) v části „Picture“ (Obrázek), nelze upravovat položky „Gaming Mode“ (Herní režim), „Shadow Control“ (Ovládání stínů), „Game Color“ (Barva hry).
- 2). Když je aktivována položka „HDR“ v části „Picture“ (Obrázek), nelze upravovat položky „Gaming Mode“ (Herní režim), „Shadow Control“ (Ovládání stínů), „Game Color“ (Barva hry), „MBR“ a „MBR Sync“ (Synchronizace MBR). Položka „Extreme“ (Extrémní) v části „Overdrive“ (Zvýšení výkonu) není k dispozici.
- 3). Když je položka „Color Space“ (Barevný prostor) v části „Picture“ (Obrázek) nastavena na sRGB, nelze upravovat položky „Gaming Mode“ (Herní režim), „Shadow Control“ (Ovládání stínů) a „Game Color“ (Barva hry).

Picture(Obrázek)



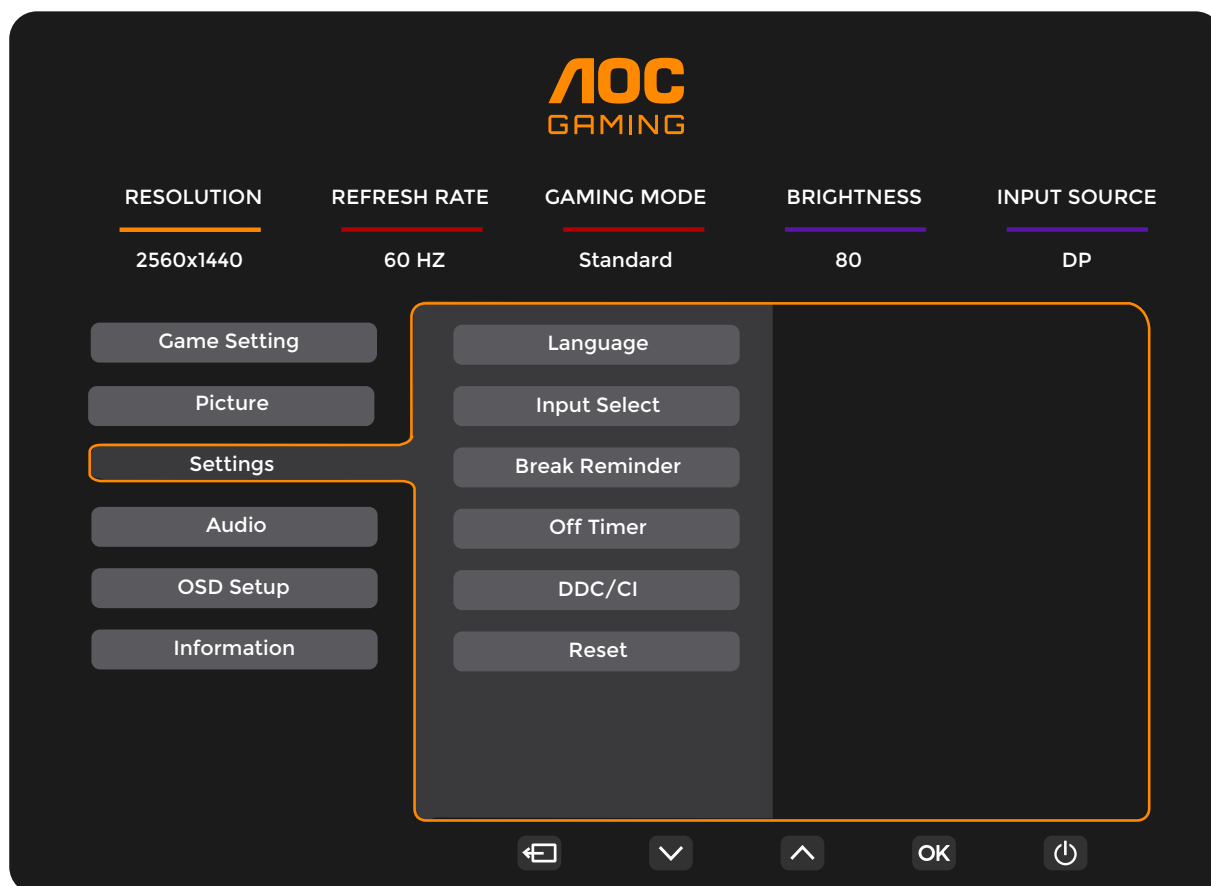
Brightness (Jas)	0-100	Nastavení pozadí
Contrast (Kontrast)	0-100	Kontrast z digitálního registru.
Dark Boost (Zesílení tmavé)	Off(Vypnuto) / Level 1(Úroveň 1) / Level 2(Úroveň 2) / Level 3(Úroveň 3)	Slouží k vylepšení detailů obrazu v tmavých nebo jasných oblastech, což umožňuje úpravu jasu v jasné oblasti a k zajištění toho, aby nebyla přesycena.
Gamma (Gama)	1.8 / 2.0 / 2.2 / 2.4 / 2.6	Upravte Gama.
Eco Adjustment (Eko úpravy)	Standard (Standardní)	Standardní režim
	Text	Režim Text
	Internet	Režim Internet
	Game (Hra)	Režim Hra
	Movie (Film)	Režim Film
	Sports (Sport)	Režim Sport
	Reading (Čtení)	Režim Čtení
Color Temp. (Teplota barev)	Warm (Teplé)	Slouží k načtení teploty teplé barvy z paměti EEPROM.
	Normal (Normální)	Slouží k načtení teploty normální barvy z paměti EEPROM.
	Cool (Studené)	Slouží k načtení teploty studené barvy z paměti EEPROM.
	User (Uživatel)	Slouží k načtení teploty barev uživatele z paměti EEPROM
Red (Červená)	0-100	Intenzita červené z digitálního registru.
Green (Zelená)	0-100	Intenzita zelené z digitálního registru.
Blue (Modrá)	0-100	Intenzita modré z digitálního registru.

HDR	Off (Vypnuto)	Nastavte profil HDR podle vašich požadavků na používání. Poznámka: Když je rozpoznán obsah HDR, zobrazí se volba HDR pro úpravy.
	DisplayHDR	
	DR Picture (Obrázek HDR)	
	HDR Movie (Film HDR)	
	HDR Game (Hra HDR)	
HDR Mode (Režim HDR)	Off (Vypnuto)	Optimalizováno pro barvu a kontrast obrazu, který simuluje efekt HDR. Poznámka: Když není rozpoznán obsah HDR, zobrazí se volba režimu HDR pro úpravy.
	DR Picture (Obrázek HDR)	
	HDR Movie (Film HDR)	
	HDR Game (Hra HDR)	
DCR	Off (Vypnuto)	Deaktivovat dynamický poměr kontrastu
	On (Zapnuto)	Aktivovat dynamický poměr kontrastu
Color Space (Barevný prostor)	Panel Nativní	Panel standardního barevného prostoru.
	sRGB	Barevný prostor sRGB.
LowBlue Mode	Off (Vypnuto)	Sníží vlnu modrého světla ovládání teploty barev.
	Multimedia(Multimédia)	
	Internet	
	Office (Kancelář)	
	Reading(Čtení)	
Image Ratio (Poměr stran obr.)	Full(Úplný) / Aspect(Poměr stran) / 1:1 / 17" (4:3) / 19" (4:3) / 19" (5:4) / 19"W (16:10) / 21.5"W (16:9) / 22"W (16:10) / 23"W (16:9) / 23.6"W (16:9) / 24"W (16:9)	Slouží k výběru poměru stran obrazu monitoru.

Poznámka:

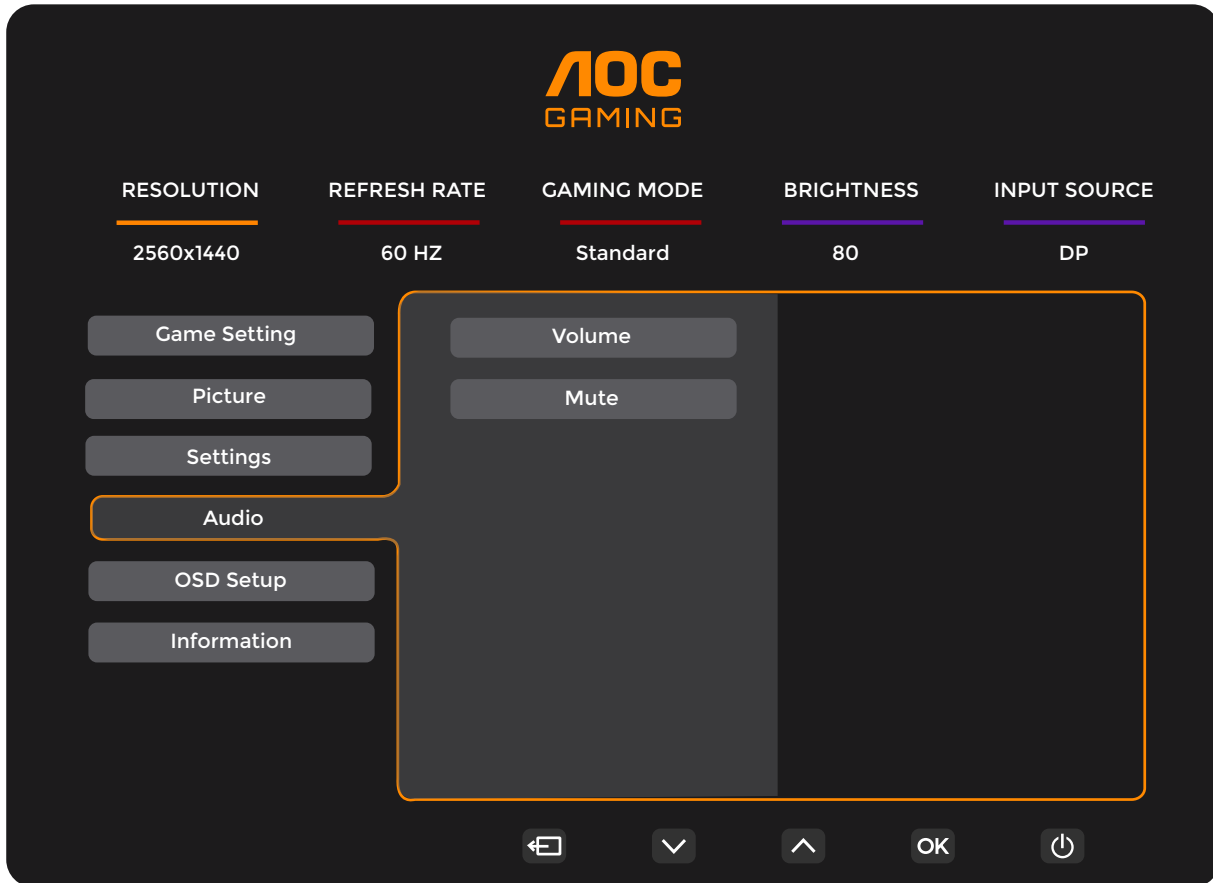
- 1). Když je aktivováno „HDR“ nelze upravovat žádné položky kromě „HDR“, „Image Ratio“ (Poměr stran obr.) v části „Picture“ (Obrázek).
- 2). Když je aktivován „HDR Mode“ (Režim HDR) nelze upravovat žádné položky kromě „HDR Mode“ (Režim HDR), „Brightness“ (Jas), „DCR“, „Image Ratio“ (Poměr stran obr.).
- 3). Když je položka „Color Space“ (Barevný prostor) nastavena na sRGB, nelze upravovat žádné položky kromě „Color Space“ (Barevný prostor), „Brightness“ (Jas), „DCR“, „Image Ratio“ (Poměr stran obr.).
- 4). Když je položka „ECO Adjustment“ (Eko úpravy) nastavena na Čtení (Reading), nelze upravovat položky „Contrast“(Kontrast) , „Color Temp.“ (Barevná teplota), „DCR“, „Color Space“ (Barevný prostor), „LowBlue Mode“ (Režim omezení modrého světla).

Settings(Nastavení)



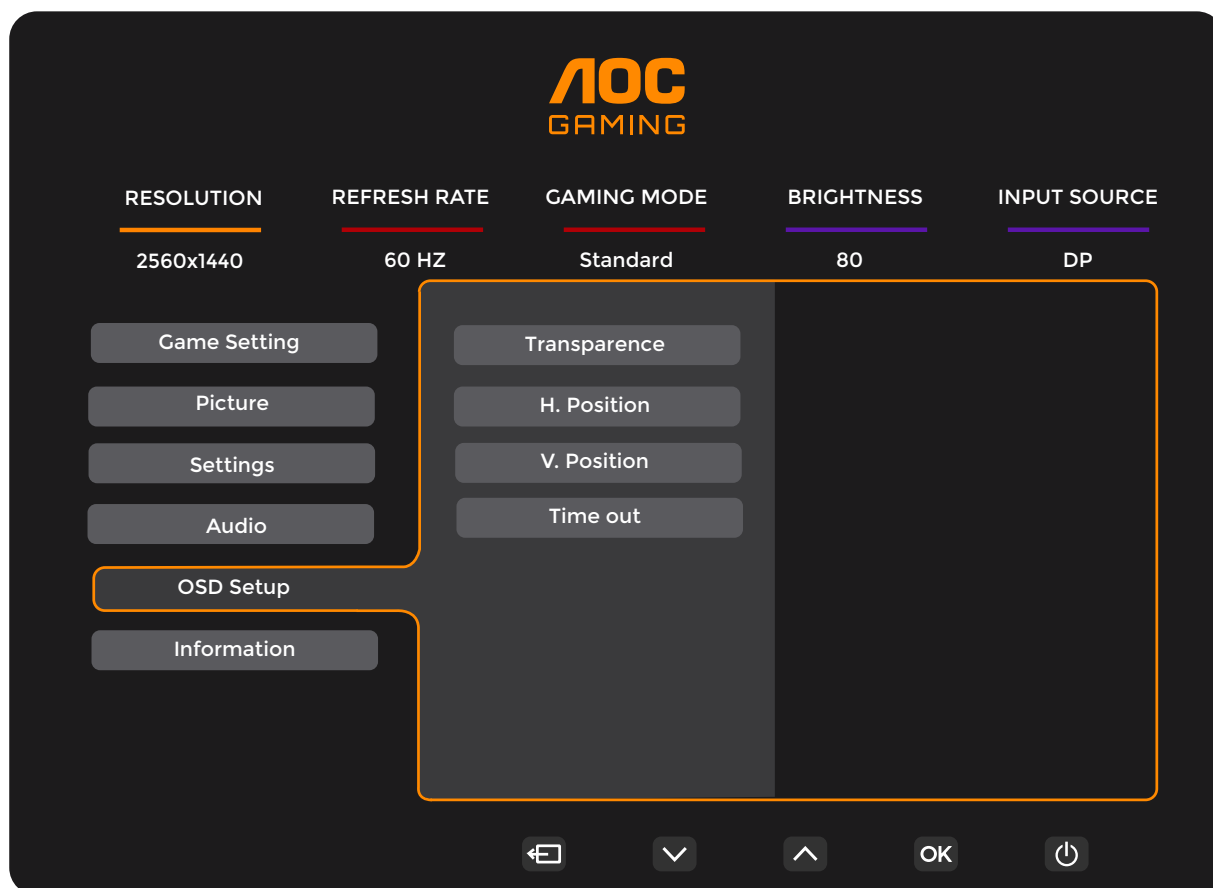
Language (Jazyk)		Vyberte jazyk OSD.
Input Select (Výběr vstupu)	Auto(Automaticky) / HDMI / DP	Slouží k výběru vstupního signálu
Break Reminder (Přestávka - připomenutí)	Off(Vypnuto)/On(Zapnuto)	Připomenutí přestávky, pokud uživatel pracuje souvisle déle než 1 hod.
Off timer (Časovač vypnutí)	0-24hod.	Slouží k výběru času vypnutí DC
DDC/CI	ano nebo ne	Zapnutí nebo vypnutí podpory DDC/CI
Reset (Resetovat)	Ano nebo ne	Slouží k obnovení výchozího nastavení nabídky

Audio(Zvuk)



Volume (Hlasitost)	0-100	Nastavení hlasitosti.
Mute(Ztlumit)	Off(Vypnuto)/ On(Zapnuto)	Ztlumí hlasitost.

Color Setup (Nastavení barvy)



Transparence (Průhlednost)	0-100	Slouží k nastavení průhlednosti nabídky OSD.
H. Position (H. Poloha)	0-100	Slouží k nastavení vodorovné polohy OSD
V. Position (V. Poloha)	0-100	Slouží k nastavení svislé polohy OSD
Timeout (Časový Interval)	5-120	Slouží k nastavení doby zobrazení nabídky OSD na obrazovce.

Information(informace)

AOC GAMING

RESOLUTION: 2560x1440
REFRESH RATE: 60 HZ
GAMING MODE: Standard
BRIGHTNESS: 80
INPUT SOURCE: DP

Game Setting
Picture
Settings
Audio
OSD Setup
Information

Model Name: xxxxx
Resolution: 2560(H)x1440(V)
Refresh Rate: 60HZ
HDR: SDR
Sync: G-SYNC Compatible/Adaptive-Sync
Firmware Date: xxxxxxxx
Serial Number: xxxxxxxxxxxxxx

Navigation icons: Home, Down, Up, OK, Power

Indikátor LED

Stav	Barva indikátoru
Režim plného provozu	Bílá
Režim aktivní-vypnuto	Oranžová

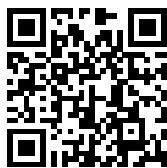
Odstraňování problémů

Problém a otázka	Možná řešení
Indikátor napájení nesvítí	Zkontrolujte, zda je vypínač zapnutý a zda je napájecí kabel řádně připojen k elektrické zásuvce a k monitoru.
Žádný obraz na obrazovce	<ul style="list-style-type: none"> • Je napájecí kabel správně připojen? Zkontrolujte připojení napájecího kabelu a zdroj napájení. • Je kabel správně připojen? (Připojeno pomocí kabelu HDMI) Zkontrolujte připojení kabelu HDMI. (Připojeno pomocí kabelu DP) Zkontrolujte připojení kabelu DP. * Vstup HDMI/DP není u některých modelů k dispozici. • Pokud je zapnuto napájení, restartujte počítač, aby se zobrazila výchozí (přihlašovací) obrazovka. Pokud se zobrazí výchozí obrazovka (přihlašovací), spusťte počítač v použitelném režimu (bezpečný režim pro systém Windows 7/8/10) a potom změňte frekvenci grafické karty. (Viz Nastavení optimálního rozlišení) Pokud se výchozí obrazovka (přihlašovací) nezobrazí, kontaktujte servisní středisko nebo prodejce. • Je na obrazovce zobrazena zpráva „Nepodporovaný vstup“? Tato zpráva se může zobrazit, když signál z grafické karty přesáhne maximální rozlišení a frekvenci, které dokáže monitor správně zpracovat. Nastavte maximální rozlišení a frekvenci, které dokáže monitor správně zpracovat. • Zkontrolujte, zda jsou nainstalovány ovladače monitoru AOC.
Obraz je rozmazaný a obsahuje vícenásobné zobrazení	Nastavte ovládací prvky jasu a kontrastu. Stisknutím bude provedeno automatické nastavení. Zkontrolujte, zda nepoužíváte prodlužovací kabel nebo přepínač. Doporučujeme připojit monitor přímo k výstupnímu konektoru grafické karty na zadní straně.
Obraz bliká, skáče nebo je v obraze patrné vlnivé vzorování	Přesuňte od monitoru do větší vzdálenosti elektrické spotřebiče, které mohou způsobovat rušení. Používejte maximální obnovovací frekvenci, kterou monitor umožňuje s použitým rozlišením.
Monitor zatuhl v „aktivním pohotovostním režimu“	Síťový vypínač počítače musí být v poloze „zapnuto“ (ON). Grafická karta (video adaptér) počítače musí být zcela a správně usazená do příslušného slotu na počítači. Zkontrolujte, zda je video kabel monitoru správně připojen k počítači. Prohlédněte video kabel monitoru a zkontrolujte, zda není ohnutý žádný kolík. Proveďte, zda počítač pracuje - stiskněte na klávesnici klávesu CAPS LOCK a sledujte diodu LED CAPS LOCK. Tato dioda LED by se měla po stisknutí klávesy CAPS LOCK buď rozsvítit nebo zhasnout.
Chybí některá ze základních barev (ČERVENÁ, ZELENÁ nebo MODRÁ).	Prohlédněte video kabel monitoru a zkontrolujte, zda není poškozen žádný kolík. Zkontrolujte, zda je video kabel monitoru správně připojen k počítači.
V obrazu jsou barevné poruchy (bílá barva nevypadá jako bílá)	Nastavte barvu RGB nebo zvolte požadovanou barevnou teplotu.
Horizontální nebo vertikální rušení obrazu	Uživatelé systému Windows 7/8/10/11 vypněte počítač. Nastavte položku FREKVENCE a ZAOSTŘENÍ. Stisknutím bude provedeno automatické nastavení.
Předpisy a servis	Viz informace o předpisech a servisu v příručce na disku CD nebo na stránkách www.aoc.com (na stránkách podpory najdete informace o tom, který model lze zakoupit ve vaší zemi, a informace o předpisech a servisu).

Technické údaje

Obecné specifikace

Panel	Název modelu	Q27G4XF		
	Zobrazovací systém	Barevný monitor TFT LCD		
	Zobrazitelná velikost obrazu	68,5 cm úhlopříčně		
	Rozteč pixelů	0,2331mm (v) × 0,2331mm (h)		
	Video	Rozhraní HDMI & rozhraní DP		
	Zobrazení barev	16,7 mil. barev ^[1]		
Jiné	Rozsah horizontální frekvence	30k-230kHz (HDMI) 30k-280kHz (DP)		
	Velikost vodorovného snímání (max.)	596.736 mm		
	Rozsah vertikální frekvence	48-144Hz (HDMI) 48-180Hz (DP)		
	Velikost svislého snímání (max.)	335.664 mm		
	Optimální předvolené rozlišení	2560x1440@60Hz		
	Max resolution	2560x1440@144Hz (HDMI) 2560x1440@180Hz (DP)		
	Technologie Plug & Play	VESA DDC2B/CI		
	Zdroj napájení	100-240V~, 50/60Hz, 1.5A		
	Příkon	Typicky (výchozí jas a kontrast)	23W	
		Max. (jas = 100, kontrast =100)	≤49W	
Pohotovostní režim		≤0,5W		
Fyzické vlastnosti	Typ konektoru	HDMI/ DP/ Výstup pro sluchátka		
	Typ signálního kabelu	Odpojitelný		
Ekologie	Teplota	Provozní	0°C~ 40°C	
		Mimo provoz	-25°C~ 55°C	
	Vlhkost	Provozní	10% až 85% (bez kondenzace)	
		Mimo provoz	5% až 93% (bez kondenzace)	
	Nadmořská výška	Provozní	0 m ~ 5 000 m (0 stop ~ 16 404 stop)	
		Mimo provoz	0 m ~ 12 192 m (0 stop~ 40 000 stop)	



[1] Poznámka: Maximální počet barev displeje podporovaných tímto produktem je 1,07 miliardy a podmínky nastavení jsou následující (v důsledku omezení výstupu některých grafických karet mohou existovat rozdíly):

Barevná hloubka Stav Verze signálu Barevný formát	HDMI 2.0		DP 1.4	
	YCbCr422	YCbCr444	YCbCr422	YCbCr444
	YCbCr420	RGB	YCbCr420	RGB
2560x1440@180Hz 10 bit	NA	NA	OK	NA
2560x1440@180Hz 8bit	NA	NA	OK	OK
2560x1440@170Hz 10 bit	NA	NA	OK	NA
2560x1440@170Hz 8bit	NA	NA	OK	OK
2560x1440@165Hz 10 bit	NA	NA	OK	NA
2560x1440@165Hz 8bit	NA	NA	OK	OK
2560x1440@144Hz 10 bit	OK	NA	OK	NA
2560x1440@144Hz 8 bit	OK	OK	OK	OK

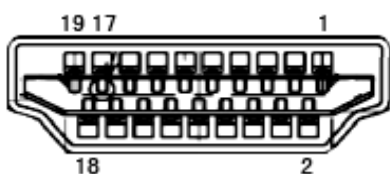
2560x1440@120Hz 10 bit	OK	NA	OK	OK
2560x1440@120Hz 8 bit	OK	OK	OK	OK
2560x1440@100Hz 10 bit	OK	OK	OK	OK
2560x1440@100Hz 8 bit	OK	OK	OK	OK
2560x1440@60Hz 10 bit	OK	OK	OK	OK
2560x1440@60Hz 8 bit	OK	OK	OK	OK

Předvolené režimy zobrazení

STANDARD	ROZLIŠENÍ(±1Hz)	HORIZONTÁLNÍ FREKVENCE (kHz)	VERTIKÁLNÍ FREKVENCE (Hz)
VGA	640x480@60Hz	31.469	59.94
	640x480@72Hz	37.861	72.809
	640x480@75Hz	37.5	75
	640x480@100Hz	50.313	99.826
	640x480@120Hz	60.938	119.72
SVGA	800x600@56Hz	35.156	56.25
	800x600@60Hz	37.879	60.317
	800x600@72Hz	48.077	72.188
	800x600@75Hz	46.875	75
	800x600@100Hz	62.76	99.778
	800x600@120Hz	76.302	119.972
XGA	1024x768@60Hz	48.363	60.004
	1024x768@70Hz	56.476	70.069
	1024x768@75Hz	60.023	75.029
	1024x768@100Hz	80.448	99.811
	1024x768@120Hz	97.551	119.989
SXGA	1280x1024@60Hz	63.981	60.02
	1280x1024@75Hz	79.976	75.025
FHD	1920x1080@60Hz	67.5	60
	1920x1080@120Hz	139.1	119.93
QHD	2560x1440@60Hz	88.787	59.951
	2560x1440@120Hz	182.996	119.998
	2560x1440@144Hz	222.056	143.912
QHD(DP)	2560x1440@165Hz	242.55	165
	2560x1440@170Hz	249.9	170.001
	2560x1440@180Hz	264.603	180.002
IBM MODES			
DOS	720x400@70Hz	31.469	70.087
MAC MODES			
VGA	640x480@67Hz	35	66.667
SVGA	832x624@75Hz	49.725	74.551
XGA	1024x768@75Hz	60.241	74.927

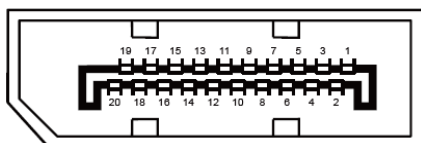
Poznámka: Podle standardu VESA může dojít k určité chybě (+/-1Hz) při výpočtu obnovovací frekvence (frekvence pole) různých operačních systémů a grafických karet. Pro zlepšení kompatibility byla nominální obnovovací frekvence tohoto produktu zaokrouhlena. Viz konkrétní produkt.

Přiřazení kolíků



19kolíkový kabel signálu pro barevný monitor

Č. kontaktu	Název signálu	Č. kontaktu	Název signálu	Č. kontaktu	Název signálu
1.	TMDS data 2+	9.	TMDS data 0-	17.	DDC/CEC uzemnění
2.	TMDS data 2 stínění	10.	Frekvence TMDS +	18.	Napájení +5V
3.	TMDS data 2-	11.	Stínění frekvence TMDS	19.	Detekce připojení za chodu
4.	TMDS data 1+	12.	Frekvence TMDS -		
5.	TMDS data 1 stínění	13.	CEC		
6.	TMDS data 1-	14.	Vyhrazeno (N.C. v zařízení)		
7.	TMDS data 0+	15.	SCL		
8.	TMDS data 0 stínění	16.	SDA		



20kolíkový kabel signálu pro barevný monitor

Č. kolíku	Název signálu	Č. kolíku	Název signálu
1	ML_Lane 3 (n)	11	GND (zem.)
2	GND (zem.)	12	ML_Lane 0 (p)
3	ML_Lane 3 (p)	13	CONFIG1
4	ML_Lane 2 (n)	14	CONFIG2
5	GND (zem.)	15	AUX_CH(p)
6	ML_Lane 2 (p)	16	GND (zem.)
7	ML_Lane 1 (n)	17	AUX_CH(n)
8	GND (zem.)	18	Detekce připojení za chodu
9	ML_Lane 1 (p)	19	Zpět. DP_PWR
10	ML_Lane 0 (n)	20	DP_PWR

Plug and Play

Funkce Plug & Play DDC2B

Tento monitor disponuje možnostmi VESA DDC2B v souladu s normou VESA DDC. To umožňuje monitoru, aby informoval systém o své identitě, v závislosti na úrovni použité DDC a komunikoval i s dalšími informacemi týkajícími se svých zobrazovacích schopností.

DDC2B představuje obousměrný datový kanál, založený na protokolu I2C. Zařízení si může vyžádat informace EDID přes kanál DDC2B.

