

AOC GAMING



Manuale utente

C27G4ZXU

AOC GAMING MONITOR

Sicurezza.....	1
Convenzioni nazionali	1
Alimentazione.....	2
Installazione	3
Pulizia.....	4
Altro.....	5
Installazione.....	6
Contenuti della confezione.....	6
Installazione del supporto e della base	7
Regolare l'angolo di visuale	8
Collegamento del monitor	9
Montaggio del supporto a muro	10
Funzione Adaptive-Sync	11
HDR	12
Regolazione.....	13
Tasti di scelta.....	13
OSD Setting (Impostazioni OSD).....	14
Game Setting (Impostazione gioco)	15
Picture(Immagine)	17
Settings(Impostazioni)	19
Audio.....	20
OSD Setup (Impost. OSD).....	21
Information(informazioni).....	22
Indicatore LED	23
Risoluzione problemi	24
Specifiche	25
Specifiche generali.....	25
Modalità di visualizzazione preimpostate.....	27
Assegnazione dei pin	28
Plug and Play	29

Sicurezza

Convenzioni nazionali

Le sottosezioni che seguono descrivono convenzioni utilizzate in questo documento.

Note, richiami all'Attenzione e Avvisi

In questa guida, blocchi di testo possono essere accompagnati da un'icona e stampati in grassetto o in corsivo. Questi blocchi sono Note, richiami all'Attenzione ed Avvisi che sono utilizzati come segue:



NOTA: Una NOTA indica informazioni importanti che aiutano a fare un migliore utilizzo del computer.





ATTENZIONE: Un richiamo all'ATTENZIONE indica o danni potenziali all'hardware o la perdita di dati, e spiega come evitare il problema.





AVVISO: Un messaggio d'attenzione indica la possibilità di lesioni personali e spiega come evitare il problema. Alcuni avvisi possono apparire sotto formati diversi e potrebbero non essere accompagnati da un'icona. In questi casi, la presentazione specifica dell'avviso è imposta dalle autorità competenti.

Alimentazione

 Il monitor deve essere fatto funzionare solamente con il tipo d'alimentazione indicato sull'etichetta. Se non si conosce il tipo d'alimentazione fornita alla propria abitazione, consultare il fornitore d'energia o la locale compagnia elettrica.

 Il monitor è dotato di una spina a tre dentelli con messa a terra, dove il terzo dentello serve per la messa a terra. Questa spina potrà essere inserita solo in una presa con messa a terra. Se la presa di corrente non accomoda spine a tre dentelli, fare installare la corretta presa da un elettricista, oppure utilizzare un adattatore per garantire la messa a terra dell'attrezzatura. Non sottovalutare lo scopo di sicurezza della spina con messa a terra.

 Si raccomanda di scollegare la spina in caso di temporali, oppure quando l'unità non è usata per periodi prolungati. Questo impedirà i danni al monitor provocati dai fulmini e dai picchi di corrente.

 Non sovraccaricare ciabatte e prolunghe. Il sovraccarico può essere causa di incendi o scosse elettriche.

 Per garantire il funzionamento appropriato, usare il monitor solo con computer approvati UL che hanno ricettacoli configurati in modo appropriato e marcati 100-240 V CA, Min. 5 A.

 La presa a muro deve trovarsi in prossimità dell'attrezzatura ed essere di facile accesso.

Installazione

! Non collocare il monitor su di un carrello, supporto, treppiede, staffa o tavolo instabile. Se il monitor cade, si possono provocare lesioni alle persone e gravi danni a questo prodotto. Utilizzare solamente carrelli, supporti, treppiedi, staffe o tavoli raccomandati dal produttore oppure venduti con questo prodotto. Qualsiasi installazione del prodotto deve essere eseguita attenendosi alle istruzioni del produttore, e devono essere usati accessori d'installazione raccomandati dal produttore. Un prodotto collocato su carrello deve essere spostato con attenzione.

! Non inserire mai oggetti di qualsiasi tipo attraverso le fessure del monitor. Diversamente si possono danneggiare i circuiti e provocare incendi o elettrocuzioni. Non versare mai liquidi sul monitor.

! Non collocare la parte frontale del prodotto sul pavimento.

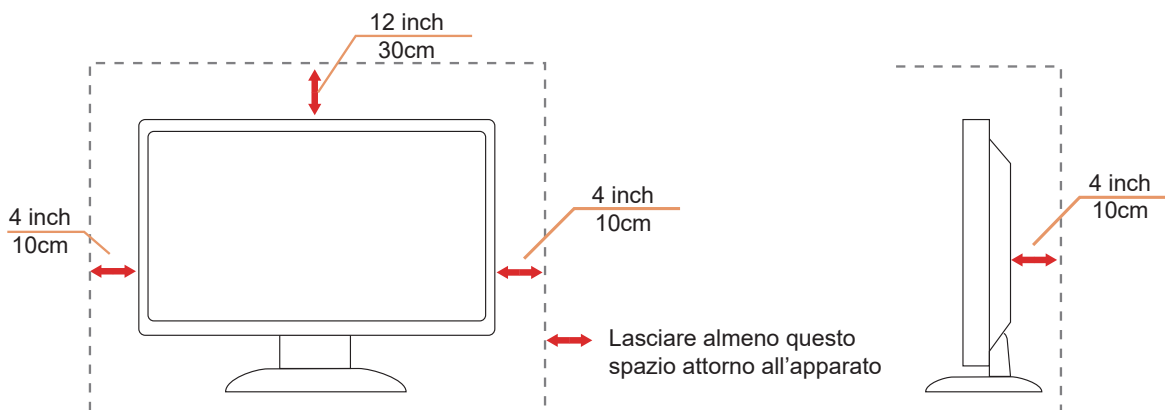
! Se si installa il monitor su una parete o in uno scaffale, usare il kit approvato dal produttore, ed attenersi alle istruzioni del kit.

! Per evitare potenziali danni, ad esempio il distacco del pannello dalla cornice, assicurarsi che il monitor non si inclini verso il basso di oltre -5 gradi. Se si supera l'angolo di inclinazione massimo verso il basso di -5 gradi, i danni al monitor non saranno coperti dalla garanzia.

! Lasciare dello spazio libero attorno al monitor come mostrato di seguito. Diversamente la circolazione dell'aria potrebbe essere inadeguata e provocare quindi il surriscaldamento, con conseguente pericolo d'incendio o danni al monitor.

Fare riferimento alla figura che segue per le aree di ventilazione raccomandate attorno al monitor quando è installato su parete o supporto:

Installazione con base



Pulizia


! Pulire regolarmente le coperture con un panno. Si può usare un detergente delicato per pulire le macchie, non usare detergenti forti che possono danneggiare le coperture del prodotto.

! Durante la pulizia, assicurarsi che il detergente non penetri all'interno del prodotto. Il panno per la pulizia non deve essere ruvido, diversamente graffierà le superfici.




! Scollegare il cavo d'alimentazione prima di pulire il prodotto.


Altro


 Se il prodotto emette strani odori, rumori o fumo, scollegare IMMEDIATAMENTE la spina dalla presa di corrente e contattare un Centro assistenza.

 Assicurarsi che le aperture per la ventilazione non siano bloccate da mobili o tessuti.

 Non far subire al monitor LCD forti vibrazioni o impatti severi durante il funzionamento.

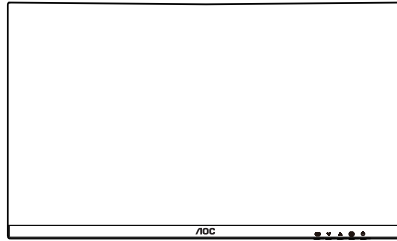
 Non colpire o far cadere il monitor durante il funzionamento o il trasporto.

 I cavi di alimentazione devono essere approvati per la sicurezza. Per la Germania, deve essere H03VV-F/H05VV-F, 3G, 0,75 mm² o superiore. Per gli altri Paesi, i tipi adatti devono essere utilizzati di conseguenza.

 Una pressione sonora eccessiva da auricolari e cuffie può causare la perdita dell'udito. La regolazione dell'equalizzatore al massimo aumenta la tensione di uscita degli auricolari e delle cuffie e quindi il livello di pressione sonora.

Installazione

Contenuti della confezione



Monitor

*



Quick Start Guide

*



Warranty Card



Stand



Base



Power Cable

*



HDMI Cable

*



DP Cable

*



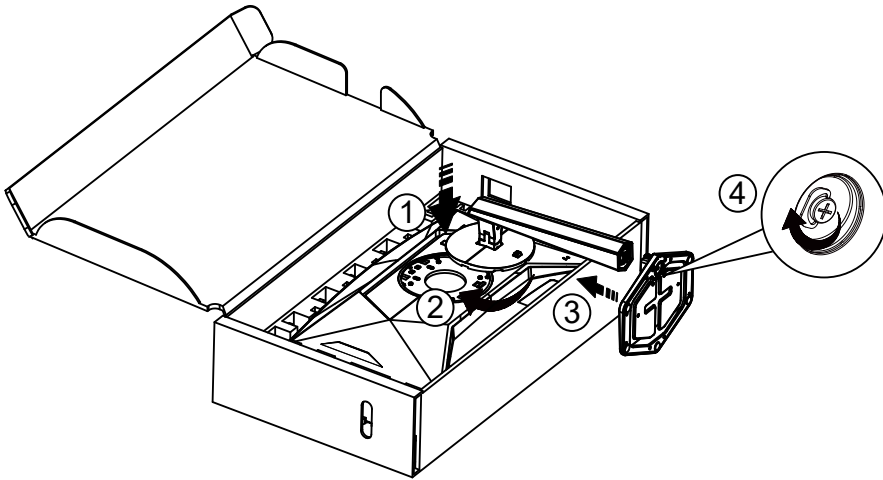
USB Cable

* Non tutti i cavi segnale saranno forniti in dotazione in tutti i paesi e zone. Per informazioni, contattare il rivenditore o filiale AOC di zona.

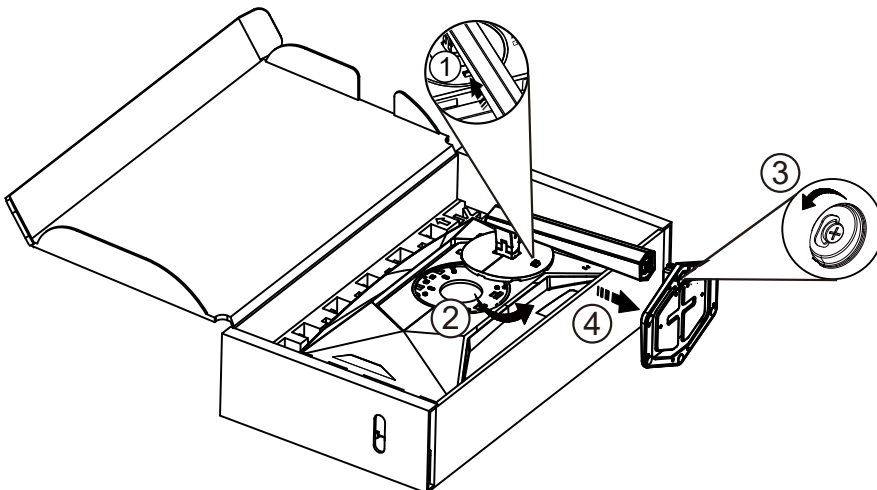
Installazione del supporto e della base


Attenersi alle fasi che seguono per installare o rimuovere la base.

Installazione:



Rimozione:



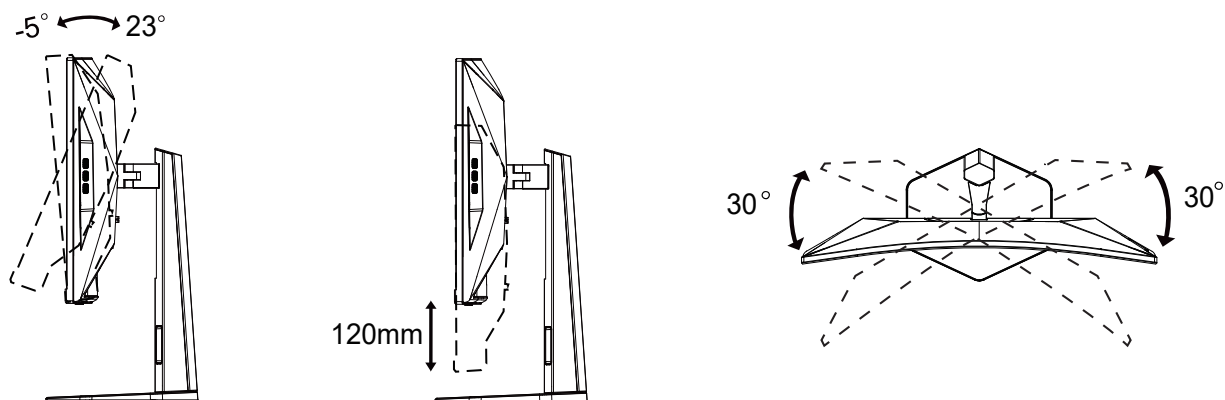
 **NOTA:** Il design del display potrebbe variare da quello illustrato.

Regolare l'angolo di visuale

Per ottenere la migliore esperienza visiva, si consiglia all'utente di assicurarsi di poter guardare l'intero viso sullo schermo, quindi regolare l'angolazione del monitor in base alle preferenze personali.

Quando si cambia l'angolazione del monitor, afferrare la base in modo che il monitor non si sbilanci.

Il monitor può essere regolato come indicato di seguito:



NOTA:

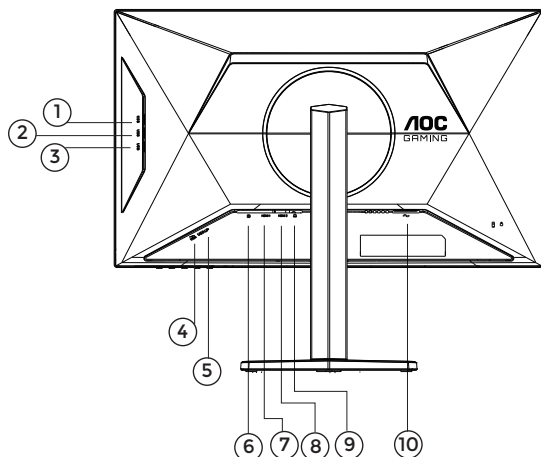
Non toccare lo schermo LCD quando si eseguono le regolazioni. Diversamente lo schermo LCD potrebbe danneggiarsi o rompersi.

Avvertenza

- Per evitare potenziali danni allo schermo, ad esempio il distacco del pannello, assicurarsi che il monitor non si inclini verso il basso di oltre -5 gradi.
- Non premere lo schermo durante la regolazione dell'angolo del monitor. Afferrare solo la cornice.

Collegamento del monitor

Collegamento dei cavi sul retro del monitor e del computer:



1. USB3.2 Gen2 downstream
2. USB3.2 Gen2 downstream
3. USB3.2 Gen2 downstream
4. USB3.2 Gen2 downstream+carica rapida
5. USB upstream
6. DisplayPort
7. HDMI 1
8. HDMI 2
9. Cuffie
10. Alimentazione

Collegamento al PC

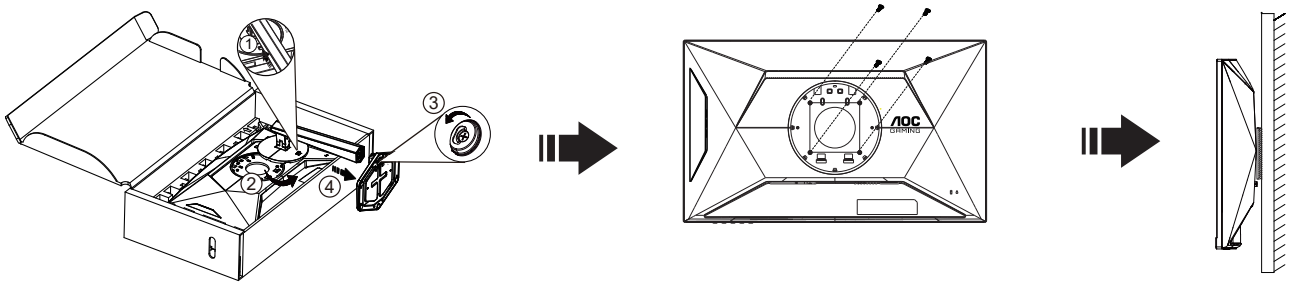
1. Collegare saldamente il cavo di alimentazione alla parte posteriore del display.
2. Spegnerne il computer e staccare il cavo di alimentazione.
3. Collegare il cavo del segnale del display al connettore video nella parte posteriore del computer.
4. Inserire il cavo di alimentazione del computer e del display in una presa elettrica nelle vicinanze.
5. Accendere il computer e il display.

Se il monitor visualizza un'immagine, l'installazione è completata. In caso contrario, fare riferimento alla sezione Risoluzione dei Problemi.

Spegnerne sempre il PC ed il monitor LCD – prima di eseguire i collegamenti – per proteggere le attrezzature.

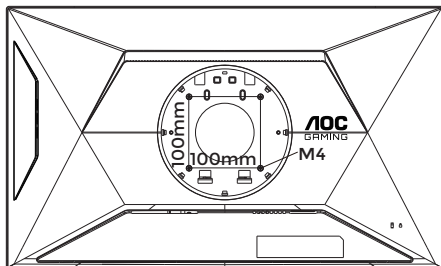
Montaggio del supporto a muro

Preparazione al montaggio di un sostegno a muro.

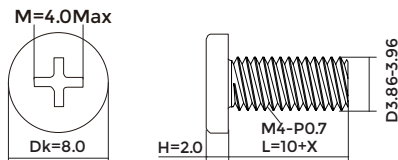


Questo monitor può essere montato su un sostegno a muro che deve essere acquistato separatamente. Scollegare l'alimentazione prima di iniziare questa procedura. Attenersi ai seguenti passaggi:

1. Rimuovere la base.
2. Inserire un cacciavite a testa piatta o un altro strumento piatto nello slot e aprire il coperchio posteriore. Seguire le istruzioni del produttore per montare il sostegno a muro.
3. Collocare il sostegno sul retro del monitor. Allineare i fori del sostegno con quelli sul retro del monitor.
4. Inserire le 4 viti nei fori e stringerle.
5. Ricollegare i cavi. Fare riferimento al manuale allegato al supporto di montaggio per le istruzioni riguardo al suo fissaggio alla parete.

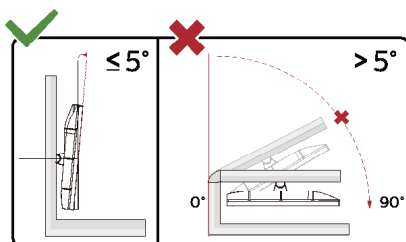


Specifica delle viti del supporto a parete: M4*(10+X)mm (X=spessore della staffa di montaggio a parete)



Nota :

I fori per le viti per il montaggio VESA non sono disponibili per tutti i modelli, verificare con il rivenditore o con il reparto ufficiale di AOC. Contattare sempre il produttore per l'installazione del supporto a parete.



* Il design del display potrebbe variare da quello illustrato.

⚠ Avvertenza

- Per evitare potenziali danni allo schermo, ad esempio il distacco del pannello, assicurarsi che il monitor non si inclini verso il basso di oltre -5 gradi.
- Non premere lo schermo durante la regolazione dell'angolo del monitor. Afferrare solo la cornice.

Funzione Adaptive-Sync

1. La funzione Adaptive-Sync è disponibile con DP/HDMI
2. Scheda video compatibile: L'elenco di schede consigliate è indicato di seguito. Può essere controllato dal sito www.AMD.com

Schede grafiche

- Radeon™ RX Vega serie
- Radeon™ RX 500 serie
- Radeon™ RX 400 serie
- Radeon™ R9/R7 300 serie (eccetto serie R9 370/X, R7 370/X, R7 265)
- Radeon™ Pro Duo (2016)
- Radeon™ R9 Nano serie
- Radeon™ R9 Fury serie
- Radeon™ R9/R7 200 serie (eccetto serie R9 270/X, R9 280/X)

Processori

- AMD Ryzen™ 7 2700U
- AMD Ryzen™ 5 2500U
- AMD Ryzen™ 5 2400G
- AMD Ryzen™ 3 2300U
- AMD Ryzen™ 3 2200G
- AMD PRO A12-9800
- AMD PRO A12-9800E
- AMD PRO A10-9700
- AMD PRO A10-9700E
- AMD PRO A8-9600
- AMD PRO A6-9500
- AMD PRO A6-9500E
- AMD PRO A12-8870
- AMD PRO A12-8870E
- AMD PRO A10-8770
- AMD PRO A10-8770E
- AMD PRO A10-8750B
- AMD PRO A8-8650B
- AMD PRO A6-8570
- AMD PRO A6-8570E
- AMD PRO A4-8350B
- AMD A10-7890K
- AMD A10-7870K
- AMD A10-7850K
- AMD A10-7800
- AMD A10-7700K
- AMD A8-7670K
- AMD A8-7650K
- AMD A8-7600
- AMD A6-7400K

HDR

È compatibile con segnali di ingresso in formato HDR10.

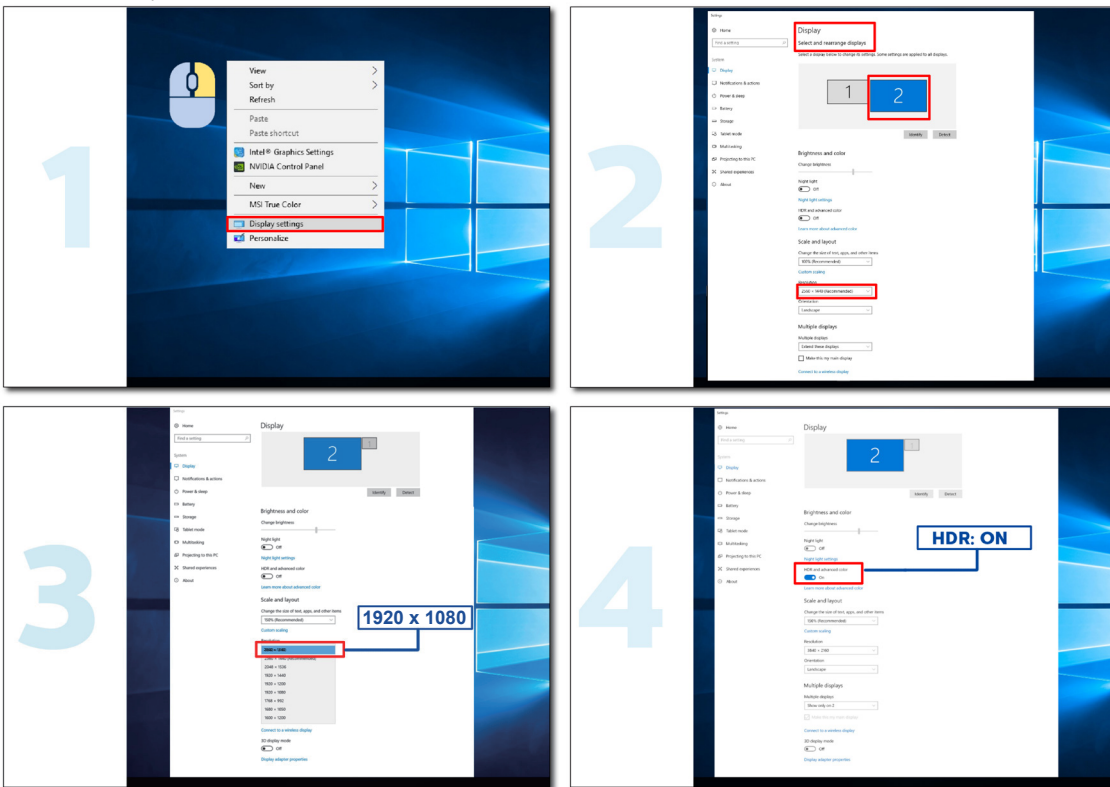
Il display potrebbe attivare automaticamente la funzione HDR, se il lettore e il contenuto sono compatibili. Per informazioni sulla compatibilità del dispositivo e del contenuto, consultare

il produttore del dispositivo e il fornitore

del contenuto. Selezionare “Disattiva” per la funzione HDR, quando non è necessaria alcuna funzione di attivazione automatica.

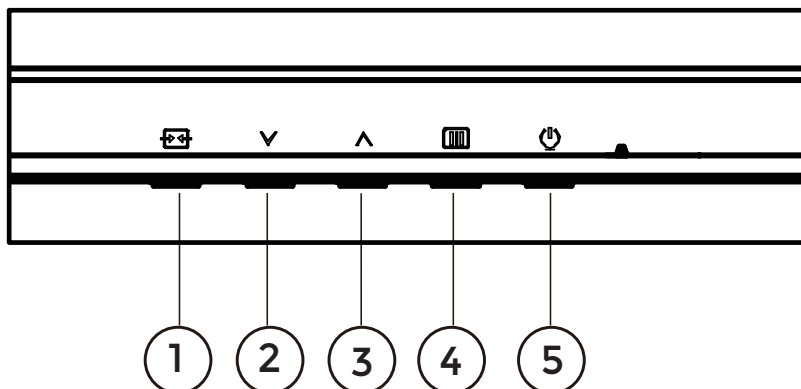
Nota:

1. Non è necessaria alcuna impostazione speciale per l'interfaccia DisplayPort/HDMI in versioni WIN10 inferiori (meno recenti) a V1703.
2. È disponibile solo l'interfaccia HDMI, mentre l'interfaccia DisplayPort può funzionare in versioni WIN10 V1703.
3. 3840x2160 Hz consigliato solo per Blu-ray Player, Xbox e PlayStation.
 - a. La risoluzione del display è impostata su 1920*1080 e HDR è preimpostato su ATTIVO.
 - b. Una volta effettuato l'accesso ad un'app, il miglior effetto HDR si ottiene quando la risoluzione passa a 1920*1080 (se disponibile).



Regolazione

Tasti di scelta



1	Origine/Uscita
2	Game Mode (Modalità giochi)
3	Punto di selezione
4	Menu/Invio
5	Alimentazione

Menu/Invio

Premere per visualizzare il menu OSD oppure per confermare la selezione.

Alimentazione

Premere il tasto d'alimentazione per accendere/spegnere il monitor.

Punto di selezione

In assenza di OSD, premere il tasto Punto di selezione per visualizzare/nascondere Punto di selezione.

Game Mode (Modalità gioco)

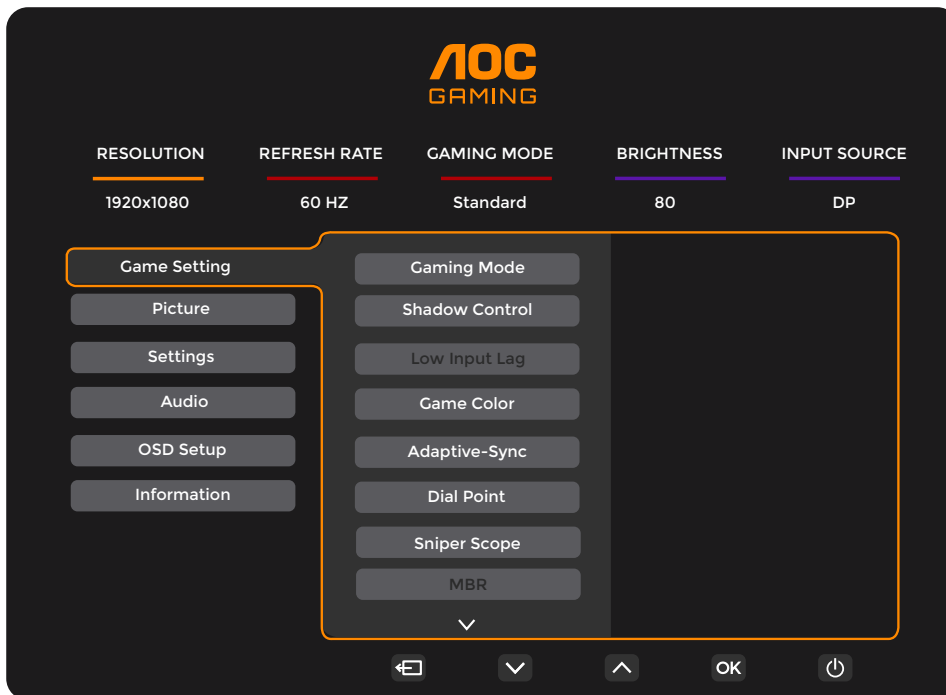
Quando il menu OSD non è visualizzato, premere il tasto "∨" per aprire la funzione Game Mode (Modalità giochi), quindi premere il tasto "∨" o "∧" per selezionare Game Mode (Modalità giochi) (Standard, FPS, RTS, Racing (Corsa), Gamer 1 (Giocatore 1), Gamer 2 (Giocatore 2) o Gamer 3 (Giocatore 3)) in base ai tipi di giochi.

Origine/Esci

Quando il menu OSD è chiuso, il tasto Origine/Uscita svolge la funzione di tasto di scelta rapida Source (Origine). Quando il menu OSD è attivo, questo pulsante funge da tasto di uscita (per uscire dal menu OSD).

OSD Setting (Impostazioni OSD)

Semplici istruzioni di base sui tasti di controllo.

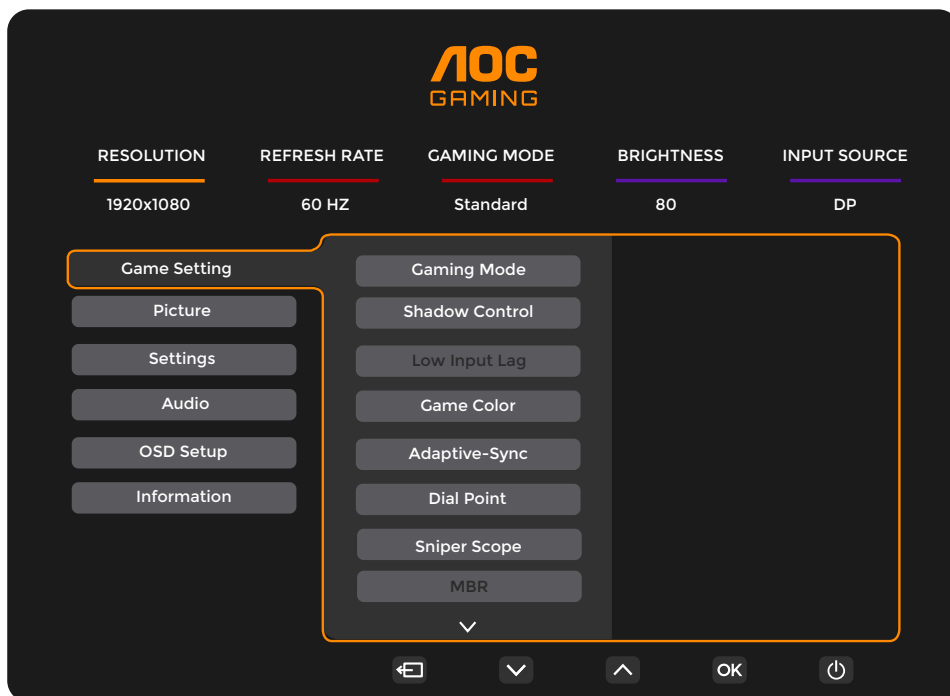


- 1). Premere il **[MENU]** tasto MENU per attivare la finestra OSD.
- 2). Premere **↓ Sinistra** o **↑ Destra** per navigare tra le funzioni. Una volta evidenziata la funzione desiderata, premere il **[MENU]** tasto MENU / OK per attivarla. Premere **↓ Sinistra** o **↑ Destra** per navigare tra le funzioni del menu secondario. Una volta che la funzione voluta è evidenziata, premere il **[MENU]** tasto MENU / OK per attivarla.
- 3). Premere **↓ Sinistra** o **↑ Destra** per cambiare le impostazioni della funzione selezionata. Premere il **[EXIT]** / **[EXIT]** tasto Uscita per uscire. Ripetere le fasi 2 e 3 per regolare le altre funzioni.
- 4). Funzione di blocco OSD: Per bloccare il menu OSD, tenere premuto il **[MENU]** tasto MENU mentre il monitor è spento e poi premere il **[POWER]** tasto d'alimentazione per accendere il monitor. Per sbloccare il menu OSD, tenere premuto il **[MENU]** tasto MENU mentre il monitor è spento e poi premere il **[POWER]** tasto d'alimentazione per accendere il monitor.

Nota:

- 1). Se il prodotto ha un solo segnale d'ingresso, la voce "Input Select" (Selezione Input) è disabilitata.
- 2). Se la risoluzione del segnale di ingresso è la risoluzione nativa o la sincronizzazione adattiva, la voce "Rapporto immagine" non è valida.

Game Setting (Impostazione gioco)



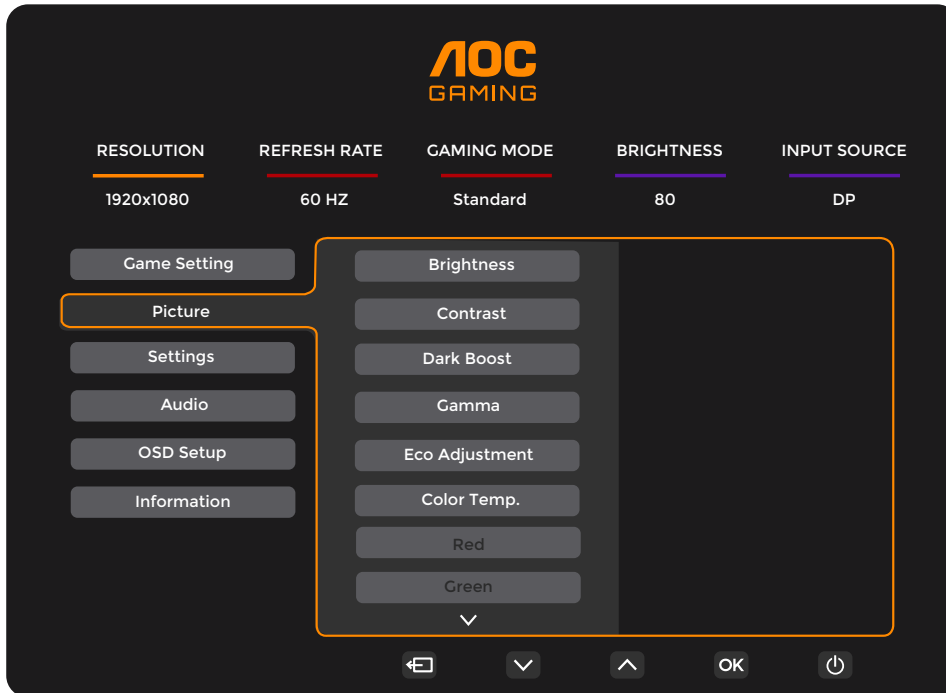
Gaming Mode (Modalità gioco)	Standard	Migliora la leggibilità per i giochi web e per dispositivi mobili adatti.
	FPS	Per giochi FPS (First Person Shooters). Migliora i dettagli del livello del nero nei temi scuri.
	RTS	Per giochi RTS (Real Time Strategy). Migliora la qualità dell'immagine.
	Racing (Corsa)	Per giochi Racing (Corsa). Fornisce il miglior tempo di risposta e un'elevata saturazione di colori.
	Gamer 1 (Giocatore 1)	Impostazioni preferite dell'utente salvate come Gamer 1 (Giocatore 1).
	Gamer 2 (Giocatore 2)	Impostazioni preferite dell'utente salvate come Gamer 2 (Giocatore 2).
	Gamer 3 (Giocatore 3)	Impostazioni preferite dell'utente salvate come Gamer 3 (Giocatore 3).
Shadow Control (Controllo ombre)	0-20	Il valore predefinito di Controllo ombra è 0, quindi l'utente finale può regolare da 0 a 20 incrementi per un'immagine più chiara. Se l'immagine è troppo scura per vedere chiaramente i dettagli, regolare da 0 a 20 per un'immagine chiara.
Low input Lag (Ritardo ingresso basso)	Off (Disattiva) / On (Attivo)	Disattivare il buffer frame per ridurre il ritardo di ingresso
Game Color (Colore gioco)	0-20	Game Color (Colore giochi) fornisce un livello 0-20 per regolare la saturazione per ottenere una migliore immagine.
Adaptive-Sync	Off (Disattiva) / On (Attivo)	Disabilitare o abilitare Adaptive-Sync. Promemoria di esecuzione della sincronizzazione adattiva: Quando la funzione Sincronizzazione adattiva è abilitata, in alcuni ambienti di gioco potrebbero essere lampeggianti.
Dial Point (Punto di selezione)	Off (Disattiva) / On (Attivo) / Dynamic (Dinamico)	La funzione "Dial Point" (Punto di selezione) posiziona un indicatore di mira al centro dello schermo per aiutare i gamer nei giochi FPS (First Person Shooters) con una mira accurata e precisa.
Sniper Scope	Off (Disattiva) / 1 / 1.5 / 2.0	Ingrandire localmente per rendere più facile il target durante le riprese.

MBR	0 ~ 20	MBR (Motion Blur Reduction) fornisce 0-20 livelli di regolazione per ridurre l'effetto movimento. Nota: 1. La funzione MBR può essere regolata quando Sincronizzazione adattiva è disattivata, il ritardo di ingresso basso è attivato e la frequenza di aggiornamento è ≥ 75 Hz. 2. La luminosità dello schermo diminuisce all'aumentare del valore di regolazione.
MBR Sync (Sinc. MBR)	Off (Disattiva) / On (Attivo)	Abilita o disabilita Sinc. MBR (Motion Blur Remove-Rimozione sfocamento) La funzione Sinc. MBR quando Adaptive-Sync è attivato e la frequenza di aggiornamento è ≥ 75 Hz.
Overdrive	Normal (Normale)	Regola i tempi di risposta. Nota: 1. Se l'utente regola Overdrive su "Fastest" (Max. velocità), l'immagine visualizzata potrebbe essere sfocata. Gli utenti possono regolare il livello di Overdrive o disattivarlo in base alle proprie preferenze. 2. La funzione "Extreme" (Estremo) è opzionale quando Adaptive-Sync è disattivato e la frequenza di aggiornamento è ≥ 75 Hz. 3. La luminosità dello schermo diminuisce quando viene attivata la funzione "Extreme" (Estremo).
	Fast (Veloce)	
	Faster (Più veloce)	
	Fastest (Max. velocità)	
	Extreme (Estremo)	
Frame Counter (Contatore di fotogrammi)	Off (Disattiva) / In alto a destra / In basso a destra / In basso a sinistra / In alto a sinistra	Frequenza V del display sull'angolo selezionato.

Nota:

- 1). Quando "HDR Mode" (Modalità HDR) in "Picture" (Immagine) è abilitato, non è possibile regolare le voci "Gaming Mode" (Modalità gioco), "Shadow Control" (Controllo ombre), "Game Color" (Colore giochi).
- 2). Quando "HDR" in "Picture" (Immagine) è abilitato, non è possibile regolare le voci "Gaming Mode" (Modalità gioco), "Shadow Control" (Controllo ombre), "Game Color" (Colore giochi), "MBR" e "MBR Sync" (Sinc. MBR). "Extreme" (Estremo) in "Overdrive" non è disponibile.
- 3). Quando "Color Space" (Spazio colore) in "Picture" (Immagine) è impostato su sRGB, non è possibile regolare le voci "Gaming Mode" (Modalità gioco), "Shadow Control" (Controllo ombre) e "Game Color" (Colore giochi).
- 4). Per la frequenza di aggiornamento inferiore a 120 Hz (inclusi 120 Hz), "Mirino di precisione", "Basso ritardo di input", "MBR" e "Sinc. MBR" non sono disponibili.

Picture(Immagine)



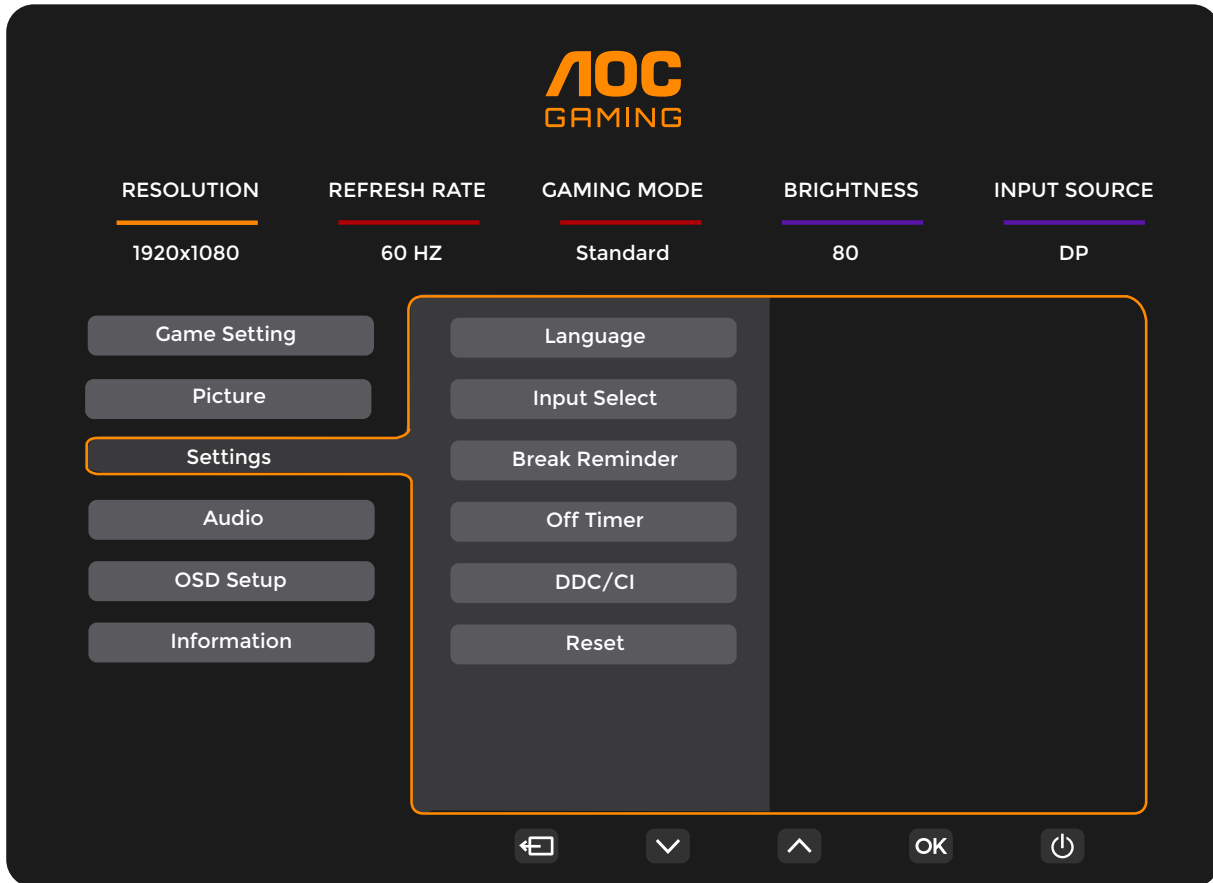
Brightness (Luminosità)	0-100	Regolazione illuminazione
Contrast (Contrasto)	0-100	Contrasto da registro digitale.
Dark Boost (Aumento scuro)	Off (Disattiva) / Level 1 (Livello 1) / Level 2 (Livello 2) / Level 3 (Livello 3)	Migliorare i dettagli dello schermo nell'area scura o luminosa per regolare la luminosità nell'area luminosa e assicurarsi che non sia troppo satura.
Gamma	1.8 / 2.0 / 2.2 / 2.4 / 2.6	Regolare Gamma.
Eco Adjustment (Regolazione Eco)	Standard	Modalità standard
	Text (Testo)	Modalità di testo
	Internet	Modalità Internet
	Game (Giochi)	Modalità giochi
	Movie (Film)	Modalità Film
	Sports (Sport)	Modalità Sport
	Reading (Lettura)	Modalità Lettura
Color Temp. (Colore)	Warm (Caldo)	Richiama la temperatura colore calda da EEPROM.
	Normal (Normale)	Richiama la temperatura colore normale da EEPROM.
	Cool (Freddo)	Richiama la temperatura colore fredda da EEPROM.
	User (Utente)	Richiama la temperatura colore utente dalla memoria EEPROM.
Red (Rosso)	0-100	Guadagno rosso da registro digitale
Green (Verde)	0-100	Guadagno verde da registro digitale.
Blue (Blu)	0-100	Guadagno blu da registro digitale.

HDR	Off (Disattiva)	Impostare il profilo HDR in base alle proprie esigenze di utilizzo. Nota: Quando viene rilevato contenuto HDR, l'opzione HDR viene visualizzata per la regolazione.
	DisplayHDR	
	HDR Picture (HDR Immagine)	
	HDR Movie (HDR Film)	
	HDR Game (HDR Giochi)	
HDR Mode (Modalità HDR)	Off (Disattiva)	Ottimizzato per il colore e il contrasto dell'immagine, che simula mostrando l'effetto HDR. Nota: Quando non viene rilevato contenuto HDR, l'opzione Modalità HDR viene visualizzata per la regolazione.
	HDR Picture (HDR Immagine)	
	HDR Movie (HDR Film)	
	HDR Game (HDR Giochi)	
DCR	Off (Disattiva)	Disabilita il rapporto di contrasto dinamico
	On (Attivo)	Abilita il rapporto di contrasto dinamico
Color Space (Spazio colore)	Panel Native (Pannello nativo)	Pannello dello spazio colore standard.
	sRGB	Spazio colore sRGB.
LowBlue Mode (Modalità blu basso)	Off (Disattiva)	Diminuire l'onda di luce blu controllando la temperatura del colore.
	Multimedia	
	Internet	
	Office (Ufficio)	
	Reading (Lettura)	
Image Ratio (Rapporto Immagine)	Full (Schermo intero) / Aspect (Proporzioni) / 1:1 / 17" (4:3) / 19" (4:3) / 19" (5:4) / 19"W (16:10) / 21.5"W (16:9) / 22"W (16:10) / 23"W (16:9) / 23.6"W (16:9) / 24"W (16:9)	Selezionare il rapporto proporzioni immagine per la visualizzazione.

Nota:

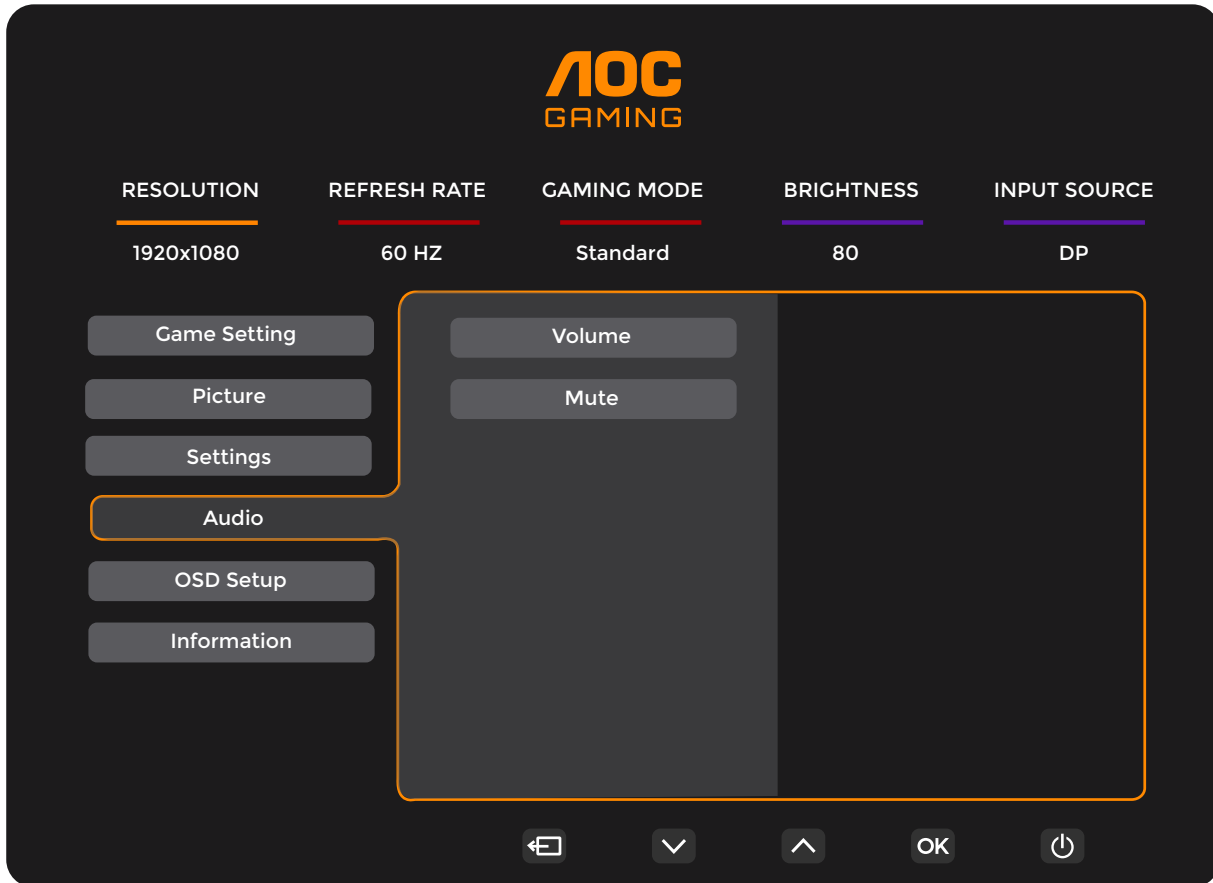
- 1). Quando "HDR" è abilitato, non è possibile regolare tutte le voci, tranne "HDR", "Image Ratio" (Rapporto Immagine) in "Picture" (Immagine).
- 2). Quando "HDR Mode" (Modalità HDR) è abilitato, non è possibile regolare tutte le voci, tranne "HDR Mode" (Modalità HDR), "Brightness" (Luminosità), "DCR", "Image Ratio" (Rapporto Immagine).
- 3). Quando "Color Space" (Spazio colore) è abilitato, non è possibile regolare tutte le voci, tranne "Color Space" (Spazio colore), "Brightness" (Luminosità), "DCR", "Image Ratio" (Rapporto Immagine).
- 4). Quando "ECO Adjustment" (Regolazione ECO) è impostato su Reading (Lettura), non è possibile regolare "Contrast" (Contrasto), "Color Temp." (Temp. colore), "DCR", "Color Space" (Spazio colore), "LowBlue Mode" (Modalità blu basso).

Settings(Impostazioni)



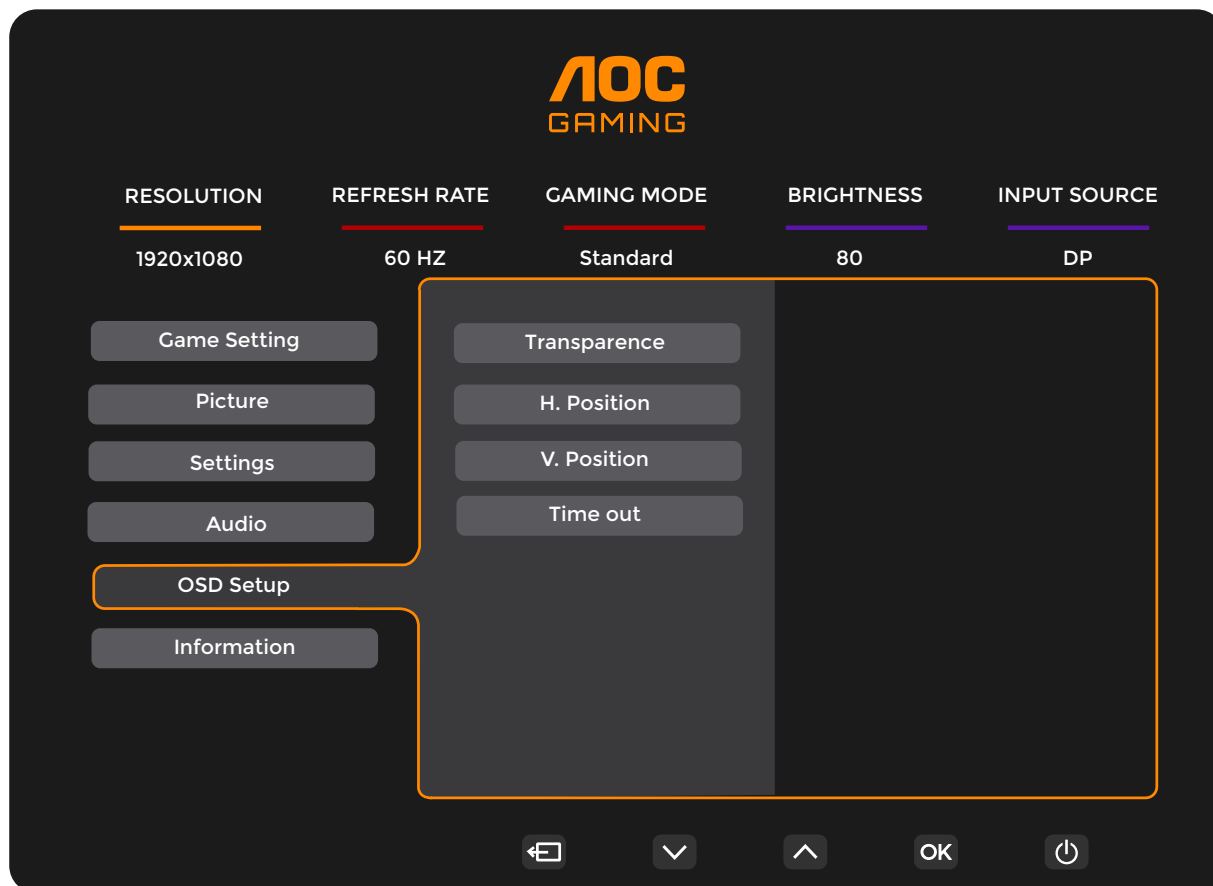
Language (Lingua)		Selezionare la lingua del menu OSD
Input Select (Selezione Input)	Auto / HDMI1 / HDMI2 / DP	Seleziona l'origine del segnale d'ingresso
Break Reminder (Promemoria pausa)	Off (Disattiva) / On (Attivo)	Promemoria pausa se continua a funzionare per oltre 1 ora.
Off timer (Timer spegnimento)	0-24 ore	Seleziona l'intervallo per lo spegnimento DC
DDC/CI	Sì o No	Attiva/disattiva il supporto DDC/CI
Reset (Ripristino)	Sì o No	Ripristina il menu sui valori predefiniti

Audio



Volume	0-100	Regolazione volume.
Mute (Disattiva audio)	Off (Disattiva) / On (Attivo)	Silenziare il volume.

OSD Setup (Impost. OSD)



Transparence (Trasparenza)	0-100	Regola la trasparenza del menu OSD
H. Position (Posizione-O.)	0-100	Regola la posizione orizzontale del menu OSD
V. Position (Posizione-V.)	0-100	Regola la posizione verticale del menu OSD
Timeout	5-120	Regola il timeout del menu OSD.

Information(informazioni)

AOC GAMING

RESOLUTION: 1920x1080
REFRESH RATE: 60 HZ
GAMING MODE: Standard
BRIGHTNESS: 80
INPUT SOURCE: DP

Game Setting
Picture
Settings
Audio
OSD Setup
Information

Model Name: xxxxx
Resolution: 1920(H)x1080(V)
Refresh Rate: 60HZ
HDR: SDR
Sync: Adaptive-Sync
Firmware Date: xxxxxxxx
Serial Number: xxxxxxxxxxxxxx

Navigation: [Back] [Down] [Up] [OK] [Power]

Indicatore LED

Stato	Colore del LED
Modalità massima potenza	Bianco
Modalità disattivazione	Arancione

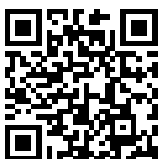
Risoluzione problemi

Problema e Domanda	Soluzioni possibili
Il LED d'alimentazione non si accende	Assicurarsi che il tasto d'alimentazione sia impostato sull'accensione e che l'adattatore di corrente sia collegato ad una presa di corrente con messa a terra ed al monitor.
Nessuna immagine sullo schermo	<ul style="list-style-type: none"> ● Il cavo d'alimentazione è collegato in modo appropriato? Controllare il collegamento del cavo d'alimentazione e l'alimentazione. ● Il cavo segnale è collegato in modo appropriato? (Collegato utilizzando il cavo HDMI) Controllare il collegamento del cavo HDMI (Collegato mediante cavo DP) Controllare il collegamento del cavo DP. * L'ingresso HDMI/DP non è disponibile su tutti i modelli. ● Se l'apparecchio è acceso, riavviare il computer per vedere la schermata iniziale (schermata d'accesso), che può essere vista. Se appare la schermata iniziale (la schermata d'accesso), avviare il computer nella modalità applicabile (la modalità provvisoria per Windows 7/8/10), quindi cambiare la frequenza della scheda video. (Fare riferimento a Impostazione della risoluzione ottimale) Se non appare la schermata iniziale (la schermata d'accesso), contattare il Centro assistenza o il rivenditore. ● Sullo schermo appare il messaggio "Ingresso non supportato"? È possibile vedere questo messaggio quando il segnale della scheda video eccede la risoluzione e la frequenza massima che il monitor è in grado di gestire correttamente. Regolare la risoluzione e la frequenza massima su valori che il monitor è in grado di gestire correttamente. ● Assicurarsi che i driver monitor AOC siano installati.
L'immagine non è chiara ed ha un problema di ombreggiature	Regolare il controllo del contrasto e della luminosità. Premere per regolare automaticamente. Assicurarsi di non usare un cavo di prolunga o un commutatore. Si raccomanda di collegare il monitor direttamente al connettore uscita della scheda video sul pannello posteriore del computer.
L'immagine rimbalza, sfarfalla oppure sono presenti delle righe ondulate sull'immagine.	Allontanare il più lontano possibile dal monitor i dispositivi elettrici che possono provocare interferenze elettriche. Usare la frequenza d'aggiornamento massima supportata dal monitor per la risoluzione che si sta usando.
Il monitor è bloccato in modalità di disattivazione	L'interruttore d'alimentazione del computer deve essere in posizione d'accensione. La scheda video del computer deve essere inserita completamente nel suo alloggiamento. Assicurarsi che il cavo video del monitor sia collegato in modo appropriato al computer. Ispezionare il cavo video del monitor ed assicurarsi che nessun pin sia piegato. Assicurarsi che il computer sia funzionante premendo il tasto di BLOCCO MAIUSCOLE della tastiera ed osservando se il LED si accende. Il LED deve accendersi o spegnersi dopo avere premuto il tasto di Blocco maiuscole.
Uno dei colori primari manca (ROSSO, VERDE o BLU)	Ispezionare il cavo video del monitor ed assicurarsi che nessun pin sia piegato. Assicurarsi che il cavo video del monitor sia collegato in modo appropriato al computer.
L'immagine presenta difetti nei colori (il bianco non appare bianco)	Regolare i colori RGB oppure selezionare la temperatura colore voluta.
Disturbi orizzontali o verticali sullo schermo	Usare la modalità di spegnimento di Windows 7/8/10/11. Regolare FREQUENZA e FUOCO. Premere per regolare automaticamente.
Normative e servizi	Fare riferimento alle informazioni su normativa e assistenza che si trovano nel manuale su CD o sul sito www.aoc.com (per trovare il modello acquistato nel proprio Paese e per trovare le informazioni su normative e servizi nella pagina Supporto).

Specifiche

Specifiche generali

Pannello	Nome del modello	C27G4ZXU		
	Sistema	Display LCD TFT a colori		
	Dimensioni visibili dell'immagine	68,6 cm diagonale		
	Dimensioni pixel	0,3114mm (O) x 03114mm (V)		
	Video	Interfaccia HDMI e interfaccia DP		
	Colori dello schermo	1.07B ^[1]		
Altro	Portata scansione orizzontale	30k-280kHz(HDMI) 30k-320kHz(DP)		
	Dimensioni scansione orizzontale (massime)	597.888mm		
	Portata scansione verticale	48-240Hz(HDMI) 48-280Hz(DP)		
	Dimensioni scansione verticale (massime)	336.312mm		
	Risoluzione ottimale predefinita	1920X1080@60Hz		
	Max resolution	1920x1080@240Hz(HDMI) 1920x1080@280Hz(DP)		
	Plug & Play	VESA DDC2B/CI		
	Alimentazione	100-240V~, 50/60Hz, 1.5A		
	Consumo energetico	Tipico (luminosità e contrasto predefiniti)	30W	
		Max. (luminosità = 100, contrasto =100)	≤74W	
Modalità standby		≤0.5W		
Caratteristiche fisiche	Tipo di connettore	USB UP/USB-Ax4 (1 carica rapida) HDMIx2/DP/Uscita cuffie		
	Tipo di cavo segnale	Staccabile		
	Altoparlante integrato	2Wx2		
Ambiente	Temperatura	Operativa	0°C~ 40°C	
		Non operativa	-25°C~ 55°C	
	Umidità	Operativa	Da 10% a 85% (senza condensa)	
		Non operativa	Da 5% a 93% (senza condensa)	
	Altitudine	Operativa	0 m ~ 5000 m (0~ 16404 ft)	
		Non operativa	0 m ~ 12192 m (0~ 40000 ft)	



[1] Nota: Il numero massimo di colori del display supportati da questo prodotto è 1,07 miliardi e le condizioni di impostazione sono le seguenti (potrebbero esservi differenze dovute alla limitazione dell'uscita di alcune schede grafiche):

Bit di colore	Versione segnale Formato colore Stato	HDMI 2.1		DP 1.4	
		YCbCr422	YCbCr444	YCbCr422	YCbCr444
		YCbCr420	RGB	YCbCr420	RGB
1920x1080 @ 280Hz 10bits		NA	NA	OK	NA
1920x1080 @ 280Hz 8bits		NA	NA	OK	OK
1920x1080 @ 240Hz 10bits		NA	NA	OK	OK
1920x1080 @ 240Hz 8bits		OK	OK	OK	OK
1920x1080 @ 144Hz 10bits		OK	NA	NA	NA

1920x1080 @ 144Hz 8bits	OK	OK	NA	NA
1920x1080 @ 120Hz 10bits	OK	OK	OK	OK
1920x1080 @ 120Hz 8bits	OK	OK	OK	OK
1920x1080 @ 60Hz 10bits	OK	OK	OK	OK
1920x1080 @ 60Hz 8bits	OK	OK	OK	OK

Modalità di visualizzazione preimpostate

STANDARD	RISOLUZIONE(±1Hz)	FREQUENZA ORIZZONTALE (kHz)	FREQUENZA VERTICALE (Hz)
VGA	640x480@60Hz	31.469	59.940
	640x480@67Hz	35.000	66.667
	640x480@72Hz	37.861	72.809
	640x480@75Hz	37.500	75.000
	640x480@100Hz	51.082	99.769
	640x480@120Hz	61.910	119.518
SVGA	800x600@56Hz	35.156	56.250
	800x600@60Hz	37.879	60.317
	800x600@72Hz	48.077	72.188
	800x600@75Hz	46.875	75.000
	800x600@100Hz	63.684	99.662
	800x600@120Hz	77.425	119.854
XGA	1024x768@60Hz	48.363	60.004
	1024x768@70Hz	56.476	70.069
	1024x768@75Hz	60.023	75.029
	1024x768@100Hz	81.577	99.972
	1024x768@120Hz	97.551	119.989
SXGA	1280x1024@60Hz	63.981	60.020
	1280x1024@75Hz	79.976	75.025
FHD	1920x1080@60Hz	67.500	60.000
	1920x1080@120Hz	137.284	120.003
FHD(HDMI)	1920x1080@144Hz	162.004	144.003
FHD	1920x1080@240Hz	274.563	240.002
FHD(DP)	1920x1080@280Hz	310.803	280.003
SVGA MAC	832x624@75Hz	49.725	74.550
DOS	720x400@70Hz	31.469	70.087

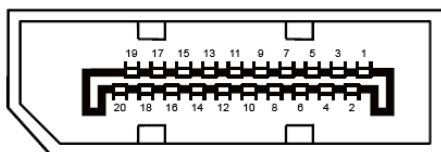
Nota: Secondo lo standard VESA, potrebbe verificarsi un determinato errore (+/-1 Hz) nel calcolo della frequenza di aggiornamento (frequenza di campo) di diversi sistemi operativi e schede grafiche. Per migliorare la compatibilità, la frequenza di aggiornamento nominale di questo prodotto è stata arrotondata. Fare riferimento al prodotto reale.

Assegnazione dei pin



Cavo segnale schermo a colori a 19 pin

N. pin	Denominazione del segnale	N. pin	Denominazione del segnale	N. pin	Denominazione del segnale
1.	TMDS Data 2 +	9.	TMDS Data 0-	17.	DDC/CEC Ground
2.	TMDS Data 2 Shield	10.	TMDS Clock +	18.	+5V Power
3.	TMDS Data 2-	11.	TMDS Clock Shield	19.	Rilevamento Hot Plug
4.	TMDS Data 1 +	12.	TMDS Clock-		
5.	TMDS Data 1Shield	13.	CEC		
6.	TMDS Data 1-	14.	Riservato (N.C. sul dispositivo)		
7.	TMDS Data 0 +	15.	SCL		
8.	TMDS Data 0 Shield	16.	SDA		



Cavo segnale schermo a colori a 20 pin

N. pin	Denominazione del segnale	N. pin	Denominazione del segnale
1	ML_Lane 3 (n)	11	GND
2	GND	12	ML_Lane 0 (p)
3	ML_Lane 3 (p)	13	CONFIG1
4	ML_Lane 2 (n)	14	CONFIG2
5	GND	15	AUX_CH (p)
6	ML_Lane 2 (p)	16	GND
7	ML_Lane 1 (n)	17	AUX_CH (n)
8	GND	18	Rilevamento Hot Plug
9	ML_Lane 1 (p)	19	Return DP_PWR
10	ML_Lane 0 (n)	20	DP_PWR

Plug and Play

Funzione Plug & Play DDC2B

Questo monitor è dotato di capacità VESA DDC2B in conformità allo STANDARD VESA DDC. Permette al monitor di informare il sistema host della sua identità e, in base al livello DDC usato, di comunicare informazioni aggiuntive sulle sue capacità di visualizzazione.

DDC2B è un canale bidirezionale di dati basato sul protocollo I2C. L'host può richiedere informazioni EDID tramite il canale DDC2B.

