

AOC GAMING



Εγχειρίδιο χρήστη

Q27G4XN

AOC GAMING MONITOR

Ασφάλεια	1
Εθνικές συμβάσεις	1
Τροφοδοσία.....	2
Εγκατάσταση.....	3
Καθαρισμός.....	4
Άλλα	5
Εγκατάσταση	6
Περιεχόμενα της συσκευασίας	6
Βάση και υποστήριγμα εγκατάστασης.....	7
Προσαρμογή της γωνίας θέασης.....	8
Σύνδεση της οθόνης.....	9
Τοποθέτηση του βραχίονα στήριξης στον τοίχο	10
Λειτουργία AMD FreeSync	11
HDR	12
Προσαρμογή.....	13
Πλήκτρα συντόμευσης	13
OSD Setting (Ρύθμιση OSD).....	14
Game Setting (Ρύθμιση παιχνιδιού)	15
Picture(Εικόνα)	17
Settings(Ρυθμίσεις).....	19
Audio(Ήχος).....	20
OSD Setup (Ρύθμιση OSD).....	21
Information(Πληροφορίες)	22
Ενδεικτική λυχνία LED.....	23
Αντιμετώπιση προβλημάτων	24
Προδιαγραφές	26
Γενικές προδιαγραφές.....	26
Προκαθορισμένες καταστάσεις λειτουργίας οθόνης.....	27
Αναθέσεις ακίδων.....	28
Σύνδεση & άμεση λειτουργία (Plug and Play)	29

Ασφάλεια

Εθνικές συμβάσεις

Τα ακόλουθα υποτομήματα περιγράφουν συμβολισμικές συμβάσεις που χρησιμοποιούνται σε αυτό το έγγραφο.

Σημειώσεις, προφυλάξεις και προειδοποιήσεις

Στο σύνολο του παρόντος οδηγού, ομαδοποιημένο κείμενο ενδέχεται να συνοδεύεται από εικονίδιο και να έχει τυπωθεί με έντονη ή πλάγια γραφή. Οι ομάδες αυτές αποτελούν σημειώσεις, προφυλάξεις και προειδοποιήσεις και χρησιμοποιούνται ως ακολούθως:



ΣΗΜΕΙΩΣΗ: Μια ΣΗΜΕΙΩΣΗ υποδεικνύει σημαντικές πληροφορίες που σας βοηθούν να κάνετε καλύτερη χρήση του συστήματος του υπολογιστή σας.





ΠΡΟΦΥΛΑΞΗ: Μια ΠΡΟΦΥΛΑΞΗ δηλώνει είτε πιθανή ζημιά στο υλικό είτε απώλεια δεδομένων και σας λέει πώς να αποφύγετε το πρόβλημα.





ΠΡΟΕΙΔΟΠΟΙΗΣΗ: Η ΠΡΟΕΙΔΟΠΟΙΗΣΗ υποδεικνύει το ενδεχόμενο πρόκλησης σωματικής βλάβης και σας ενημερώνει για το πώς να αποφύγετε το πρόβλημα. Μερικές προειδοποιήσεις ενδέχεται να εμφανίζονται με διαφορετική μορφή και μπορεί να συνοδεύονται από ένα εικονίδιο. Σε τέτοιες περιπτώσεις, η συγκεκριμένη παρουσίαση της προειδοποίησης ανατίθεται από ρυθμιστική Αρχή.


Τροφοδοσία

 Η οθόνη θα πρέπει να λειτουργεί μόνο από τον τύπο της πηγής τροφοδοσίας που δηλώνεται στην ετικέτα. Εάν δεν είστε σίγουροι για τον τύπο τροφοδοσίας της οικίας σας, συμβουλευτείτε τον προμηθευτή σας ή την τοπική εταιρεία παροχής ηλεκτρισμού.

 Η οθόνη είναι εφοδιασμένη με γειωμένο βύσμα τριπλής διακλάδωσης, ένα βύσμα με ένα τρίτο ακροδέκτη (γείωση). Αυτό το βύσμα θα εφαρμόσει μόνο σε μια γειωμένη έξοδο τροφοδοσίας ως χαρακτηριστικό ασφαλείας. Στην περίπτωση που η έξοδος σας δεν περιλαμβάνει τρισύρματο βύσμα, ζητήστε από έναν ηλεκτρολόγο να εγκαταστήσει τη σωστή έξοδο ή χρησιμοποιήστε έναν προσαρμογέα για την ασφαλή γείωση της συσκευής. Μην παρακάμψετε το σκοπό της ασφάλειας του γειωμένου βύσματος.

 Αποσυνδέστε τη μονάδα κατά τη διάρκεια καταιγίδας ή όταν δεν θα χρησιμοποιηθεί για μεγάλες χρονικές περιόδους. Αυτό θα προστατέψει την οθόνη από ζημιές εξαιτίας αυξομειώσεων του ρεύματος.

 Μην υπερφορτώνετε τις ταινίες τροφοδοσίας και τα καλώδια επέκτασης. Η υπερφόρτωση μπορεί να καταλήξει σε φωτιά ή ηλεκτροπληξία.

 Για τη διασφάλιση ικανοποιητικής λειτουργίας, χρησιμοποιήστε την οθόνη μόνο με υπολογιστές που περιλαμβάνονται στη λίστα UL που διαθέτουν κατάλληλα διαμορφωμένες υποδοχές με σήμανση μεταξύ 100 - 240V AC, Ελ. τάσης 5A.

 Η πρίζα τοίχου θα πρέπει να είναι εγκατεστημένη κοντά στον εξοπλισμό και εύκολα προσβάσιμη.

Εγκατάσταση

! Μην τοποθετείτε την οθόνη σε ασταθές καρότσι, βάση, τρίποδο, βραχίονα ή τραπέζι. Σε περίπτωση πτώσης της οθόνης, μπορεί να τραυματίσει κάποιο άτομο και να προκαλέσει σοβαρή ζημιά στο προϊόν αυτό. Χρησιμοποιείται μόνο με τροχήλατο έπιπλο, βάση, τρίποδα, βραχίονα ή τραπέζι που προτείνεται από τον κατασκευαστή ή πωλείται με το προϊόν. Ακολουθήστε τις οδηγίες του κατασκευαστή κατά την εγκατάσταση του προϊόντος και χρησιμοποιείτε εξαρτήματα εγκατάστασης που προτείνονται από τον κατασκευαστή. Ένας συνδυασμός προϊόντος και καροτσιού πρέπει να μετακινείται με προσοχή.

! Μην ωθείτε ποτέ οποιοδήποτε αντικείμενο στην υποδοχή στο περίβλημα της οθόνης. Μπορεί να καταστρέψει εξαρτήματα του κυκλώματος προκαλώντας πυρκαγιά ή ηλεκτροπληξία. Μην χύνετε ποτέ υγρά στην οθόνη.

! Μην τοποθετείτε το μπροστινό μέρος του προϊόντος στο δάπεδο.

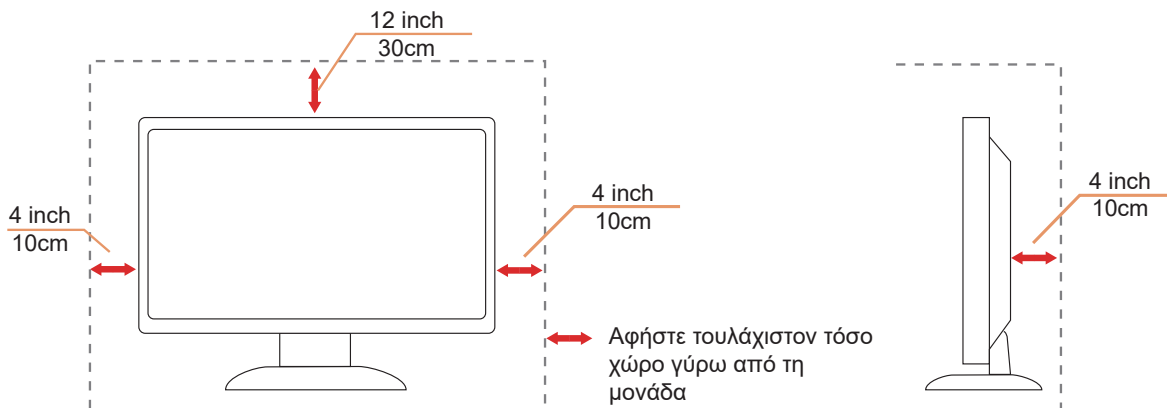
! Εάν τοποθετήσετε την οθόνη σε τοίχο ή ράφι, χρησιμοποιήστε ένα κιτ εγκατάστασης που έχει εγκριθεί από τον κατασκευαστή και ακολουθήστε τις οδηγίες του.

! για παράδειγμα το ξεφλούδισμα του ταμπλό από τη στεφάνη, βεβαιωθείτε ότι η οθόνη δεν είναι λυγισμένη προς τα κάτω περισσότερο από 5 μοίρες. Εάν ξεπεράσετε τη μέγιστη γωνία των 5 μοιρών όταν γείρετε την οθόνη, η φθορά της οθόνης δεν θα καλυφθεί από την εγγύηση.

! Αφήνετε χώρο γύρω από την οθόνη όπως φαίνεται πιο κάτω. Διαφορετικά, η κυκλοφορία του αέρα ενδέχεται να είναι ανεπαρκής και συνεπώς η υπερθέρμανση μπορεί να προκαλέσει πυρκαγιά ή φθορά στην οθόνη.

Δείτε πιο κάτω τους προτεινόμενους χώρους αερισμού γύρω από την οθόνη όταν η οθόνη είναι εγκατεστημένη στον τοίχο ή στη βάση:

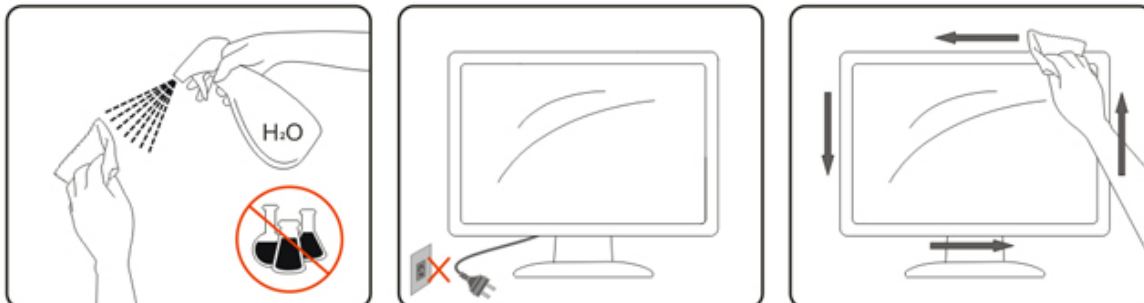
Εγκατάσταση με βάση



Καθαρισμός


! Καθαρίζετε το περιβλημα τακτικά με ύφασμα. Μπορείτε να χρησιμοποιήσετε ήπιο καθαριστικό για να καθαρίσετε λεκέδες, αντί για ισχυρά καθαριστικά τα οποία καυτηριάζουν το περιβλημα του προϊόντος.


! Κατά τον καθαρισμό, βεβαιωθείτε ότι δεν υπάρχει διαρροή καθαριστικού μέσα στο προϊόν. Το ύφασμα καθαρισμού δεν πρέπει να είναι πολύ σκληρό, καθώς θα γδάρει την επιφάνεια της οθόνης.



! Αποσυνδέστε το καλώδιο τροφοδοσίας πριν τον καθαρισμό του προϊόντος.


Άλλα


 Σε περίπτωση που το προϊόν εκπέμπει παράξενη μυρωδιά, ήχο ή καπνό, αποσυνδέστε ΑΜΕΣΑ την πρίζα τροφοδοσίας και επικοινωνήστε με το ένα κέντρο επισκευών.

 Βεβαιωθείτε ότι τα ανοίγματα αερισμού δεν είναι φραγμένα από τραπέζι ή κουρτίνα.

 Η οθόνη LCD δεν πρέπει να υποβάλλεται σε έντονες δονήσεις ή κρούσεις κατά τη λειτουργία της.

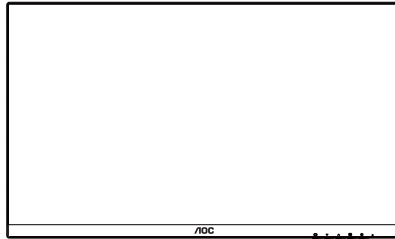
 Μην χτυπάτε ή ρίχνετε την οθόνη κατά τη λειτουργία ή μεταφορά της.

 Τα καλώδια τροφοδοσίας πρέπει να είναι εγκεκριμένα ως προς την ασφάλεια. Για τη Γερμανία πρέπει να είναι τύπου H03VV-F/H05VV-F, 3G, 0,75 mm² ή καλύτερο. Για τις άλλες χώρες, πρέπει να χρησιμοποιούνται οι κατάλληλοι τύποι.

 Η υπερβολική ηχητική πίεση από μικρά και μεγάλα ακουστικά μπορεί να προκαλέσει απώλεια ακοής. Η ρύθμιση του ισοσταθμιστή στο μέγιστο αυξάνει την τάση εξόδου των ακουστικών και συνεπώς τη στάθμη ηχητικής πίεσης.

Εγκατάσταση

Περιεχόμενα της συσκευασίας



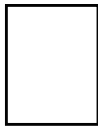
Monitor

*



Quick Start Guide

*



Warranty Card



Stand



Base



Power Cable

*



HDMI Cable

*



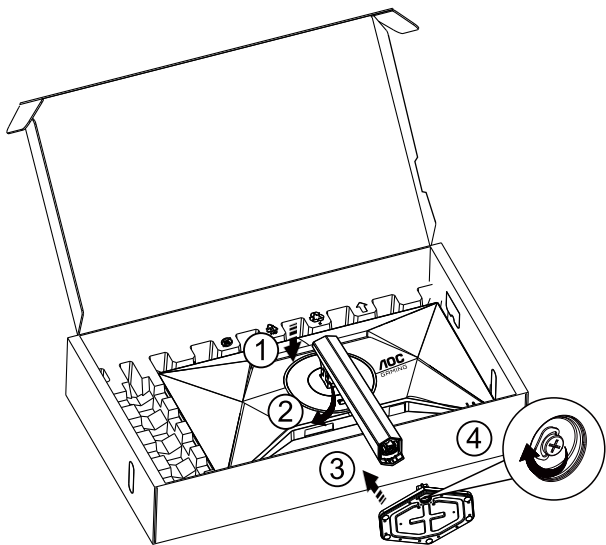
DP Cable

* Δεν θα παρέχονται όλα τα καλώδια σήματος για όλες τις χώρες και τις περιοχές. Απευθυνθείτε στον τοπικό διανομέα ή υποκατάστημα της AOC για επιβεβαίωση.

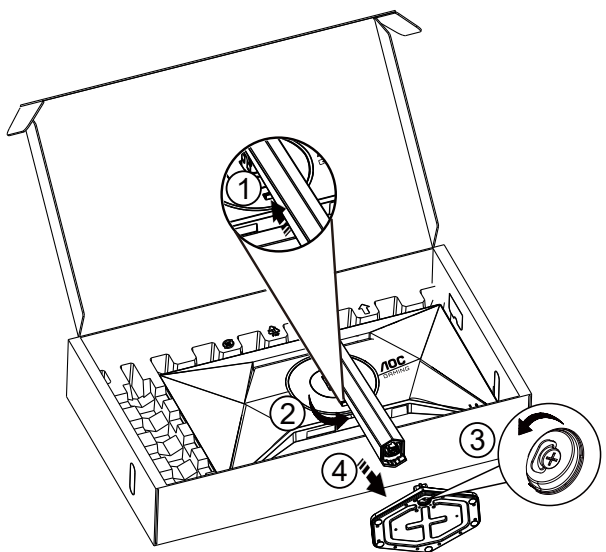
Βάση και υποστήριγμα εγκατάστασης

Τοποθετήστε ή αφαιρέστε τη βάση ακολουθώντας τα παρακάτω βήματα.

Εγκατάσταση:



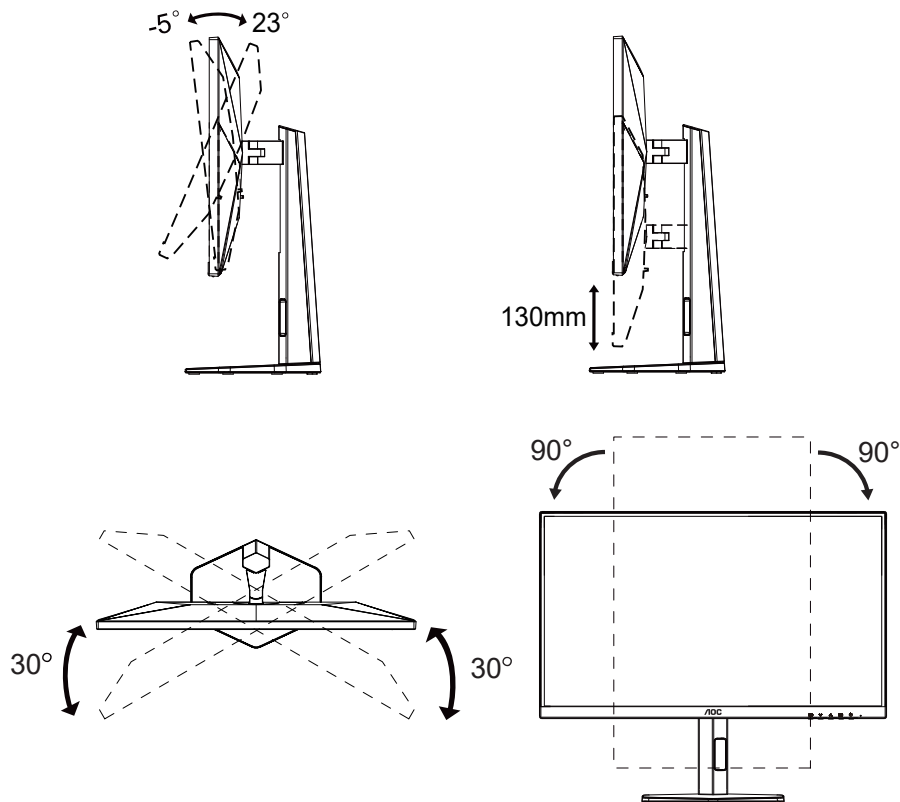
Αφαίρεση:



 **ΣΗΜΕΙΩΣΗ:** Ο σχεδιασμός της μπορεί να διαφέρει από τον εικονιζόμενο.

Προσαρμογή της γωνίας θέασης

Για τη βέλτιστη δυνατή εμπειρία θέασης, συνιστάται ο χρήστης να βεβαιωθεί ότι μπορεί να βλέπει ολόκληρο το πρόσωπό του στην οθόνη και, στη συνέχεια, να ρυθμίσει τη γωνία της οθόνης ανάλογα με τις προσωπικές του προτιμήσεις. Κρατήστε τη βάση υποδοχής με τέτοιο τρόπο ώστε να μην ανατρέψετε την οθόνη όταν αλλάζετε τη γωνία της οθόνης. Μπορείτε να προσαρμόσετε την οθόνη όπως παρουσιάζεται πιο κάτω:



ΣΗΜΕΙΩΣΗ:

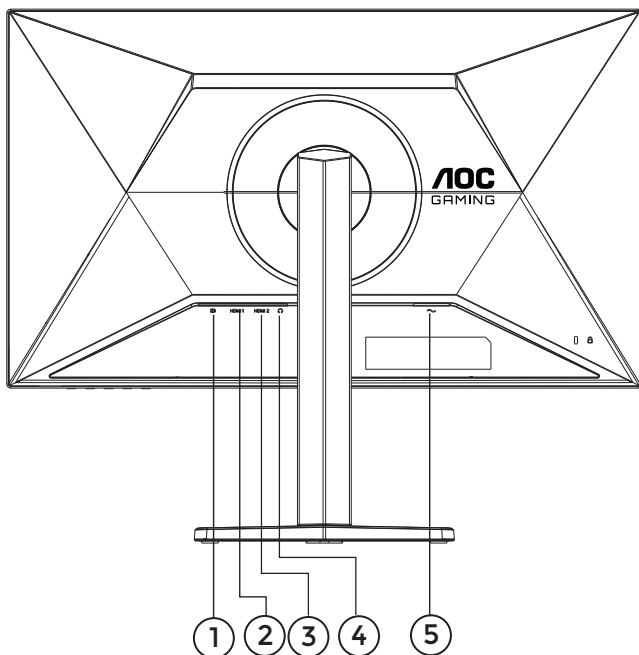
Μην αγγίζετε την οθόνη LCD όταν αλλάζετε τη γωνία. Ενδέχεται να προκαλέσει ζημιά ή να σπάσει την οθόνη LCD.

Προειδοποίηση

- Για την αποφυγή πιθανής φθοράς της οθόνης, για παράδειγμα το ξεφλούδισμα του ταμπλό, βεβαιωθείτε ότι η οθόνη δεν είναι λυγισμένη προς τα κάτω περισσότερο από 5 μοίρες.
- Μην πιέζετε την οθόνη όσο προσαρμόζετε τη γωνία της οθόνης. Αγγίξτε μόνο τη στεφάνη.

Σύνδεση της οθόνης

Συνδέσεις καλωδίων στο πίσω μέρος της οθόνης και του υπολογιστή:



1. DP
2. HDMI1
3. HDMI2
4. Ακουστικά
5. Τροφοδοσία

Σύνδεση με τον Η/Υ

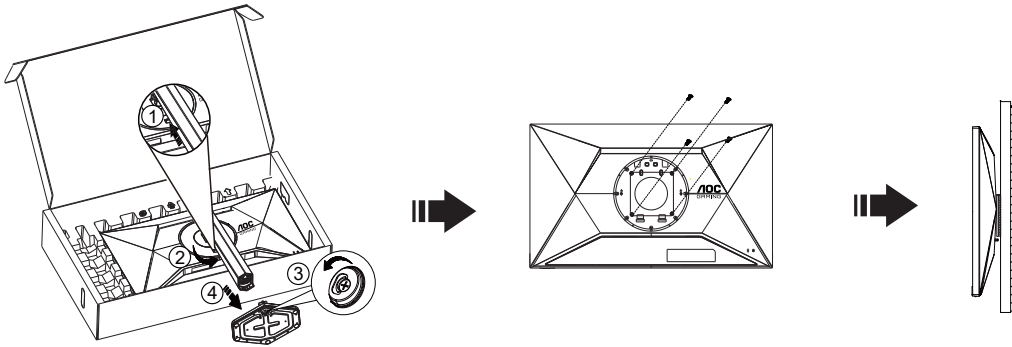
1. Συνδέστε καλά το καλώδιο τροφοδοσίας στο πίσω μέρος της οθόνης.
2. Απενεργοποιήστε τον υπολογιστή σας και βγάλτε το καλώδιο τροφοδοσίας του από την πρίζα.
3. Συνδέστε το καλώδιο σήματος της οθόνης στην υποδοχή βίντεο στο πίσω μέρος του υπολογιστή σας.
4. Συνδέστε το καλώδιο τροφοδοσίας του υπολογιστή και της οθόνης σε μια κοινή πρίζα.
5. Ενεργοποιήστε τον υπολογιστή και την οθόνη. Ενεργοποιήστε τον υπολογιστή και την οθόνη.

Εάν η οθόνη σας προβάλλει μια εικόνα, η εγκατάσταση έχει ολοκληρωθεί. Εάν δεν προβάλλει καμία εικόνα, ανατρέξτε στην αντιμετώπιση προβλημάτων.

Για την προστασία του εξοπλισμού, απενεργοποιείτε πάντα τον υπολογιστή και την οθόνη LCD πριν τη σύνδεση.

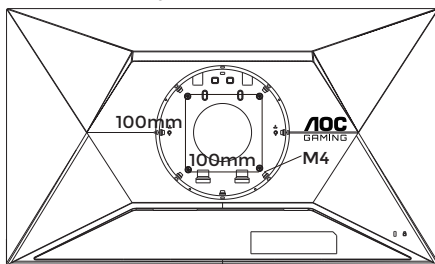
Τοποθέτηση του βραχίονα στήριξης στον τοίχο

Προετοιμασία τοποθέτησης προαιρετικού βραχίονα στήριξης στον τοίχο.

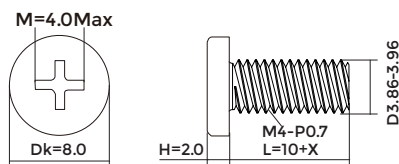


Η οθόνη αυτή μπορεί να τοποθετηθεί σε βραχίονα στήριξης στον τοίχο που τον προμηθεύετε ξεχωριστά. Αποσυνδέστε από την τροφοδοσία ρεύματος πριν από αυτή τη διαδικασία. Ακολουθήστε τα εξής βήματα:

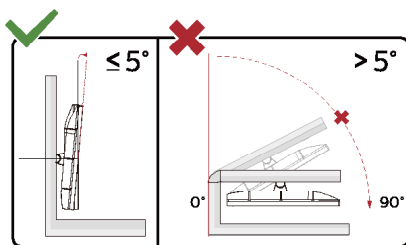
1. Αφαιρέστε τη βάση.
2. Ακολουθήστε τις οδηγίες του κατασκευαστή για να τοποθετήσετε το βραχίονα στήριξης στον τοίχο.
3. Τοποθετήστε το βραχίονα στήριξης στην πίσω πλευρά της οθόνης. Ταυτίστε τις οπές του βραχίονα με τις οπές που βρίσκονται στην πίσω πλευρά της οθόνης.
4. Εισάγετε τις 4 βίδες στις οπές και σφίξτε τις.
5. Συνδέστε ξανά τα καλώδια. Ανατρέξτε στο εγχειρίδιο χρήσης που παρέχεται με τον προαιρετικό βραχίονα στήριξης στον τοίχο για οδηγίες σχετικά με την τοποθέτησή του στο τοίχο.



Προδιαγραφές βιδών επίτοιχης τοποθέτησης: M4*(10+X)mm (X=Πάχος βραχίονα επίτοιχης τοποθέτησης)



Σημείωση: Οι υποδοχές για βίδες στήριξης VESA δεν διατίθενται για όλα τα μοντέλα, παρακαλούμε επικοινωνήστε με τον αντιπρόσωπο ή το επίσημο τμήμα της AOC. Επικοινωνείτε πάντα με τον κατασκευαστή για την επίτοιχη τοποθέτηση.



* Ο σχεδιασμός της μπορεί να διαφέρει από τον εικονιζόμενο.

⚠ Προειδοποίηση

- Για την αποφυγή πιθανής φθοράς της οθόνης, για παράδειγμα το ξεφλούδισμα του ταμπλό, βεβαιωθείτε ότι η οθόνη δεν είναι λυγισμένη προς τα κάτω περισσότερο από 5 μοίρες.
- Μην πιέζετε την οθόνη όσο προσαρμόζετε τη γωνία της οθόνης. Αγγίξτε μόνο τη στεφάνη.

Λειτουργία AMD FreeSync

1. Η λειτουργία AMD FreeSync λειτουργεί με DP/HDMI
2. Συμβατή κάρτα γραφικών: Λίστα προτεινόμενων καρτών όπως η παρακάτω, διαθέσιμη επίσης στη διεύθυνση www.AMD.com

Κάρτες γραφικών

- Radeon™ RX Vega σειρά
- Radeon™ RX 500 σειρά
- Radeon™ RX 400 σειρά
- Radeon™ R9/R7 300 σειρά (εκτός από σειρά R9 370/X, R7 370/X, R7 265)
- Radeon™ Pro Duo (2016)
- Radeon™ R9 Nano σειρά
- Radeon™ R9 Fury σειρά
- Radeon™ R9/R7 200 σειρά (εκτός από σειρά R9 270/X, R9 280/X)

Επεξεργαστές

- AMD Ryzen™ 7 2700U
- AMD Ryzen™ 5 2500U
- AMD Ryzen™ 5 2400G
- AMD Ryzen™ 3 2300U
- AMD Ryzen™ 3 2200G
- AMD PRO A12-9800
- AMD PRO A12-9800E
- AMD PRO A10-9700
- AMD PRO A10-9700E
- AMD PRO A8-9600
- AMD PRO A6-9500
- AMD PRO A6-9500E
- AMD PRO A12-8870
- AMD PRO A12-8870E
- AMD PRO A10-8770
- AMD PRO A10-8770E
- AMD PRO A10-8750B
- AMD PRO A8-8650B
- AMD PRO A6-8570
- AMD PRO A6-8570E
- AMD PRO A4-8350B
- AMD A10-7890K
- AMD A10-7870K
- AMD A10-7850K
- AMD A10-7800
- AMD A10-7700K
- AMD A8-7670K
- AMD A8-7650K
- AMD A8-7600
- AMD A6-7400K

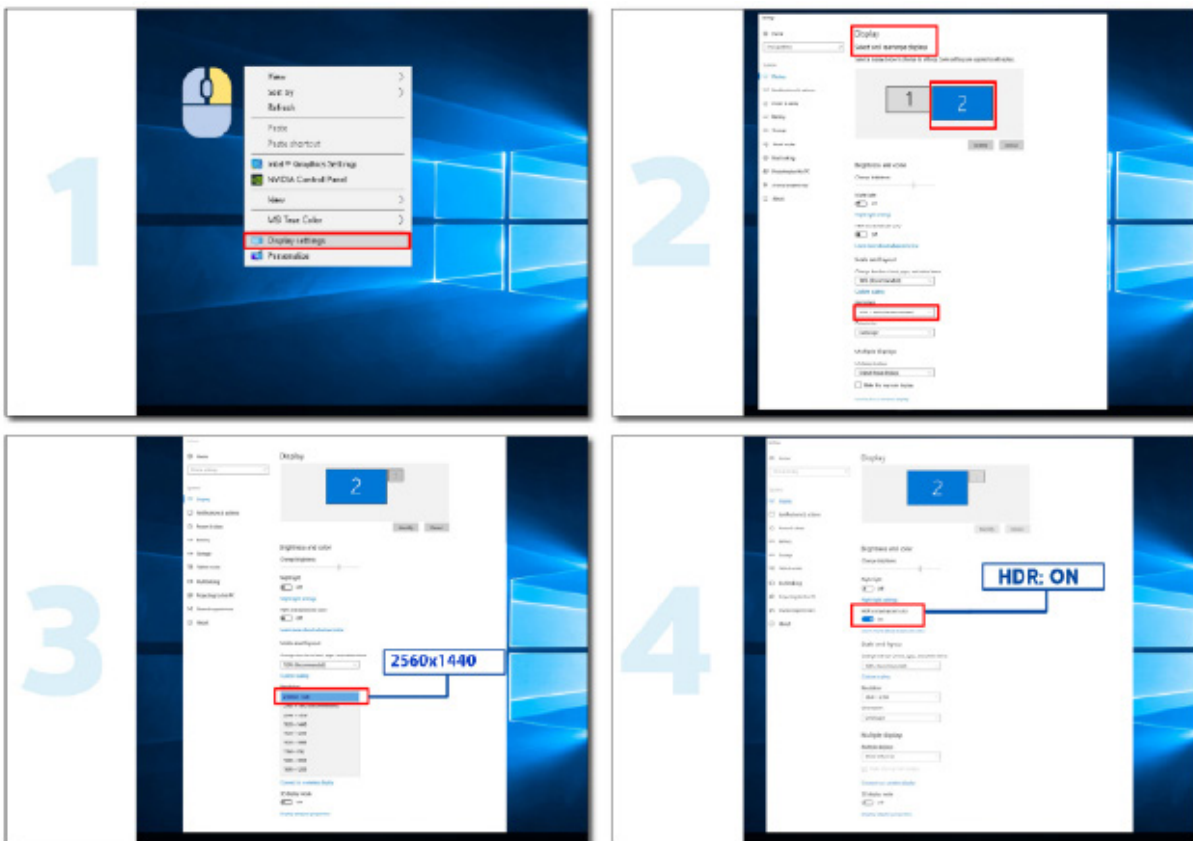
HDR

Συμβατή με σήματα εισόδου σε μορφή HDR10.

Η οθόνη ενδέχεται να ενεργοποιήσει αυτόματα τη λειτουργία HDR εάν ο παίκτης και το περιεχόμενο είναι συμβατά. Επικοινωνήστε με τον κατασκευαστή της συσκευής και τον πάροχο του περιεχομένου για πληροφορίες σχετικά με τη συμβατότητα της συσκευής σας με το περιεχόμενο. Επιλέξτε “ΑΠΕΝΕΡΓΟΠΟΙΗΣΗ” για τη λειτουργία HDR όταν δεν απαιτείται καθόλου αυτόματη ενεργοποίηση της λειτουργίας.

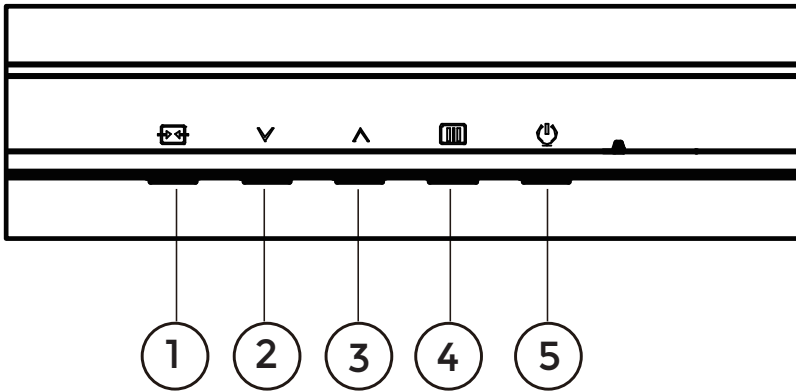
Σημείωση:

1. Δεν απαιτείται ειδική ρύθμιση για τη διεπαφή DisplayPort/HDMI σε εκδόσεις WIN10, προγενέστερες της έκδοσης V1703.
2. Μόνο η διεπαφή HDMI είναι διαθέσιμη και η διεπαφή DisplayPort δεν μπορεί να λειτουργήσει στην έκδοση WIN10, την έκδοση V1703.
3. 3840x2160 προτείνονται μόνο για Blu-ray Player, Xbox και PlayStation.
 - a. Η ανάλυση οθόνης έχει οριστεί σε 2560*1440 και το HDR έχει προρυθμιστεί σε ΕΝΕΡΓΟ.
 - b. Μετά την εισαγωγή μιας εφαρμογής, μπορεί να επιτευχθεί το καλύτερο αποτέλεσμα HDR όταν η ανάλυση έχει αλλάξει σε 2560*1440 (εφόσον υπάρχει).



Προσαρμογή

Πλήκτρα συντόμευσης



1	Πηγή/Εξοδος
2	Λειτουργία παιχνιδιού
3	Dial Point
4	Menu/Enter (Μενού/Enter)
5	Power (Τροφοδοσία)

Μενού/Enter

Πατήστε για να εμφανιστεί το OSD ή να επιβεβαιώσετε την επιλογή.

Τροφοδοσία

Πιέστε το κουμπί τροφοδοσίας για να ενεργοποιήσετε/απενεργοποιήσετε την οθόνη.

Dial Point

Όταν δεν υπάρχει OSD, πατήστε το κουμπί Dial Point για να εμφανίσετε / αποκρύψετε το πληκτολόγιο.

Λειτουργία παιχνιδιού/Αριστερά

Όταν δεν υπάρχει ένδειξη OSD επί της οθόνης, πατήστε το πλήκτρο «V» για να ανοίξετε τη λειτουργία παιχνιδιού, στη συνέχεια πατήστε το πλήκτρο «V» ή «^» για να επιλέξετε τη λειτουργία παιχνιδιού (Τυπική, FPS, RTS, Αγώνας, Παίκτης 1, Παίκτης 2 ή Παίκτης 3) βάσει των διαφορετικών τύπων παιχνιδιού.

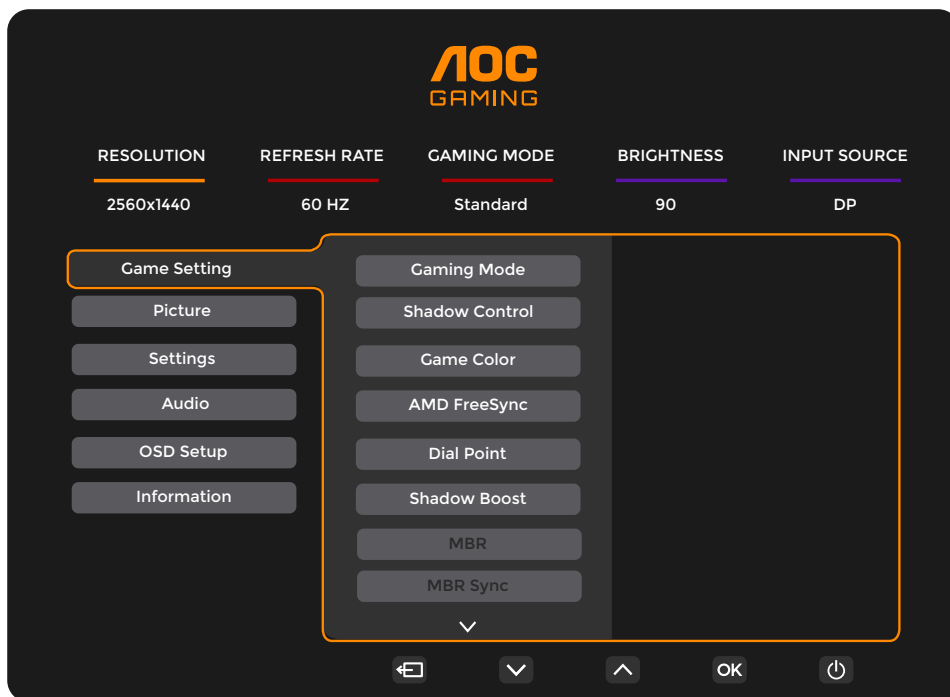
Πηγή/Εξοδος

Όταν κλείσει το μενού OSD, πιέζοντας το πλήκτρο Source/Exit (Πηγή/Εξοδος) θα μεταβείτε στη λειτουργία πλήκτρου συντόμευσης Source (Πηγή).

Όταν το μενού OSD είναι ενεργό, αυτό το κουμπί λειτουργεί ως κλειδί εξόδου (για έξοδο από το μενού OSD).

OSD Setting (Ρύθμιση OSD)

Βασικές και απλές οδηγίες σχετικά με τα πλήκτρα ελέγχου.

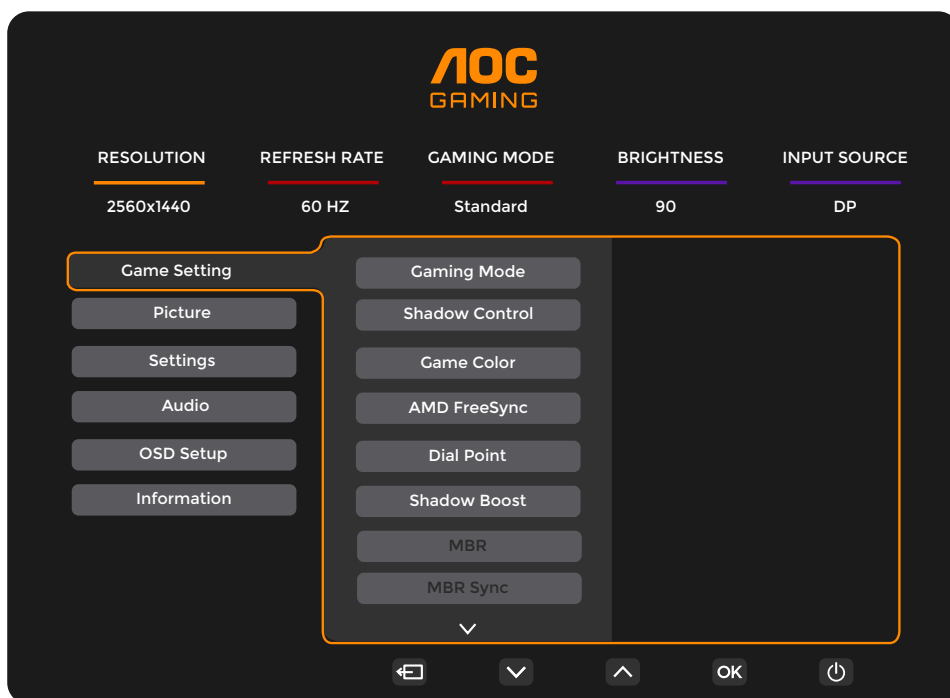


- 1). Πατήστε το **⏏** κουμπί **MENU (MENOY)** για να εμφανιστεί το παράθυρο του μενού OSD.
- 2). Πιέστε **∨** **Αριστερά** ή **^** **Δειά** για να περιηγηθείτε στις λειτουργίες. Αφού επισημάνετε τη λειτουργία που επιθυμείτε, πατήστε το **⏏** κουμπί **MENU (MENOY) / OK** για να την ενεργοποιήσετε. Πατήστε **∨** **Αριστερά** ή **^** **Δειά** για να περιηγηθείτε στις λειτουργίες του υπομενού. Αφού επισημάνετε τη λειτουργία που επιθυμείτε, πατήστε το **⏏** κουμπί **MENU (MENOY) / OK** για να την ενεργοποιήσετε.
- 3). Πιέστε **∨** **Αριστερά** ή **^** **Δειά** για αλλαγή των ρυθμίσεων της επιλεγμένης λειτουργίας. Πατήστε το **⏏** κουμπί **Exit (Έξοδος) / ⏏** για έξοδο. Εάν θέλετε να ρυθμίσετε κάποια άλλη λειτουργία, επαναλάβετε τα βήματα 2-3.
- 4). Λειτουργία κλειδώματος OSD: Για να κλειδώσετε το OSD, πιέστε και κρατήστε πατημένο το **⏏** κουμπί **MENU (MENOY)** ενώ η οθόνη είναι απενεργοποιημένη και στη συνέχεια πιέστε το κουμπί **⏏** **Λειτουργίας** για να ενεργοποιήσετε την οθόνη. Για να ξεκλειδώσετε το OSD - πιέστε και κρατήστε πατημένο το **⏏** κουμπί **MENU (MENOY)** ενώ η οθόνη είναι απενεργοποιημένη και στη συνέχεια πιέστε το κουμπί **⏏** **Λειτουργίας** για να ενεργοποιήσετε την οθόνη.

Σημειώσεις:

- 1). Εάν το προϊόν έχει μόνο μια είσοδο σήματος, το στοιχείο «Input Select» (Επιλογή εισόδου) απενεργοποιείται προκειμένου να γίνει η ρύθμιση.
- 2). Εάν η ανάλυση του σήματος εισόδου είναι η εγγενής ανάλυση ή AMD FreeSync, τότε το στοιχείο “Αναλογία εικόνας” δεν είναι διαθέσιμο.

Game Setting (Ρύθμιση παιχνιδιού)



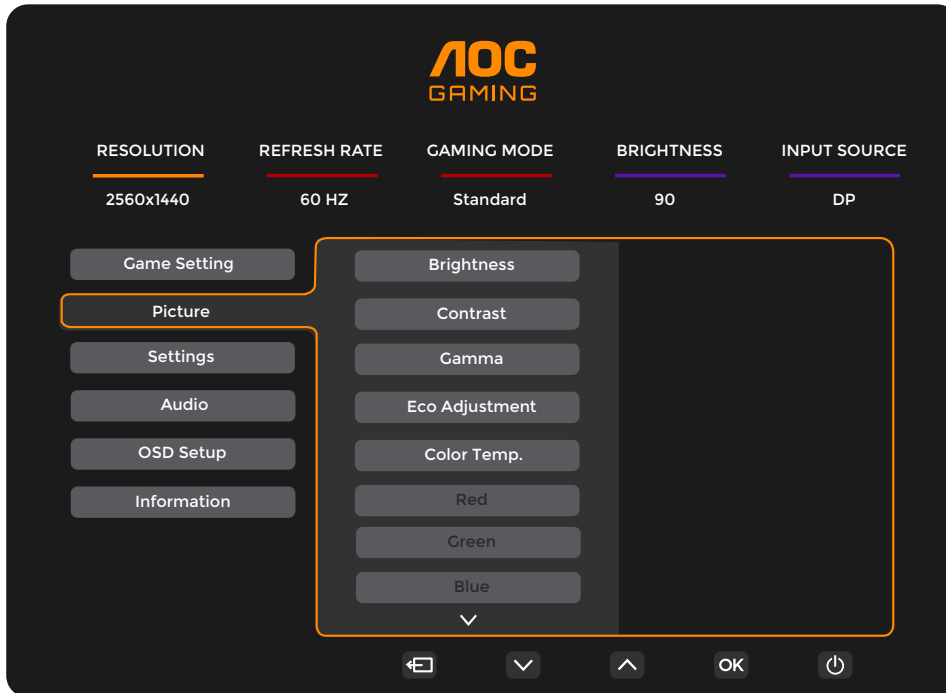
Gaming Mode (Λειτουργία παιχνιδιού)	Standard (Τυπική)	Βελτίωση της αναγνωσιμότητας για τα κατάλληλα διαδικτυακά παιχνίδια και παιχνίδια για κινητά.
	FPS	Για την αναπαραγωγή παιχνιδιών FPS (.παιχνίδι πυροβολισμών με οπτική πρώτου προσώπου) Βελτιώνει τις λεπτομέρειες των επιπέδων μαύρου χρώματος σε σκοτεινά θέματα.
	RTS	Για RTS παιχνίδια (στρατηγικής σε πραγματικό χρόνο). Βελτιώνει την ποιότητα της εικόνας.
	Racing (Αγώνας)	Για παιχνίδια αυτοκινητιστικών αγώνων. Παρέχει γρηγορότερο χρόνο απόκρισης και υψηλό κορεσμό χρώματος.
	Gamer 1 (Παίκτης 1)	Ρυθμίσεις προτίμησης χρήστη αποθηκευμένου ως Παίκτης 1.
	Gamer 2 (Παίκτης 2)	Ρυθμίσεις προτίμησης χρήστη αποθηκευμένου ως Παίκτης 2.
	Gamer 3 (Παίκτης 3)	Ρυθμίσεις προτίμησης χρήστη αποθηκευμένου ως Παίκτης 3.
Shadow Control (Έλεγχος σκίασης)	0-100	<p>Η προεπιλεγμένη τιμή ελέγχου σκίασης είναι 50, κατόπιν μπορεί να ρυθμιστεί από το χρήστη από 50 έως 100 ή σε 0 για να αυξηθεί η αντίθεση για καθαρή εικόνα.</p> <ol style="list-style-type: none"> Εάν η εικόνα είναι υπερβολικά σκοτεινή για να εμφανιστούν καθαρά οι λεπτομέρειες, ρυθμίστε μεταξύ των τιμών 50 έως 100 για καθαρή εικόνα. Εάν τα επίπεδα λευκού στην εικόνα είναι πολύ υψηλά για να εμφανιστούν καθαρά οι λεπτομέρειες, ρυθμίστε μεταξύ των τιμών 50 έως 0 για καθαρή εικόνα
Game Color (Χρώμα παιχνιδιού)	0-20	Η λειτουργία χρώματος παιχνιδιού παρέχει διαβάθμιση μεταξύ 0-20 για την προσαρμογή του κορεσμού και για μεγαλύτερη λεπτομέρεια στην εικόνα.
AMD FreeSync	Off(Ανενεργό) / On(Ενεργοποίηση)	Ενεργοποίηση ή απενεργοποίηση της AMD FreeSync Υπενθύμιση εκτέλεσης Προσαρμοζόμενου Συγχρονισμού: Όταν η λειτουργία Προσαρμοζόμενου Συγχρονισμού είναι ενεργοποιημένη, σε μερικά περιβάλλοντα παιχνιδιών μπορεί να παρατηρηθούν αναβοσβήματα..
Dial Point (Σημείο στόχου)	Off(Ανενεργό) / On (Ενεργοποίηση) / Dynamic (Δυναμική)	Η λειτουργία «Dial Point» (Σημείο στόχου) τοποθετεί μια ένδειξη στόχευσης στο κέντρο της οθόνης για να βοηθά τους παίκτες να παίζουν παιχνίδια βολών πρώτου προσώπου (FPS) με σωστή και ακριβή στόχευση.
Shadow Boost (Ενίσχυση σκιών)	Off(Ανενεργό) / Level 10(Επίπεδο 10) / Level 20(Επίπεδο 20) / Level 30(Επίπεδο 30)	Βελτιώστε τις λεπτομέρειες της οθόνης στη σκοτεινή ή τη φωτεινή περιοχή για να ρυθμίσετε τη φωτεινότητα στη φωτεινή περιοχή και να διασφαλίσετε ότι δεν είναι υπερβολικά κορεσμένη.

MBR	0 ~ 20	BR (Μείωση θολώματος κίνησης) Παρέχει επίπεδα 0-20 προσαρμογών για την μείωση του θολώματος κίνησης. Σημείωση: 1. Η λειτουργία MBR μπορεί να προσαρμοστεί όταν ο Προσαρμοζόμενος συγχρονισμός είναι απενεργοποιημένος, η χαμηλή καθυστέρηση εισόδου είναι ενεργοποιημένη και ο ρυθμός ανανέωσης είναι $\geq 75\text{Hz}$. 2. Η φωτεινότητα της οθόνης θα μειωθεί καθώς η τιμή προσαρμογής αυξάνεται.
MBR Sync (Συγχρονισμός MBR)	Off(Ανενεργό) / On (Ενεργοποίηση)	Απενεργοποίηση ή ενεργοποίηση του συγχρονισμού MBR (Αφαίρεση θολώματος κίνησης) Η λειτουργία Συγχρονισμός MBR μπορεί να ρυθμιστεί όταν η επιλογή Προσαρμοζόμενος συγχρονισμός είναι ενεργοποιημένη και ο ρυθμός ανανέωσης είναι $\geq 75\text{Hz}$.
Overdrive (Υπεροδήγηση)	Off (Ανενεργό)	Προσαρμογή του χρόνου απόκρισης. Σημείωση:
	Weak (Ασθενής)	1. Εάν ο χρήστης ρυθμίσει την επιλογή OverDrive σε «Strong» (Ισχυρή), η εικόνα που εμφανίζεται ενδέχεται να είναι θολή. Οι χρήστες μπορούν να ρυθμίσουν το επίπεδο OverDrive ή να το απενεργοποιήσουν ανάλογα με τις προτιμήσεις τους.
	Medium (Μεσαία)	2. Η λειτουργία «Boost» (Ενίσχυση) είναι προαιρετική όταν η επιλογή Προσαρμοζόμενος συγχρονισμός (AMD FreeSync) είναι απενεργοποιημένη και ο ρυθμός ανανέωσης είναι $\geq 75\text{Hz}$.
	Strong (Ισχυρή)	3. Η φωτεινότητα της οθόνης μειώνεται όταν η λειτουργία «Boost» (Ενίσχυση) είναι ενεργοποιημένη.
	Boost(Ενίσχυση)	
Frame Counter (Υπολογισμός Πλαισίου)	Ανενεργό/ Πάνω-Δεξιά/ Κάτω-Δεξιά/ Κάτω-Αριστερά / Πάνω-Αριστερά	Εμφάνιση της συχνότητας V στην επιλεγμένη γωνία

Σημείωση:

- 1) Όταν είναι ενεργοποιημένη η επιλογή «HDR Mode» (Λειτουργία HDR) στο στοιχείο «Picture» (Εικόνα), τα στοιχεία «Gaming Mode» (Λειτουργία παιχνιδιού), «Shadow Control» (Έλεγχος σκιών), «Game Color» (Χρώμα παιχνιδιού) δεν μπορούν να ρυθμιστούν.
- 2) Όταν η επιλογή «HDR» κάτω από το στοιχείο «Picture» (Εικόνα) είναι ενεργοποιημένη, τα στοιχεία «Gaming Mode» (Λειτουργία παιχνιδιού), «Shadow Control» (Έλεγχος σκιών), «Shadow Boost» (Ενίσχυση σκιών), «Game Color» (Χρώμα παιχνιδιού), «MBR» και «MBR Sync» (Συγχρονισμός MBR) δεν μπορούν να ρυθμιστούν. Η επιλογή «Boost» (Ενίσχυση) στο στοιχείο «Overdrive» δεν είναι διαθέσιμη.
- 3) Όταν η επιλογή «Color Space» (Εύρος χρώματος) κάτω από το στοιχείο «Picture» (Εικόνα) έχει οριστεί σε sRGB, τα στοιχεία «Gaming Mode» (Λειτουργία παιχνιδιού), «Shadow Control» (Έλεγχος σκιών), «Shadow Boost» (Ενίσχυση σκιών) και «Game Color» (Χρώμα παιχνιδιού) δεν μπορούν να ρυθμιστούν.

Picture(Εικόνα)



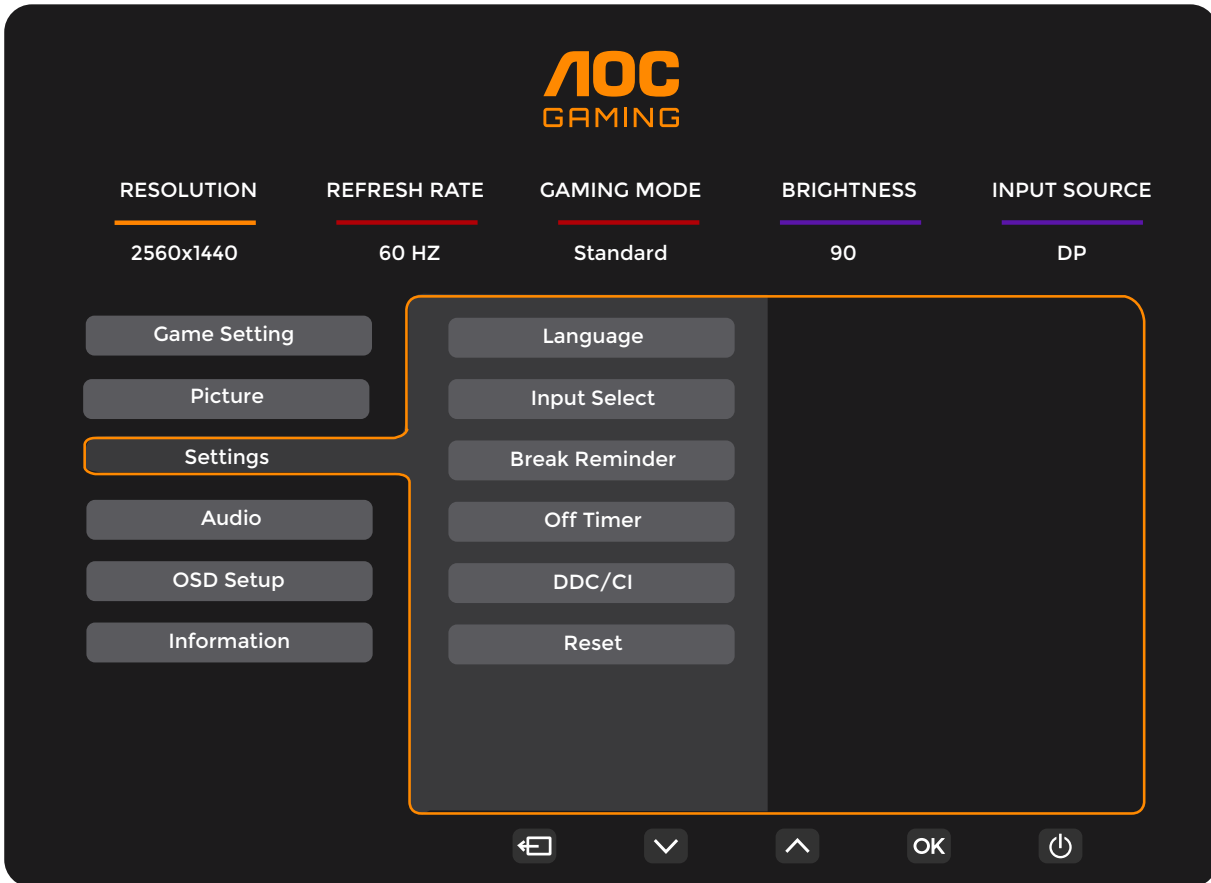
Brightness (Φωτεινότητα)	0-100	Ρύθμιση οπίσθιου φωτισμού
Contrast (Αντίθεση)	0-100	Αντίθεση από ψηφιακό καταχωρητή.
Gamma (Γάμμα)	1.8 / 2.0 / 2.2 / 2.4 / 2.6	Προσαρμογή ρύθμισης Γάμμα.
Eco Adjustment (Προσαρμογή Eco)	Standard (Τυπική)	Τυπική λειτουργία
	Text (Κείμενο)	Λειτουργία κειμένου
	Internet (Διαδίκτυο)	Λειτουργία διαδικτύου
	Game (Παιχνίδι)	Λειτουργία παιχνιδιού
	Movie (Ταινία)	Λειτουργία ταινίας
	Sports (Αθλητικά)	Λειτουργία αθλητικών
	Reading (Ανάγνωση)	Λειτουργία Reading
Color Temp. (Θερμοκρ. χρώματος)	Warm (Θερμό)	Ανακαλέστε τη θερμοκρασία θερμού χρώματος από την EEPROM.
	Normal (Τυπικό)	Ανακαλέστε τη θερμοκρασία τυπικού χρώματος από την EEPROM.
	Cool (Ψυχρό)	Ανακαλέστε τη θερμοκρασία ψυχρού χρώματος από την EEPROM.
	User (Χρήστης)	Ανακαλέστε τη θερμοκρασία χρώματος χρήστη από την EEPROM
Red (Κόκκινο)	0-100	Απολαβή κόκκινου από ψηφιακό καταχωρητή.
Green (Πράσινο)	0-100	Απολαβή πράσινου από Ψηφιακή εγγραφή.
Blue (Μπλε)	0-100	Απολαβή μπλε από ψηφιακό καταχωρητή.

HDR	Off (Ανενεργό)	Ορίστε το προφίλ HDR σύμφωνα με τις απαιτήσεις χρήσης σας. Σημείωση: Όταν εντοπιστεί περιεχόμενο HDR, η επιλογή HDR εμφανίζεται για ρύθμιση.
	DisplayHDR	
	HDR Picture (Εικόνα HDR)	
	HDR Movie(Ταινία HDR)	
	HDR Game (Παιχνίδι HDR)	
HDR Mode (Λειτουργία HDR)	Off (Ανενεργό)	Βελτιστοποιημένη για το χρώμα και την αντίθεση της εικόνας, που προσομοιώνει το εφέ HDR. Σημείωση: Όταν δεν ανιχνεύεται περιεχόμενο HDR, εμφανίζεται η επιλογή λειτουργίας HDR για ρύθμιση.
	HDR Picture (Εικόνα HDR)	
	HDR Movie(Ταινία HDR)	
	HDR Game (Παιχνίδι HDR)	
DCR (Λόγος δυναμικής αντίθεσης)	Off (Ανενεργό)	Απενεργοποίηση λόγος δυναμικής αντίθεσης
	On (Ενεργοποιημένο)	Ενεργοποίηση λόγος δυναμικής αντίθεσης
Color Space (Εύρος χρώματος)	Panel Native (Εγγενής πίνακας)	Πίνακας τυπικού εύρους χρώματος.
	sRGB	Εύρος χρώματος sRGB.
LowBlue Mode(Λειτουργία LowBlue)	Off (Ανενεργό)	Μείωση κύματος μπλε φωτός ελέγχοντας τη θερμοκρασία χρώματος.
	Multimedia(Πολυμέσα)	
	Internet	
	Office(Γραφείο)	
	Reading(Ανάγνωση)	
Image Ratio (Λόγος εικόνας)	Full (Πλήρης)/ Aspect (Αναλογία διαστάσεων)/ 1:1 / 17" (4:3) / 19" (4:3) / 19" (5:4) / 19"W (16:10) / 21.5"W (16:9)/ 22"W (16:10)/ 23"W (16:9) / 23.6"W (16:9) / 24"W (16:9)	Επιλέξτε το λόγο εικόνας για την οθόνη.

Σημείωση:

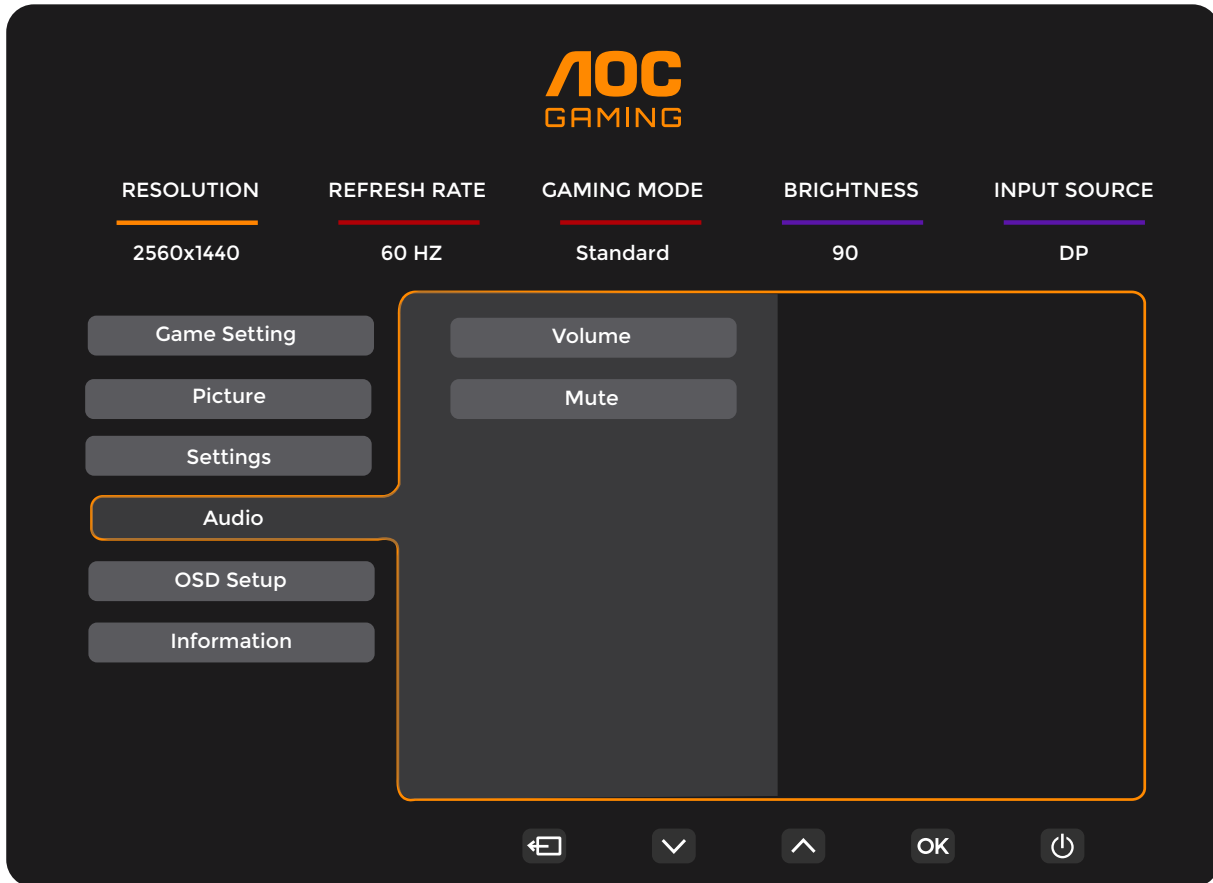
- 1). Όταν η επιλογή «HDR» είναι ενεργοποιημένη, δεν μπορεί να ρυθμιστεί κανένα στοιχείο εκτός από το «HDR» κάτω από το στοιχείο «Picture» (Εικόνα).
- 2). Όταν η επιλογή «HDR Mode» (Λειτουργία HDR) είναι ενεργοποιημένη, δεν μπορεί να ρυθμιστεί κανένα στοιχείο εκτός από τα «HDR Mode» (Λειτουργία HDR), «Brightness» (Φωτεινότητα), «DCR».
- 3). Όταν η επιλογή «Color Space» (Εύρος χρώματος) έχει οριστεί σε sRGB, δεν μπορεί να ρυθμιστεί κανένα στοιχείο εκτός από τα «Color Space» (Εύρος χρώματος), «Brightness» (Φωτεινότητα), «DCR».
- 4). Όταν η επιλογή «ECO Adjustment» (Προσαρμογή ECO) έχει οριστεί σε Ανάγνωση (Reading), δεν μπορούν να ρυθμιστούν τα στοιχεία «Color Temp.» (Θερμοκρ. Χρώματος), «Gaming Mode» (Λειτουργία παιχνιδιού), «Game Color» (Χρώμα παιχνιδιού), «LowBlue Mode» (Λειτουργία LowBlue), «MBR», «MBR Sync» (Συγχρονισμός MBR).

Settings(Ρυθμίσεις)



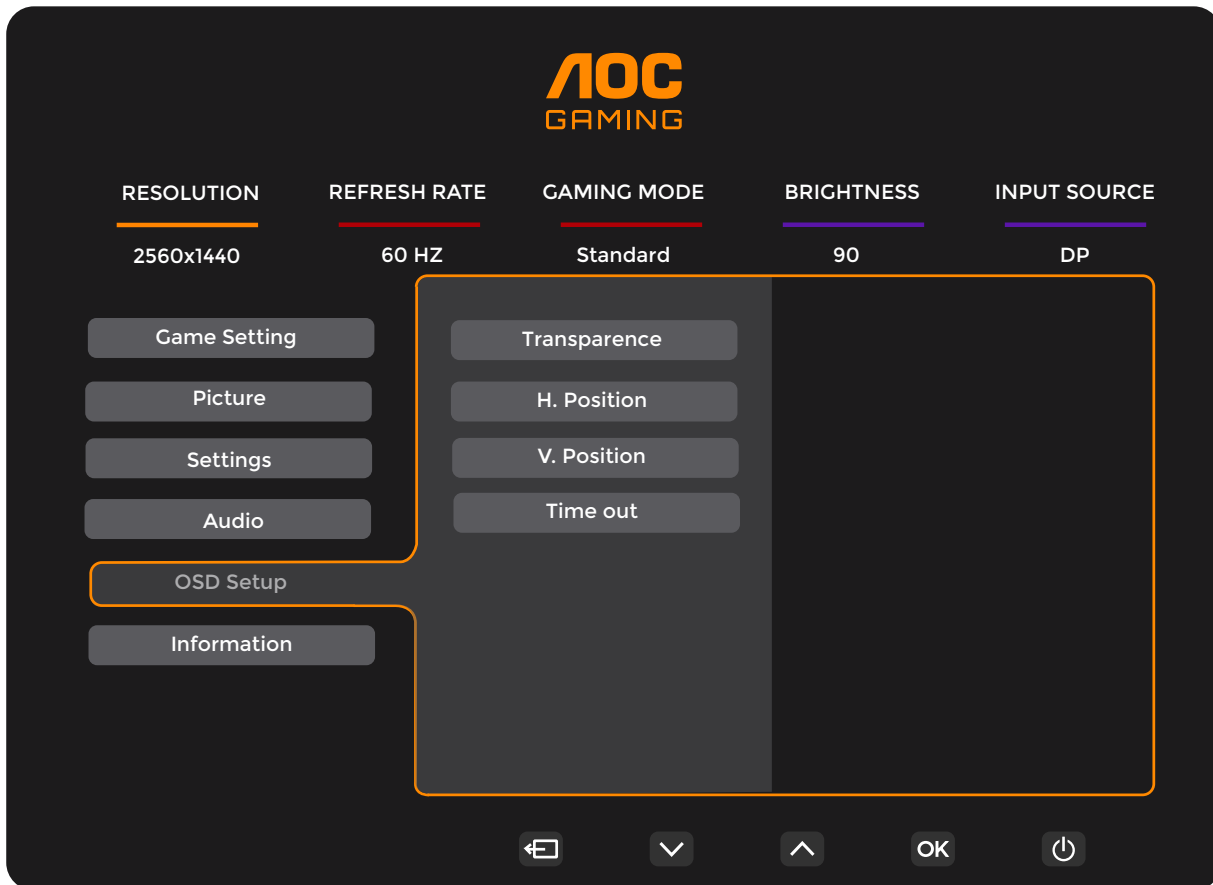
Language (Γλώσσα)		Επιλογή της γλώσσας OSD
Input Select (Επιλογή εισόδου)	Auto(Αυτόματη) / HDMI1 / HDMI2 / DP	Επιλέξτε Πηγή σήματος εισόδου
Break Reminder (Υπενθύμιση διαλείμματος)	Off(Ανενεργό) / On (Ενεργοποίηση)	Break Reminder (Υπενθύμιση διαλείμματος) αν ο χρήστης εργάζεται συνεχώς για περισσότερο από 1 ώρα
Off timer (Χρονόμετρο απενεργοποίησης)	0-24ώρες	Επιλέξτε το χρόνο απενεργοποίησης DC
DDC-CI	ναι ή όχι	Ενεργοποίηση ή απενεργοποίηση της υποστήριξης DDC-CI
Reset (Επαναφορά)	Ναι ή όχι	Επαναφορά του μενού σε προεπιλογή

Audio(Ήχος)



Volume (Ένταση)	0-100	Ρύθμιση έντασης.
Mute(Σίγαση)	Off(Ανενεργό) / On (Ενεργοποίηση)	Σίγαση του ήχου.

OSD Setup (Ρύθμιση OSD)



Transparence (Διαφάνεια)	0-100	Ρύθμιση διαφάνειας OSD
H. Position (Οριζ. θέση)	0-100	Ρύθμιση οριζόντιας θέσης του μενού OSD
V. Position (Κάθ. θέση)	0-100	Ρύθμιση της κάθετης θέσης του μενού OSD
Timeout (Χρονικό όριο)	5-120	Ρύθμιση χρονικού ορίου OSD

Information(Πληροφορίες)

AOC GAMING

RESOLUTION: 2560x1440
REFRESH RATE: 60 HZ
GAMING MODE: Standard
BRIGHTNESS: 90
INPUT SOURCE: DP

Game Setting
Picture
Settings
Audio
OSD Setup
Information

Model Name: xxxxx
Resolution: 2560(H)x1440(V)
Refresh Rate: 60HZ
HDR: SDR
Sync: FreeSync
Firmware Version: Vxx
Firmware Date: xxxxxxxx
Serial Number: xxxxxxxxxxxxxx

Navigation: [Back] [Down] [Up] [OK] [Power]

Ενδεικτική λυχνία LED

Κατάσταση	Χρώμα LED
Κατάσταση πλήρους λειτουργίας	Λευκό
Μη ενεργή κατάσταση	Πορτοκαλί

Αντιμετώπιση προβλημάτων

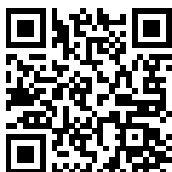
Πρόβλημα & ερώτημα	Πιθανές λύσεις
Η ενδεικτική λυχνία LED λειτουργίας δεν ανάβει	Βεβαιωθείτε ότι το κουμπί λειτουργίας έχει ενεργοποιηθεί και το καλώδιο τροφοδοσίας είναι σωστά συνδεδεμένο σε γειωμένη πρίζα και στην οθόνη.
Δεν εμφανίζονται εικόνες στην οθόνη	<ul style="list-style-type: none"> • Είναι σωστά συνδεδεμένο το καλώδιο τροφοδοσίας; Ελέγξτε τη σύνδεση του καλωδίου τροφοδοσίας και την τροφοδοσία. • Είναι σωστά συνδεδεμένο το καλώδιο; (Συνδεδεμένο μέσω καλωδίου HDMI) Ελέγξτε τη σύνδεση καλωδίου HDMI. (Συνδεδεμένο μέσω καλωδίου DP) Ελέγξτε τη σύνδεση καλωδίου DP. * Η είσοδος HDMI/DP δεν είναι διαθέσιμη σε όλα τα μοντέλα. • Εάν είναι ενεργοποιημένο, κάντε επανεκκίνηση του υπολογιστή για να δείτε την αρχική οθόνη (οθόνη σύνδεσης), που μπορείτε να δείτε. Εάν εμφανιστεί η αρχική οθόνη (η οθόνη σύνδεσης), κάντε επανεκκίνηση του υπολογιστή στην κατάλληλη κατάσταση λειτουργίας (την κατάσταση ασφαλούς λειτουργίας για τα Windows 7/8/10) και κατόπιν αλλάξτε τη συχνότητα της κάρτας βίντεο. (Ανατρέξτε στην ενότητα Ρύθμιση βέλτιστης ανάλυσης) Εάν η αρχική οθόνη (η οθόνη σύνδεσης) δεν εμφανιστεί, επικοινωνήστε με το Κέντρο εξυπηρέτησης πελατών ή τον αντιπρόσωπό σας. • Βλέπετε το μήνυμα «Input Not Supported» (Δεν υποστηρίζεται η είσοδος) στη οθόνη; Μπορείτε να δείτε αυτό το μήνυμα όταν το σήμα από την κάρτα βίντεο υπερβαίνει τη μέγιστη ανάλυση και συχνότητα που μπορεί να διαχειριστεί σωστά η οθόνη. Ρυθμίστε τη μέγιστη ανάλυση και συχνότητα που μπορεί να διαχειριστεί σωστά η οθόνη. • Βεβαιωθείτε ότι τα προγράμματα οδήγησης οθόνης της AOC έχουν εγκατασταθεί.
Η εικόνα είναι θολή και εμφανίζει προβλήματα σκιάων	Αλλάξτε τις ρυθμίσεις αντίθεσης και φωτεινότητας. Πιέστε για αυτόματη προσαρμογή. Βεβαιωθείτε ότι δεν χρησιμοποιείτε ένα καλώδιο επέκτασης ή κουτί διακοπών. Συστήνουμε τη σύνδεση της οθόνης απευθείας στο συνδετήρα εξόδου κάρτας βίντεο στο πίσω μέρος.
Η εικόνα αναπηδά, τρεμοπαίζει ή εμφανίζονται κυματομορφές στην εικόνα	Μετακινήστε μακριά από την οθόνη ηλεκτρικές συσκευές που ενδέχεται να προκαλούν ηλεκτρικές παρεμβολές. Χρησιμοποιήστε το μέγιστο ρυθμό ανανέωσης που μπορεί να διαχειριστεί η οθόνη σας στην ανάλυση που χρησιμοποιείτε.
Η οθόνη έχει κολλήσει στην κατάσταση λειτουργίας αδράνειας	Ο διακόπτης του υπολογιστή πρέπει να βρίσκεται στη θέση ON (Ενεργοποιημένο) Η κάρτα βίντεο του υπολογιστή θα πρέπει να εφαρμόζει σφιχτά στην υποδοχή της. Βεβαιωθείτε ότι το καλώδιο βίντεο της οθόνης είναι κατάλληλα συνδεδεμένο στον υπολογιστή. Ελέγξτε το καλώδιο βίντεο της οθόνης και σιγουρευτείτε ότι καμία από τις ακίδες δεν είναι λυγισμένη. Σιγουρευτείτε ότι ο υπολογιστής είναι λειτουργικός πατώντας το πλήκτρο CAPS LOCK στο πληκτρολόγιο ενώ παρατηρείτε τη λυχνία ένδειξης CAPS LOCK. Η ενδεικτική λυχνία θα πρέπει να ΕΝΕΡΓΟΠΟΙΕΙΤΑΙ ή να ΑΠΕΝΕΡΓΟΠΟΙΕΙΤΑΙ μετά το πάτημα του πλήκτρου CAPS LOCK.
Απουσιάζει ένα από τα βασικά χρώματα (ΚΟΚΚΙΝΟ, ΠΡΑΣΙΝΟ ή ΜΠΛΕ)	Ελέγξτε το καλώδιο βίντεο της οθόνης και σιγουρευτείτε ότι καμία από τις ακίδες δεν έχει ζημιά. Βεβαιωθείτε ότι το καλώδιο βίντεο της οθόνης είναι κατάλληλα συνδεδεμένο στον υπολογιστή.
Η εικόνα έχει χρωματικά ελαττώματα (το λευκό δεν φαίνεται λευκό)	Ρυθμίστε τα χρώματα RGB ή επιλέξτε θερμοκρασία χρώματος.
Οριζόντιες ή κάθετες ανωμαλίες στην οθόνη	Χρησιμοποιήστε τη λειτουργία τερματισμού των Windows 7/8/10/11. Προσαρμόστε το CLOCK (ΡΟΛΟΙ) και FOCUS (ΕΣΤΙΑΣΗ). Πιέστε για αυτόματη προσαρμογή.

Κανονισμός & Σέρβις	Παρακαλούμε ανατρέξτε στις πληροφορίες Κανονισμού & Σέρβις, τις οποίες μπορείτε να βρείτε στο εγχειρίδιο σε CD ή στο www.aoc.com (για να βρείτε το μοντέλο που αγοράσατε στη χώρα σας και στις πληροφορίες Κανονισμού & Σέρβις στη σελίδα Υποστήριξης).
--------------------------------	--

Προδιαγραφές

Γενικές προδιαγραφές

Πλαίσιο	Όνομα μοντέλου	Q27G4XN	
	Σύστημα οδήγησης	Έγχρωμη TFT LCD	
	Μέγεθος εικόνας θέασης	68,5 cm διαγώνια	
	Πεδίο pixel	0,2331mm (Οριζ.) X 0,2331mm (Κάθ.)	
	Βίντεο	HDMI διασύνδεση & DP διασύνδεση	
	Χρώμα οθόνης	16,7 εκατομμύρια χρώματα	
Λοιπά	Οριζόντιο εύρος σάρωσης	30k-230kHz (HDMI) 30k-255kHz (DP)	
	Μέγεθος οριζόντιας σάρωσης(Μέγιστο)	596.736 mm	
	Κάθετο εύρος σάρωσης	48-144Hz (HDMI) 48-180Hz (DP)	
	Μέγεθος κάθετης σάρωσης(Μέγιστο)	335.664 mm	
	Βέλτιστη προρυθμισμένη ανάλυση	2560x1440@60Hz	
	Max resolution	2560x1440@144Hz (HDMI) 2560x1440@180Hz (DP)	
	Συνδετήρας εξόδου	VESA DDC2B/CI	
	Πηγή τροφοδοσίας	100-240V~, 50/60Hz, 1.5A	
	Κατανάλωση ενέργειας	Τυπικό (προεπιλεγμένη φωτεινότητα και αντίθεση)	32W
		Μέγ. (φωτεινότητα = 100, αντίθεση =100)	≤50W
Λειτουργία αναμονής+		≤0,5W	
Φυσικά χαρακτηριστικά	Τύπος συνδέσμου	HDMIx2/DP/Εξοδος ακουστικών	
	Τύπος καλωδίου σήματος	Αποσπώμενο	
Περιβαλλοντικά στοιχεία	Θερμοκρασία	Λειτουργία	0°C ~ 40°C
		Μη λειτουργία	-25°C ~ 55°C
	Υγρασία	Λειτουργία	10% ~ 85% (χωρίς υγροποίηση)
		Μη λειτουργία	5% ~ 93% (χωρίς υγροποίηση)
	Υψόμετρο	Λειτουργία	0 m ~ 5000 m (0ft ~ 16404ft)
		Μη λειτουργία	0 m ~ 12192m (0ft ~ 40000ft)

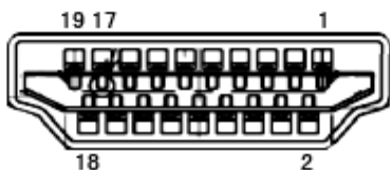


Προκαθορισμένες καταστάσεις λειτουργίας οθόνης

ΤΥΠΙΚΗ	ΑΝΑΛΥΣΗ(±1Hz)	ΟΡΙΖΟΝΤΙΑ ΣΥΧΝΟΤΗΤΑ (kHz)	ΚΑΘΕΤΗ ΣΥΧΝΟΤΗΤΑ (Hz)
VGA	640x480@60Hz	31.469	59.94
	640x480@72Hz	37.861	72.809
	640x480@75Hz	37.5	75
	640x480@100Hz	50.313	99.826
	640x480@120Hz	60.938	119.72
SVGA	800x600@56Hz	35.156	56.25
	800x600@60Hz	37.879	60.317
	800x600@72Hz	48.077	72.188
	800x600@75Hz	46.875	75
	800x600@100Hz	62.76	99.778
	800x600@120Hz	76.302	119.972
XGA	1024x768@60Hz	48.363	60.004
	1024x768@70Hz	56.476	70.069
	1024x768@75Hz	60.023	75.029
	1024x768@100Hz	80.448	99.811
	1024x768@120Hz	97.551	119.989
SXGA	1280x1024@60Hz	63.981	60.02
	1280x1024@75Hz	79.976	75.025
FHD	1920x1080@60Hz	67.5	60
	1920x1080@120Hz	139.1	119.93
QHD	2560x1440@60Hz	88.787	59.951
	2560x1440@120Hz	182.996	119.998
	2560x1440@144Hz	222.056	143.912
QHD(DP)	2560x1440@165Hz	242.55	165
	2560x1440@170Hz	249.9	170.001
	2560x1440@180Hz	264.603	180.002
IBM MODES			
DOS	720x400@70Hz	31.469	70.087
MAC MODES			
VGA	640x480@67Hz	35	66.667
SVGA	832x624@75Hz	49.725	74.551
XGA	1024x768@75Hz	60.241	74.927

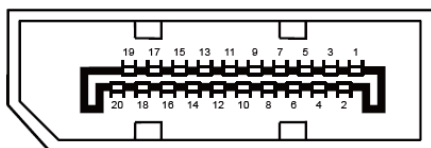
Σημείωση: Σύμφωνα με το πρότυπο VESA, ενδέχεται να υπάρχει κάποιο σφάλμα(+/-1Hz) κατά τον υπολογισμό του ρυθμού ανανέωσης (συχνότητα πεδίου) διαφορετικών λειτουργικών συστημάτων και καρτών γραφικών. Για να βελτιωθεί η συμβατότητα, ο ονομαστικός ρυθμός ανανέωσης αυτού του προϊόντος έχει στρογγυλοποιηθεί. Ανατρέξτε στις οδηγίες του συγκεκριμένου προϊόντος.

Αναθέσεις ακίδων



Καλώδιο σήματος έγχρωμης οθόνης 19 ακίδων

Αρ. ακίδας	Ονομασία σήματος	Αρ. ακίδας	Ονομασία σήματος	Αρ. ακίδας	Ονομασία σήματος
1.	Δεδομένα TMDS 2+	9.	Δεδομένα TMDS 0-	17.	Γείωση DDC/CEC
2.	Θωράκιση δεδομένων TMDS 2	10.	Ρολόι TMDS +	18.	Τροφοδοσία +5V
3.	Δεδομένα TMDS 2-	11.	Θωράκιση ρολογιού TMDS	19.	Ανίχνευση άμεσης σύνδεσης
4.	Δεδομένα TMDS 1+	12.	Ρολόι TMDS-		
5.	Θωράκιση δεδομένων TMDS 1	13.	CEC		
6.	Δεδομένα TMDS 1-	14.	Δεσμευμένο (N.C. στη συσκευή)		
7.	Δεδομένα TMDS 0+	15.	SCL		
8.	Θωράκιση δεδομένων TMDS 0	16.	SDA		



Καλώδιο σήματος έγχρωμης οθόνης 20 ακίδων

Αρ.ακίδας	Ονομασία σήματος	Αρ.ακίδας	Ονομασία σήματος
1	ML_Lane 3 (n)	11	ΓΕΙΩΣΗ
2	ΓΕΙΩΣΗ	12	ML_Lane 0 (p)
3	ML_Lane 3 (p)	13	CONFIG1
4	ML_Lane 2 (n)	14	CONFIG2
5	ΓΕΙΩΣΗ	15	AUX_CH(p)
6	ML_Lane 2 (p)	16	ΓΕΙΩΣΗ
7	ML_Lane 1 (n)	17	AUX_CH(n)
8	ΓΕΙΩΣΗ	18	Ανίχνευση άμεσης σύνδεσης
9	ML_Lane 1 (p)	19	Επιστροφή DP_PWR
10	ML_Lane 0 (n)	20	DP_PWR

Σύνδεση & άμεση λειτουργία (Plug and Play)

Δυνατότητα «Σύνδεση & άμεση λειτουργία» DDC2B

Η οθόνη αυτή είναι εξοπλισμένη με δυνατότητες VESA DDC2B σύμφωνα με τα πρότυπα VESA DDC STANDARD. Επιτρέπει στην οθόνη να ενημερώνει το κεντρικό σύστημα για την ταυτότητά της και ανάλογα με το επίπεδο DDC που χρησιμοποιείται αποστέλλει πρόσθετες πληροφορίες για τις δυνατότητες της οθόνης.

Το DDC2B είναι ένα κανάλι δεδομένων δύο κατευθύνσεων το οποίο βασίζεται στο πρωτόκολλο I2C. Το κεντρικό σύστημα μπορεί να ζητήσει πληροφορίες EDID πάνω από το κανάλι DDC2B.

HDMI[®]
HIGH-DEFINITION MULTIMEDIA INTERFACE