

# AOC GAMING



## Brugermanual

### Q27G4XN

AOC GAMING MONITOR

Sikkerhed.....	1
National konventioner .....	1
Strøm .....	2
Installation .....	3
Rengøring .....	4
Andet.....	5
Opsætning.....	6
Indholdet i æsken.....	6
Opsætning af stativet og foden .....	7
Justering af synsvinklen.....	8
Tilslutning af skærmen .....	9
Montering af vægarm.....	10
AMD FreeSync-funktion .....	11
HDR .....	12
Indstilling.....	13
Genvejstaster .....	13
OSD Setting (Indstillinger i skærmmenuen) .....	14
Game Setting.....	15
Picture(Billede) .....	17
Settings(Indstillinger) .....	19
Audio(Lyd).....	20
OSD Setup (Opsætning af skærmmenuen).....	21
Information(Oplysninger) .....	22
Lysdiodeindikator .....	23
Fejlfinding .....	24
Specifikationer.....	25
Generelle specifikationer.....	25
Forudindstillede skærmindstillinger.....	26
Ben-tildelinger .....	27
Plug & Play.....	28

# Sikkerhed

## National konventioner

Følgende afsnit beskriver de nationale konventioner, som er brugt i dette dokument.

### Bemærkninger, sikkerhedsforanstaltninger og advarsler

I denne vejledning er der vist bestemte ikoner ved nogle af afsnittene, som er skrevet med fed eller kursiv skrift. Disse afsnit er bemærkninger, sikkerhedsforanstaltninger eller advarsler, og de bruges som følgende:



**BEMÆRK:** EN BEMÆRKNING indikerer en vigtig oplysning, som hjælper brugeren med at bruge computersystemet på en bedre måde.



**SIKKERHEDSFORANSTALTNING:** EN SIKKERHEDSFORANSTALTNING indikerer enten en potentiel skade på hardwaret eller tab af data, og oplyser brugeren om hvordan han/hun kan undgå dette problem.



**ADVARSEL:** En ADVARSEL angiver risikoen for personskade for fortæller dig, hvordan du skal undgå denne risiko. Nogle advarsler kan være vist på andre måder og er muligvis ikke ledsaget af et ikon. I disse tilfælde, er den specifikke advarsel et krav fra de offentlige myndigheder.

## Strøm

 Skærmen må kun bruges med strømkilden, som står på mærkatet. Hvis du er usikker på hvilken strømkilde du har i dit hjem, bedes du venligst snakke med din forhandler eller det lokale el-selskab.

 Skærmen har et trevejs, jordforbundet stik, som er et stik med et tredje (jordforbundet) ben. Dette stik passer kun til en jordforbundet stikkontakt af sikkerhedsmæssige årsager. Hvis din stikkontakt ikke passer til det trebenede stik, skal du få en elektriker til at installere en ny stikkontakt, eller brug en adapter så apparatet jordforbindes sikkert. Det jordforbundne stik har et sikkerhedsmæssigt formål, som ikke må ignoreres.

 I tilfælde af tordenvej, eller hvis apparatet ikke skal bruges i længere tid, bedes du venligst trække stikket ud af stikkontakten. Dette vil beskytte skærmen mod beskadigelse fra spændingsbølger.

 Undgå at overbelaste stikdåser og forlængerledninger. Overbelastning kan medføre brand eller elektrisk stød.

 For at sikre at skærmen virker korrekt, skal du kun bruge den sammen med UL-godkendte computere, som er udstyret med egnede stikforbindelser, vurderet mellem 100 - 240 V AC, min. 5 A.

 Stikkontakten skal være i nærheden af udstyret, og den skal være nem tilgængelig.

# Installation

**!** Undgå, at stille skærmen på en ustabil vogn, stativ, trefod, beslag eller bord. Hvis skærmen falder ned, kan den muligvis skade personer og forårsage skade på selve produktet. Sørg for, kun at bruge en vogn, stativ, trefod, beslag eller bord som er anbefalet af fabrikanten eller som er solgt sammen med dette produkt. Følg producentens anvisninger, når du installerer dette produkt, og brug kun monteringsstilbehør, som er anbefalet af producenten. Et produkt på en vogn, skal håndteres med forsigtighed.

**!** Stik aldrig genstande ind i ventilationsåbningerne på skærmens kabinet. Dette kan beskadige kredsløbet, og forårsage brand eller elektrisk stød. Undgå, at spille væsker på skærmen.

**!** Undgå, at ligge forsiden af produktet på gulvet.

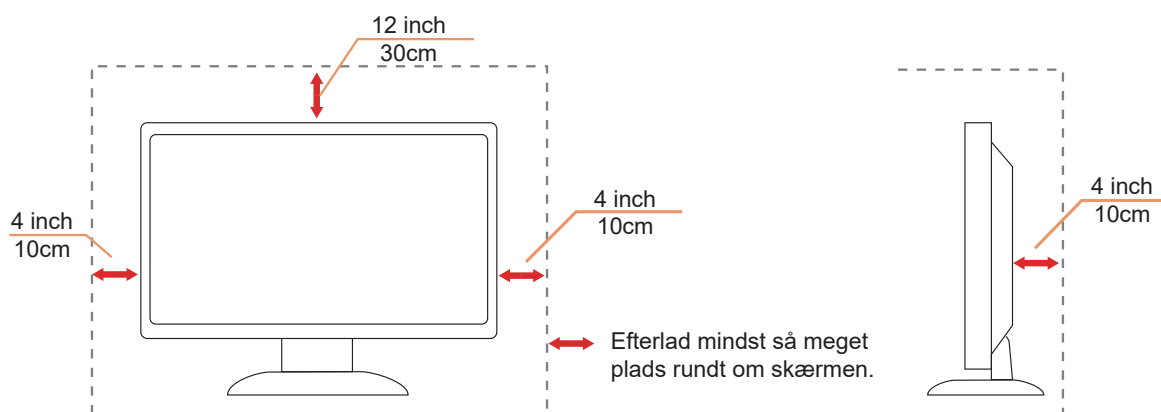
**!** Hvis skærmen skal monteres på en væg eller en hylde, bedes du venligst bruge et vægophæng, som er godkendt af producenten, og følg vejledningerne til ophænget.

**!** For at undgå potentielle skader, for eksempel at panelet skræller af rammen, skal du sikre dig, at skærmen ikke vipper mere end -5 grader nedad. Hvis den maksimale vinkel nedad på -5 grader overskrides, dækkes skader på skærmen ikke af garantien.

**!** Efterlad plads rundt om skærmen, som vist nedenfor. Eller er der muligvis ikke nok luftventilation, og produktet kan overophede og forårsage brand, eller beskadige skærmen.

Se hvor meget ventilationsplads, der skal være rundt om skærmen nedenfor, når den er monteret på en væg eller på et stativ:

## Installeret på et stativ



# Rengøring


**!** Rengør kabinettet regelmæssigt med en klud. Du kan bruge en mild sæbeblanding til at tørre pletter af med, i stedet for et stærkt rengøringsmiddel, som kan ske at ætse kabinettet.


**!** Under rengøringen, bedes du sørge for at der ikke trænger væsker ind i produktet. Rengøringskluden må ikke være for grov, da dette kan ridse skærmoverfladen.




**!** Træk venligst ledningen ud, før du rengører produktet.


## Andet


 Hvis produktet udgiver en underlig lugt, lyd eller røg, bedes du STRAKS trække stikket ud af stikkontakten, og kontakte et servicecenter.

 Sørg for, at ventilationsåbningerne ikke er blokeret af et bord eller gardiner.

 Sørg for, at din LCD skærm ikke udsættes for voldsomme vibrationer eller kraftige slag under brug.

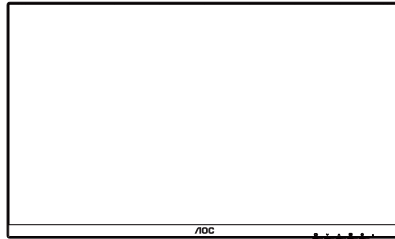
 Undgå, at slå på eller tabe skærmen under brug eller under transport.

 Strømkablerne skal være sikkerhedsgodkendte. I Tyskland skal det være af typen H03VV-F/H05VV-F, 3G, 0,75 mm<sup>2</sup> eller bedre. I andre lande skal de passende typer bruges i overensstemmelse hermed.

 For stort lydtryk fra øretelefoner og hovedtelefoner kan forårsage høretab. Hvis der skrues helt op for equalizeren, forøges udgangsspændingen på øretelefoner og hovedtelefoner, og derfor forøges lydtrykket også.

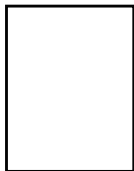
# Opsætning

## Indholdet i æsken



Monitor

\*



Quick Start Guide

\*



Warranty Card



Stand



Base



Power Cable

\*



HDMI Cable

\*



DP Cable

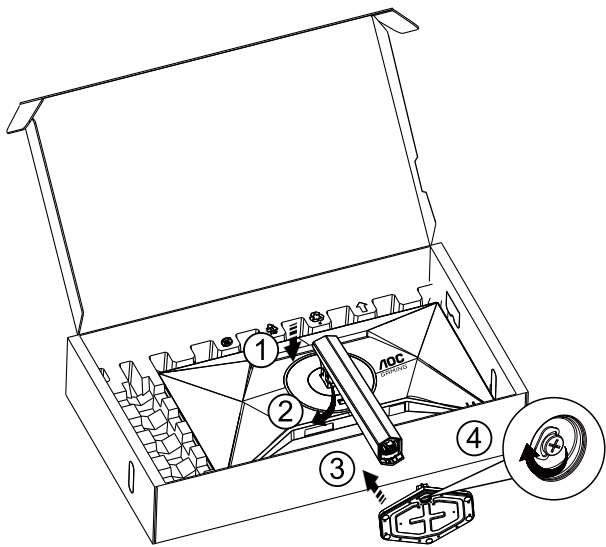
\* Det er ikke alle signalkabler som følger med i alle lande og regioner. Kontroller venligst dette med din lokale forhandler eller AOC-kontor.



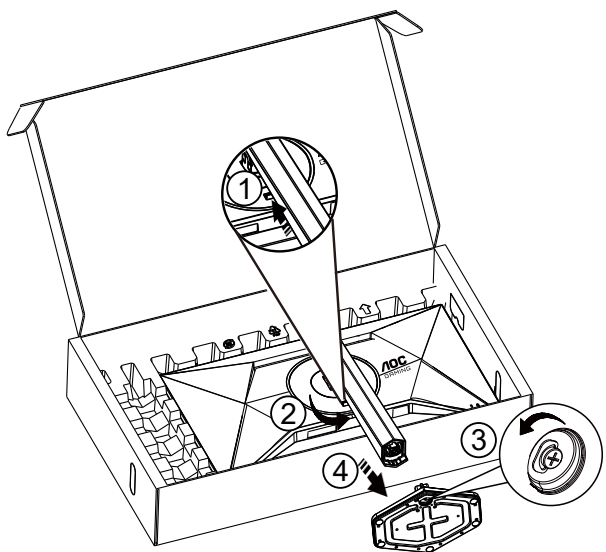
## Opsætning af stativet og foden


Sæt foden på eller tage den af som vist nedenfor.

Opsætning:



Fjern:



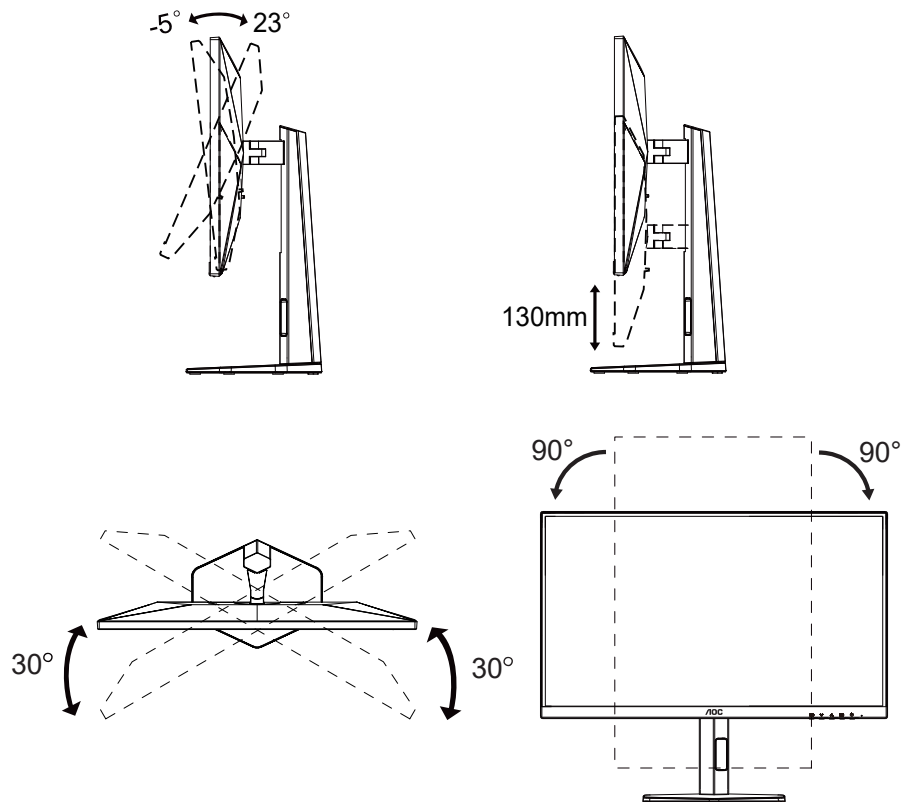
 **BEMÆRK:** Skærmdesignet kan være anderledes end det på billedet.

## Justering af synsvinklen

For at opnå den bedste stilling, skal du sørge for at du kan se hele dit ansigt på skærmen, og derefter justere skærmens vinkel efter ønske.

Hold på skærmen, så den ikke vælter når du drejer den.

Du kan justere skærmen, som vist nedenfor.

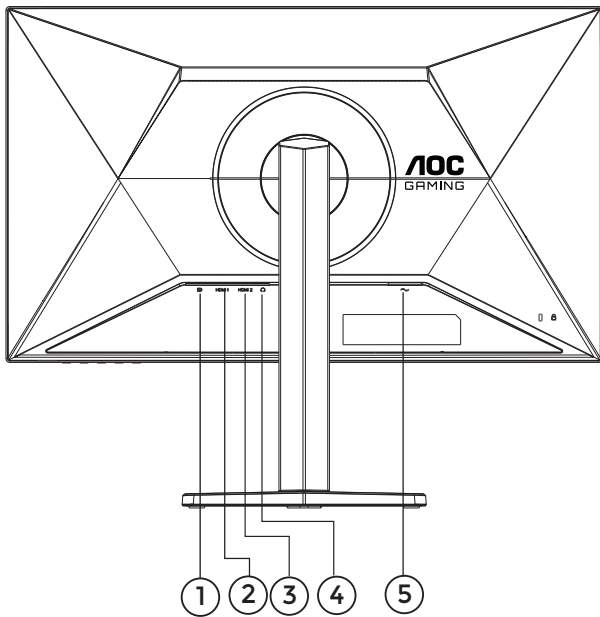


### BEMÆRK:

- For at undgå potentielle skærmskader, or eksempel at panelet skræller af, skal du sikre dig, at skærmen ikke vipper mere end  $-5$  grader nedad.
- Tryk ikke på skærmen, når den vinkels justeres. Tag kun fat i kanten.

# Tilslutning af skærmen

Kabletilslutninger bag på skærmen og på computeren:



1. DP
2. HDMI1
3. HDMI2
4. Øretelefon
5. Strøm

## Tilslutning til pc

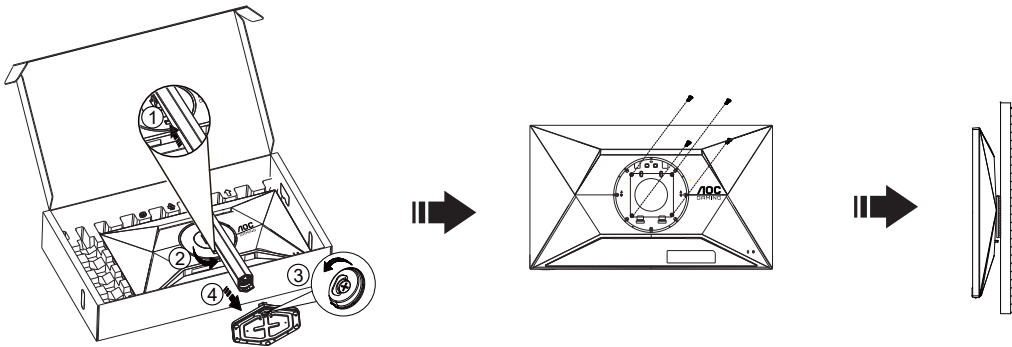
1. Sæt strømkablet ordenligt i stikket på bagsiden af skærmen.
2. Sluk for computeren og tag netledningen ud af stikket.
3. Slut skærmens signalkabel til videostikket på bagsiden af din computer.
4. Sæt computerens og skærmens strømledning i en stikkontakt i nærheden.
5. Tænd computer og skærm.

Hvis skærmen viser et billede, er installationen udført. Hvis skærmen ikke viser et billede, henvises til afsnittet Fejlfinding.

For at beskytte udstyret skal du altid slukke for din pc og skærmen, inden du tilslutter kablerne.

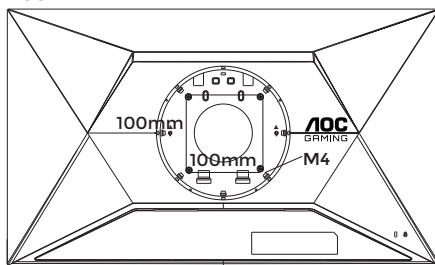
# Montering af vægarm

Forbered installation af en vægarm som option .

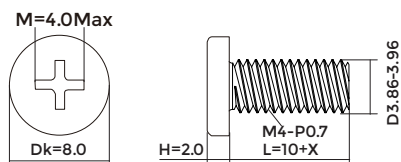


Denne skærm kan monteres på en vægarm, som du køber separat. Afbryd effekten før denne procedure. Følg disse trin:

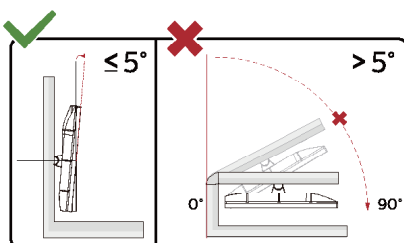
- 1.Fjernelse af basen.
- 2.Følg fabrikantens instruktioner for at samle vægarmen.
- 3.Monter vægarmen på bagsiden af skærmen. Opret hullerne på armen med hullerne på bagsiden af skærmen.
- 4.Indsæt de 4 skruer in hullerne og spænd dem.
- 5.Forbind kablerne igen. Referer til brugervejledningen, der kom med vægarmen, for instruktioner på at montere den på væggen.



Specificationer på vægskruerne: M4\*(10+X)mm (X = tykkelsen på beslaget til vægophænget)



Bemærk: VESA monteringskruehuller findes ikke for alle modeller. Tjek venligst med forhandleren eller en officiel afdeling hos AOC. Kontakt altid producenten af vægophænget, når det skal monteres.



\*Skærmdesignet kan være anderledes end det på billedet.

## ⚠ Advarsel

- For at undgå potentielle skærmskader, or eksempel at panelet skræller af, skal du sikre dig, at skærmen ikke vipper mere end -5 grader nedad.
- Tryk ikke på skærmen, når den vinkels justeres. Tag kun fat i kanten.

# AMD FreeSync-funktion

1. AMD FreeSync-funktionen fungerer sammen med DP/HDMI
2. Kompatibelt grafikkort: Anbefalet liste er vist nedenfor. Denne kan også ses på [www.AMD.com](http://www.AMD.com)

## Grafikkort

- Radeon™ RX Vega serien
- Radeon™ RX 500 serien
- Radeon™ RX 400 serien
- Radeon™ R9/R7 300 serien (undtagen R9 370/X, R7 370/X, R7 265-serien)
- Radeon™ Pro Duo (2016)
- Radeon™ R9 Nano serien
- Radeon™ R9 Fury serien
- Radeon™ R9/R7 200 serien (undtagen R9 270/X, R9 280/X-serien)

## Processorer

- AMD Ryzen™ 7 2700U
- AMD Ryzen™ 5 2500U
- AMD Ryzen™ 5 2400G
- AMD Ryzen™ 3 2300U
- AMD Ryzen™ 3 2200G
- AMD PRO A12-9800
- AMD PRO A12-9800E
- AMD PRO A10-9700
- AMD PRO A10-9700E
- AMD PRO A8-9600
- AMD PRO A6-9500
- AMD PRO A6-9500E
- AMD PRO A12-8870
- AMD PRO A12-8870E
- AMD PRO A10-8770
- AMD PRO A10-8770E
- AMD PRO A10-8750B
- AMD PRO A8-8650B
- AMD PRO A6-8570
- AMD PRO A6-8570E
- AMD PRO A4-8350B
- AMD A10-7890K
- AMD A10-7870K
- AMD A10-7850K
- AMD A10-7800
- AMD A10-7700K
- AMD A8-7670K
- AMD A8-7650K
- AMD A8-7600
- AMD A6-7400K

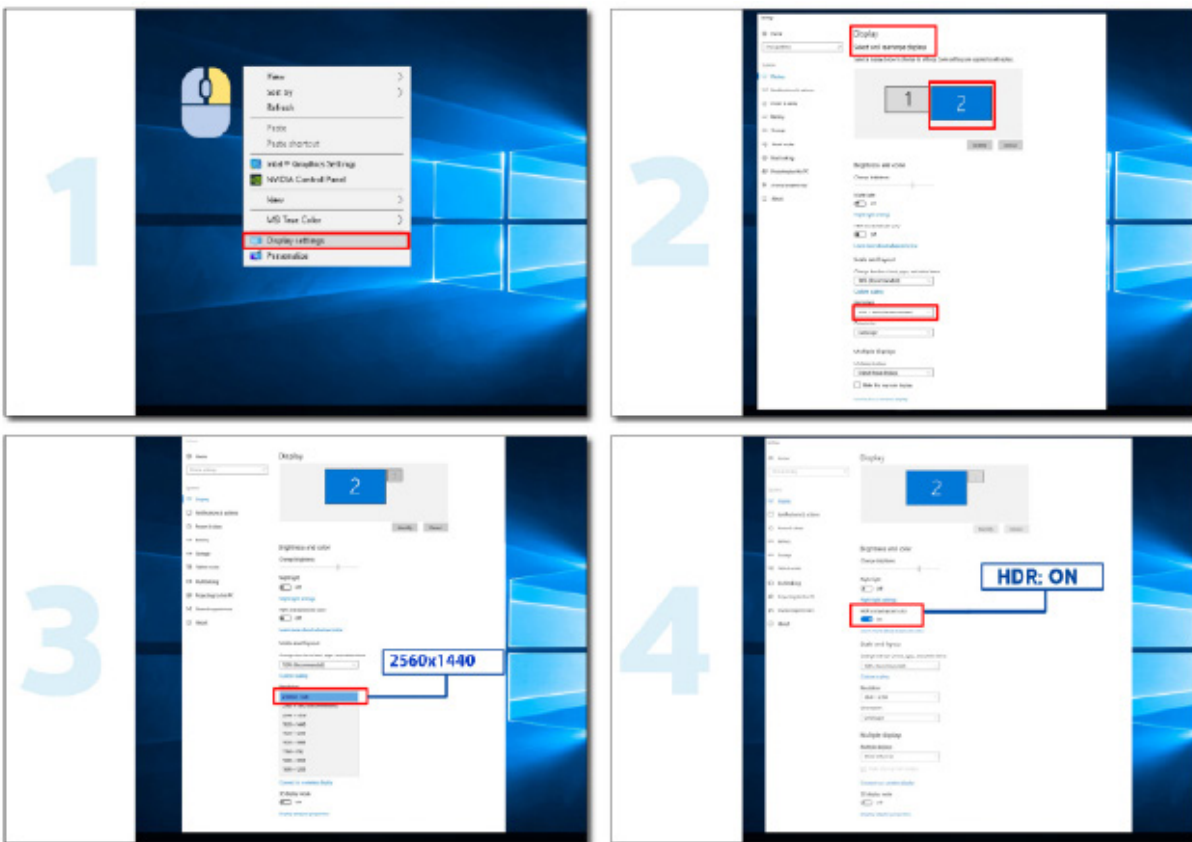
# HDR

Denne er kompatibel med indgangssignaler i formatet HDR10.

Denne skærm vil muligvis automatisk aktivere HDR-funktionen, hvis spilleren og indholdet er kompatibelt. Kontakt producenten af enheden og indholdsudbyderen, for oplysninger om din enheds og indholdets kompatibilitet. Slå venligst HDR-funktionen "Fra", hvis denne funktion ikke automatisk skal slås til.

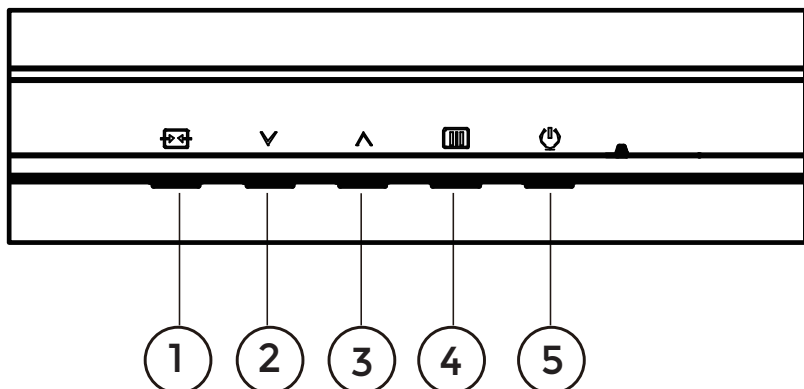
Bemærk:

1. Der kræves ingen særlig indstilling af DisplayPort/HDMI-grænsefladen i versioner af Windows 10, der er ældre end V1703.
2. I versioner af Windows 10, der V1703, er kun HDMI-grænsefladen tilgængelig, og DisplayPort-grænsefladen virker ikke.
3. Det anbefales kun at bruge 3840 x 2160 på Blu-ray Player, Xbox og PlayStation.
  - a. Skærmopløsningen er indstillet til 2560\*1440, og HDR er som standard slået Til.
  - b. Når et program åbnes, opnås den bedste HDR-effekt, når opløsningen ændres til 2560\*1440(hvis mulig).



# Indstilling

## Genvejstaster



1	Kilde/Afslut
2	Spil-tilstand
3	Sigtepunkt
4	Menu/Enter
5	Strøm

### Menu/Enter

Tryk for at vise skærmstyringsinstruktionerne eller bekræfte valget.

### Strøm

Tryk på Tænd/Sluk-knappen for at tænde og slukke for skærmen.

### Sigtepunkt

Når skærmmenuen ikke er åben, skal du trykke på Sigtepunkt-knappen for, at vise/skjule sigtepunktet.

### Spil-tilstand

Når der ikke vises en skærmmenu, skal du trykke på knappen "v" for at åbne spil-tilstanden, og dernæst trykke på "v" eller "^" for at vælge spil-tilstand (Standard, FPS, RTS, Racing, Gamer 1, Gamer 2 eller Gamer 3) alt efter spiltype.

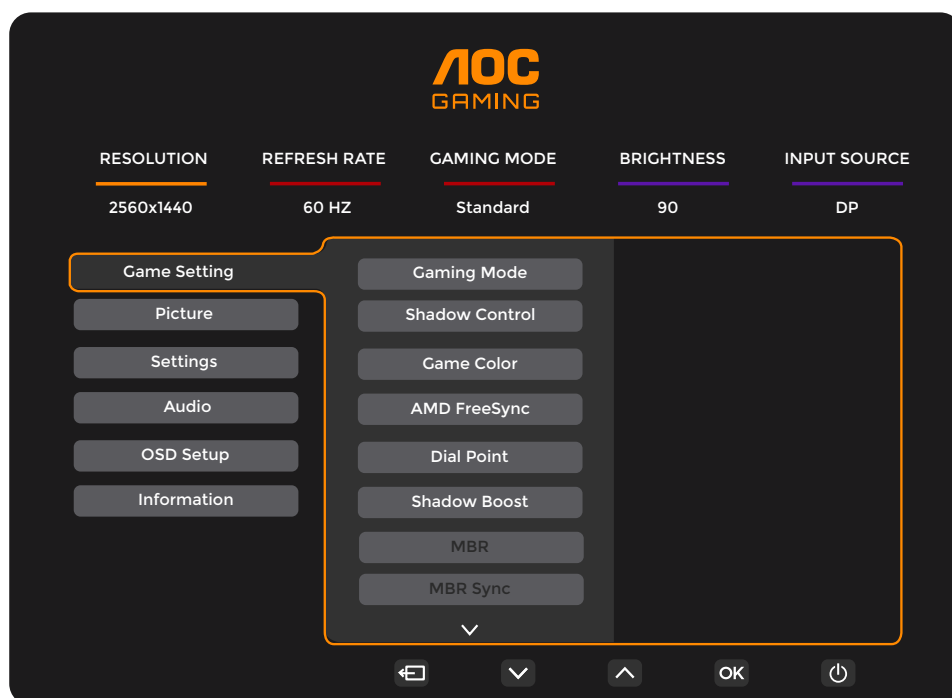
### Kilde/Afslut










Når skærmmenuen er lukket, bruges knappen Kilde/Afslut som genvejstast til kilden.

Når OSD-menuen er aktiv, fungerer denne knap som en exit-tast (for at afslutte OSD-menuen).

## OSD Setting (Indstillinger i skærmmenuen)

Grundlæggende og enkle anvisninger til kontrolknapperne.



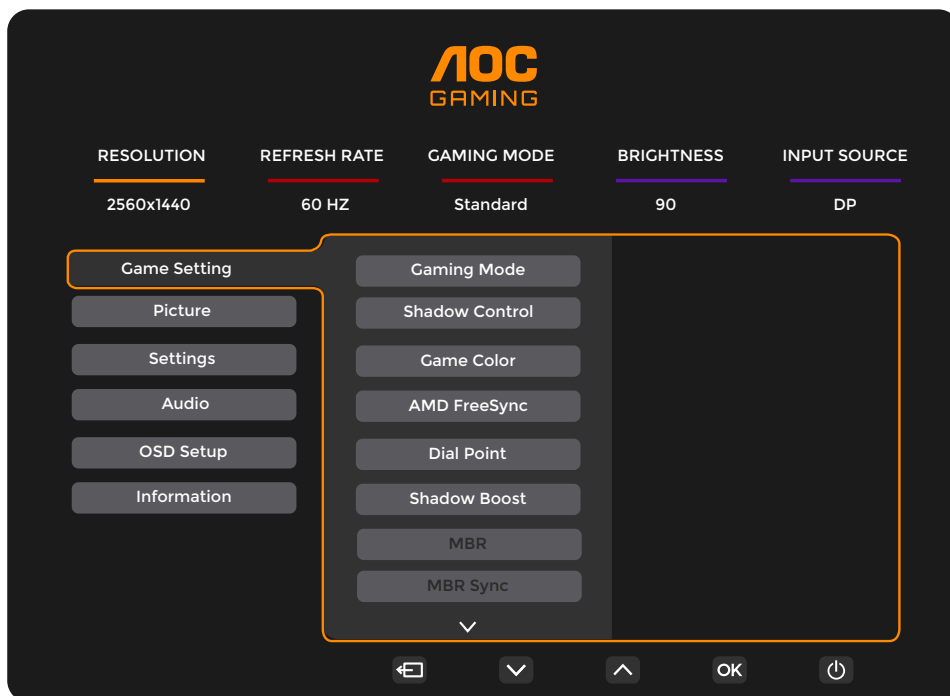
- 1). Tryk på **knappen MENU**  for at aktivere skærmmenuen.
- 2). Brug **∨ Venstre** og **^ Højre** til at navigere gennem funktionerne. Når den ønskede funktion er fremhævet, skal du trykke på **MENU**  / **OK** for at slå den til. Tryk på **∨ Venstre** og **^ Højre** for at navigere igennem undermenuen. Når den ønskede funktion er fremhævet, skal du trykke på **knappen MENU**  / **OK** for at aktivere den.
- 3). Brug **∨ Venstre** og **^ Højre** til at ændre indstillingen i den valgte funktion. Tryk på **knappen Afslut**  /  for at afslutte. Hvis du ønsker at indstille andre funktioner, skal du gentage trin 2-3.
- 4). Skærmmenuens lås-funktion: For at låse skærmmenuen, skal du holde **knappen MENU**  nede mens skærmen er slukket, og tryk herefter på  **Tænd/Sluk-knappen** for at slukke for skærmen. For at låse skærmmenuen op, skal du holde **knappen MENU**  nede mens skærmen er slukket, og tryk herefter på  **Tænd/Sluk-knappen** for at slukke for skærmen.

### Bemærk:

- 1). Hvis produktet kun har et enkelt indgangssignal, er det ikke muligt at vælge punktet "Valg af indgang".
- 2). Hvis indgangssignalets opløsning er den oprindelige opløsning eller er AMD FreeSync, kan punktet "Billedforhold" ikke bruges.



## Game Setting



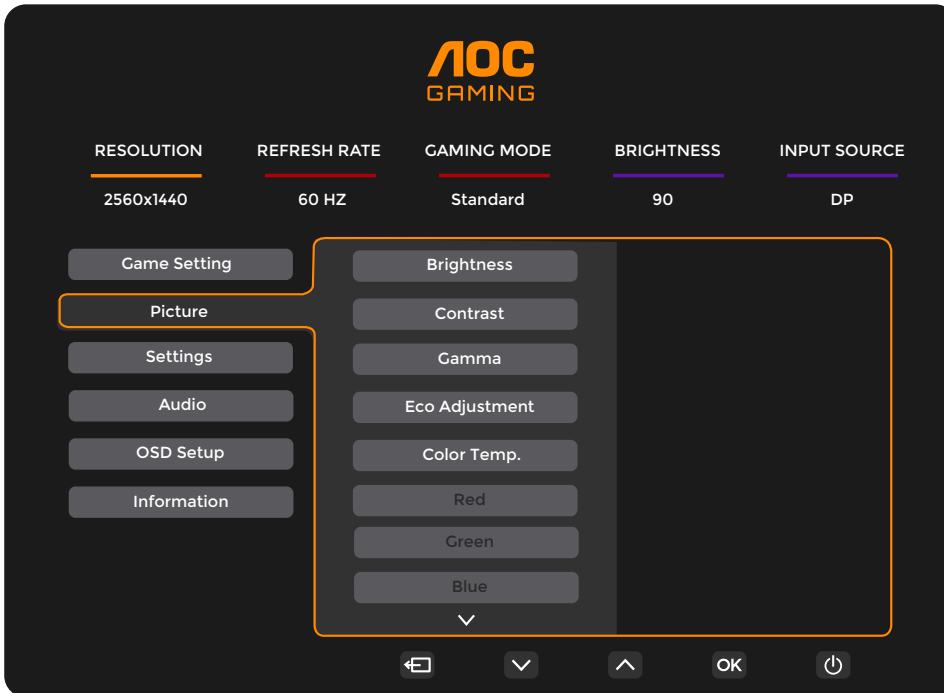
Gaming Mode (Spiltilstand)	Standard	Forbedr læsbarheden på passende websider og i mobilspil.
	FPS	For at spille FPS (First Person Shooters) spil. Forstærker det mørke temas sortniveau detaljer.
	RTS	Til RTS-spil (Real Time Strategy - strategispil i realtime). Forbedrer billedkvaliteten.
	Racing	For Racing-spil. Giver hurtig responstid og højere farvemætning.
	Gamer 1 (Spiller 1)	Brugerpræference indstillinger gemt som Spiller 1.
	Gamer 2 (Spiller 2)	Brugerpræference indstillinger gemt som Spiller 2.
	Gamer 3 (Spiller 3)	Brugerpræference indstillinger gemt som Spiller 3.
Shadow Control (Skyggekontrol)	0-100	Skyggekontrol er som standard indstillet til 50. Du kan ændre indstillingen imellem 0 og 100 for at forbedre kontrasten. 1. Hvis billedet er for mørkt, så detaljerne ikke kan ses tydeligt, kan du hæve værdien fra 50-100. 2. Hvis billedet er for mørkt, så detaljerne ikke kan ses tydeligt, kan du hæve værdien fra 50-100.
Game color (Spilfarve)	0-20	Spilfarven kan justeres mellem 0-20 for at indstille farvemætningen, så billedet bliver bedre.
AMD FreeSync	Off (Fra)/On (Til)	Deaktiver eller aktiver AMD FreeSync. Påmindelse om kørsel af adaptiv-synkronisering: Når AMD FreeSync slås til, vil skærm muligvis blinke i nogle spil.
Dial Point (Sigtekorn)	Off (Fra)/On (Til) Dynamic(Dynamisk)	Funktionen "Dial Point" (Sigtekorn) placerer en sigtekorn midt på skærmen, så brugerne kan sigte mere præcis i FPS-spil (First Person Shooter).
Shadow Boost (Skyggeforstærkning)	Off (Fra) / Level 10 (Taso 10) / Level 20 (Taso 20) / Level 30 (Taso 30)	Forbedr detaljerne på skærbilledets mørke eller lyse område, for at justere lysstyrken i det lyse område, så du er sikker på at farvemætningen ikke bliver for høj.
MBR	0-20	MBR (Motion Blur Reduction) har 0-20 justeringsniveauer, for at reducere bevægelsessløring. Bemærk: 1. MBR-funktionen kan justeres, når AMD FreeSync er slået fra. Den lave indgangsforsinkelse slås til og opdateringshastigheden er $\geq 75\text{Hz}$ . 2. Skærmens lysstyrke falder, når justeringsværdien øges.

MBR Sync (MBR-synk.)	Off (Fra)/On (Til)	Slå MBR-synk. (MBR Sync/Motion Blur Remove) til og fra MBR-synk. kan justeres, når Adaptiv synk. (Adaptive Sync) slås til og opdateringshastigheden er $\geq 75$ Hz.
Overdrive	Off (Fra)	Justering af svartiden. Bemærk: 1. Hvis brugeren stiller OverDrive på "Strong" (Stærk), bliver billedet muligvis sløret. Brugere kan justere OverDrive-niveauet eller slå funktionen fra efter eget ønske. 2. Funktionen "Boost" (Forstærk) kan vælges, når Adaptiv synk. slås fra, og opdateringshastigheden er $\geq 75$ Hz. 3. Skærmens lysstyrke falder, når funktionen "Boost" (Forstærk) slås til.
	Weak (Svag)	
	Medium (Mellem)	
	Strong (Stærk)	
	Boost (Forstærk)	
Frame Counter (Billedtæller)	Off (Fra) / Right-up (Højre-op) / Right-Down (Højre-ned) / Left-Up (Venstre-ned) / Left-Down (Venstre-op)	Vis V-frekvens i det valgte hjørne

Bemærk:

- 1) Hvis "HDR Mode" (HDR-funktion) under punktet "Picture" (Billede) slås til, er det ikke muligt at justere punkterne "Gaming Mode" (Spil-funktion), "Shadow Control" (Skyggekontrol) og "Game Color" (Spilfarve).
- 2) Hvis "HDR" under punktet "Picture" (Billede) slås til, er det ikke muligt at justere punkterne "Gaming Mode" (Spil-funktion), "Shadow Control" (Skyggekontrol), "Shadow Boost" (Skyggeforstærkning), "Game Color" (Spilfarve), "MBR" og "MBR Sync" (MBR-synk.). Punktet "Boost" (Forstærk) under "Overdrive" kan ikke justeres.
- 3) Hvis "Color Space" (Farverum) under punktet "Picture" (Billede) sættes på sRGB, er det ikke muligt at justere punkterne "Gaming Mode" (Spil-funktion), "Shadow Control" (Skyggekontrol), "Shadow Boost" (Skyggeforstærkning) og "Game Color" (Spilfarve).

## Picture(Billede)



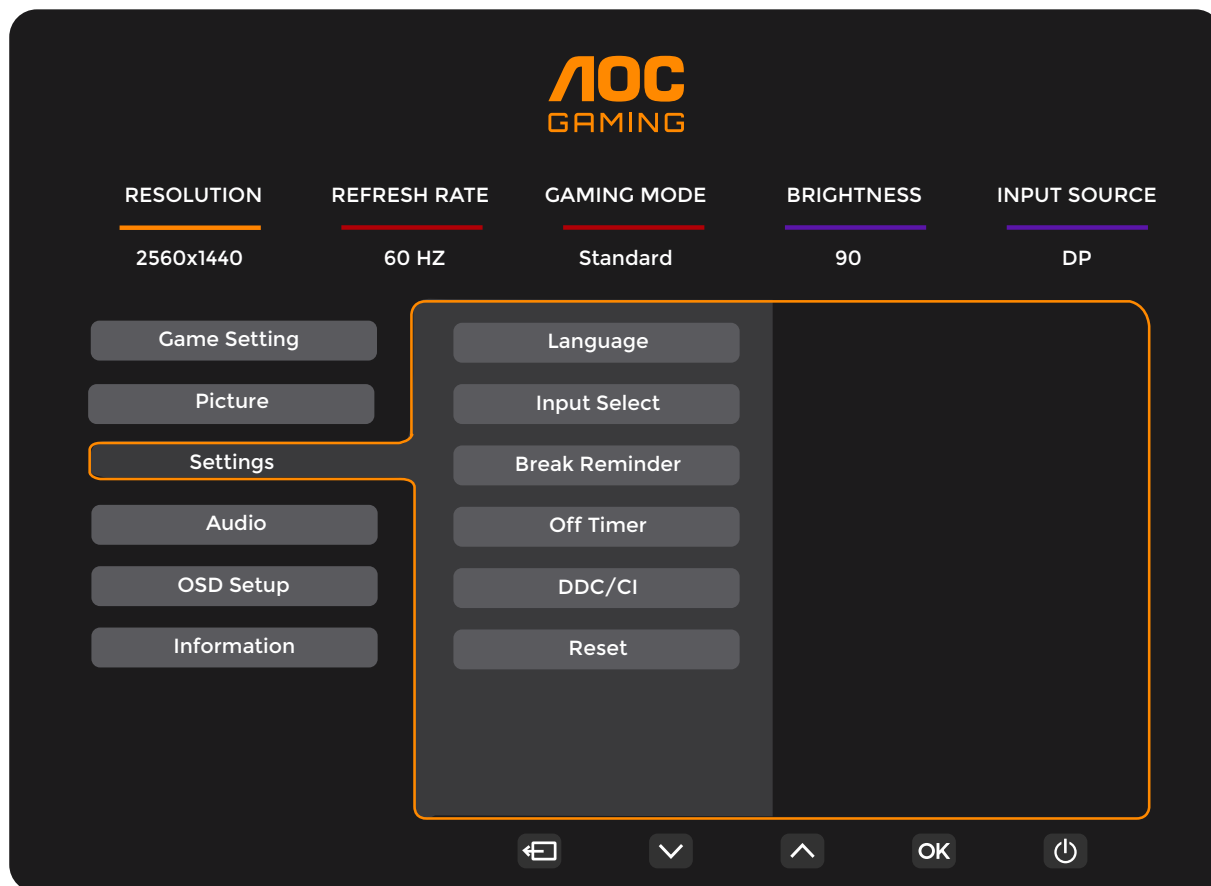
Brightness (Lysstyrke)	0-100	Justering af baggrundslýset.
Contrast (Kontrast)	0-100	Kontrast fra Digital-registeret.
Gamma	1.8 / 2.0 / 2.2 / 2.4 / 2.6	Justere Gamma.
Eco Adjustment (Justering af energisparefunktion)	Standard	Standard-tilstand
	Text (Tekst)	Tekst-tilstand
	Internet	Internet-tilstand
	Game (Spil)	Spil-tilstand
	Movie (Film)	Film-tilstand
	Sports (Sport)	Sports-tilstand
	Reading (Læsning)	Reading-tilstand
Color Temp. (Farvetemperatur)	Warm (Varm)	Vælg den forhåndsindstillede værdi for farvetemperaturen Varm.
	Normal	Vælg den forhåndsindstillede værdi for farvetemperaturen Normal.
	Cool (Kold)	Vælg den forhåndsindstillede værdi for farvetemperaturen Kold.
	User (Bruger)	Hent en brugerdefineret farvetemperatur fra EEPROM.
Red (Rød)	0-100	Rød forøgelse fra det digitale register.
Green (Grøn)	0-100	Grøn forøgelse fra det digitale register.
Blue (Blå)	0-100	Blå forøgelse fra det digitale register.

HDR	Off (Fra)	Indstil HDR-profilen efter eget ønske. Bemærk: Når HDR-indhold registreres, vises HDR-indstillingen så den kan justeres.
	DisplayHDR	
	HDR Picture (HDR-billede)	
	HDR Movie (HDR-film)	
	HDR Game (HDR-spil)	
HDR Mode (HDR-funktion)	Off (Fra)	Optimeret til billedets farver og kontrast, der simulerer en HDR-effekt. Bemærk: Når HDR-indhold ikke registreres, vises HDR-indstillingen så den kan justeres.
	HDR Picture (HDR-billede)	
	HDR Movie (HDR-film)	
	HDR Game (HDR-spil)	
DCR	Off (Fra)	Deaktiver dynamisk kontrastforhold
	On (Til)	Aktiver dynamisk kontrastforhold
Color Space (Farveområde)	Panel original	Standard farverumspanel.
	sRGB	sRGB-farverum.
LowBlue Mode (Lavblåt-funktion)	Off (Fra)	Nedsæt blå lysbølger ved at styre farvetemperaturen.
	Multimedia(Multimedie)	
	Internet	
	Office(Kontor)	
	Reading(Læsning)	
Image Ratio (Billedformat)	Full(Fuldt) / spect(Billedforhold) / 1:1 / 17" (4:3) / 19" (4:3) / 19" (5:4) / 19"W (16:10) / 21.5"W (16:9)/ 22"W (16:10)/ 23"W (16:9) / 23.6"W (16:9) / 24"W (16:9)	Vælg skærmens billedforhold.

Bemærk:

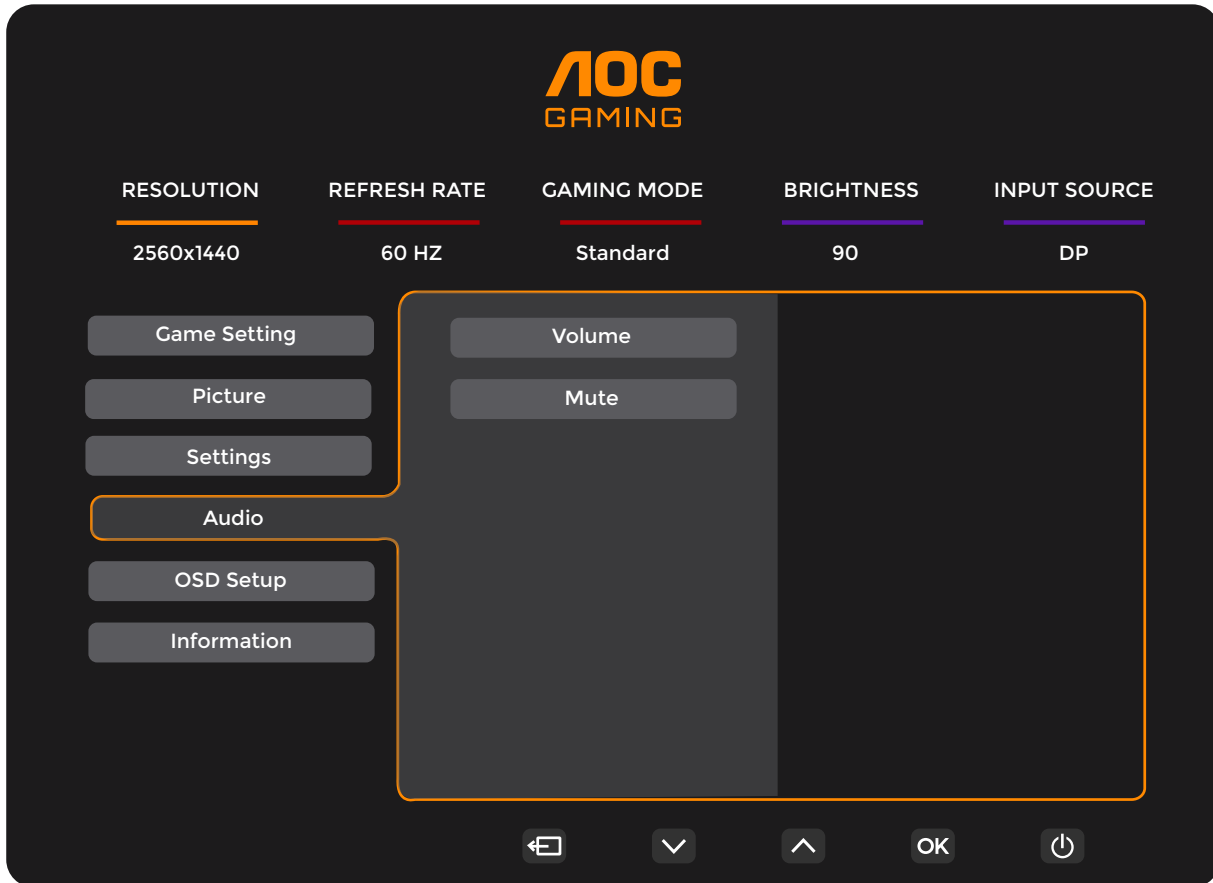
- 1). Hvis "HDR" slås til, kan ingen af punkterne under "Picture" (Billede) justeres, undtagen "HDR".
- 2). Hvis "HDR Mode" (HDR-funktion) slås til, kan ingen af punkterne justeres, undtagen "HDR Mode" (HDR-funktion), "Brightness" (Lysstyrke) og "DCR".
- 3). Hvis punktet "Color Space" (Farveområde) sættes på sRGB, kan ingen af punkterne justeres, undtagen "Color Space" (Farveområde), "Brightness" (Lysstyrke) og "DCR".
- 4). Hvis "ECO Adjustment" (Justering af energisparefunktion) sættes på Reading (Læsning), er det ikke muligt at justere punkterne "Color Temp." (Farvetemp.), "Gaming Mode" (Spil-funktion), "Game Color" (Spilfarve), "LowBlue Mode" (Lavt blåt lys-funktion), "MBR" og "MBR Sync" (MBR-synk.).

## Settings(Indstillinger)



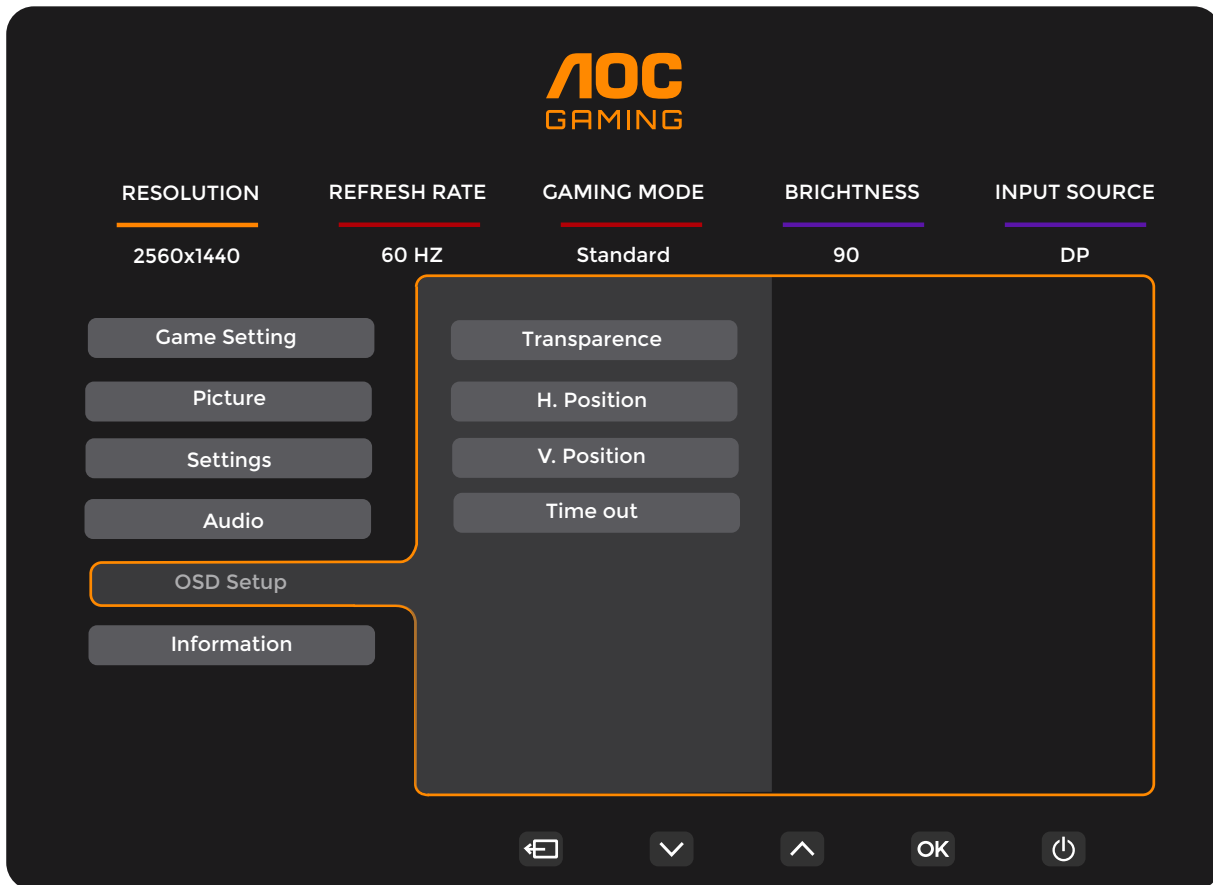
Language (Sprog)		Vælg sprog for skærmmenuen
Input Select (Vælg input)	Auto / HDMI1 / HDMI2 / DP	Vælg indgangssignalkilde
Break Reminder (Påmindelse om pause)	Til eller fra	Start påmindelse, hvis brugeren arbejder i mere end 1 time.
Off timer (Sluk-timer)	0-24 timer	Vælg DC-sluk tidspunkt
DDC/CI	ja eller nej	Slå understøttelse af DDC/CI til og fra
Reset (Genindstil)	Ja eller nej	Nulstil menuen til standardindstillingerne

## Audio(Lyd)



Volume (Lydstyrke)	0-100	Indstilling af lydstyrke.
Mute(Lydløs)	Off (Fra)/On (Til)	Slå lyden fra

## OSD Setup (Opsætning af skærmmenuen)



Transparence (Gennemsigtighed)	0-100	Justering af skærmmenuens gennemsigtighed
H. Position (H. placering)	0-100	Justerer skærmmenuens horisontale placering
V. Position (V. placering)	0-100	Justerer skærmmenuens vertikale placering
Timeout	5-120	Justering af skærmmenuens timeout

# Information(Oplysninger)

**AOC GAMING**

RESOLUTION: 2560x1440  
REFRESH RATE: 60 HZ  
GAMING MODE: Standard  
BRIGHTNESS: 90  
INPUT SOURCE: DP

Game Setting  
Picture  
Settings  
Audio  
OSD Setup  
**Information**

Model Name: xxxxx  
Resolution: 2560(H)x1440(V)  
Refresh Rate: 60HZ  
HDR: SDR  
Sync: FreeSync  
Firmware Version: Vxx  
Firmware Date: xxxxxxxx  
Serial Number: xxxxxxxxxxxxxx

Navigation: [Back] [Down] [Up] [OK] [Power]



## Lysdiodeindikator

Status	Farve på lysdiode
Almindelig strømforbrug	Hvid
Aktiv-fra	Orange

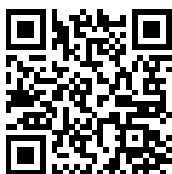
# Fejlfinding

Problem & Spørgsmål	Mulige løsninger
<b>Strømindikatoren lyser ikke</b>	Kontroller at tænd/sluk-knappen står på Tænd, og at strømkablet sidder korrekt i en stikkontakt med jordforbindelse samt i skærmen.
<b>Intet billede på skærmen</b>	<ul style="list-style-type: none"> <li>• Er strømledningen tilsluttet korrekt? Kontroller strømtilslutningen og strømforsyningen.</li> <li>• Er kablet tilsluttet korrekt? (Tilsluttet vha. HDMI-kabel) Kontroller HDMI kabelforbindelsen. (Forbundet med et DP-kabel) Kontroller DP-kabelforbindelsen. * HDMI/DP-indgang er ikke tilgængelig på alle modeller.</li> <li>• Hvis enheden er tændt, skal du genstarte computeren for at se startskærmen (login-skærmen). Hvis startskærmen (login-skærmen) kommer frem, skal du genstarte computeren i den relevante tilstand (fejlsikret tilstand i Windows 7/8/10) og derefter skifte frekvensen på videokortet. (Der henvises til afsnittet Indstilling af den optimale opløsning) Hvis startskærmen (login-skærmen) ikke kommer frem, skal du kontakte dit lokale servicecenter eller din forhandler.</li> <li>• Står der "Input Not Supported (Indgang ikke understøttet)" på skærmen? Denne meddelelse kommer frem, når signalet fra videokortet overgår den maksimale opløsning og frekvens, som skærmen kan håndtere. Tilpas den maksimale opløsning og frekvens, som skærmen kan håndtere.</li> <li>• Sørg for at AOC skærmdriverne er installeret.</li> </ul>
<b>Billedet er gnidret og har spøgelsesskygger</b>	Justér kontrast og lysstyrke. Tryk for at indstille automatisk. Undgå at bruge forlænger-kabel eller omskifterboks. Vi anbefaler, at du slutter skærmen direkte til udgangsstikket på videokortet på bagsiden.
<b>Billedet hopper og filmrer eller der kommer bølger frem på billedet</b>	Flyt elektriske apparater, der kan forårsage elektriske forstyrrelser, væk fra skærmen. Brug den højeste opdateringshastighed som er mulig med skærmopløsningen du bruger.
<b>Skærmen sidder fast i Aktiv fra-funktionen</b>	Computerens tænd/sluk-knap skal stå på Tænd. Computer-videokortet skal sidde ordentligt i stikket. Sørg for at skærmens videokabel er ordentlig forbundet til computeren. Undersøg skærmens videokabel, og sørg for at ingen af benene er bøjet. Sørg for at du kan styre din computer ved at trykke på CAPS LOCK på tastaturet, og se om CAPS LOCK-lyset tænder. Lyset skal tænde og slukke, når du trykker på CAPS LOCK-tasten.
<b>Én af primærfarverne mangler (RØD, GRØN, BLÅ)</b>	Undersøg skærmens videokabel, og sørg for at ingen af benene er ødelagt. Sørg for at skærmens videokabel er ordentlig forbundet til computeren.
<b>Billedet farver har defekter (hvid ser ikke ud som hvid)</b>	Justér RGB-farverne, eller vælg den ønskede farvetemperatur.
<b>Horisontale eller vertikale forstyrrelser på skærmen</b>	Brug nedlukningsmetoden i Windows 7/8/10/11 for at justere KLOK og FASE. Tryk for at indstille automatisk.
<b>Forordninger og reparation</b>	Se oplysninger om forordninger og reparation på cd'en eller gå på <a href="http://www.aoc.com">www.aoc.com</a> (for at finde modellen, du har købt i dit land, og for at finde oplysninger om forordninger og reparation på supportsiden).

# Specifikationer

## Generelle specifikationer

Panel	Modelnavn	Q27G4XN		
	Drevsystem	TFT LCD farveskærm		
	Synlig billedstørrelse	68,5 cm diagonal		
	Pixelpitch	0,2331mm (H) × 0,2331mm (V)		
	Video	HDMI Interface og DP Interface		
	Skærmfarve	16,7M farver		
Andet	Vandret scanningsområde	30k-230kHz (HDMI) 30k-255kHz (DP)		
	Vandret skanningsstørrelse (maksimal)	596.736 mm		
	Lodret scanningsområde	48-144Hz (HDMI) 48-180Hz (DP)		
	Lodret skanningsstørrelse (maksimal)	335.664 mm		
	Optimal forudindstillet opløsning	2560x1440@60Hz		
	Max resolution	2560x1440@144Hz (HDMI) 2560x1440@180Hz (DP)		
	Plug & Play	VESA DDC2B/CI		
	Strømforsyning	100-240V~, 50/60Hz, 1.5A		
	Strømforbrug	Typisk (standard lysstyrke og kontrast)	32W	
		Maks. (lysstyrke = 100, kontrast = 100)	≤50W	
Standby-tilstand		≤0,5W		
Fysiske egenskaber	Stiktype	HDMIx2 / DP / Høretelefonstik		
	Signal kabeltype	Aftagelig		
Miljømæssigt	Temperatur	I drift	0°C~ 40°C	
		Ikke i drift	-25°C~ 55°C	
	Luftfugtighed	I drift	10 % ~ 85 % (ikke-kondenserende)	
		Ikke i drift	5 % ~ 93 % (ikke-kondenserende)	
	Højde	I drift	0 m ~ 5000 m (0 fod ~ 16404 fod)	
		Ikke i drift	0 m ~ 12192m (0 fod ~ 40000 fod)	

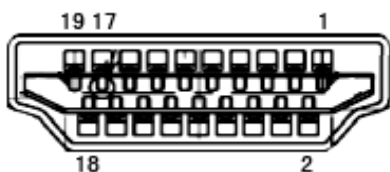


## Forudindstillede skærmindstillinger

STANDARD	OPLØSNING(±1Hz)	HORISONTAL FREKVENS (kHz)	VERTIKAL FREKVENS (Hz)
VGA	640x480@60Hz	31.469	59.94
	640x480@72Hz	37.861	72.809
	640x480@75Hz	37.5	75
	640x480@100Hz	50.313	99.826
	640x480@120Hz	60.938	119.72
SVGA	800x600@56Hz	35.156	56.25
	800x600@60Hz	37.879	60.317
	800x600@72Hz	48.077	72.188
	800x600@75Hz	46.875	75
	800x600@100Hz	62.76	99.778
	800x600@120Hz	76.302	119.972
XGA	1024x768@60Hz	48.363	60.004
	1024x768@70Hz	56.476	70.069
	1024x768@75Hz	60.023	75.029
	1024x768@100Hz	80.448	99.811
	1024x768@120Hz	97.551	119.989
SXGA	1280x1024@60Hz	63.981	60.02
	1280x1024@75Hz	79.976	75.025
FHD	1920x1080@60Hz	67.5	60
	1920x1080@120Hz	139.1	119.93
QHD	2560x1440@60Hz	88.787	59.951
	2560x1440@120Hz	182.996	119.998
	2560x1440@144Hz	222.056	143.912
QHD(DP)	2560x1440@165Hz	242.55	165
	2560x1440@170Hz	249.9	170.001
	2560x1440@180Hz	264.603	180.002
IBM MODES			
DOS	720x400@70Hz	31.469	70.087
MAC MODES			
VGA	640x480@67Hz	35	66.667
SVGA	832x624@75Hz	49.725	74.551
XGA	1024x768@75Hz	60.241	74.927

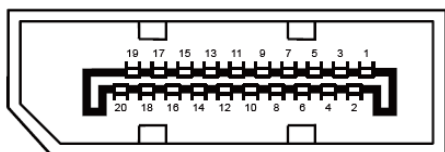
Bemærk: Ifølge VESA-standarden kan der opstå en bestemt fejl (+/-1Hz) ved beregning af opdateringshastigheden (feltfrekvensen) i forskellige operativsystemer og grafikort. For at forbedre kompatibiliteten er produktets nominelle opdateringshastighed blevet afrundet. Se dit faktiske produkt.

## Ben-tildelinger



19-ben kabel til farveskærme

Ben nr.	Signalnavn	Ben nr.	Signalnavn	Ben nr.	Signalnavn
1.	TMDS Data 2+	9.	TMDS Data 0-	17.	DDC/CEC jord
2.	TMDS Data 2 skjold	10.	TMDS klok +	18.	+ 5V strøm
3.	TMDS Data 2-	11.	TMDS klok-skjold	19.	Hot-plug blev fundet
4.	TMDS Data 1+	12.	TMDS klok-		
5.	TMDS Data 1 skjold	13.	CEC		
6.	TMDS Data 1-	14.	Reserveret (N.C. på enhed)		
7.	TMDS Data 0+	15.	SCL		
8.	TMDS Data 0 skjold	16.	SDA		



20-ben kabel til farveskærme

Pin-nr.	Signalnavn	Pin-nr.	Signalnavn
1	ML_Bane 3 (n)	11	GND
2	GND	12	ML_Bane 0 (p)
3	ML_Bane 3 (p)	13	KONFIG1
4	ML_Bane 2 (n)	14	KONFIG2
5	GND	15	AUX_CH (p)
6	ML_Bane 2 (p)	16	GND
7	ML_Bane 1 (n)	17	AUX_CH (n)
8	GND	18	Hot-plug blev fundet
9	ML_Bane 1 (p)	19	Returner DP_PWR
10	ML_Bane 0 (n)	20	DP_PWR

# Plug & Play

## Plug & Play DDC2B funktion

Denne skærm er udstyret med VESA DDC2B-kapaciteter i henhold til VESA DDC STANDARDEN. Dette giver skærmen mulighed for at oplyse værtssystemet om dens identitet og, afhængig af DDC-niveauet, videregive yderligere oplysninger om dens skærmpaciteter.

DDC2B er en tovejs datakanal, som er baseret på I2C-protokollen. Værten kan anmode om EDID-oplysninger over DDC2B-kanalen.

