

# AOC GAMING



## РЪКОВОДСТВО ЗА УПОТРЕБА

### Q27G4XN

AOC GAMING MONITOR

Безопасност .....	1
Национални конвенции .....	1
Захранване .....	2
Инсталация .....	3
Почистване .....	4
Други .....	5
Настройки .....	6
Съдържание на опаковката .....	6
Настройка на стойка и основа .....	7
Нагласяне ъгъла на гледане .....	8
Свързване на монитора .....	9
Монтаж на стена .....	10
Функция за AMD FreeSync .....	11
HDR .....	12
Настройване .....	13
Бързи клавиши .....	13
OSD Setting (Настройка на екранното меню) .....	14
Game Setting (Настройка за игри) .....	15
Picture (Картина) .....	17
Settings (Настройки) .....	19
Audio(Аудио) .....	20
OSD Setup (Настройка на екранното меню) .....	21
Information (Информация) .....	22
LED (светодиоден) индикатор .....	23
Отстраняване на неизправности .....	24
Спецификация .....	25
Общи спецификации .....	25
Предварително настроени екранни режими .....	26
Разпределение на изводите .....	27
Plug and Play .....	28

# Безопасност

## Национални конвенции

Конвенциите за условните обозначения, използвани в този документ, се описват в подразделите по-долу.

### Забележки, знаци за внимание и предупреждения

В цялото ръководство определени части от текста са придружени от икона и са написани с получер шрифт или в курсив. Тези части съдържат забележки, бележки за внимание и предупреждения и се използват по следния начин:



**ЗАБЕЛЕЖКА:** ЗАБЕЛЕЖКА съдържа важни сведения, които ще помогнат да използвате по-добре компютърната си система.





**ВНИМАНИЕ:** ВНИМАНИЕ посочва потенциален риск от повреда на хардуера или загуба на данни и съвет как да избегнете проблема.





**ПРЕДУПРЕЖДЕНИЕ:** ПРЕДУПРЕЖДЕНИЕ показва възможно телесно нараняване и казва как да се избегне проблемът. Някои предупреждения могат да се появят в алтернативни формати и да не са придружени от икона. В тези случаи конкретното представяне на предупреждението се изисква от съответния регулаторен орган.


## Захранване


 Характеристики на захранването трябва да съответстват на посочените на етикета на монитора. Ако не сте сигурни за електрозахранването в сградата, обърнете се към Вашия доставчик или местната електрическа компания.

 Мониторът има щепсел с три крачета, с трети (заземяващ) щифт. Щепселът може да се вкара само в контакт със заземяване като защитна функция. Ако щепселът не съответства на контакта, извикайте електротехник да монтира подходящ контакт или използвайте адаптер за заземяване на уреда. Не премахвайте защитата на заземяващия щепсел.

 Изключете уреда по време на гръмотевична буря или когато няма да го използвате дълго време. Това ще предпази монитора от повреди причинени от свръхнапрежение.

 Не претоварвайте захранващите кабели и удължители. Претоварването може да доведе до пожар или токов удар.

 За гарантиране на надеждно функциониране, използвайте монитора само с одобрени от UL компютри, които имат подходящо конфигурирани куплунги с маркировка 100-240V AC, най-малко 5A.

 Контактът трябва да се намира близо до устройството и да бъде лесно достъпен.

## Инсталация

**!** Не поставяйте монитора на нестабилна количка, стойка, триножник, конзола или маса. При падане мониторът може да нарани някого и да се повреди. използвайте само количка, стойка, триножник, конзола или маса, препоръчани от производителя или продавани заедно с този продукт. Спазвайте указанията на производителя при монтажа и използвайте само препоръчаните от производителя монтажни принадлежности. Манипулирането на продукта и принадлежностите да се извършва внимателно.

**!** Да не се допуска попадането на предмети в цепките на корпуса. Това може да повреди електрическите контури и да причини пожар или токов удар. Да не се допуска попадане на течности върху монитора.

**!** Да не се оставя с лицевата част върху пода.

**!** За закрепване на монитора на стена или шкаф използвайте стойка, одобрена от производителя и следвайте указанията към стойката.

**!** За да избегнете евентуални щети, например обелване на панела от рамката, уверете се, че мониторът не е наклонен надолу на повече от -5 градуса. Ако максималният ъгъл за наклон надолу от -5.

**!** Около монитора да се остави празно пространство, както е показано по-долу. В противен случай прегряването поради недостатъчна вентилация може да причини пожар или повреда на монитора.

По-долу са показани препоръчителните зони за вентилация при монтаж на монитора на стена или на стойка:

### Монтаж на стойка



## Почистване


**!** Корпусът да се почиства редовно с мека кърпа. Да се използват неутрални препарати за петната, тъй като силните препарати могат да разяждат корпуса.

**!** Да не се допуска проникване на препаратите вътре в продукта при почистване. Да не се използват груби тъкани, които могат да повредят повърхността на екрана.




**!** Да се откачи захранващият кабел преди почистване на продукта.


## Други


 Ако усетите странна миризма, звук или дим от продукта, НЕЗАБАВНО изключете захранването и се свържете със сервизния център.

 Уверете се, че процепите за вентилация не са блокирани от масата или завесите.

 Не излагайте монитора на силни вибрации или силни удари при работа.

 Не удряйте и не изпускайте монитора при работа или транспортиране.

 Захранващите кабели трябва да са одобрени по отношение на безопасността. За Германия трябва да бъдат H03VV-F/H05VV-F, 3G, 0,75 mm<sup>2</sup> или по-добри. За другите държави да се използват съответните подходящи видове кабели.

 Прекомерното звуково налягане от слушалките може да причини загуба на слуха. Регулиране на еквайзера до максимално ниво увеличава изходната мощност на слушалките и следователно нивото на звуковото налягане.

# Настройки

## Съдържание на опаковката



Monitor

\*



Quick Start Guide

\*



Warranty Card



Stand



Base



Power Cable

\*



HDMI Cable

\*



DP Cable

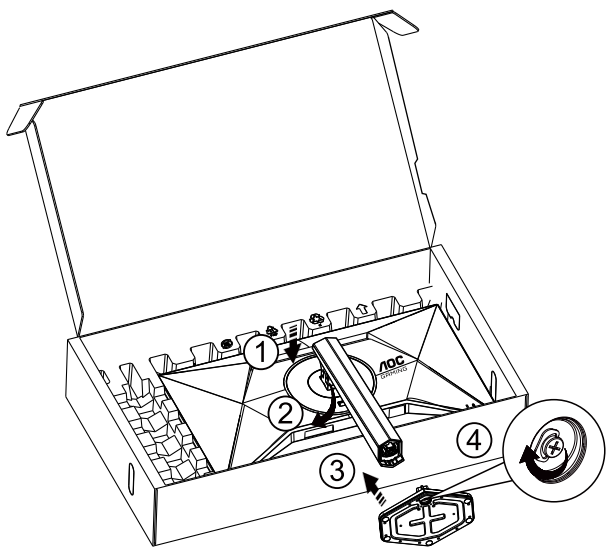
\* Не всички видове сигнални кабели ще се предоставят за всички региони. За потвърждение се свържете с местния дилър или филиал на AOC.



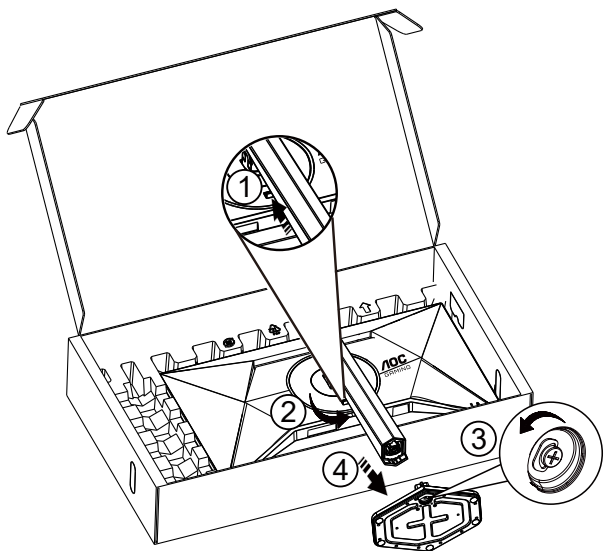
## Настройка на стойка и основа

Регулирайте или отстранете основата като следвате стъпките по-долу.

Монтаж:



Отстраняване:



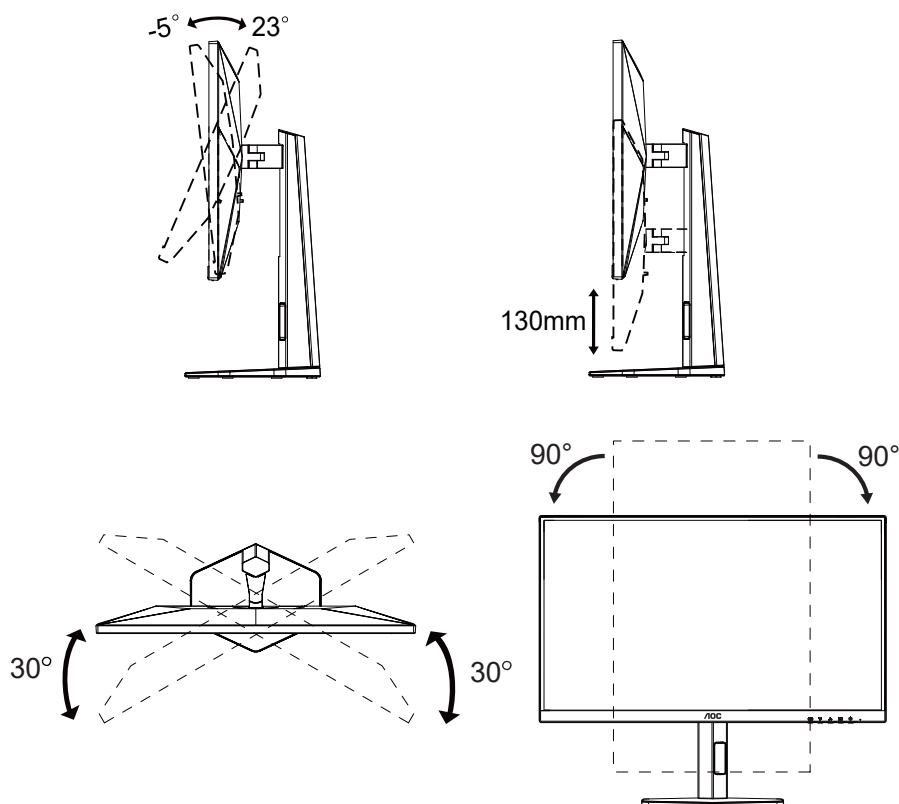
 **ЗАБЕЛЕЖКА:** Дизайнът на дисплея може да се различава от този на илюстрациите.

## Нагласяне ъгъла на гледане

За постигане на най-добро зрително изживяване се препоръчва потребителят да се увери, че може да вижда цялото си лице на екрана, след това да регулира ъгъла на монитора според личните си предпочитания.

Придържайте стойката, за да не преобърнете монитора при промяна на ъгъла.

Можете да промените ъгъла на монитора по следния начин.



### ЗАБЕЛЕЖКА:

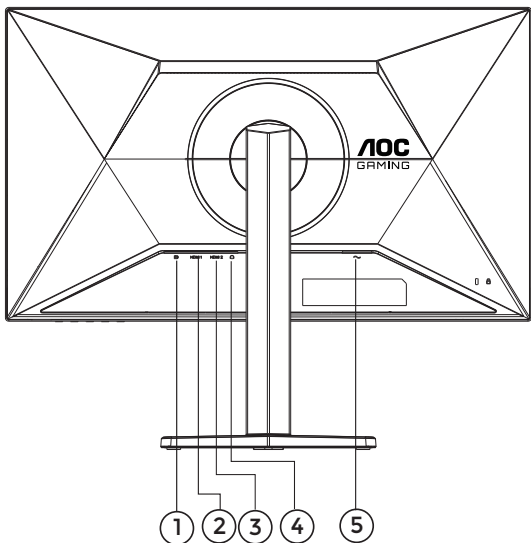
Не пипайте екрана при промяна на ъгъла. Това може да причини повреда или счупване на LCD екрана.

#### Предупреждение

- За да избегнете евентуални щети по екрана, като обелване на панела, уверете се, че мониторът не е наклонен на повече от  $-5$  градуса надолу.
- Не натискайте екрана, докато регулирате ъгъла на монитора. Хващайте само рамката.

## Свързване на монитора

Кабелни връзки от задната страна на монитора и компютъра:



1. DP
2. HDMI1
3. HDMI2
4. Слушалки
5. Захранване

### Свързване с компютър

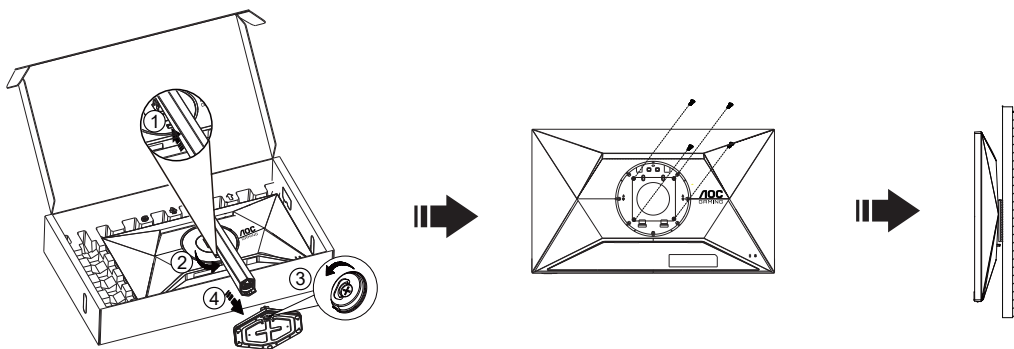
1. Свържете добре захранващия кабел в задната част на дисплея.
2. Изключете компютъра и извадете захранващия му кабел.
3. Свържете кабела за сигнал на дисплея към видеоконектора от задната страна на вашия компютър.
4. Включете захранващия кабел на вашия компютър и дисплея в близка електрическа розетка.
5. Включете своя компютър и дисплея.

Ако мониторът показва изображение, инсталирането е завършено. Ако не видите изображение, вижте „Отстраняване на неизправности“.

За да защитите оборудването, винаги изключвайте компютъра и LCD монитора преди свързване.

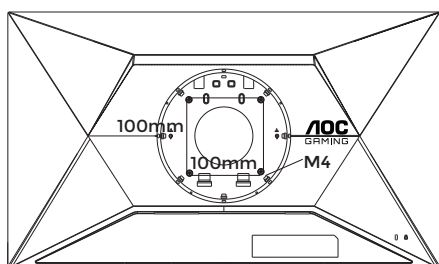
# Монтаж на стена

Подготовка за инсталирате допълнителна монтиране на стена Arm.

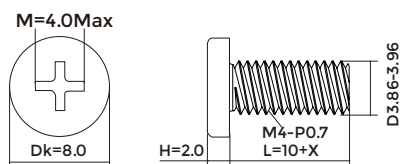


Този монитор може да бъде прикрепен към стената монтажното рамо закупите отделно. Изключвайте захранването преди тази процедура. Следвайте тези стъпки:

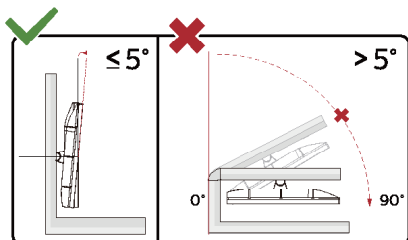
1. Махнете основата.
2. Следвайте инструкциите на производителя, за да сглобите рамото за монтаж на стена.
3. Поставете рамото за монтаж на стена отзад на монитора. Наместете дупките на рамото спрямо дупките отзад на монитора.
4. Поставете 4-те винта в дупките и ги завийте
- 5.Свържете отново кабелите. Погледнете инструкцията за употреба, която идва с допълнителното рамо за монтаж на стена, за да видите инструкциите за прикачването му към стената.



Технически характеристики на винтове за окачване на стена:  
M4\*(10+X) mm (X = дебелина на стойката за стенен монтаж)



Отбелязва: монтаж по стандарта VESA дупки не са достъпни за всички модели, моля консултирайте се с доставчика на оборудването или официална служба на AOC. Винаги се консултирайте с производителя относно инсталация за стенен монтаж.



\* Дизайнът на дисплея може да се различава от този на илюстрациите.

## ⚠ Предупреждение

- За да избегнете евентуални щети по екрана, като обелване на панела, уверете се, че мониторът не е наклонен на повече от -5 градуса надолу.
- Не натискайте екрана, докато регулирате ъгъла на монитора. Хващайте само рамката.

## Функция за AMD FreeSync

1. Функцията за AMD FreeSync работи с DP/HDMI
2. Съвместима видеокарта: Списъкът с препоръки е като показания по-долу. Можете да го видите като посетите [www.AMD.com](http://www.AMD.com)

### Видеокарти

- Radeon™ RX Vega series
- Radeon™ RX 500 series
- Radeon™ RX 400 series
- Radeon™ R9/R7 300 series (R9 370/X, R7 370/X, R7 265 series осв.)
- Radeon™ Pro Duo (2016)
- Radeon™ R9 Nano series
- Radeon™ R9 Fury series
- Radeon™ R9/R7 200 series (R9 270/X, R9 280/X series осв.)

### Процесори

- AMD Ryzen™ 7 2700U
- AMD Ryzen™ 5 2500U
- AMD Ryzen™ 5 2400G
- AMD Ryzen™ 3 2300U
- AMD Ryzen™ 3 2200G
- AMD PRO A12-9800
- AMD PRO A12-9800E
- AMD PRO A10-9700
- AMD PRO A10-9700E
- AMD PRO A8-9600
- AMD PRO A6-9500
- AMD PRO A6-9500E
- AMD PRO A12-8870
- AMD PRO A12-8870E
- AMD PRO A10-8770
- AMD PRO A10-8770E
- AMD PRO A10-8750B
- AMD PRO A8-8650B
- AMD PRO A6-8570
- AMD PRO A6-8570E
- AMD PRO A4-8350B
- AMD A10-7890K
- AMD A10-7870K
- AMD A10-7850K
- AMD A10-7800
- AMD A10-7700K
- AMD A8-7670K
- AMD A8-7650K
- AMD A8-7600
- AMD A6-7400K

# HDR

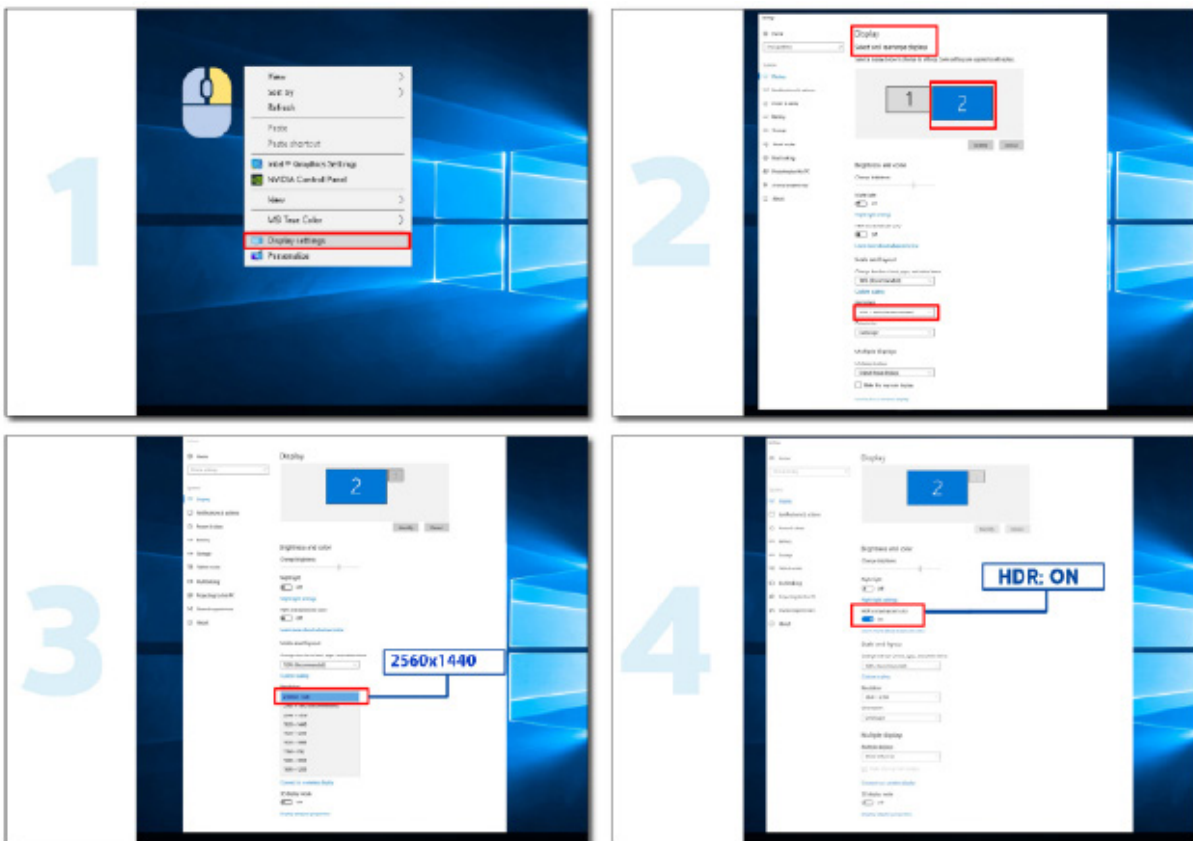
Има съвместимост с входен сигнал във формат HDR10.

Дисплеят може автоматично да активира HDR функцията, ако плеърът и съдържанието са съвместими.

Свържете се с производителя на устройството и доставчика на съдържанието за информация относно съвместимостта между Вашето устройство и съдържанието. Изберете "ИЗКЛ." за HDR функцията, когато не се нуждаете от автоматично активиране на функцията.

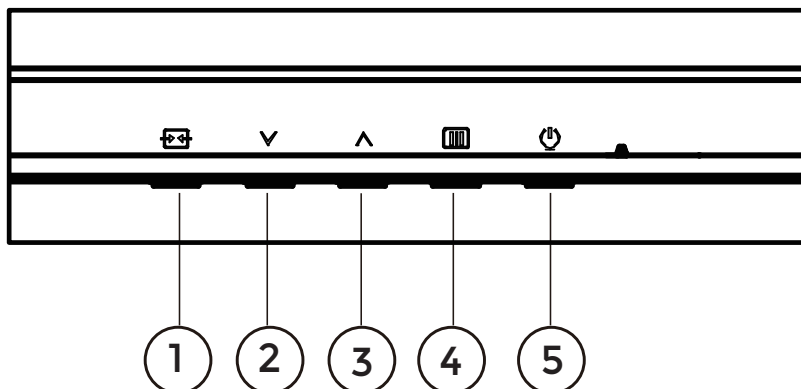
## Чрсыхцър:

1. Не е необходима специална настройка за DisplayPort/HDMI интерфейс във версии WIN10 или по-ниски (по-стари) от V1703.
2. Достъпен е само HDMI интерфейс, а DisplayPort интерфейсът не може да функционира във версия WIN10 V1703.
3. 3840x2160 е само предложение за Blu-ray Player, Xbox и PlayStation.
  - a. Разделителната способност на екрана е 2560\*1440, а за HDR е предварително зададено ВКЛ.
  - b. След влизане в приложението, най-добрият HDR ефект може да се постигне, когато се промени разделителната способност на 2560\*1440 (ако е налична).



# Настройване

## Бързи клавиши



1	Източник/Изход
2	Режим Игри
3	Двойна точка
4	Меню / Въвеждане
5	Захранване

### Меню / Въвеждане

Натиснете, за да покажете екранното меню или да потвърдите избора.

### Захранване

Натиснете бутона Power (Захранване) за включване/изключване на монитора.

### Dial Point (Двойна точка)

Където няма екранно меню, натиснете бутона Dial Point (Двойна точка), за да покажете/скриете Dial Point (Двойна точка).

### Режим Игри

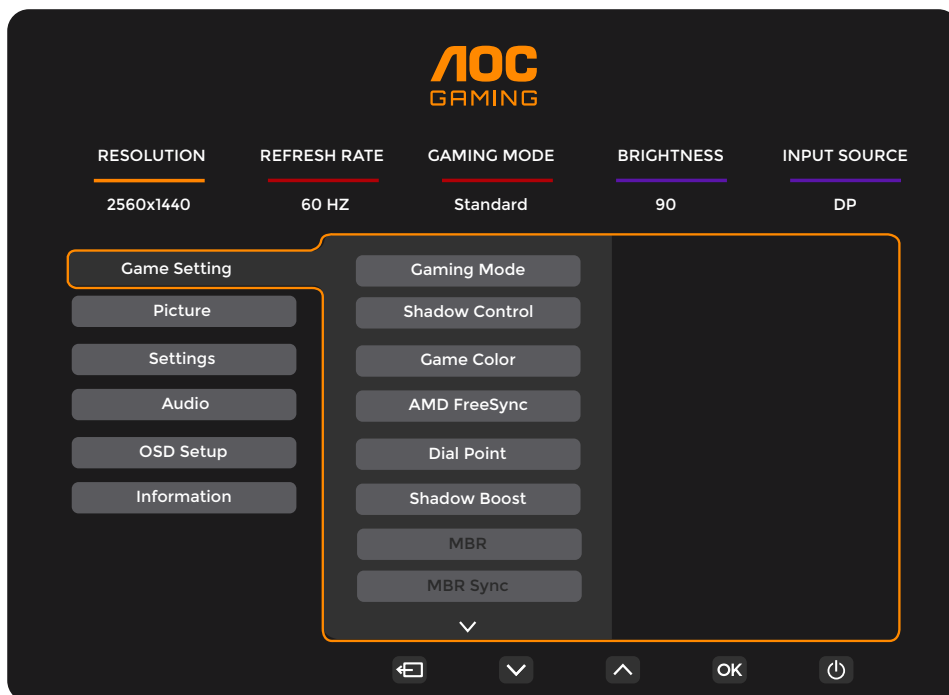
Когато няма екранно меню, натиснете клавиша ∨, за да отворите функцията за режима за игри. После натиснете клавиша ∨ или ∧, за да изберете игрови режим (Стандарт, FPS, RTS, Racing (Състезание), Gamer 1 (Играч 1), Gamer 2 (Играч 2) или Gamer 3 (Играч 3)) въз основа на различните типове игри.

### Източник/Изход

Когато екранното меню е затворено, натиснете бутона Източник/Изход за функцията за избор на източник. Когато екранното меню е активно, този бутон действа като ключ за излизане (за излизане от екранното меню).

# OSD Setting (Настройка на екранното меню)

Основни и прости инструкции върху клавишите за управление



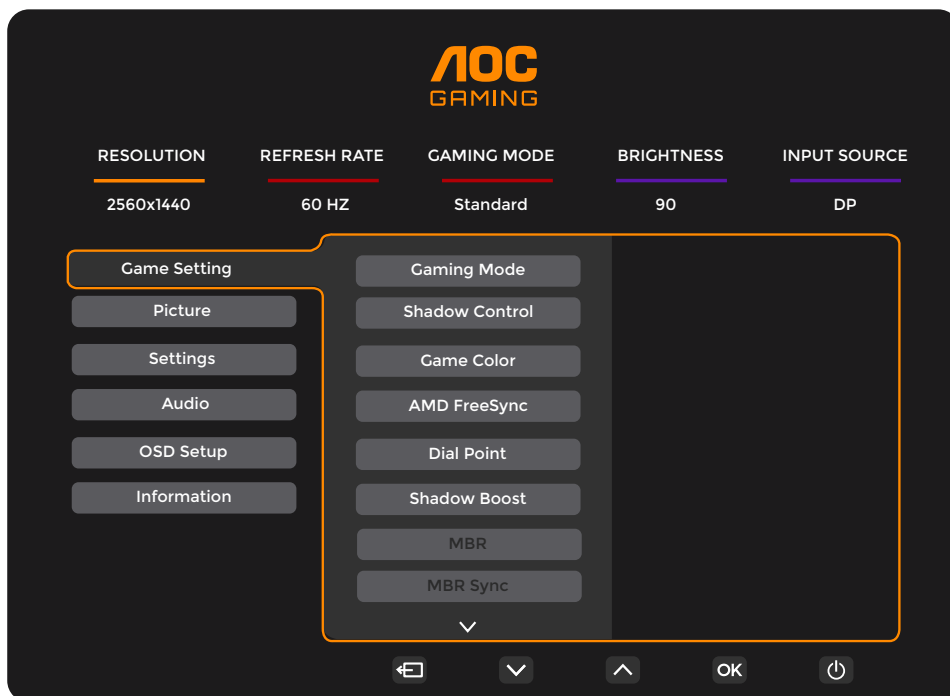
- 1). Натиснете **МЕНЮ** бутона, за да активирате прозореца на екранното меню.
- 2). Натиснете **Вляво** или **Вдясно** за навигация чрез функциите. Когато желаната функция е маркирана, натиснете **МЕНЮ / ОК** бутона, за да го активирате. Натиснете **Вляво** или **Вдясно** за навигация във функциите на подменюто. Щом желаната функция е маркирана, натиснете **МЕНЮ (МЕНЮ) / ОК** бутона за активиране.
- 3). Натиснете **Вляво** или **Вдясно**, за да промените настройките на избраната функция. Натиснете **Exit (Изход) /** бутона за изход. Ако ще промените друга функция, повторете стъпки 2-3.
- 4). Функция за заключване на екранното меню: За да заключите екранното меню, натиснете и задръжте **МЕНЮ** бутона докато мониторът е изключен и натиснете бутона **Включване** за включване и изключване, за да включите монитора. За да отключите екранното меню, натиснете и задръжте **МЕНЮ** бутона докато мониторът е изключен и натиснете бутона **Включване** за включване и изключване, за да включите монитора.

## Забележка:

- 1). Ако продуктът има само един вход за сигнал, елементът „Input Select“ (Избор на вход) е забранен за конфигуриране.
- 2). Ако разделителната способност на входния сигнал е основната разделителна способност или AMD FreeSync, тогава елементът Image Ratio (Пропорции) е невалиден.



## Game Setting (Настройка за игри)



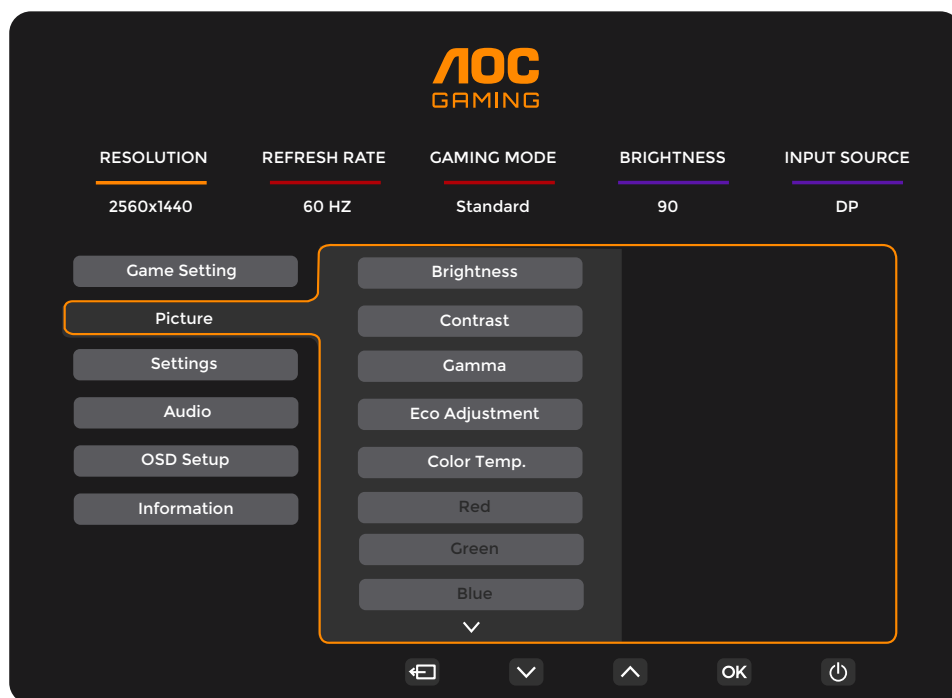
Gaming Mode (Режим за игри)	Standard (Стандарт)	Подобрява четливостта за подходящи уеб и мобилни игри.
	FPS	За игри FPS (Стрелба от първо лице). Подобрява детайлите на нивата на черното в тъмните теми.
	RTS	За RTS (Стратегия в реално време). Подобрява качеството на изображението.
	Racing (Състезание)	За състезателни игри. Предоставя най-бързото време за отговор и висока наситеност на цветовете.
	Gamer 1 (Играч 1)	Предпочитанията на потребителя, записани като Играч 1.
	Gamer 2 (Играч 1)	Предпочитанията на потребителя, записани като Играч 2.
	Gamer 3 (Играч 1)	Предпочитанията на потребителя, записани като Играч 3.
Shadow Control (Управление на сенките)	0-100	<p>Настройката по подразбиране на Shadow Control (Управление на сенките) е 50, тогава крайният потребител може да регулира от 50 до 100 или 0 за увеличаване на контраста за по-ясна картина.</p> <ol style="list-style-type: none"> <li>Ако картината е прекалено тъмна, за да се виждат ясно детайлите, регулирайте от 50 до 100 за по-ясна картина.</li> <li>Ако картината е прекалено бяла, за да се виждат ясно детайлите, регулирайте от 50 до 0 за по-ясна картина.</li> </ol>
Game Color (Цвят при игри)	0-20	Game Color (Цвят при игри) предоставя ниво 0-20 за регулиране на наситеността и получаване на по-добро качество на картината.
AMD FreeSync	Off (изкл.)/On (Вкл.)	Забранете или разрешете AMD FreeSync
Dial Point	Off (изкл.)/On (Вкл.) / Dynamic (Динамичен)	Функцията "Dial Point" (Двойна точка) поставя прицел в центъра на екрана, за да помогне на геймъри, които играят FPS игри за по точно и прецизно прицелване.
Shadow Boost (Усилване на сенките)	Off (изкл.) / Level 10(Ниво 10) / Level 20(Ниво 20) / Level 30(Ниво 30)	Подобре детайлите на екрана в тъмните или ярките зони, за да регулирате яркостта в ярките зони и да гарантирате, че не са твърде наситени.

MBR	0-20	MBR (Намаляване на замъгляване от движение) Предоставя 0-20 нива на регулиране за намаляване на замъгляването от движение. Забележка: 1. Функцията MBR може да се регулира, когато функцията AMD FreeSync (Адаптивно синхронизиране) е изключена, ниско забавяне на входен сигнал е включено и скоростта на опресняване е $\geq 75\text{Hz}$ . 2. Яркостта на екрана ще намалее, когато стойността на настройката се увеличи.
MBR Sync (MBR синхронизиране)	Off (изкл.)/On (Вкл.)	Забранете или разрешете MBR синхронизиране (Премахване на замъгляването при движение) Функцията MBR синхронизиране може да се регулира, когато AMD FreeSync (Адаптивно синхронизиране) е On (Вкл.) и скоростта на опресняване е $\geq 75\text{Hz}$ .
Overdrive (Ускоряване)	Off (Изкл.)	Регулира времето за реакция.
	Weak (Слабо)	Забележка: 1. Ако потребителят регулира OverDrive (Овердрайв) да бъде "Strong" (Силно), показаният образ може да е замъглен. Потребителите могат да регулират нивото на OverDrive (Овердрайв) или да го изключат според предпочитанията си. 2. Функцията "Boost" (Подобряване) е по избор, когато AMD FreeSync (Адаптивно синхронизиране) е изключена и скоростта на опресняване е $\geq 75\text{Hz}$ . 3. Яркостта на екрана ще се намали, когато функцията "Boost" (Подобряване) е включена.
	Medium (Средно)	
	Strong (Силно)	
Boost(Тласък)		
Frame Counter (Брояч на кадрите)	Off (Изкл.)/ Right-Up (Вдясно - горе)/ Right-Down(Вдясно - долу)/ Left-Down (Вляво - долу)/ Left-Up (Вляво - горе)	Показване на вертикалната честота в избрания ъгъл

Забележка:

- 1). Когато опцията "HDR Mode" (HDR режим) под "Picture" (Картина) е разрешена, елементите "Gaming Mode" (Режим за игри), "Shadow Control" (Управление на сенките), "Game Color" (Цвят при игри) не могат да се регулират.
- 2) Когато опцията "HDR" под "Picture" (Картина) е разрешена, елементите "Gaming Mode" (Режим за игри), "Shadow Control" (Управление на сенките), "Shadow Boost" (Подобряване на сенките), "Game Color" (Цвят при игри), "MBR" и "MBR Sync" (MBR синхронизиране) не могат да се регулират. Опцията "Boost" (Подобряване) под "Overdrive" (Овердрайв) не е достъпна.
- 3) Когато "Color Space" (Цветово пространство) под "Picture" (Картина) е sRGB, елементите "Gaming Mode" (Режим за игри), "Shadow Control" (Управление на сенките), "Shadow Boost" (Усилване на сенките) и "Game Color" (Цвят при игри) не могат да се регулират.

## Picture (Картина)



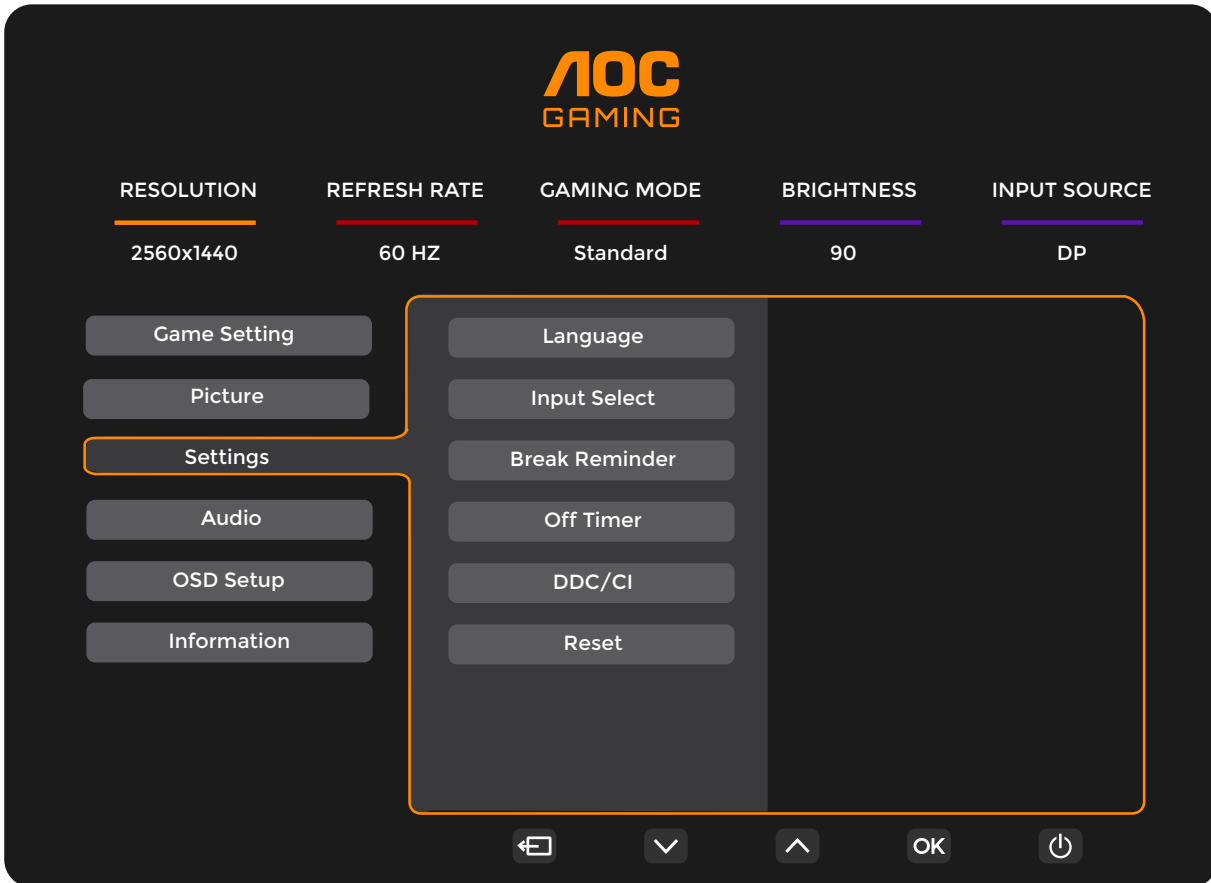
Brightness (Яркост)	0-100	Регулиране на подсветка)
Contrast (Контраст)	0-100	Контраст от дигиталния регистър.
Gamma (Гама)	1.8 / 2.0 / 2.2 / 2.4 / 2.6	Настройка на гама.
Eco Adjustment (Икономична настройка)	Standard (Стандарт)	Стандартен режим
	Text (Текст)	Текстов режим
	Internet (Интернет)	Режим за интернет
	Game (Игра)	Режим за игри
	Movie (Филм)	Режим за филми
	Sports (Спорт)	Режим за спорт
Color Temp. (Цветова температура)	Reading (четене)	Режим за четене
	Warm (Топли цветове)	Връща топла температура на цветовете от EEPROM.
	Normal (Нормален режим)	Връща нормална температура на цветовете от EEPROM.
	Cool (Студени цветове)	Връща студена температура на цветовете от EEPROM.
	User (Потребител)	Връщане на температура на цветовете на потребителя от EEPROM.
Red (Червено)	0-100	Усилване на червеното от дигиталния регистър.
Green (Зелено)	0-100	Усилване на зеленото от дигиталния регистър.
Blue (Синьо)	0-100	Усилване на синьото от дигиталния регистър.

HDR	Off (Изкл.)	Задайте HDR профила според изисквания си за употреба. Забележка: Когато се открие HDR съдържание, опцията HDR ще се покаже за настройка.
	DisplayHDR	
	HDR Picture(HDR картина)	
	HDR Movie(HDR филм)	
HDR Mode (HDR режим)	Off (Изкл.)	Оптимизират се цветът и контрастът на картината за симулиране на HDR ефект. Забележка: Когато HDR съдържание не бъде открито, опцията за режим HDR ще бъде показана за настройка.
	HDR Picture(HDR картина)	
	HDR Movie(HDR филм)	
	HDR Game(HDR игра)	
DCR	On (Вкл.)	Разрешава пропорция на динамичен контраст
	Off (Изкл.)	Забранява пропорция на динамичен контраст
Color Space (Цветово пространство)	Осн. за панела	Панел със стандартно цветово пространство.
	sRGB	Цветово пространство sRGB.
LowBlue Mode (Режим LowBlue)	Off (Изкл.)	Намалява вълната на синята светлина като управлява цветовата температура.
	Multimedia (Мултимедия)	
	Internet (Интернет)	
	Office (Офис)	
Image Ratio (Пропорции на картината)	Reading (Четене)	Изберете пропорции на изображението за показване.
	Full (Цял екран) / Aspect (Пропорции) / 1:1 / 17" (4:3) / 19" (4:3) / 19" (5:4) / 19"W (16:10) / 21.5"W (16:9) / 22"W (16:10) / 23"W (16:9) / 23.6"W (16:9) / 24"W (16:9)	

Забележка:

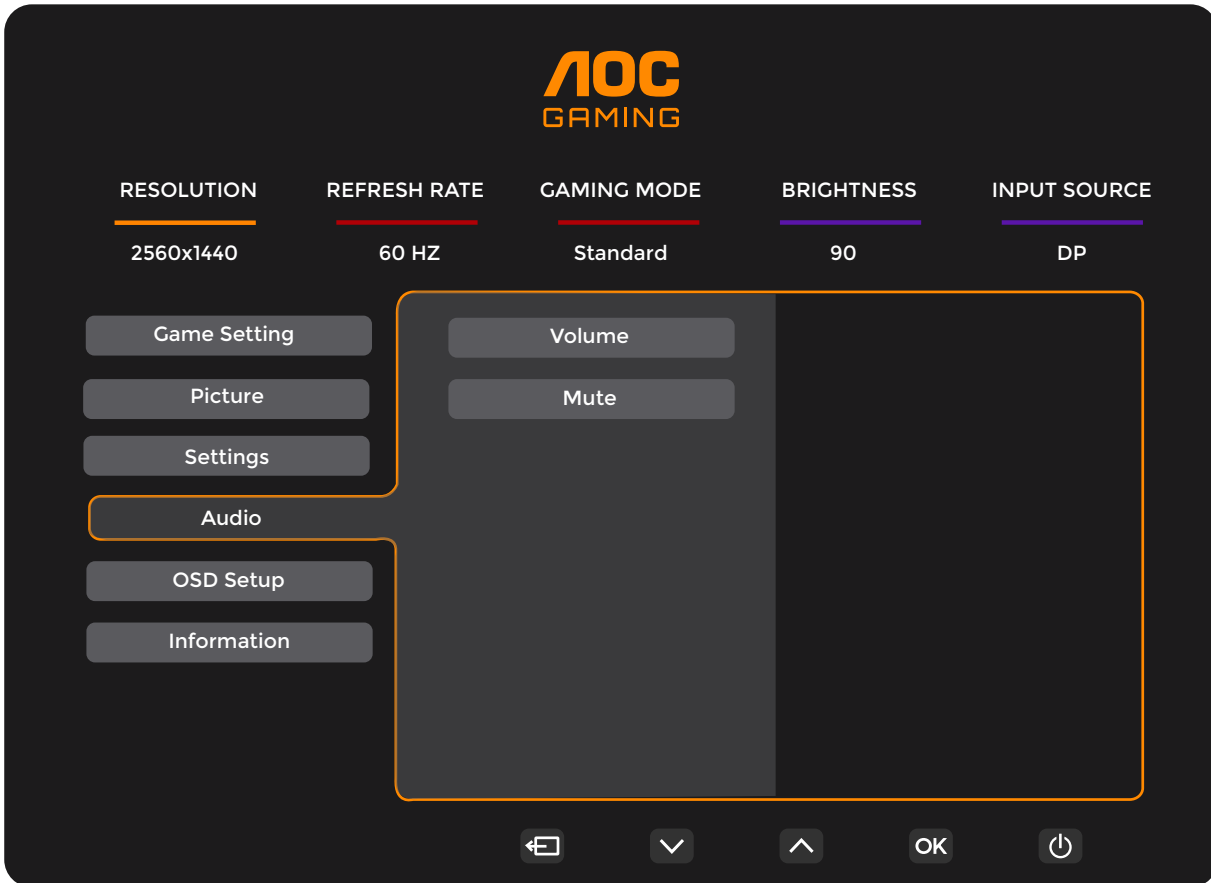
- 1). Когато опцията "HDR" е разрешена, всички елементи с изключение на "HDR" под "Picture" (Картина) не могат да се регулират.
- 2). Когато опцията "HDR Mode" (HDR режим) е разрешена, всички елементи с изключение на "HDR Mode" (HDR режим), "Brightness" (Яркост), "DCR" не могат да се регулират.
- 3). Когато "Color Space" (Цветово пространство) е sRGB, всички елементи с изключение на "Color Space" (Цветово пространство), "Brightness" (Яркост), "DCR" не могат да се регулират.
- 4). Когато "ECO Adjustment" (Икономична настройка) е Reading (Четене), елементите "Color Temp." (Цветова температура), "Gaming Mode" (Режим за игри), "Game Color" (Цвят при игри), "LowBlue Mode" (Режим Слаба синя светлина), "MBR", "MBR Sync" (MBR синхронизиране) не могат да се регулират.

## Settings (Настройки)



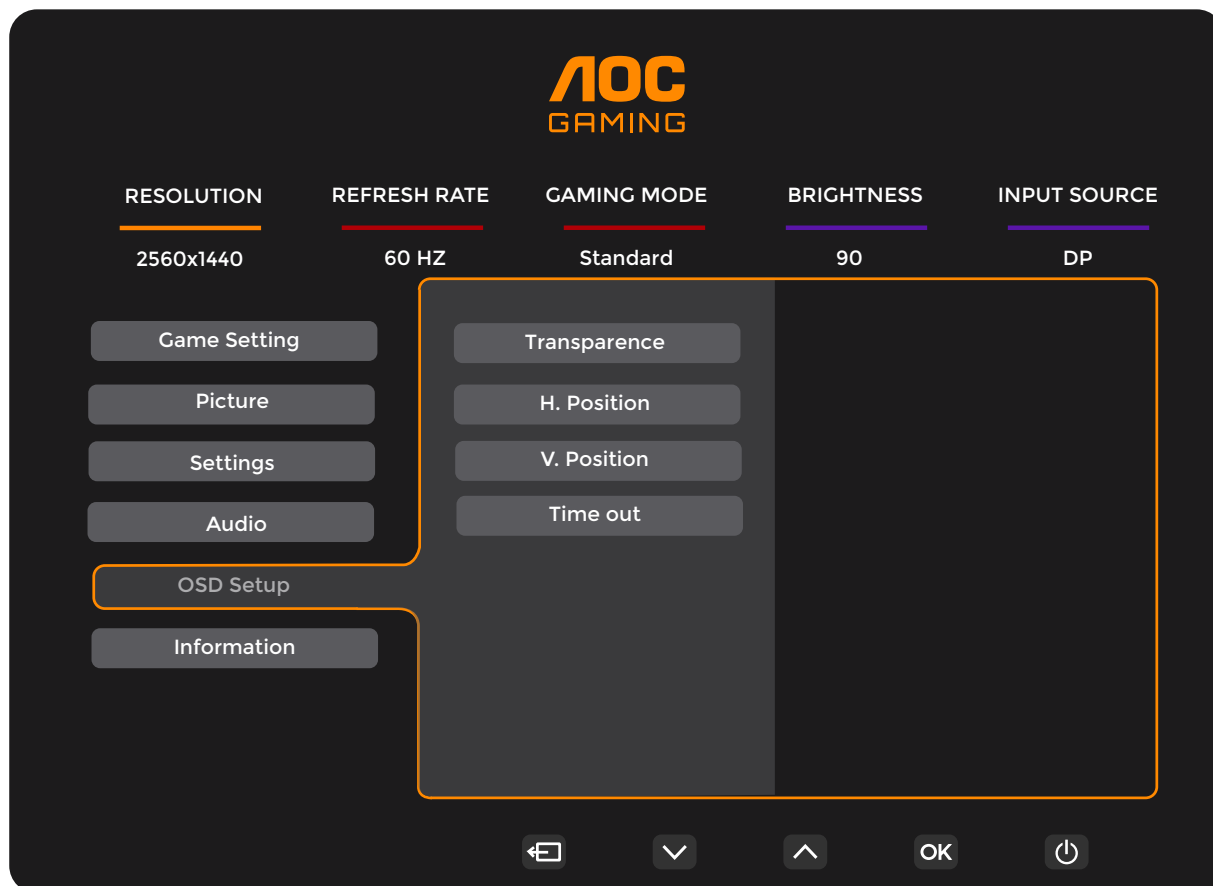
Language (Език)		Избор на език на екранното меню.
Input Select (Избор на входен сигнал)	Auto(Авто) / HDMI1 / HDMI2 / DP	Избор на източник на входен сигнал
Break Reminder (Напомняне за почивка)	вкл. или изкл.	Напомняне за почивка, ако потребителят работи непрекъснато повече от 1 ч.
Off timer (Таймер за изключване)	0-24 часа	Избор на време за изключване на захранването
DDC/CI	да или не	ВКЛ./ИЗКЛ. на DDC/CI поддръжка
Reset (Нулиране)	Да или не	Нулиране на менюто към стойностите по подразбиране.

## Audio(Аудио)



Volume (Сила на звука)	0-100	Регулиране на силата на звука.
Mute (Без звук)	Off (изкл.)/On (Вкл.)	Изключва звука.

## OSD Setup (Настройка на екранното меню)



Transparence (Прозрачност)	0-100	Променя прозрачността на екранното меню.
H. position (Хориз. позиция)	0-100	Регулиране на хоризонталното положение на рамката.
V. position (Верт. позиция)	0-100	Регулиране на вертикалното положение на рамката.
Timeout (Време за изчакване)	5-120	Настройка на интервала на екранното меню.

## Information (Информация)

**AOC GAMING**

RESOLUTION: 2560x1440  
REFRESH RATE: 60 HZ  
GAMING MODE: Standard  
BRIGHTNESS: 90  
INPUT SOURCE: DP

Game Setting  
Picture  
Settings  
Audio  
OSD Setup  
Information

Model Name: xxxxx  
Resolution: 2560(H)x1440(V)  
Refresh Rate: 60HZ  
HDR: SDR  
Sync: FreeSync  
Firmware Version: Vxx  
Firmware Date: xxxxxxxx  
Serial Number: xxxxxxxxxxxxxx

Navigation: [Back] [Down] [Up] [OK] [Power]



## LED (светодиоден) индикатор

Състояние	Цвят на индикатора
Режим на пълно захранване	Бяло
Режим активно изкл.	Оранжево

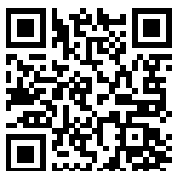
# Отстраняване на неизправности

Проблем и въпрос	Възможни решения
<b>LED индикаторът за включване и изключване не свети</b>	Проверете дали ключът на захранването е Вкл и захранващият кабел е правилно свързан към заземен контакт и към монитора.
<b>Липсва изображение на екрана</b>	<ul style="list-style-type: none"> <li>• Дали захранващият кабел е правилно свързан? Проверете свързването на кабела и захранването.</li> <li>• Дали кабелът е правилно свързан? (Свързано чрез HDMI кабел) Проверете свързването на HDMI кабела. (Свързано чрез DP кабел) Проверете свързването на DP кабела. * HDMI/DP вход не е наличен на всички модели.</li> <li>• Ако захранването е включено, рестартирайте компютъра, за да видите началния екран (екран за регистриране). Ако се появи първоначалният екран (екранът за влизане), рестартирайте компютъра в приложимия режим (безопасен режим за Windows 7/8/10), след което променете честотата на видеокартата. (Вижте “Задаване на оптимална разделителна способност”) Ако първоначалният екран (екранът за влизане) не се появи, свържете се със сервизен център или с търговеца, от когото сте закупили продукта.</li> <li>• Виждате ли съобщение “Input Not Supported” (Входният сигнал не се поддържа) на екрана? Можете да видите това съобщение, когато сигналът от видеокартата надвишава максималната разделителна способност и честотата, които мониторът поддържа. Регулирайте максималната разделителна способност и честотата, за да ги поддържа мониторът.</li> <li>• Уверете се, че са инсталирани драйвери на монитора на АОС.</li> </ul>
<b>Картината е размита и има проблеми с раздвояване на образа</b>	<p>Настройте контраста и яркостта чрез командите. Натиснете за автоматично настройване. Уверете се, че не ползвате удължител или разпределителна кутия. Препоръчваме мониторът да е включен директно към изходния конектор на видеокартата.</p>
<b>Картината подскача, трепти или в нея се появяват вълни.</b>	<p>Отдалечете електрическите устройства, които могат да причинят смущения възможно най-далече от монитора. Използвайте максималната честота на обновяване, достъпна за монитора или за използваната разрешителна способност.</p>
<b>Мониторът блокира в режим “Active Off” (Акт. изкл.)</b>	<p>Копчето за Вкл/Изкл трябва да е на Вкл. Видеокартата на компютъра трябва да е плътно вкарана в гнездото. Уверете се, че видео кабелът на монитора е правилно свързан към компютъра. Проверете дали в конекторите на видео кабела на монитора няма огънати крачета. Проверете дали компютърът работи, като натиснете клавиш CAPS LOCK (ГЛАВНИ) на клавиатурата и наблюдавайте индикатора CAPS LOCK. Индикаторът трябва да светва или изгасва при натискане на клавиш CAPS LOCK.</p>
<b>Липсва един от основните цветове (ЧЕРВЕН, ЗЕЛЕН или СИН)</b>	<p>Проверете дали в конекторите на видео кабела на монитора няма повредени крачета. Уверете се, че видео кабелът на монитора е правилно свързан към компютъра.</p>
<b>Картината има дефекти в цвета (бялото не изглежда бяло)</b>	<p>Нагласете цветовете RGB (ЧЗС) или изберете желаната температура на цветовете.</p>
<b>Хоризонтални или вертикални смущения на екрана</b>	<p>Използвайте режим за изключване на Windows 7/8/10/11 за регулиране на CLOCK (ЧЕСТОТА) и FOCUS (ФОКУС). Натиснете за авто-регулиране.</p>
<b>Регламент и обслужване</b>	<p>Моля, вижте Информация за регламент и обслужване в ръководството на компактдиска или на <a href="http://www.aoc.com">www.aoc.com</a>, за да намерите модела, който купувате във Вашата страна и да откриете информация за регламент и обслужване на страницата за поддръжка.</p>

# Спецификация

## Общи спецификации

Панел	Име на модела	Q27G4XN	
	Работна система	TFT цветен LCD	
	Размер на видимото изображение	68,5 cm (диагонал)	
	Стъпка между пикселите	0,2331mm(X.) x 0,2331mm(B.)	
	Видео	HDMI интерфейс & DP интерфейс	
	Цвят на дисплея	16,7M цвята	
Други	Диапазон на хоризонтално сканиране	30k-230kHz (HDMI) 30k-255kHz (DP)	
	Размер на хоризонтално сканиране (макс.)	596.736 mm	
	Диапазон на вертикално сканиране	48-144Hz (HDMI) 48-180Hz (DP)	
	Размер на вертикално сканиране (макс.)	335.664 mm	
	Оптимална зададена разделителна способност	2560x1440@60Hz	
	Max resolution	2560x1440@144Hz (HDMI) 2560x1440@180Hz (DP)	
	Plug & Play	VESA DDC2B/CI	
	Източник на захранване	100-240V~, 50/60Hz, 1.5A	
	Консумация на енергия	Стандартна (яркост и контраст по подразбиране)	32W
		Макс. (яркост = 100, контраст =100)	≤50W
Standby mode (Режим на готовност)		≤0,5W	
Физически характеристики	Тип конектор	HDMIx2/ DP/ Изход за слушалки	
	Тип сигнален кабел	Може да се сваля	
Среда	Температура	Работна	0°C~ 40°C
		Съхранение	-25°C~ 55°C
	Влажност	Работна	10% до 85% (без кондензация)
		Съхранение	5% до 93% (без кондензация)
	Надморска височина	Работна	0 m ~ 5000 m (0 ft~ 16404 ft)
		Съхранение	0 m ~ 12192 m (0 ft~ 40000 ft)



## Предварително настроени екранни режими

СТАНДАРТНА	РАЗДЕЛИТЕЛНА СПОСОБНОСТ(±1Hz)	ХОРИЗОНТАЛНА ЧЕСТОТА (kHz)	ВЕРТИКАЛНА ЧЕСТОТА (Hz)
VGA	640x480@60Hz	31.469	59.94
	640x480@72Hz	37.861	72.809
	640x480@75Hz	37.5	75
	640x480@100Hz	50.313	99.826
	640x480@120Hz	60.938	119.72
SVGA	800x600@56Hz	35.156	56.25
	800x600@60Hz	37.879	60.317
	800x600@72Hz	48.077	72.188
	800x600@75Hz	46.875	75
	800x600@100Hz	62.76	99.778
	800x600@120Hz	76.302	119.972
XGA	1024x768@60Hz	48.363	60.004
	1024x768@70Hz	56.476	70.069
	1024x768@75Hz	60.023	75.029
	1024x768@100Hz	80.448	99.811
	1024x768@120Hz	97.551	119.989
SXGA	1280x1024@60Hz	63.981	60.02
	1280x1024@75Hz	79.976	75.025
FHD	1920x1080@60Hz	67.5	60
	1920x1080@120Hz	139.1	119.93
QHD	2560x1440@60Hz	88.787	59.951
	2560x1440@120Hz	182.996	119.998
	2560x1440@144Hz	222.056	143.912
QHD(DP)	2560x1440@165Hz	242.55	165
	2560x1440@170Hz	249.9	170.001
	2560x1440@180Hz	264.603	180.002
IBM MODES			
DOS	720x400@70Hz	31.469	70.087
MAC MODES			
VGA	640x480@67Hz	35	66.667
SVGA	832x624@75Hz	49.725	74.551
XGA	1024x768@75Hz	60.241	74.927

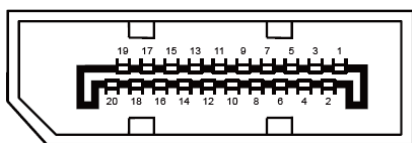
Забележка: Съгласно стандарта VESA е възможна определена грешка (+/-1Hz) при изчисляване на скоростта на опресняване (полева честота) на различните операционни системи и графични карти. За да се подобри съвместимостта, номиналната скорост на опресняване на този продукт е закръглена. Моля, вижте реалния продукт.

## Разпределение на изводите



19-изводен сигнален кабел за цветен монитор

Номер на извода	Име на сигнала	Номер на извода	Име на сигнала	Номер на извода	Име на сигнала
1.	TMDS данни 2+	9.	TMDS данни 0-	17.	DDC/CEC маса
2.	TMDS данни 2 екран	10.	TMDS честота +	18.	+5V захранване
3.	TMDS данни 2-	11.	TMDS Clock Shield	19.	Детекция горещ контакт
4.	TMDS данни 1+	12.	TMDS честота -		
5.	TMDS данни 1 екран	13.	CEC		
6.	TMDS данни 1-	14.	Запазено (N.C. на устройство)		
7.	TMDS данни 0+	15.	SCL		
8.	TMDS данни 0 екран	16.	SDA		



20-изводен сигнален кабел за цветен монитор

Номер на извода	Име на сигнала	Номер на извода	Име на сигнала
1	ML_Lane 3 (n)	11	GND
2	GND	12	ML_Lane 0 (p)
3	ML_Lane 3 (p)	13	CONFIG1
4	ML_Lane 2 (n)	14	CONFIG2
5	GND	15	AUX_CH(p)
6	ML_Lane 2 (p)	16	GND
7	ML_Lane 1 (n)	17	AUX_CH(n)
8	GND	18	Детекция горещ контакт
9	ML_Lane 1 (p)	19	Return DP_PWR
10	ML_Lane 0 (n)	20	DP_PWR

# Plug and Play

## Функция Plug & Play DDC2B

Мониторът е оборудван с възможности за VESA DDC2B съгласно VESA DDC STANDARD. Те позволяват на монитора да информира главната система за своите особености и в зависимост от нивото на използваната DDC да предава допълнителна информация относно показателите на дисплея.

DDC2B е двупосочен канал за данни, базиран на I2C протокол. Главната система може да изисква EDID информация през канала DDC2B.

