

《废弃电器电子产品回收处理管理条例》提示性说明

为了更好地关爱及保护地球，当用户不再需要此产品或产品寿命终止时，请遵守国家废弃电器电子产品回收处理相关法律法规，将其交给当地具有国家认可的回收处理资质的厂商进行回收处理，不当利用或者处置可能会对环境和人类健康造成影响。

中国大陆 RoHS

根据中国大陆《电器电子产品有害物质限制使用管理办法》(也称为中国大陆RoHS), 以下列出部件中可能包含的有害物质的名称和含量。提示: 因型号不同, 产品可能不包含以下部分部件, 请以产品实际销售配置为准。

部件名称	有害物质					
	铅 (Pb)	汞 (Hg)	镉 (Cd)	六价铬 (Cr(VI))	多溴联苯 (PBB)	多溴二苯醚 (PBDE)
外壳	○	○	○	○	○	○
液晶显示屏	×	○	○	○	○	○
OLED显示屏	×	○	○	○	○	○
电路板组件*	×	○	○	○	○	○
电源适配器	×	○	○	○	○	○
电源线	×	○	○	○	○	○
其它线材	×	○	○	○	○	○
遥控器	×	○	○	○	○	○

本表格依据 SJ/T 11364 的规定编制。

*: 电路板组件包括印刷电路板及其构成的零部件, 如电阻、电容、集成电路、连接器等。

○: 表示该有害物质在该部件所有均质材料中的含量均在 GB/T 26572规定的限量要求以下。

×: 表示该有害物质至少在该部件的某一均质材料中的含量超出 GB/T 26572规定的限量要求。

备注: 以上“×”的部件中, 部分含有有害物质超过是由于目前行业技术水平所限, 暂时无法实现替代或减量化。

www.aoc.com

出版日期: 2024 年 04 月



Q41G24M161566B



液晶显示器 简易说明书

AG246FK

AOC

保留备用

www.aoc.com

©2024 AOC.All Rights Reserved



在操作液晶显示器前, 请全部阅读用户说明书。说明书应保留好, 便于供将来参考用。

注意

- 本产品可使用100x100mm VESA壁挂支架。4颗M4 VESA壁挂固定螺丝, 螺丝孔深10mm。如需壁挂安装, 请务必联系制造商。
- 详细用户说明书、显示器驱动程序及Screen+, e-Saver, G-Menu应用软件, 请访问AOC官网www.aocmonitor.com.cn下载。
- 本公司保留修改和解释本用户说明书的权利。本用户说明书如有更改, 恕不另行通知。
- 本公司力求确保本用户说明书中所描述的产品功能和特性等信息的准确性, 但不承担本用户说明书和产品之间存在的任何错误、遗漏或者差异的责任。

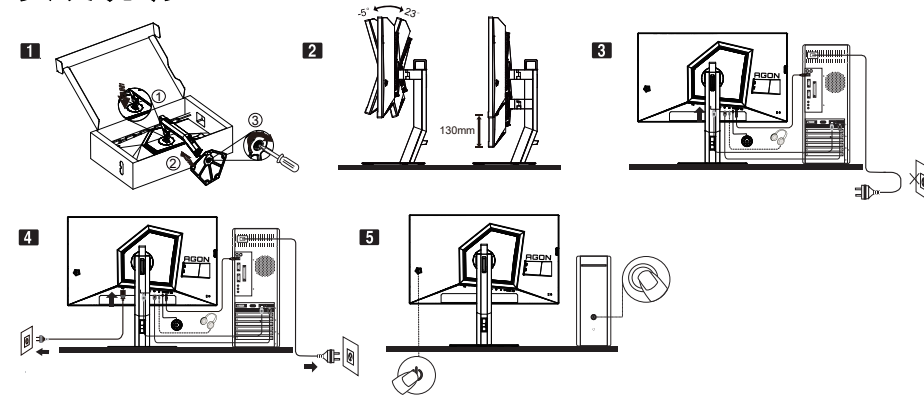
包装清单

包装箱内含有以下物品:

1.液晶显示器	2.简易说明书	3.保修证书	4.电源线
5.人机控制器	6.DP信号线	7.HDMI信号线	8.USB线
9.支架	10.底座	11.壁挂铁件/螺丝	12.螺丝刀

注: 壁挂铁件及螺丝请妥善保存备用。

安装说明



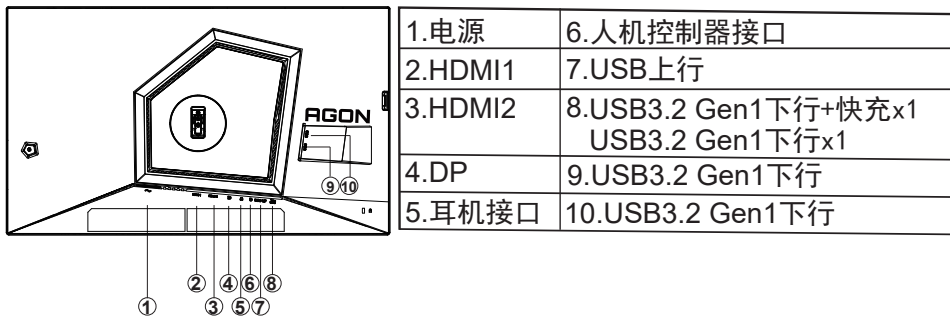
安装方式

1. 打开包装, 分别取出支架、底座和上层纸塑。
2. 如上图1所示:
 - ①将支架卡钩插入显示器后壳卡槽内, 直到听到咔的声音, 则表示支架已经卡合到位。
 - ②将显示器支架与底座装配在一起。
 - ③顺时针拧紧底座上的手旋螺丝。
3. 检查支架、底座, 确保显示器牢固安装到支架、底座上。

拆除方式

1. 将显示器屏幕面放置于水平软垫上，按住支架上的快拆按钮，同时向上拆离显示器支架。
2. 逆时针转动底座上的手旋螺丝，即可拆离显示器底座。

连接和控制



信号线连接

- 将HDMI信号线一端接显示器HDMI接口，另一端接计算机的HDMI接口。
- 将DP信号线一端接显示器DP接口，另一端接计算机的DP接口。
- 将USB线一端接显示器的USB上行接口，另一端接计算机的USB接口。
- 将耳机连接到显示器的耳机接口。

电源线连接

将电源线一端连接至您的液晶显示器的电源输入插座，另一端连接到墙上的电源插座。

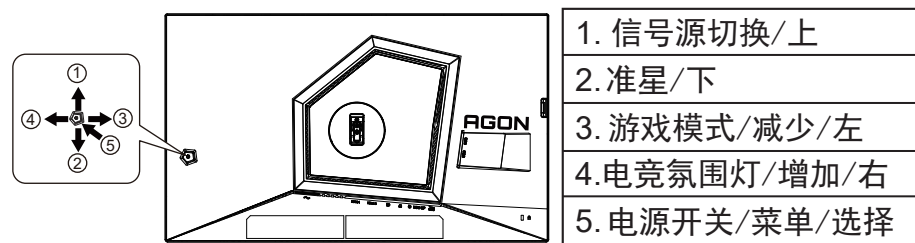
操作说明

一般说明

按电源开关即可开关显示器。通过调节其他功能按键，可以得到您需要的画面。

1. 接好电源线。
2. 将信号线接到 PC 显卡。
3. 把开关打开到开机位置，电源指示灯亮。

外部控制



电源开关/菜单/选择	•当显示器处于关机状态时，按此键打开显示器电源。 •当显示器处于开机状态时，按此键激活OSD菜单或功能调整确认；当OSD菜单处于关闭状态时，长按此键约2秒关机。
电源指示灯	白色-开机，橙色-待机
信号源切换/上	当OSD菜单处于关闭状态时，按“上”键激活信号源切换功能，连续按“上”键或“下”键来选择信息栏中显示的信号源，按“菜单”键调整为选择的信号源。
准星/下	当OSD菜单处于关闭状态时，按“下”键打开或关闭游戏准星。显示器开/关后，游戏准星会自动关闭。
游戏模式/减少/左	当OSD菜单处于关闭状态时，按“左”键打开游戏模式功能，然后基于不同的游戏类型，按“左”或“右”键选择相应的游戏模式(第一人称射击，即时战略，竞速，玩家1，玩家2或玩家3)。
电竞氛围灯/增加/右	当OSD菜单处于关闭状态时，按“右”键打开电竞氛围灯调整菜单，可根据使用需求，分别调整电竞氛围灯的强度、模式和颜色。
OSD- 锁定功能	当OSD菜单处于关闭状态时，长按“下”键约10秒，锁定或解锁OSD菜单。

HDR功能

兼容HDR10格式的输入信号。

显示器自动启用HDR功能，但您需要有兼容的播放器和内容。要了解HDR兼容设备的信息和内容，请联系设备制造商和内容提供商。当您不需要自动启动HDR功能时，请选择“关闭”此功能。

主要规格

机种名	AG246FK	
型号	AG246FK	
可视尺寸	61.3cm 对角 (24.1" 宽屏)	
点距	0.279x0.276mm (水平 x 垂直)	
画面尺寸	535.68x298.08mm (水平 x 垂直)	
扫描频率	水平	30k~255kHz (HDMI) 30k~510kHz (DP)
	垂直	60~240Hz (HDMI) 60~540Hz (DP)
推荐分辨率	1920x1080@60Hz	
最大分辨率	1920x1080@240Hz (HDMI) 1920x1080@540Hz (DP)	
显示颜色	16.7M	
HDCP 功能	有	
接口	HDMIx2、DP、USBx4、USB上行、耳机、人机控制器	
功率	正常工作	30W (典型(出厂默认亮度和对比度)) ≤80W (最大(亮度=100, 对比度=100))
	待机	≤0.5W
电源	100-240V~ 50/60Hz 1.5A	
即插即用	VESA DDC2B/CI	
尺寸(显示器含底座)	557.0x(380.8~489.8)x228.9mm (长x高x深)	
净重(显示器)	5.00kg	
机构功能	倾斜: -5° ~23°, 屏幕旋转: -90°~90° 高度调整:130mm, 左右旋转: -30°~30°	
工作环境	温度	0°C~40°C
	湿度	10%~85% (非凝露)
	海拔高度	0m~5000m

Adaptive-Sync 功能

本产品支持Adaptive-Sync功能。

关于Adaptive-Sync功能介绍请参阅详细用户说明书。

技术支持

出现的问题	可能的解决方案
电源指示灯不亮	<ul style="list-style-type: none">• 是否开电源。• 是否连接电源线。
无法实现即插即用	<ul style="list-style-type: none">• PC 是否与即插即用匹配。• 适配器是否与即插即用匹配。
图像暗淡	<ul style="list-style-type: none">• 调节亮度和对比度。
图像跳动或出现波纹画面	<ul style="list-style-type: none">• 外围可能有引起电子干扰的电器设备。
电源指示灯亮，但显示器无图像显示	<ul style="list-style-type: none">• 计算机电源是否已打开。• 计算机显卡是否已插好。• 是否显示器的信号线已和计算机正确连接。• 检查显示器信号线插头并确信各引脚没有弯曲。• 通过按 PC 键盘上的 Caps Lock 键观察指示灯，确认计算机是否在操作。
屏幕显示“信号线没有连接”或“无信号”	<ul style="list-style-type: none">• 检查信号线是否正确连接，如果接头松动，请拧紧接头上的螺丝。• 检查信号线连接头的针脚是否损坏。
屏幕显示“输入不支持”	<ul style="list-style-type: none">• 您的计算机设置在不适当的显示模式，请重新设置您的计算机为详细用户说明书所列出的显示模式。

警告

- 对于I类设备，必需使用有保护接地的电源插头和电网连接。在建筑物中安装时，请确认配电系统应能提供额定电压120/240V最大20A的断路器。
- 为防止火灾或爆炸，不要把显示器暴露在雨中或潮湿环境，显示器内存在着危险的高压，不要打开显示器外壳，如需维修应找专业维修人员。
- 不遵循用户说明书规定而执行的任何变更、调整，有可能导致电击、电气或机械危险。