



دليل استخدام شاشة LCD

M2470SWD/M2470SWD2/M2470SWD23/M2470SWDA2/M2470SWH
E2470SWD/E2470SWH/E2470SWDA/E2470SWHE

(LED تيفلذ ةعاضا)



4	الأمان
4	المفاهيم الاصطلاحية
5	الطاقة
6	التركيب
7	التنظيف
8	تنبيهات أخرى
9	الإعداد
9	محتويات العبوة
10	إعداد الحامل والقاعدة
11	ضبط زاوية الرؤية
12	توصيل الشاشة
14	التركيب على الحائط
15	الضبط
15	مفاتيح الاختصار
18	إعداد البيانات المعروضة على الشاشة (OSD)
19	الإضاءة
20	إعداد الصورة
21	ضبط الألوان
22	تعزيز الصورة
23	إعداد OSD (البيانات المعروضة على الشاشة)
24	الإعدادات الإضافية
25	خروج
26	مؤشر بيان الحالة
27	برنامج التشغيل
27	برنامج i-Menu
28	برنامج e-Saver
29	برنامج +Screen
30	استكشاف الأعطال وإصلاحها
32	المواصفات
32	المواصفات العامة E2470SWD
34	المواصفات العامة E2470SWHE
35	المواصفات العامة E2470SWDA
36	المواصفات العامة M2470SWD / M2470SWD2/M2470SWD23 / M2470SWDA2
38	المواصفات العامة M2470SWH
39	أوضاع العرض المعدة مسبقاً

40.....التوزيع الطرفي

42.....التوصيل والتشغيل

الأمان

المفاهيم الاصطلاحية

توضح الأقسام الفرعية التالية المفاهيم الاصطلاحية المستخدمة في هذا الدليل.

الملاحظات والتنبيهات والتحذيرات

في كافة أنحاء هذا الدليل، قد تكون هناك بعض أجزاء نص مصحوبة بأيقونة ومطبوعة بخط عريض أو خط مائل. هذه الأجزاء هي الملاحظات والتنبيهات والتحذيرات، ويتم استخدامها على النحو التالي:



ملاحظة: تشير الملاحظة إلى معلومات هامة تساعدك على استخدام منظومة الكمبيوتر لديك بشكل أفضل.



التنبيه: يشير التنبيه إلى تلف محتمل في الأجهزة أو فقد للبيانات وتخبرك بكيفية تفادي المشكلة.



التحذير: يشير التحذير إلى احتمال حدوث إصابة جسدية وتخبرك بكيفية تجنب المشكلة. قد تظهر بعض التحذيرات بتنسيقات بديلة وقد تكون غير مصحوبة برمز. في هذه الحالات، يكون عرض التحذير بطريقة خاصة أمرًا مفروضًا من جانب السلطات القانونية.

الطاقة

⚠ لا يجب تشغيل الشاشة إلا عن طريق نوع مصدر الطاقة المحدد على العلامة. إذا كنت غير متأكد من نوع الطاقة المتوافرة في منزلك، استشر الموزع أو شركة الطاقة المحلية لديك.

⚠ يتم تزويد الشاشة بقابس ثلاثي الأطراف متصل بالأرض، ذلك القابس الذي يتضمن سن ثالث (أرضي). ويتناسب هذا القابس مع مأخذ الطاقة المتصلة بالأرض فقط باعتبارها ميزة أمان. إذا كان المأخذ لديك لا يناسب القابس ثلاثي الأسلاك، يتعين عليك الاستعانة بكهربائي لتركيب المأخذ الصحيح أو استعمال محول لتوصيل الجهاز بالأرض بشكل آمن. لا تعطل ميزة الأمان في القابس الأرضي.

⚠ قم بفصل التيار عن الوحدة أثناء العواصف الرعدية أو في حالة عدم استخدامها لفترة طويلة من الوقت. سوف يحمي هذا الأمر الشاشة من التلف بسبب زيادة التيار.

⚠ تجنب التحميل الزائد على الأشرطة الكهربائية المعرأة وأسلاك التطويل. يمكن أن يؤدي التحميل الزائد إلى نشوب حريق أو التعرض لصدمة كهربائية.

⚠ لضمان الحصول على جودة التشغيل المناسبة للشاشة، لا تستخدم الشاشة إلا مع أجهزة الكمبيوتر المدرجة في UL حيث أن هذه الأجهزة مزودة بمقابس ذات تهيئة مناسبة يتراوح جهدها الكهربائي بين 100 - 240 فولت وقدرة تيار 5 أمبير كحد أدنى.

⚠ يجب يكون مقبس الحائط مركبًا بالقرب من الجهاز ويجب أن يكون الوصول إليه ميسورًا.

⚠ للاستخدام فقط مع محول الطاقة المرفق (إخراج 12 فولت تيار مستمر) والذي يحمل ترخيص معتمد من UL، CSA (فقط مع الشاشات ذات محول للطاقة).

التركيب

⚠ لا تضع الشاشة على ناقل أو حامل أو حامل ثلاثي أو دعامة أو طاولة غير مستقرة. في حالة سقوط الشاشة، فقد تتسبب في إصابة الأشخاص أو قد يحدث تلف شديد لهذا المنتج. استخدم فقط الناقل أو الحامل أو الحامل الثلاثي أو الدعامة أو الطاولة التي يوصى بها المصنِّع أو المبيعة مع هذا المنتج. اتبع تعليمات المصنِّع عند تركيب المنتج واستخدم ملحقات التركيب التي يوصي بها المصنِّع. يجب نقل مجموعة المنتج والحامل بعناية.

⚠ لا تقم مطلقاً بوضع أي شيء في فتحة هيكل الشاشة. فقد تؤدي إلى إتلاف أجزاء الدائرة الكهربائية مما يترتب عليه نشوب حريق أو صدمة كهربائية. تجنب مطلقاً انسكاب السوائل على الشاشة.

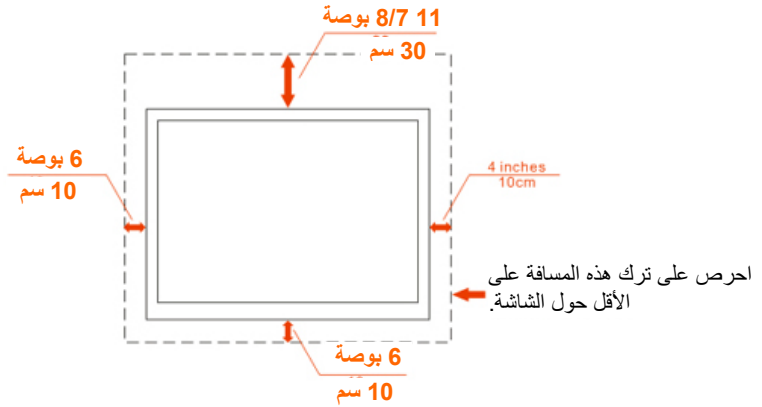
⚠ لا تضع مقدمة المنتج على الأرض.

⚠ في حالة تركيب الشاشة على حائط أو رف، استخدم مجموعة أدوات التركيب المعتمدة من المصنِّع واتباع التعليمات الخاصة بمجموعة أدوات التركيب.

⚠ احرص على ترك مسافة حول الشاشة كما هو موضح أدناه. في حالة تجاهل ذلك، فقد تكون دوره التهوية غير كافية مما يتسبب في زيادة سخونة الشاشة الأمر الذي يترتب عليه نشوب حريق أو تلف للشاشة.

راجع مناطق التهوية التالية الموصى بها عند تركيب الشاشة على الحائط أو على حامل.

التركيب على الحائط



التركيب بواسطة الحامل



التنظيف

⚠ يرجى تنظيف الحاوية بصورة منتظمة باستخدام قطعة قماش. يمكنك استخدام منظف لطيف لإزالة الأوساخ بدلاً من المنظفات القوية التي تتلف هيكل المنتج.

⚠ عند التنظيف، تأكد من عدم تسرب المنظف إلى داخل المنتج. يجب ألا تكون قماشة التنظيف خشنة بدرجة كبيرة بحيث تخدش سطح الشاشة.

⚠ برجاء فصل كبل الطاقة قبل تنظيف المنتج.



تنبيهات أخرى

⚠ إذا كانت هناك رائحة غريبة تنبعث من المنتج، أو صوت أو دخان، افصل قابس الطاقة على الفور واتصل بمركز الخدمة.

⚠ تأكد من عدم سد فتحات التهوية عن طريق وجود منضدة أو ستارة.

⚠ لا تُعرض شاشة LCD لهزة عنيفة أو صدمة قوية أثناء التشغيل.

⚠ تجنب الطرق على الشاشة أو إسقاطها أثناء التشغيل أو النقل.

الإعداد

محتويات العبوة



المشاشة



دليل الاستخدام المرفق



قاعدة الشاشة



قف



كبل الطاقة



كبل DVI



الكبل التناظري



كبل Audio



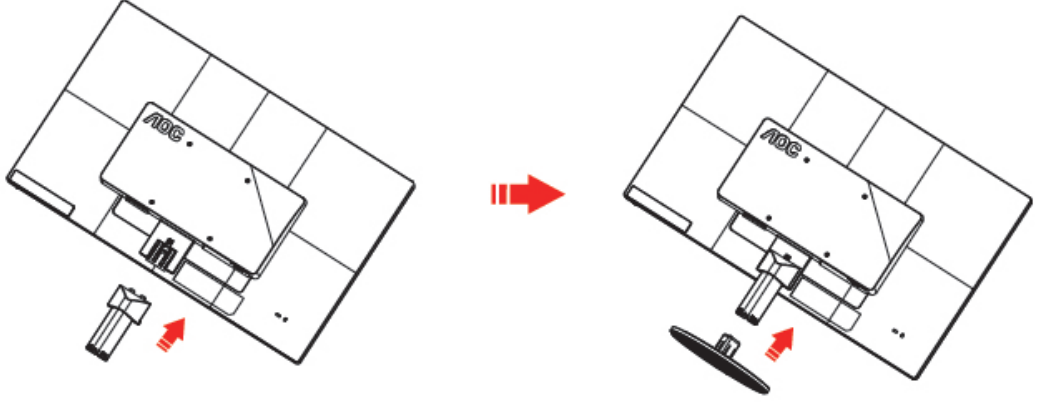
كبل HDMI

* تجدر الإشارة إلى جميع كبلات الإشارة مثل (كبل الصوت وكبل Audio/HDMI/DVI) غير متاحة لجميع الدول والأقاليم. يرجى مراجعة الموزع المحلي أو مكتب فرع AOC للحصول على معلومات.

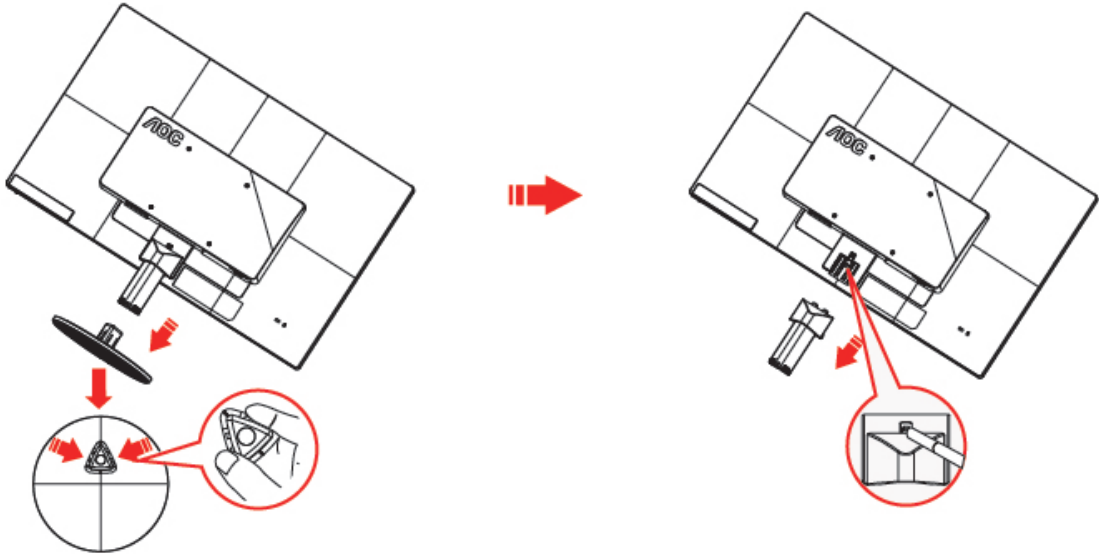
إعداد الحامل والقاعدة

برجاء اتباع الخطوات التالية عند تركيب أو إزالة القاعدة

الإعداد:

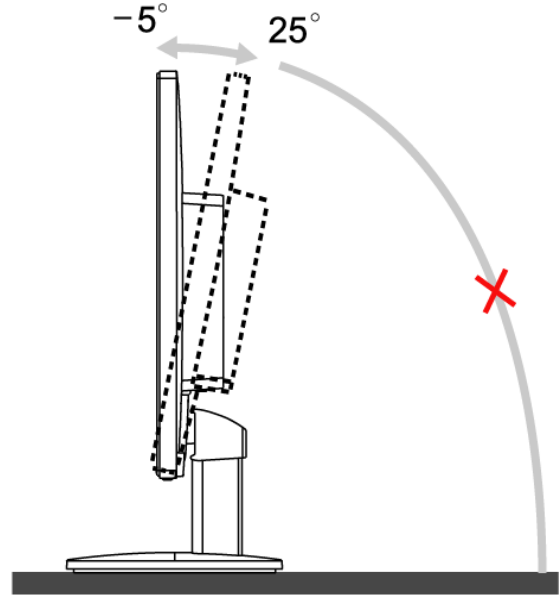



الفك:



ضبط زاوية الرؤية

للحصول على رؤية مثالية، يوصى بأن تنظر إلى واجهة الشاشة بالكامل، ثم تضبط زاوية الشاشة حسب تفضيلاتك. أمسك بالحامل حتى لا تسقط منك الشاشة أثناء تغيير زاوية الشاشة. يمكنك ضبط زاوية الشاشة من -5 إلى 25 درجة.



ملاحظة: 

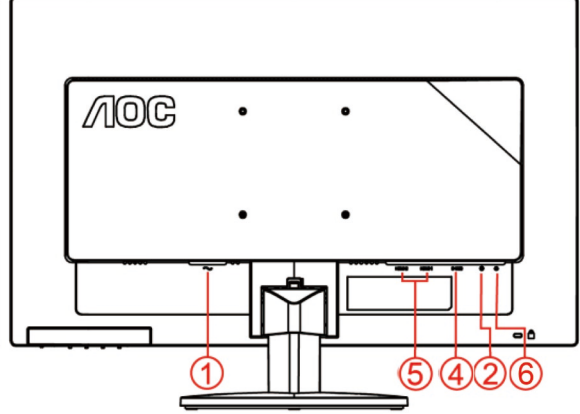
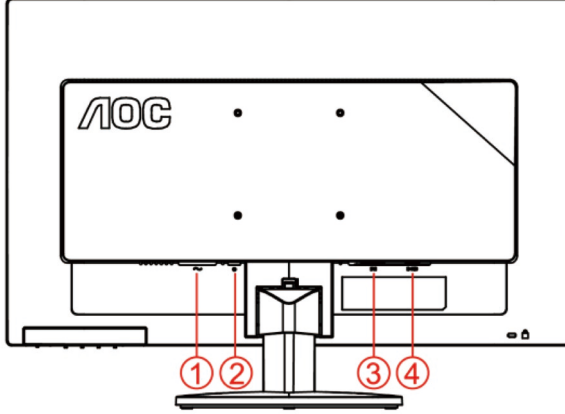
لا تلمس شاشة LCD عند تغيير الزاوية. فقد تتسبب في تلف أو كسر شاشة LCD.

توصيل الشاشة

توصيل الكبلات في الجزء الخلفي للشاشة وجهاز الكمبيوتر:

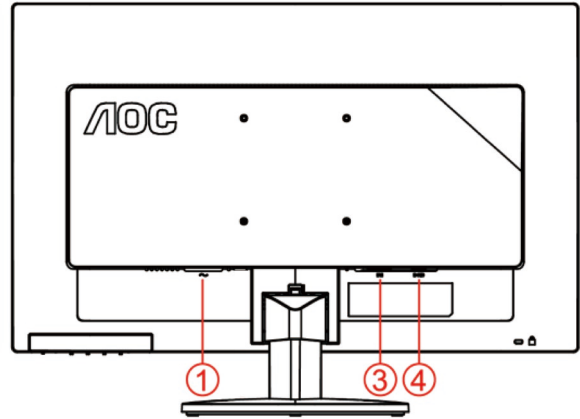
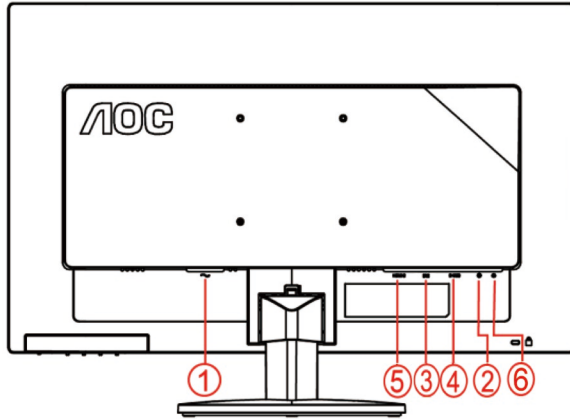
E2470SWHE/M2470SWH

E2470SWDA/M2470SWDA2



M2470SWD/M2470SWD2/M2470SWD23/E2470SWD

E2470SWH



- 1 . الطاقة
- 2 . Audio in
- 3 . DVI
- 4 . تناظري (كبل 15-VGA DB)
- 5 . HDMI
- 6 . Earphone

لحماية الجهاز، احرص دائمًا على إيقاف تشغيل الكمبيوتر وشاشة LCD قبل التوصيل.

- 1 . قم بتوصيل كبل الطاقة في منفذ التيار المتردد بمؤخرة الشاشة.
- 2 . قم بتوصيل إحدى نهايتي كبل D-Sub المكون من 15 طرف بمؤخرة الشاشة العرض ووصل النهاية الأخرى بمنفذ D-Sub بالكمبيوتر.
- 3 . اختياري) - يتطلب وجود بطاقة فيديو بمنفذ DVI) وصل أحد طرفي كبل DVI بالجزء الخلفي من الشاشة ووصل الطرف الآخر بمنفذ DVI الموجود بجهاز الكمبيوتر.
- 4 . اختياري) - يتطلب وجود بطاقة فيديو بمنفذ HDMI) وصل أحد طرفي كبل HDMI بالجزء الخلفي من الشاشة ووصل الطرف الآخر بمنفذ HDMI

الموجود بجهاز الكمبيوتر.

5 . اختياري) - يتطلب وجود بطاقة فيديو بمنفذ - Audio وصل أحد طرفي كبل Audio بالجزء الخلفي من الشاشة ووصل الطرف الآخر بمنفذ Audio الموجود بجهاز الكمبيوتر.

6 . قم بتشغيل الشاشة وجهاز الكمبيوتر.

7 . درجة الدقة المدعومة لمحتويات الفيديو VGA / DVI / HDMI

إذا كانت الشاشة تعرض صورة، فهذا يشير إلى أن عملية التركيب قد اكتملت. في حالة عدم عرض صورة، برجاء الرجوع إلى استكشاف الأعطال وإصلاحها.

التركيب على الحائط

التحضير لتركيب ذراع التعليق على الحائط الاختياري.



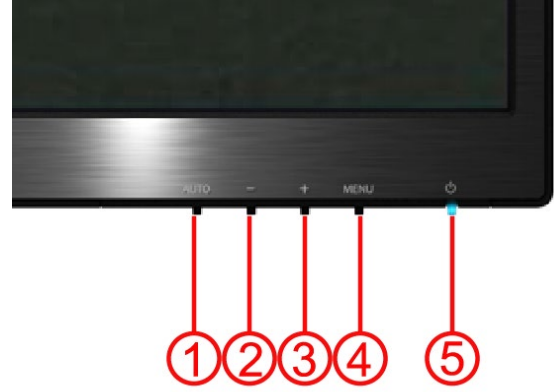
يمكن تركيب الشاشة على ذراع معلق بالحائط يتم شراؤه على حدة. قم بفصل الطاقة قبل هذا الإجراء. اتبع الخطوات التالية:

1. قم بإزالة القاعدة.
2. اتبع تعليمات المصنّع لتجميع الذراع المعلق على الحائط.
3. ضع الذراع المعلق في الحائط على مؤخرة الشاشة. قم بمحاذاة الفتحات الموجودة في الذراع مع الفتحات الموجودة بالشاشة.
4. قم بتركيب 4 مسامير في الفتحات وقم بإحكام ربطها.
5. أعد توصيل الكبلات. راجع دليل المستخدم المرفق مع ذراع التعليق بالحائط الاحتياطي للحصول على تعليمات بشأن التركيب في الحائط.

ملاحظة: لا تتوافر فتحات مسامير التعليق VESA مع كافة الطرازات، برجاء التحقق من ذلك مع الموزع أو الإدارة الرسمية لشركة AOC.

الضبط

مفاتيح الاختصار



E2470SWH / E2470SWHE / E2470SWDA / M2470SWDA2 / M2470SWH

Auto/Exit (مصدر/تلقائي)	1
Clear vision /-	2
+/Volume	3
Menu/Enter (قائمة/إدخال)	4
الطاقة	5

M2470SWD2/M2470SWD23 / M2470SWD/E2470SWD

Auto/Exit (مصدر/تلقائي)	1
Clear vision /-	2
+/4:3or wide	3
Menu/Enter (قائمة/إدخال)	4
الطاقة	5

الطاقة

اضغط زر الطاقة لتشغيل/إيقاف الشاشة.

أو عريض+/ (E2470SWH / E2470SWHE / E2470SWDA / M2470SWDA2 / M2470SWH)

في حال عدم وجود OSD (قائمة البيانات المعروضة على الشاشة)، اضغط بصورة مستمرة على + لاختيار نسبة عرض

صورة إلى ارتفاعها أو عريض. (إذا كان حجم شاشة المنتج أو كانت دقة إشارة الإدخال بتنسيق عريض، فليس من الممكن تعديل مفتاح الاختصار)

4:3 أو عريض+/ (M2470SWD2/M2470SWD23 / M2470SWD/ E2470SWD)

في حال عدم وجود OSD (قائمة البيانات المعروضة على الشاشة)، اضغط بصورة مستمرة على + لاختيار نسبة عرض

صورة إلى ارتفاعها 4:3 أو عريض. (إذا كان حجم شاشة المنتج 3:4 أو كانت دقة إشارة الإدخال بتنسيق عريض، فليس

من الممكن تعديل مفتاح الاختصار)

Auto / Exit (تلقائي / خروج)

في حال عدم ظهور OSD (قائمة البيانات المعروضة على الشاشة)، اضغط بصورة مستمرة على زر Auto/Source (تلقائي/مصدر) لمدة 3 ثوانٍ لعمل تهيئة تلقائية.

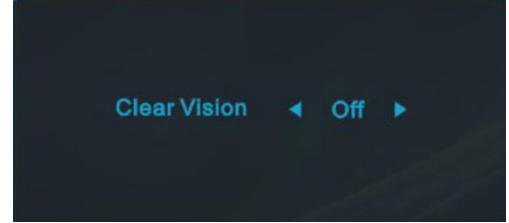
مفتاح التشغيل السريع Source (مصدر)

عند إغلاق OSD (قائمة البيانات المعروضة على الشاشة)، يؤدي الضغط على زر Source (مصدر) إلى تفعيل خاصية مفتاح التشغيل السريع للمصدر. اضغط على زر Source (مصدر) بصورة مستمرة لتحديد مصدر الدخل المعروض في شريط الرسائل، ثم اضغط على زر Menu/Enter (قائمة/إدخال) لتغيير المصدر المحدد.

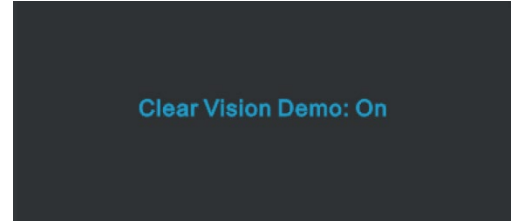
Clear Vision

1 . Clear Vision

عندما لا يكون هناك OSD، اضغط على "-" زر لتفعيل رؤية واضحة.
2. استخدام "+" أو "-" أزرار لاختيار بين إعدادات، وضعف متوسط، قوي، أو إيقاف تشغيله. الإعداد الافتراضي هو دائما "إيقاف".



3. اضغط مع الاستمرار على "-" زر لمدة 5 ثوانٍ لتنشيط تجريبي رؤية واضحة، ورسالة من "تجريبي رؤية واضحة: على" سيكون العرض على الشاشة لمدة 5 ثوانٍ. اضغط على زر القائمة أو الخروج، وسوف تختفي الرسالة. اضغط مع الاستمرار على "-" الزر مرة أخرى لمدة 5 ثوانٍ، إرادة واضحة الرؤية تجريبي يكون خارج.



واضح الرؤية وظيفة يوفر أفضل تجربة مشاهدة الصور عن طريق تحويل دقة منخفضة والصور الباهتة إلى صور واضحة وحية..

إعداد البيانات المعروضة على الشاشة (OSD)

التعليمات البسيطة والأساسية حول مفاتيح التحكم.

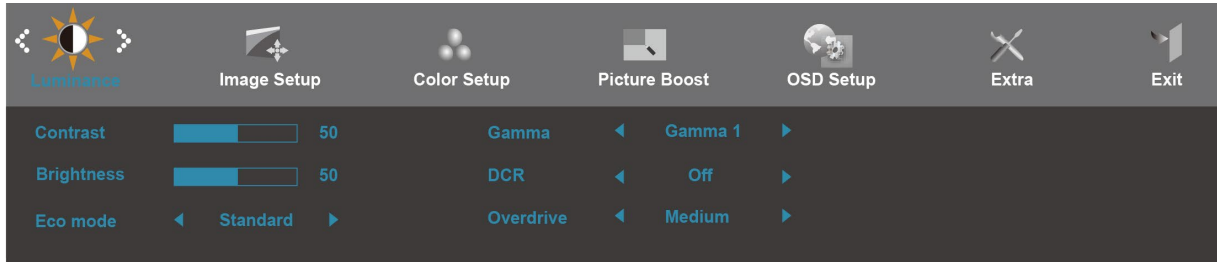


- (1) اضغط زر **MENU** (قائمة) لتنشيط نافذة OSD (البيانات المعروضة على الشاشة).
- (2) اضغط على + أو - للتنقل خلال الوظائف المختلفة. بمجرد تحديد الوظيفة المطلوبة، اضغط على زر **MENU** (قائمة) حتى يتم تنشيطها. اضغط على > أو < للتنقل خلال وظائف القائمة الفرعية. بمجرد تمييز الوظيفة المرغوبة، اضغط زر **MENU** (قائمة) لتنشيطها.
- (3) اضغط على + أو - لتغيير إعدادات الوظيفة المحددة. اضغط على **AUTO** (تلقائي) للخروج. إذا أردت تعديل أية وظيفة أخرى، كرر الخطوات 2-3.
- (4) وظيفة تأمين OSD (البيانات المعروضة على الشاشة): لتأمين OSD (قائمة البيانات المعروضة على الشاشة) اضغط مع الاستمرار على زر **MENU** (قائمة) أثناء إيقاف الشاشة ثم اضغط على زر **power** (الطاقة) لتنشيطها. لإلغاء تأمين OSD (قائمة البيانات المعروضة على الشاشة) اضغط مع الاستمرار على زر **MENU** (قائمة) أثناء إيقاف الشاشة ثم اضغط على زر **power** (الطاقة) لتنشيطها.

ملاحظات:

- (1) إذا كان المنتج يتضمن إدخال إشارة واحد فقط، فلا يمكن تعديل العنصر "Input Select" (تحديد الإدخال).
- (2) إذا كان حجم شاشة المنتج 4:3 أو كانت دقة إشارة الإدخال بتنسيق عريض، فليس من الممكن تعديل العنصر "Image Ratio" (معدل الصورة).
- (3) إذا كانت إحدى الوظائف التالية DCR (معدل التباين الديناميكي) و Color Boost (تعزيز اللون) و Picture Boost (تعزيز الصورة) نشطة، يتم إيقاف الوظيفتين الأخريين تبعًا لذلك.

الإضاءة



1. اضغط **MENU** (قائمة) لعرض القائمة.

2. اضغط + أو - لتحديد (الإضاءة)، ثم اضغط **MENU** (قائمة) للدخول.

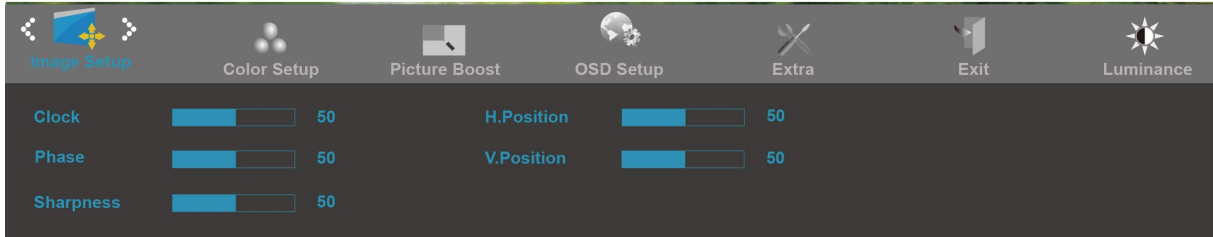
3. اضغط على زر + أو - لتحديد القائمة الفرعية، ثم اضغط على **MENU** (قائمة) للدخول.


4. اضغط على + أو - للضبط.

5. اضغط **AUTO** للخروج.

ضبط إضاءة الخلفية.	0-100	Brightness (السطوع)	
التباين من السجل الرقمي.	0-100	Contrast (التباين)	
الوضع القياسي	Standard (قياسي)	Eco mode (الوضع الاقتصادي)	
وضع النص	Text (نص)		
وضع الإنترنت	Internet (إنترنت)		
وضع الألعاب	Game (ألعاب)		
وضع الأفلام	Movie (فيلم)		
وضع الرياضة	Sports (رياضة)		
الضبط على جاما 1.	Gamma1 (جاما 1)		
الضبط على جاما 2.	Gamma2 (جاما 2)		
الضبط على جاما 3.	Gamma3 (جاما 3)		
تعطيل نسبة التباين الديناميكي	Off (إيقاف)	نسبة التباين الديناميكي (DCR)	
تمكين نسبة التباين الديناميكي	On (تشغيل)		
ضبط زمن الاستجابة. يُعد مدخستملا لوحدة اذو، قروصلا سمطن وكي نأ نكمي" يوتسم طبيض مدخستملا نكمي. يوقه يوتسم في قدايز قسد "بلمغشنة فاقيا وأ مدخستملا ليضفتة يلع قسد ساسلاأ (for E2470SWH / M2470SWD2/M2470SWD23 / M2470SWDA2 / M2470SWH)	ضعيف	Overdrive	
	متوسط		
	قوي		
	إيقاف		

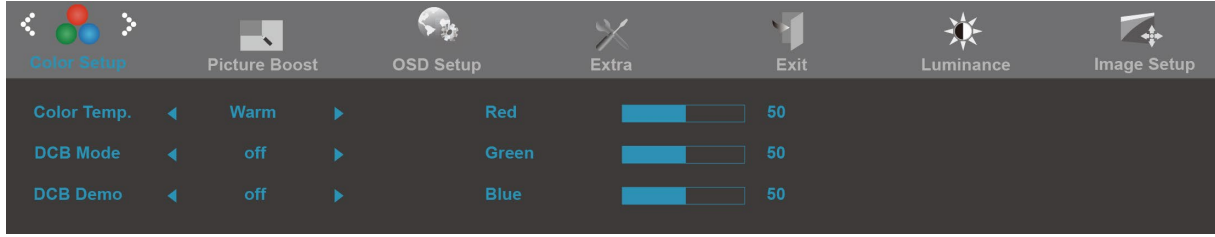
إعداد الصورة



1. اضغط **MENU** (قائمة) لعرض القائمة.
2. اضغط على زر + أو - لتحديد  (إعداد الصورة)، ثم اضغط على **MENU** (قائمة) للدخول.
3. اضغط على زر + أو - لتحديد القائمة الفرعية، ثم اضغط على **MENU** (قائمة) للدخول.
4. اضغط على + أو - للضبط.
5. اضغط **AUTO** للخروج.

ضبط ساعة الصورة لتقليل تشويش الخط العمودي	100-0	Clock (الساعة)	
ضبط الفارق الزمني للصورة لتقليل تشويش الخط الأفقي.	100-0	الفارق الزمني	
ضبط حدة الصورة.	100-0	Sharpness (حدة اللون)	
ضبط الوضع الأفقي للصورة.	100-0	H.Position (الوضع الأفقي)	
ضبط الوضع الرأسي للصورة.	100-0	V.Position (الوضع الرأسي)	

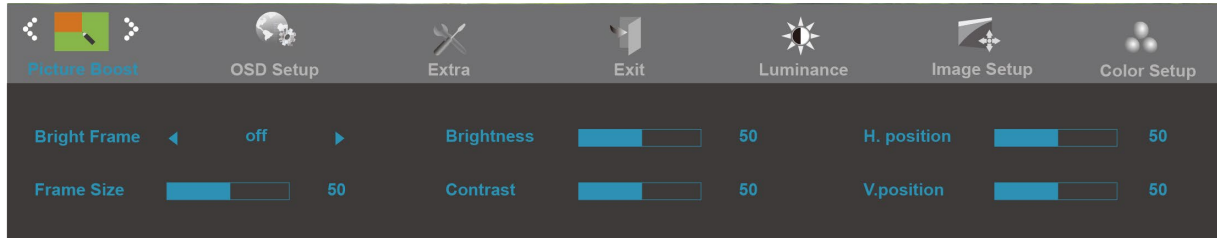
ضبط الألوان




1. اضغط **MENU** (قائمة) لعرض القائمة.
2. اضغط على زر + أو - لتحديد (Color Setup) (إعداد اللون)، ثم اضغط على **MENU** (قائمة) للدخول.
3. اضغط على زر + أو - لتحديد القائمة الفرعية، ثم اضغط على **MENU** (قائمة) للدخول.
4. اضغط على + أو - للضبط.
5. اضغط **AUTO** للخروج.

استعادة الحرارة اللونية الدافئة من EEPROM.		Warm (دافئ)	Color Temp (ضبط الألوان).	
استعادة الحرارة اللونية العادية من EEPROM.		Normal (عادي)		
استعادة الحرارة اللونية الباردة من EEPROM.		Cool (بارد)		
استعادة الحرارة اللونية sRGB من EEPROM.		sRGB		
اكتساب اللون الأحمر من السجل الرقمي.	Red (أحمر)	User (المستخدم)	DCB Mode (وضع DCB)	
اكتساب اللون الأخضر من السجل الرقمي.	Green (أخضر)			
اكتساب اللون الأزرق من السجل الرقمي.	Blue (أزرق)			
تعطيل أو تمكين Full Enhance Mode (وضع الدعم الكامل).	on (تشغيل) أو off (إيقاف)	Full Enhance (دعم كامل)		
تعطيل أو تمكين Nature Skin Mode (وضع المظهر الطبيعي).	on (تشغيل) أو off (إيقاف)	Nature Skin (المظهر الطبيعي)		
تعطيل أو تمكين Green Field Mode (وضع الحقل الأخضر).	on (تشغيل) أو off (إيقاف)	Green Field (الحقل الأخضر)		
تعطيل أو تمكين Sky-blue Mode (وضع أزرق سماوي).	on (تشغيل) أو off (إيقاف)	Sky-blue (أزرق سماوي)		
تعطيل أو تمكين AutoDetect Mode (وضع الكشف التلقائي).	on (تشغيل) أو off (إيقاف)	AutoDetect (الكشف التلقائي)		
تعطيل أو تمكين Demo (العرض التوضيحي).	on (تشغيل) أو off (إيقاف)			DCB Demo (العرض التوضيحي لـ DCB)

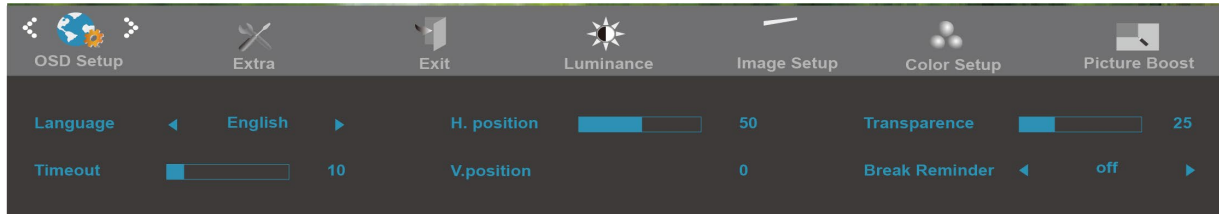
تعزير الصورة




1. اضغط **MENU** (قائمة) لعرض القائمة.
2. اضغط على زر + أو - لتحديد  (تعزير اللون)، ثم اضغط على **MENU** (قائمة) للدخول.
3. اضغط على زر + أو - لتحديد القائمة الفرعية، ثم اضغط على **MENU** (قائمة) للدخول.
4. اضغط على + أو - للضبط.
5. اضغط **AUTO** للخروج.

ضبط حجم الإطار	100-14	Frame Size (حجم الإطار)	
ضبط سطوع الإطار	100-0	Brightness (السطوع)	
ضبط تباين الإطار	100-0	Contrast (التباين)	
ضبط الوضع الأفقي للإطار.	100-0	H. Position (الوضع الأفقي)	
ضبط الوضع الرأسي للإطار.	100-0	V. position (الوضع الرأسي)	
Bright Frame تمكين أو تعطيل (الإطار الساطع)	on (تشغيل) أو off (إيقاف)	Bright Frame (الإطار الساطع)	

إعداد OSD (البيانات المعروضة على الشاشة)





1. اضغط **MENU** (قائمة) لعرض القائمة.
2. اضغط على زر + أو - لتحديد  (OSD Setup) (إعداد OSD) (قائمة البيانات المعروضة على الشاشة)، ثم اضغط على **MENU** (قائمة).
3. اضغط على زر + أو - لتحديد القائمة الفرعية، ثم اضغط على **MENU** (قائمة) للدخول.
4. اضغط على + أو - للضبط.
5. اضغط **AUTO** للخروج.

ضبط الوضع الأفقي لقائمة OSD (البيانات المعروضة على الشاشة)	100-0	H.Position (الوضع الأفقي)	
ضبط الوضع الرأسي لقائمة OSD (البيانات المعروضة على الشاشة)	100-0	V.Position (الوضع الرأسي)	
ضبط مهلة قائمة OSD (البيانات المعروضة على الشاشة)	120-5	Timeout (المهلة)	
ضبط معدل الشفافية الخاص بقائمة OSD (البيانات المعروضة على الشاشة)	100-0	Transparence (الشفافية)	
ضبط لغة OSD (قائمة البيانات المعروضة على الشاشة)		Language (اللغة)	
رسالة تذكير الاستراحة إذا استمر المستخدم في العمل لأكثر من 1 ساعة.	on (تشغيل) أو off (إيقاف)	رسالة تذكير الاستراحة	

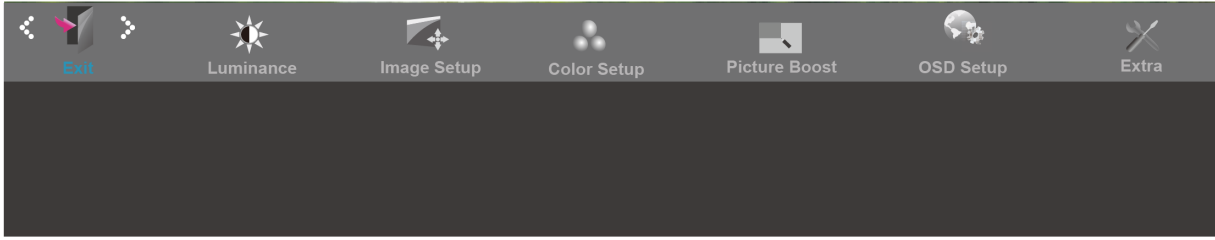
الإعدادات الإضافية

Extra	Exit	Luminance	Image Setup	Color Setup	Picture Boost	OSD Setup
Input Select	DVI	Image Ratio	wide	Resolution: 1920(H)x1080(V)		
Auto Config	Yes	DDC-CI	Yes	H. Frequency: 67KHz		
Off timer	00	Reset	NO	V. Frequency: 60Hz		

1. اضغط **MENU** (قائمة) لعرض القائمة.
2. اضغط على زر + أو - لتحديد  (ملحقات) Extra، ثم اضغط على **MENU** (قائمة) للدخول.
3. اضغط على زر + أو - لتحديد القائمة الفرعية، ثم اضغط على **MENU** (قائمة) للدخول.
4. اضغط على + أو - للضبط.
5. اضغط **AUTO** للخروج.

تحديد مصدر الإشارة التناظري كدخل (E2470SWH)	Auto / D-SUB / DVI / HDMI	Input Select (اختيار الدخل)	
(M2470SWD / M2470SWD2/M2470SWD23 / E2470SWD / E2470SWDA / M2470SWDA2) تحديد مصدر الإشارة التناظري كدخل	Auto / D-SUB / DVI		
تحديد مصدر الإشارة (E2470SWHE / M2470SWH) التناظري كدخل	Auto / D-SUB / HDMI1 / HDMI2		
ضبط الصورة تلقائيًا على الوضع الافتراضي	yes (نعم) أو no (لا)	Auto Config (تهيئة تلقائية)	
تحديد وقت إيقاف التشغيل	0-24hrs (0-24 ساعة)	موقت الإيقاف	
تحديد تنسيق wide (عريض) أو 3:4 للعرض	wide (عريض) أو 4:3	Image Ratio (نسبة عرض إلى ارتفاع الصورة)	
تشغيل/إيقاف دعم DDC-CI	yes (نعم) أو no (لا)	DDC-CI	
إعادة تعيين القائمة على الوضع الافتراضي. زرط في @ENERGY STAR تقاطلا تمجدج مانريد رفوتيد قددهم.	Yes (نعم) / @ENERGY STAR No (لا)	Reset (إعادة تعيين)	
عرض معلومات الصورة الرئيسية ومصدر الصورة الفرعية		Information (معلومات)	

خروج



1. اضغط **MENU** (قائمة) لعرض القائمة.
2. اضغط على زر + أو - لتحديد **Exit** (خروج)، ثم اضغط على **MENU** (قائمة) للدخول.
3. اضغط **AUTO** للخروج.

الخروج من قائمة OSD (البيانات المعروضة على الشاشة الرئيسية)		خروج	
---	--	------	---

مؤشر بيان الحالة

لون مؤشر الحالة	الحالة
	وضع Full Power (الطاقة الكاملة) أخضر
	وضع Active-off (إيقاف النشاط) برتقالي

برنامج التشغيل

برنامج i-Menu



مرحبًا بك في برنامج "i-Menu" من شركة AOC. يساعد برنامج i-Menu في تسهيل ضبط إعدادات عرض الشاشة لديك من خلال استخدام قوائم معروضة على الشاشة بدلا من زر OSD الموجود بالشاشة. لاستكمال التثبيت، برجاء اتباع دليل التثبيت.



برنامج e-Saver



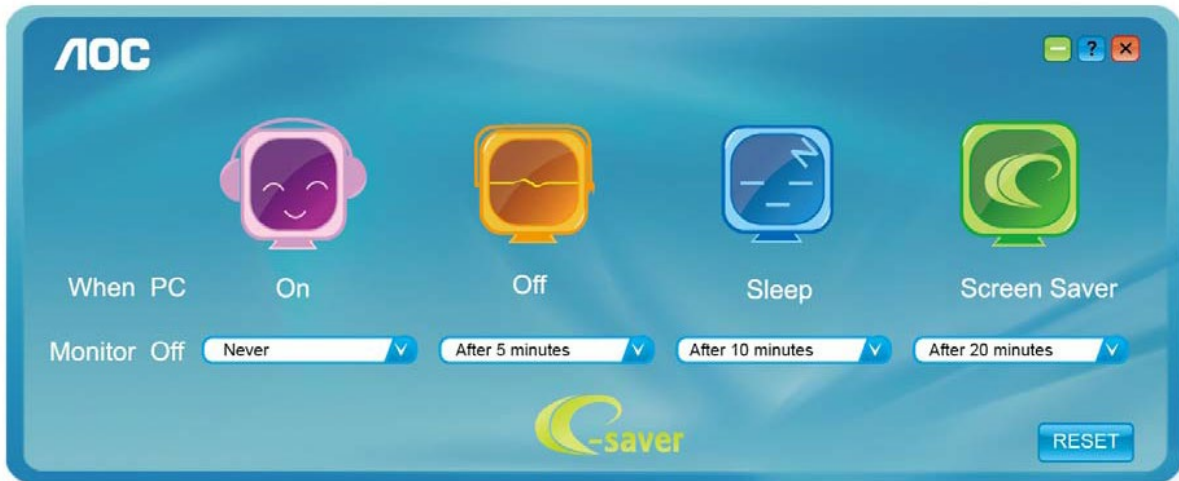
مرحبًا بك في برنامج e-Saver من شركة AOC المستخدم في إدارة طاقة الشاشة! يتضمن برنامج e-Saver من AOC وظائف ذكية لإغلاق الشاشة، حيث يتيح إغلاق الشاشة في الوقت المناسب بغض النظر عن الحالة التي تكون عليها وحدة الكمبيوتر (التشغيل، إيقاف التشغيل، السكون، شاشة التوقف)؛ ويعتمد وقت إيقاف التشغيل الفعلي على تفضيلاتك (راجع المثال التالي).
برجاء النقر فوق "driver/e-Saver/setup.exe" لبدء تثبيت برنامج e-Saver، اتبع معالج التثبيت لاستكمال تثبيت البرنامج.

في كل حالة من حالات الكمبيوتر الأربعة، يمكنك أن تختار الوقت المرغوب (بالدقائق) من القائمة المنسدلة والمتعلق بإغلاق شاشتك تلقائيًا. فيما يلي توضيح للمثال السابق:

- 1) لن يتم إغلاق الشاشة مطلقًا عندما يكون الكمبيوتر قيد التشغيل.
- 2) سوف يتم إغلاق الشاشة تلقائيًا بعد إيقاف الكمبيوتر بمقدار 5 دقائق.
- 3) سوف يتم إغلاق الشاشة تلقائيًا بعد دخول الكمبيوتر إلى وضع السكون/الاستعداد بمقدار 10 دقائق.
- 4) سوف يتم إغلاق الشاشة تلقائيًا بعد ظهور شاشة التوقف بمقدار 20 دقيقة.



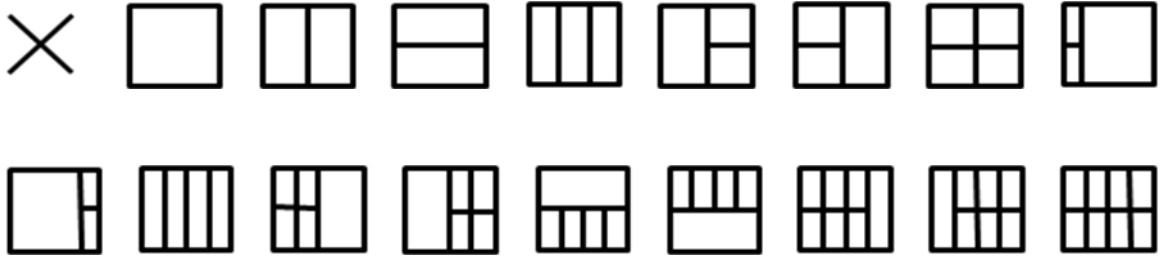
يمكنك النقر فوق "RESET" (إعادة تعيين) لإعداد برنامج e-Saver على الإعدادات الافتراضية له كما في المثال التالي.



برنامج +Screen



مرحبًا بك في برنامج "+Screen" من شركة AOC، يعتبر برنامج +Screen أداة لتقسيم شاشة سطح المكتب، حيث تقوم بتقسيم سطح المكتب إلى أجزاء مختلفة، وكل جزء يعرض نافذة مختلفة. ولن تحتاج إلا إلى سحب النافذة إلى الجزء المقابل، عندما تريد الوصول إليها. كما يدعم عرض شاشات متعددة لتسهيل المهمة الخاصة بك. برجاء اتباع برنامج التثبيت لنتبيته.



استكشاف الأعطال وإصلاحها

المشكلة والسؤال	الحلول الممكنة
مؤشر بيان الطاقة غير مضيء	تأكد من ضبط زر الطاقة على ON (تشغيل) مع توصيل كبل الطاقة بكل من مأخذ تيار مؤرض وبالشاشة.
عدم ظهور صورة على الشاشة	<ul style="list-style-type: none"> • هل كبل الطاقة موصل بإحكام؟ تحقق من توصيل كبل الطاقة ووحدة الإمداد بالطاقة. • هل تم توصيل الكبل بطريقة صحيحة؟ (متصل بواسطة كبل D-sub) تحقق من توصيل كبل DB-15. (متصل بواسطة كبل DVI) تحقق من من توصيل كبل DVI. * لا يتوافر دخل DVI مع جميع الطرازات. (متصل بواسطة كبل HDMI) تحقق من من توصيل كبل HDMI. * لا يتوافر دخل HDMI مع جميع الطرازات. • في حال تشغيل الطاقة، أعد تشغيل جهاز الكمبيوتر لرؤية الشاشة الأولية (شاشة تسجيل الدخول) التي يمكن عرضها. في حال ظهور الشاشة الأولية (شاشة تسجيل الدخول)، قم بتمهيد الكمبيوتر في الوضع القابل للتطبيق (الوضع الآمن لأنظمة التشغيل Windows ME/XP/2000) ثم تغيير تردد بطاقة الفيديو. يرجى الرجوع إلى (ضبط إعدادات الدقة الأفضل) في حال عدم ظهور الشاشة الأولية (شاشة تسجيل الدخول)، يرجى الاتصال بمركز الخدمة أو الموزع. • هل تظهر على الشاشة رسالة "Input Not Supported" (دخل غير مدعوم)؟ تظهر لك هذه الرسالة عندما تتجاوز الإشارة الصادرة من كبل الفيديو الحد الأقصى لمستوى الدقة والتردد التي يمكن أن تستوعبها الشاشة على النحو الصحيح. اضبط مستوى الدقة والتردد التي يمكن أن تستوعبها الشاشة على النحو الصحيح. • تأكد من تثبيت برامج تشغيل شاشة AOC.

<p>اضبط عناصر التحكم في السطوع والتباين. اضغط لإجراء الضبط التلقائي. تأكد من عدم استخدام كبل إطالة أو صندوق تحويل. يوصى بتوصيل الشاشة مباشرةً بمنفذ خرج بطاقة الفيديو الموجود بالجانب الخلفي.</p>	<p>الصورة مشوشة وبها ظلال وخيالات</p>
<p>قم بإبعاد الأجهزة الكهربائية قدر الإمكان عن الشاشة حيث قد تتسبب هذه الأجهزة في حدوث تداخل كهربائي. استخدم أقصى معدل تحديث للشاشة مع مستوى الدقة الذي تستخدمه.</p>	<p>تذبذب الصورة أو اهتزازها أو تموجها</p>
<p>ينبغي أن يكون مفتاح الطاقة على التشغيل ON. ينبغي تثبيت بطاقة فيديو الكمبيوتر بشكل محكم في الفتحة المخصصة لها. تأكد من توصيل كبل فيديو الشاشة بالكمبيوتر على نحو سليم. افحص كبل فيديو الشاشة، وتأكد من عدم انثناء أي من الدبابيس الموجودة به. تحقق من تشغيل الكمبيوتر الخاص بك من خلال الضغط على زر CAPS LOCK بلوحة المفاتيح مع ملاحظة المؤشر الخاص بزر CAPS LOCK. حيث قد يضيء المؤشر أو ينطفئ بعد الضغط على هذا الزر.</p>	<p>ثبات الشاشة على وضع Active Off (إيقاف النشاط)</p>
<p>افحص كبل فيديو الشاشة، وتأكد من عدم تلف أي من الدبابيس الموجودة به. تأكد من توصيل كبل فيديو الشاشة بالكمبيوتر على نحو سليم.</p>	<p>غياب أحد الألوان الأساسية (الأحمر، أو الأخضر، أو الأزرق)</p>
<p>اضبط الوضع الأفقي والوضع الرأسي، أو اضغط أزرار التشغيل السريع AUTO (تلقائي).</p>	<p>صورة الشاشة لا تظهر في المنتصف أو بالحجم المناسب</p>
<p>اضبط الألوان الأساسية RGB (أحمر وأخضر وأزرق) أو حدد درجة الحرارة اللونية.</p>	<p>وجود عيوب بألوان الصورة (اللون الأبيض لا يظهر بلونه الطبيعي)</p>
<p>استخدم وضع shut-down (إيقاف التشغيل) لأنظمة التشغيل Windows 95/98/2000/ME/XP واضبط CLOCK (الساعة) و FOCUS (التركيز البؤري). اضغط لإجراء الضبط التلقائي.</p>	<p>ظهور تشويش أفقي أو رأسي في الشاشة</p>
<p>ربع وأجدهم صرقة لعدر فوتملا تاميلعتلا ليلد يف دتروالا تممدخلاو جتناوللا تامولعمى إلعو جرلا عاجرلا جتناوللا تامولعمى لعدر وثلعلو كدلب يف مثيرتشا يذلا زارطلا لعدر وثلعلو www.aoc.com مع قولما م عدلا محفص يف تممدخلاو</p>	<p>للوائح والخدمة</p>

المواصفات

E2470SWD المواصفات العامة

E2470SWD	اسم الطراز	اللوحة	
شاشة عرض بلورية ملونة (LCD) بتقنية TFT	نظام التشغيل		
59.8 سم قطري	مقاس الصورة المتاح للعرض		
0, 2715 مم (أفقي) × 0. 2715 مم (رأسي)	درجة البكسل		
تداخل تناظري، أحمر، أخضر، أزرق، DVI	الفيديو		
TTL أفقي/رأسي	تزامن منفصل		
16,7 مليون لون	ألوان الشاشة		
165 ميغا هرتز	ساعة النقاط		
30 كيلو هرتز - 83 كيلو هرتز	نطاق المسح الأفقي		
521,28 مم	حجم المسح الأفقي (الحد الأقصى)		تنبيهات أخرى
50 هرتز - 76 هرتز	نطاق المسح الرأسى		
293,22 مم	حجم المسح الرأسى (الحد الأقصى)		
1080 1920 x بتردد 60 هرتز	مستوى الدقة الأفضل المعدة مسبقاً		
VESA DDC2B/CI	التوصيل والتشغيل		
D-Sub مزود بـ 15 دبوساً، و DVI	موصل الدخل		
تناظري: 0.7Vp-p (قياسي)، 75 أوم، إيجابي، TMDS	إشارة دخل الفيديو		
100 - 240 فولت، 50-60 هرتز،	مصدر الطاقة		
24 وات	استهلاك الطاقة		
28 وات			
0.5 وات			
0-24 ساعة	موقت الإيقاف		
D-Sub, DVI	نوع الموصل	الخصائص المادية	
قابل للفك	نوع إشارة الكبل		
من 0 درجة إلى 40 درجة	التشغيل	المواصفات البيئية	
من 25- درجة إلى 55 درجة	في حال عدم التشغيل		
من 10% إلى 85% (في حالة عدم التكتيف)	التشغيل		
من 5% إلى 93% (في حالة عدم التكتيف)	في حال عدم التشغيل		
من 0 إلى 5000 م (من 0 إلى 16404 قدم)	التشغيل		
من 0 إلى 12192 م (من 0 إلى 40000 قدم)	في حال عدم التشغيل		

المواصفات العامة E2470SWH

E2470SWH	اسم الطراز	اللوحة
شاشة عرض بلورية ملونة (LCD) بتقنية TFT	نظام التشغيل	
59.8 سم قطري	مقاس الصورة المتاح للعرض	
0, 2715 مم (أفقي) × 0, 2715 مم (رأسي)	درجة البكسل	
تداخل تناظري، أحمر، أخضر، أزرق، HDMI، DVI	الفيديو	
TTL أفقي/رأسي	تزامن منفصل	
16,7 مليون لون	ألوان الشاشة	
165 ميغا هرتز	ساعة النقاط	
30 كيلو هرتز - 83 كيلو هرتز	نطاق المسح الأفقي	تنبيهات أخرى
521,28 مم	حجم المسح الأفقي (الحد الأقصى)	
50 هرتز - 76 هرتز	نطاق المسح الرأسى	
293,22 مم	حجم المسح الرأسى (الحد الأقصى)	
1080 1920 x بتردد 60 هرتز	مستوى الدقة الأفضل المعدة مسبقاً	
VESA DDC2B/CI	التوصيل والتشغيل	
D-Sub مزود بـ 15 دبوساً، و HDMI، DVI	موصل الدخل	
تناظري: 0.7Vp-p (قياسي)، 75 أوم، إيجابي، TMDS	إشارة دخل الفيديو	
100 - 240 فولت، 50-60 هرتز،	مصدر الطاقة	
28 وات	استهلاك الطاقة	
34 وات		
<0.5 وات		
0-24 ساعة	موقت الإيقاف	
2W x 2	مكبرات الصوت	
D-Sub, DVI, HDMI, Audio in, Earphone out	نوع الموصل	
قابل لل فك	نوع إشارة الكبل	
من 0 درجة إلى 40 درجة	التشغيل	المواصفات البيئية
من 25- درجة إلى 55 درجة	في حال عدم التشغيل	
من 10% إلى 85% (في حالة عدم التكتيف)	التشغيل	
من 5% إلى 93% (في حالة عدم التكتيف)	في حال عدم التشغيل	
من 0 إلى 5000 م (من 0 إلى 16404 قدم)	التشغيل	
من 0 إلى 12192 م (من 0 إلى 40000 قدم)	في حال عدم التشغيل	



المواصفات العامة E2470SWHE

E2470SWHE	اسم الطراز	
TFT شاشة عرض بلورية ملونة (LCD) بتقنية	نظام التشغيل	
59.8 سم قطري	مقاس الصورة المتاح للعرض	
0, 2715 مم (أفقي) × 0. 2715 مم (رأسي)	درجة البكسل	
تداخل تناظري، أحمر، أخضر، أزرق HDMI	الفيديو	اللوحة
TTL أفقي/رأسي	تزامن منفصل	
16,7 مليون لون	ألوان الشاشة	
165 ميغا هرتز	ساعة النقاط	
30 كيلو هرتز - 83 كيلو هرتز	نطاق المسح الأفقي	
521,28 مم	حجم المسح الأفقي (الحد الأقصى)	
50 هرتز - 76 هرتز	نطاق المسح الرأسي	
293,22 مم	حجم المسح الرأسي (الحد الأقصى)	
1080 1920 x بتردد 60 هرتز	مستوى الدقة الأفضل المعدة مسبقًا	
VESA DDC2B/CI	التوصيل والتشغيل	
HDMI1,HDMI2, D-Sub مزود بـ 15 دبوسًا، و	موصل الدخل	تنبهات أخرى
تناظري: 0.7Vp-p (قياسي)، 75 أوم، إيجابي، TMDS	إشارة دخل الفيديو	
100 - 240 فولت، 50-60 هرتز،	مصدر الطاقة	
26 وات	استهلاك الطاقة	(50 = نيابتلاو 90 = عوطسد) يتجزؤ من
32 وات		(100 = نيابتلاو 100 = عوطسد)
0.5 وات		دادعتسلا معضو
0-24 ساعة	موقت الإيقاف	
D-Sub,HDMI1,HDMI2,Audio in ,Earphone out	نوع الموصل	الخصائص المادية
قابل للنفك	نوع إشارة الكبل	
من 0 درجة إلى 40 درجة	التشغيل	درجة الحرارة:
من 25- درجة إلى 55 درجة	في حال عدم التشغيل	
من 10% إلى 85% (في حالة عدم التكتيف)	التشغيل	الرطوبة
من 5% إلى 93% (في حالة عدم التكتيف)	في حال عدم التشغيل	
من 0 إلى 5000 م (من 0 إلى 16404 قدم)	التشغيل	الارتفاع
من 0 إلى 12192 م (من 0 إلى 40000 قدم)	في حال عدم التشغيل	

المواصفات العامة E2470SWDA

	اسم الطراز	E2470SWDA		
	نظام التشغيل	شاشة عرض بلورية ملونة (LCD) بتقنية TFT		
	مقاس الصورة المتاح للعرض	59.8 سم قطري		
	درجة البكسل	0, 2715 مم (أفقي) × 0.2715 مم (رأسي)		
اللوحة	الفيديو	تداخل تناظري، أحمر، أخضر، أزرق، DVI		
	تزامن منفصل	TTL أفقي/رأسي		
	ألوان الشاشة	16,7 مليون لون		
	ساعة النقاط	165 ميغا هرتز		
	نطاق المسح الأفقي	30 كيلو هرتز - 83 كيلو هرتز		
	حجم المسح الأفقي (الحد الأقصى)	521,28 مم		
	نطاق المسح الرأسي	50 هرتز - 76 هرتز		
	حجم المسح الرأسي (الحد الأقصى)	293,22 مم		
تنبيهاً أخرى	مستوى الدقة الأفضل المعدة مسبقاً	1080 1920 x بتردد 60 هرتز		
	التوصيل والتشغيل	VESA DDC2B/CI		
	موصل الدخل	D-Sub مزود بـ 15 دبوساً، و DVI		
	إشارة دخل الفيديو	تناظري: 0.7Vp-p (قياسي)، 75 أوم، إيجابي، TMDS		
	مصدر الطاقة	100 - 240 فولت، 50-60 هرتز،		
	استهلاك الطاقة	(50 = نيابتلاو 90 = عوطسد)تيجنومذ	27 وات	
		(100 = نيابتلاو 100 = عوطسد)	33 وات	
		دادعتسللا عضو	0.5 وات	
	موقت الإيقاف	0-24 ساعة		
	مكبرات الصوت	2W x 2		
	الخصائص المادية	نوع الموصل	D-Sub, DVI, Audio in	
		نوع إشارة الكبل	قابل لللفك	
	المواصفات البيئية	درجة الحرارة:	التشغيل	من 0 درجة إلى 40 درجة
			في حال عدم التشغيل	من 25- درجة إلى 55 درجة
		الرطوبة	التشغيل	من 10% إلى 85% (في حالة عدم التكثيف)
في حال عدم التشغيل			من 5% إلى 93% (في حالة عدم التكثيف)	
الارتفاع		التشغيل	من 0 إلى 5000 م (من 0 إلى 16404 قدم)	
		في حال عدم التشغيل	من 0 إلى 12192 م (من 0 إلى 40000 قدم)	

المواصفات العامة / M2470SWD / M2470SWD2/M2470SWD23 / M2470SWDA2

M2470SWD / M2470SWD2/M2470SWD23 / M2470SWDA2		اسم الطراز	اللوحة	
شاشة عرض بلورية ملونة (LCD) بتقنية TFT		نظام التشغيل		
59.8 سم قطري		مقاس الصورة المتاح		
0, 2715 مم (أفقي) × 0. 2715 مم (رأسي)		درجة البكسل		
تداخل تناظري، أحمر، أخضر، أزرق، DVI		الفيديو		
TTL أفقي/رأسي		تزامن منفصل		
16,7 مليون لون		ألوان الشاشة		
165 ميغا هرتز		ساعة النقاط		
30 كيلو هرتز - 83 كيلو هرتز		نطاق المسح الأفقي		
521,28 مم		حجم المسح الأفقي (الحد)		تنبيهات أخرى
50 هرتز - 76 هرتز		نطاق المسح الرأسى		
293,22 مم		حجم المسح الرأسى (الحد)		
1080 1920 x بتردد 60 هرتز		مستوى الدقة الأفضل المعدة		
VESA DDC2B/CI		التوصيل والتشغيل		
D-Sub مزود بـ 15 دبوسًا، و DVI		موصل الدخل		
تناظري: 0.7Vp-p (قياسي)، 75 أوم، إيجابي، TMDS		إشارة دخل الفيديو		
100 - 240 فولت، 50-60 هرتز،		مصدر الطاقة		
26 وات	M2470SWD / M2470SWD2/M2470SWD23	= عوطة) تيجنومذ (50 = نيابتلاو 90	استهلاك الطاقة	
27 وات	M2470SWDA2			
32 وات	M2470SWD / M2470SWD2/M2470SWD23	(عوطة) = 100 (100 = نيابتلاو		
33 وات	M2470SWDA2			
0.5 وات	M2470SWD/M2470SWD23	داعستلا عضو		
0.5 وات	M2470SWD2			
0.3 وات	M2470SWDA2			
0-24 ساعة		موقت الإيقاف	مكبرات الصوت	
2W x 2(M2470SWDA2)				
M2470SWD / M2470SWD2/M2470SWD23	D-Sub, DVI,	نوع الموصل	الخصائص المادية	
M2470SWDA2	D-Sub, DVI, .Audio in			
قابل للفك		نوع إشارة الكبل	المواصفات البيئية	
من 0 درجة إلى 40 درجة	التشغيل	درجة الحرارة:		
من 25- درجة إلى 55 درجة	في حال عدم التشغيل			
من 10% إلى 85% (في حالة عدم التكييف)	التشغيل	الرطوبة		
من 5% إلى 93% (في حالة عدم التكييف)	في حال عدم التشغيل			
من 0 إلى 5000 م (من 0 إلى 16404 قدم)	التشغيل	الارتفاع		

من 0 إلى 12192 م (من 0 إلى 40000 قدم)	في حال عدم التشغيل		
---------------------------------------	--------------------	--	--

M2470SWD2:



M2470SWDA2:



M2470SWD23:



المواصفات العامة M2470SWH

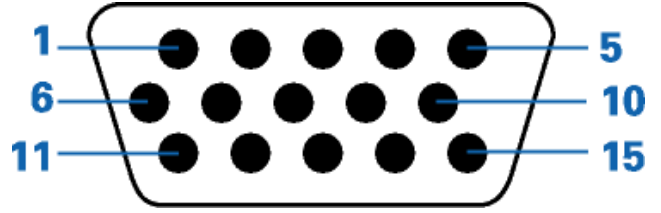
M2470SWH	اسم الطراز	اللوحة	
شاشة عرض بلورية ملونة (LCD) بتقنية TFT	نظام التشغيل		
59.8 سم قطري	مقاس الصورة المتاح للعرض		
0, 2715 مم (أفقي) × 0. 2715 مم (رأسي)	درجة البكسل		
تداخل تناظري، أحمر، أخضر، أزرق، HDMI,	الفيديو		
TTL أفقي/رأسي	تزامن منفصل		
16,7 مليون لون	ألوان الشاشة		
165 ميغا هرتز	ساعة النقاط		
30 كيلو هرتز - 83 كيلو هرتز	نطاق المسح الأفقي		
521,28 مم	حجم المسح الأفقي (الحد الأقصى)		تنبيهات أخرى
50 هرتز - 76 هرتز	نطاق المسح الرأسى		
293,22 مم	حجم المسح الرأسى (الحد الأقصى)		
1080 1920 x بتردد 60 هرتز	مستوى الدقة الأفضل المعدة مسبقًا		
VESA DDC2B/CI	التوصيل والتشغيل		
HDMI1, HDMI2, و D-Sub مزود بـ 15 دبوسًا،	موصل الدخل		
تناظري: 0.7Vp-p (قياسي)، 75 أوم، إيجابي، TMDS	إشارة دخل الفيديو		
100 - 240 فولت، 50-60 هرتز،	مصدر الطاقة		
28 وات	استهلاك الطاقة		
34 وات			
< 0.3 وات			
0-24 ساعة	موقت الإيقاف		
2W x 2	مكبرات الصوت		
D-Sub, HDMI1, HDMI2, Audio in, Earphone out	نوع الموصل	الخصائص المادية	
قابل للفك	نوع إشارة الكبل		
من 0 درجة إلى 40 درجة	التشغيل	المواصفات البيئية	
من 25- درجة إلى 55 درجة	في حال عدم التشغيل		
من 10% إلى 85% (في حالة عدم التكتيف)	التشغيل		
من 5% إلى 93% (في حالة عدم التكتيف)	في حال عدم التشغيل		
من 0 إلى 5000 م (من 0 إلى 16404 قدم)	التشغيل		
من 0 إلى 12192 م (من 0 إلى 40000 قدم)	في حال عدم التشغيل		



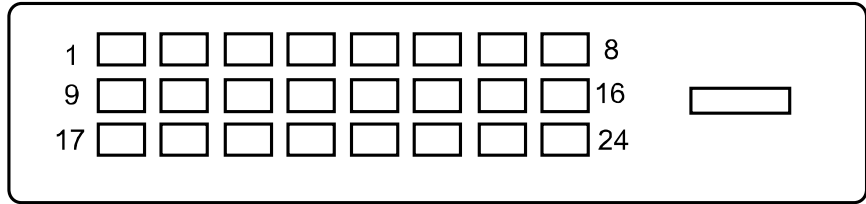
أوضاع العرض المعدة مسبقاً

قياسي	الدقة	التردد الأفقي (كيلو هرتز)	التردد الرأسي (هرتز)
VGA	640×480 @60Hz	31.469	59.94
	640×480 @72Hz	37.861	72.809
	640×480 @75Hz	37.5	75
MAC MODE VGA	640 × 480@67Hz	35	66.667
IBM-MODE DOS	720×400@70Hz	31.469	70.087
SVGA	800×600 @56Hz	35.156	56.25
	800×600 @60Hz	37.879	60.317
	800×600 @72Hz	48.077	72.188
	800×600 @75Hz	46.875	75
MAC MODE SVGA	832×624@75Hz	49.725	74.5
XGA	1024×768 @60Hz	48.363	60.004
	1024×768 @70Hz	56.476	70.069
	1024×768 @75Hz	60.023	75.029
SXGA	1280×1024@60Hz	63.981	60.02
	1280×1024@75Hz	79.976	75.025
WXGA	1280×720@60Hz	45	60
	1280×960@60Hz	60	60
WXGA+	1440×900 @60Hz	55.935	59.887
WSXGA+	1680×1050 @60Hz	65.29	59.954
FHD	1920 × 1080@60Hz	67.5	60

التوزيع الطرفي

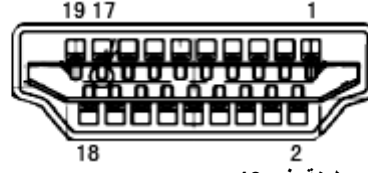


الرمز PIN	جانب كبل الإشارة المزود بـ 15 دبوس
1	الفيديو-أحمر
2	الفيديو-أخضر
3	الفيديو-أزرق
4	.N.C
5	اكتشاف كبل
6	GND-R
7	GND-G
8	GND-B
9	+5 فولت
10	مؤرض
11	.N.C
12	البيانات التسلسلية DDC
13	تزامن أفقي
14	تزامن رأسي
15	الساعة التسلسلية DDC



Pin No.	Signal Name	Pin No.	Signal Name	Pin No.	Signal Name
1	TMDS Data 2-	9	TMDS Data 1-	17	TMDS Data 0-
2	TMDS Data 2+	10	TMDS Data 1+	18	TMDS Data 0+
3	TMDS Data 2/4 Shield	11	TMDS Data 1/3 Shield	19	TMDS Data 0/5 Shield
4	TMDS Data 4-	12	TMDS Data 3-	20	TMDS Data 5-
5	TMDS Data 4+	13	TMDS Data 3+	21	TMDS Data 5+
6	DDC Clock	14	+5V Power	22	TMDS Clock Shield
7	DDC Data	15	Ground(for+5V)	23	TMDS Clock +
8	N.C.	16	Hot Plug Detect	24	TMDS Clock -

اسم الإشارة	رقم الدبوس.	اسم الإشارة	رقم الدبوس.	اسم الإشارة	رقم الدبوس.
بيانات 0- TMDS	17	بيانات 1 TMDS	9	بيانات TMDS 2	1
بيانات 0+ TMDS	18	بيانات 1+ TMDS	10	بيانات TMDS +2	2
حائل بيانات 0/5 TMDS	19	حائل بيانات 1/3 TMDS	11	حائل بيانات TMDS 2/4	2
بيانات 5 TMDS	20	بيانات 3 TMDS	12	بيانات TMDS 4	4
بيانات 5+ TMDS	21	بيانات 3+ TMDS	13	بيانات TMDS +4	5
حائل ساعة TMDS	22	الطاقة +5 فولت	14	ساعة DDC	6
+ ساعة TMDS	23	مؤرض (+5 فولت)	15	بيانات DDC	7
- ساعة TMDS	24	اكتشاف التوصيل أثناء التشغيل	16	.N.C	8



كبل الإشارة لشاشة عرض ملونة ذو 19 دبوس

رقم الدبوس	اسم الإشارة	رقم الدبوس	اسم الإشارة
1	بيانات 2+ TMDS	11	TMDS Clock Shield
2	حائل لبيانات 2 TMDS	12	ساعة TMDS
3	بيانات 2 TMDS	13	CEC
4	بيانات 1+ TMDS	14	محفوظة (N.C. على الجهاز)
5	حائل لبيانات 1 TMDS	15	SCL
6	بيانات 1 TMDS	16	SDA
7	بيانات 0+ TMDS	17	DDC/CEC أرضي
8	حائل لبيانات 0 TMDS	18	الطاقة +5 فولت
9	بيانات 0 TMDS	19	اكتشاف Hot Plug
10	+ساعة TMDS		

التوصيل والتشغيل

خاصية التوصيل والتشغيل DDC2B

هذه الشاشة مجهزة بإمكانات VESA DDC2B وفقاً لمعيار VESA DDC. وهذه الإمكانيات تسمح للشاشة بإعلام النظام المضيف بهويتها، وتبعاً لمستوى DDC، تقوم بتوصيل معلومات إضافية حول إمكانيات العرض الخاصة بها.

تعد DDC2B قناة بيانات ثنائية الاتجاه تعتمد على بروتوكول I2C. يمكن للمضيف طلب معلومات EDID عبر قناة DDC2B.