

# AOC

## دليل استخدام شاشة LCD إضاءة خلفية باستخدام LED G2590VXQ



[www.aoc.com](http://www.aoc.com)

حقوق الطبع والنشر 2019 لشركة AOC. جميع الحقوق محفوظة.

---

3	السلامة
3	المفاهيم الترميزية
4	الطاقة
5	التثبيت
6	التنظيف
7	غير ذلك
8	الإعداد
8	محتويات العبوة
9	إعداد الحامل والقاعدة
10	ضبط زاوية الرؤية
11	توصيل الشاشة
12	التركيب على الحائط
13	وظيفة Free-Sync
14	الضبط
14	مفاتيح التشغيل السريع
15	إعداد المعلومات المعروضة على الشاشة
16	Luminance (الإشراق)
17	Image Setup (إعداد الصورة)
18	Color Setup (إعداد اللون)
19	Picture Boost (دعم الصورة)
20	OSD Setup (إعداد المعلومات المعروضة على الشاشة)
21	Game Setting (إعداد الألعاب)
22	Extra (الملحقات)
23	Exit (خروج)
23	مؤشر بيان الحالة
24	استكشاف الأعطال وإصلاحها
25	المواصفات
25	مواصفات عامة
27	أوضاع العرض المعدة مسبقاً
28	تعيين الدبابيس
30	التوصيل والتشغيل

# السلامة

## المفاهيم الترميزية

توضح الأقسام الفرعية التالية المفاهيم الترميزية المستخدمة في هذا الدليل؛

### الملاحظات والتنبيهات والتحذيرات

قد تكون قوالب النصوص الواردة في هذا الدليل مرفقة برموز ومكتوبة بخط عريض أو مائل. وهذه القوالب عبارة عن ملاحظات وتنبيهات وتحذيرات يتم استخدامها على النحو التالي:



**ملاحظة:** تشير الملاحظة إلى معلومات مفيدة تساعدك على استخدام نظام الكمبيوتر على النحو الأمثل.





**تنبيه:** يشير التنبيه إلى وجود أضرار محتملة قد تؤدي إلى تلف الجهاز أو فقدان البيانات كما يرشدك إلى كيفية تجنب المشكلات المماثلة.





**تحذير:** تحذير يشير إلى احتمال التعرض لإصابة جسدية كما يرشدك إلى كيفية تجنب المشكلة. قد تظهر بعض التحذيرات بتنسيقات بديلة وقد لا تكون مرفقة برموز. وفي الحالات المماثلة، فإن العرض المحدد للتحذير يكون مصرح به من قبل السلطة التنظيمية.


## الطاقة


 ينبغي تشغيل الشاشة باستخدام مصدر تيار كهربائي من النوع الموضح على الملصق الخاص بها فقط. وفي حال عدم التأكد من نوع التيار الكهربائي المتاح في منزلك، اتصل بالموزع أو بشركة الكهرباء المحلية.

 الشاشة مزودة بـ مقاييس مؤرض ذي ثلاثة-دبابيس، قابس مزود بـ ديبوس تأريض ثالث، وكأحد خصائص الأمان، لا يتناسب هذا القابس إلا مع مقبس الطاقة المؤرض. في حالة عدم توافق المقبس مع القابس ثلاثي الأسلاك، استعن بفني كهرباء لتركيب المقبس الصحيح أو استخدم مهابىء لتأريض الشاشة بأمان، لا تتم بإبطال غرض السلامة الخاص بقابس التوصيل الأرضي.

 قم بفصل الشاشة أثناء العواصف البرقية أو في حالة عدم استخدامها لفترة طويلة، حيث يعمل ذلك على حمايتها من التلف الذي قد يلحق بها نتيجة التدفق المفاجئ للتيار الكهربائي.

 لا تقم بالتحميل الزائد على مقسمات التيار أو كبلات الإطالة، فقد يؤدي ذلك إلى حدوث حريق أو صدمة كهربائية.

 لضمان الحصول على جودة تشغيل مناسبة، لا تستخدم الشاشة إلا مع أجهزة الكمبيوتر المدرجة في قائمة UL والمجهزة بمقاييس مهيأة بحيث تناسب الجهد الكهربائي من 100 إلى 240 فولت تيار متردد، وتيار 5 أمبير على الأقل.

 ينبغي تركيب مقبس التيار الموجود على الحائط بالقرب من الشاشة بحيث يمكن الوصول إليه بسهولة.

## التثبيت

⚠️ تجنب وضع الشاشة على عربة أو كتيفة أو طاولة غير ثابتة أو حامل أو حامل ثلاثي غير ثابت، فقد يتسبب سقوطها في إصابة الشخص الذي يستخدمها وإتلافها. احرص على استخدام عربة أو حامل أو حامل ثلاثي أو كتيفة أو طاولة موصى بها من الجهة المصنعة أو التي تم شراؤها مع المنتج فقط. اتبع التعليمات الواردة من الجهة المصنعة عند تثبيت المنتج واستخدام ملحقات التثبيت الموصى بها من قبل الجهة المصنعة، كما ينبغي توخي الحذر والعناية عند نقل المنتج والمنضدة المتحركة معاً.

⚠️ لا تدفع بأي جسم داخل الفتحات الموجودة بالغللاف الخارجي للشاشة، فقد ينتج عن ذلك حدوث أعطال في أجزاء الدائرة الكهربائية مما يؤدي إلى حدوث حريق أو صدمة كهربائية. ولا تقم أبداً بسكب سوائل على الشاشة.

⚠️ تجنب وضع الجزء الأمامي من الشاشة على الأرض.

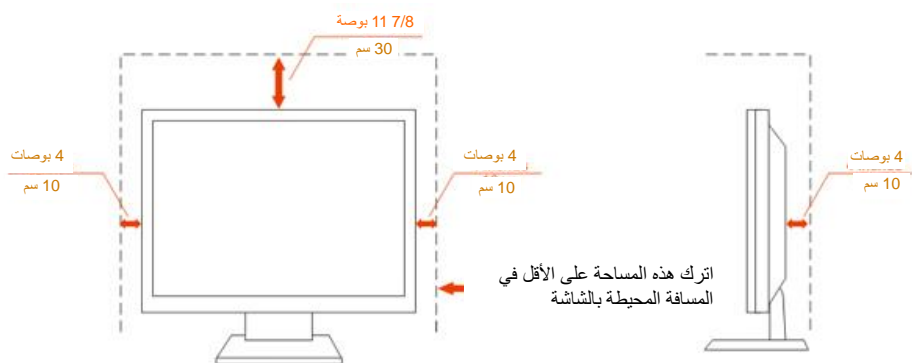
⚠️ في حالة تثبيت الشاشة على حائط أو رف، استخدم أدوات التثبيت المعتمدة من الجهة المصنعة واتباع التعليمات الخاصة بها.

⚠️ اترك مساحة خالية حول الشاشة كما هو موضح أدناه، إذ يؤدي عدم القيام بذلك إلى نقص دوران الهواء، ومن ثم ارتفاع درجة الحرارة مما قد يؤدي إلى نشوب حريق أو إلحاق الضرر بالشاشة.

⚠️ تجوز سايقتى صقلاً دحلا زواجتة مء اذل. تااارد 5- ن م رباأ تمازابل فسلأ تماشاشلا تمامل مدء ن م دكاأ، راطلإا ن م تماوللا رشقتل ثم ل متحم فالت بجنئل نامضلاب لاومشم تماشاشلا فالت نوكنل ن م، تااارد 5- غلابلل فسلأ تماملإا

اطلع أدناه على مسافات التهوية الموصى بها حول الشاشة عند تثبيتها على الحائط أو على الحامل:

### تثبيت الشاشة باستخدام حامل



## التنظيف

⚠️ قم بتنظيف الغلاف الخارجي بقطعة قماش على نحو منتظم، يمكنك استخدام منظف معتدل لمسح البقع بدلاً من المنظف القوي الذي قد يؤدي إلى كي الغلاف الخارجي للمنتج.

⚠️ تأكد من عدم تسرب المنظف إلى المنتج عند التنظيف، ويجب كذلك ألا تكون قطعة قماش التنظيف خشنة حتى لا تؤدي إلى خدش سطح الشاشة.

⚠️ يرجى فصل كبل الطاقة قبل تنظيف المنتج.



## غير ذلك

⚠ في حالة انبعاث رائحة غريبة من المنتج أو أصوات أو دخان، قم بفصل قابس الطاقة على الفور والاتصال بمركز الصيانة.

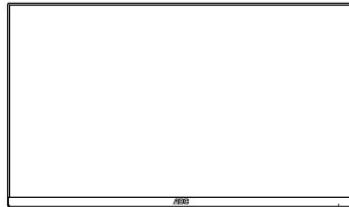
⚠ تأكد من عدم سد فتحات التهوية بمنضدة أو ستارة.

⚠ لا تعرض شاشة LCD لاهتزازات شديدة أو صدمات قوية أثناء التشغيل.

⚠ تجنب الطرق على الشاشة أو إسقاطها أثناء التشغيل أو النقل.

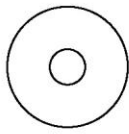
# الإعداد

## محتويات العبوة



شاشة

\*



دليل على قرص  
مضغوط

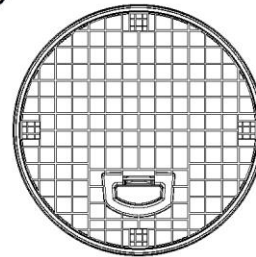
\*



بطاقة ضمان



حامل



قاعدة



كبل طاقة

\*



كبل صوت

\*



كبل تناظري

\*



كبل DP

\*



كبل HDMI

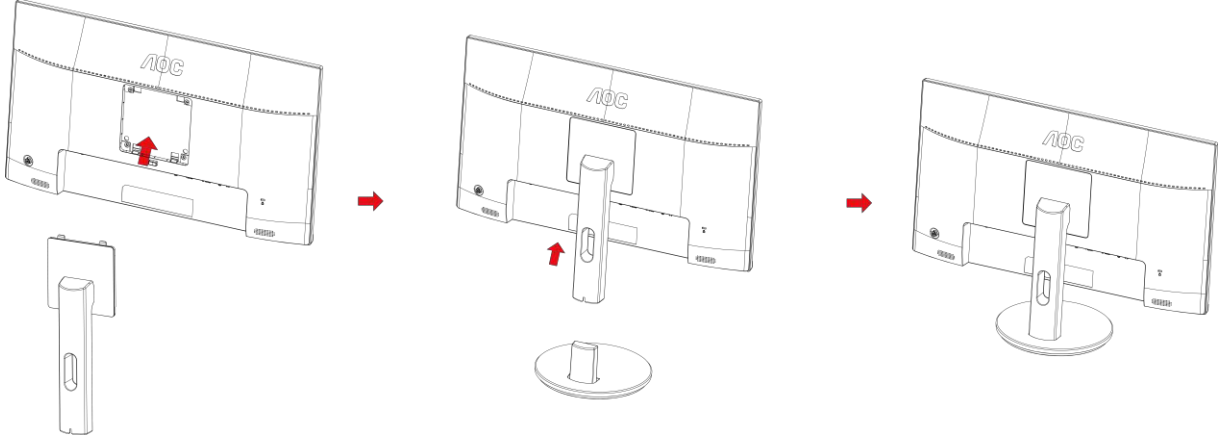
\* لا تتوفر كل كبلات الإشارة (كبلات الصوت والكبلات التناظرية وDP وHDMI) في كل البلدان والمناطق. يرجى التحقق من الموزع المحلي أو المكتب الفرعي التابع لشركة AOC.



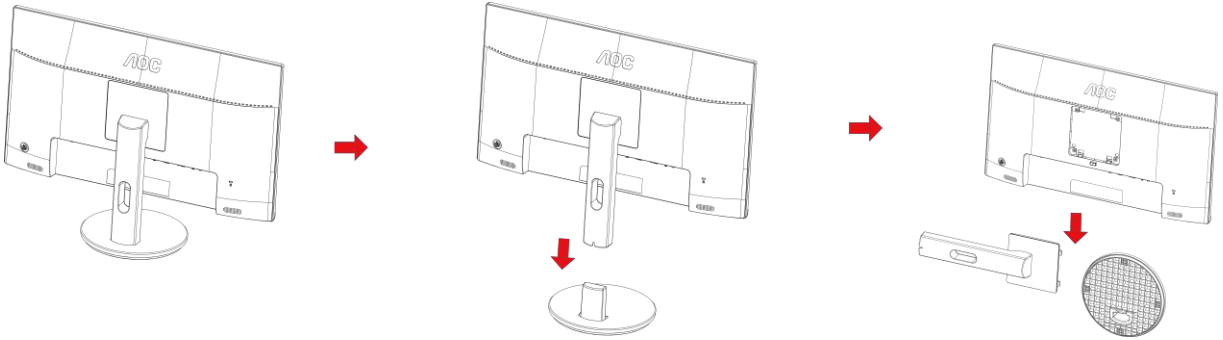
## إعداد الحامل والقاعدة

يُرجى اتباع الخطوات الموضحة أدناه لإعداد القاعدة أو إزالتها.  
شذخلا اهبضرعة نود قلولبجلا مغانو ٠ وتسمة جطسد على لشاشنة اضعو ى جرب

الإعداد:



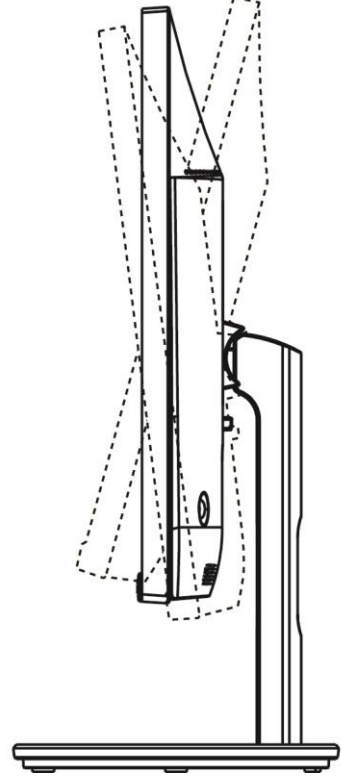
الإزالة:



## ضبط زاوية الرؤية

لضمان الحصول على الرؤية المثلى، نوصى بالنظر إلى الشاشة بالكامل، ثم ضبط زاوية الشاشة حسبما يتراءى لك. أمسك الحامل لكي لا تُسقط الشاشة عند تغيير الزاوية. يمكنك ضبط الشاشة كما هو موضح أدناه: زاوية الإمالة: من 5- إلى 21 درجة

-5° 21°



ملاحظة: 

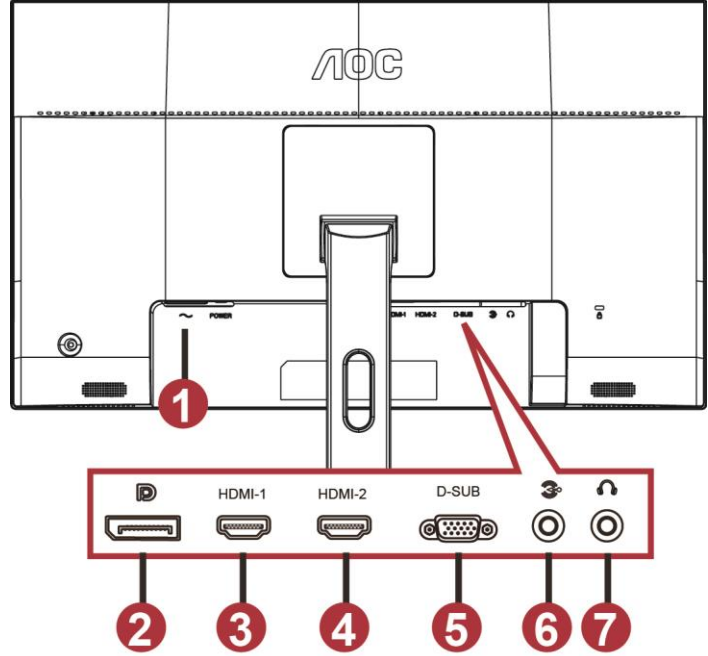
تجنب ضبط زاوية المشاهدة على أكثر من 21 درجة لتفادي حدوث تلف.

ریدحت

1. بتاجرد 5- نم ريكاً تبيواز لفسلاً تمشائلا تماماً مدع نم دكأت، تحوللا رشقت لثم تمشائلا في فل متحم فالت بنجتلا.
2. طقة راطلإا نم اهكسماً. اهتبيواز طبيض عانتاً تمشائلا إلى طغضتاً.

## توصيل الشاشة

توصيلات الكبلات الموجودة بالجزء الخلفي من الشاشة وجهاز الكمبيوتر:



- 1 الطاقة
- 2 DP
- 3 HDM-1
- 4 HDM-2
- 5 VGA
- 6 Line In
- 7 سماعة الأذن

لحماية الجهاز، احرص دائمًا على إغلاق جهاز الكمبيوتر وشاشة LCD قبل التوصيل.

- 1 وصل كبل الطاقة بمنفذ التيار المتردد الموجود بالجزء الخلفي من الشاشة.
- 2 وصل أحد طرفي كبل D-Sub المكون من 15 دبوسًا بالجانب الخلفي من الشاشة ووصل الطرف الآخر بمنفذ D-Sub بجهاز الكمبيوتر.
- 3 (اختياري - يتطلب وجود بطاقة فيديو بمنفذ HDMI) - وصل أحد طرفي كبل HDMI بالجانب الخلفي من الشاشة ووصل الطرف الآخر بمنفذ HDMI في الكمبيوتر.
- 4 (اختياري - يتطلب وجود بطاقة فيديو بمنفذ صوت) - وصل أحد طرفي كبل الصوت بالجانب الخلفي من الشاشة ووصل الطرف الآخر بمنفذ الصوت في الكمبيوتر.
- 5 اختياري - (يتطلب وجود بطاقة فيديو بمنفذ DP) - وصل أحد طرفي كبل DP في الجانب الخلفي من الشاشة ووصل الطرف الآخر بمنفذ DP بالكمبيوتر.
- 6 قم بتشغيل الشاشة وجهاز الكمبيوتر.
- 7 درجة الدقة الداعمة لمحتوى الفيديو:

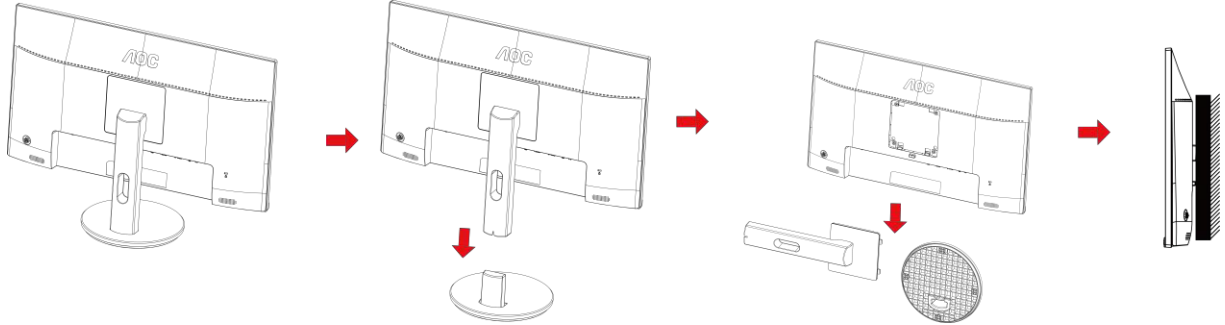
VGA: 1920×1080 عند 60 هرتز (حد أقصى)

HDMI/DP: 1920×1080 عند 75 هرتز (حد أقصى)

في حالة ظهور صورة على الشاشة، تكون عملية التركيب والتوصيل قد تمت بنجاح. ولكن في حالة عدم ظهور صورة، انظر حل المشكلات.

## التركيب على الحائط

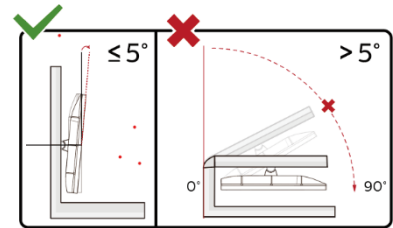
التحضير لتركيب ذراع التعليق على الحائط الاختياري.



يمكن تركيب الشاشة على ذراع معلق بالحائط يتم شراؤه على حدة. قم بفصل الطاقة قبل هذا الإجراء. اتبع الخطوات التالية:

1. قم بإزالة القاعدة.
2. اتبع تعليمات المصنّع لتجميع الذراع المعلق على الحائط.
3. ضع الذراع المعلق في الحائط على مؤخرة الشاشة. قم بمحاذاة الفتحات الموجودة في الذراع مع الفتحات الموجودة بالشاشة.
4. قم بتركيب 4 مسامير في الفتحات وقم بإحكام ربطها.
5. أعد توصيل الكبلات. راجع دليل المستخدم المرفق مع ذراع التعليق بالحائط الاحتياطي للحصول على تعليمات بشأن التركيب في الحائط.

ملاحظة: لا تتوافر فتحات مسامير التعليق VESA مع كافة الطرازات، برجاء التحقق من ذلك مع الموزع أو الإدارة الرسمية لشركة AOC.



يُحذرون من إمالة الشاشة لأكثر من 5 درجات. \*

### رَبْحَةٌ

- 1 لتجنب تلف محتمل في الشاشة مثل تقشر اللوحة، تأكد من عدم إمالة الشاشة لأسفل بزاوية أكبر من 5 درجات.
- 2 تضغط على الشاشة أثناء ضبط زاويتها. أمسكها من الإطار فقط.

---

## وظيفة Free-Sync

1. تعمل وظيفة Free-Sync باستخدام DP/HDMI1/HDMI2

- DP/HDMI : 30~75 هرتز

2. بطاقة الرسومات المتوافقة: في ما يلي قائمة البطاقات الموصى بها، ويمكن التحقق منها من خلال زيارة

[www.AMD.com](http://www.AMD.com)

- AMD Radeon™ RX 480

- AMD Radeon™ RX 470

- AMD Radeon™ RX 460

Radeon Pro Duo

- AMD Radeon R9 سلسلة 300

- AMD Radeon R9 Fury X

- AMD Radeon R9 360

- AMD Radeon R7 360

- AMD Radeon R9 295X2

- AMD Radeon R9 290X

- AMD Radeon R9 290

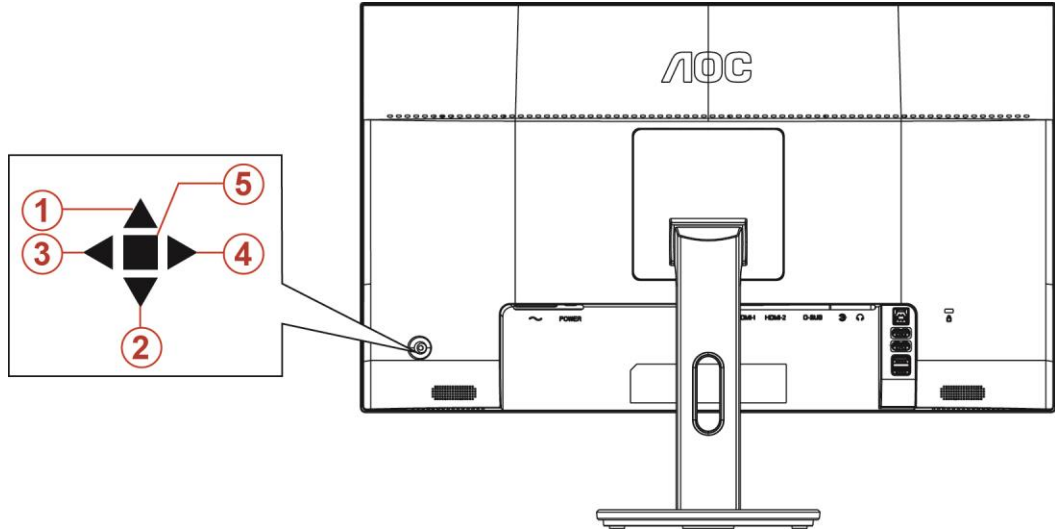
- AMD Radeon R9 285

- AMD Radeon R7 260X

- AMD Radeon R7 260

# الضبط

## مفاتيح التشغيل السريع



1	المصدر/تلقائي/خروج
2	بإطالة تلمحة
3	وضع الألعاب/يسار
4	نميلة/إهعافترا إلى قروصلا ضرر ع تهبند
5	الطاقة/القائمة/إدخال

### الطاقة/القائمة/إدخال

اضغط على زر الطاقة لتشغيل الشاشة.

عند عدم وجود أي قائمة معلومات معروضة على الشاشة، اضغط عليه لعرض قائمة المعلومات أو لتأكيد الاختيار. اضغط عليه لمدة ثانيتين تقريباً لإيقاف تشغيل الشاشة.

### بإطالة تلمحة

نبيعتن "نميلة" وأ "رسيلة" رزلا إلى طغضا مة فدهية تلمحة نمناق طيشنتنل فدهية تلمحة رزلا إلى طغضا، نمناشلا إلى عدم تعرضه تامولعم نمناق أي دوجو مدع دذع فساقتيلوا وأ ليغشنتلا عضو إلى فدهية تلمحة.

### وضع الألعاب/يسار

عند عدم وجود أي قائمة معلومات معروضة على الشاشة، اضغط على المفتاح "الأيسر" لفتح وظيفة وضع الألعاب، ثم اضغط على المفتاح "الأيسر" أو "الأيمن" لتحديد وضع ألعاب (FPS أو RTS أو Racing أو Gamer 1 أو Gamer 2 أو Gamer 3) حسب أنواع الألعاب المختلفة.

### نميلة/إهعافترا إلى قروصلا ضرر ع تهبند

إهعافترا إلى قروصلا ضرر ع تهبند رارمتساب ديدحتنلا "نميلة" رزلا إلى طغضا، نمناشلا إلى عدم تعرضه تامولعم نمناق أي دوجو مدع دذع.

### المصدر/تلقائي/خروج

عند إغلاق قائمة المعلومات المعروضة على الشاشة، سيؤدي الضغط على الزر Source/Auto/Exit (المصدر/تلقائي/خروج) نفس وظيفة مفتاح التشغيل السريع للمصدر. عندما تكون قائمة المعلومات المعروضة على الشاشة مغلقة، سيؤدي الضغط مع الاستمرار على الزر Source/Auto/Exit (المصدر/تلقائي/خروج) لمدة ثانيتين تقريباً إلى تشغيل وظيفة التهيئة التلقائية (فقط في الطرز المزودة بمنفذ (D-Sub).

## إعداد المعلومات المعروضة على الشاشة

تعليمات أساسية وبسيطة عن مفاتيح التحكم.




- (1) اضغط على زر القائمة لتنشيط نافذة المعلومات المعروضة على الشاشة.
- (2) اضغط على > أو < للتنقل بين الوظائف. بمجرد تحديد الوظيفة المطلوبة، اضغط على زر القائمة لتنشيطها، واضغط على > أو < للتنقل بين وظائف القوائم الفرعية. بمجرد تحديد الوظيفة المطلوبة، اضغط على زر القائمة لتنشيطها.
- (3) اضغط على > أو < لتغيير إعدادات الوظيفة المحددة. اضغط على الزر **AUTO (تلقائي)** للخروج. إذا أردت تعديل أية وظيفة أخرى، كرر الخطوتين 2 و3.
- (4) وظيفة قفل/إلغاء قفل قائمة المعلومات المعروضة على الشاشة: لقف قائمة المعلومات المعروضة على الشاشة أو إلغاء قفلها، اضغط مع الاستمرار على الزر السفلي لمدة 10 ثوانٍ عندما تكون قائمة المعلومات المعروضة على الشاشة غير نشطة.

### ملاحظات:

- (1) إذا كان المنتج به مصدر دخل واحد للإشارة، يتم تعطيل عنصر "تحديد الإدخال".
- (2) أوضاع ECO (باستثناء الوضع القياسي) وDCR وDCB ودعم الصورة، بالنسبة لهذه الأوضاع الأربعة يمكن أن يوجد وضع واحد فقط.

## (الإشراق) Luminance

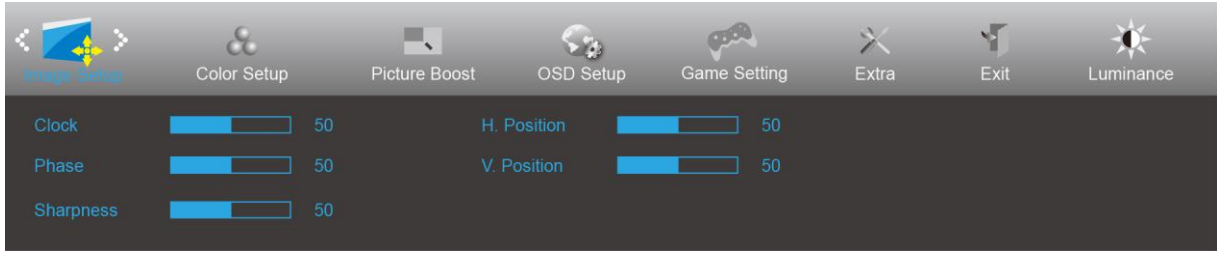


1. اضغط على زر القائمة لعرض القائمة.
2. اضغط على الزر الأيسر أو الأيمن لتحديد (الإشراق) ، واضغط على زر القائمة للدخول.
3. اضغط على الزر الأيسر أو الأيمن لتحديد قائمة فرعية، واضغط على زر القائمة للدخول.
4. اضغط على الزر الأيسر أو الأيمن للضبط.
5. اضغط على الزر **AUTO (تلقائي)** للخروج.

التباين من السجل الرقمي.	0-100	Contrast (التباين)	
ضبط الإضاءة الخلفية	0-100	Brightness (السطوع)	
الوضع القياسي	<input checked="" type="checkbox"/>	Standard (قياسي)	
وضع النص		Text (نص)	
وضع الإنترنت		Internet (الإنترنت)	
وضع الألعاب		Game (الألعاب)	
وضع الأفلام		Movie (فيلم)	
وضع الرياضة		Sports (رياضة)	
الضبط على جاما 1	Gamma1 (جاما 1)	Gamma (الجاما)	
الضبط على جاما 2	Gamma2 (جاما 2)		
الضبط على جاما 3	Gamma3 (جاما 3)		
تعطيل نسبة التباين الديناميكي	Off (إيقاف تشغيل)	DCR (نسبة التباين الديناميكي)	
تشغيل نسبة التباين الديناميكي	 On (تشغيل)		



## (إعداد الصورة) Image Setup



1. اضغط على زر القائمة لعرض القائمة.

2. اضغط على الزر الأيسر أو الأيمن لتحديد (إعداد الصورة), واضغط على زر القائمة للدخول.

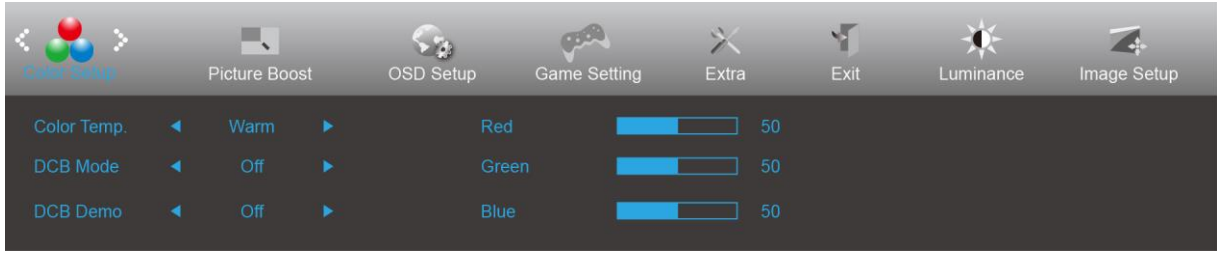
3. اضغط على الزر الأيسر أو الأيمن لتحديد قائمة فرعية، واضغط على زر القائمة للدخول.

4. اضغط على الزر الأيسر أو الأيمن للضبط.

5. اضغط على الزر **AUTO** (تلقائي) للخروج.

ضبط ساعة الصورة لتقليل تشويش الخط العمودي.	0-100	Clock (الساعة)	
ضبط الفارق الزمني الخاص بالصورة لتقليل تشويش الخط الأفقي	0-100	Phase (الفارق الزمني)	
ضبط حدة ألوان الصورة	0-100	Sharpness (حدة اللون)	
ضبط الوضع الأفقي للصورة.	0-100	H. Position (وضع أفقي)	
ضبط الوضع الرأسي للصورة.	0-100	V. Position (وضع رأسي)	

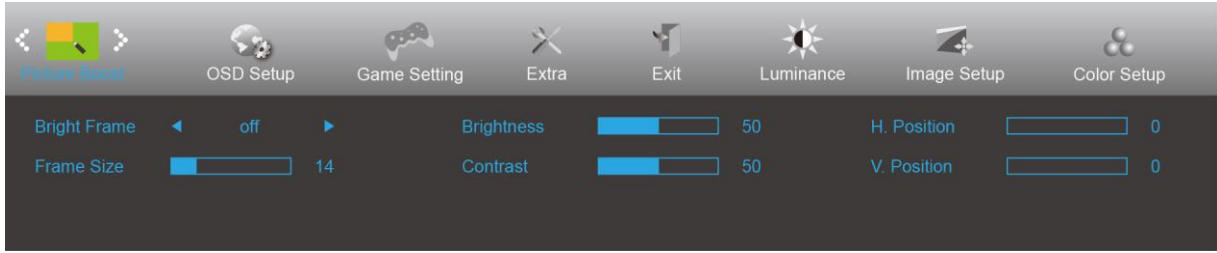
## Color Setup (إعداد اللون)



1. اضغط على زر القائمة لعرض القائمة.
2. اضغط على الزر الأيسر أو الأيمن لتحديد (إعداد اللون), واضغط على زر القائمة للدخول.
3. اضغط على الزر الأيسر أو الأيمن لتحديد قائمة فرعية، واضغط على زر القائمة للدخول.
4. اضغط على الزر الأيسر أو الأيمن للضبط.
5. اضغط على الزر **AUTO (تلقائي)** للخروج.

استعادة درجة حرارة اللون الدافئة من EEPROM.		Warm (دافئ)	Color Temp. (درجة حرارة اللون)	
استعادة درجة حرارة اللون العادية من EEPROM.		Normal (عادي)		
استعادة درجة حرارة اللون الباردة من EEPROM.		Cool (بارد)		
استعادة درجة حرارة اللون SRGB من EEPROM.		sRGB		
اكتساب اللون الأحمر من السجل الرقمي.	Red (أحمر)	User (المستخدم)	DCB Mode (وضع DCB)	
اكتساب اللون الأخضر من السجل الرقمي.	Green (أخضر)			
اكتساب اللون الأزرق من السجل الرقمي.	Blue (أزرق)			
تعطيل أو تشغيل وضع التحسين الكامل	On (تشغيل) أو Off (إيقاف) تشغيل	Full Enhance (التحسين الكامل)		
تعطيل أو تشغيل وضع اللون الطبيعي	On (تشغيل) أو Off (إيقاف) تشغيل	Nature Skin (اللون الطبيعي)		
تعطيل أو تشغيل وضع الحقل الأخضر	On (تشغيل) أو Off (إيقاف) تشغيل	Green Field (الحقل الأخضر)		
تعطيل أو تشغيل وضع اللون الأزرق السماوي	On (تشغيل) أو Off (إيقاف) تشغيل	Sky-blue (أزرق سماوي)		
تعطيل أو تشغيل وضع الكشف التلقائي	On (تشغيل) أو Off (إيقاف) تشغيل	AutoDetect (الكشف التلقائي)		
تعطيل أو تمكين العرض التوضيحي.	On (تشغيل) أو off (إيقاف تشغيل)			DCB Demo (العرض التوضيحي) (DCB)

## Picture Boost (دعم الصورة)



1. اضغط على زر القائمة لعرض القائمة.
2. اضغط على الزر الأيسر أو الأيمن لتحديد (دعم الصورة), واضغط على زر القائمة للدخول.
3. اضغط على الزر الأيسر أو الأيمن لتحديد قائمة فرعية، واضغط على زر القائمة للدخول.
4. اضغط على الزر الأيسر أو الأيمن للضبط.
5. اضغط على الزر **AUTO (تلقائي)** للخروج.


تعطيل أو تمكين إطار السطوع	On (تشغيل) أو Off (إيقاف تشغيل)	Bright Frame (إطار السطوع)	
ضبط حجم الإطار.	14-100	Frame Size (حجم الإطار)	
ضبط درجة سطوع الإطار.	0-100	Brightness (السطوع)	
ضبط درجة تباين الإطار.	0-100	Contrast (التباين)	
ضبط الوضع الأفقي للإطار	0-100	H. position (الوضع الأفقي)	
ضبط الوضع الرأسي للإطار	0-100	V. position (الوضع الرأسي)	

### ملاحظة:

قم بضبط درجة سطوع وتباين ووضع إطار السطوع للحصول على مشاهدة أفضل.

## OSD Setup (إعداد المعلومات المعروضة على الشاشة)



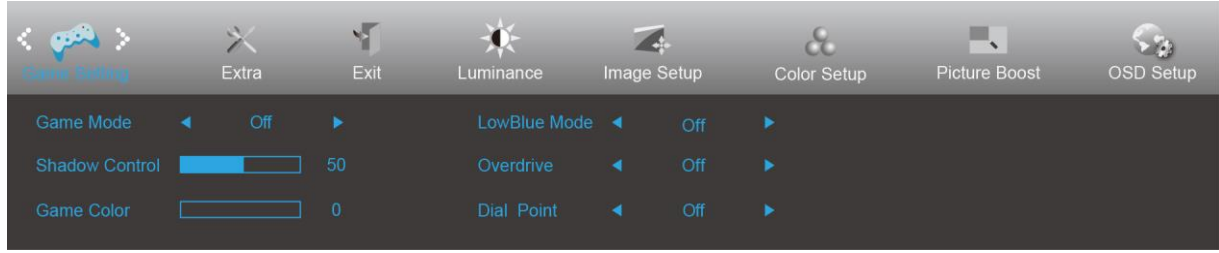
1. اضغط على زر القائمة لعرض القائمة.
2. اضغط على الزر الأيسر أو الأيمن لتحديد  (إعداد المعلومات المعروضة على الشاشة)، واضغط على زر القائمة للدخول.
3. اضغط على الزر الأيسر أو الأيمن لتحديد قائمة فرعية، واضغط على زر القائمة للدخول.
4. اضغط على الزر الأيسر أو الأيمن للضبط.
5. اضغط على الزر **AUTO (تلقائي)** للخروج.

تحديد لغة المعلومات المعروضة على الشاشة		Language (اللغة)	
ضبط مهلة قائمة المعلومات المعروضة على الشاشة.	5-120	Timeout (المهلة)	
ضبط الوضع الأفقي للمعلومات المعروضة على الشاشة	0-100	H. Position (وضع أفقي)	
ضبط الوضع الرأسي للمعلومات المعروضة على الشاشة	0-100	V. Position (وضع رأسي)	
ضبط درجة نقاء قائمة المعلومات المعروضة على الشاشة.	0-100	Transparence (النقاء)	
إظهار رسالة التذكير بالاستراحة إذا استمر المستخدم في العمل لأكثر من ساعة واحدة	Off أو On (تشغيل) أو Off (إيقاف تشغيل)	Break Reminder (رسالة تذكير الاستراحة)	
تجدر الإشارة إلى أن DP1.2 وحده يدعم وظيفة المزامنة المجانية	1.1/1.2	DP Capability (إمكانية DP)	
ضبط مستوى الصوت.	0-100	Volume (مستوى الصوت)	

### ملاحظة:

إذا كان محتوى الفيديو DP يدعم DP1.2، يرجى تحديد DP1.2 لإمكانية DP؛ وإلا، يرجى تحديد DP1.1.

## Game Setting (إعداد الألعاب)




1. اضغط على زر القائمة لعرض القائمة.
2. اضغط على الزر الأيسر أو الأيمن لتحديد (إعداد الألعاب)، واضغط على زر القائمة للدخول.
3. اضغط على الزر الأيسر أو الأيمن لتحديد قائمة فرعية، واضغط على زر القائمة للدخول.
4. اضغط على الزر الأيسر أو الأيمن للضبط.
5. اضغط على الزر **AUTO** (تلقائي) للخروج.

لتشغيل ألعاب FPS (تصويب منظور الشخص الأول). تحسين تفاصيل مستوى اللون الأسود في السمات الداكنة.	FPS	Game Mode (وضع الألعاب)	
لتشغيل ألعاب RTS (استراتيجية الوقت الحقيقي). تحسين جودة الصورة.	RTS		
لتشغيل ألعاب السباق، وتوفير أسرع وقت استجابة وتشبع عالي للألوان.	Racing (السباق)		
حفظ إعدادات المستخدم المفضلة باسم Gamer 1.	Gamer 1 (اللاعب 1)		
حفظ إعدادات المستخدم المفضلة باسم Gamer 2.	Gamer 2 (اللاعب 1)		
حفظ إعدادات المستخدم المفضلة باسم Gamer 3.	Gamer 3 (اللاعب 1)		
بدون تحسين عبر لعبة الصورة الذكية	off (إيقاف)		
الإعداد الافتراضي للتحكم في الظلال هو 50، ويمكن للمستخدم النهائي ضبط القيمة من 50 إلى 100 أو 0 لزيادة التباين من أجل الحصول على صورة واضحة. 1. إذا كانت الصورة داكنة أكثر مما ينبغي لرؤية التفاصيل بوضوح، يتم الضبط من 50 إلى 100 للحصول على صورة واضحة. 2. إذا كانت الصورة فاتحة أكثر مما ينبغي لرؤية التفاصيل بوضوح، يتم الضبط من 50 إلى 100 للحصول على صورة واضحة.	0-100	Shadow Control (التحكم في الظلال)	
سيوفر لون اللعبة مستوى من 0 إلى 20 لضبط مستوى اللون الرمادي لتحسين تفاصيل الصورة	0-20	Game Color (لون اللعبة)	
تقليل موجة الضوء الأزرق من خلال التحكم في درجة الحرارة اللونية	0-10	LowBlue Mode (الضوء الأزرق المنخفض)	
ضبط زمن الاستجابة.	Weak (ضعيف)	Overdrive (التشغيل الزائد)	
	Medium (متوسط)		
	Strong (قوي)		
	Off (إيقاف تشغيل)		
بعد عدة عاسملا، تمثاشاشلا طسو في ميجوت رشوم "بالطلا تطقنا" تقيظو معض ميجوتلا في قراهمو تمقد يوذ نيبعلاب (FPS) رانلا قاطم لوأ"	On (تشغيل) off (إيقاف)	Dial Point (بالطلا تطق)	

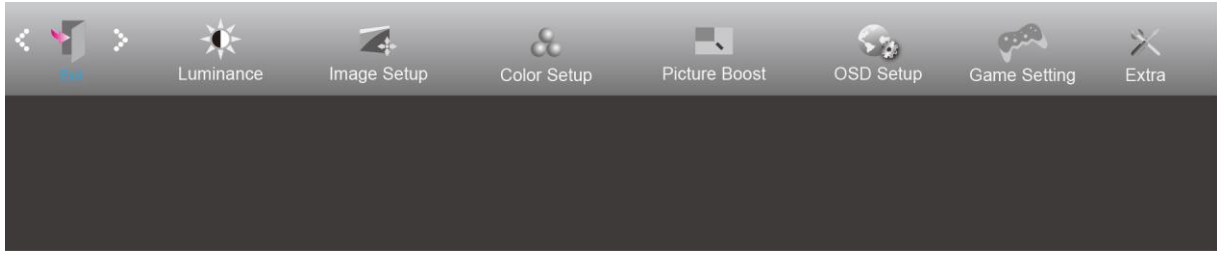
## Extra (الملحقات)



1. اضغط على زر القائمة لعرض القائمة.
2. اضغط على الزر الأيسر أو الأيمن لتحديد (الملحقات)  واضغط على زر القائمة للدخول.
3. اضغط على الزر الأيسر أو الأيمن لتحديد قائمة فرعية، واضغط على زر القائمة للدخول.
4. اضغط على الزر الأيسر أو الأيمن للضبط.
5. اضغط على الزر **AUTO (تلقائي)** للخروج.

تحديد مصدر إشارة الدخل	D-SUB/ /AUTO HDMI1/HDMI2/DP	Input Select (تحديد الدخل)	
ضبط الصورة تلقائيًا على الوضع الافتراضي	yes or no (نعم أم لا)	Auto Config (تهيئة تلقائية)	
تحديد وقت إيقاف DC	0-24 ساعة	Off timer (موقت الإيقاف)	
تحديد عرض نسبة عرض الصورة إلى ارتفاعها.	Wide (عريض)	Image Ratio (نسبة عرض الصورة إلى ارتفاعها)	
	4:3		
تشغيل/إيقاف تشغيل دعم DDC-CI	yes or no (نعم أم لا)	DDC-CI	
إعادة تعيين القائمة على الوضع الافتراضي	Yes or no (نعم أم لا)	Reset (إعادة تعيين)	

## Exit (خروج)



1. اضغط على زر القائمة لعرض القائمة.
2. اضغط على الزر الأيسر أو الأيمن لتحديد (خروج), واضغط على زر القائمة للدخول.
3. اضغط على الزر **AUTO (تلقائي)** للخروج.

الخروج من القائمة الرئيسية للمعلومات المعروضة على الشاشة		Exit (خروج)	
--	--	-------------	--

## مؤشر بيان الحالة

لون مؤشر بيان الحالة	الحالة
ضيف	وضع الطاقة المكتملة
برتقالي	وضع إيقاف النشاط

## استكشاف الأعطال وإصلاحها

المشكلة والسؤال	الحلول الممكنة
مؤشر بيان الطاقة غير مضيء	تأكد من تشغيل زر الطاقة وتوصيل كبل التيار الكهربائي بمأخذ التيار المورس وبالشاشة.
عدم ظهور الصورة على الشاشة	<ul style="list-style-type: none"> <li>هل كبل الطاقة موصل على نحو صحيح؟ تحقق من توصيل كبل الطاقة ومصدر الإمداد بالطاقة.</li> <li>هل تم توصيل الكبل بطريقة صحيحة؟ (متصل باستخدام كبل D-sub )</li> <li>تأكد من توصيل كبل DB-15.</li> <li>(متصل باستخدام كبل DVI)</li> <li>تأكد من توصيل كبل DVI.</li> <li>* لا يتوفر دخل DVI في كل طراز.</li> <li>إذا كانت الطاقة في وضع التشغيل، فابدأ تشغيل الكمبيوتر مجددًا لعرض الشاشة الأولية (شاشة تسجيل الدخول) التي يمكن إظهارها.</li> <li>في حالة ظهور الشاشة الأولية (شاشة تسجيل الدخول)، ابدأ تشغيل الكمبيوتر على الوضع القابل للتطبيق (الوضع الآمن لنظام التشغيل Windows 7/8/10)، ثم غير تردد بطاقة الفيديو. (راجع إعداد الدقة الأفضل)</li> <li>في حالة عدم ظهور الشاشة الأولية (شاشة تسجيل الدخول)، اتصل بمركز الصيانة أو الموزع.</li> <li>هل تظهر الرسالة "Input Not Supported" (الدخل غير مدعوم) على الشاشة؟ قد تظهر هذه الرسالة عندما تتجاوز إشارة بطاقة الفيديو الحد الأقصى للدقة والتردد لتتمكن الشاشة من معالجتهما على نحو سليم.</li> <li>اضبط الحد الأقصى للدقة والتردد لتتمكن الشاشة من معالجتهما على نحو سليم.</li> <li>تأكد من تثبيت برامج تشغيل شاشة AOC.</li> </ul>
الصورة مشوشة وبها ظلال وخيالات	اضبط أزرار التحكم في درجة التباين والسطوع. اضغط للضبط التلقائي. تأكد من عدم استخدام كبل امتداد أو صندوق تحويل. يوصى بتوصيل الشاشة مباشرةً بموصل خرج بطاقة الفيديو الموجود بالجزء الخلفي من الكمبيوتر.
تذبذب الصورة أو اهتزازها أو تموجها	انقل الأجهزة الكهربائية التي قد تسبب تداخلًا كهربائيًا بعيدًا عن الشاشة قدر الإمكان. استخدام أقصى معدل للتحديث تصل إليه الشاشة عند مستوى الدقة الذي تستخدمه.
ثبات الشاشة على وضع "إيقاف النشاط"	ينبغي أن يكون زر طاقة الكمبيوتر في وضع التشغيل. ينبغي تثبيت بطاقة فيديو الكمبيوتر بشكل محكم في الفتحة المخصصة لها. تأكد من توصيل كبل فيديو الشاشة بالكمبيوتر على نحو سليم. افحص كبل فيديو الشاشة، وتأكد من عدم انثناء أي من الدبابيس الموجودة به. تأكد من أن جهاز الكمبيوتر في وضع التشغيل من خلال الضغط على مفتاح CAPS LOCK من لوحة المفاتيح مع ملاحظة مؤشر CAPS LOCK. يجب أن يكون المؤشر في حالة تشغيل أو إيقاف تشغيل بعد الضغط على المفتاح Caps Lock.
غياب أحد الألوان الأساسية (الأحمر أو الأخضر أو الأزرق)	افحص كبل فيديو الشاشة، وتأكد من أن المسامير الموجودة به جميعها سليمة. تأكد من توصيل كبل فيديو الشاشة بالكمبيوتر على نحو سليم.
صورة الشاشة لا تظهر في المنتصف أو بالحجم المناسب	اضبط الوضع الأفقي والوضع الرأسي، أو اضبط أزرار التشغيل السريع (تلقائي).
وجود عيوب بألوان الصورة (اللون الأبيض لا يظهر بلونه الطبيعي)	اضبط الألوان الأساسية -أحمر وأخضر وأزرق- أو حدد درجة الحرارة اللونية.
ظهور تشويش أفقي أو رأسي في الشاشة	استخدم وضع إيقاف التشغيل بنظام تشغيل Windows 7/8/10 لضبط الساعة والتركيز. اضبط للضبط التلقائي.



# المواصفات

## مواصفات عامة

G2590VXQ	اسم الطراز	اللوحة	
شاشة LCD ملونة تعمل بتقنية TFT	نظام التشغيل		
62.228, 24.5inch سم فطري	مقاس الصورة المعروف		
0.2832 مم (أفقي) × 0.2802 مم (رأسي)	درجة البكسل		
واجهة تناظرية ذات ألوان حمراء وخضراء وزرقاء، وواجهة HDMI، وواجهة DP	فيديو		
TTL أفقي/رأسي	التزامن المنفصل		
16.7 مليون لون	ألوان الشاشة		
من 30 إلى 83 كيلوهرتز (VGA) من 30 إلى 85 كيلوهرتز (HDMI1.4) 85 كيلوهرتز (DP)	نطاق المسح الأفقي	أخرى	
543.744 مم	حجم المسح الأفقي (الحد الأقصى)		
من 50 إلى 76 هرتز (VGA) من 30 إلى 76 هرتز (HDMI1.4/DP)	نطاق المسح الرأسى		
302.616 مم	حجم المسح الرأسى (الحد الأقصى)		
1920×1080 عند 60 هرتز (VGA) 1920×1080 عند 75 هرتز (HDMI+DP)	مستوى الدقة الأمثل المعد مسبقاً		
VESA DDC2B/CI	التوصيل والتشغيل		
VGA /HDMI/DP/Audio input	موصل الدخل		
تناظري: 0.7Vp-p (قياسي)، 75 أوم، TMDS	إشارة دخل الفيديو		
Earphone out	موصل الخرج		
100-240V~,50/60Hz	مصدر التيار		
20 وات	المعتاد (السطوع = 90، التباين = 50)		
30 وات	الحد الأقصى (السطوع = 100، التباين = 100)		
0.5 وات	دائمتسلا عضو		
من 0 إلى 24 ساعة	موقت الإيقاف		
2 x وات	مكبرات صوت		
VGA \HDMI\DP\Earphone out \ Line In	نوع الموصل		الخصائص المادية
قابل لللفك	نوع كبل الإشارة		
	الأبعاد / الوزن:		
419.8 مم	الارتفاع (بالقاعدة)		
558.6 مم	العرض		
179.5 مم	العمق		
4.2 كجم	الوزن (الشاشة فقط)		

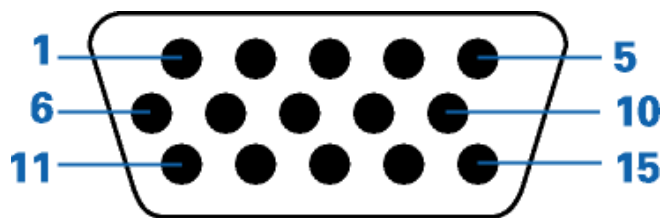
من 0 إلى 40 درجة	التشغيل	درجة الحرارة	المواصفات البيئية
من -25 إلى 55 درجة	عدم التشغيل		
من 10% إلى 85% (في حالة عدم التكييف)	التشغيل	الرطوبة	
من 5% إلى 93% (في حالة عدم التكييف)	عدم التشغيل		
من 0 إلى 5000 متر (من 0 إلى 16404 قدمًا)	التشغيل	الارتفاع	
من 0 إلى 12192 مترًا (من 0 إلى 40000 قدم)	عدم التشغيل		



## أوضاع العرض المعدة مسبقاً

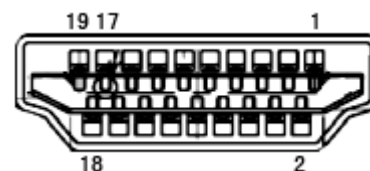
المصدر	التردد الرأسي (هرتز)	التردد الأفقي (كيلو هرتز)	الدقة	قياسي
كل	59.94	31.469	640x480@60Hz	VGA
كل	72.809	37.861	640x480@72Hz	
كل	75	37.5	640x480@75Hz	
كل	66.667	35	640x480@67Hz	
كل	99.769	51.08	640x480@100Hz	
كل	119.518	61.91	640x480@120Hz	
كل	70.087	31.469	720x400@70Hz	Dos
كل	56.25	35.156	800x600@56Hz	SVGA
كل	60.317	37.879	800x600@60Hz	
كل	72.188	48.077	800x600@72Hz	
كل	75	46.875	800x600@75Hz	
كل	99.662	63.68	800x600@100Hz	
كل	119.854	77.43	800x600@120Hz	
كل	60.004	48.363	1024x768@60Hz	XGA
كل	70.069	56.476	1024x768@70Hz	
كل	75.029	60.023	1024x768@75Hz	
كل	99.972	81.58	1024x768@100Hz	
كل	119.804	98.96	1024x768@120Hz	
كل	60.02	63.981	1280x1024@60Hz	SXGA
كل	75.025	79.976	1280x1024@75Hz	
كل	60	67.5	1920x1080@60Hz	Full HD
HDMI/DP	74.973	83.894	1920×1080@75Hz	

## تعيين الدبابيس

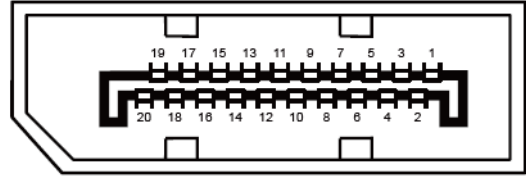


كبل الإشارة لشاشة عرض ملونة ذو 15 دبوس

رقم الدبوس	الجانب ذو 15 دبوساً من كبل الإشارة	رقم الدبوس	الجانب ذو 15 دبوساً من كبل الإشارة
1	الفيديو-الأحمر	9	الجانب ذو 15 دبوساً من كبل الإشارة
2	الفيديو-الأخضر	10	5+ فولت
3	الفيديو-الأزرق	11	أرضي
4	N.C.	12	N.C.
5	الكشف عن الكبل	13	البيانات التسلسلية لـ DDC
6	GND-R	14	المزامنة الأفقية
7	GND-G	15	المزامنة الرأسية
8	GND-B		الساعة التسلسلية لـ DDC



رقم الدبوس	اسم الإشارة	رقم الدبوس	اسم الإشارة	رقم الدبوس	اسم الإشارة
.1	بيانات TMDS +2	.9	بيانات TMDS -0	.17	DDC/CEC أرضي
.2	حائل لبيانات TMDS 2	.10	ساعة TMDS +	.18	الطاقة 5+ فولت
.3	بيانات TMDS -2	.11	TMDS Clock Shield	.19	اكتشاف التشغيل السريع
.4	بيانات TMDS +1	.12	ساعة TMDS -		
.5	حائل لبيانات TMDS 1	.13	CEC		
.6	بيانات TMDS -1	.14	محفوظة (N.C. على الجهاز)		
.7	بيانات TMDS +0	.15	SCL		
.8	حائل لبيانات TMDS 0	.16	SDA		



كبل الإشارة لشاشة عرض ملونة ذو 20 دبوس

اسم الإشارة	رقم الدبوس	اسم الإشارة	رقم الدبوس
أرضي	11	ML_Lane 3 (n)	1
ML_Lane 0 (p)	12	GND	2
التهيئة 1	13	ML_Lane 3 (p)	3
التهيئة 2	14	ML_Lane 2 (n)	4
AUX_CH(p)	15	GND	5
أرضي	16	ML_Lane 2 (p)	6
AUX_CH(n)	17	ML_Lane 1 (n)	7
اكتشاف التشغيل السريع	18	GND	8
استعادة DP_PWR	19	ML_Lane 1 (p)	9
DP_PWR	20	ML_Lane 0 (n)	10

---

## التوصيل والتشغيل

### خاصية DDC2B للتوصيل والتشغيل

تتمتع هذه الشاشة بإمكانيات VESA DDC2B المتوافقة مع معيار VESA DDC. وتتيح هذه الخاصية للشاشة إمكانية إبلاغ النظام المضيف بهويته كما أنها تقوم بتوصيل معلومات إضافية عن إمكانيات العرض الخاصة به، وذلك وفقاً لمستوى DDC المستخدم.

وتعد DDC2B إحدى قنوات البيانات ثنائية الاتجاه القائمة على بروتوكول I2C، يمكن للنظام المضيف من طلب معلومات عن البيانات التعريفية الممتدة للشاشة العرض (EDID) الخاصة بقناة DDC2B.