

AOC

دليل استخدام شاشة LCD
Q27G2U إضاءة خلفية باستخدام LED



HDMI®

www.aoc.com

حقوق الطبع والنشر 2019 لشركة AOC. جميع الحقوق محفوظة.

١	السلامة
١	المفاهيم الترميزية
	الطاقة ٢
٣	التثبيت
٤	التنظيف
٥	غير ذلك
٦	الإعداد
٦	محتويات العبوة
٧	إعداد الحامل والقاعدة
٨	ضبط زاوية الرؤية
٩	توصيل الشاشة
١٠	وظيفة Adaptive
١١	الضبط
١١	مفاتيح التشغيل السريع
١٢	إعداد المعلومات المعروضة على الشاشة
٣١	Luminance (الإشراق)
٤١	Color Setup (إعداد اللون)
٥١	Picture Boost (دعم الصورة)
٦١	OSD Setup (إعداد المعلومات المعروضة على الشاشة)
٧١	Game Setting (إعداد الألعاب)
٨١	Extra (الملحقات)
٩١	Exit (خروج)
١٩	مؤشر بيان الحالة
٢٠	استكشاف الأعطال وإصلاحها
٢٠	المواصفات
٢١	مواصفات عامة
٢٢	أوضاع العرض المعدة مسبقاً
٢٣	تعيين الدبابيس
٢٤	التوصيل والتشغيل

السلامة

المفاهيم الترميزية

توضح الأقسام الفرعية التالية المفاهيم الترميزية المستخدمة في هذا الدليل؛

الملاحظات والتنبيهات والتحذيرات

قد تكون قوالب النصوص الواردة في هذا الدليل مرفقة برموز ومكتوبة بخط عريض أو مائل. وهذه القوالب عبارة عن ملاحظات وتنبيهات وتحذيرات يتم استخدامها على النحو التالي:



ملاحظة: تشير الملاحظة إلى معلومات مفيدة تساعدك على استخدام نظام الكمبيوتر على النحو الأمثل.





تنبيه: يشير التنبيه إلى وجود أضرار محتملة قد تؤدي إلى تلف الجهاز أو فقدان البيانات كما يرشدك إلى كيفية تجنب المشكلات المماثلة.





تحذير: تحذير يشير إلى احتمال التعرض لإصابة جسدية كما يرشدك إلى كيفية تجنب المشكلة. قد تظهر بعض التحذيرات بتنسيقات بديلة وقد لا تكون مرفقة برموز. وفي الحالات المماثلة، فإن العرض المحدد للتحذير يكون مصرح به من قبل السلطة التنظيمية.


الطاقة


 ينبغي تشغيل الشاشة باستخدام مصدر تيار كهربائي من النوع الموضح على الملصق الخاص بها فقط. وفي حال عدم التأكد من نوع التيار الكهربائي المتاح في منزلك، اتصل بالموزع أو بشركة الكهرباء المحلية.

 الشاشة مزودة بقباس مؤرض ذي ثلاثة-دبابيس، قابس مزود بدبوس تأريض ثالث، وكأحد خصائص الأمان، لا يتناسب هذا القابس إلا مع مقبس الطاقة المؤرض. في حالة عدم توافق المقبس مع القابس ثلاثي الأسلاك، استعن بفني كهرباء لتركيب المقبس الصحيح أو استخدم مهابىء لتأريض الشاشة بأمان، لا تقم بإبطال غرض السلامة الخاص بقابس التوصيل الأرضي.

 قم بفصل الشاشة أثناء العواصف البرقية أو في حالة عدم استخدامها لفترة طويلة، حيث يعمل ذلك على حمايتها من التلف الذي قد يلحق بها نتيجة التدفق المفاجئ للتيار الكهربائي.

 لا تقم بالتحميل الزائد على مقسمات التيار أو كبلات الإطالة، فقد يؤدي ذلك إلى حدوث حريق أو صدمة كهربائية.

 لضمان الحصول على جودة تشغيل مناسبة، لا تستخدم الشاشة إلا مع أجهزة الكمبيوتر المدرجة في قائمة UL والمجهزة بمقابس مهبأة بحيث تناسب الجهد الكهربائي من 100 إلى 240 فولت تيار متردد، وتيار 5 أمبير على الأقل.

 ينبغي تركيب مقبس التيار الموجود على الحائط بالقرب من الشاشة بحيث يمكن الوصول إليه بسهولة.

 لا يستخدم إلا مع مهابىء الطاقة المرفق

الشركات المصنعة: TPV ELECTRONICS FUJIAN CO., LTD. الطراز: ADPC2090

التثبيت

⚠️ تجنب وضع الشاشة على عربة أو كتيفة أو طاولة غير ثابتة أو حامل أو حامل ثلاثي غير ثابت، فقد يتسبب سقوطها في إصابة الشخص الذي يستخدمها وإتلافها. احرص على استخدام عربة أو حامل أو حامل ثلاثي أو كتيفة أو طاولة موصى بها من الجهة المصنعة أو التي تم شراؤها مع المنتج فقط. اتبع التعليمات الواردة من الجهة المصنعة عند تثبيت المنتج واستخدم ملحقات التثبيت الموصى بها من قبل الجهة المصنعة، كما ينبغي توخي الحذر والعناية عند نقل المنتج والمنضدة المتحركة معًا.

⚠️ لا تدفع بأي جسم داخل الفتحات الموجودة بالغلّاف الخارجي للشاشة، فقد ينتج عن ذلك حدوث أعطال في أجزاء الدائرة الكهربائية مما يؤدي إلى حدوث حريق أو صدمة كهربائية. ولا تقم أبدًا بسكب سوائل على الشاشة.

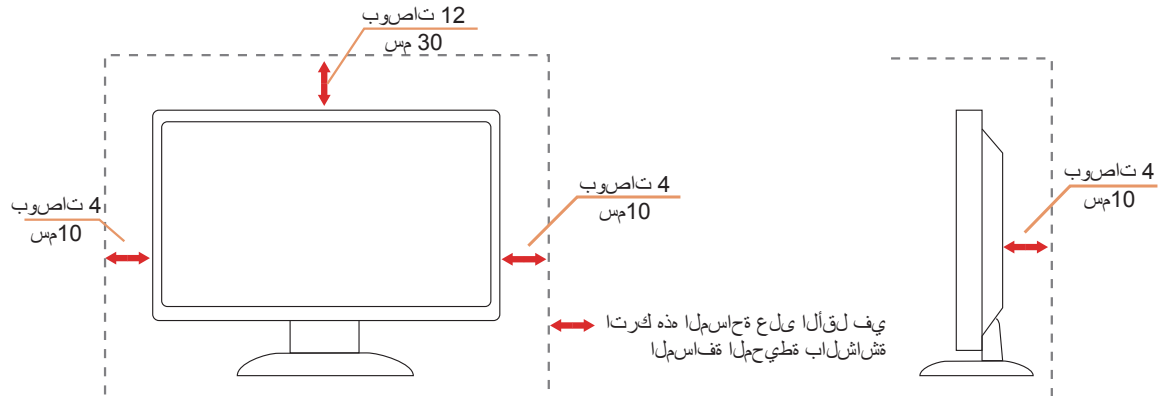
⚠️ تجنب وضع الجزء الأمامي من الشاشة على الأرض.

⚠️ في حالة تثبيت الشاشة على حائط أو رف، استخدم أدوات التثبيت المعتمدة من الجهة المصنعة واتباع التعليمات الخاصة بها.

⚠️ اترك مساحة خالية حول الشاشة كما هو موضح أدناه، إذ يؤدي عدم القيام بذلك إلى نقص دوران الهواء، ومن ثم ارتفاع درجة الحرارة مما قد يؤدي إلى نشوب حريق أو إلحاق الضرر بالشاشة.

اطلع أدناه على مسافات التهوية الموصى بها حول الشاشة عند تثبيتها على الحائط أو على الحامل:

تثبيت الشاشة باستخدام حامل



التنظيف

⚠️ قم بتنظيف الغلاف الخارجي بقطعة قماش على نحو منتظم، يمكنك استخدام منظف معتدل لمسح البقع بدلاً من المنظف القوي الذي قد يؤدي إلى كي الغلاف الخارجي للمنتج.

⚠️ تأكد من عدم تسرب المنظف إلى المنتج عند التنظيف، ويجب كذلك ألا تكون قطعة قماش التنظيف خشنة حتى لا تؤدي إلى خدش سطح الشاشة.

⚠️ يرجى فصل كبل الطاقة قبل تنظيف المنتج.



غير ذلك

⚠ في حالة انبعاث رائحة غريبة من المنتج أو أصوات أو دخان، قم بفصل قابس الطاقة على الفور والاتصال بمركز الصيانة.

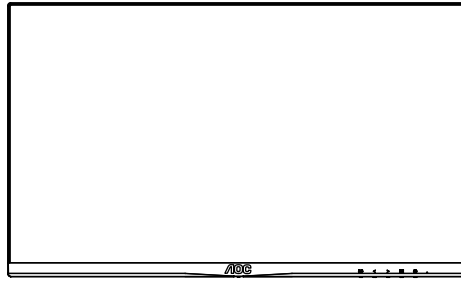
⚠ تأكد من عدم سد فتحات التهوية بمنضدة أو ستارة.

⚠ لا تعرض شاشة LCD لاهتزازات شديدة أو صدمات قوية أثناء التشغيل.

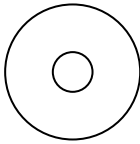
⚠ تجنب الطرق على الشاشة أو إسقاطها أثناء التشغيل أو النقل.

الإعداد

محتويات العبوة



*



دليل على قرص مضغوط

*



بطاقة ضمان

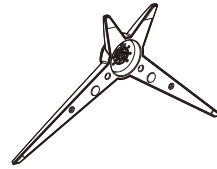
*



مهباي



حامل



قاعدة



كبل طاقة

*



كبل HDMI

*



كبل DP

*



كبل VGA

*



كبل USB

*



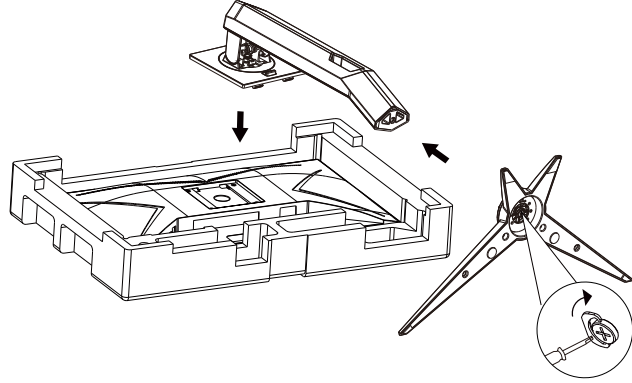
كبل DVI-D

* لا تتوفر كل كبلات الإشارة (DP/VGA/USB/Audio/HDMI) في كل البلدان والمناطق. يرجى التحقق من الموزع المحلي أو المكتب الفرعي التابع لشركة AOC.

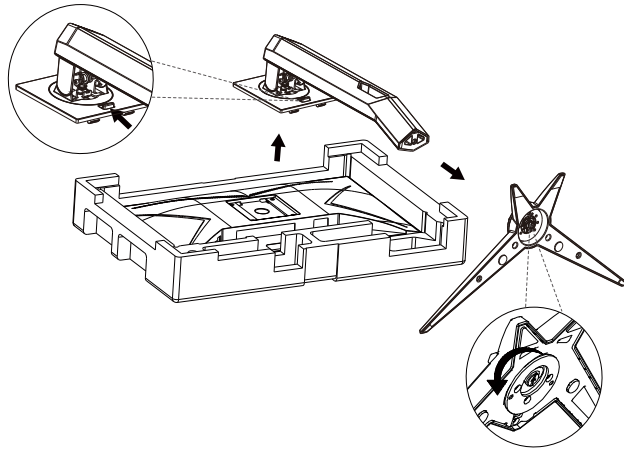
إعداد الحامل والقاعدة

يُرجى اتباع الخطوات الموضحة أدناه لإعداد القاعدة أو إزالتها.

الإعداد:

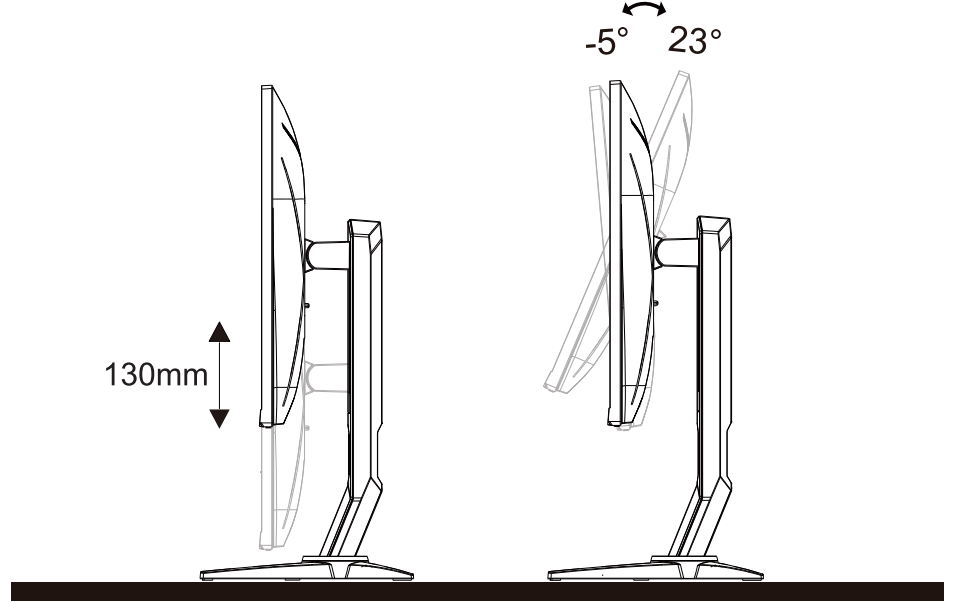


الإزالة:



ضبط زاوية الرؤية

لضمان الحصول على الرؤية المثلى، نوصى بالنظر إلى الشاشة بالكامل، ثم ضبط زاوية الشاشة حسبما يتراءى لك. أمسك الحامل لكي لا تُسقط الشاشة عند تغيير الزاوية. يمكنك ضبط الشاشة كما هو موضح أدناه:

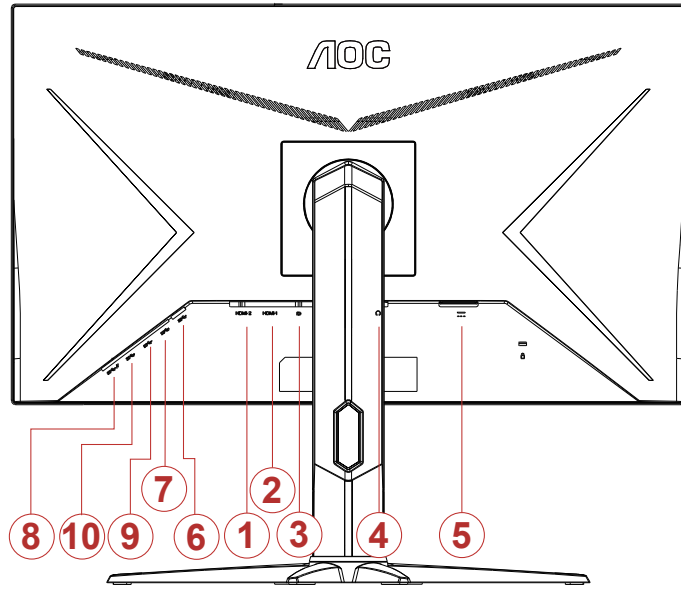


ملاحظة:

تجنب لمس شاشة LCD عند تغيير الزاوية، فقد يؤدي ذلك إلى إلحاق الضرر بالشاشة أو كسرها.

توصيل الشاشة

توصيلات الكبلات الموجودة بالجزء الخلفي من الشاشة وجهاز الكمبيوتر:



- ١ - HDMI -٢
- ٢ - HDMI -١
- ٣ - DP
- ٤ - سماعة الأذن
- ٥ - منفذ دخل تيار مباشر
- ٦ - USB-PC انتقال البيانات إلى الخادم
- ٧ - USB ٣,٢ Gen ١
- ٨ - Quick Charging+USB ٣,٢ Gen ١
- ٩ - USB ٣,٢ Gen ١
- ١٠ - USB ٣,٢ Gen ١

التوصيل بالكمبيوتر

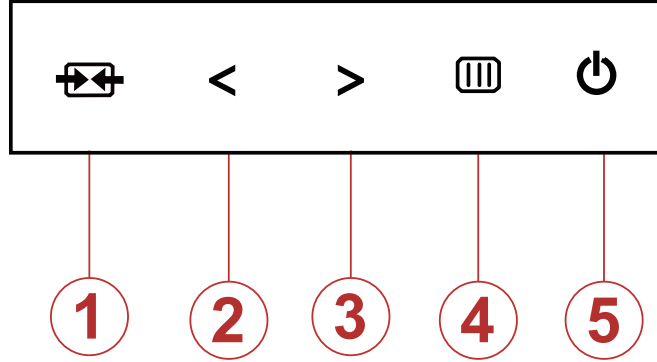
- ١ - قم بتوصيل سلك الطاقة بالجزء الخلفي من شاشة العرض بطريقة محكمة.
 - ٢ - قم بإيقاف تشغيل الكمبيوتر وقم بفصل كبل الطاقة.
 - ٣ - قم بتوصيل كبل الإشارة الخاص بشاشة العرض بموصل الفيديو الموجود على الجزء الخلفي من الكمبيوتر.
 - ٤ - قم بتوصيل سلك الطاقة الخاص بالكمبيوتر وشاشة العرض بمأخذ تيار كهربائي قريب.
 - ٥ - قم بتشغيل الكمبيوتر وشاشة العرض.
- في حالة ظهور صورة على الشاشة، تكون عملية التركيب والتوصيل قد تمت بنجاح. ولكن في حالة عدم ظهور صورة، انظر حل المشكلات.
لحماية الجهاز، احرص دائمًا على إغلاق جهاز الكمبيوتر وشاشة LCD قبل التوصيل.

وظيفة Adaptive

- ١- تعمل وظيفة Adaptive باستخدام DP/HDMI
- ٢- بطاقة الرسومات المتوافقة: في ما يلي قائمة البطاقات الموصى بها، ويمكن التحقق منها من خلال زيارة www.AMD.com
 - Radeon™ RX Vega سلسلة
 - Radeon™ RX ٥٠٠
 - Radeon™ RX ٤٠٠ series
 - (باستثناء سلسلة R٩ ٣٧٠/X, R٧ ٣٧٠/X, R٧ ٢٦٥) Radeon™ R٩/R٧ ٣٠٠
 - Radeon™ Pro Duo (٢٠١٦)
 - Radeon™ R٩ Nano
 - Radeon™ R٩ Fury
 - (باستثناء سلسلة R٩ ٢٧٠/X, R٩ ٢٨٠/X) Radeon™ R٩/R٧ ٢٠٠

الضبط

مفاتيح التشغيل السريع



المصدر/خروج	1
وضع الألعاب/يسار	2
قطة الطلب	3
القائمة/إدخال	4
الطاقة	5

المصدر/خروج

عند إغلاق قائمة المعلومات المعروضة على الشاشة، سيؤدي الضغط على الزر tixE/ecruoS (المصدر/تلفازي/خروج) نفس وظيفة مفتاح التشغيل السريع للمصدر. عندما تكون قائمة المعلومات المعروضة على الشاشة مغلقة، سيؤدي الضغط مع الاستمرار على الزر tixE/ecruoS (المصدر/تلفازي/خروج) لمدة ثانيتين تقريبًا إلى تشغيل وظيفة التهيئة التلقائية (فقط في الطرز المزودة بمنفذ bus-D).

قطة الطلب

عند عدم وجود أي قائمة معلومات معروضة على الشاشة، اضغط على الزر نقطة تهدف لتنشيط قائمة نقطة تهدف ثم اضغط على الزر "الأيسر" أو "الأيمن" لتعيين نقطة تهدف على وضع التشغيل أو الإيقاف.

وضع الألعاب/يسار

عند عدم وجود أي قائمة معلومات معروضة على الشاشة، اضغط على المفتاح "الأيسر" لفتح وظيفة وضع الألعاب، ثم اضغط على المفتاح "الأيسر" أو "الأيمن" لتحديد وضع ألعاب (SPF أو STR أو gnicar أو 1 remaG أو 2 remaG أو 3 remaG) حسب أنواع الألعاب المختلفة.

القائمة/إدخال

عند عدم وجود أي قائمة معلومات معروضة على الشاشة، اضغط عليه لعرض قائمة المعلومات أو لتأكيد الاختيار. اضغط عليه لمدة ثانيتين تقريبًا لإيقاف تشغيل الشاشة.

الطاقة

اضغط على زر الطاقة لتشغيل الشاشة.

إعداد المعلومات المعروضة على الشاشة

تعليمات أساسية وبسيطة عن مفاتيح التحكم.

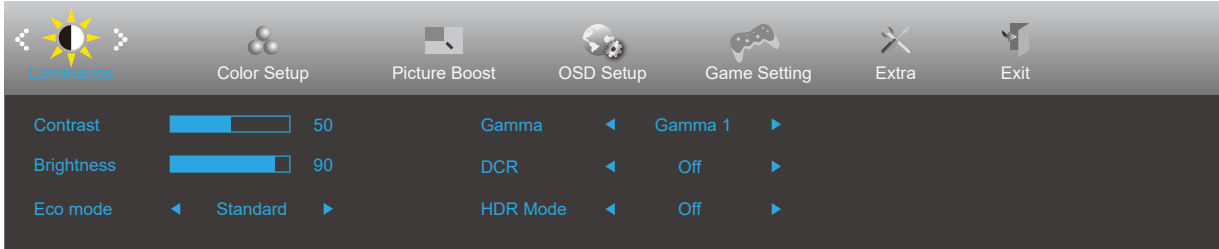
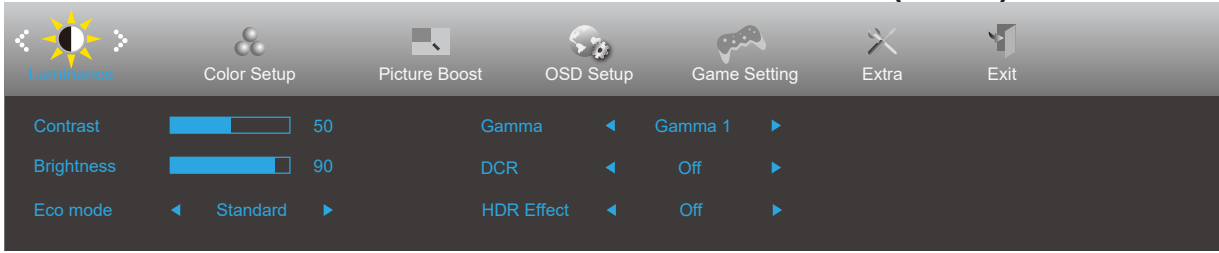


- 1- اضغط على زر القائمة لتنشيط نافذة المعلومات المعروضة على الشاشة.
- 2- اضغط على زر السهم الأيسر أو الأيمن للتنقل عبر الوظائف. بمجرد تحديد الوظيفة المطلوبة، اضغط على زر القائمة لتنشيطها، واضغط على زر السهم الأيسر أو الأيمن للتنقل عبر وظائف القائمة الفرعية. بمجرد تحديد الوظيفة المطلوبة، اضغط على زر القائمة لتنشيطها.
- 3- اضغط على زر السهم الأيسر أو الأيمن لتغيير إعدادات الوظيفة المحددة. اضغط على الزر (تلقائي) للخروج. إذا أردت تعديل أية وظيفة أخرى، كرر الخطوات ٢ و ٣.
- 4- ٤. وظيفة قفل المعلومات المعروضة على الشاشة: لقفل المعلومات المعروضة على الشاشة، اضغط مع الاستمرار على زر القائمة عندما تكون الشاشة متوقفة عن العمل واضغط زر الطاقة لتشغيل الشاشة. لإلغاء قفل المعلومات المعروضة على الشاشة، اضغط مع الاستمرار على زر القائمة عندما تكون الشاشة متوقفة عن العمل واضغط زر الطاقة لتشغيل الشاشة.

ملاحظات:

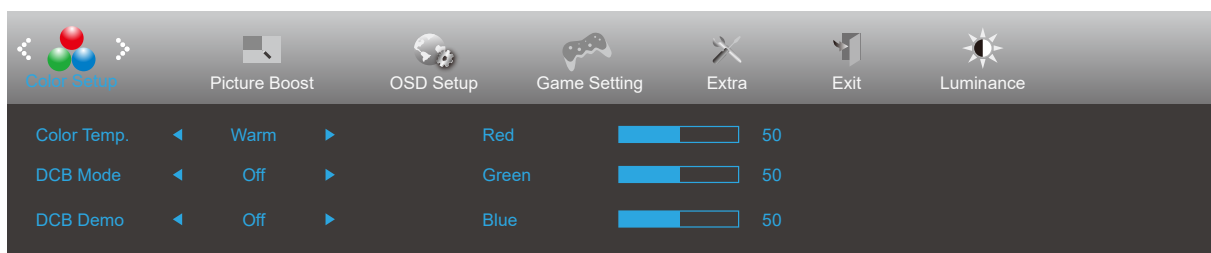
- 1- إذا كان المنتج به مصدر دخل واحد للإشارة، يتم تعطيل عنصر «تحديد الإدخال».
- 2- أوضاع ECO (باستثناء الوضع القياسي) وDCR وDCB ودعم الصورة، بالنسبة لهذه الأوضاع الأربعة يمكن أن يوجد وضع واحد فقط.

(الإشراق) Luminance



التباين من السجل الرقمي.	١٠٠٠	Contrast (التباين)	
ضبط الإضاءة الخلفية	١٠٠٠	Brightness (السطوع)	
الوضع القياسي	<input checked="" type="checkbox"/> Standard (قياسي)	Eco mode (الوضع الاقتصادي)	
وضع النص	<input type="checkbox"/> Text (نص)		
وضع الإنترنت	<input type="checkbox"/> Internet (الإنترنت)		
وضع الألعاب	<input type="checkbox"/> Game (الألعاب)		
وضع الأفلام	<input type="checkbox"/> Movie (فيلم)		
وضع الرياضة	<input type="checkbox"/> Sports (رياضة)		
Reading Mode	<input type="checkbox"/> gnidaeR		
الضبط على جاما ١	Gamma ١ (جاما ١)	Gamma (جاما)	
الضبط على جاما ٢	Gamma ٢ (جاما ٢)		
الضبط على جاما ٣	Gamma ٣ (جاما ٣)		
تعطيل نسبة التباين الديناميكي	<input type="checkbox"/> Off (إيقاف تشغيل)	DCR (نسبة التباين الديناميكي)	
تشغيل نسبة التباين الديناميكي	<input checked="" type="checkbox"/> DCR (تشغيل)		
edoM/tceffE RDH stujdA	FFO	/tceffE RDH edoM	
	erutciP RDH		
	eivoM RDH		
	emaG RDH		

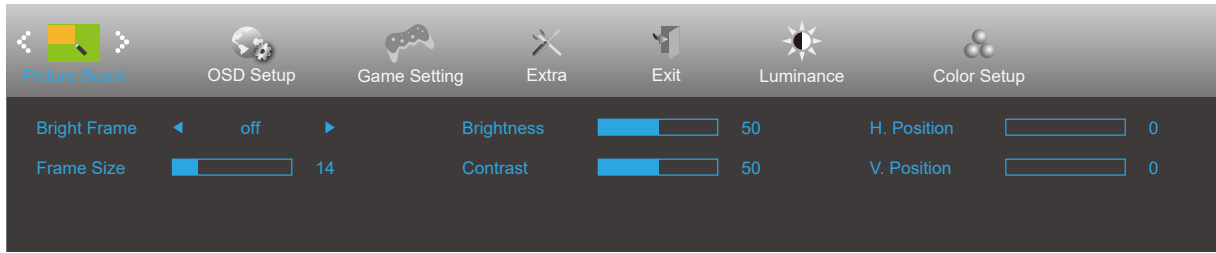
(إعداد اللون) Color Setup



استعادة درجة حرارة اللون الدافئة من EEPROM.		Warm (دافئ)	.Color Temp (درجة حرارة اللون)
استعادة درجة حرارة اللون العادية من EEPROM.		Normal (عادي)	
استعادة درجة حرارة اللون الباردة من EEPROM.		Cool (بارد)	
استعادة درجة حرارة اللون sRGB من EEPROM.		sRGB	
اكتساب اللون الأحمر من السجل الرقمي.	Red (أحمر)	User (المستخدم)	DCB Mode (وضع DCB)
اكتساب اللون الأخضر من السجل الرقمي.	Green (أخضر)		
اكتساب اللون الأزرق من السجل الرقمي.	Blue (أزرق)		
تعطيل أو تشغيل وضع التحسين الكامل	On (تشغيل) Off أو إيقاف (تشغيل)	Full Enhance (التحسين الكامل)	
تعطيل أو تشغيل وضع اللون الطبيعي	On (تشغيل) Off أو إيقاف (تشغيل)	Nature Skin (اللون الطبيعي)	
تعطيل أو تشغيل وضع الحقل الأخضر	On (تشغيل) Off أو إيقاف (تشغيل)	Green Field (الحقل الأخضر)	
تعطيل أو تشغيل وضع اللون الأزرق السماوي	On (تشغيل) Off أو إيقاف (تشغيل)	Sky-blue (أزرق سماوي)	
تعطيل أو تشغيل وضع الكشف التلقائي	On (تشغيل) Off أو إيقاف (تشغيل)	AutoDetect (الكشف التلقائي)	
Disable or Enable OFF Mode	On (تشغيل) Off أو إيقاف (تشغيل)	OFF	
تعطيل أو تمكين العرض التوضيحي.	On أو (تشغيل) off (إيقاف) (تشغيل)	DCB Demo (العرض التوضيحي DCB)	
اكتساب اللون الأحمر من السجل الرقمي.	001-0	deR (أحمر)	
اكتساب اللون الأخضر من السجل الرقمي.	001-0	neerG (أخضر)	
اكتساب اللون الأزرق من السجل الرقمي.	001-0	eulB (أزرق)	



Picture Boost (دعم الصورة)

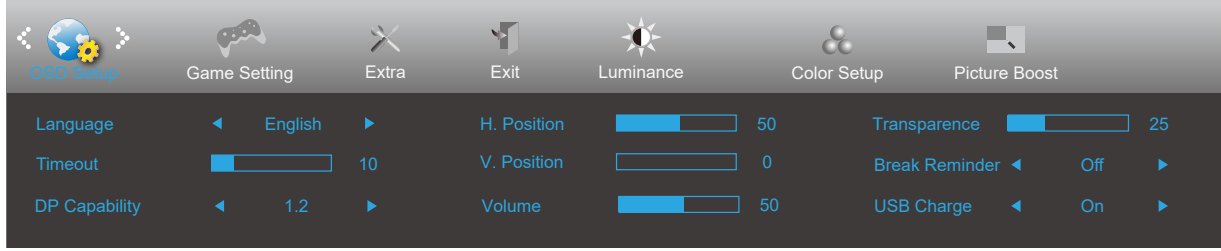


تعطيل أو تمكين إطار السطوع	Off (إيقاف تشغيل) أو On (تشغيل)	Bright Frame (إطار السطوع)	
ضبط حجم الإطار.	١٤-١٠٠	Frame Size (حجم الإطار)	
ضبط درجة سطوع الإطار.	٠-١٠٠	Brightness (السطوع)	
ضبط درجة تباين الإطار.	٠-١٠٠	Contrast (التباين)	
ضبط الوضع الأفقي للإطار	٠-١٠٠	H. position (الوضع الأفقي)	
ضبط الوضع الرأسي للإطار	٠-١٠٠	V. position (الوضع الرأسي)	

ملاحظة:

قم بضبط درجة سطوع وتباين ووضع إطار السطوع للحصول على مشاهدة أفضل.

OSD Setup (إعداد المعلومات المعروضة على الشاشة)

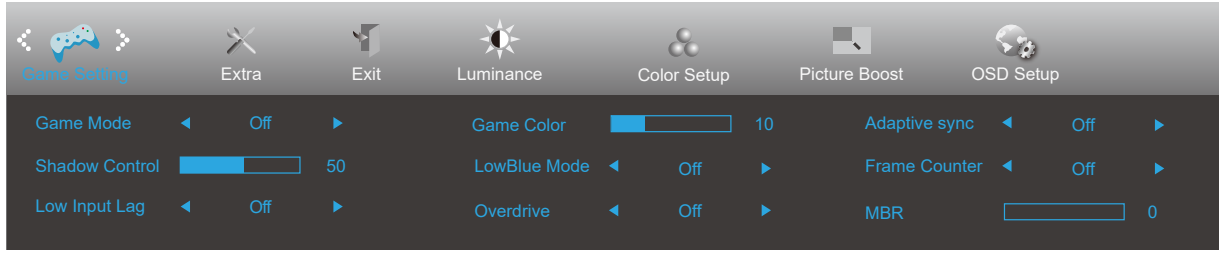


تحديد لغة المعلومات المعروضة على الشاشة		Language (اللغة)	
ضبط مهلة قائمة المعلومات المعروضة على الشاشة.	١٢٠٠٥	Timeout (المهلة)	
ضبط الوضع الأفقي للمعلومات المعروضة على الشاشة	١٠٠٠٠	H. Position (وضع أفقي)	
ضبط الوضع الرأسي للمعلومات المعروضة على الشاشة	١٠٠٠٠	V. Position (وضع رأسي)	
ضبط درجة نقاء قائمة المعلومات المعروضة على الشاشة.	١٠٠٠٠	Transparence (النقاء)	
إظهار رسالة التنذير بالاستراحة إذا استمر المستخدم في العمل لأكثر من ساعة واحدة	On (تشغيل) أو Off (إيقاف تشغيل)	Break Reminder (رسالة تنذير الاستراحة)	
تجدد الإشارة إلى أن DP1.2 وحده يدعم وظيفة المزامنة المجانية	١,٢/١,١	إمكانية DP	
ضبط مستوى الصوت.	١٠٠٠٠	Volume (مستوى الصوت)	
هليغشت فاقيا وأ BSU ربع نحشلا ليغشت.	On (تشغيل) أو Off (إيقاف تشغيل)	نحش BSU	

ملاحظات:

إذا كان محتوى الفيديو DP يدعم DP1.2، يرجى تحديد DP1.2 لإمكانية DP؛ وإلا، فيرجى تحديد DP1.1.

(إعداد الألعاب) Game Setting




لتشغيل ألعاب FPS. تحسين تفاصيل مستوى اللون الأسود في السمات الداكنة.	FPS (تصويب منظور الشخص الأول)	Game Mode (وضع الألعاب)	
لتشغيل ألعاب RTS. تحسين جودة الصورة.	RTS (استراتيجية الوقت الحقيقي)		
لتشغيل ألعاب السباق، وتوفير أسرع وقت استجابة وتشبع عالي للألوان.	Racing (السباق)		
حفظ إعدادات المستخدم المفضلة باسم اللاعب ١.	١ Gamer (اللاعب ١)		
حفظ إعدادات المستخدم المفضلة باسم اللاعب ٢.	٢ Gamer (اللاعب ٢)		
حفظ إعدادات المستخدم المفضلة باسم اللاعب ٣.	٣ Gamer (اللاعب ٣)		
بدون تحسين عبر لعبة الصورة الذكية	off (إيقاف)		
الإعداد الافتراضي للتحكم في الظلال هو ٥٠، ويمكن للمستخدم النهائي ضبط القيمة من ٥٠ إلى ١٠٠ أو لزيادة التباين من أجل الحصول على صورة واضحة.	١٠٠٠٠	Shadow Control (التحكم في الظلال)	
إذا كانت الصورة داكنة أكثر مما ينبغي لرؤية التفاصيل بوضوح، يتم الضبط من ٥٠ إلى ١٠٠ للحصول على صورة واضحة.			
إذا كانت الصورة فاتحة أكثر مما ينبغي لرؤية التفاصيل بوضوح، يتم الضبط من ٥٠ إلى ٠ للحصول على صورة واضحة.			
سيوفر لون اللعبة مستوى من ٠ إلى ٢٠ لضبط درجة التشبع للحصول على صورة أفضل.	٢٠٠٠	Game Color (لون اللعبة)	
تقليل موجة الضوء الأزرق من خلال التحكم في درجة الحرارة اللونية.	إيقاف / وسائط متعددة / إنترنت / مكتب / قراءة	LowBlue Mode (وضع الأزرق المنخفض)	
إيقاف تشغيل مخزن الإطارات المؤقت لتقليل التأخر في الإدخال	off/ (تشغيل) On (إيقاف)	Low input Lag (تأخر الإدخال المنخفض)	
ضبط زمن الاستجابة.	Weak (ضعيف)	Overdrive (التشغيل الزائد)	
	Medium (متوسط)		
	Strong (قوي)		
	Boost		
	Off (إيقاف تشغيل)		
Adjust the Adaptive-Sync	On (ليغتن) / off (فناقيا)	Adaptive-Sync	
تكرحلا ش يوشتل يلقط طبضا	0-20	MBR	
عرض التردد الراسي في الزاوية المحددة	إيقاف / يمين لأعلى / يمين لأسفل / يسار لأسفل / يسار لأعلى	عداد الإطارات	

ملاحظات:

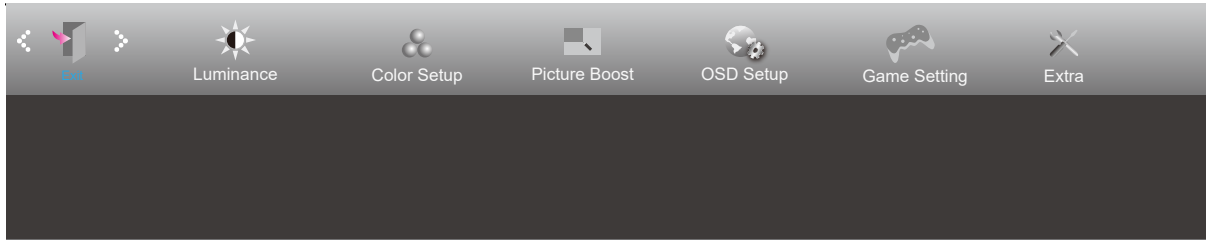
لا تتوفر الوظيفتان "تقليل تشويش الحركة" و"زيادة سرعة الاستجابة" إلا عند إيقاف تشغيل وظيفة Adaptive-Sync ووصول التردد الراسي إلى 75 هرتز.

Extra (الملحقات)

Extra	Exit	Luminance	Color Setup	Picture Boost	OSD Setup	Game Setting
Input Select	Auto	Image Ratio	Wide	Resolution : 1920(H)X1080(V)		
Auto Config.	No	DDC/CI	Yes	H. Frequency : 67KHz		
Off Timer	00	Reset	No	V. Frequency : 60Hz		

تحديد مصدر إشارة الدخل		Input Select (تحديد الدخل)	
تحديد وقت إيقاف DC	٢٤-٠ ساعة	Off timer (موقت الإيقاف)	
تحديد عرض نسبة عرض الصورة إلى ارتفاعها.	Wide (عريض)	Image Ratio (نسبة عرض الصورة إلى ارتفاعها)	
	٤:٣		
	١:١		
	١٧"٤:٣		
	١٩"٤:٣		
	١٩"٥:٤		
	١٩"١٦:١٠ W		
	٢١,٥"١٦:٩ W		
	٢٢"١٦:١٠ W		
	٢٣"١٦:٩ W		
	٢٣,٦"١٦:٩ W		
	٢٤"١٦:٩ W		
٢٧"١٦:٩ W			
تشغيل/إيقاف تشغيل دعم DDC/CI	Yes (نعم) أو no (لا)	DDC/CI	
إعادة تعيين القائمة على الوضع الافتراضي	Yes (نعم) أو no (لا)	Reset (إعادة تعيين)	

Exit (خروج)



الخروج من القائمة الرئيسية للمعلومات المعروضة على الشاشة		Exit (خروج)	
--	--	-------------	---

مؤشر بيان الحالة

لون المؤشر	الحالة
ضيقاً	وضع الطاقة المكتملة
برتقالي	وضع إيقاف النشاط

استكشاف الأعطال وإصلاحها

المشكلة والسؤال	الحلول الممكنة
مؤشر بيان الطاقة غير مضيء	تأكد من تشغيل زر الطاقة وتوصيل كبل التيار الكهربائي بمأخذ التيار المورّض وبالشاشة.
عدم ظهور الصورة على الشاشة	<ul style="list-style-type: none"> هل كبل الطاقة موصل على نحو صحيح؟ تحقق من توصيل كبل الطاقة ومصدر الإمداد بالطاقة. هل تم توصيل الكبل بطريقة صحيحة؟ (متصل باستخدام كبل D-sub) تأكد من توصيل كبل DB-15. (متصل باستخدام كبل HDMI) تأكد من توصيل كبل HDMI. (متصل باستخدام كبل DP) تأكد من توصيل كبل DP. * لا يتوفر دخل DP /HDMI / D-sub في كل طراز. إذا كانت الطاقة في وضع التشغيل، فابدأ تشغيل الكمبيوتر مجددًا لعرض الشاشة الأولية (شاشة تسجيل الدخول) التي يمكن إظهارها. في حالة ظهور الشاشة الأولية (شاشة تسجيل الدخول)، ابدأ تشغيل الكمبيوتر على الوضع القابل للتطبيق (الوضع الآمن لنظام التشغيل Windows 10/8/7)، ثم غيّر تردد بطاقة الفيديو (راجع إعداد الدقة الأفضل) في حالة عدم ظهور الشاشة الأولية (شاشة تسجيل الدخول)، اتصل بمركز الصيانة أو الموزّع. هل تظهر الرسالة "Input Not Supported" (الدخل غير مدعوم) على الشاشة؟ قد تظهر هذه الرسالة عندما تتجاوز إشارة بطاقة الفيديو الحد الأقصى للدقة والتردد لتتمكن الشاشة من معالجتهما على نحو سليم. اضبط الحد الأقصى للدقة والتردد لتتمكن الشاشة من معالجتهما على نحو سليم. تأكد من تثبيت برامج تشغيل شاشة AOC. اضبط أزرار التحكم في درجة التباين والسطوع.
الصورة مشوشة وبها ظلال وخيالات	اضغط للضبط التلقائي.
تذبذب الصورة أو اهتزازها أو تموجها	تأكد من عدم استخدامك كبل امتداد أو صندوق تحويل. يوصى بتوصيل الشاشة مباشرةً بموصل خرج بطاقة الفيديو الموجود بالجزء الخلفي من الكمبيوتر.
تذبذب الصورة أو اهتزازها أو تموجها	انقل الأجهزة الكهربائية التي قد تسبب تداخلًا كهربائيًا بعيدًا عن الشاشة قدر الإمكان.
تذبذب الصورة أو اهتزازها أو تموجها	استخدام أقصى معدل للتحديث تصل إليه الشاشة عند مستوى الدقة الذي تستخدمه.
ثبات الشاشة على وضع "إيقاف النشاط"	<p>ينبغي أن يكون زر طاقة الكمبيوتر في وضع التشغيل.</p> <p>ينبغي تثبيت بطاقة فيديو الكمبيوتر بشكل محكم في الفتحة المخصصة لها.</p> <p>تأكد من توصيل كبل فيديو الشاشة بالكمبيوتر على نحو سليم.</p> <p>افحص كبل فيديو الشاشة، وتأكد من عدم انثناء أي من الدبابيس الموجودة به.</p> <p>تأكد من أن جهاز الكمبيوتر في وضع التشغيل من خلال الضغط على مفتاح CAPS LOCK من لوحة المفاتيح مع ملاحظة مؤشر CAPS LOCK. يجب أن يكون المؤشر في حالة تشغيل أو إيقاف تشغيل بعد الضغط على المفتاح Caps Lock.</p>
غياب أحد الألوان الأساسية (الأحمر أو الأخضر أو الأزرق)	افحص كبل فيديو الشاشة، وتأكد من أن المسامير الموجودة به جميعها سليمة.
صورة الشاشة لا تظهر في المنتصف أو بالحجم المناسب	تأكد من توصيل كبل فيديو الشاشة بالكمبيوتر على نحو سليم.
وجود عيوب بألوان الصورة (اللون الأبيض لا يظهر بلونه الطبيعي)	اضبط الوضع الأفقي والوضع الراسي، أو اضغط أزرار التشغيل السريع (تلقائي).
ظهور تشويش أفقي أو رأسي في الشاشة	اضبط الألوان الأساسية -أحمر وأخضر وأزرق- أو حدد درجة الحرارة اللونية.
ظهور تشويش أفقي أو رأسي في الشاشة	استخدم وضع إيقاف التشغيل بنظام تشغيل Windows 10/8/7 لضبط الساعة والتركيز.
ظهور تشويش أفقي أو رأسي في الشاشة	اضغط للضبط التلقائي.

المواصفات

مواصفات عامة

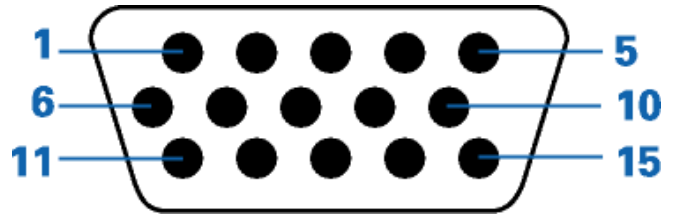
Q2YG2U	اسم الطراز	
شاشة LCD ملونة تعمل بتقنية TFT	نظام التشغيل	
٦٨,٥ سم فُطري	مقاس الصورة المعروض	
٠,٢٣٣١ مم (أفقي) × ٠,٢٣٣١ مم (رأسي)	درجة البكسل	اللوحة
TTL أفقي/رأسي	التزامن المنفصل	
١٦,٧ مليون لون	ألوان الشاشة	
من ٣٠ إلى ٢٣٠ كيلوهرتز (HDMI)	نطاق المسح الأفقي	
من ٢٣٠ إلى ٢٣٠ كيلوهرتز (PD)	حجم المسح الأفقي (الحد الأقصى)	
٥٩٦,٧٣٦ مم	نطاق المسح الرأسي	
من ٤٨ إلى ١٤٤ هرتز (HDMI و DP)	حجم المسح الرأسي (الحد الأقصى)	
٣٣٥,٦٦٤ مم	مستوى الدقة الأمثل المعد مسبقًا	
١٤٤٠ × ٢٥٦٠ عند ٦٠ هرتز	مستوى الدقة الأمثل المعد مسبقًا	أخرى
١٤٤٠ × ٢٥٦٠ عند ١٤٤ هرتز (HDMI و DP)	التوصيل والتشغيل	
VESA DDC2B/CI	مصدر التيار	
A٥٢,٣, cdV٠٢	المعتاد (السطوع = ٩٠، التباين = ٥٠)	
٣٥ وات	الحد الأقصى (السطوع = ١٠٠، التباين = ١٠٠)	
٨٢ وات	وضع الاستعداد	
> ٠,٥ وات	توصيل USB/ HDMI/ DP / ج سماعة الأذن	الخصائص المادية
	نوع الموصل	
	نوع كبل الإشارة	
من 0 إلى 40 درجة	التشغيل	درجة الحرارة
من 25- إلى 55 درجة	عدم التشغيل	
من 10% إلى 85% (في حالة عدم التكتيف)	التشغيل	الرطوبة
من 5% إلى 93% (في حالة عدم التكتيف)	عدم التشغيل	
من 0 إلى 5000 متر (من 0 إلى 16404 قدمًا)	التشغيل	الارتفاع
من 0 إلى 12192 مترًا (من 0 إلى 40000 قدم)	عدم التشغيل	



أوضاع العرض المعدة مسبقًا

قياسي	الدقة	التردد الأفقي (كيلو هرتز)	التردد الرأسي (هرتز)
VGA	640x480@60Hz	31.469	59.94
	640x480@72Hz	37.861	72.809
	640x480@75Hz	37.5	75
	640x480@100Hz	50.313	99.826
	640x480@120Hz	60.938	119.72
SVGA	800x600@56Hz	35.156	56.25
	800x600@60Hz	37.879	60.317
	800x600@72Hz	48.077	72.188
	800x600@75Hz	46.875	75
	800x600@100Hz	62.76	99.778
	800x600@120Hz	76.302	119.972
XGA	1024x768@60Hz	48.363	60.004
	1024x768@70Hz	56.476	70.069
	1024x768@75Hz	60.023	75.029
	1024x768@100Hz	80.448	99.811
	1024x768@120Hz	97.551	119.989
SXGA	1280x1024@60Hz	63.981	60.02
	1280x1024@75Hz	79.976	75.025
WXGA+	1440x900@60Hz	55.935	59.887
	1440x900@60Hz	55.469	59.901
WSXGA	1680x1050@60Hz	65.29	59.954
	1680x1050@60Hz	64.674	59.883
FHD	1920x1080@60Hz	67.5	60
	1920x1080@100Hz	114.6	99.898
	1920x1080@120Hz	139.1	119.93
QHD	2560x1440@60HZ	88.787	59.951
	2560x1440@100HZ	150.998	99.999
	2560x1440@120HZ	182.997	119.998
	2560x1440@144HZ	222.056	143.912
IBM MODES			
DOS	640x350@70Hz	31.469	70.087
DOS	720x400@70Hz	31.469	70.087
MAC MODES			
VGA	640x480@67Hz	35	66.667
SVGA	832x624@75Hz	49.725	74.551
XGA	1024x768@75Hz	60.241	74.927

تعيين الدبابيس



كبل الإشارة لشاشة عرض ملونة ذو 15 دبوس

رقم الدبوس	الجانب ذو ١٥ دبوسًا من كبل الإشارة	رقم الدبوس	الجانب ذو ١٥ دبوسًا من كبل الإشارة
1	الفيديو-الأحمر	9	+٥ فولت
2	الفيديو-الأخضر	10	أرضي
3	الفيديو-الأزرق	11	.N.C
4	.N.C	12	البيانات التسلسلية لـ DDC
٥	الكشف عن الكبل	13	المزامنة الأفقية
6	GND-R	١٤	المزامنة الرأسية
7	GND-G	١٥	الساعة التسلسلية لـ DDC
٨	GND-B		



رقم الدبوس	اسم الإشارة	رقم الدبوس	اسم الإشارة	رقم الدبوس	اسم الإشارة
.1	بيانات TMDS +٢	.٩	بيانات TMDS -٠	.١٧	DDC/CEC أرضي
.٢	حائل لبيانات TMDS ٢	.١٠	ساعة +TMDS	.١٨	الطاقة +٥ فولت
.٣	بيانات TMDS -٢	.١١	TMDS Clock Shield	.١٩	اكتشاف التشغيل السريع
.٤	بيانات TMDS +١	.١٢	ساعة -TMDS		
.٥	حائل لبيانات TMDS ١	.١٣	CEC		
.٦	بيانات TMDS -١	.١٤	محفوظة (.N.C. على الجهاز)		
.٧	بيانات TMDS +٠	.١٥	SCL		
.٨	حائل لبيانات TMDS ٠	.١٦	SDA		

التوصيل والتشغيل

خاصية DDC2B للتوصيل والتشغيل

تتمتع هذه الشاشة بإمكانيات VESA DDC2B المتوافقة مع معيار VESA DDC. وتتيح هذه الخاصية للشاشة إمكانية إبلاغ النظام المضيف بهويته كما أنها تقوم بتوصيل معلومات إضافية عن إمكانيات العرض الخاصة به، وذلك وفقاً لمستوى DDC المستخدم.

وتعد DDC2B إحدى قنوات البيانات ثنائية الاتجاه القائمة على بروتوكول I2C، يمكن للنظام المضيف من طلب معلومات عن البيانات التعريفية الممتدة لشاشة العرض (EDID) الخاصة بقناة DDC2B.