

AOC

دليل استخدام شاشة LCD
إضاءة خلفية باستخدام LED Q2790PQE



HDMI™

www.aoc.com

حقوق الطبع والنشر 2019 لشركة AOC. جميع الحقوق محفوظة.

١	السلامة
١	المفاهيم الترميزية
	الطاقة ٢
٣	التثبيت
٤	التنظيف
٥	غير ذلك
٦	الإعداد
٦	محتويات العبوة
٧	إعداد الحامل والقاعدة
٨	ضبط زاوية الرؤية
٩	توصيل الشاشة
١٠	الضبط
١٠	مفاتيح التشغيل السريع
١٢	إعداد المعلومات المعروضة على الشاشة
٣١	Luminance (الإشراق)
٥١	Color Setup (إعداد اللون)
٦١	Picture Boost (دعم الصورة)
٧١	OSD Setup (إعداد المعلومات المعروضة على الشاشة)
٨١	Extra (الملحقات)
٩١	Exit (خروج)
١٩	مؤشر بيان الحالة
٢٠	استكشاف الأعطال وإصلاحها
٢١	المواصفات
٢١	مواصفات عامة
٢٢	أوضاع العرض المعدة مسبقاً
٢٣	تعيين الدبابيس
٢٥	التوصيل والتشغيل

السلامة

المفاهيم الترميزية

توضح الأقسام الفرعية التالية المفاهيم الترميزية المستخدمة في هذا الدليل؛

الملاحظات والتنبيهات والتحذيرات

قد تكون قوالب النصوص الواردة في هذا الدليل مرفقة برموز ومكتوبة بخط عريض أو مائل. وهذه القوالب عبارة عن ملاحظات وتنبيهات وتحذيرات يتم استخدامها على النحو التالي:



ملاحظة: تشير الملاحظة إلى معلومات مفيدة تساعدك على استخدام نظام الكمبيوتر على النحو الأمثل.





تنبيه: يشير التنبيه إلى وجود أضرار محتملة قد تؤدي إلى تلف الجهاز أو فقدان البيانات كما يرشدك إلى كيفية تجنب المشكلات المماثلة.





تحذير: تحذير يشير إلى احتمال التعرض لإصابة جسدية كما يرشدك إلى كيفية تجنب المشكلة. قد تظهر بعض التحذيرات بتنسيقات بديلة وقد لا تكون مرفقة برموز. وفي الحالات المماثلة، فإن العرض المحدد للتحذير يكون مصرح به من قبل السلطة التنظيمية.


الطاقة


 ينبغي تشغيل الشاشة باستخدام مصدر تيار كهربائي من النوع الموضح على الملصق الخاص بها فقط. وفي حال عدم التأكد من نوع التيار الكهربائي المتاح في منزلك، اتصل بالموزع أو بشركة الكهرباء المحلية.

 الشاشة مزودة بقباس مؤرض ذي ثلاثة-دبابيس، قابس مزود بدبوس تأريض ثالث، وكأحد خصائص الأمان، لا يتناسب هذا القابس إلا مع مقبس الطاقة المؤرض. في حالة عدم توافق المقبس مع القابس ثلاثي الأسلاك، استعن بفني كهرباء لتركيب المقبس الصحيح أو استخدم مهابىء لتأريض الشاشة بأمان، لا تقم بإبطال غرض السلامة الخاص بقابس التوصيل الأرضي.

 قم بفصل الشاشة أثناء العواصف البرقية أو في حالة عدم استخدامها لفترة طويلة، حيث يعمل ذلك على حمايتها من التلف الذي قد يلحق بها نتيجة التدفق المفاجئ للتيار الكهربائي.

 لا تقم بالتحميل الزائد على مقسمات التيار أو كيبلات الإطالة، فقد يؤدي ذلك إلى حدوث حريق أو صدمة كهربائية.

 لضمان الحصول على جودة تشغيل مناسبة، لا تستخدم الشاشة إلا مع أجهزة الكمبيوتر المدرجة في قائمة UL والمجهزة بمقابس مهبأة بحيث تناسب الجهد الكهربائي من 100 إلى 240 فولت تيار متردد، وتيار 5 أمبير على الأقل.

 ينبغي تركيب مقبس التيار الموجود على الحائط بالقرب من الشاشة بحيث يمكن الوصول إليه بسهولة.

 لا يستخدم إلا مع مهابىء الطاقة المرفق

الشركات المصنعة: TPV ELECTRONICS FUJIAN CO., LTD. الطراز: ADPC2090

التثبيت

⚠️ تجنب وضع الشاشة على عربة أو كتيفة أو طاولة غير ثابتة أو حامل أو حامل ثلاثي غير ثابت، فقد يتسبب سقوطها في إصابة الشخص الذي يستخدمها وإتلافها. احرص على استخدام عربة أو حامل أو حامل ثلاثي أو كتيفة أو طاولة موصى بها من الجهة المصنعة أو التي تم شراؤها مع المنتج فقط. اتبع التعليمات الواردة من الجهة المصنعة عند تثبيت المنتج واستخدم ملحقات التثبيت الموصى بها من قبل الجهة المصنعة، كما ينبغي توخي الحذر والعناية عند نقل المنتج والمنضدة المتحركة معًا.

⚠️ لا تدفع بأي جسم داخل الفتحات الموجودة بالغلّاف الخارجي للشاشة، فقد ينتج عن ذلك حدوث أعطال في أجزاء الدائرة الكهربائية مما يؤدي إلى حدوث حريق أو صدمة كهربائية. ولا تقم أبدًا بسكب سوائل على الشاشة.

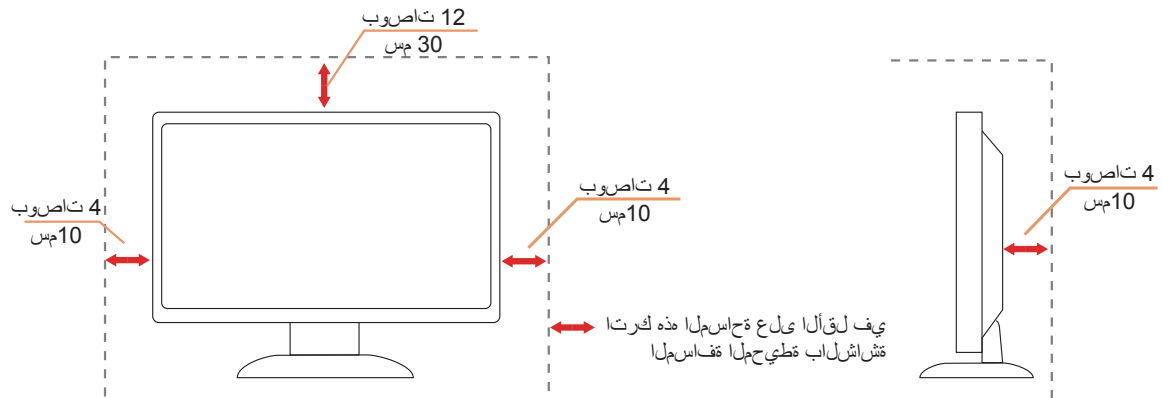
⚠️ تجنب وضع الجزء الأمامي من الشاشة على الأرض.

⚠️ في حالة تثبيت الشاشة على حائط أو رف، استخدم أدوات التثبيت المعتمدة من الجهة المصنعة واتباع التعليمات الخاصة بها.

⚠️ اترك مساحة خالية حول الشاشة كما هو موضح أدناه، إذ يؤدي عدم القيام بذلك إلى نقص دوران الهواء، ومن ثم ارتفاع درجة الحرارة مما قد يؤدي إلى نشوب حريق أو إلحاق الضرر بالشاشة.

اطلع أدناه على مسافات التهوية الموصى بها حول الشاشة عند تثبيتها على الحائط أو على الحامل:

تثبيت الشاشة باستخدام حامل



التنظيف

! قم بتنظيف الغلاف الخارجي بقطعة قماش على نحو منتظم، يمكنك استخدام منظف معتدل لمسح البقع بدلاً من المنظف القوي الذي قد يؤدي إلى كسر الغلاف الخارجي للمنتج.

! تأكد من عدم تسرب المنظف إلى المنتج عند التنظيف، ويجب كذلك ألا تكون قطعة قماش التنظيف خشنة حتى لا تؤدي إلى خدش سطح الشاشة.

! يرجى فصل كبل الطاقة قبل تنظيف المنتج.



غير ذلك

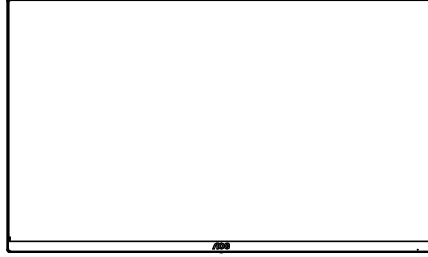
⚠ في حالة انبعاث رائحة غريبة من المنتج أو أصوات أو دخان، قم بفصل قابس الطاقة على الفور والاتصال بمركز الصيانة.

⚠ تأكد من عدم سد فتحات التهوية بمنضدة أو ستارة.

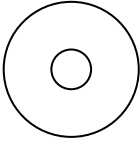
⚠ لا تعرض شاشة LCD لاهتزازات شديدة أو صدمات قوية أثناء التشغيل.

⚠ تجنب الطرق على الشاشة أو إسقاطها أثناء التشغيل أو النقل.

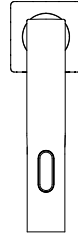
الإعداد محتويات العبوة



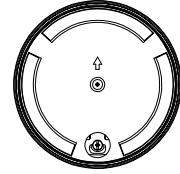
*



دليل على قرص مضغوط



مهايل



قاعدة



كبل طاقة

*



كبل HDMI

*



كبل DP

*



كبل VGA

*



كبل USB

*



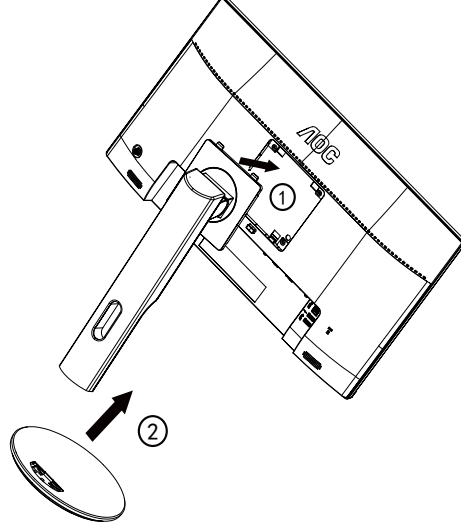
كبل OUDUA

* لا تتوفر كل كبلات الإشارة (DP/VGA/USB/Audio/HDMI) في كل البلدان والمناطق. يرجى التحقق من الموزع المحلي أو المكتب الفرعي التابع لشركة AOC.

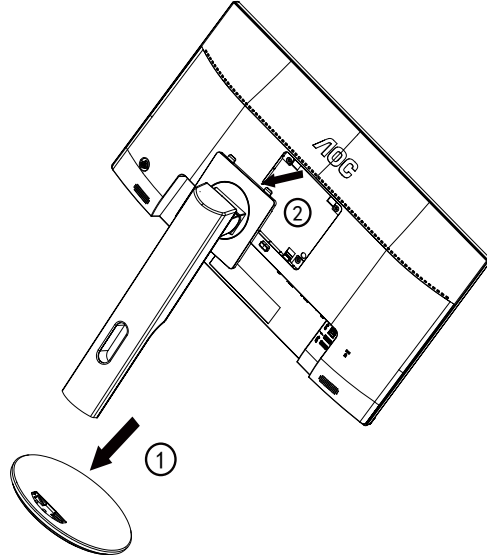
إعداد الحامل والقاعدة

يُرجى اتباع الخطوات الموضحة أدناه لإعداد القاعدة أو إزالتها.

الإعداد:

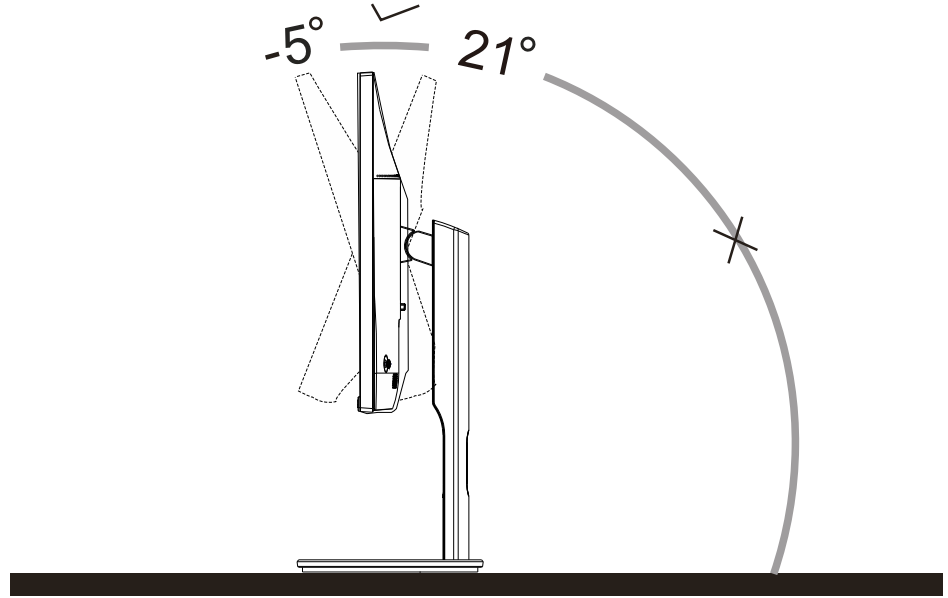


الإزالة:



ضبط زاوية الرؤية

لضمان الحصول على الرؤية المثلى، نوصى بالنظر إلى الشاشة بالكامل، ثم ضبط زاوية الشاشة حسبما يتراءى لك. أمسك الحامل لكي لا تُسقط الشاشة عند تغيير الزاوية. يمكنك ضبط الشاشة كما هو موضح أدناه:

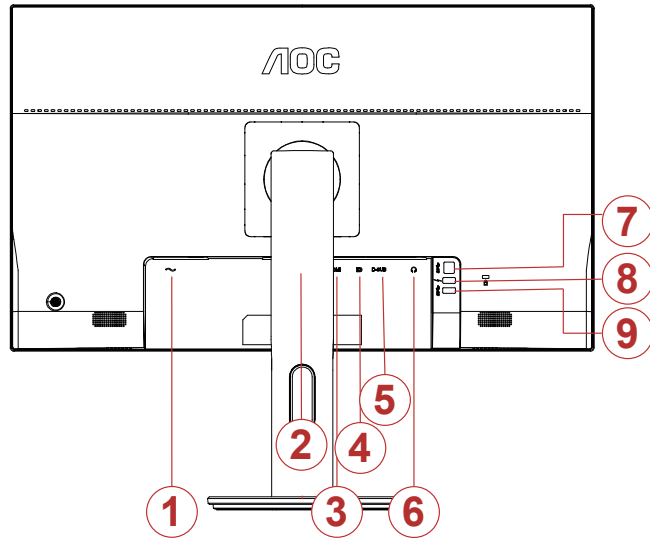


ملاحظة: 

تجنب لمس شاشة LCD عند تغيير الزاوية، فقد يؤدي ذلك إلى إلحاق الضرر بالشاشة أو كسرها.

توصيل الشاشة

توصيلات الكبلات الموجودة بالجزء الخلفي من الشاشة وجهاز الكمبيوتر:



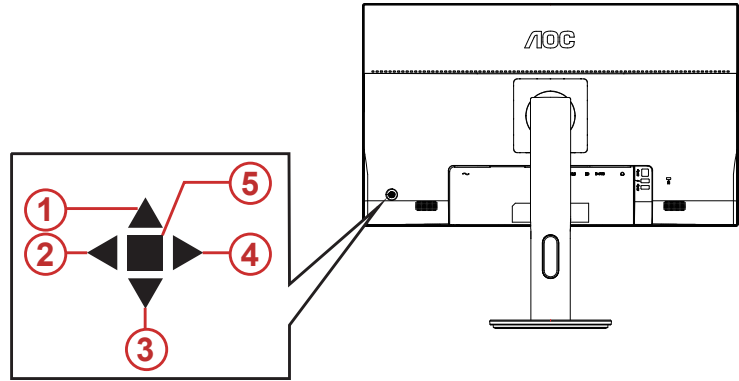
1. رشابم رايت لخد ذفنم
2. HDMI 1
3. HDMI 2
4. DP
5. Analog (D-Sub 15-Pin VGA cable)
6. نذال اة عامس
7. USB داخلا لة تانايبلا لاقتنا
8. USB fast charging
9. USB

التوصيل بالكمبيوتر

- ١- قم بتوصيل سلك الطاقة بالجزء الخلفي من شاشة العرض بطريقة محكمة.
 - ٢- قم بإيقاف تشغيل الكمبيوتر وقم بفصل كبل الطاقة.
 - ٣- قم بتوصيل كبل الإشارة الخاص بشاشة العرض بموصل الفيديو الموجود على الجزء الخلفي من الكمبيوتر.
 - ٤- قم بتوصيل سلك الطاقة الخاص بالكمبيوتر وشاشة العرض بمأخذ تيار كهربائي قريب.
 - ٥- قم بتشغيل الكمبيوتر وشاشة العرض.
- في حالة ظهور صورة على الشاشة، تكون عملية التركيب والتوصيل قد تمت بنجاح. ولكن في حالة عدم ظهور صورة، انظر حل المشكلات.
- لحماية الجهاز، احرص دائمًا على إغلاق جهاز الكمبيوتر وشاشة LCD قبل التوصيل.

الضبط

مفاتيح التشغيل السريع



1	المصدر/خروج
2	وضع الألعاب/يسار
3	قطة الطلب
4	القائمة/إدخال
5	الطاقة

المصدر/خروج

عند إغلاق قائمة المعلومات المعروضة على الشاشة، سيؤدي الضغط على الزر tixE/ecruoS (المصدر/تلقائي/خروج) نفس وظيفة مفتاح التشغيل السريع للمصدر. عندما تكون قائمة المعلومات المعروضة على الشاشة مغلقة، سيؤدي الضغط مع الاستمرار على الزر tixE/ecruoS (المصدر/تلقائي/خروج) لمدة ثانيتين تقريبًا إلى تشغيل وظيفة التهيئة التلقائية (فقط في الطرز المزودة بمنفذ bus-D).

قطة الطلب

عند عدم وجود أي قائمة معلومات معروضة على الشاشة، اضغط على الزر نقطة تهدف لتنشيط قائمة نقطة تهدف ثم اضغط على الزر "الأيسر" أو "الأيمن" لتعيين نقطة تهدف على وضع التشغيل أو الإيقاف.

وضع الألعاب/يسار

عند عدم وجود أي قائمة معلومات معروضة على الشاشة، اضغط على المفتاح "الأيسر" لفتح وظيفة وضع الألعاب، ثم اضغط على المفتاح "الأيسر" أو "الأيمن" لتحديد وضع ألعاب (SPF أو STR أو gnicar أو remaG 1 أو remaG 2 أو remaG 3) حسب أنواع الألعاب المختلفة.

القائمة/إدخال

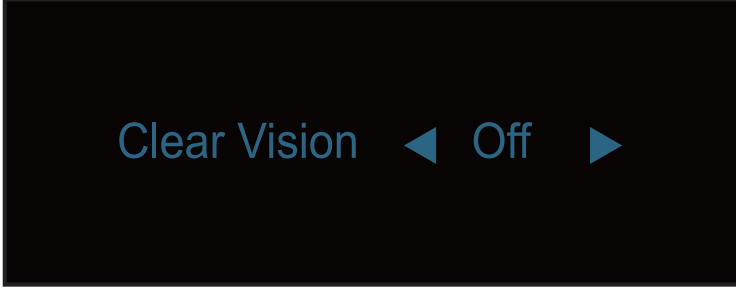
عند عدم وجود أي قائمة معلومات معروضة على الشاشة، اضغط عليه لعرض قائمة المعلومات أو لتأكيد الاختيار. اضغط عليه لمدة ثانيتين تقريبًا لإيقاف تشغيل الشاشة.

الطاقة

اضغط على زر الطاقة لتشغيل الشاشة.

ةحضاولا ةيؤرلا) Clear Vision

1. رزلا ىلع طغضا ،ةشاشلا ىلع ضرع دوجو دن ع ◀ “ Clear Vision لى عفتل “ ▶ “ و “ ◀ “ رارزألا مدختسا.2. strong و (طسوتم) medium و (فيعض) weak يهو ةتيلاتلا تادادعالا نم ةحضاولا ةيؤرلا دادع! ديدحتل “ ▶ “ و “ ◀ “ رارزألا مدختسا.2. يضرارتهال دادعالا وه (فاقيا) “off” نوكي ام أمئاد. (فاقيا) off و (يوق)



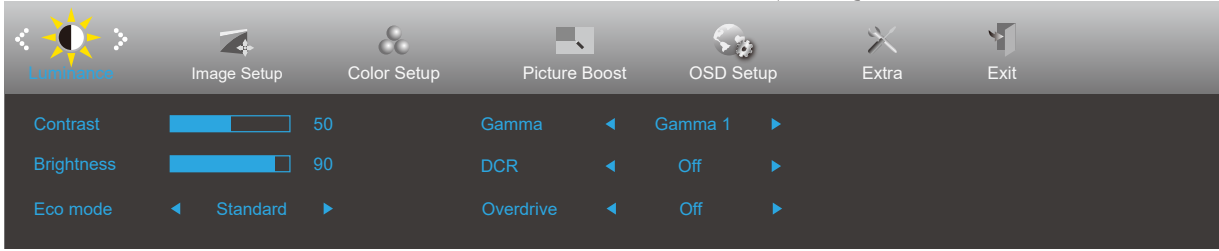
3. Clear Vision “ ةلاسرلا رمظتسو ،(ةحضاولا ةيؤرلا) Clear Vision ضرع لى عفتل ناو٥ ٥ ءدمل “ ◀ “ رزلا ىلع رارمتهال عم طغضا.3. يفتختسو (جورخ) Exit و (ةمئاقلا) Menu رزلا ىلع طغضا ،ناو٥ ٥ ءدمل ءشاشلا ىلع (لى غشت :ةحضاولا ةيؤرلا ضرع) “ Demo: on” ةيؤرلا ضرع) Clear Vision Demo لى غشت فاقيا! متهيسو ،ىرخأ ءرم ناو٥ ٥ ءدمل “ ◀ “ رزلا ىلع رارمتهال عم طغضا. ءلاسرلا (ةحضاولا)



ةشوشمل او ءضفخنملا ءقدلا تاذا روصلا لى وحت لال خ نم روصلل ءدهاشم ءبجرت لضفاً (ةحضاولا ةيؤرلا) Clear Vision ءفيلظو كل رفوت ءيحو ءحضاو روص ىل!

إعداد المعلومات المعروضة على الشاشة

تعليمات أساسية وبسيطة عن مفاتيح التحكم.

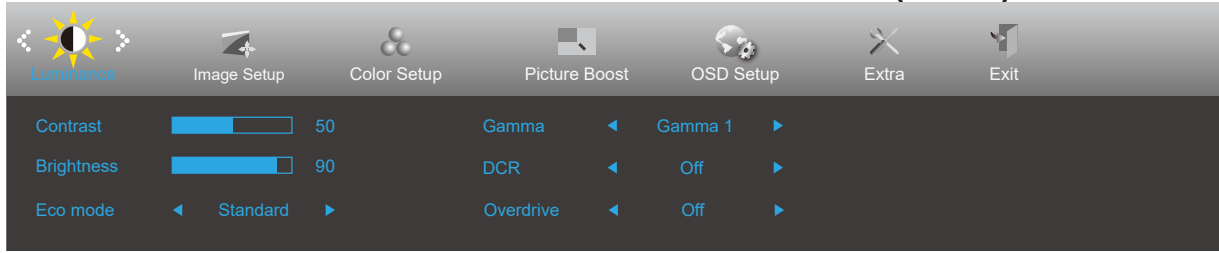


- ١- اضغط على زر القائمة لتنشيط نافذة المعلومات المعروضة على الشاشة.
- ٢- اضغط على زر السهم الأيسر أو الأيمن للتنقل عبر الوظائف. بمجرد تحديد الوظيفة المطلوبة، اضغط على زر القائمة لتنشيطها، واضغط على زر السهم الأيسر أو الأيمن للتنقل عبر وظائف القائمة الفرعية. بمجرد تحديد الوظيفة المطلوبة، اضغط على زر القائمة لتنشيطها.
- ٣- اضغط على زر السهم الأيسر أو الأيمن لتغيير إعدادات الوظيفة المحددة. اضغط على الزر (تلقائي) للخروج. إذا أردت تعديل أية وظيفة أخرى، كرر الخطوات ٢ و ٣.
- ٤- وظيفة قفل المعلومات المعروضة على الشاشة: لقفل المعلومات المعروضة على الشاشة، اضغط مع الاستمرار على زر القائمة عندما تكون الشاشة متوقفة عن العمل واضغط زر الطاقة لتشغيل الشاشة. لإلغاء قفل المعلومات المعروضة على الشاشة، اضغط مع الاستمرار على زر القائمة عندما تكون الشاشة متوقفة عن العمل واضغط زر الطاقة لتشغيل الشاشة.

ملاحظات:

- ١- إذا كان المنتج به مصدر دخل واحد للإشارة، يتم تعطيل عنصر «تحديد الإدخال».
- ٢- أوضاع ECO (باستثناء الوضع القياسي) وDCR وDCB ودعم الصورة، بالنسبة لهذه الأوضاع الأربعة يمكن أن يوجد وضع واحد فقط.

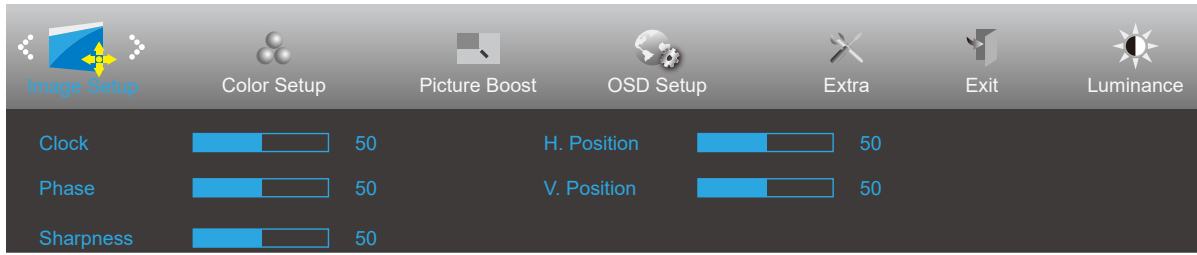
(الإشراق) Luminance



التباين من السجل الرقمي.	١٠٠٠	Contrast (التباين)
ضبط الإضاءة الخلفية	١٠٠٠	Brightness (السطوع)
الوضع القياسي	<input checked="" type="checkbox"/> Standard (قياسي)	Eco mode (الوضع الاقتصادي)
وضع النص	<input type="checkbox"/> Text (نص)	
وضع الإنترنت	<input type="checkbox"/> Internet (الإنترنت)	
وضع الألعاب	<input type="checkbox"/> Game (الألعاب)	
وضع الأفلام	<input type="checkbox"/> Movie (فيلم)	
وضع الرياضة	<input type="checkbox"/> Sports (رياضة)	
Reading Mode	<input type="checkbox"/> gnidaeR	
الضبط على جاما ١	Gamma ١ (جاما ١)	Gamma (جاما)
الضبط على جاما ٢	Gamma ٢ (جاما ٢)	
الضبط على جاما ٣	Gamma ٣ (جاما ٣)	
تعطيل نسبة التباين الديناميكي	<input type="checkbox"/> Off (إيقاف تشغيل)	DCR (نسبة التباين الديناميكي)
تشغيل نسبة التباين الديناميكي	<input checked="" type="checkbox"/> DCR (تشغيل)	
ضبط زمن الاستجابة.	<input type="checkbox"/> Weak (ضعيف)	evirDrevO (التشغيل الزائد)
	<input type="checkbox"/> Medium (متوسط)	
	<input type="checkbox"/> Strong (قوي)	
	<input type="checkbox"/> Off (إيقاف تشغيل)	

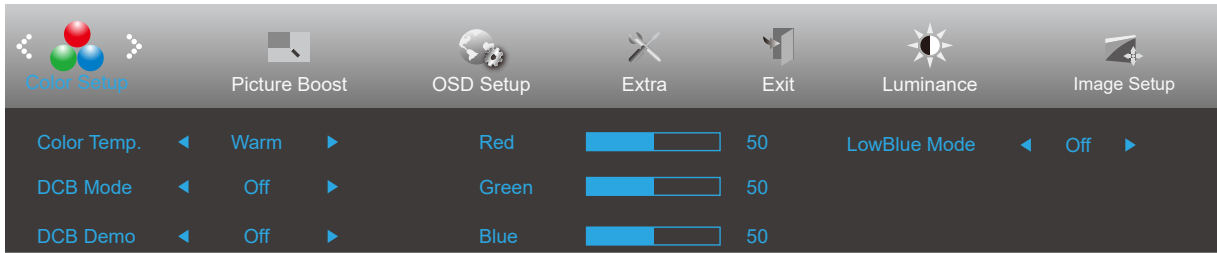


Image Setup (تروصل ا دادع ا)



ضبط ساعة الصورة لتقليل تشويش الخط العمودي.	٠٠١-٠	koolC (الساعة)	
ضبط الفارق الزمني الخاص بالصورة لتقليل تشويش الخط الأفقي.	٠٠١-٠	esahP (الفارق الزمني)	
ضبط حدة ألوان الصورة.	٠٠١-٠	ssenprahS (حدة اللون)	
ضبط الوضع الأفقي للصورة.	٠٠١-٠	noitisoP.H (الوضع الأفقي)	
ضبط الوضع الرأسي للصورة.	٠٠١-٠	noitisoP.V (الوضع الرأسي)	

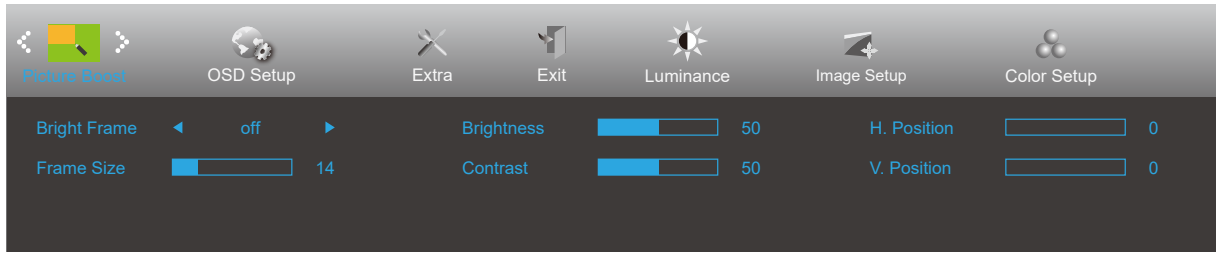
(إعداد اللون) Color Setup



استعادة درجة حرارة اللون الدافئة من EEPROM.		Warm (دافئ)	.Color Temp (درجة حرارة اللون)
استعادة درجة حرارة اللون العادية من EEPROM.		Normal (عادي)	
استعادة درجة حرارة اللون الباردة من EEPROM.		Cool (بارد)	
استعادة درجة حرارة اللون sRGB من EEPROM.		sRGB	
اكتساب اللون الأحمر من السجل الرقمي.	Red (أحمر)	User (المستخدم)	DCB Mode (وضع DCB)
اكتساب اللون الأخضر من السجل الرقمي.	Green (أخضر)		
اكتساب اللون الأزرق من السجل الرقمي.	Blue (أزرق)		
تعطيل أو تشغيل وضع التحسين الكامل	On (تشغيل) أو Off (إيقاف تشغيل)	Full Enhance (التحسين الكامل)	
تعطيل أو تشغيل وضع اللون الطبيعي	On (تشغيل) أو Off (إيقاف تشغيل)	Nature Skin (اللون الطبيعي)	
تعطيل أو تشغيل وضع الحقل الأخضر	On (تشغيل) أو Off (إيقاف تشغيل)	Green Field (الحقل الأخضر)	
تعطيل أو تشغيل وضع اللون الأزرق السماوي	On (تشغيل) أو Off (إيقاف تشغيل)	Sky-blue (أزرق سماوي)	
تعطيل أو تشغيل وضع الكشف التلقائي	On (تشغيل) أو Off (إيقاف تشغيل)	AutoDetect (الكشف التلقائي)	
Disable or Enable OFF Mode	On (تشغيل) أو Off (إيقاف تشغيل)	OFF	
تعطيل أو تمكين العرض التوضيحي.	On (تشغيل) أو off (إيقاف تشغيل)	DCB Demo (العرض التوضيحي DCB)	
اكتساب اللون الأحمر من السجل الرقمي.	001-0	deR (أحمر)	
اكتساب اللون الأخضر من السجل الرقمي.	001-0	neerG (أخضر)	
اكتساب اللون الأزرق من السجل الرقمي.	001-0	eulB (أزرق)	
تقليل موجة الضوء الأزرق من خلال التحكم في درجة الحرارة اللونية		Multimedia	LowBlue Mode (وضع أزرق منخفض)
		Internet	
		Office	
		Reading	
		Off (إيقاف تشغيل)	



Picture Boost (دعم الصورة)

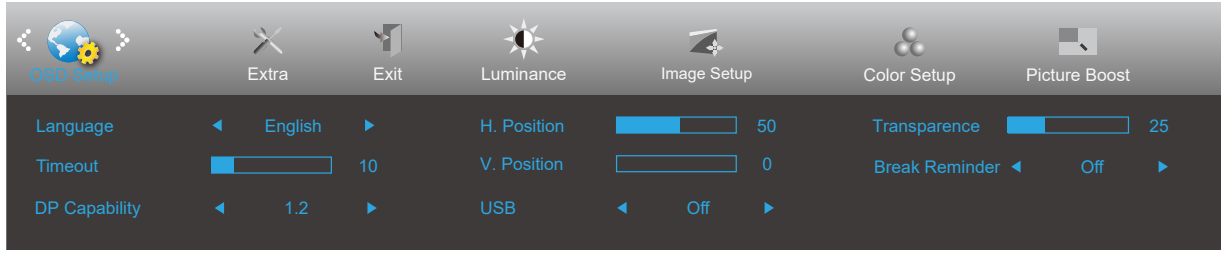


تعطيل أو تمكين إطار السطوع	On (تشغيل) أو Off (إيقاف تشغيل)	Bright Frame (إطار السطوع)	
ضبط حجم الإطار.	١٤-١٠٠	Frame Size (حجم الإطار)	
ضبط درجة سطوع الإطار.	٠-١٠٠	Brightness (السطوع)	
ضبط درجة تباين الإطار.	٠-١٠٠	Contrast (التباين)	
ضبط الوضع الأفقي للإطار	٠-١٠٠	H. position (الوضع الأفقي)	
ضبط الوضع الرأسي للإطار	٠-١٠٠	V. position (الوضع الرأسي)	

ملاحظة:

قم بضبط درجة سطوع وتباين ووضع إطار السطوع للحصول على مشاهدة أفضل.

OSD Setup (إعداد المعلومات المعروضة على الشاشة)



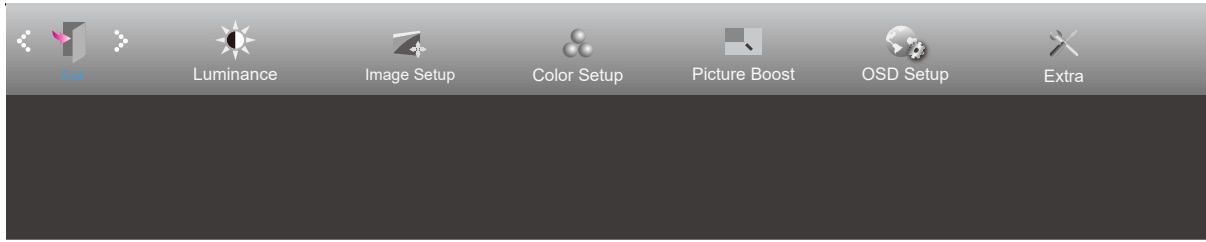
تحديد لغة المعلومات المعروضة على الشاشة		Language (اللغة)	
ضبط مهلة قائمة المعلومات المعروضة على الشاشة.	١٢٠-٥	Timeout (المهلة)	
ضبط الوضع الأفقي للمعلومات المعروضة على الشاشة	١٠٠٠٠	H. Position (وضع أفقي)	
ضبط الوضع الرأسي للمعلومات المعروضة على الشاشة	١٠٠٠٠	V. Position (وضع رأسي)	
ضبط درجة نقاء قائمة المعلومات المعروضة على الشاشة.	١٠٠٠٠	Transparence (النقاء)	
إظهار رسالة التنذير بالاستراحة إذا استمر المستخدم في العمل لأكثر من ساعة واحدة	On (تشغيل) أو Off (إيقاف تشغيل)	Break Reminder (رسالة تنذير الاستراحة)	
تجدر الإشارة إلى أن DP١,٢ وحده يدعم وظيفة المزامنة المجانية	١,٢/١,١	إمكانية DP	
هليغشت فاقيا وأ BSU ربع نحشلا ليغشت.	On (تشغيل) أو Off (إيقاف تشغيل)	نحش BSU	

Extra (الملحقات)

Extra	Exit	Luminance	Image Setup	Color Setup	Picture Boost	OSD Setup
Input Select	Auto		Image Ratio	Wide		Resolution : 1920(H)X1080(V)
Auto Config.	Yes		DDC/CI	Yes		H. Frequency : 67KHz
Off Timer	00		Reset	No		V. Frequency : 60Hz

تحديد مصدر إشارة الدخل	Auto/D-SUB/HDMI1/HDMI2/ DP	Input Select (تحديد الدخل)	
ضبط الصورة على الوضع الافتراضي تلقائيًا.	seY (نعم) / oN (لا)	.Auto Config (تهيئة تلقائية)	
تحديد وقت إيقاف DC	٢٤-٠ ساعة	Off timer (وقت الإيقاف)	
تحديد عرض نسبة عرض الصورة إلى ارتفاعها.	Wide (عريض) 3:4 / 1:1 2eivoM / 1eivoM	Image Ratio (نسبة عرض الصورة إلى ارتفاعها)	
تشغيل/إيقاف تشغيل دعم DDC/CI	Yes (نعم) أو no (لا)	DDC/CI	
إعادة تعيين القائمة على الوضع الافتراضي توفر برنامج نجمة الطاقة @ENERGY STAR في طرز محددة.	Yes/@ENERGY STAR or no (نعم أم لا)	Reset (إعادة تعيين)	

Exit (خروج)



الخروج من القائمة الرئيسية للمعلومات المعروضة على الشاشة		Exit (خروج)	
--	--	-------------	---

مؤشر بيان الحالة

لون المؤشر	الحالة
ضيقاً	وضع الطاقة المكتملة
برتقالي	وضع إيقاف النشاط

استكشاف الأعطال وإصلاحها

المشكلة والسؤال	الحلول الممكنة
مؤشر بيان الطاقة غير مضيء	تأكد من تشغيل زر الطاقة وتوصيل كبل التيار الكهربائي بمأخذ التيار المورّض وبالشاشة.
عدم ظهور الصورة على الشاشة	<ul style="list-style-type: none"> هل كبل الطاقة موصل على نحو صحيح؟ تحقق من توصيل كبل الطاقة ومصدر الإمداد بالطاقة. هل تم توصيل الكبل بطريقة صحيحة؟ (متصل باستخدام كبل D-sub) تأكد من توصيل كبل DB-15. (متصل باستخدام كبل HDMI) تأكد من توصيل كبل HDMI. (متصل باستخدام كبل DP) تأكد من توصيل كبل DP. * لا يتوفر دخل DP / HDMI / D-sub في كل طراز. إذا كانت الطاقة في وضع التشغيل، فابدأ تشغيل الكمبيوتر مجددًا لعرض الشاشة الأولية (شاشة تسجيل الدخول) التي يمكن إظهارها. في حالة ظهور الشاشة الأولية (شاشة تسجيل الدخول)، ابدأ تشغيل الكمبيوتر على الوضع القابل للتطبيق (الوضع الآمن لنظام التشغيل Windows 10/8/7)، ثم غيّر تردد بطاقة الفيديو (راجع إعداد الدقة الأفضل) في حالة عدم ظهور الشاشة الأولية (شاشة تسجيل الدخول)، اتصل بمركز الصيانة أو الموزّع. هل تظهر الرسالة "Input Not Supported" (الدخل غير مدعوم) على الشاشة؟ قد تظهر هذه الرسالة عندما تتجاوز إشارة بطاقة الفيديو الحد الأقصى للدقة والتردد لتتمكن الشاشة من معالجتهما على نحو سليم. اضبط الحد الأقصى للدقة والتردد لتتمكن الشاشة من معالجتهما على نحو سليم. تأكد من تثبيت برامج تشغيل شاشة AOC. اضبط أزرار التحكم في درجة التباين والسطوع. اضغط للضبط التلقائي.
الصورة مشوشة وبها ظلال وخيالات	تأكد من عدم استخدامك كبل امتداد أو صندوق تحويل. يوصى بتوصيل الشاشة مباشرةً بموصل خرج بطاقة الفيديو الموجود بالجزء الخلفي من الكمبيوتر.
تذبذب الصورة أو اهتزازها أو تموجها	انقل الأجهزة الكهربائية التي قد تسبب تداخلًا كهربائيًا بعيدًا عن الشاشة قدر الإمكان. استخدام أقصى معدل للتحديث تصل إليه الشاشة عند مستوى الدقة الذي تستخدمه.
ثبات الشاشة على وضع "إيقاف النشاط"	<p>ينبغي أن يكون زر طاقة الكمبيوتر في وضع التشغيل.</p> <p>ينبغي تثبيت بطاقة فيديو الكمبيوتر بشكل محكم في الفتحة المخصصة لها.</p> <p>تأكد من توصيل كبل فيديو الشاشة بالكمبيوتر على نحو سليم.</p> <p>افحص كبل فيديو الشاشة، وتأكد من عدم انثناء أي من الدبابيس الموجودة به.</p> <p>تأكد من أن جهاز الكمبيوتر في وضع التشغيل من خلال الضغط على مفتاح CAPS LOCK من لوحة المفاتيح مع ملاحظة مؤشر CAPS LOCK. يجب أن يكون المؤشر في حالة تشغيل أو إيقاف تشغيل بعد الضغط على المفتاح Caps Lock.</p>
غياب أحد الألوان الأساسية (الأحمر أو الأخضر أو الأزرق)	افحص كبل فيديو الشاشة، وتأكد من أن المسامير الموجودة به جميعها سليمة. تأكد من توصيل كبل فيديو الشاشة بالكمبيوتر على نحو سليم.
صورة الشاشة لا تظهر في المنتصف أو بالحجم المناسب	اضبط الوضع الأفقي والوضع الراسي، أو اضغط أزرار التشغيل السريع (تلقائي).
وجود عيوب بألوان الصورة (اللون الأبيض لا يظهر بلونه الطبيعي)	اضبط الألوان الأساسية -أحمر وأخضر وأزرق- أو حدد درجة الحرارة اللونية.
ظهور تشويش أفقي أو رأسي في الشاشة	استخدم وضع إيقاف التشغيل بنظام تشغيل Windows 10/8/7 لضبط الساعة والتركيز. اضغط للضبط التلقائي.
اللوائح والخدمات	الرجاء الرجوع إلى معلومات اللوائح والخدمات الواردة في دليل التعليمات المتوفر على قرص مدمج أو عبر الموقع www.moc.coa للعثور على الطراز الذي اشترينته في بلدك والعثور على معلومات اللوائح والخدمات في صفحة الدعم.

المواصفات

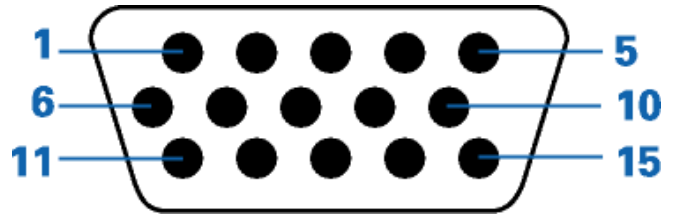
مواصفات عامة

Q2790PQE	اسم الطراز	
شاشة LCD ملونة تعمل بتقنية TFT	نظام التشغيل	
٦٨,٦ سم فُطري	مقاس الصورة المعروض	اللوحة
٠,٢٣٣١ مم (أفقي) × ٠,٢٣٣١ مم (رأسي)	درجة البكسل	
TTL أفقي/رأسي	التزامن المنفصل	
١٦,٧ مليون لون	ألوان الشاشة	
٩٩KHz~٣٠	نطاق المسح الأفقي	
٥٩٦,٧٣٦mm	حجم المسح الأفقي (الحد الأقصى)	
٧٦Hz~٥٠Hz	نطاق المسح الرأسى	
٣٣٥,٦٦٤mm	حجم المسح الرأسى (الحد الأقصى)	
١٠٨٠×١٩٢٠@٦٠Hz(VGA)	مستوى الدقة الأمثل المعد مسبقًا	أخرى
١٤٤٠×٢٥٦٠@٦٠Hz(HDMI, DP)	مستوى الدقة الأمثل المعد مسبقًا	
VESA DDC٢B/CI	التوصيل والتشغيل	
zH٠٦/٠٥,~V٠٤٢-٠٠١	مصدر التيار	
المعتاد (السطوع الافتراضي والتباين)		
٢٧ وات		
الحد الأقصى (السطوع = ١٠٠، التباين = ١٠٠)	استهلاك الطاقة	
٥٤ وات		
توفير الطاقة		
٠,٥ وات		
D-Sub/ HDMI/DP ج سماعة الأذن	نوع الموصل	الخصائص المادية
قابل لل فك	نوع كبل الإشارة	
من 0 إلى 40 درجة	التشغيل	درجة الحرارة
من 25- إلى 55 درجة	عدم التشغيل	
من 10% إلى 85% (في حالة عدم التكتيف)	التشغيل	الرطوبة
من 5% إلى 93% (في حالة عدم التكتيف)	عدم التشغيل	المواصفات البيئية
من 0 إلى 5000 متر (من 0 إلى 16404 قدمًا)	التشغيل	الارتفاع
من 0 إلى 12192 مترًا (من 0 إلى 40000 قدم)	عدم التشغيل	

أوضاع العرض المعدة مسبقًا

قياسي	الدقة	التردد الأفقي (كيلو هرتز)	التردد الرأسي (هرتز)
VGA	640x480@60Hz	31.469	59.94
	640x480@72Hz	37.861	72.809
	640x480@75Hz	37.5	75
MAC MODES VGA	640x480@67Hz	35	66.667
IBM MODE	720x400@70Hz	31.469	70.087
SVGA	800x600@56Hz	35.156	56.25
	800x600@60Hz	37.879	60.317
	800x600@72Hz	48.077	72.188
	800x600@75Hz	46.875	75
MAC MIDE SVGA	835 x 624@75Hz	49.725	74.5
XGA	1024x768@60Hz	48.363	60.004
	1024x768@70Hz	56.476	70.069
	1024x768@75Hz	60.023	75.029
SXGA	1280x1024@60Hz	63.981	60.02
	1280x1024@75Hz	79.976	75.025
WSXG	1280x720@60HZ	45	60
	1280x960@60HZ	60	60
WXGA+	1440x900@60Hz	55.935	59.876
WSXGA+	1680x1050@60Hz	65.29	59.954
FHD	1920x1080@60Hz	67.5	60
QHD	2560*1440@60Hz	88.787	59.951

تعيين الدبابيس

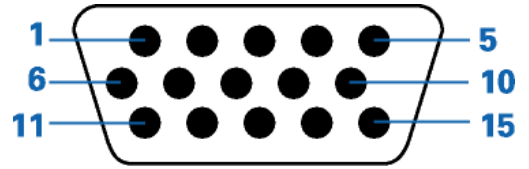


كبل الإشارة لشاشة عرض ملونة ذو 15 دبوس

رقم الدبوس	الجانب ذو ١٥ دبوسًا من كبل الإشارة	رقم الدبوس	الجانب ذو ١٥ دبوسًا من كبل الإشارة
1	الفيديو-الأحمر	9	+٥ فولت
2	الفيديو-الأخضر	10	أرضي
3	الفيديو-الأزرق	11	.N.C
4	.N.C	12	البيانات التسلسلية لـ DDC
٥	الكشف عن الكبل	13	المزامنة الأفقية
6	GND-R	١٤	المزامنة الرأسية
7	GND-G	١٥	الساعة التسلسلية لـ DDC
٨	GND-B		



رقم الدبوس	اسم الإشارة	رقم الدبوس	اسم الإشارة	رقم الدبوس	اسم الإشارة
.1	بيانات TMDS +٢	.٩	بيانات TMDS -٠	.١٧	DDC/CEC أرضي
.٢	حائل لبيانات TMDS ٢	.١٠	ساعة +TMDS	.١٨	الطاقة +٥ فولت
.٣	بيانات TMDS -٢	.١١	TMDS Clock Shield	.١٩	اكتشاف التشغيل السريع
.٤	بيانات TMDS +١	.١٢	ساعة -TMDS		
.٥	حائل لبيانات TMDS ١	.١٣	CEC		
.٦	بيانات TMDS -١	.١٤	محفوظة (.N.C. على الجهاز)		
.٧	بيانات TMDS +٠	.١٥	SCL		
.٨	حائل لبيانات TMDS ٠	.١٦	SDA		



كبل الإشارة لشاشة عرض ملونة ذو 15 دبوس

رقم الدبوس	الجانب ذو ١٥ دبوسًا من كبل الإشارة	رقم الدبوس	الجانب ذو ١٥ دبوسًا من كبل الإشارة
1	الفيديو-الأحمر	9	+٥ فولت
2	الفيديو-الأخضر	10	أرضي
3	الفيديو-الأزرق	11	.N.C
4	.N.C	12	البيانات التسلسلية لـ DDC
٥	الكشف عن الكبل	13	المزامنة الأفقية
6	GND-R	١٤	المزامنة الرأسية
7	GND-G	١٥	الساعة التسلسلية لـ DDC
٨	GND-B		

التوصيل والتشغيل خاصية DDC2B للتوصيل والتشغيل

تتمتع هذه الشاشة بإمكانيات VESA DDC2B المتوافقة مع معيار VESA DDC. وتتيح هذه الخاصية للشاشة إمكانية إبلاغ النظام المضيف بهويته كما أنها تقوم بتوصيل معلومات إضافية عن إمكانيات العرض الخاصة به، وذلك وفقاً لمستوى DDC المستخدم.

وتعد DDC2B إحدى قنوات البيانات ثنائية الاتجاه القائمة على بروتوكول I2C، يمكن للنظام المضيف من طلب معلومات عن البيانات التعريفية الممتدة لشاشة العرض (EDID) الخاصة بقناة DDC2B.