

AOC



Manual do Usuário do Monitor LCD Q27V5N/BK

www.aoc.com

©2022 AOC. All Rights Reserved

HDMI[®]
HIGH DEFINITION MULTIMEDIA INTERFACE

Segurança	1
Convenções Nacionais	1
Potência	2
Instalação	3
Limpeza	4
Outro	5
Configuração	6
Conteúdo da Caixa	6
Configuração de Suporte e Base	7
Ajuste do ângulo de visão	8
Conectando o Monitor	9
Instalação do braço de fixação para parede	10
Função de AMD FreeSync (Disponível para modelos selecionados)	11
Função de Adaptive-Sync (Disponível para modelos selecionados)	12
Ajuste	13
Teclas de atalho	13
OSD Setting (Configuração OSD)	15
Luminance (Luminância)	16
Color Setup (Configuração de cor)	17
Picture Boost (DCB - Picture Boost)	18
OSD Setup (Configuração do Menu OSD)	19
Game Setting (Configuração de Jogo)	20
Extra (Itens Adicionais)	22
Exit (Sair)	23
Indicador de LED	24
Resolução de problemas	25
Especificação	26
Especificação Geral	26
Modos de exibição predefinidos	27
Atribuições dos Pinos	28
Plug and Play	29

Segurança

Convenções Nacionais

As subseções a seguir descrevem as convenções usadas neste documento.

Notas, Precauções e Alertas

Ao longo deste guia, os blocos de texto podem ser acompanhados por um ícone e impressos em negrito ou em itálico. Estes blocos são notas, precauções e alertas, e são usados como a seguir:



NOTA: Uma NOTA indica informações importantes que o ajudam a usar melhor seu sistema de computador.



CUIDADO: Um CUIDADO indica risco de dano ao hardware ou perda de dados, e o informa sobre como evitar o problema.



AVISO: Um ALERTA indica um potencial para ferimento corporal e te informa como evitar o problema. Alguns alertas podem aparecer em formatos alternados e podem não estar acompanhados de um ícone. Em tais casos, a apresentação específica do alerta é imposta pela autoridade reguladora.

Potência

 O monitor deve ser operado somente com o tipo de alimentação indicado na etiqueta. Se não tiver certeza do tipo de alimentação da sua casa, consulte seu revendedor ou companhia de eletricidade local.

 O monitor está equipado com uma tomada aterrada de três pinos, uma tomada com um terceiro pino (terra). Esta tomada serve apenas em uma tomada elétrica aterrada como uma característica de segurança. Se a tomada não aceitar a tomada de três pinos, chame um electricista que instale a tomada correta, ou use um adaptador para aterrar o aparelho com segurança. Não anule o propósito de segurança da tomada aterrada.

 Desligue o aparelho durante uma tempestade com raios ou quando ele não será usado por longos períodos de tempo. Isso protegerá o monitor de danos devido a picos de energia.

 Não sobrecarregue as régua de energia e cabos de extensão. A sobrecarga pode resultar em incêndio ou choque elétrico.

 Para garantir a operação satisfatória, use o monitor apenas com computadores listados pela UL, que possuam receptáculos apropriadamente configurados entre 100-240V CA, Min. 5A

 A tomada deve ser instalada perto do equipamento e ser facilmente acessível.

Instalação

! Não coloque este monitor sobre carrinhos, suportes, tripés, estantes ou mesas instáveis. Se o monitor cair, pode ferir uma pessoa e causar sérios danos a este produto. Use apenas com um carrinho, apoio, tripé, presilha ou mesa recomendada pelo fabricante, ou vendidos com este produto. Siga as instruções do fabricante ao instalar o produto e use acessórios de montagem recomendado pelo fabricante. Quando colocado num carrinho, o produto deve ser deslocado com cuidado.

! Nunca empurre qualquer objeto para dentro da fenda do gabinete. Isso pode danificar as peças do circuito causando incêndio ou choque elétrico. Nunca derrube líquidos no monitor.

! Não coloque a parte frontal do produto no chão.

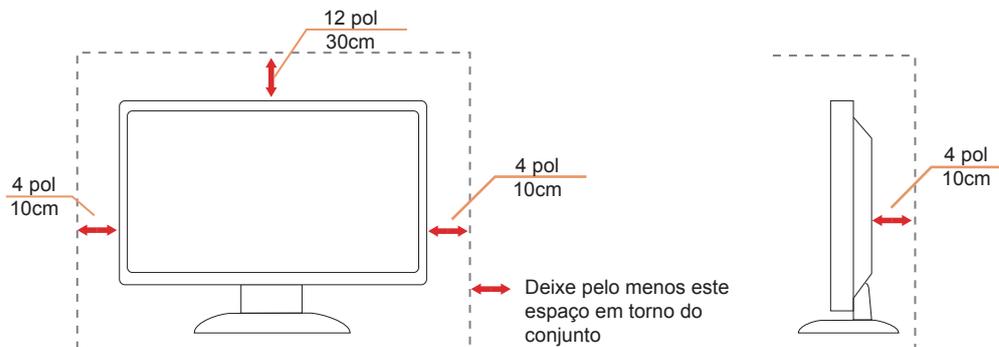
! Se você montar o monitor em uma parede ou prateleira, use um kit de montagem aprovado pelo fabricante e siga as instruções do kit.

! Deixar algum espaço ao redor do monitor como mostrado abaixo. Caso contrário, a circulação de ar pode ser insuficiente, portanto, o superaquecimento pode causar um incêndio ou danos ao monitor.

! Para evitar danos potenciais, por exemplo, a descamação do painel da moldura, certifique-se que o monitor não fique inclinado para baixo por mais de -5 graus. Se o ângulo máximo de inclinação para baixo de -5 graus for excedido, os danos no monitor não serão cobertos pela garantia.

Veja abaixo as áreas de ventilação recomendadas ao redor do monitor quando o monitor está instalado na parede ou no suporte:

Instalado com suporte



Limpeza

⚠ Limpar o gabinete regularmente com um pano. Você pode usar detergente suave para limpar a mancha, em vez de detergente forte, que vai cauterizar o gabinete do produto.

⚠ Durante a limpeza, certifique-se que nenhum detergente vaza dentro do produto. O pano de limpeza não deve ser muito áspero já que vai arranhar a superfície da tela.

⚠ Por favor, desconecte o cabo de alimentação antes de limpar o produto.



Outro

 Se o produto estiver emitindo um som, cheiro ou fumaça estranhos, desligue da tomada **IMEDIATAMENTE** e contate um Centro de Assistência.

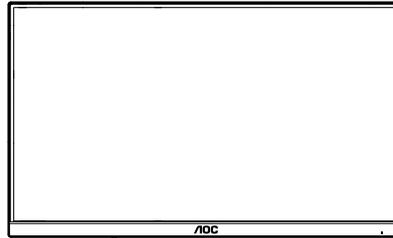
 Certifique-se que as aberturas de ventilação não estão bloqueadas por uma mesa ou cortina.

 Não envolva o monitor LCD em grandes vibrações ou em alto impacto durante a operação.

 Não bata o monitor nem o deixe cair durante o funcionamento ou transporte.

Configuração

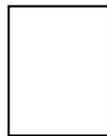
Conteúdo da Caixa



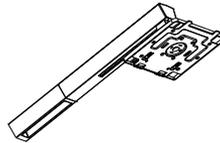
Monitor



WW QSG



Warranty Card



Stand



Base



Screwdriver



Power Cable



DP Cable



HDMI Cable



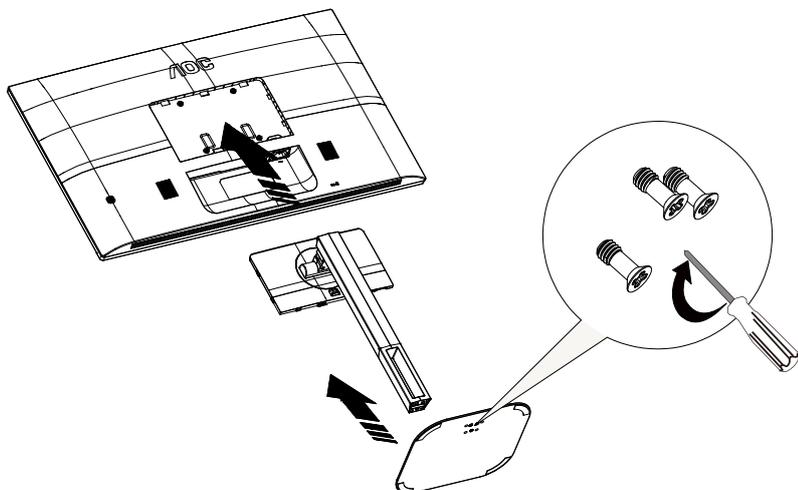
Audio Cable

* Nem todos os cabos de sinal serão fornecidos para todos os países e regiões. Por favor, consulte o agente local ou sucursal da AOC para confirmação.

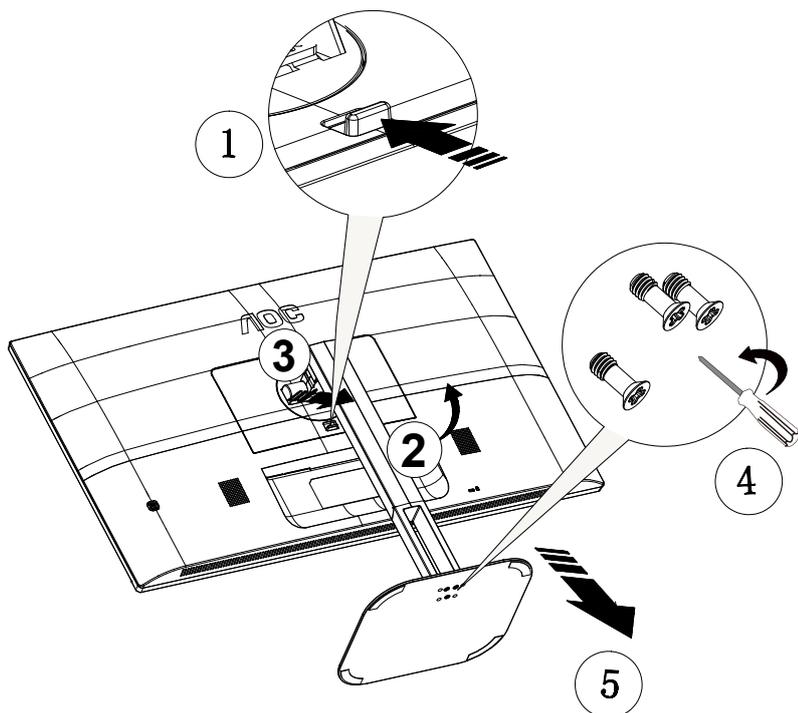
Configuração de Suporte e Base

Por favor, configure ou remova a base seguindo os passos abaixo.

Configuração:



Remover:

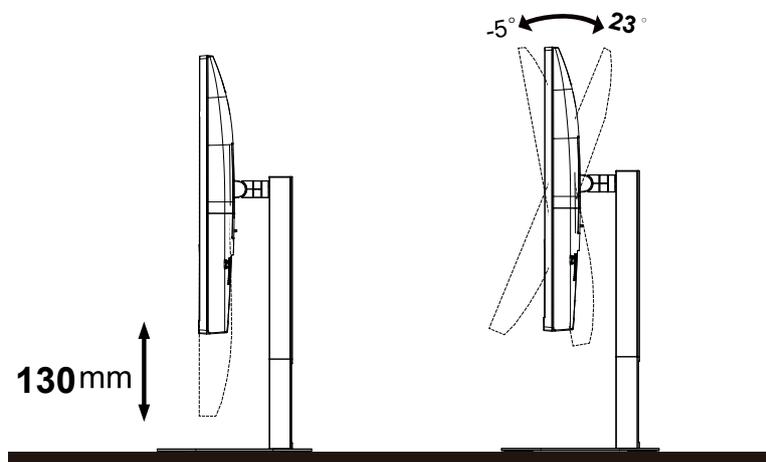


Ajuste do ângulo de visão

Para melhor visualização, recomenda-se a olhar para a face total do monitor, e depois ajustar o ângulo do monitor conforme sua preferência.

Segure o suporte para que você não derrube o monitor quando muda o ângulo do monitor.

Você é capaz de ajustar o monitor conforme abaixo.



NOTA:

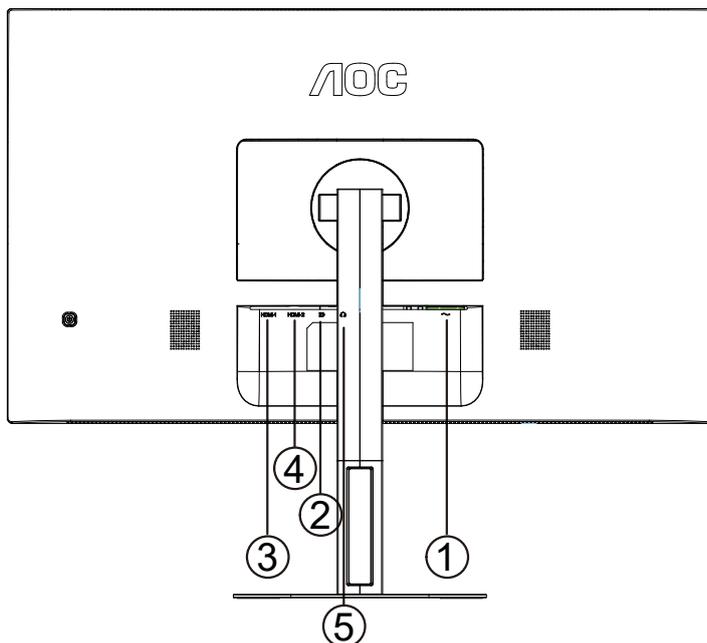
Não toque na tela LCD quando você mudar o ângulo. Pode causar danos ou quebrar a tela LCD.

Advertência:

1. Para evitar potenciais danos na tela, como descamação do painel, certifique-se o monitor não fique inclinado para baixo por mais de -5 graus.
2. Não pressione a tela enquanto ajusta o ângulo do monitor. Segure apenas pela moldura.

Conectando o Monitor

Conexões dos cabos na parte de trás do monitor e do computador:



1. Entrada
2. DP
3. HDMI-1
4. HDMI-2
5. Fone de ouvido

Ligar ao PC

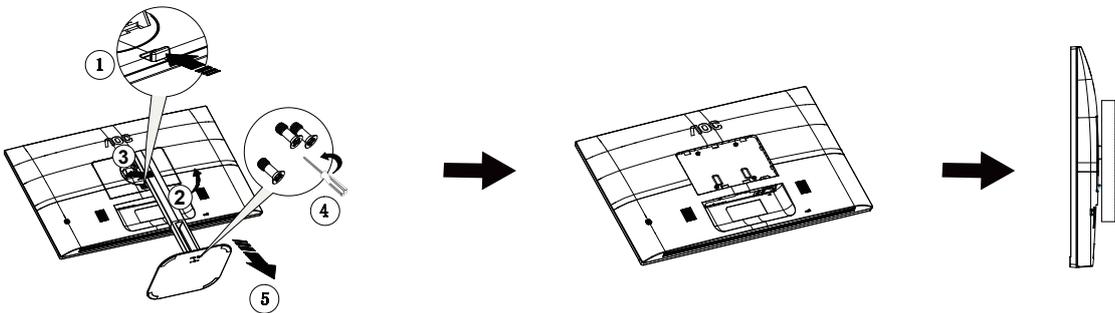
1. Conecte firmemente o cabo de alimentação à parte de trás do monitor.
2. Desligue o computador e retire o cabo de alimentação.
3. Conecte o cabo de sinal do monitor ao conector de vídeo localizado na traseira do computador.
4. Conecte o cabo de alimentação do computador e do monitor a uma tomada.
5. Conecte o computador e o monitor.

Se o seu monitor exibir uma imagem, a instalação está completa. Se ele não apresentar uma imagem, consulte Solução de problemas.

Para proteger o equipamento, desligue sempre o PC e o monitor LCD antes de conectar.

Instalação do braço de fixação para parede

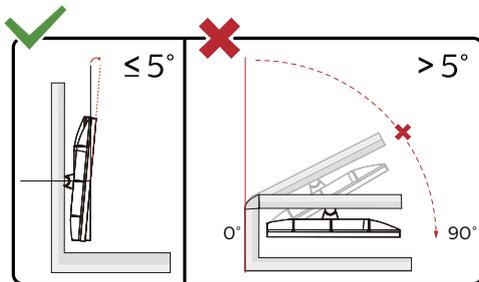
Preparação para instalação do braço de fixação para parede (opcional).



Este monitor pode ser montado num braço de fixação para parede, adquirido separadamente. Desconecte o cabo de alimentação antes deste procedimento. Siga os passos abaixo:

1. Remova a base.
2. Siga as instruções do fabricante para montar o braço de fixação para parede.
3. Coloque o braço de fixação para parede na parte de trás do monitor. Alinhe os furos do braço com os furos na parte de trás do monitor.
4. Reconecte os cabos. Consulte o manual do usuário que acompanha o braço de fixação para parede (opcional) para ver as instruções de fixação na parede.

Nota: os furos para parafuso de fixação VESA não estão disponíveis para todos os modelos; verifique com o revendedor ou departamento oficial da AOC.



* O desenho de visualização pode diferir daqueles ilustrados.

Advertência:

1. Para evitar potenciais danos na tela, como descamação do painel, certifique-se o monitor não fique inclinado para baixo por mais de -5 graus.
2. Não pressione a tela enquanto ajusta o ângulo do monitor. Segure apenas pela moldura.

Função de AMD FreeSync (Disponível para modelos selecionados)

1. Função de AMD FreeSync está trabalhando com DP/HDMI
2. Placa de vídeo compatível A lista recomenda é como a seguir, também pode ser verificada visitando www.AMD.com

Placas Gráficas

- Radeon™ RX Vega série
- Radeon™ RX 500 série
- Radeon™ RX 400 série
- Radeon™ R9/R7 300 série (série R9 370/X, R7 370/X, R7 265 exceto)
- Radeon™ Pro Duo (2016)
- Radeon™ R9 Nano série
- Radeon™ R9 Fury série
- Radeon™ R9/R7 200 série (série R9 270/X, R9 280/X exceto)

Processadores

- AMD Ryzen™ 7 2700U
- AMD Ryzen™ 5 2500U
- AMD Ryzen™ 5 2400G
- AMD Ryzen™ 3 2300U
- AMD Ryzen™ 3 2200G
- AMD PRO A12-9800
- AMD PRO A12-9800E
- AMD PRO A10-9700
- AMD PRO A10-9700E
- AMD PRO A8-9600
- AMD PRO A6-9500
- AMD PRO A6-9500E
- AMD PRO A12-8870
- AMD PRO A12-8870E
- AMD PRO A10-8770
- AMD PRO A10-8770E
- AMD PRO A10-8750B
- AMD PRO A8-8650B
- AMD PRO A6-8570
- AMD PRO A6-8570E
- AMD PRO A4-8350B
- AMD A10-7890K
- AMD A10-7870K
- AMD A10-7850K
- AMD A10-7800
- AMD A10-7700K
- AMD A8-7670K
- AMD A8-7650K
- AMD A8-7600
- AMD A6-7400K

Função de Adaptive-Sync (Disponível para modelos selecionados)

1. Função de Adaptive-Sync está trabalhando com DP/HDMI
2. Placa de vídeo compatível A lista recomenda é como a seguir, também pode ser verificada visitando www.AMD.com

Placas Gráficas

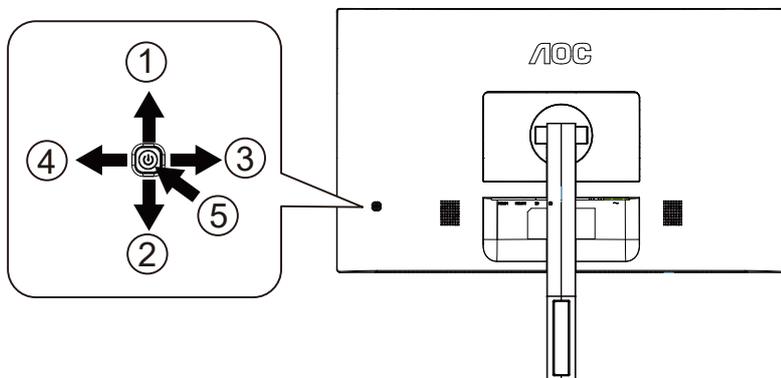
- Radeon™ RX Vega série
- Radeon™ RX 500 série
- Radeon™ RX 400 série
- Radeon™ R9/R7 300 série (série R9 370/X, R7 370/X, R7 265 exceto)
- Radeon™ Pro Duo (2016)
- Radeon™ R9 Nano série
- Radeon™ R9 Fury série
- Radeon™ R9/R7 200 série (série R9 270/X, R9 280/X exceto)

Processadores

- AMD Ryzen™ 7 2700U
- AMD Ryzen™ 5 2500U
- AMD Ryzen™ 5 2400G
- AMD Ryzen™ 3 2300U
- AMD Ryzen™ 3 2200G
- AMD PRO A12-9800
- AMD PRO A12-9800E
- AMD PRO A10-9700
- AMD PRO A10-9700E
- AMD PRO A8-9600
- AMD PRO A6-9500
- AMD PRO A6-9500E
- AMD PRO A12-8870
- AMD PRO A12-8870E
- AMD PRO A10-8770
- AMD PRO A10-8770E
- AMD PRO A10-8750B
- AMD PRO A8-8650B
- AMD PRO A6-8570
- AMD PRO A6-8570E
- AMD PRO A4-8350B
- AMD A10-7890K
- AMD A10-7870K
- AMD A10-7850K
- AMD A10-7800
- AMD A10-7700K
- AMD A8-7670K
- AMD A8-7650K
- AMD A8-7600
- AMD A6-7400K

Ajuste

Teclas de atalho



1	Fonte/Sair/Up
2	Eco/DCR/Down (Modo ECO /DCR/Baixo)
3	Visão Clara/ Esquerdo
4	Volume/ Direita
5	Potência/Menu/Enter

Menu/Enter

Pressione para exibir o OSD ou confirmar a seleção.

Potência

Pressione o botão Liga para ligar/desligar o monitor.

Volume/ Direita

Quando não há nenhum OSD, pressione o botão de Volume para ativar a barra de ajuste de volume, Pressione Esquerdo ou Direita para ajustar o volume (Apenas para os modelos com altofalantes).

Tecla de atalho Sair / Fonte

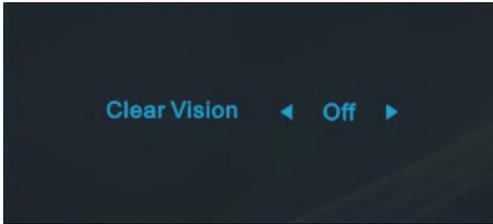
Quando o OSD está fechado, pressionar o botão Fonte será a função da tecla de atalho Fonte. Pressione o botão Fonte continuamente para selecionar a fonte de entrada exibida na barra de mensagem, pressione o botão Menu/Entrar para alterar para a fonte selecionada.

Modo ECO /DCR/Baixo

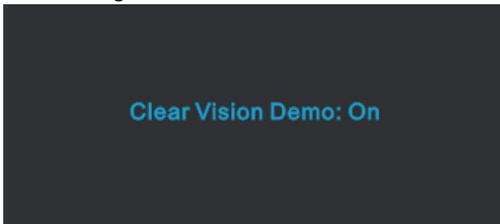
Quando não há nenhum OSD, pressione para Baixo para ajustar o modo ECO/DCR.

Clear Vision (Visão Clara)

1. Quando não há OSD, pressione o botão “Esquerdo” para ativar Clear Vision (Visão Clara).
2. Use os botões “Esquerdo” ou “Direita” para selecionar entre configurações fraca, média, forte ou desligada. A configuração padrão é sempre “off” (desligado).



3. Pressione e mantenha pressionado botão “Esquerdo” por 5 segundos para ativar a Demonstração de Visão Clara, e uma mensagem de “Clear Vision Demo: on” (Demonstração de Visão Clara: Ligada) será exibida na tela por 5 segundos. Pressione e mantenha pressionado botão “Esquerdo” por 5 segundos novamente, Demonstração de Visão Clara será desligada.



A função Visão Clara fornece a melhor experiência de visualização, convertendo imagem de baixa resolução e imagens desfocadas em imagens claras e vívidas.

Clear Vision	Desligado	Adjust the Clear Vision
	Fraca	
	Média	
	Forte	
Clear Vision Demo	Ligado/ Desligado	Desativa ou ativa o modo Demonstração

OSD Setting (Configuração OSD)

Instruções básicas e simples sobre as teclas de controle.



- 1). Pressione o **botão MENU** para ativar a janela OSD.
- 2). Pressione **Esquerda** ou **Direita** para navegar pelas funções. Quando a função desejada estiver realçada, pressione o **botão MENU** para ativá-lo. pressione **Esquerda** ou **Direita** para navegar pelas funções do sub-menu. Quando a função desejada estiver realçada, pressione o **botão MENU** para ativá-la.
- 3). Pressione **Esquerda** ou **Direita** para alterar as configurações da função selecionada. Pressione o **botão Sair** para sair. Se você quiser ajustar qualquer outra função, repita os passos 2-3.
- 4). Função de Bloqueio/Desbloqueio de OSD: Para bloquear ou desbloquear o OSD, pressione e segure o **botão para Baixo** por 10s enquanto a função do OSD não está ativa.

Observações:

- 1). Se o produto tem apenas uma entrada de sinal, o item de "Seleção de Entrada" está desativado para ajuste.
- 2). Modos ECO (exceto o modo padrão), Clear Vision (Visão Clara), DCR, modo DCB e Aumento de Imagem, para estes estados que apenas um stado pode existir.

Luminance (Luminância)

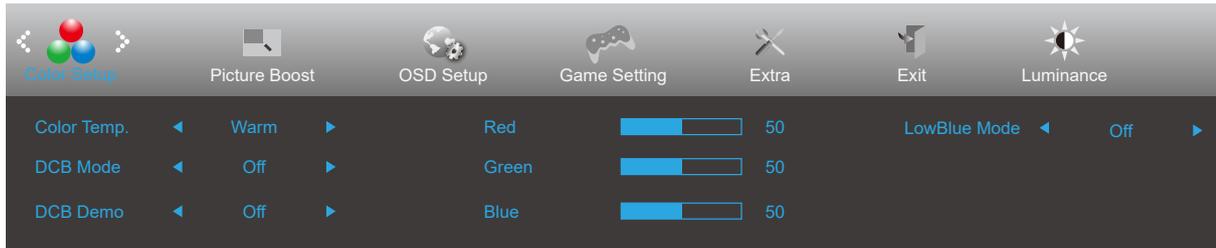


	Contrast (Contraste)	0-100		Contraste do Registro digital.
	Brightness (Brilho)	0-100		Ajuste da Luz de fundo
	Eco mode (Modo ECO)	Standard (Padrão)	<input checked="" type="checkbox"/>	Modo Padrão
		Text (Texto)		Modo de Texto
		Internet		Modo de Internet
		Game		Modo de Jogo
		Movie (Cinema)		Modo de Cinema
		Sports (Esporte)		Modo de Esporte
		Reading (Leitura)		Modo de leitura
	Gamma	Gamma1	Ajuste de Gamma 1	
		Gamma2	Ajuste de Gamma 2	
		Gamma3	Ajuste de Gamma 3	
	DCR (DCR - Contraste Dinâmico)	Off (Desligar)		Desativar taxa de contraste dinâmico
On (Ligar)			Ativar taxa de contraste dinâmico	
HDR Mode (Modo HDR)	Off / HDR Picture / HDR Movie / HDR Game		Modo Ativar ou Desativar HDR	

Nota:

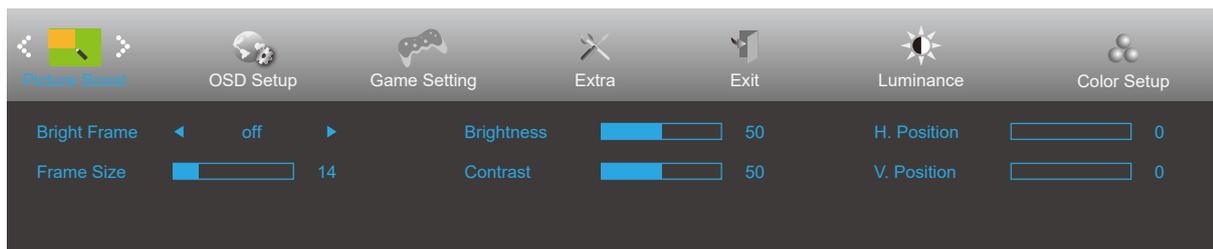
Quando HDR é detectado, a opção HDR é exibida para ajuste; quando HDR não é detectado, a opção do Modo HDR é exibida para ajuste.

Color Setup (Configuração de cor)



	Color Temp. (Ajuste de Cor)	Warm (Quente)		Lembrar temperatura de cor quente do EEPROM.
		Normal		Lembrar temperatura de cor normal do EEPROM.
		Cool (Fria)		Lembrar temperatura de cor fria do EEPROM.
		sRGB		Lembrar temperatura de cor sRGB do EEPROM.
		User (Usuário)	Red (Vermelho)	
	Green (Verde)			Ganho de verde do registro digital.
	Blue (Azul)			Ganho de azul do registro digital
	DCB Mode (DCB Modo)	Full Enhance (Realce Geral)	ligado ou desligado	Ativar ou Desativar Modo Realce Geral
		Nature Skin (Tom de Pele Natural)	ligado ou desligado	Ativar ou Desativar Modo Tom de Pele Natural
		Green Field (Campo Verde)	ligado ou desligado	Ativar ou Desativar Modo Campo Verde
		Sky-blue (Céu azul)	ligado ou desligado	Ativar ou Desativar Modo Céu Azul
		AutoDetect (Auto Detectar)	ligado ou desligado	Ativar ou Desativar Modo Auto Detectar
		OFF	ligado ou desligado	Ativar ou Desativar Modo OFF Detectar
	DCB Demo (DCB Demonstração)		Ligado ou Desligado	Desativar ou Ativar Demonstração
	Red (Vermelho)		0-100	Ganho de Vermelho do Registro digital.
	Green (Verde)		0-100	Ganho de Verde do Registro digital.
	Blue (Azul)		0-100	Ganho de Azul do Registro digital.
	LowBlue Mode (Modo LowBlue)	Desligado / Multimídia/ Internet / Escritório / Leitura	Ligado ou Desligado	Diminua a onda de luz azul, controlando a temperatura de cor.

Picture Boost (DCB - Picture Boost)



	Bright Frame (Área Realçada)	ligado ou desligado	Desativar ou Ativar Quadro Brilhante
	Frame Size (Tamanho da Imagem Realçada)	14-100	Ajustar Tamanho do Quadro
	Brightness (Brilho)	0-100	Ajustar Brilho do Quadro
	Contrast (Contraste)	0-100	Ajustar Contraste do Quadro
	H. Position (Posição - H)	0-100	Ajustar a posição horizontal do quadro
	V. Position (Posição - V)	0-100	Ajustar a posição vertical do quadro

Nota :

Ajustar o brilho, contraste e posição do Quadro brilhante para melhor visualização.

OSD Setup (Configuração do Menu OSD)



	Language (Idioma)		Selecionar o idioma do OSD
	Timeout (Tempo limite)	5-120	Ajustar o Tempo limite do OSD
	DP Capacity (Capacidade DP)	1.1/1.2	por favor notar que apenas DP1.2 suporta a Adaptive-Sync/AMD FreeSync livre
	H. Position (Posição - H)	0-100	Ajustar posição horizontal de OSD
	V. Position (Posição - V)	0-100	Ajustar posição vertical de OSD
	Transparence (Transparência)	0-100	Ajuste a transparência do OSD
	Break Reminder (Lembrete de Folga)	ligado ou desligado	Parar lembrete se o usuário trabalhar continuamente por mais de 1 hora

Game Setting (Configuração de Jogo)

The image displays two screenshots of the 'Game Setting' menu. The top screenshot shows the following settings:

Category	Setting	Value
Game Mode	Off	
Shadow Control	50	
Low Input Lag	Off	
Game Color	10	
Dial Point	Off	
Overdrive	Off	
Adaptive-Sync	Off	
Frame Counter	Off	
MBR	0	

The bottom screenshot shows the same settings as the top one, but with an additional setting:

Category	Setting	Value
Game Mode	Off	
Shadow Control	50	
Low Input Lag	Off	
Game Color	10	
Dial Point	Off	
Overdrive	Off	
AMD FreeSync	Off	
Frame Counter	Off	
MBR	0	



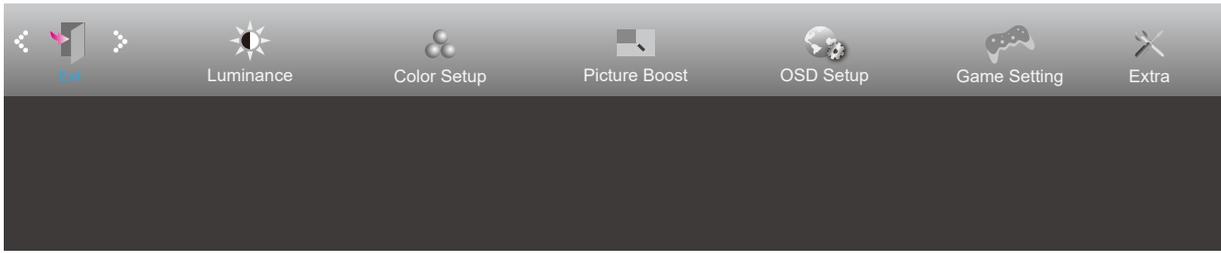
Game Mode (Modo de Jogo)	FPS	Para jogar jogos de FPS (Atiradores primeira pessoa). Melhora os detalhes do nível de preto do tema escuro.
	RTS	Para jogar RTS (Estratégia em Tempo Real). Melhora a qualidade da imagem.
	Racing (Corrida)	Para jogar jogos de Corrida, Fornece tempo de resposta mais rápido e saturação de cor elevada.
	Gamer 1 (Jogador 1)	Configurações de preferências do usuário salvas como Jogador 1.
	Gamer 2 (Jogador 2)	Configurações de preferências do usuário salvas como Jogador 2.
	Gamer 3 (Jogador 3)	Configurações de preferências do usuário salvas como Jogador 3.
	off (desligar)	Sem otimização por jogo de imagem inteligente
Shadow Control (Controle de sombra)	0-100	Controle de sombra padrão é 50, então o usuário final pode ajustar de 50 a 100 ou 0 para aumentar o contraste para imagem clara. 1. Se a imagem for muito escura para ser visto o detalhe de forma clara, ajuste de 50 a 100 para imagem clara. 2. Se a imagem for muito branca para ser visto o detalhe de forma clara, ajuste de 50 a 0 para imagem clara
Low input lag (Log de Entrada Baixa)	On/off (Ligar / desligar)	Desligue buffer de quadros para diminuir a latência de entrada
Game Color (Cor do Jogo)	0-20	Cor de Jogo fornecerá nível 0-20 para ajustar a saturação para obter melhor imagem.
MBR	0-20	Ajuste a Redução de Desfocagem de Movimento.
Overdrive	Weak (Fraca)	Ajustar o tempo de resposta.
	Medium (Média)	
	Strong (Forte)	
	Boost	
	Off (Desligar)	
Contador de Quadros	Desligado / Direita Cima / Direita Baixo / Esquerda Cima / Esquerda Baixo	Exibe a frequência V no canto selecionado
Ponto de (Marcação)	Off (Desligar) / On (Ligado)	A função "Ponto de Marcação" coloca um indicador com o alvo no centro da tela para ajudar os jogadores a jogar jogos de Rito em Primeira Pessoa (FPS) com uma mira exata e precisa.
Adaptive-Sync/ AMD FreeSync (Disponível para modelos selecionados)	Off (Desligar) / On (Ligado)	Desativar ou Ativar Adaptive-Sync/AMD FreeSync.

Extra (Itens Adicionais)



	Input Select (Sel. de Entrada)		Selecionar fonte do sinal de entrada
	Off timer (Desligar o Temporizador)	0-24Hrs	Selecionar hora para desligar DC
	Image Ratio (Proporção do tamanho da imagem)	Wide (Widescreen)	Selecione proporção de imagem para exibição.
		4:3	
		1:1	
		Película 1	
		Película 2	
DDC/CI	sim ou não	Ligar ou desligar o Suporte DDC/CI	
Reset (Restaurar)	Sim ou não	Reiniciar o menu para o padrão (ENERGY STAR® disponível para modelos seletivos.)	
	ENERGY STAR® /não		

Exit (Sair)



	Exit (Sair)		Sair do OSD principal
---	-------------	--	-----------------------

Indicador de LED

Status	Cor do LED
Modo Energia total	Branco
Modo Ativo desligado	Laranja

Resolução de problemas

Problema e Pergunta	Possível solução
LED de energia não está aceso	Verifique se o botão de energia está ligado e o cabo de energia está devidamente conectado a uma tomada elétrica aterrada e ao monitor.
Não há imagens na tela	<ul style="list-style-type: none"> • O cabo de energia está corretamente ligado? Verifique a conexão do cabo de energia e o fornecimento de energia. • O cabo está conectado corretamente? (Conectado usando o cabo D-SUB) Verifique a conexão do cabo D-SUB. (Conectado usando o cabo HDMI) Verifique a conexão do cabo HDMI. (Conectado usando o cabo DP) Verifique a conexão do cabo DP. * A entrada D-SUB/HDMI/DP não está disponível em todos os modelos. • Se a energia estiver ligada, reinicie o computador para ver a tela inicial (a tela de início de sessão), que pode ser vista. Se a tela inicial (a tela de início de sessão) aparecer, inicie o computador no modo aplicável (modo de segurança para o 7/8/10) e altere a frequência da placa de vídeo. (Consulte a configuração de resolução ideal) Se a tela inicial (a tela de início de sessão) não aparecer, contate o Centro de Assistência ou o seu representante. • Consegue ver “Entrada não suportada” na tela? Você pode ver esta mensagem quando o sinal da placa gráfica excede a frequência e resolução máximas que o monitor suporta corretamente. Ajuste a frequência e a resolução máxima que o monitor suporta corretamente. • Verifique se os drivers AOC do monitor estão instalados.
A imagem está distorcida e tem problema de fantasmas e sombreamento	Ajuste os controles de contraste e brilho. Pressione para ajustar automaticamente. Certifique-se de que você não está usando um cabo de extensão ou um comutador. Recomendamos ligar o monitor diretamente no conector de saída da placa de vídeo na parte de trás.
A imagem pula, pisca ou tem padrão de onda	Mova dispositivos elétricos que podem causar interferência elétrica o mais longe possível do monitor. Use o máximo de taxa de atualização que seu monitor é capaz na resolução que você está usando.
Monitor não sai do modo Ativo desligado”	O interruptor de energia do computador deve estar na posição Ligado. A placa de vídeo do computador deve estar devidamente encaixada em seu slot. Verifique se o cabo de vídeo do monitor está conectado corretamente ao computador. Verifique o cabo de vídeo do monitor e certifique-se de que nenhum pino está dobrado. Verifique se o seu computador está operacional pressionando o CAPS LOCK no teclado enquanto observa o LED de CAPS LOCK. O LED deve acender ou apagar depois de pressionar a tecla CAPS LOCK.
Falta uma das cores primárias (vermelho, verde, ou azul)	Verifique o cabo de vídeo do monitor e certifique-se de que nenhum pino está danificado. Verifique se o cabo de vídeo do monitor está conectado corretamente ao computador.
A imagem da tela não está devidamente centrada ou redimensionada	Ajuste Posição H e Posição V ou pressione a tecla de atalho (AUTO).
A imagem tem defeitos de cores (o branco não parece branco)	Ajuste a cor RGB ou selecione a temperatura de cor desejada.
Distúrbios horizontais ou verticais na tela	Use o modo desligar do Windows 7/8/10 para ajustar o CLOCK e FOCO. Pressione para ajustar automaticamente.
Regulamento e Serviço	Consulte as Informações sobre regulamentos e serviços no manual do CD ou em www.aoc.com (para encontrar o modelo que você compra no seu país e para obter informações sobre regulamentos e serviços na página Suporte).

Especificação

Especificação Geral

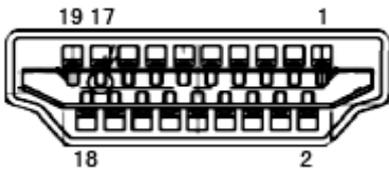
Painel	Nome de modelo	Q27V5N/BK		
	Sistema de acionamento	LCD TFT colorido		
	Tamanho da imagem visível	Diagonal 68.5 cm		
	Espaçamento de pixel	0,2331mm(H) × 0,2331mm(V)		
	Visor colorido	16,7 milhões de cores		
Outros	Alcance de varredura horizontal	30k-110kHz		
	Tamanho de varredura horizontal (Máximo)	596.736mm		
	Alcance de varredura vertical	48-75Hz		
	Tamanho de varredura vertical (Máximo)	335.664mm		
	Melhor resolução predefinida	2560x1440@60Hz		
	Max resolution	2560x1440@75Hz		
	Plug & Play	VESA DDC2B/CI		
	Fonte de Energia	100-240V~, 50/60Hz, 1.5A		
	Consumo de energia	Típico (brilho e contraste padrão)	30W	
Max. (brilho = 100, contraste = 100)		≤ 50W		
Modo em espera		≤ 0.5W		
Características físicas	Tipo de conector	HDMI/DP/Saída de fone de ouvido		
	Tipo de cabo de sinal	Removível		
Ambiental	Temperatura	Operacional	0° ~ 40°	
		Não operacional	-25° ~ 55°	
	Umidade	Operacional	10% ~ 85% (não-condensação)	
		Não operacional	5% ~ 93% (não-condensação)	
	Altitude	Operacional	0~ 5000 m (0~ 16404ft)	
		Não operacional	0~ 12192m (0~ 40000ft)	



Modos de exibição predefinidos

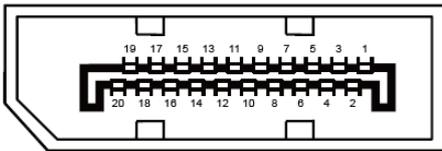
PADRÃO	RESOLUÇÃO	FREQUÊNCIA HORIZONTAL(kHz)	FREQUÊNCIA VERTICAL (Hz)
VGA	640x480@60Hz	31.469	59.94
	640x480@72Hz	37.861	72.809
	640x480@75Hz	37.5	75
SVGA	800x600@56Hz	35.156	56.25
	800x600@60Hz	37.879	60.317
	800x600@72Hz	48.077	72.188
	800x600@75Hz	46.875	75
XGA	1024x768@60Hz	48.363	60.004
	1024x768@70Hz	56.476	70.069
	1024x768@75Hz	60.023	75.029
SXGA	1280x1024@60Hz	63.981	60.02
	1280x1024@75Hz	79.976	75.025
WXGA+	1440x900@60Hz	55.935	59.887
	1440x900@60Hz	55.469	59.901
WSXGA	1680x1050@60Hz	65.29	59.954
	1680x1050@60Hz	64.674	59.883
FHD	1920x1080@60Hz	67.5	60
QHD	2560x1440@60Hz	88.787	59.951
QHD	2560x1440@75Hz	111.028	74.968
IBM MODES			
DOS	720x400@70Hz	31.469	70.087
MAC MODES			
VGA	640x480@67Hz	35	66.667
SVGA	832x624@75Hz	49.725	74.551
XGA	1024x768@75Hz	60.241	74.927

Atribuições dos Pinos



Cabo de sinal de monitor colorido 19 pinos

Pino Nº	Nome do Sinal	Pino Nº	Nome do Sinal	Pino Nº	Nome do Sinal
1.	TMDS Data 2+	9.	TMDS Data 0-	17.	DDC/CEC terra
2.	TMDS Data 2 Blindado	10.	TMDS Clock +	18.	Energia +5 V
3.	TMDS Data 2-	11.	TMDS Clock Blindado	19.	Detecção de Hot Plug
4.	TMDS Data 1+	12.	TMDS Clock-		
5.	TMDS Data 1Blindado	13.	CEC		
6.	TMDS Data 1-	14.	Reservado (N.C. no dispositivo)		
7.	TMDS Data 0+	15.	SCL		
8.	TMDS Data 0 Blindado	16.	SDA		



Cabo de sinal de monitor colorido 20 pinos

Pin Nº.	Nome do Sinal	Pin Nº.	Nome do Sinal
1	ML_Lane 3 (n)	11	TERRA
2	TERRA	12	ML_Lane 0 (p)
3	ML_Lane 3 (p)	13	CONFIG1
4	ML_Lane 2 (n)	14	CONFIG2
5	TERRA	15	AUX_CH (p)
6	ML_Lane 2 (p)	16	TERRA
7	ML_Lane 1 (n)	17	AUX_CH(n)
8	TERRA	18	Detecção de Hot Plug
9	ML_Lane 1 (p)	19	Retornar DP_PWR
10	ML_Lane 0 (n)	20	DP_PWR

Plug and Play

Recurso Plug & Play DDC2B

Este monitor está equipado com capacidades VESA DDC2B de acordo com a norma VESA DDC. Ele permite ao monitor informar o sistema anfitrião da sua identidade e, dependendo do nível de DDC usado, comunicar informações adicionais sobre suas capacidades de exibição.

O DDC2B é um canal bidirecional de dados baseado no protocolo I2C. O host pode solicitar informações EDID sobre o canal DDC2B.