

# AOC GAMING



## Benutzerhandbuch

### Q27G4X

AOC GAMING MONITOR

Sicherheit.....	1
Typografische Konventionen.....	1
Stromversorgung.....	2
Installation.....	3
Reinigung.....	4
Sonstiges.....	5
Einrichtung.....	6
Lieferumfang.....	6
Ständer und Basis montieren.....	7
Betrachtungswinkel anpassen.....	8
Monitor anschließen.....	9
Wall Mounting.....	10
Adaptive-Sync-Function.....	11
HDR.....	12
Anpassung.....	13
Schnell Tasten.....	13
Bildschirmmenüeinstellungen.....	14
Game Setting (Spieleinstellung).....	15
Picture(Bild).....	17
Settings(Einstellungen).....	19
Audio.....	20
OSD Setup (OSD-Einstellung).....	21
Information(Informationen).....	22
LED-Anzeige.....	23
Problemlösung.....	24
Technische Daten.....	25
Allgemeine Angaben.....	25
Voreingestellte Anzeigemodi.....	27
Pinbelegung.....	28
Plug-and-Play.....	29

# Sicherheit

## Typografische Konventionen

Im folgenden Abschnitt finden Sie typografische Konventionen, die wir in diesem Dokument nutzen.

### Hinweise, Achtungs- und Warnhinweise

In dieser Anleitung werden bestimmte Textabschnitte fett oder kursiv gedruckt und mit einem Symbol begleitet. Diese Textabschnitte sind Hinweise, Vorsichts- oder Warnhinweise und werden wie folgt eingesetzt:



**HINWEIS:** Ein HINWEIS weist Sie auf wichtige Informationen hin, die Ihnen die Bedienung Ihres Computersystems erleichtern.





**ACHTUNG:** Ein ACHTUNGshinweis weist auf mögliche Beschädigungen der Hardware oder auf eventuelle Datenverluste hin und verrät Ihnen, wie Sie das Problem vermeiden.





**WARNUNG:** Eine Warnung weist auf ein Verletzungsrisiko hin und informiert Sie, wie Sie das Problem vermeiden. Einige Warnungen erscheinen möglicherweise in anderen Formaten und werden nicht durch ein Symbol begleitet. In solchen Fällen wird das Aussehen einer solchen Warnung durch behördliche Vorschriften vorgegeben.


# Stromversorgung

 Der Monitor sollte nur über den am Etikett angegebenen Stromversorgungstyp betrieben werden. Falls Sie unsicher bezüglich des Stromversorgungstyps bei sich zuhause sind, wenden Sie sich bitte an Ihren Händler oder den örtlichen Stromversorger.

 Der Monitor ist mit einem dreipoligen geerdeten Stecker (einem Stecker mit einem dritten Schutzkontakt) ausgestattet. Dieser Stecker passt als Sicherheitsfunktion nur in eine geerdete Steckdose. Falls der dreipolige Stecker nicht in Ihre Steckdose passt, lassen Sie eine entsprechende Steckdose von einem Elektriker installieren oder nutzen Sie einen Adapter zur sicheren Erdung des Gerätes. Setzen Sie die Sicherheitsfunktion des geerdeten Steckers nicht außer Kraft.

 Ziehen Sie den Netzstecker während eines Gewitters oder bei längerer Nichtbenutzung des Gerätes. Dies schützt den Monitor vor Schäden durch Spannungsspitzen.

 Überlasten Sie keine Mehrfachsteckdosen oder Verlängerungskabel. Bei einer Überlastung drohen Brand- und Stromschlaggefahr.

 Nutzen Sie den Computer zur Gewährleistung eines zufriedenstellenden Betriebs nur mit UL-gelisteten Computern, die über angemessen konfigurierte Anschlüsse (100 bis 240 V Wechselspannung, min. 5 A) verfügen.

 Die Steckdose muss sich in der Nähe des Gerätes befinden und leicht zugänglich sein.

# Installation

**!** Stellen Sie den Monitor nicht auf instabilen Wagen, Ständern, Stativen, Tischen auf, benutzen Sie keine instabilen Halterungen. Falls der Monitor umkippen oder fallen sollte, kann es zu schweren Beschädigungen des Gerätes oder zu Verletzungen kommen. Benutzen Sie ausschließlich Wagen, Ständer, Stative, Halterungen oder Tische, die vom Hersteller empfohlen oder mit dem Gerät verkauft werden. Halten Sie sich bei der Aufstellung des Gerätes an die Anweisungen des Herstellers, verwenden Sie dabei ausschließlich vom Hersteller empfohlenes Zubehör. Ein auf einem Wagen aufgestelltes Gerät muss mit Sorgfalt bewegt werden.

**!** Schieben Sie niemals Fremdkörper in die Öffnungen am Monitorgehäuse. Andernfalls kann es zu Kurzschlüssen kommen, die wiederum Brände oder Stromschläge verursachen können. Lassen Sie niemals Flüssigkeiten in oder auf den Monitor geraten.

**!** Legen Sie das Gerät nicht mit der Vorderseite auf den Boden.

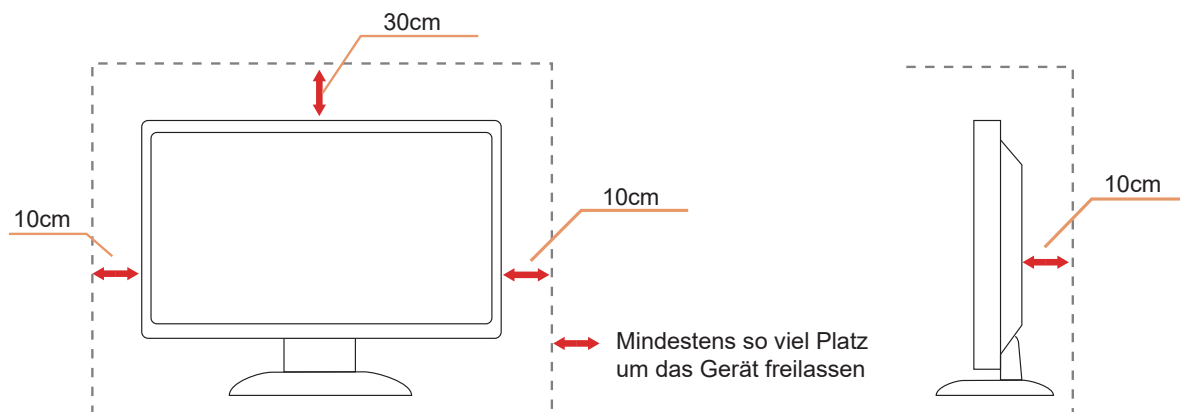
**!** Falls Sie den Monitor an eine Wand oder ein Regal montieren möchten, verwenden Sie ein vom Hersteller zugelassenes Montageset und befolgen Sie die zugehörigen Anweisungen.

**!** Zur Vermeidung möglicher Schäden, bspw. dass sich der Bildschirm von der Blende löst, darf der Monitor um nicht mehr als -5 Grad nach unten geneigt werden. Wenn der maximale Winkel von -5 Grad beim Neigen nach unten überschritten wird, fällt der daraus resultierende Schaden am Monitor nicht unter die Garantie.

**!** Lassen Sie rund um den Monitor etwas Platz frei; siehe unten. Andernfalls wird der Monitor nicht ausreichend belüftet, kann sich überhitzen, in Brand geraten oder anderweitig beschädigt werden.

Schauen Sie sich die nachstehende Abbildung an – sie zeigt die nötigen Abstände rund um den Monitor (bei Wandmontage und normaler Aufstellung), die zur ordnungsgemäßen Belüftung erforderlich sind:

## Mit Ständer installiert



# Reinigung


**!** Reinigen Sie das Gehäuse regelmäßig mit einem Tuch. Bei hartnäckigen Verschmutzungen können Sie ein mildes Reinigungsmittel verwenden; aggressive Reinigungsmittel jedoch können das Gehäuse beschädigen.


**!** Achten Sie bei der Reinigung darauf, dass kein Reinigungsmittel in das Gerät gelangt. Verwenden Sie ein möglichst weiches Tuch, damit es nicht zu Kratzern auf dem Bildschirm kommt.




**!** Bitte ziehen Sie das Netzkabel, bevor Sie das Produkt reinigen.

## Sonstiges


 Falls das Gerät einen ungewöhnlichen Geruch abgibt, ungewöhnliche Geräusche macht oder gar Rauch austritt, ziehen Sie SOFORT den Netzstecker und wenden sich anschließend an den Kundendienst.

 Sorgen Sie dafür, dass die Belüftungsöffnungen nicht bspw. durch einen Tisch oder eine Gardine blockiert werden.

 Setzen Sie den LCD-Monitor keinen starken Vibrationen oder Erschütterungen aus; dies gilt besonders im Betrieb.

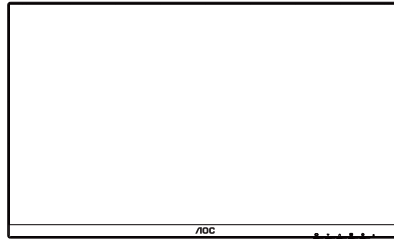
 Stoßen Sie nicht gegen den Monitor, lassen Sie den Monitor nicht fallen.

 Die Stromkabel müssen sicherheitsgenehmigt sein. Bei Deutschland muss es sich um H03VV-F/H05VV-F, 3G, 0,75 mm<sup>2</sup>, oder besser handeln. Bei anderen Ländern müssen entsprechend geeignete Typen verwendet werden.

 Übermäßiger Schalldruck von Kopfhörern oder Ohrhörern kann zu Hörverlust führen. Die Einstellung des Equalizers auf das Maximum erhöht die Ausgangsspannung von Kopf- und Ohrörer und somit auch den Schalldruckpegel.

# Einrichtung

## Lieferumfang



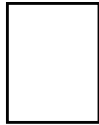
Monitor

\*



Quick Start Guide

\*



Warranty Card



Stand



Base



Power Cable

\*



HDMI Cable

\*



DP Cable

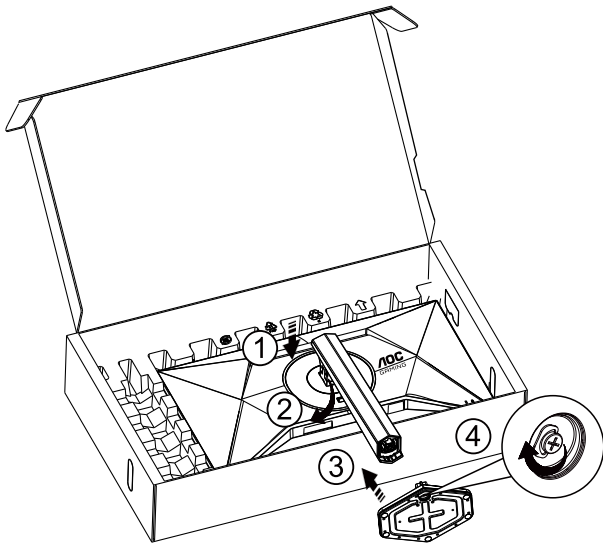
\*Nicht alle Signalkabel werden in allen Ländern und Regionen bereitgestellt. Bitte prüfen Sie dies mit dem örtlichen Händler oder der AOC-Zweigstelle.



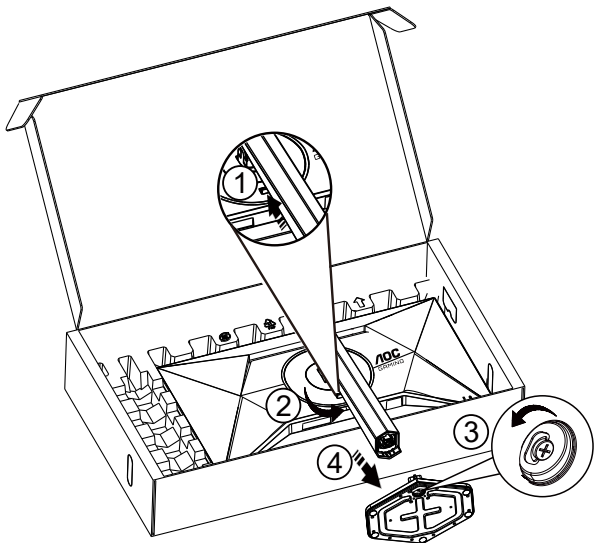
# Ständer und Basis montieren


Sie können die Basis mit Hilfe der nachstehenden Schritte anbringen oder entfernen.

Einrichtung:



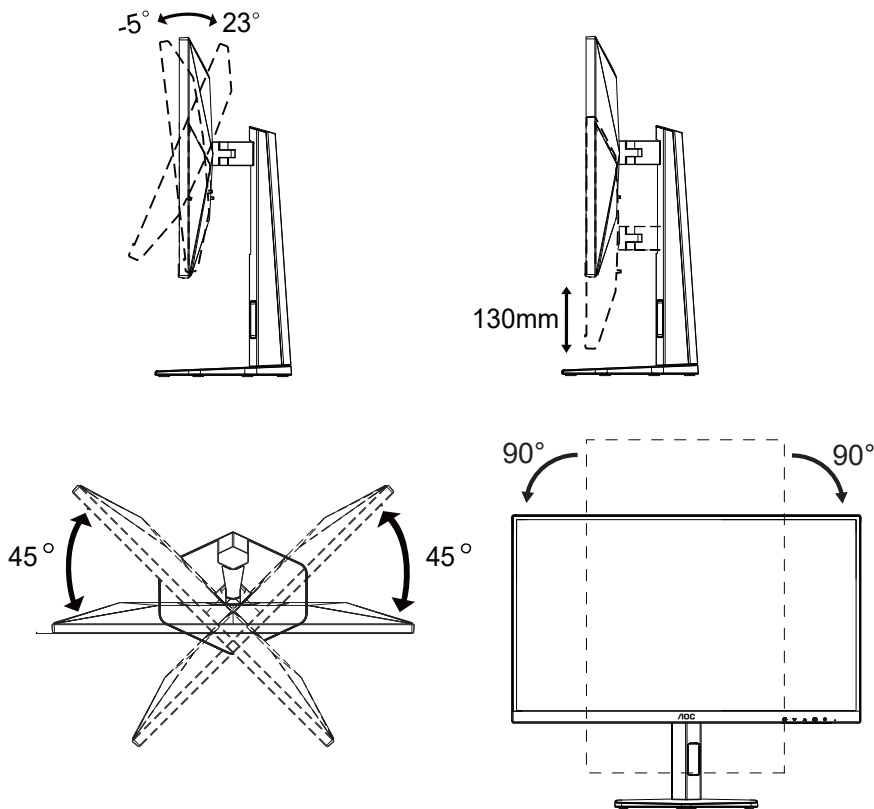
Entfernen:



 **HINWEIS:** Displaydesign kann von Abbildung abweichen.

# Betrachtungswinkel anpassen

Zur Erzielung eines optimalen Betrachtungserlebnisses sollten Sie darauf achten, dass Sie Ihr gesamtes Gesicht am Bildschirm sehen können. Anschließend passen Sie den Winkel je nach Vorlieben an. Halten Sie dabei den Ständer fest, damit der Monitor nicht umkippen kann, wenn Sie den Betrachtungswinkel ändern. Sie können den Monitor wie folgt verstellen:



## HINWEIS:

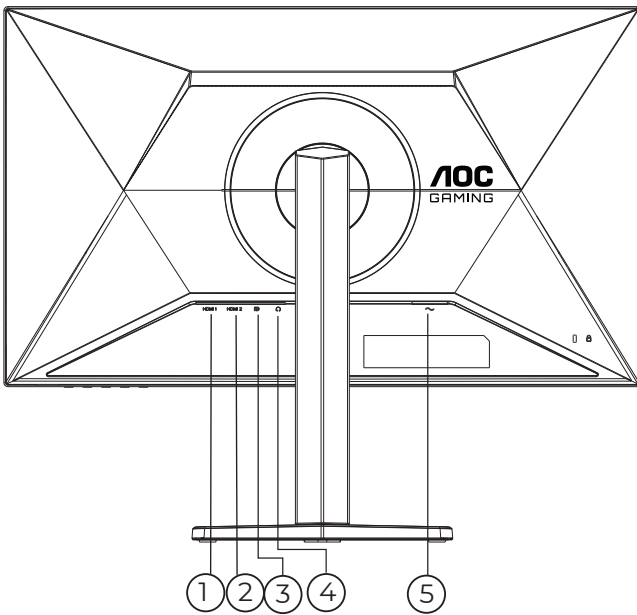
Achten Sie darauf, bei der Winkelverstellung möglichst nicht den LCD-Bildschirm zu berühren. Andernfalls kann es zu Beschädigungen bis hin zum Bersten des LCD-Bildschirms kommen.

## Warnung

- Zur Vermeidung möglicher Bildschirmschäden, bspw. dass sich der Bildschirm ablöst, darf der Monitor um nicht mehr als  $-5$  Grad nach unten geneigt werden.
- Drücken Sie bei Anpassung des Monitorwinkels nicht gegen den Bildschirm. Greifen Sie nur an der Blende.

# Monitor anschließen

Kabelanschlüsse an der Rückseite von Monitor und Computer:



1. HDMI1
2. HDMI2
3. DP
4. Kopfhörerausgang
5. Stromversorgung

## PC-Verbindung

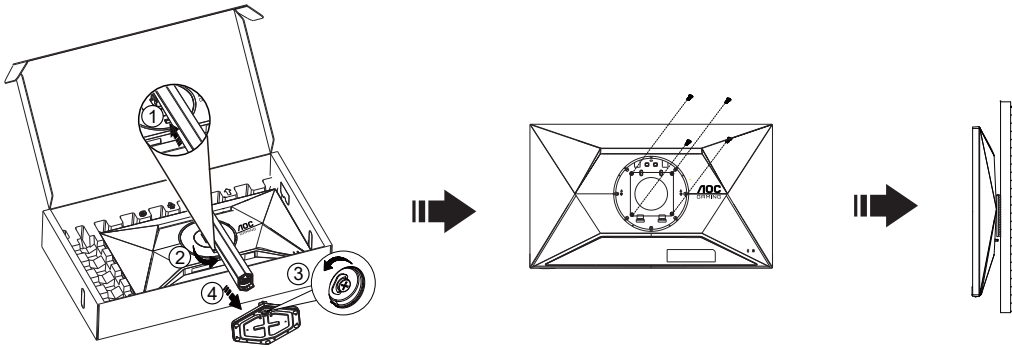
1. Schließen Sie das Netzkabel sicher an der Rückseite des Monitors an.
2. Schalten Sie den Computer aus, trennen Sie das Netzkabel.
3. Verbinden Sie das Signalkabel des Monitors mit dem Videoanschluss an der Rückseite Ihres Computers.
4. Schließen Sie das Netzkabel Ihres Computers und Ihres Monitors an einer Steckdose in der Nähe an.
5. Schalten Sie den Computer und den Monitor ein.

Falls Ihr Monitor ein Bild anzeigt, ist die Installation abgeschlossen. Falls kein Bild angezeigt wird, beachten Sie bitte die Problemlösung.

Zum Schutz Ihrer Geräte schalten Sie PC und LCD-Monitor grundsätzlich aus, bevor Sie Verbindungen herstellen oder trennen.

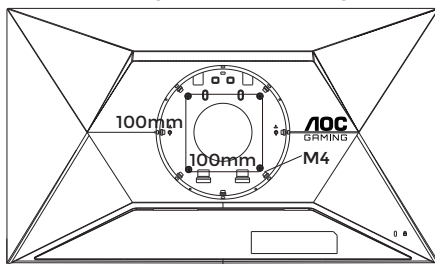
# Wall Mounting

Preparing to Install An Optional Wall Mounting Arm.

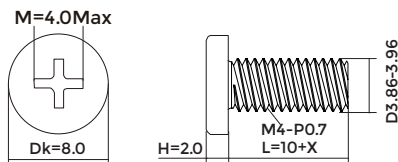


Dieser Monitor kann an einen Wandhängearm, den Sie separat kaufen können, angebracht werden. Trennen Sie bitte vor der Installation die Stromversorgung. Folgen Sie dann den Schritten unten:

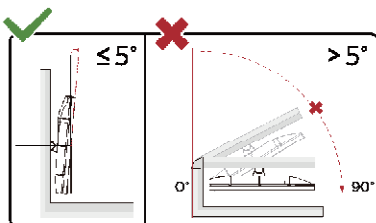
1. Entfernen Sie den Ständer.
2. Befolgen Sie die Anweisungen des Herstellers, um den Wandhängearm zusammenzubauen.
3. Stellen Sie den Wandhängearm an der Rückseite des Monitors auf. Richten Sie die Löcher des Arms an den Löchern auf der Rückseite des Monitors aus.
4. Stecken Sie die 4 Schrauben in die Löcher und ziehen Sie sie fest.
5. Schließen Sie die Kabel wieder an. Anweisungen zur Befestigung des optionalen Wandhängearms an der Wand sind in seiner mitgelieferten Montageanleitung angegeben.



Spezifikationen der Schrauben zur Wandaufhängung: M4 x (10 + X) mm (X = Dicke der Wandhalterung)



Hinweis : VESA-Montageschrauben stehen nicht für alle Modelle zur Verfügung. Bitte wenden Sie sich an Ihren Fachhändler oder eine offizielle AOC-Abteilung. Wenden Sie sich für die Wandmontage immer an den Hersteller.



\* Displaydesign kann von Abbildung abweichen.

## ⚠️ Warnung

- Zur Vermeidung möglicher Bildschirmschäden, bspw. dass sich der Bildschirm ablöst, darf der Monitor um nicht mehr als -5 Grad nach unten geneigt werden.
- Drücken Sie bei Anpassung des Monitorwinkels nicht gegen den Bildschirm. Greifen Sie nur an der Blende.

# Adaptive-Sync-Funktion

1. Die Adaptive-Sync-Funktion funktioniert mit DP/HDMI
2. Kompatible Grafikkarte: Nachstehend finden Sie eine Liste empfohlener Produkte oder sehen Sie hier nach: [www.AMD.com](http://www.AMD.com)

## Grafikkarten

- Radeon™ RX Vega Serie
- Radeon™ RX 500 Serie
- Radeon™ RX 400 Serie
- Radeon™ R9/R7 300 Serie (mit Ausnahme der R9 370/X, R7 370/X, R7 265-Serie)
- Radeon™ Pro Duo (2016)
- Radeon™ R9 Nano Serie
- Radeon™ R9 Fury Serie
- Radeon™ R9/R7 200 Serie (mit Ausnahme der R9 270/X, R9 280/X-Serie)

## Prozessoren

- AMD Ryzen™ 7 2700U
- AMD Ryzen™ 5 2500U
- AMD Ryzen™ 5 2400G
- AMD Ryzen™ 3 2300U
- AMD Ryzen™ 3 2200G
- AMD PRO A12-9800
- AMD PRO A12-9800E
- AMD PRO A10-9700
- AMD PRO A10-9700E
- AMD PRO A8-9600
- AMD PRO A6-9500
- AMD PRO A6-9500E
- AMD PRO A12-8870
- AMD PRO A12-8870E
- AMD PRO A10-8770
- AMD PRO A10-8770E
- AMD PRO A10-8750B
- AMD PRO A8-8650B
- AMD PRO A6-8570
- AMD PRO A6-8570E
- AMD PRO A4-8350B
- AMD A10-7890K
- AMD A10-7870K
- AMD A10-7850K
- AMD A10-7800
- AMD A10-7700K
- AMD A8-7670K
- AMD A8-7650K
- AMD A8-7600
- AMD A6-7400K

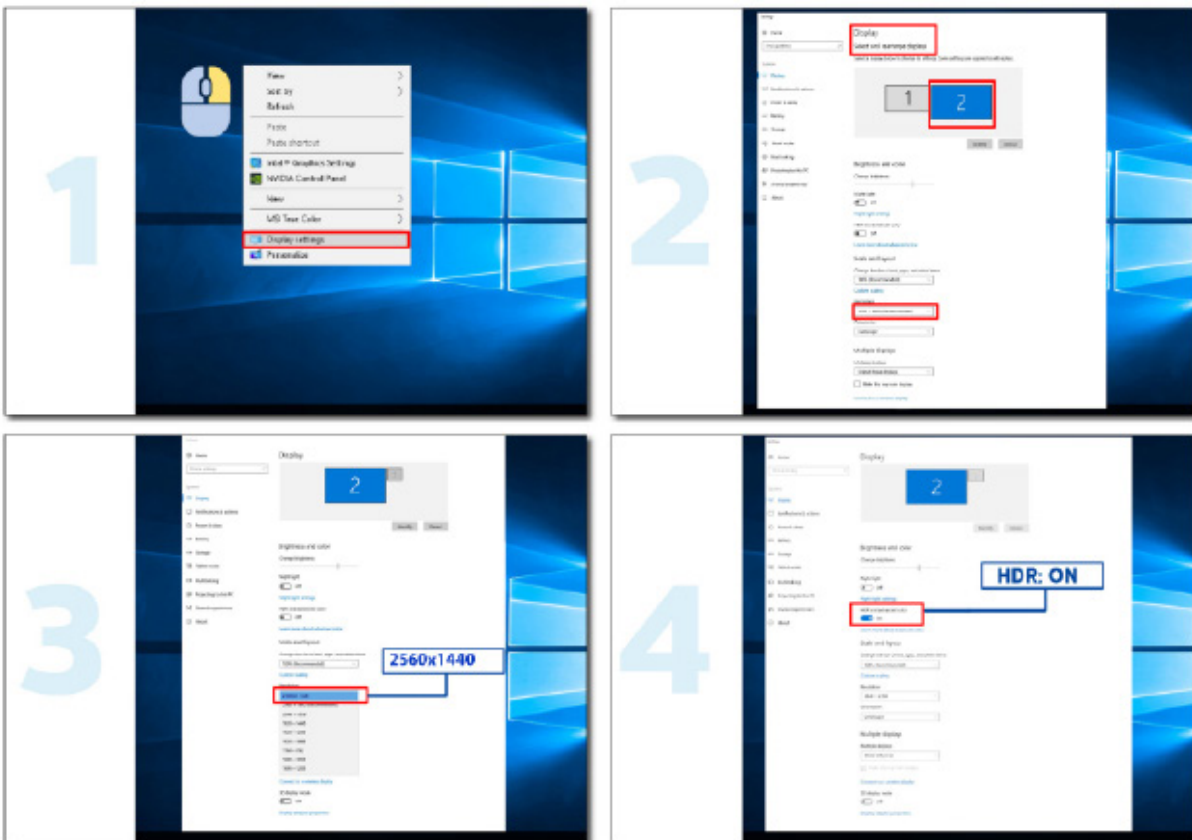
# HDR

Ist mit Eingangssignalen im HDR10-Format kompatibel.

Das Display könnte die HDR-Funktion automatisch aktivieren, falls Player und Inhalt kompatibel sind. Informationen zur Kompatibilität Ihres Gerätes und Ihrer Inhalte erhalten Sie vom Gerätehersteller und Inhaltsanbieter. Bitte wählen Sie bei der HDR-Funktion „Aus“, wenn Sie keine automatische Aktivierung der Funktion wünschen.

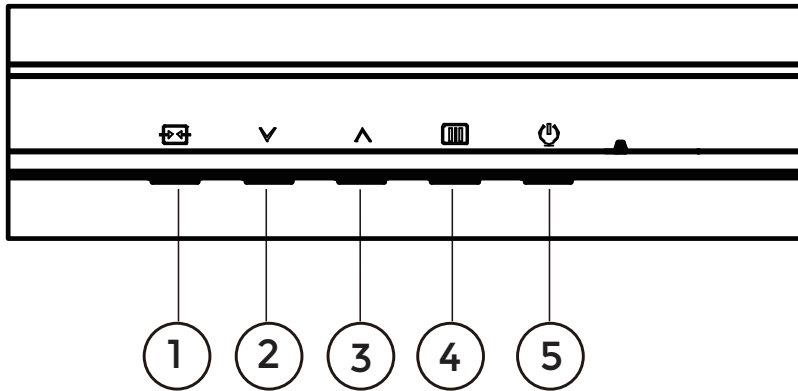
## Hinweis:

1. Es ist keine spezielle Einstellung für die DisplayPort-/HDMI-Schnittstelle in Windows-10-Versionen vor V1703 erforderlich.
2. Bei Windows-10-Versionen V1703 ist nur die HDMI-Schnittstelle verfügbar, die DisplayPort-Schnittstelle funktioniert nicht.
3. 3840 x 2160 nur unterstützt bei Blu-ray-Player, Xbox und PlayStation.
  - a. Die Anzeigeauflösung ist auf 2560\*1440 eingestellt und HDR ist auf Ein voreingestellt.
  - b. Nach Aufrufen einer Anwendung wird der beste HDR-Effekt erzielt, wenn die Auflösung in 2560\*1440 (falls zutreffend) geändert wird.



# Anpassung

## Schnell Tasten



1	Quelle / Verlassen
2	Spielmodus
3	Zielpunkt
4	Menü / Enter
5	Stromversorgung

### Menü / Enter

Zum Anzeigen des OSD-Menüs und zum Bestätigen von Auswahlen.

### Stromversorgung

Drücken Sie zum Ein-/Ausschalten des Monitors die Ein-/Austaste.

### Zielpunkt

Drücken Sie bei ausgeblendetem OSD die Zielpunktaste zum Ein-/Ausblenden des Zielpunkts.

### Spielmodus

Wenn kein Bildschirmmenü angezeigt wird: Öffnen Sie mit der Linkstaste die Funktion Spielmodus, wählen Sie dann je nach Spielgenre mit der Links-/Rechtstaste einen Spielmodus (Standard, Ego-Shooter, Echtzeit-Strategiespiele, Rennen, Spieler 1, Spieler 2 oder Spieler 3).

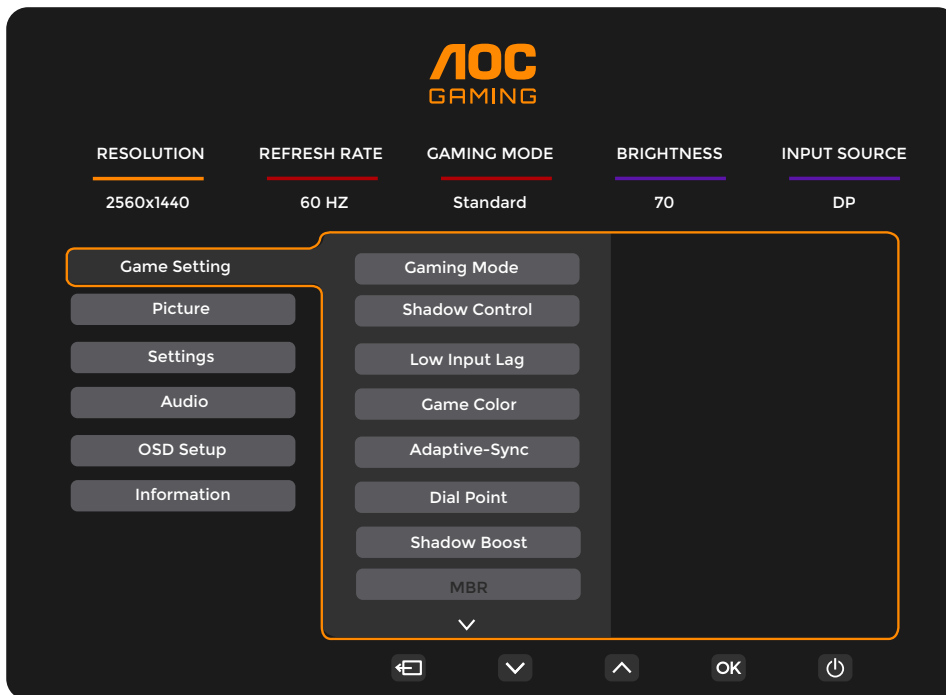
### Quelle / Beenden

Wenn das Bildschirmmenü geschlossen ist, fungiert die Quelle / Beenden-Taste als Quelle-Schnell taste.

Wenn das OSD-Menü aktiv ist, fungiert diese Schaltfläche als Exit-Taste (um das OSD-Menü zu verlassen).

# Bildschirmmenüeinstellungen

Grundlegende, einfache Anleitung zu den Bedientaste.



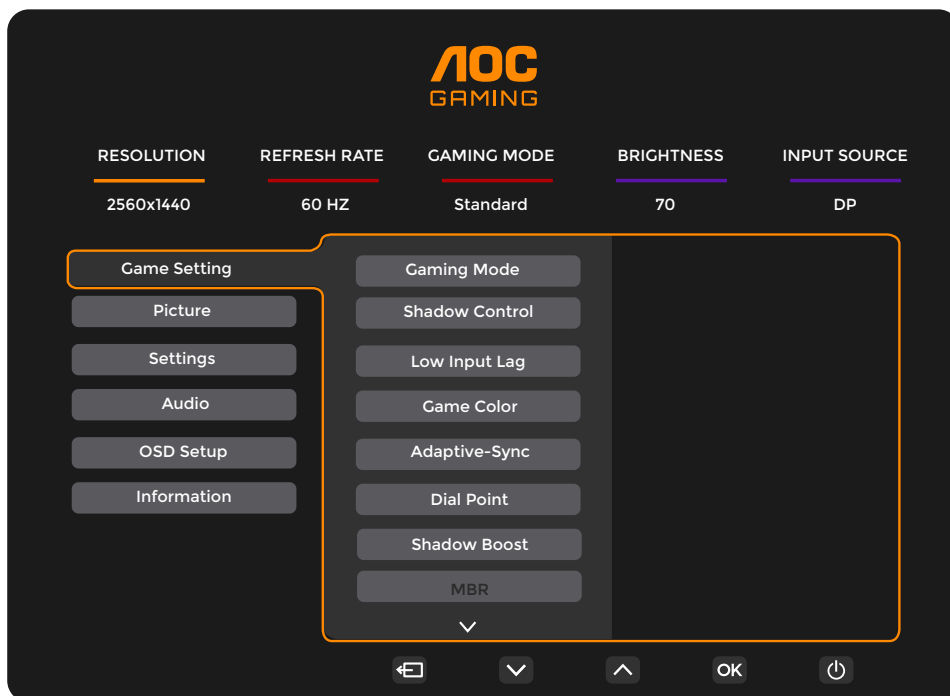
- 1). Drücken Sie zum Einblenden des Bildschirmmenüs die **Menütaste**.
- 2). Mit der **„Links“** oder **„Rechts“** navigieren Sie durch die Funktionen. Sobald die gewünschte Funktion hervorgehoben ist, drücken Sie zum Aktivieren die **Menütaste / OK**. Navigieren Sie mit der **„Links“** oder **„Rechts“** durch die Untermenüfunktionen. Sobald die gewünschte Funktion hervorgehoben ist, drücken Sie zum Aktivieren die **Menütaste / OK**.
- 3). Ändern Sie mit der **„Links“** oder **„Rechts“** die Einstellungen der ausgewählten Funktion. Drücken Sie zum Verlassen **Verlassen-Taste /**. Falls Sie weitere Funktionen anpassen möchten, wiederholen Sie die Schritte 2 bis 3.
- 4). Bildschirmenü sperren: Halten Sie zum Sperren des Bildschirmenüs die **Menütaste** gedrückt, während der Monitor ausgeschaltet ist; drücken Sie dann zum Einschalten des Monitors die **Ein-/Austaste**. Halten Sie zum Freigeben des Bildschirmenüs die **Menütaste** gedrückt, während der Monitor ausgeschaltet ist; drücken Sie dann zum Einschalten des Monitors die **Ein-/Austaste**.

## Hinweise:

- 1). Falls das Produkt über nur einen Signaleingang verfügt, ist die Option „Eingangswahl“ deaktiviert.
- 2). Wenn die Auflösung des Eingangssignals die native Auflösung oder Adaptive-Sync ist, ist das Element „Bildverhältnis“ ungültig.



## Game Setting (Spieleinstellung)



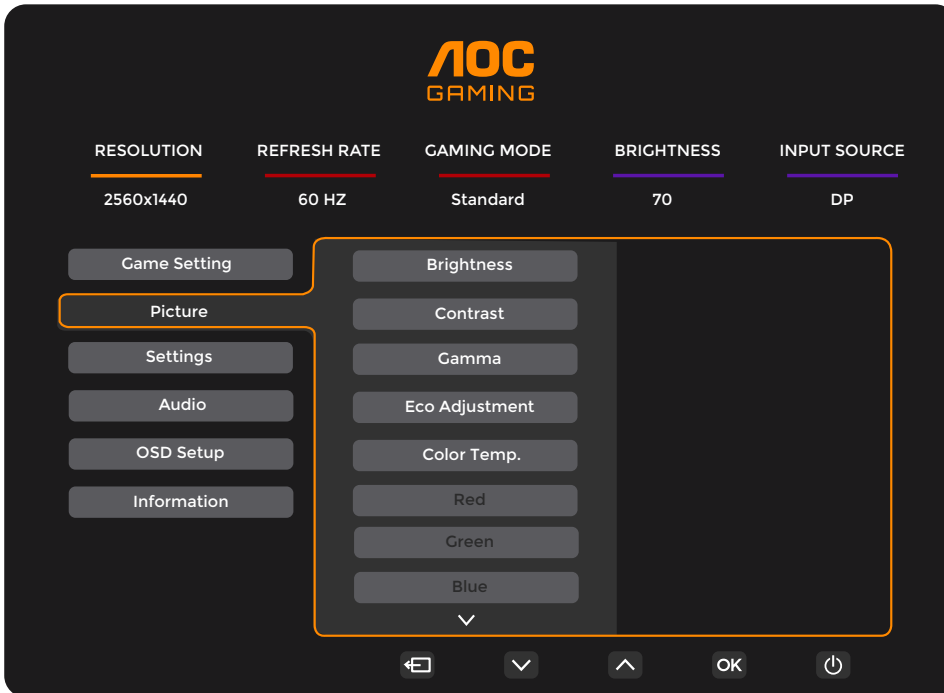
Gaming Mode (Spielmodus)	Standard	Verbesserte Lesbarkeit, ideal für das Surfen im Internet und Mobile Games.
	FPS (Ego-Shooter)	Zum Spielen von Ego-Shooter (FPS). Verstärkt Details in dunklen Szenen.
	RTS (Echtzeit-Strategiespiele)	Beim Spielen von Echtzeit-Strategiespiele (RTS). Verbessert die Bildqualität.
	Racing (Rennen)	Beim Spielen von Rennspielen. Bietet schnellste Reaktionszeit und hohe Farbsättigung.
	Gamer 1 (Spieler 1)	Unter Spieler 1 gespeicherte Nutzerpräferenzen.
	Gamer 2 (Spieler 2)	Unter Spieler 2 gespeicherte Nutzerpräferenzen.
	Gamer 3 (Spieler 3)	Unter Spieler 3 gespeicherte Nutzerpräferenzen.
Shadow Control (Schattensteuerung)	0-100	Der Standardwert der Schattensteuerung ist 50. Sie können den Wert zur Verbesserung des Kontrasts für eine klare Bildanzeige zwischen 50 und 100 bzw. zwischen 50 und 0 einstellen. <ol style="list-style-type: none"> <li>Falls das Bild zu dunkel ist und Details kaum zu erkennen sind, passen Sie die Einstellung auf einen Wert zwischen 50 und 100 an.</li> <li>Falls das Bild zu hell ist und Details kaum zu erkennen sind, passen Sie die Einstellung auf einen Wert zwischen 50 und 0 an.</li> </ol>
Low Input Lag (Geringe Eingangsverzögerung)	Off (Aus) / On (Ein)	Zwischenbildpuffer zur Verringerung der Eingangsverzögerung abschalten
Game Color (Spielfarbe)	0-20	Spielfarbe kann zur Anpassung der Sättigung für ein besseres Bild auf 0 bis 20 eingestellt werden.
Adaptive-Sync	Off (Aus) / On (Ein)	Adaptive-Sync deaktivieren oder aktivieren Erinnerung zur Ausführung von Adaptive-Sync: Wenn die Funktion Adaptive-Sync aktiviert ist, kann dies in einigen Spielumgebungen zu Blinken führen..
Dial Point (Fadenkreuz)	Off (Aus) / On (Ein)/ Dynamic(Dynamisch)	Die Funktion „Dial Point“ (Fadenkreuz) platziert eine Zielanzeige in der Mitte des Bildschirms, damit Spieler bei Egoshootern (FPS) exakter und präziser zielen können.

Shadow Boost (Schattenverstärkung)	Off(Aus) / Level 10(Stufe 10) / Level 20(Stufe 20) / Level 30(Stufe 30)	Verbesserte Bildschirmdetails in dunklen oder hellen Bereichen zur Anpassung der Helligkeit im hellen Bereich und zur Verhinderung einer Übersättigung.
MBR	0 ~ 20	MBR (Motion Blur Reduction) bietet die Stufen 0 bis 20 zur Reduzierung der Bewegungsunschärfe. Hinweis: 1. Die MBR-Funktion kann angepasst werden, wenn Adaptive-Sync ausgeschaltet ist, die geringe Eingangsverzögerung eingeschaltet ist und die Bildwiederholfrequenz $\geq 75$ Hz beträgt. 2. Die Bildschirmhelligkeit lässt mit zunehmendem Einstellwert nach.
MBR Sync (MBR-Sync)	Off (Aus) / On (Ein)	MBR- (Entfernung von Bewegungsunschärfe) Sync deaktivieren oder aktivieren Die Funktion MBR-Sync kann angepasst werden, wenn Adaptive-Sync eingeschaltet und die Bildwiederholfrequenz $\geq 75$ Hz ist.
Overdrive (Übersteuerung)	Off (Aus)	Reaktionszeit anpassen Hinweis: 1. Wenn Sie Übersteuerung auf „Strong“ (Stark) einstellen, könnte das angezeigte Bild unscharf werden. Je nach Wunsch können Sie die Übersteuerungsstufe anpassen oder die Übersteuerung ausschalten. 2. Die Funktion „Boost“ (Verstärkung) ist optional, wenn Adaptive-Sync ausgeschaltet ist und die Bildwiederholfrequenz $\geq 75$ Hz ist. 3. Die Bildschirmhelligkeit lässt nach, wenn die Funktion „Boost“ (Verstärkung) eingeschaltet ist.
	Weak (Schwach)	
	Medium (Mittel)	
	Strong (Stark)	
	Boost (Verstärkung)	
Frame Counter (Einzelbildzähler)	Off (Aus) / Rightup (Oben rechts) / Right- Down (Unten rechts) / Left-Down (Unten links) /Left-Up (Oben links)	Zeigt die V-Frequenz in der angezeigten Ecke.

Hinweis:

- 1) Wenn „HDR Mode“ (HDR-Modus) unter „Picture“ (Bild) aktiviert ist, können die Elemente „Gaming Mode“ (Spielmodus), „Shadow Control“ (Schattensteuerung), „Game Color“ (Spielfarbe) nicht angepasst werden.
- 2) Wenn „HDR“ unter „Picture“ (Bild) aktiviert ist, können die Elemente „Gaming Mode“ (Spielmodus), „Shadow Control“ (Schattensteuerung), „Shadow Boost“ (Schattenverstärkung), „Game Color“ (Spielfarbe), „MBR“ und „MBR Sync“ (MBR-Sync) nicht angepasst werden. „Boost“ (Verstärkung) unter „Overdrive“ (Übersteuerung) ist nicht verfügbar.
- 3) Wenn „Color Space“ (Farbraum) unter „Picture“ (Bild) auf sRGB eingestellt ist, können die Elemente „Gaming Mode“ (Spielmodus), „Shadow Control“ (Schattensteuerung), „Shadow Boost“ (Schattenverstärkung) und „Game Color“ (Spielfarbe) nicht angepasst werden.

## Picture(Bild)



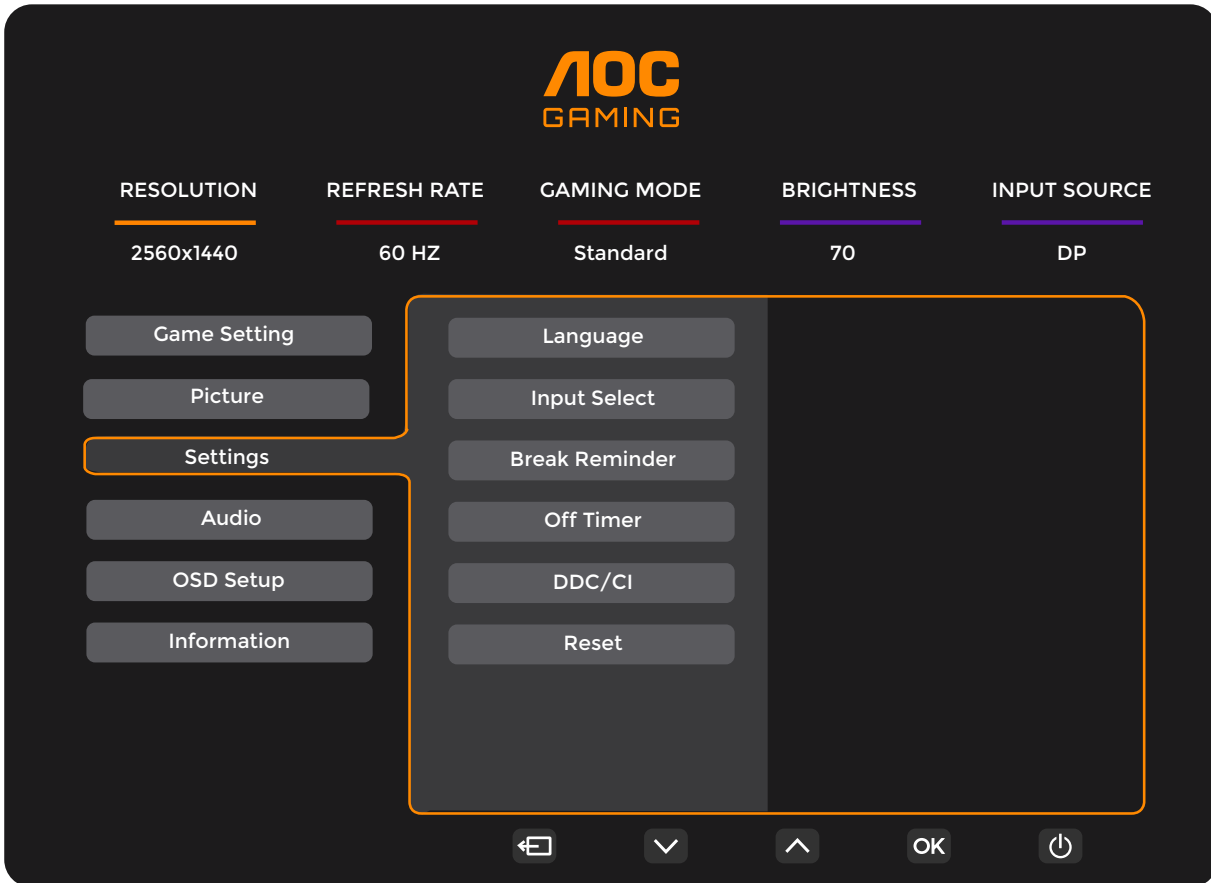
Brightness (Helligkeit)	0-100	Helligkeitsregelung
Contrast (Kontrast)	0-100	Kontrast vom Digital-Register
Gamma	1.8 / 2.0 / 2.2 / 2.4 / 2.6	Gamma anpassen.
Eco Adjustment (Energiesparanpassung)	Standard	Standardmodus
	Text	Textmodus
	Internet	Internetmodus
	Game (Spiel)	Spielmodus
	Movie (Film)	Filmmodus
	Sports (Sport)	Sportmodus
	Reading (Lesen)	Lesenmodus
Color Temp. (Farbtemp.)	Warm	Warme Farbtemperatur vom EEPROM abrufen
	Normal	Normale Farbtemperatur vom EEPROM abrufen
	Cool (Kühl)	Kühle Farbtemperatur vom EEPROM abrufen
	User (Anwender)	Benutzerdefinierte Farbtemperatur vom EEPROM abrufen
Red (Rot)	0-100	Rotverstärkung vom Digital-Register
Green (Grün)	0-100	Grünverstärkung vom Digital-Register
Blue (Blau)	0-100	Blauverstärkung vom Digital-Register

HDR	Off (Aus)	Stellen Sie das HDR-Profil entsprechend Ihren Nutzungsanforderungen ein. Hinweis: Wenn HDR-Inhalt erkannt wird, wird die HDR-Option zur Anpassung angezeigt.
	DisplayHDR	
	HDR Picture (HDR-Bild)	
	HDR Movie (HDR-Film)	
	HDR Game (HDR-Spiel)	
HDR Mode (HDR-Modus)	Off (Aus)	Optimiert für die Farbe und den Kontrast des Bildes, simuliert HDR-Effekt. Hinweis: Wenn HDR-Inhalt nicht erkannt wird, wird die Option HDR-Modus zur Anpassung angezeigt.
	HDR Picture (HDR-Bild)	
	HDR Movie (HDR-Film)	
	HDR Game (HDR-Spiel)	
DCR	Off (Aus)	Deaktiviert das dynamische Kontrastverhältnis
	On (Ein)	Aktiviert das dynamische Kontrastverhältnis
Color Space (Farbraum)	Panel Native (Bildschirm nativ)	Standard color space panel. (Standard-Farbraum-Fenster.)
	sRGB	Spațiu de culoare sRGB.
LowBlue Mode (Schwaches Blaulicht-Modus)	Off (Aus)	Verringern Sie blaue Lichtwellen durch Steuerung der Farbtemperatur.
	Multimedia	
	Internet	
	Office (Büro)	
	Reading (Lesen)	
Image Ratio (Seitenverhältnis)	Full (Vollbild) / Aspect (Seitenverhältnis) / 1:1 / 17" (4:3) / 19" (4:3) / 19" (5:4) / 19"W (16:10) / 21.5"W (16:9) / 22"W (16:10) / 23"W (16:9) / 23.6"W (16:9) / 24"W (16:9)	Seitenverhältnis der Bildanzeige wählen

Hinweis:

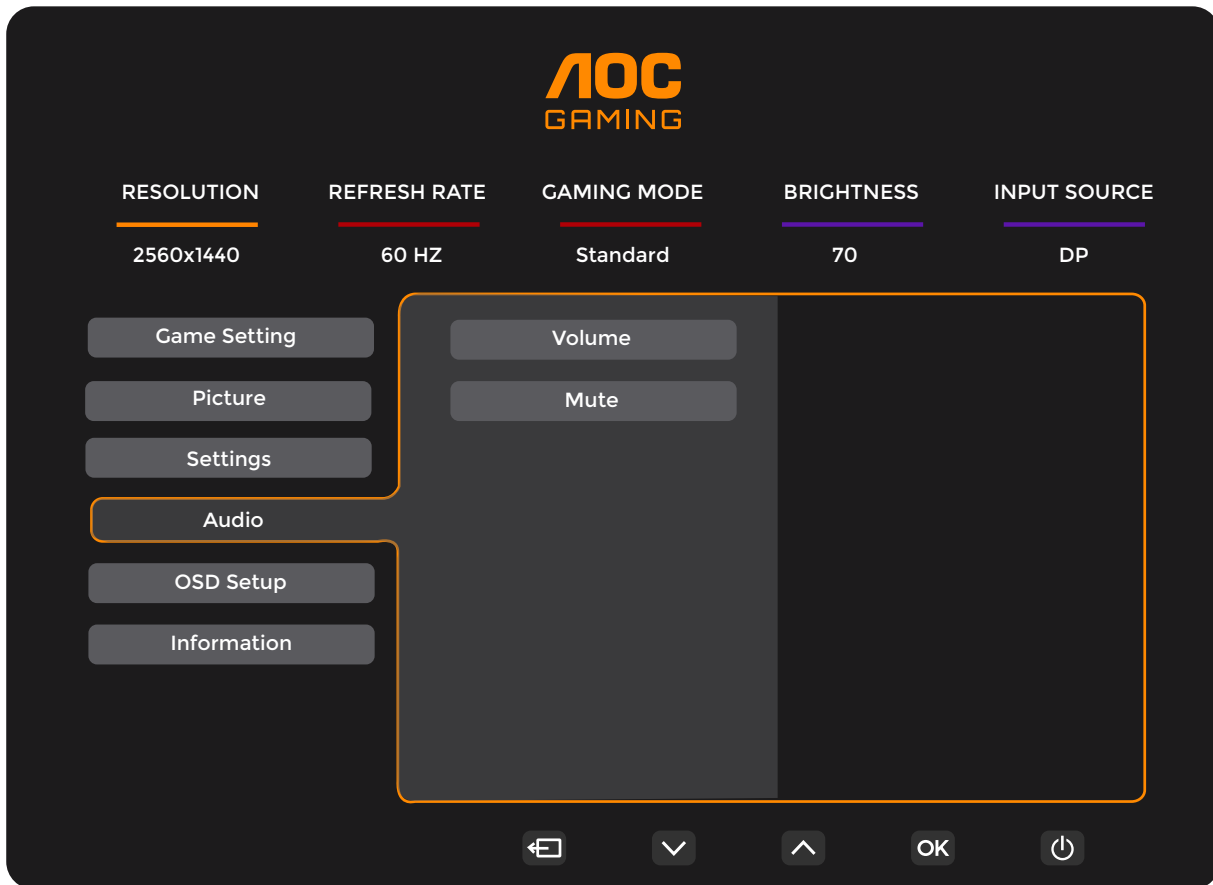
- 1). Wenn „HDR“ aktiviert ist, können alle Elemente mit Ausnahme von „HDR“ unter „Picture“ (Bild) nicht angepasst werden.
- 2). Wenn „HDR Mode“ (HDR-Modus) aktiviert ist, können alle Elemente mit Ausnahme von „HDR Mode“ (HDR-Modus), „Brightness“ (Helligkeit), „DCR“ nicht angepasst werden.
- 3). Wenn „Color Space“ (Farbraum) auf sRGB eingestellt ist, können alle Elemente mit Ausnahme von „Color Space“ (Farbraum), „Brightness“ (Helligkeit), „DCR“ nicht angepasst werden.
- 4). Wenn „ECO Adjustment“ (Energiesparanpassung) auf Lesen eingestellt ist, können die Elemente „Color Temp.“ (Farbtemperatur), „Gaming Mode“ (Spielmodus), „Game Color“ (Spielfarbe), „LowBlue Mode“ (Schwaches Blaulicht), „MBR“, „MBR Sync“ (MBR-Sync) nicht angepasst werden.

## Settings(Einstellungen)



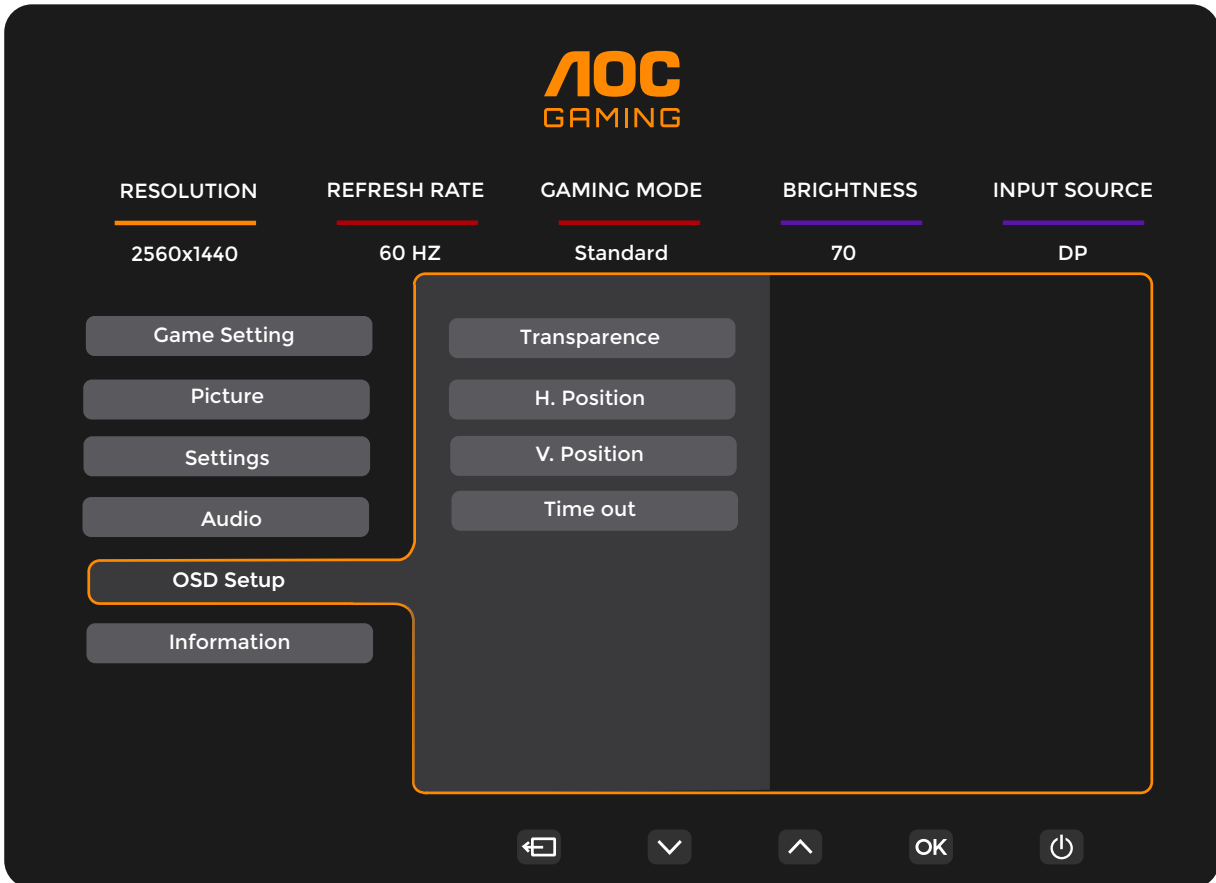
Language (Sprache)		Sprache des Bildschirmmenus wählen
Input Select (Eingangswahl)	Auto(Automatische) / HDMI1 / HDMI2 / DP	Eingangssignalquelle wählen
Break Reminder (Pause-Erinnerung)	Off (Aus) / On (Ein)	Pausenerinnerung, wenn der Nutzer seit mehr als 1 Stunde kontinuierlich arbeitet
Off timer (Ausschalt-Timer)	0 – 24 Stunden	Abschaltzeit wählen
DDC/CI	Ja oder Nein	DDC/CI-Unterstützung ein-/ausschalten.
Reset (Zurücksetzen)	Ja oder Nein	Menü auf Standard rücksetzen

## Audio



Volume (Lautstärke)	0-100	Lautstärkeregelung.
Mute(Stumm)	Off (Aus) / On (Ein)	Ton stumm schalten.

## OSD Setup (OSD-Einstellung)



Transparence (Transparenz)	0-100	Transparenz des Bildschirmmenüs anpassen
H. Position (H-Position)	0-100	Horizontale Position des Bildschirmmenüs anpassen
V. Position (V-Position)	0-100	Vertikale Position des Bildschirmmenüs anpassen
Timeout (OSD- Auszeit)	5-120	Zeitüberschreitung des Bildschirmmenüs anpassen

# Information(Informationen)

**AOC GAMING**

RESOLUTION: 2560x1440  
REFRESH RATE: 60 HZ  
GAMING MODE: Standard  
BRIGHTNESS: 80  
INPUT SOURCE: DP

Game Setting  
Picture  
Settings  
Audio  
OSD Setup  
Information

Model Name: AOC Q27G4X  
Resolution: 2560(H)x1440(V)  
Refresh Rate: 60HZ  
HDR: SDR  
Sync: Adaptive-Sync  
Firmware Version: Vxx  
Firmware Date: xxxxxxxx  
Serial Number: xxxxxxxxxxxxxx

Navigation: [Back] [Down] [Up] [OK] [Power]



# LED-Anzeige

<b>Status</b>	<b>LED-Farbe</b>
Betriebsmodus	Weiß
Aktiv-Aus-Modus	Orange

# Problemlösung

Problem/Frage	Lösungsvorschläge
<b>Betriebs-LED leuchtet nicht</b>	Stellen Sie sicher, dass das Gerät über die Ein-/Austaste eingeschaltet und das Netzkabel richtig an eine geerdete Steckdose und den Monitor angeschlossen ist.
<b>Es werden keine Bilder angezeigt</b>	<ul style="list-style-type: none"> <li>• Ist das Netzkabel richtig angeschlossen? Prüfen Sie Netzkabel und Stromversorgung.</li> <li>• Ist das Kabel richtig angeschlossen? (Per HDMI-Kabel verbunden) Prüfen Sie die Verbindung des HDMI-Kabels. (Per DP-Kabel verbunden) Prüfen Sie die Verbindung des DP-Kabels. * HDMI/DP-Eingang ist nicht bei jedem Modell verfügbar.</li> <li>• Falls das Gerät eingeschaltet ist, starten Sie den Computer zur Anzeige des Startbildschirms (Anmeldebildschirm) neu. Falls der Startbildschirm (Anmeldebildschirm) nicht erscheint, starten Sie den Computer im entsprechenden Modus (abgesicherter Modus bei Windows 7/8/10) und ändern Sie die Frequenz der Grafikkarte. (Beachten Sie dazu den Abschnitt Optimale Auflösung einstellen) Falls der Startbildschirm (Anmeldebildschirm) nicht erscheint, wenden Sie sich an den Kundendienst oder Ihren Händler.</li> <li>• Die Meldung „N. Unterst. Eing.“ erscheint am Bildschirm? Diese Meldung wird angezeigt, wenn das Signal von der Grafikkarte die maximale Auflösung und Frequenz des Monitors übersteigt. Passen Sie Auflösung und Frequenz so an, dass sie vom Monitor bewältigt werden können.</li> <li>• Stellen Sie sicher, dass die AOC-Monitortreiber installiert sind.</li> </ul>
<b>Bild ist verschwommen &amp; Geisterbilder erscheinen</b>	Passen Sie Kontrast und Helligkeit an. Führen Sie die automatische Anpassung durch. Achten Sie darauf, kein Verlängerungskabel und keine Schalterdose zu verwenden. Sie sollten den Monitor direkt am Grafikkartenausgang an der Rückseite des Gerätes anschließen.
<b>Bild springt, flimmert oder zeigt wellenförmige Muster</b>	Achten Sie darauf, Elektrogeräte, die Störungen verursachen können, möglichst weit vom Monitor entfernt aufzustellen. Verwenden Sie bei der von Ihnen verwendeten Auflösung die maximale Bildwiederholfrequenz des Monitors.
<b>Monitor hängt im Aktiv-Aus-Modus</b>	Der Netzschalter des Computers muss eingeschaltet sein. Die Grafikkarte des Computers muss sicher in den Steckplatz eingesteckt sein. Vergewissern Sie sich, dass das Videokabel des Monitors vollständig in den Computer eingesteckt ist. Prüfen Sie das Videokabel des Monitors auf verbogene Kontakte. Stellen Sie sicher, dass Ihr Computer betriebsbereit ist, indem Sie die Feststelltaste an der Tastatur drücken und die Feststell-LED beobachten. Die LED sollte nach Betätigung der Feststelltaste entweder aufleuchten oder erlöschen.
<b>Eine der Primärfarben (Rot, Grün oder Blau) fehlt</b>	Prüfen Sie das Videokabel des Monitors auf beschädigte Kontakte. Vergewissern Sie sich, dass das Videokabel des Monitors vollständig in den Computer eingesteckt ist.
<b>Das Bild weist Farbdefekte auf (Weiß sieht nicht weiß aus)</b>	Passen Sie die RGB-Farbwerte an oder wählen Sie die gewünschte Farbtemperatur.
<b>Horizontale oder vertikale Bildstörungen</b>	Verwenden Sie zum Anpassen von Takt und Phase den Abschaltmodus von Windows 7/8/10/11. Führen Sie die automatische Anpassung durch.
<b>Richtlinien und Service</b>	Bitte beachten Sie die Richtlinien- und Serviceinformationen in der CD-Anleitung oder unter <a href="http://www.aoc.com">www.aoc.com</a> (zur Suche nach dem von Ihnen erworbenen Modell in Ihrem Land und zur Suche nach Richtlinien- und Serviceinformationen auf der Support-Seite).

# Technische Daten

## Allgemeine Angaben

Bildschirm	Modellname	Q27G4X		
	Antriebssystem	TFT-Farb-LCD		
	Sichtbare Bildgröße	68,5 cm (Diagonale)		
	Pixelabstand	0,2331mm (H) × 0,2331mm (V)		
	Video	HDMI-Schnittstelle, DP-Schnittstelle		
	Anzeigefarben	1.07 Billion <sup>[1]</sup>		
Sonstiges	Horizontale Abtastfrequenz	30k-230kHz (HDMI) 30k-280kHz (DP)		
	Horizontale Abtastbreite (Maximum)	596.736 mm		
	Vertikale Abtastfrequenz	48-144Hz (HDMI) 48-180Hz (DP)		
	Vertikale Abtastbreite (Maximum)	335.664 mm		
	Optimale Auflösung	2560x1440@60Hz		
	Max resolution	2560x1440@144Hz (HDMI) 2560x1440@180Hz (DP)		
	Plug & Play	VESA DDC2B/CI		
	Stromversorgung	100-240V~, 50/60Hz, 1.5A		
	Stromverbrauch	Typisch (Standardhelligkeit und Kontrast)	29W	
		Max, (Helligkeit = 100, Kontrast = 100)	≤50W	
Bereitschaftsmodus		≤0,3W		
Physische Eigenschaften	Verbindertyp	HDMIx2/DP/Kopfhörerausgang		
	Signalkabeltyp	Trennbar		
Umgebungsbedingungen	Temperatur	Betrieb	0°C ~ 40°C	
		Lagerung	-25°C ~ 55°C	
	Feuchtigkeit	Betrieb	10 % ~ 85 %, (nicht kondensierend)	
		Lagerung	5 % ~ 93%, (nicht kondensierend)	
	Höhe	Betrieb	0 m ~ 5000 m	
		Lagerung	0 m ~ 12192 m	



Farbbit	Signalversion Farbformat Status	HDMI2.0		DP1.4	
		YCbCr422	YCbCr444	YCbCr422	YCbCr444
		YCbCr420	RGB	YCbCr420	RGB
2560x1440 180Hz 10bpc		\	\	V	V
2560x1440 180Hz 8bpc		\	\	V	V
2560x1440 165Hz 10bpc		\	\	V	V
2560x1440 165Hz 8bpc		\	\	V	V
2560x1440 144Hz 10bpc		V	\	V	V
2560x1440 144Hz 8bpc		V	V	V	V
2560x1440 120Hz 10bpc		V	\	V	V
2560x1440 120Hz 8bpc		V	V	V	V

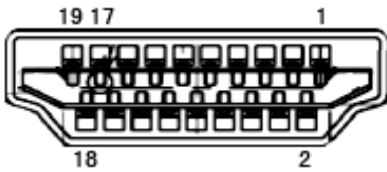
2560x1440 60Hz 10bpc	V	V	V	V
2560x1440 60Hz 8bpc	V	V	V	V
low resolution 8 bpc/10 bpc	V	V	V	V

## Voreingestellte Anzeigemodi

STANDARD	Auflösung(±1Hz)	Horizontale Frequenz (kHz)	Vertikale Frequenz (Hz)
VGA	640x480@60Hz	31.469	59.94
	640x480@72Hz	37.861	72.809
	640x480@75Hz	37.5	75
	640x480@100Hz	50.313	99.826
	640x480@120Hz	60.938	119.72
SVGA	800x600@56Hz	35.156	56.25
	800x600@60Hz	37.879	60.317
	800x600@72Hz	48.077	72.188
	800x600@75Hz	46.875	75
	800x600@100Hz	62.76	99.778
	800x600@120Hz	76.302	119.972
XGA	1024x768@60Hz	48.363	60.004
	1024x768@70Hz	56.476	70.069
	1024x768@75Hz	60.023	75.029
	1024x768@100Hz	80.448	99.811
	1024x768@120Hz	97.551	119.989
SXGA	1280x1024@60Hz	63.981	60.02
	1280x1024@75Hz	79.976	75.025
FHD	1920x1080@60Hz	67.5	60
	1920x1080@120Hz	139.1	119.93
QHD	2560x1440@60Hz	88.787	59.951
	2560x1440@120Hz	182.996	119.998
	2560x1440@144Hz	222.056	143.912
QHD(DP)	2560x1440@165Hz	247.665	165
	2560x1440@170Hz	255.17	170
	2560x1440@180Hz	270.18	180
IBM MODES			
DOS	720x400@70Hz	31.469	70.087
MAC MODES			
VGA	640x480@67Hz	35	66.667
SVGA	832x624@75Hz	49.725	74.551
XGA	1024x768@75Hz	60.241	74.927

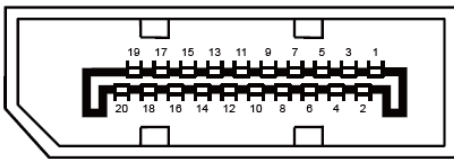
Hinweis: Entsprechend dem VESA-Standard gibt es möglicherweise einen bestimmten Fehler (+/- 1 Hz) bei der Berechnung der Bildwiederholfrequenz (Feldfrequenz) verschiedener Betriebssysteme und Grafikkarten. Zur Verbesserung der Kompatibilität muss die nominale Wiederholfrequenz dieses Produktes abgerundet werden. Orientieren Sie sich am tatsächlichen Produkt.

# Pinbelegung



19-poliges Farbdisplay-Signalkabel

Pin-Nr.	Signalname	Pin-Nr.	Signalname	Pin-Nr.	Signalname
1.	TMDS-Daten 2+	9.	TMDS-Daten 0-	17.	DDC/CEC, Erde
2.	TMDS-Daten 2, Schild	10.	TMDS-Takt+	18.	+5 V Stromversorgung
3.	TMDS-Daten 2-	11.	TMDS-Takt, Schild	19.	Hot-Plugging-Erkennung
4.	TMDS-Daten 1+	12.	TMDS-Takt-		
5.	TMDS-Daten 1, Schild	13.	CEC		
6.	TMDS-Daten 1-	14.	Reserviert (nicht mit Gerät verbunden)		
7.	TMDS-Daten 0+	15.	SCL		
8.	TMDS-Daten 0, Schild	16.	SDA		



20-poliges Farbdisplay-Signalkabel

Pin-Nr.	Signalname	Pin-Nr.	Signalname
1	ML_Leitung 3 (n)	11	Masse
2	Masse	12	ML_Leitung 0 (p)
3	ML_Leitung 3 (p)	13	Konfig1
4	ML_Leitung 2 (n)	14	Konfig2
5	Masse	15	AUX_CH (p)
6	ML_Leitung 2 (p)	16	Masse
7	ML_Leitung 1 (n)	17	AUX_CH (n)
8	Masse	18	Hot-Plugging-Erkennung
9	ML_Leitung 1 (p)	19	Rück., DP_PWR
10	ML_Leitung 0 (n)	20	DP_PWR

# Plug-and-Play

## Plug & Play/DDC2B-Funktion

Dieser Monitor ist entsprechend dem VESA DDC-Standard mit VESA DDC2B-Fähigkeiten ausgestattet. Sie ermöglichen dem Monitor, das Host-System über seine Identität zu informieren; zudem kann er je nach verwendetem DDC-Level zusätzliche Informationen über seine Anzeigefähigkeiten kommunizieren.

DDC2B ist ein bidirektionaler Datenkanal, der auf dem I2C-Protokoll basiert. Der Host kann EDID-Informationen über den DDC2B-Kanal abfragen.

