

AOC

GAMING



Manual do Usuário

Q27G4X

AOC GAMING MONITOR

Segurança	1
Convenções nacionais	1
Energia	2
Instalação	3
Limpeza	4
Outros	5
Configuração	6
Conteúdo da embalagem	6
Instalar o suporte e a base	7
Ajustar o ângulo de visão	8
Ligar o monitor	9
Fixação do braço para montagem na parede	10
Função Adaptive-Sync	11
HDR	12
Ajuste	13
Botões de atalho	13
Configuração do OSD	14
Game Setting (Configuração de jogo)	15
Picture(Imagem)	17
Settings(Definições)	19
Audio (Áudio)	20
OSD Setup (Configur da OSD)	21
Information(Informações)	22
Indicador LED	23
Resolução de problemas	24
Especificações	25
Especificações gerais	25
Modos de exibição predefinidos	27
Atribuição de pinos	28
Plug and Play	29

Segurança

Convenções nacionais

As subsecções seguintes descrevem as convenções de notação utilizadas neste documento.

Notas, alertas e avisos

Ao longo deste guia podem ser exibidos blocos de texto a negrito ou itálico acompanhados por um ícone. Estes blocos de texto contêm notas, alertas e avisos e são utilizados da seguinte forma:



NOTA: Uma NOTA indica informações importantes que o ajudam a utilizar o sistema do computador da melhor forma possível.





ALERTA: Um ALERTA, indica danos potenciais ao hardware ou perda de dados e explica como evitar o problema.




AVISO: Um AVISO indica potenciais danos materiais e explica como evitar o problema. Alguns avisos podem ser exibidos em formatos diferentes e podem não ser acompanhados por um ícone. Em tais casos, a apresentação específica do aviso é imposta pela autoridade reguladora.


Energia


 O monitor deve ser utilizado apenas com o tipo de fonte de alimentação indicado na etiqueta. Se não tiver a certeza quanto à tensão fornecida na sua casa, consulte o seu fornecedor ou a empresa de fornecimento de energia.

 O monitor está equipado com uma ficha de três pinos, uma ficha com um terceiro pino (ligação à terra). Como medida de segurança, esta ficha encaixa apenas numa tomada com ligação à terra. Se a tomada não permitir a ligação de uma ficha de três pinos, contacte um electricista para que este instale uma tomada correta ou utilize um adaptador para ligar o aparelho à terra em segurança. Não menospreze o objetivo de segurança da ficha de ligação à terra.

 Desligue o aparelho durante tempestades ou quando não pretender utilizá-lo durante longos períodos. Isto protegerá o monitor contra possíveis danos devido a sobretensão.

 Não sobrecarregue cabos e extensões elétricas. A sobrecarga poderá originar incêndio ou choque elétrico.

 Para garantir o funcionamento satisfatório, utilize o monitor apenas com computadores com classificação UL que tenham tomadas apropriadas AC de 100-240V AC, Mín. 5A.

 A tomada deverá estar instalada próximo do equipamento e ser facilmente acessível.

Instalação

! Não coloque este monitor sobre carrinhos, suportes, tripés, estantes ou mesas instáveis. Se o monitor cair, este pode causar ferimentos pessoais ou danos graves ao produto. Utilize apenas carrinhos, bases, suportes, tripés ou mesas recomendados pelo fabricante ou vendidos com este produto. Siga as instruções do fabricante para instalar o produto e utilize acessórios de montagem recomendados pelo mesmo. Quando colocado num carrinho, o produto deve ser deslocado com cuidado.

! Não introduza qualquer tipo de objeto nos orifícios do monitor. Tal poderá danificar componentes do mesmo ou causar fogo ou choque elétrico. Não derrame líquidos sobre o monitor.

! No coloque o produto no chão com a face voltada para baixo.

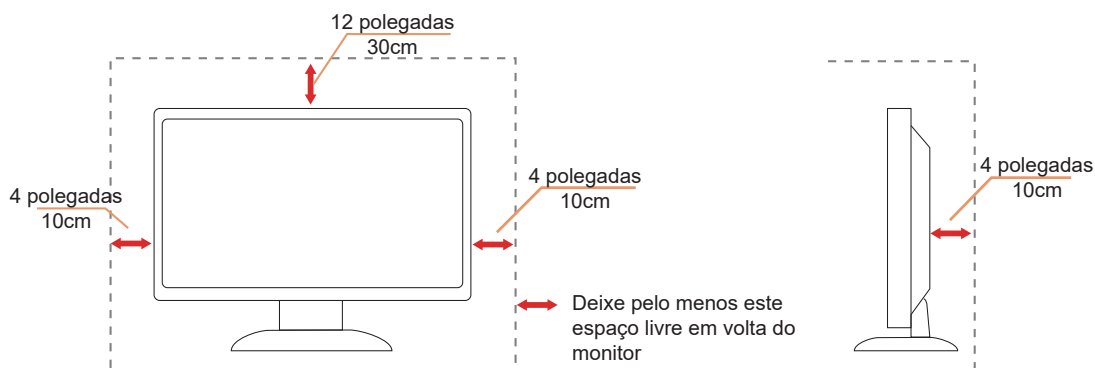
! Se montar o monitor numa parede ou prateleira, utilize um kit de montagem aprovado pelo fabricante e siga as instruções fornecidas com o kit.

! Para evitar potenciais danos, por exemplo, o painel descolar-se da moldura, certifique-se de que o monitor não inclina para baixo mais de -5 graus. Se o ângulo de inclinação máximo de -5 graus for excedido, os danos do monitor não serão cobertos pela garantia.

! Deixe algum espaço à volta do monitor, tal como ilustrado abaixo. Caso contrário, a circulação de ar poderá ser inadequada e o monitor poderá sobreaquecer, podendo causar um incêndio ou danos no mesmo.

Consulte a imagem abaixo para saber quais as distâncias de ventilação recomendadas quando o monitor for instalado na parede ou no suporte:

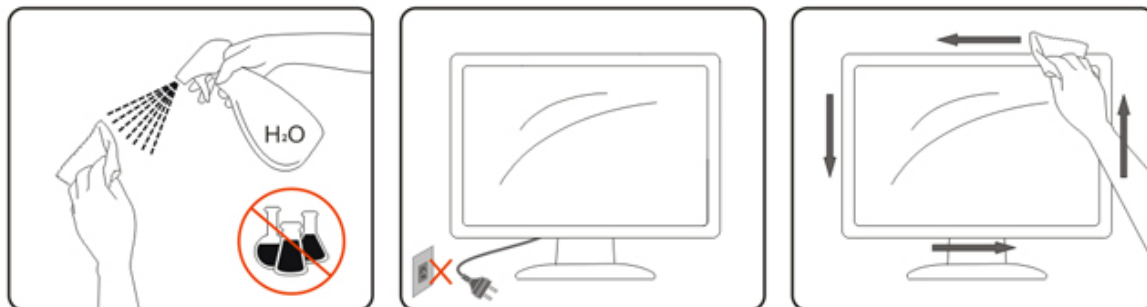
Instalado com o suporte



Limpeza


! Limpe a caixa do monitor regularmente com um pano. Pode utilizar um detergente suave para limpar as manchas, já que um detergente abrasivo poderá danificar a caixa do produto.


! Durante a limpeza, tenha cuidado para que o detergente não derrame para o interior do produto. O pano de limpeza não deverá ser áspero para não arranhar a superfície do ecrã.




! Desligue o cabo de alimentação antes de limpar o produto.


Outros


 Se o produto emitir odores e sons estranhos ou fumo, desligue a ficha de alimentação **IMEDIATAMENTE** e contacte um Centro de assistência técnica.

 Certifique-se de que os orifícios de ventilação não ficam bloqueados pela mesa ou por uma cortina.

 Não sujeite o monitor LCD a grandes vibrações ou impactos durante o seu funcionamento.

 Não deixe cair o monitor nem o sujeite a impactos durante o funcionamento ou transporte.

 A segurança dos cabos de alimentação deve ser aprovada. Na Alemanha, deve ser utilizado o tipo H03VV-F/H05VV-F, 3G, 0,75 mm² ou superior. Para outros países, devem ser utilizados os tipos apropriados.

 A excessiva pressão sonora dos auscultadores e auriculares pode causar a perda de audição. O ajuste do volume para o nível máximo aumenta a tensão de saída dos auscultadores e auriculares e, conseqüentemente, o nível de pressão sonora.

Configuração

Conteúdo da embalagem



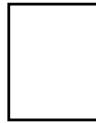
Monitor

*



Quick Start Guide

*



Warranty Card



Stand



Base



Power Cable

*



HDMI Cable

*



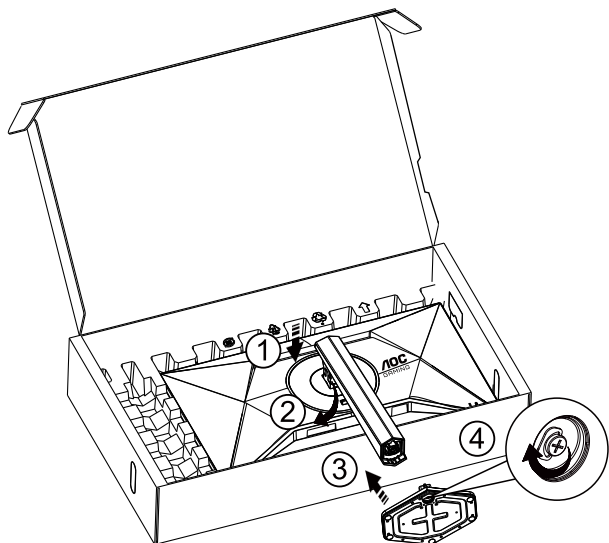
DP Cable

* Os cabos de sinal não serão todos fornecidos em todos os países e regiões. Para confirmar, consulte o seu revendedor ou uma filial da AOC.

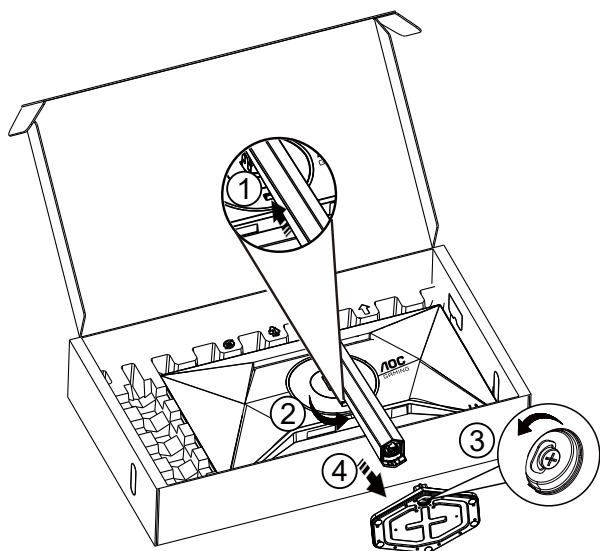
Instalar o suporte e a base


Instale ou remova a base de acordo com os passos indicados abaixo.

Instalação:



Remoção:



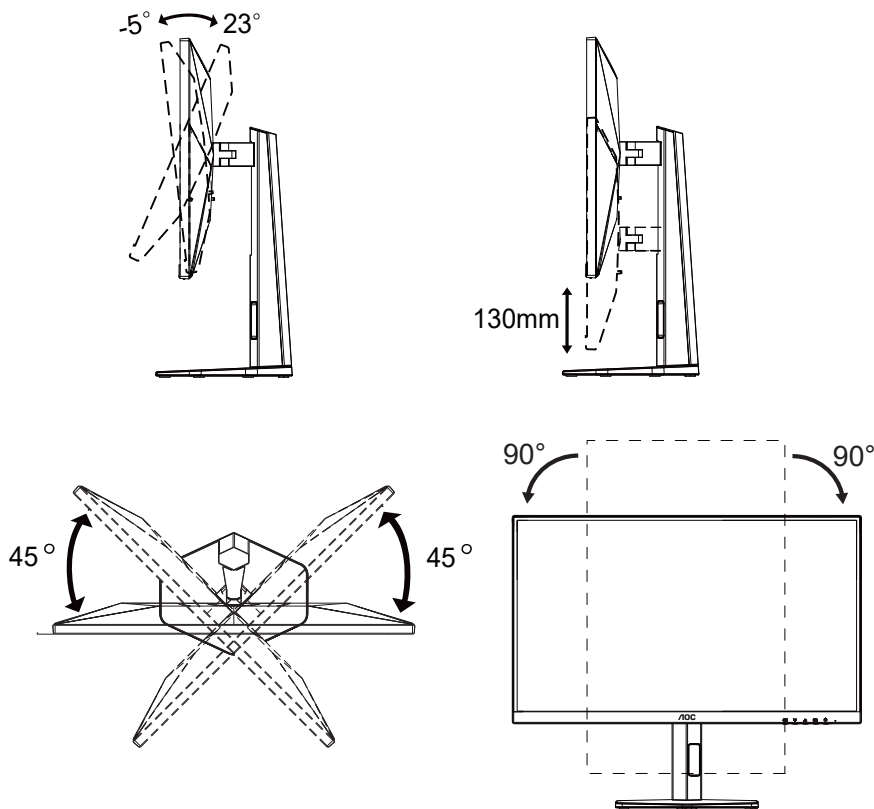
 **NOTA:** O aspeto do monitor poderá ser diferente dos ilustrados.

Ajustar o ângulo de visão

Para obter a melhor experiência de visualização, recomendamos que o utilizador consiga ver o rosto completo no ecrã, ajustando depois o ângulo do monitor com base nas suas preferências pessoais.

Segure no suporte para impedir que o monitor caia quando estiver a ajustar o ângulo do mesmo.

Pode ajustar o ângulo do monitor tal como indicado abaixo:



NOTA:

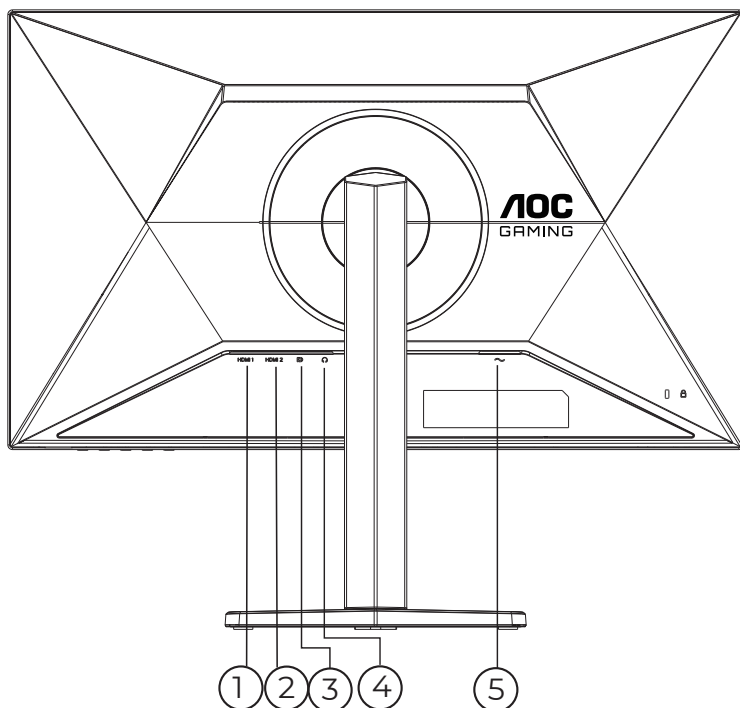
Não toque no ecrã LCD quando estiver a ajustar o ângulo do monitor. Tal poderá causar danos ou mesmo a quebra do ecrã LCD.

Aviso

- Para evitar potenciais danos no ecrã como, por exemplo, o painel descolar-se, certifique-se de que o monitor não inclina para baixo mais de -5 graus.
- Não exerça pressão no ecrã enquanto ajusta o ângulo do monitor. Segure apenas na moldura.

Ligar o monitor

Ligações de cabos na traseira do monitor e do computador:



1. HDMI1
2. HDMI2
3. DisplayPort
4. Auscultadores
5. Alimentação

Ligar ao PC

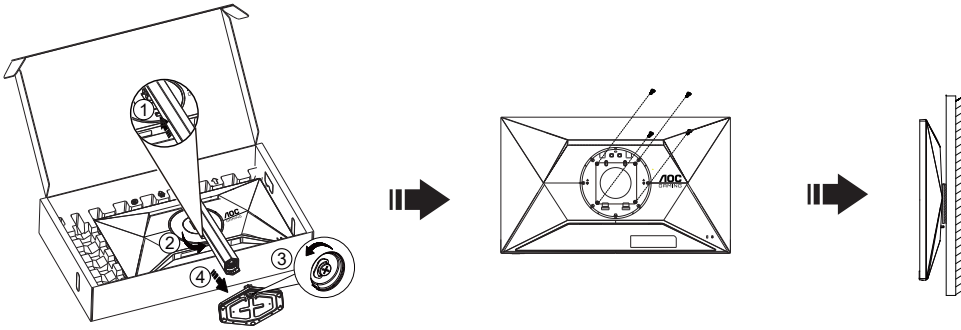
1. Ligue o cabo de alimentação à parte de trás do monitor com firmeza.
2. Desligue o computador e retire o cabo de alimentação.
3. Ligue o cabo de sinal do monitor ao conector de vídeo da parte de trás do seu computador.
4. Ligue o cabo de alimentação do computador e o cabo de alimentação do monitor a uma tomada eléctrica.
5. Ligue o computador e o monitor.

Se visualizar uma imagem no ecrã do monitor, a instalação estará concluída. Se o monitor não apresentar uma imagem, consulte a Resolução de problemas.

Para proteger o equipamento, desligue sempre a alimentação do PC e do monitor LCD antes de efetuar a ligação.

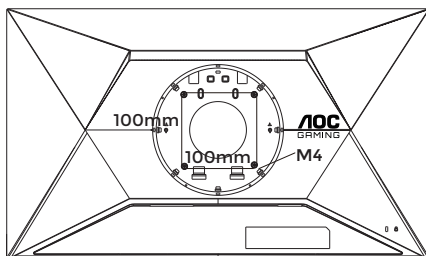
Fixação do braço para montagem na parede

Preparação para a instalação do suporte de parede opcional.

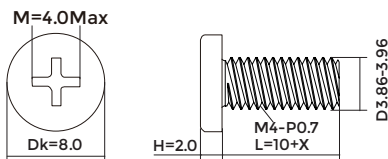


Este monitor pode ser fixado a um suporte de parede que é adquirido em separado. Desconecte a energia elétrica antes deste procedimento. Siga estas etapas:

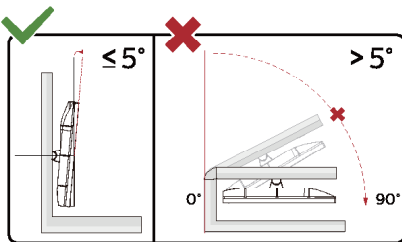
1. Remova a base.
2. Siga as instruções do fabricante para montar o suporte de parede.
3. Encaixe o suporte de parede na traseira do monitor. Alinhe os furos do suporte com os furos na parte traseira do monitor.
4. Insira os 4 parafusos nos furos e aperte.
5. Reconecte os cabos. Consulte o manual do usuário fornecido com o suporte de parede original para obter instruções sobre como fixá-lo na parede.



Especificações dos parafusos do suporte de parede:
M4*(10+X)mm (X=Espessura do suporte de montagem na parede)



Nota : Os orifícios dos parafusos de fixação VESA não estão disponíveis para todos os modelos, por favor verifique junto do distribuidor ou departamento oficial da AOC. Contacte sempre o fabricante para instalação do suporte de montagem na parede.



* O aspeto do monitor poderá ser diferente dos ilustrados.

⚠ Aviso

- Para evitar potenciais danos no ecrã como, por exemplo, o painel descolar-se, certifique-se de que o monitor não inclina para baixo mais de -5 graus.
- Não exerça pressão no ecrã enquanto ajusta o ângulo do monitor. Segure apenas na moldura.

Função Adaptive-Sync

1. A função Adaptive-Sync funciona com DP/HDMI
2. Placa gráfica compatível: As placas recomendadas são apresentadas abaixo e podem ser consultadas em www.AMD.com

Placa gráfica

- Radeon™ RX Vega série
- Radeon™ RX 500 série
- Radeon™ RX 400 série
- Radeon™ R9/R7 300 série (exceto série R9 370/X, R7 370/X, R7 265)
- Radeon™ Pro Duo (2016)
- Radeon™ R9 Nano série
- Radeon™ R9 Fury série
- Radeon™ R9/R7 200 série (exceto série R9 270/X, R9 280/X)

Processadores

- AMD Ryzen™ 7 2700U
- AMD Ryzen™ 5 2500U
- AMD Ryzen™ 5 2400G
- AMD Ryzen™ 3 2300U
- AMD Ryzen™ 3 2200G
- AMD PRO A12-9800
- AMD PRO A12-9800E
- AMD PRO A10-9700
- AMD PRO A10-9700E
- AMD PRO A8-9600
- AMD PRO A6-9500
- AMD PRO A6-9500E
- AMD PRO A12-8870
- AMD PRO A12-8870E
- AMD PRO A10-8770
- AMD PRO A10-8770E
- AMD PRO A10-8750B
- AMD PRO A8-8650B
- AMD PRO A6-8570
- AMD PRO A6-8570E
- AMD PRO A4-8350B
- AMD A10-7890K
- AMD A10-7870K
- AMD A10-7850K
- AMD A10-7800
- AMD A10-7700K
- AMD A8-7670K
- AMD A8-7650K
- AMD A8-7600
- AMD A6-7400K

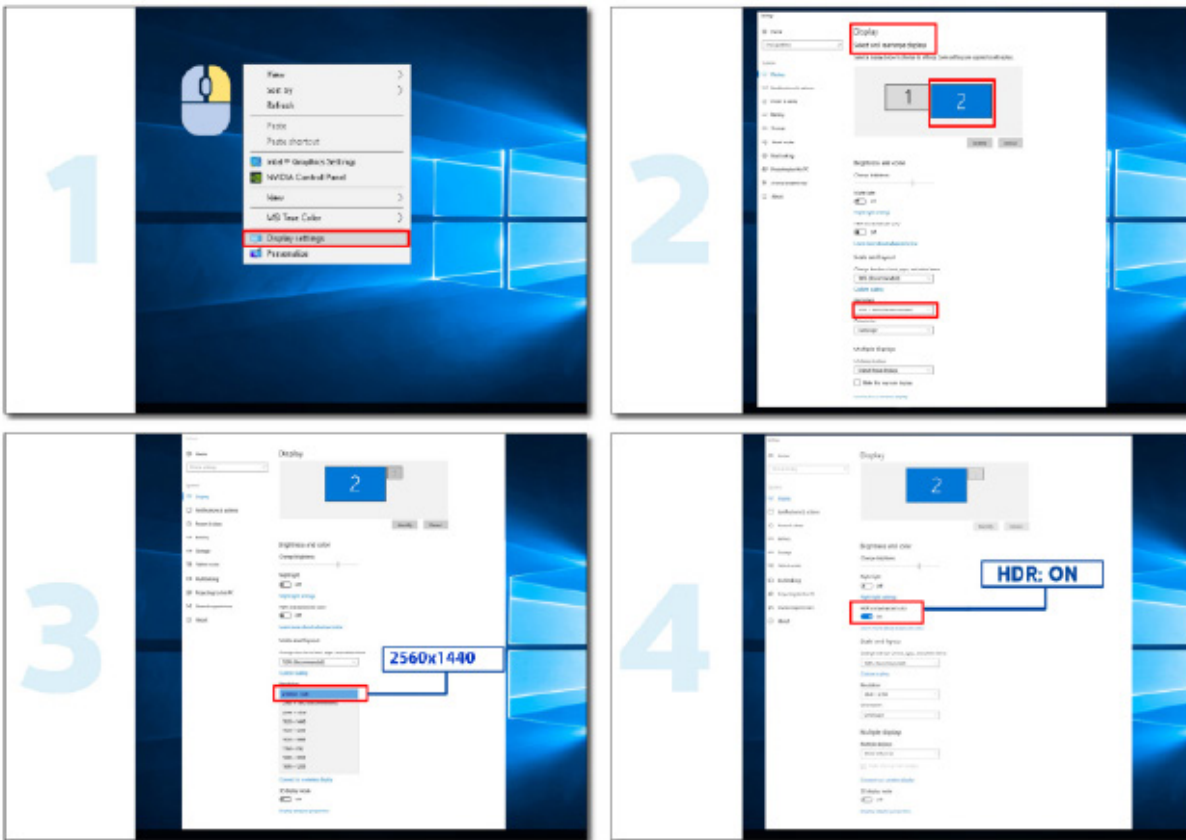
HDR

É compatível com sinais de entrada no formato HDR10.

O monitor poderá ativar automaticamente a função HDR se o leitor e o conteúdo forem compatíveis. Contacte o fabricante do dispositivo e o fornecedor do conteúdo para obter mais informações sobre a compatibilidade do dispositivo e do conteúdo. "Desative" a função HDR caso não seja necessária a ativação automática da função.

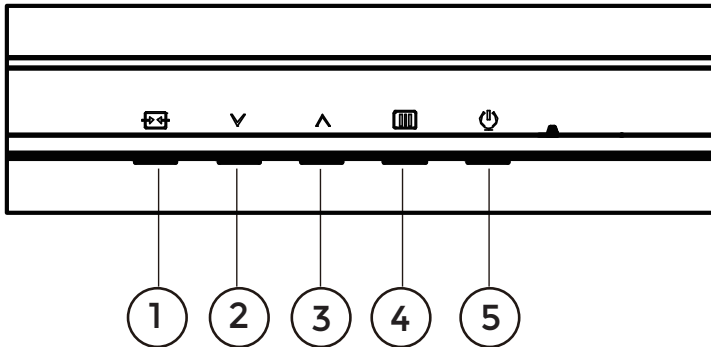
Nota:

1. Não é necessária qualquer configuração especial para a interface DisplayPort/HDMI no WIN10 ou versões inferiores (antigas) a V1703.
2. No WIN10 versão V1703, apenas a interface HDMI está disponível e a interface DisplayPort não funciona.
3. 3840x2160 recomendado apenas para Blu-ray Player, Xbox e PlayStation.
- a. A resolução de ecrã está definida para 2560*1440 e a função HDR está Ativada por predefinição.
- b. Depois de entrar numa aplicação, é possível obter o melhor efeito HDR se a resolução for alterada para 2560*1440 (se disponível).



Ajuste

Botões de atalho



1	Fonte/Sair
2	Modo de Jogo
3	Dial Point
4	Menu/Enter
5	Energia

Menu/Enter

Prima para exibir o menu OSD ou confirmar a selecção.

Alimentação

Pressione o botão de Energia para ligar/desligar o monitor.

Dial Point

Se o menu OSD estiver fechado, prima o botão Dial Point para mostrar/ocultar o Dial Point.

Modo de Jogo

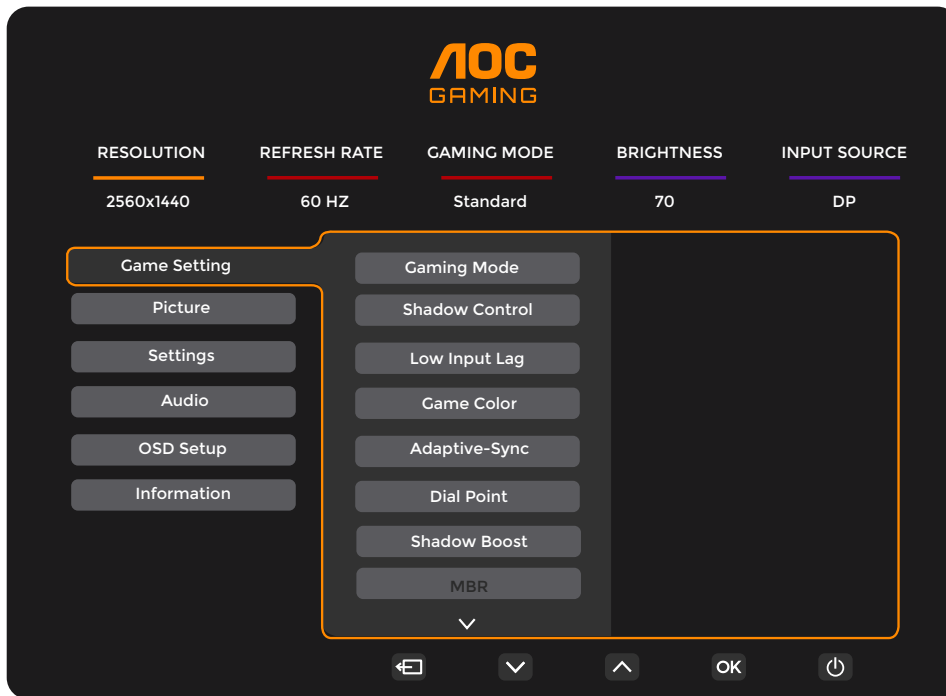
Se o menu OSD não estiver ativo, prima o botão “∨” para abrir a função de modo de jogo e prima o botão “∨” ou “^” para seleccionar o modo de jogo (Padrão, FPS, RTS, Corridas, Jogador 1, Jogador 2 ou Jogador 3), dependendo dos diferentes tipos de jogo.

Fonte/Sair

Se o menu OSD não estiver ativo, prima o botão Fonte/Sair para configurar a função do botão de acesso rápido. Quando o menu OSD está ativo, este botão atua como uma tecla de saída (para sair do menu OSD).

Configuração do OSD

Instruções básicas e simples com os botões de controlo.

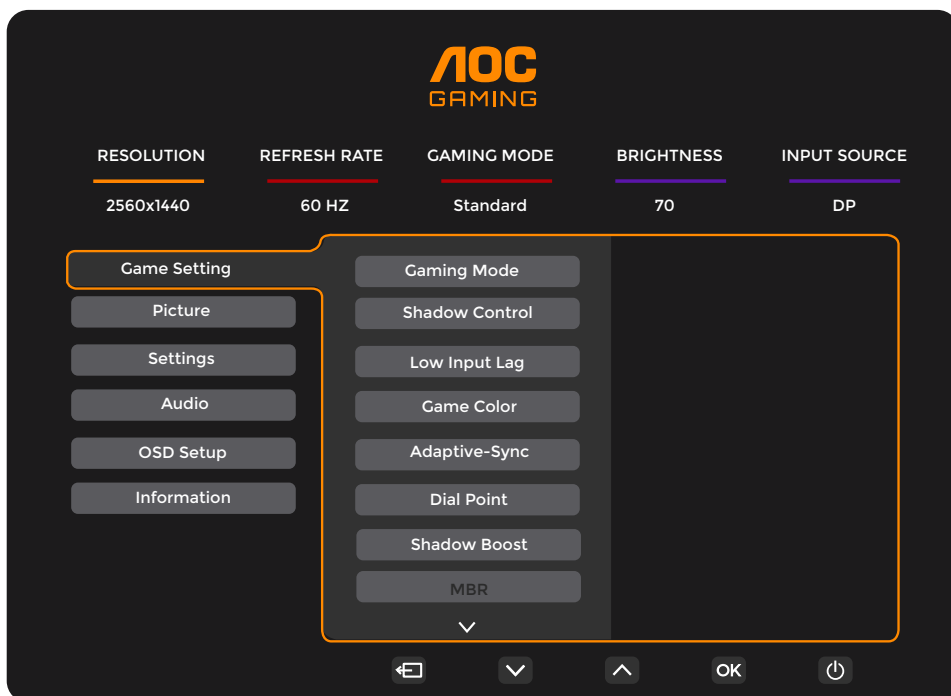


- 1). Prima o **botão MENU** para ativar o menu OSD.
- 2). Prima o botão para a **Esquerda** ou **Direita** para se deslocar pelas funções. Quando a função desejada estiver seleccionada, prima o **botão MENU / OK** para a ativar. Prima o botão para a **Esquerda** ou **Direita** para navegar pelas funções do submenu. Quando a função desejada estiver seleccionada, prima o **botão MENU / OK** para a ativar.
- 3). Prima o botão para a **Esquerda** ou **Direita** para alterar as definições da função seleccionada. Prima o **botão Sair** para sair. Se desejar ajustar qualquer outra função, repita os passos 2-3.
- 4). Função de bloqueio do OSD: Para bloquear o OSD, mantenha premido o **botão MENU** enquanto o monitor está desligado e depois pressione o **botão de energia** para ligar o monitor. Para desbloquear o OSD, mantenha premido o **botão MENU** enquanto o monitor está desligado e depois pressione o **botão de energia** para ligar o monitor.

Notas:

- 1). Se o produto possuir apenas uma entrada de sinal, o item "Selecionar entrada" não poderá ser ajustado.
- 2). Se a resolução do sinal de entrada for a resolução nativa ou Adaptive-Sync, o item "Proporção da imagem" é inválido.

Game Setting (Configuração de jogo)



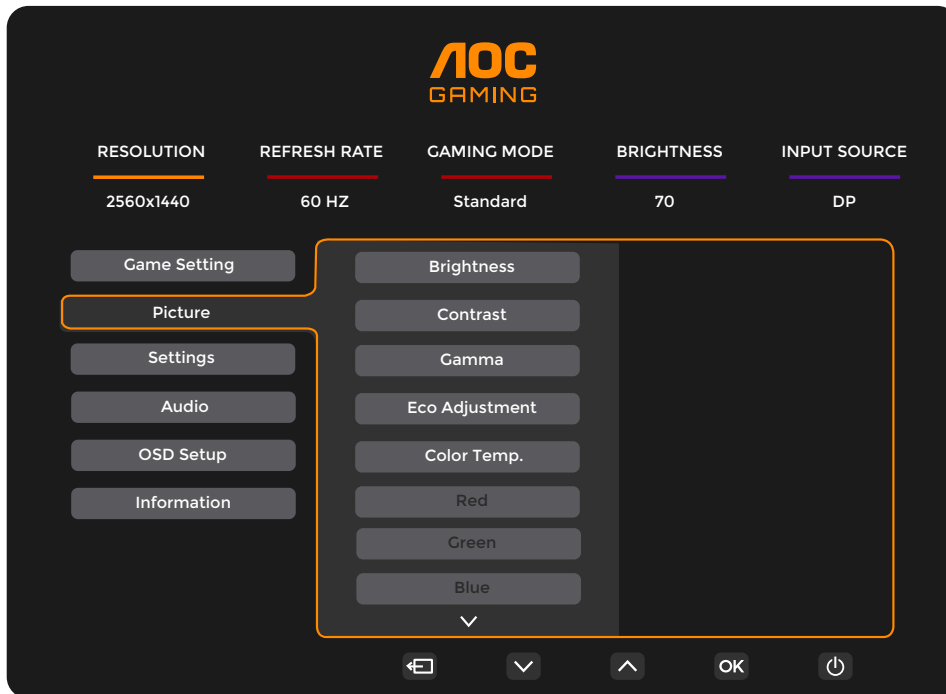
Gaming Mode (Modo de jogo)	Standard (Padrão)	Melhorar a legibilidade para conteúdos web adequado e jogos móveis.
	FPS	Para jogar jogos FPS (Jogos de ação na primeira pessoa). Melhora o nível de detalhes das áreas escuras.
	RTS	Para jogar jogos RTS (Jogos de estratégia em tempo real). Melhora a qualidade da imagem.
	Racing (Corrida)	Para jogar jogos de corridas. Oferece um tempo de resposta mais rápido e elevada saturação da cor.
	Gamer 1 (Jogador 1)	As definições de preferência do utilizador serão guardadas como Jogador 1.
	Gamer 2 (Jogador 2)	As definições de preferência do utilizador serão guardadas como Jogador 2.
	Gamer 3 (Jogador 3)	As definições de preferência do utilizador serão guardadas como Jogador 3.
Shadow Control (Controlo de sombras)	0-100	A predefinição do controlo de sombras é 50. O utilizador pode ajustar de 50 até 100 ou 0 para aumentar o contraste e obter uma imagem límpida. <ol style="list-style-type: none"> Se a imagem for demasiado escura para ver claramente os detalhes, ajuste de 50 até 100 para obter uma imagem nítida. Se a imagem for demasiado clara para ver claramente os detalhes, ajuste de 50 até 0 para obter uma imagem nítida.
Low Input Lag (Atraso de entrada reduzido)	Off (desativado) / On (ativado)	Desativar a memória intermédia para diminuir o atraso da entrada
Game Color (Cor de jogo)	0 ~ 20	A Cor de jogo oferece um ajuste de 0 a 20 do nível de saturação para proporcionar uma imagem melhor.
Adaptive-Sync	Off (desativado) / On (ativado)	Desativar ou ativar a função Adaptive-Sync. Lembrete de execução de Adaptive-Sync: Quando a função Adaptive-Sync estiver ativada, poderá ocorrer cintilação em alguns ambientes de jogo.
Dial Point (Ponto de marcação)	Off (desativado) / On (ativado) / Dynamic (Dinâmico)	A função "Dial Point" (Ponto de marcação) coloca um indicador de mira no centro do ecrã para ajudar os jogadores a jogar jogos de ação na primeira pessoa (FPS) com uma pontaria precisa.

Shadow Boost (Intensificação de sombras)	Off (desativado) / Level 10(Nível 10) / Level 20(Nível 20) / Level 30(Nível 30)	Melhorar os detalhes do ecrã nas áreas escuras ou claras para ajustar o brilho das área claras e garantir que não ficam demasiado saturadas.
MBR	0 ~ 20	MBR (Redução de desfocagem de movimento) Disponibiliza 0-20 níveis de ajuste para reduzir a desfocagem de movimento. Nota: 1. A função MBR poderá ser ativada se a função Adaptive-Sync estiver desativada, a redução de atraso de entrada estiver ativada e a frequência de atualização for de ≥ 75 Hz. 2. O brilho do ecrã irá diminuir à medida que o valor do ajuste aumenta.
MBR Sync (Sinc. MBR)	Off (desativado) / On (ativado)	Desativar ou ativar a sincronização MBR (remoção do desfocagem de movimento) A função Sinc. MBR pode ser ajustada quando a função Adaptive-Sync está ativada e a frequência de atualização é ≥ 75 Hz.
Overdrive (Intensificação)	Off (Desactivar)	Ajustar o tempo de resposta. Nota:
	Weak (Fraca)	1. Se o utilizador ajustar a função OverDrive (Taxa de Reação) para "Strong" (Forte), a imagem apresentada pode ficar desfocada. O utilizador pode ajustar o nível de OverDrive (Taxa de Reação) ou desativar de acordo com a sua preferência. 2. A função "Boost" (Intensificar) é opcional quando a função Adaptive-Sync está desativada e a frequência de atualização é ≥ 75 Hz. 3. O brilho do ecrã diminuirá quando a função "Boost" (Intensificar) estiver ativada.
	Medium (Média)	
	Strong (Forte)	
	Boost (Intensificar)	
Frame Counter (Contador de fotografias)	Off (Desativado) / Rightup(Direita-cima) / Right-Down (Direitabaixo) / Left- Down(Esquerdabaixo) / Left-Up (Esquerda-cima)	Exibir a frequência V. no canto selecionado

Nota:

- 1). Quando o "HDR Mode" (Modo HDR) em "Picture" (Imagem) está ativado, não é possível ajustar os itens "Gaming Mode" (Modo de Jogo), "Shadow Control" (Controlo de Sombras), "Game Color" (Cor de Jogo).
- 2) Quando "HDR" em "Picture" (Imagem) está ativado, não é possível ajustar os itens "Gaming Mode" (Modo de Jogo), "Shadow Control" (Controlo de Sombras), "Shadow Boost" (Intensificação de Sombras), "Game Color" (Cor de Jogo), "MBR" e "MBR Sync" (Sinc. MBR). "Boost" (Intensificar) em "Overdrive" (Taxa de Reação) não está disponível.
- 3) Quando "Color Space" (Espaço de cor) em "Picture" (Imagem) está definido para sRGB, não é possível ajustar os itens "Gaming Mode" (Modo de Jogo), "Shadow Control" (Controlo de Sombras), "Shadow Boost" (Intensificação de Sombras) e "Game Color" (Cor de Jogo).

Picture(Imagem)



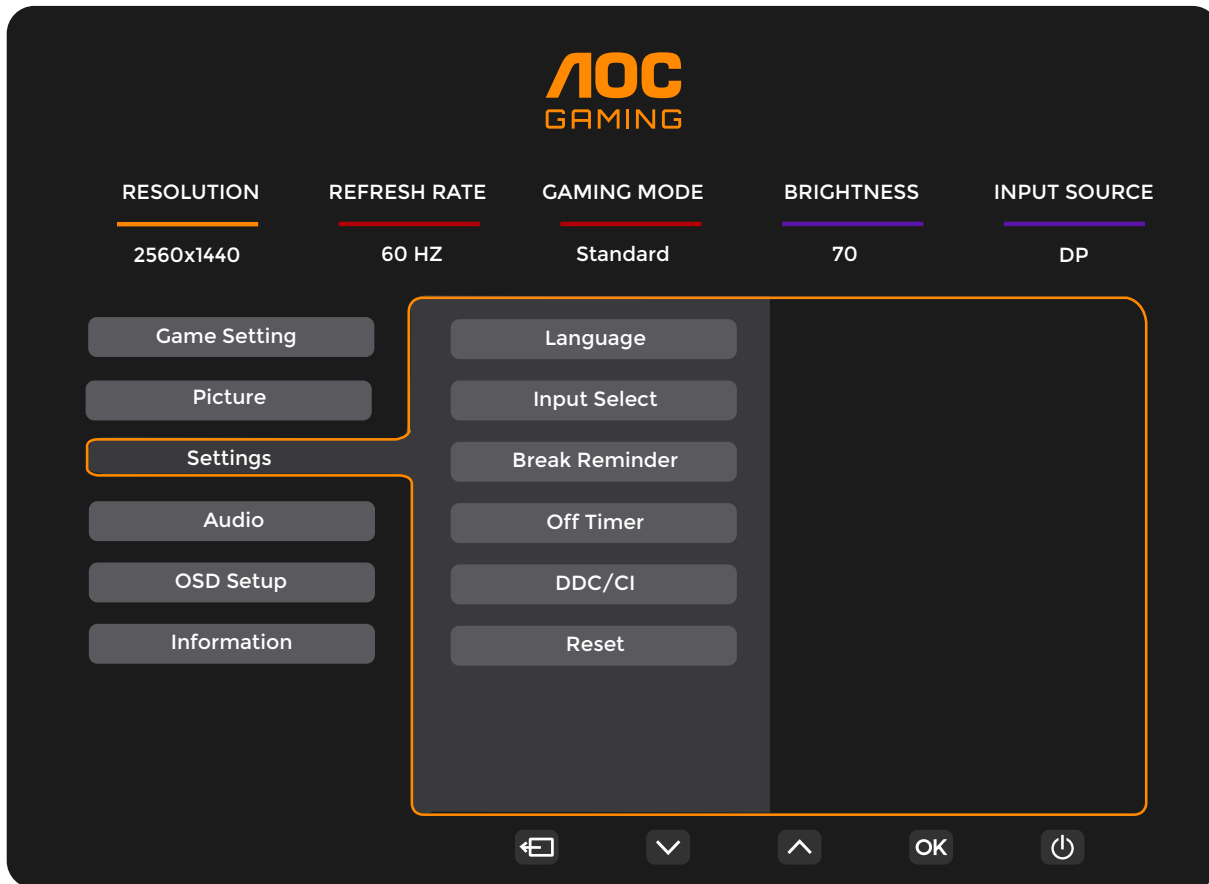
Brightness (Brilho)	0-100	Ajuste da luz de fundo
Contrast (Contraste)	0-100	Ajuste digital do contraste.
Gamma (Gama)	1.8 / 2.0 / 2.2 / 2.4 / 2.6	Ajustar Gama.
Eco Adjustment (Ajuste Eco)	Standard (Padrão)	Modo padrão
	Text (Texto)	Modo de texto
	Internet	Modo de Internet
	Game (Jogo)	Game Mode (Modo de jogo)
	Movie (Vídeo)	Modo de vídeo
	Sports (Desporto)	Modo de desporto
	Reading (Leitura)	Modo de leitura
Color Temp. (Cor)	Warm (Quente)	Restitui a temperatura da cor Quente a partir da EEPROM.
	Normal	Restitui a temperatura da cor Normal a partir da EEPROM.
	Cool (Fria)	Restitui a temperatura da cor Fria a partir da EEPROM.
	User (Utilizador)	Restitui a temperatura da cor do utilizador a partir da EEPROM.
Red (Vermelho)	0-100	Ajuste digital do ganho da cor vermelha.
Green (Verde)	0-100	Ajuste digital do ganho da cor verde.
Blue (Azul)	0-100	Ajuste digital do ganho da cor azul.

HDR	Off (Desativado)	Configure o perfil HDR de acordo com os seus requisitos de utilização. Nota: Quando for detetado conteúdo HDR, a opção HDR será exibida para possibilitar o ajuste.
	DisplayHDR	
	HDR Picture (HDR Imagem)	
	HDR Movie(HDR Vídeo)	
	HDR Game(HDR Jogos)	
HDR Mode (Modo HDR)	Off (Desativado)	Otimizado para cor e contraste da imagem, o que simulando o efeito HDR. Nota: Quando for detetado conteúdo HDR, a opção de modo HDR será exibida para possibilitar o ajuste.
	HDR Picture (HDR Imagem)	
	HDR Movie(HDR Vídeo)	
	HDR Game(HDR Jogos)	
DCR	Off (Desactivar)	Desativar a taxa de contraste dinâmico
	On (Activar)	Ativar a taxa de contraste dinâmico
Color Space (Espaço de cor)	Nativo do ecrã	Painel de espaço de cor padrão.
	sRGB	Espaço de cor sRGB.
LowBlue Mode (Modo de luz azul reduzida)	Off (Desactivar)	Diminuir a emissão de luz azul controlando a temperatura da cor.
	Multimedia(Multimédia)	
	Internet	
	Office(Documentos)	
	Reading(Leitura)	
Image Ratio (Resolução)	Full (Total)/ Aspect(Proporção) / 1:1 / 17" (4:3) / 19" (4:3) / 19" (5:4) / 19"W (16:10) / 21.5"W (16:9)/ 22"W (16:10)/ 23"W (16:9) / 23.6"W (16:9) / 24"W (16:9)	Selecionar a proporção da imagem.

Nota:

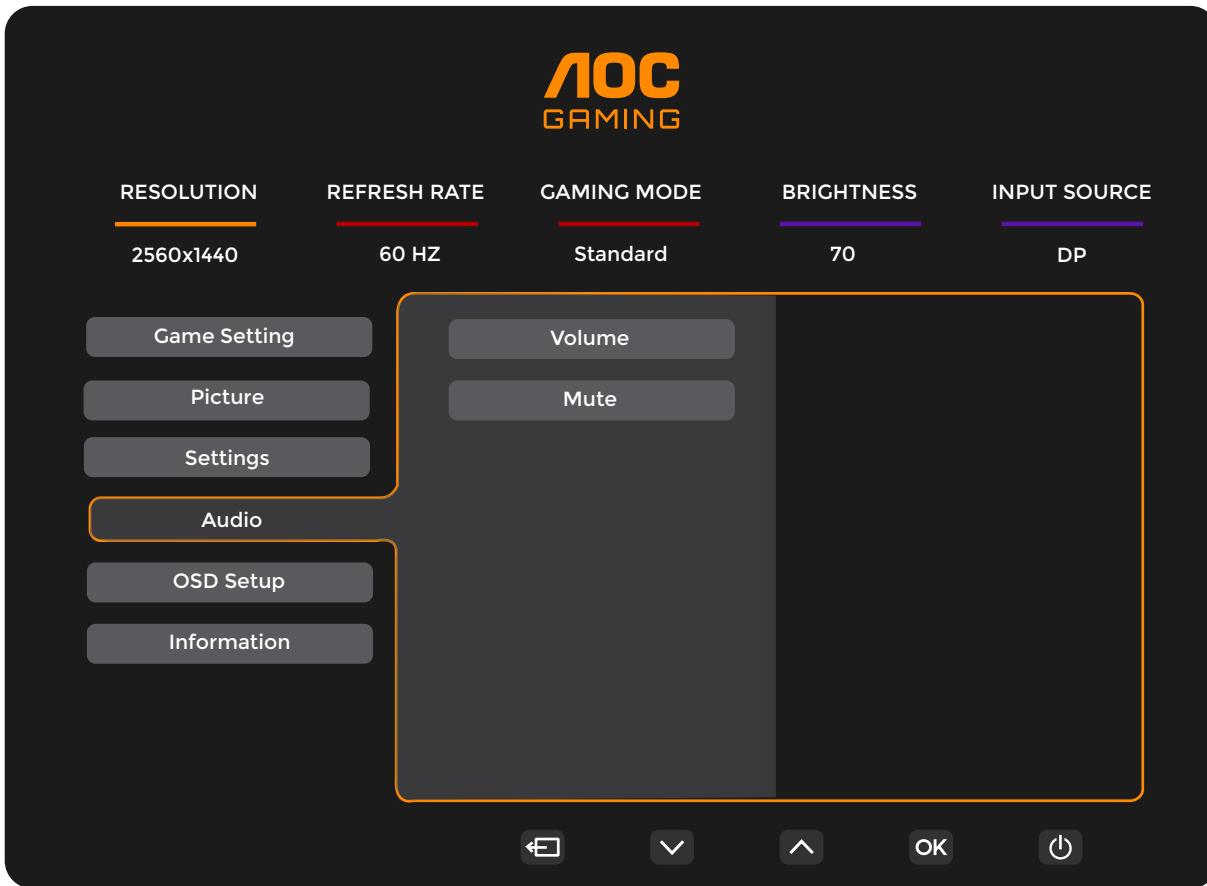
- 1). Quando "HDR" está ativado, não é possível ajustar qualquer item em "Picture" (Imagem), exceto "HDR".
- 2). Quando "HDR Mode" (Modo HDR) está ativado, não é possível ajustar qualquer item, exceto "HDR Mode" (Modo HDR), "Brightness" (Brilho), "DCR".
- 3). Quando "Color Space" (Espaço de cor) está definido para sRGB, não é possível ajustar qualquer item, exceto "Color Space" (Espaço de cor), "Brightness" (Brilho), "DCR".
- 4). Quando "ECO Adjustment" (Ajuste ECO) está definido para Leitura, não é possível ajustar os itens "Color Temp." (Temp. cor), "Gaming Mode" (Modo de Jogo), "Game Color" (Cor de Jogo), "LowBlue Mode" (Modo de luz azul reduzida), "MBR", "MBR Sync" (Sinc. MBR).

Settings(Definições)



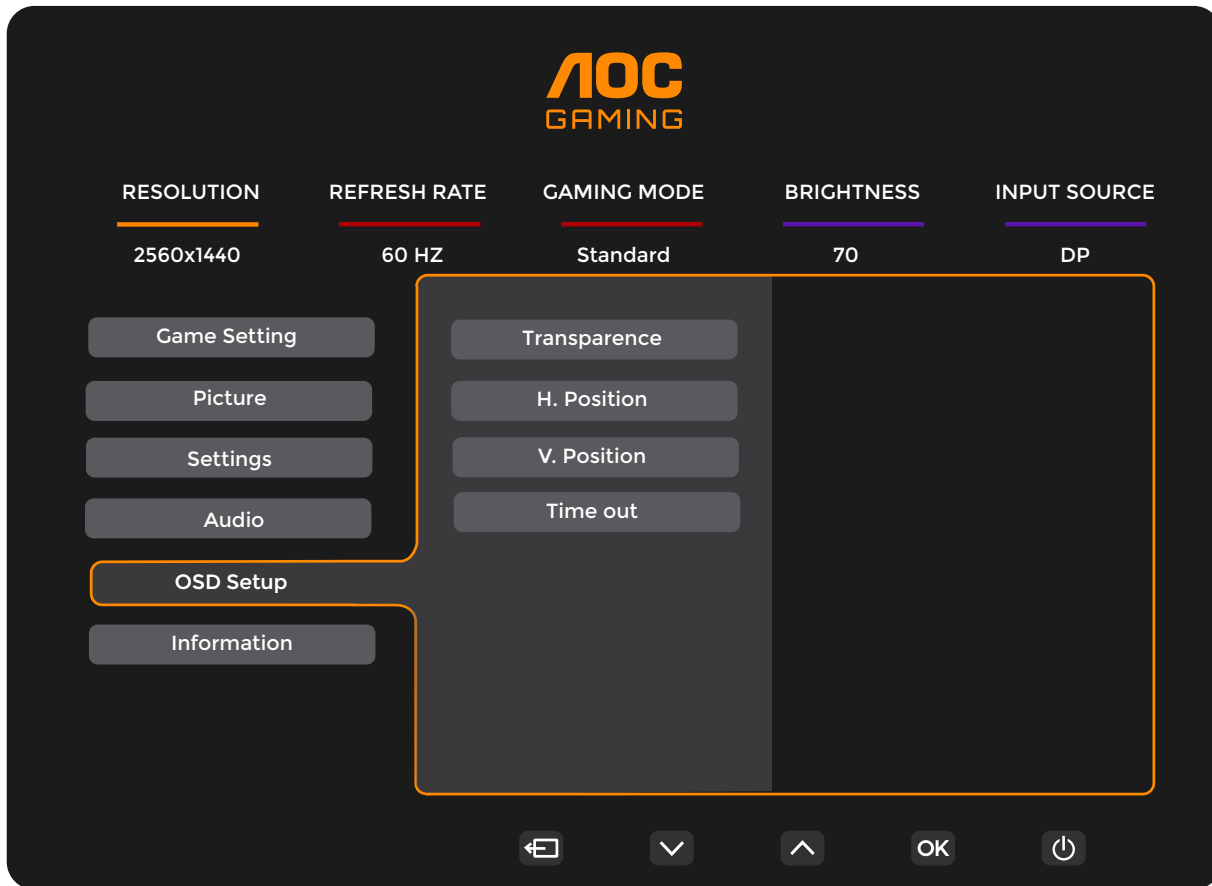
Language (Idioma)		Selecionar o idioma do menu OSD
Input Select (Seleccionar Entr)	Auto / HDMI1 / HDMI2 / DP	Selecionar a fonte de entrada do sinal
Break Reminder (Lembrete de descanso)	Off (desativado) / On (ativado)	Aviso de tempo de descanso se o utilizador trabalhar de forma contínua durante mais de 1 hora.
Off timer (Temporizador)	0-24 horas	Selecionar hora para desligar DC
DDC/CI	sim ou não	Ativar/Desativar o Suporte DDC/CI
Reset (Repor)	Sim ou não	Repor as predefinições do menu

Audio (Áudio)



Volume	0-100	Ajuste do volume.
Mute(Sem som)	Off (desativado) / On (ativado)	Silenciar o volume.

OSD Setup (Configur da OSD)



Transparence (Transparência)	0-100	Ajustar a transparência do OSD
H. Position (Posição-H)	0-100	Ajustar a posição horizontal do OSD
V. Position (Posição-V)	0-100	Ajustar a posição vertical do OSD
Timeout (Limite de Tempo)	5-120	Ajustar o tempo limite do OSD

Information(Informações)

AOC GAMING

RESOLUTION: 2560x1440
REFRESH RATE: 60 HZ
GAMING MODE: Standard
BRIGHTNESS: 80
INPUT SOURCE: DP

Game Setting
Picture
Settings
Audio
OSD Setup
Information

Model Name: AOC Q27G4X
Resolution: 2560(H)x1440(V)
Refresh Rate: 60HZ
HDR: SDR
Sync: Adaptive-Sync
Firmware Version: Vxx
Firmware Date: xxxxxxxx
Serial Number: xxxxxxxxxxxxxx

Navigation: Back, Down, Up, OK, Power

Indicador LED

Estado	Cor do LED
Modo de potência total	Branco
Modo Ativo Desligado	Laranja

Resolução de problemas

Problema e Questão	Possíveis soluções
O LED de energia não está aceso	Verifique se o botão de alimentação está ligado e se o cabo de alimentação está correctamente ligado a uma tomada com ligação à terra e ao monitor.
Nenhuma imagem é exibida no ecrã	<ul style="list-style-type: none"> ● O cabo de alimentação está ligado corretamente? Verifique a ligação do cabo de alimentação e a fonte de alimentação. ● O cabo está corretamente ligado? (Ligação com cabo HDMI) Verifique a ligação do cabo HDMI (Ligação com cabo DP) Verifique a ligação do cabo DP. * A entrada HDMI/DP não está disponível em todos os modelos. ● Se a alimentação estiver ligada, reinicie o computador para visualizar o ecrã inicial (ecrã de início de sessão). Se o ecrã inicial (ecrã de início de sessão) for exibido, inicie o computador no modo adequado (modo de segurança para Windows 7/8/10) e altere a frequência da placa gráfica. (Consulte a secção Definir a resolução ideal) Se o ecrã inicial (ecrã de início de sessão) não for exibido, contacte o Centro de Assistência ou o seu revendedor. ● É exibida a mensagem “Entrada não suportada” no ecrã? Esta mensagem é exibida quando o sinal da placa gráfica excede a resolução e frequência máximas que o monitor suporta corretamente. Ajuste a resolução e frequência máximas que o monitor suporta corretamente. ● Certifique-se de que os controladores do monitor AOC estão instalados.
A imagem está desfocada e apresenta “fantasmas”	Ajuste os comandos de contraste e brilho. Prima para ajustar automaticamente. Verifique se está a utilizar um cabo de extensão ou um comutador. Recomendamos que ligue o monitor diretamente ao conector de saída da placa de vídeo na parte traseira.
A imagem salta, cintila ou existe um padrão de onda na imagem	Afaste o mais possível do monitor dispositivos que possam causar interferência eléctrica. Utilize a taxa de actualização mais elevada que o monitor suporta para a resolução que está a utilizar.
O monitor não sai do modo de ativo desligado”	O botão de alimentação do computador deve estar na posição Ligado. A placa de vídeo do computador deve estar firmemente encaixada na respectiva ranhura. Verifique se o cabo de vídeo do monitor está correctamente ligado ao computador. Verifique o cabo de vídeo do monitor e certifique-se de que nenhum dos pinos está dobrado. Certifique-se de que o seu computador está operacional premindo a tecla CAPS LOCK no teclado enquanto observa o LED de CAPS LOCK. Este LED deverá ligar ou desligar ao premir a tecla CAPS LOCK.
Falta de uma das cores primárias (vermelho, verde ou azul)	Verifique o cabo de vídeo do monitor e certifique-se de que nenhum dos pinos está danificado. Verifique se o cabo de vídeo do monitor está correctamente ligado ao computador.
A imagem tem defeitos nas cores (o branco não parece branco).	Ajuste a cor RGB ou seleccione a temperatura da cor desejada.
O ecrã apresenta distorções horizontais ou verticais	Utilize o modo de encerramento do Windows 7/8/10/11 para ajustar o relógio e a focagem. Prima para ajustar automaticamente.
Regulamentação e Serviço	Consulte as Informações de Regulamentação e Serviço no manual incluído no CD ou em www.aoc.com (pode encontrar o modelo adquirido no seu país e Informações de Regulamentação e Serviço na página de Suporte).

Especificações

Especificações gerais

Painel	Nome do modelo	Q27G4X		
	Tipo de sistema	LCD TFT a cores		
	Área de visualização	68,5 cm na diagonal		
	Distância entre pixels	0,2331mm (H) x 0,2331mm (V)		
	Vídeo	Interface HDMI & Interface DP		
	Cores do monitor	1.07 Billion ^[1]		
Outros	Intervalo de varrimento na horizontal	30k-230kHz (HDMI) 30k-280kHz (DP)		
	Tamanho do varrimento na horizontal (Máximo)	596.736 mm		
	Intervalo de varrimento na vertical	48-144Hz (HDMI) 48-180Hz (DP)		
	Tamanho do varrimento na vertical (Máximo)	335.664 mm		
	Resolução predefinida ideal	2560x1440@60Hz		
	Max resolution	2560x1440@144Hz (HDMI) 2560x1440@180Hz (DP)		
	Plug & Play	VESA DDC2B/CI		
	Fonte de alimentação	100-240V~, 50/60Hz, 1,5A		
	Consumo de energia	Típico (brilho e contraste padrão)	29W	
		Máx. (brilho = 100, contraste = 100)	≤50W	
Modo de Espera		≤0,3W		
Características físicas	Tipo de conector	HDMIx2/DP/Saída para auscultadores		
	Tipo cabo de sinal	Amovível		
Ambiente	Temperatura	Funcionamento	0°C ~ 40°C	
		Desligado	-25°C ~ 55°C	
	Humidade	Funcionamento	10% a 85% (sem condensação)	
		Desligado	5% a 93% (sem condensação)	
	Altitude	Funcionamento	0 m - 5.000 m (0 pés – 16404 pés)	
		Desligado	0 m - 12.192 m (0 pés – 40000 pés)	



[1]: Tabela de bits de cor:

Bits de cor	Versão do sinal		Formato da cor	
	HDMI2.0		DP1.4	
	YCbCr422	YCbCr444	YCbCr422	YCbCr444
	YCbCr420	RGB	YCbCr420	RGB
2560x1440 180Hz 10bpc	\	\	V	V
2560x1440 180Hz 8bpc	\	\	V	V
2560x1440 165Hz 10bpc	\	\	V	V
2560x1440 165Hz 8bpc	\	\	V	V
2560x1440 144Hz 10bpc	V	\	V	V
2560x1440 144Hz 8bpc	V	V	V	V

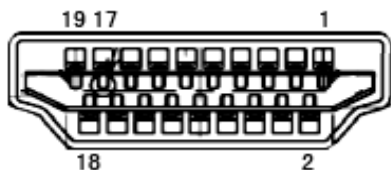
2560x1440 120Hz 10bpc	V	\	V	V
2560x1440 120Hz 8bpc	V	V	V	V
2560x1440 60Hz 10bpc	V	V	V	V
2560x1440 60Hz 8bpc	V	V	V	V
Baixa resolução 8 bpc/10 bpc	V	V	V	V

Modos de exibição predefinidos

NORMA	RESOLUÇÃO(±1Hz)	FREQUÊNCIA HORIZONTAL (kHz)	FREQUÊNCIA VERTICAL (Hz)
VGA	640x480@60Hz	31.469	59.94
	640x480@72Hz	37.861	72.809
	640x480@75Hz	37.5	75
	640x480@100Hz	50.313	99.826
	640x480@120Hz	60.938	119.72
SVGA	800x600@56Hz	35.156	56.25
	800x600@60Hz	37.879	60.317
	800x600@72Hz	48.077	72.188
	800x600@75Hz	46.875	75
	800x600@100Hz	62.76	99.778
	800x600@120Hz	76.302	119.972
XGA	1024x768@60Hz	48.363	60.004
	1024x768@70Hz	56.476	70.069
	1024x768@75Hz	60.023	75.029
	1024x768@100Hz	80.448	99.811
	1024x768@120Hz	97.551	119.989
SXGA	1280x1024@60Hz	63.981	60.02
	1280x1024@75Hz	79.976	75.025
FHD	1920x1080@60Hz	67.5	60
	1920x1080@120Hz	139.1	119.93
QHD	2560x1440@60Hz	88.787	59.951
	2560x1440@120Hz	182.996	119.998
	2560x1440@144Hz	222.056	143.912
QHD(DP)	2560x1440@165Hz	247.665	165
	2560x1440@170Hz	255.17	170
	2560x1440@180Hz	270.18	180
IBM MODES			
DOS	720x400@70Hz	31.469	70.087
MAC MODES			
VGA	640x480@67Hz	35	66.667
SVGA	832x624@75Hz	49.725	74.551
XGA	1024x768@75Hz	60.241	74.927

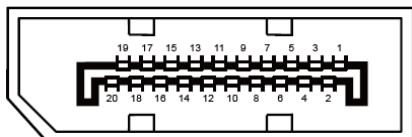
Nota: De acordo com a norma VESA, poderá existir um ligeiro erro (+/-1Hz) ao calcular a frequência de atualização (frequência de campo) de diferentes sistemas operativos e placas gráficas. A fim de melhorar a compatibilidade, a frequência de atualização nominal deste produto foi arredondada. Verifique o respetivo produto.

Atribuição de pinos



Cabo de sinal de monitor a cores de 19 pinos

N.º do pino	Nome do sinal	N.º do pino	Nome do sinal	N.º do pino	Nome do sinal
1.	Dados TMDS 2 +	9.	Dados TMDS 0 -	17.	Terra DDC/CEC
2.	Protecção de dados TMDS 2	10.	Relógio + TMDS	18.	Alimentação +5 V
3.	Dados TMDS 2 -	11.	Protecção do relógio TMDS	19.	Detecção de ligação instantânea
4.	Dados TMDS 1+	12.	Relógio TMDS -		
5.	Protecção de dados TMDS 1	13.	CEC		
6.	Dados TMDS 1 -	14.	Reservado (N.C. no dispositivo)		
7.	Dados TMDS 0+	15.	SCL		
8.	Protecção de dados TMDS 0	16.	SDA		



Cabo de sinal de monitor a cores de 20 pinos

N.º do pino	Nome do sinal	N.º do pino	Nome do sinal
1	Faixa_ML 3 (n)	11	GND
2	GND	12	Faixa_ML 0 (p)
3	Faixa_ML 3 (p)	13	CONFIG1
4	Faixa_ML 2 (n)	14	CONFIG2
5	GND	15	CANAL_AUX (p)
6	Faixa_ML 2 (p)	16	GND
7	Faixa_ML 1 (n)	17	CANAL_AUX (n)
8	GND	18	Detecção de ligação instantânea
9	Faixa_ML 1 (p)	19	DP_PWR Retorno
10	Faixa_ML 0 (n)	20	DP_PWR

Plug and Play

Funcionalidade Plug & Play DDC2B

Este monitor está equipado com capacidades VESA DDC2B de acordo com a NORMA VESA DDC. Permite que o monitor informe a sua identidade ao sistema anfitrião e, dependendo do nível de DDC utilizado, comunique informações adicionais sobre as capacidades de exibição.

O DDC2B é um canal de dados bidirecional baseado no protocolo I2C. O anfitrião pode solicitar informações EDID através do canal DDC2B.

