

AOC GAMING



Manual do Usuário

24G4X/27G4X

AOC GAMING MONITOR

Segurança	1
Convenções Nacionais	1
Potência	2
Instalação	3
Limpeza	4
Outro	5
Configuração	6
Conteúdo da Caixa	6
Configuração de Suporte e Base	7
Ajuste do ângulo de visão	8
Conectando o Monitor	9
Instalação do braço de fixação para parede	10
Função de Adaptive-Sync	11
HDR	12
Ajuste	13
Teclas de atalho	13
OSD Setting (Configuração OSD)	14
Game Setting (Configuração de Jogo)	15
Picture(Imagem)	17
Settings(Configurações)	19
Audio (Áudio)	20
OSD Setup (Configuração do Menu OSD)	21
Information(informações)	22
Indicador de LED	23
Resolução de problemas	24
Especificação	25
Especificação Geral	25
Modos de exibição predefinidos	27
Atribuições dos Pinos	28
Plug and Play	29

Segurança

Convenções Nacionais

As subseções a seguir descrevem as convenções usadas neste documento.

Notas, Precauções e Alertas

Ao longo deste guia, os blocos de texto podem ser acompanhados por um ícone e impressos em negrito ou em itálico. Estes blocos são notas, precauções e alertas, e são usados como a seguir:



NOTA: Uma NOTA indica informações importantes que o ajudam a usar melhor seu sistema de computador.





CUIDADO: Um CUIDADO indica risco de dano ao hardware ou perda de dados, e o informa sobre como evitar o problema.





AVISO: Um ALERTA indica um potencial para ferimento corporal e te informa como evitar o problema. Alguns alertas podem aparecer em formatos alternados e podem não estar acompanhados de um ícone. Em tais casos, a apresentação específica do alerta é imposta pela autoridade reguladora.


Potência


 O monitor deve ser operado somente com o tipo de alimentação indicado na etiqueta. Se não tiver certeza do tipo de alimentação da sua casa, consulte seu revendedor ou companhia de eletricidade local.

 O monitor está equipado com uma tomada aterrada de três pinos, uma tomada com um terceiro pino (terra). Esta tomada serve apenas em uma tomada elétrica aterrada como uma característica de segurança. Se a tomada não aceitar a tomada de três pinos, chame um electricista que instale a tomada correta, ou use um adaptador para aterrar o aparelho com segurança. Não anule o propósito de segurança da tomada aterrada.

 Desligue o aparelho durante uma tempestade com raios ou quando ele não será usado por longos períodos de tempo. Isso protegerá o monitor de danos devido a picos de energia.

 Não sobrecarregue as régua de energia e cabos de extensão. A sobrecarga pode resultar em incêndio ou choque elétrico.

 Para garantir a operação satisfatória, use o monitor apenas com computadores listados pela UL, que possuam receptáculos apropriadamente configurados entre 100-240V CA, Min. 5A

 A tomada deve ser instalada perto do equipamento e ser facilmente acessível.

Instalação

! Não coloque este monitor sobre carrinhos, suportes, tripés, estantes ou mesas instáveis. Se o monitor cair, pode ferir uma pessoa e causar sérios danos a este produto. Use apenas com um carrinho, apoio, tripé, presilha ou mesa recomendada pelo fabricante, ou vendidos com este produto. Siga as instruções do fabricante ao instalar o produto e use acessórios de montagem recomendado pelo fabricante. Quando colocado num carrinho, o produto deve ser deslocado com cuidado.

! Nunca empurre qualquer objeto para dentro da fenda do gabinete. Isso pode danificar as peças do circuito causando incêndio ou choque elétrico. Nunca derrube líquidos no monitor.

! Não coloque a parte frontal do produto no chão.

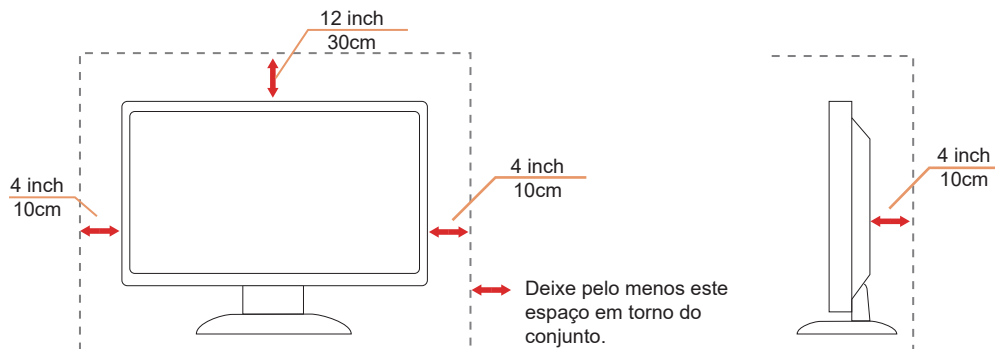
! Se você montar o monitor em uma parede ou prateleira, use um kit de montagem aprovado pelo fabricante e siga as instruções do kit.

! Para evitar danos potenciais, por exemplo, a descamação do painel da moldura, certifique-se que o monitor não fique inclinado para baixo por mais de -5 graus. Se o ângulo máximo de inclinação para baixo de -5 graus for excedido, os danos no monitor não serão cobertos pela garantia.

! Deixar algum espaço ao redor do monitor como mostrado abaixo. Caso contrário, a circulação de ar pode ser insuficiente, portanto, o superaquecimento pode causar um incêndio ou danos ao monitor.

Veja abaixo as áreas de ventilação recomendadas ao redor do monitor quando o monitor está instalado na parede ou no suporte:

Instalado com suporte



Limpeza


! Limpar o gabinete regularmente com um pano. Você pode usar detergente suave para limpar a mancha, em vez de detergente forte, que vai cauterizar o gabinete do produto.


! Durante a limpeza, certifique-se que nenhum detergente vaza dentro do produto. O pano de limpeza não deve ser muito áspero já que vai arranhar a superfície da tela.





! Por favor, desconecte o cabo de alimentação antes de limpar o produto.


Outro


 Se o produto estiver emitindo um som, cheiro ou fumaça estranhos, desligue da tomada **IMEDIATAMENTE** e contate um Centro de Assistência.

 Certifique-se que as aberturas de ventilação não estão bloqueadas por uma mesa ou cortina.

 Não envolva o monitor LCD em grandes vibrações ou em alto impacto durante a operação.

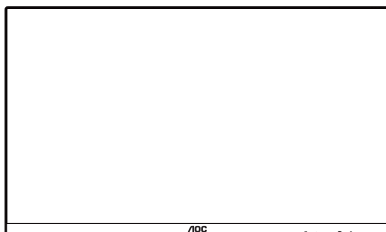
 Não bata o monitor nem o deixe cair durante o funcionamento ou transporte.

 Os cabos de alimentação devem ser aprovados quanto à segurança. Para a Alemanha, deve ser H03VV-F/H05VV-F, 3G, 0,75 mm² ou melhor. Para outros países, os tipos adequados devem ser usados em conformidade.

 Pressão sonora excessiva de fones de ouvido pode causar perda auditiva. O ajuste do equalizador para o máximo aumenta a voltagem de saída dos fones de ouvido e portanto, o nível de pressão sonora.

Configuração

Conteúdo da Caixa



Monitor

*



Quick Start Guide

*



Warranty Card



Stand



Base



Power Cable

*



HDMI Cable

*



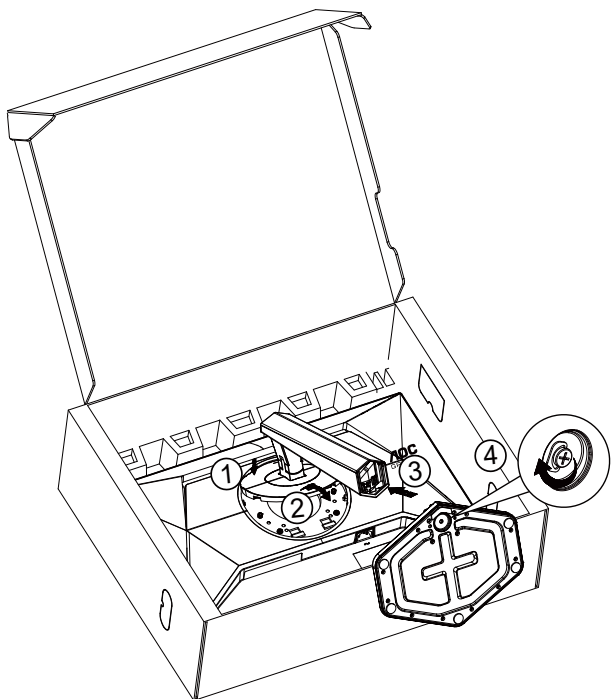
DP Cable

* Nem todos os cabos de sinal serão fornecidos para todos os países e regiões. Por favor, consulte o agente local ou sucursal da AOC para confirmação.

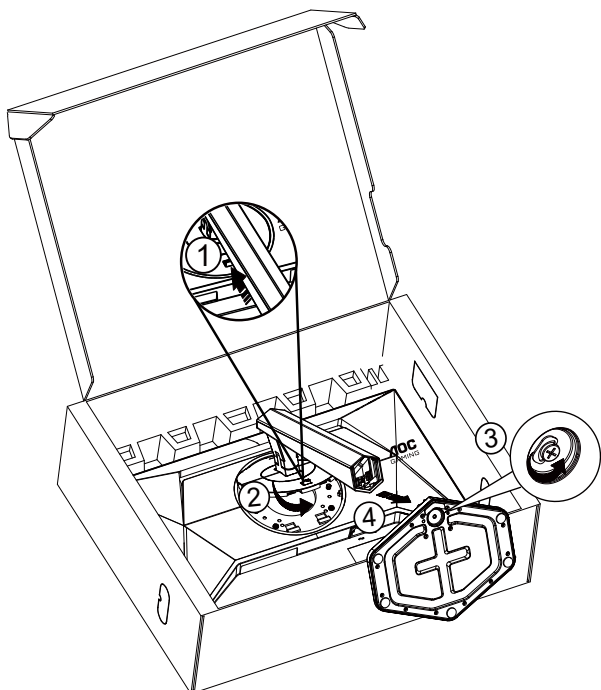
Configuração de Suporte e Base


Por favor, configure ou remova a base seguindo os passos abaixo.

Configuração:



Remover:



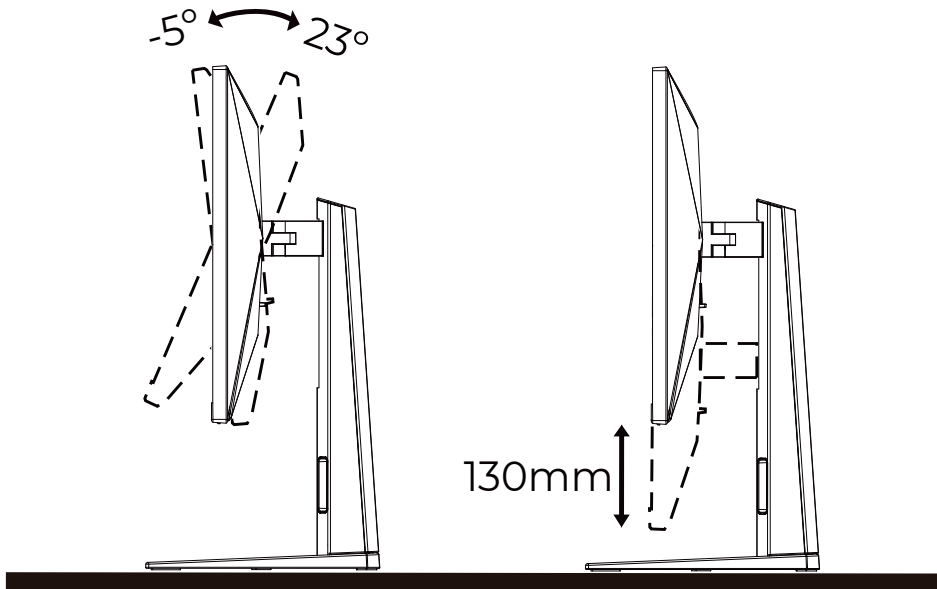
 **NOTA:** O desenho de visualização pode diferir daqueles ilustrados.

Ajuste do ângulo de visão

Para obter a melhor experiência de visualização, é recomendável que o usuário certifique-se de poder ver todo o rosto na tela e, em seguida, ajuste o ângulo do monitor com base na preferência pessoal.

Segure o suporte para que você não derrube o monitor quando muda o ângulo do monitor.

Você é capaz de ajustar o monitor conforme abaixo.



NOTA:

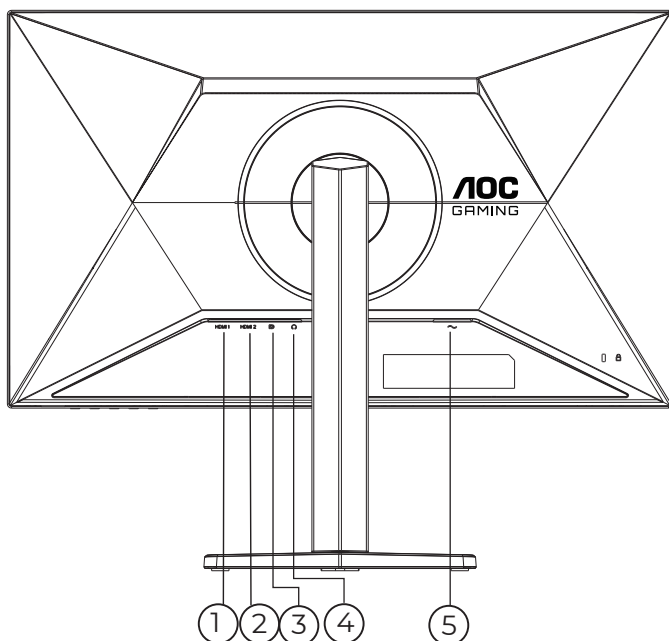
Não toque na tela LCD quando você mudar o ângulo. Pode causar danos ou quebrar a tela LCD.

Advertência

- Para evitar potenciais danos na tela, como descamação do painel, certifique-se o monitor não fique inclinado para baixo por mais de -5 graus.
- Não pressione a tela enquanto ajusta o ângulo do monitor. Segure apenas pela moldura.

Conectando o Monitor

Conexões dos cabos na parte de trás do monitor e do computador:



1. HDMI 1
2. HDMI 2
3. DisplayPort
4. Fone de ouvido
5. Potência

Ligar ao PC

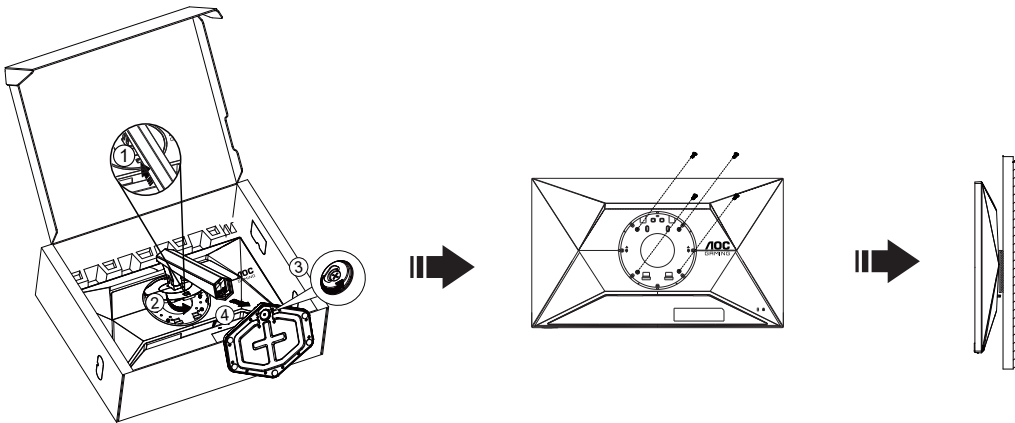
1. Conecte firmemente o cabo de alimentação à parte de trás do monitor.
2. Desligue o computador e retire o cabo de alimentação.
3. Conecte o cabo de sinal do monitor ao conector de vídeo localizado na traseira do computador.
4. Conecte o cabo de alimentação do computador e do monitor a uma tomada.
5. Conecte o computador e o monitor.

Se o seu monitor exibir uma imagem, a instalação está completa. Se ele não apresentar uma imagem, consulte Solução de problemas.

Para proteger o equipamento, desligue sempre o PC e o monitor LCD antes de conectar.

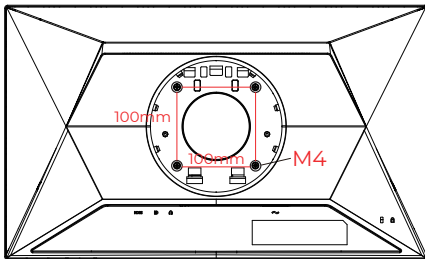
Instalação do braço de fixação para parede

Preparação para instalação do braço de fixação para parede (opcional).

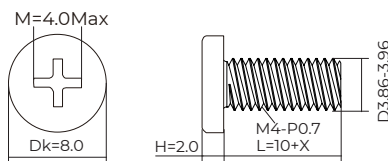


Este monitor pode ser montado num braço de fixação para parede, adquirido separadamente. Desconecte o cabo de alimentação antes deste procedimento. Siga os passos abaixo:

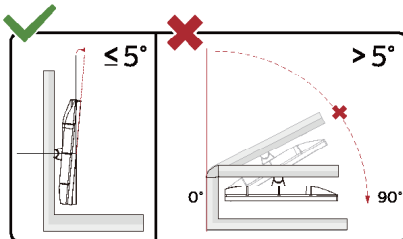
1. Remova a base.
2. Siga as instruções do fabricante para montar o braço de fixação para parede.
3. Coloque o braço de fixação para parede na parte de trás do monitor. Alinhe os furos do braço com os furos na parte de trás do monitor.
4. Insira os quatro parafusos nos furos e aperte-os.
5. Reconecte os cabos. Consulte o manual do usuário que acompanha o braço de fixação para parede (opcional) para ver as instruções de fixação na parede.



Especificação dos parafusos de montagem na parede:
M4*(10+X)mm (X=Espessura do suporte de montagem na parede)



Nota: os furos para parafuso de fixação VESA não estão disponíveis para todos os modelos; verifique com o revendedor ou departamento oficial da AOC. Sempre entre em contato com o fabricante para a instalação na parede.



* O desenho de visualização pode diferir daqueles ilustrados.

⚠ Advertência

- Para evitar potenciais danos na tela, como descamação do painel, certifique-se o monitor não fique inclinado para baixo por mais de -5 graus.
- Não pressione a tela enquanto ajusta o ângulo do monitor. Segure apenas pela moldura.

Função de Adaptive-Sync

1. Função de Adaptive-Sync está trabalhando com DP/HDMI
2. Placa de vídeo compatível A lista recomenda é como a seguir, também pode ser verificada visitando www.AMD.com

Placas Gráficas

- Radeon™ RX Vega série
- Radeon™ RX 500 série
- Radeon™ RX 400 série
- Radeon™ R9/R7 300 série (série R9 370/X, R7 370/X, R7 265 exceto)
- Radeon™ Pro Duo (2016)
- Radeon™ R9 Nano série
- Radeon™ R9 Fury série
- Radeon™ R9/R7 200 série (série R9 270/X, R9 280/X exceto)

Processadores

- AMD Ryzen™ 7 2700U
- AMD Ryzen™ 5 2500U
- AMD Ryzen™ 5 2400G
- AMD Ryzen™ 3 2300U
- AMD Ryzen™ 3 2200G
- AMD PRO A12-9800
- AMD PRO A12-9800E
- AMD PRO A10-9700
- AMD PRO A10-9700E
- AMD PRO A8-9600
- AMD PRO A6-9500
- AMD PRO A6-9500E
- AMD PRO A12-8870
- AMD PRO A12-8870E
- AMD PRO A10-8770
- AMD PRO A10-8770E
- AMD PRO A10-8750B
- AMD PRO A8-8650B
- AMD PRO A6-8570
- AMD PRO A6-8570E
- AMD PRO A4-8350B
- AMD A10-7890K
- AMD A10-7870K
- AMD A10-7850K
- AMD A10-7800
- AMD A10-7700K
- AMD A8-7670K
- AMD A8-7650K
- AMD A8-7600
- AMD A6-7400K

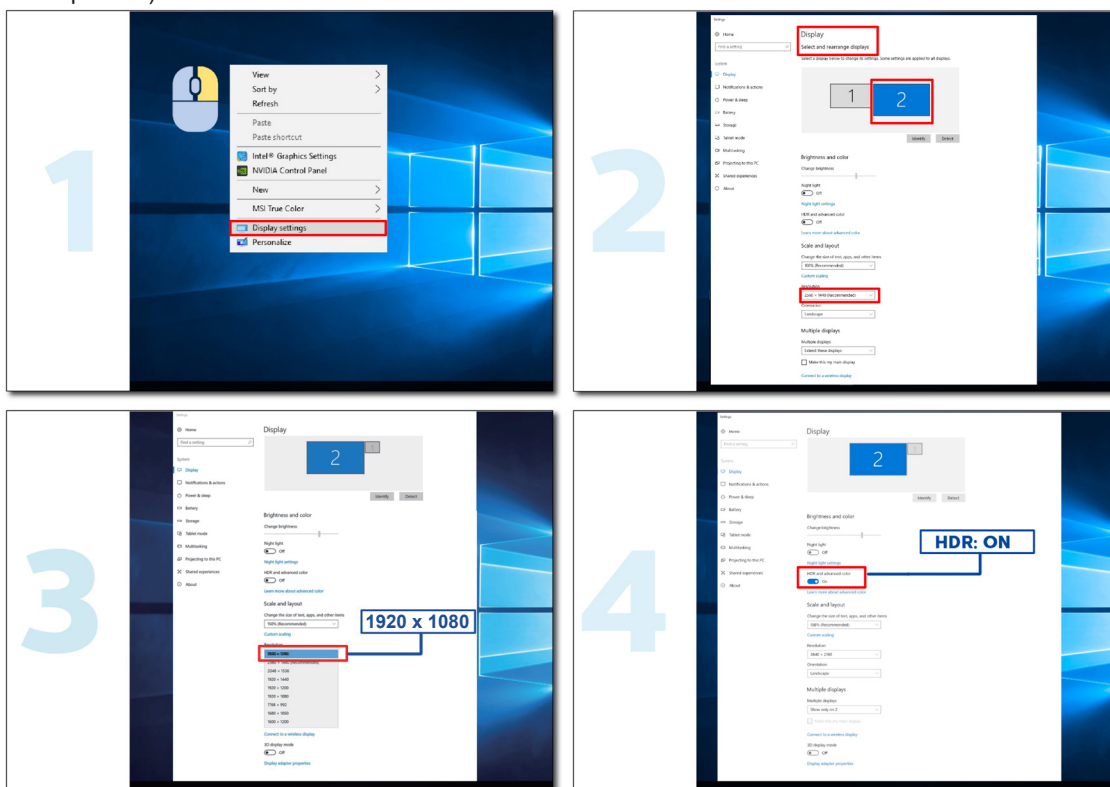
HDR

É compatível com sinais de entrada no formato HDR10.

A tela poderá ativar automaticamente a função HDR se o reproduutor e o conteúdo forem compatíveis. Entre em contato com o fabricante do dispositivo e o provedor de conteúdo para obter informações sobre a compatibilidade do seu dispositivo e conteúdo. Selecione “OFF” (Desligado) para a função HDR quando não precisar da função de ativação automática.

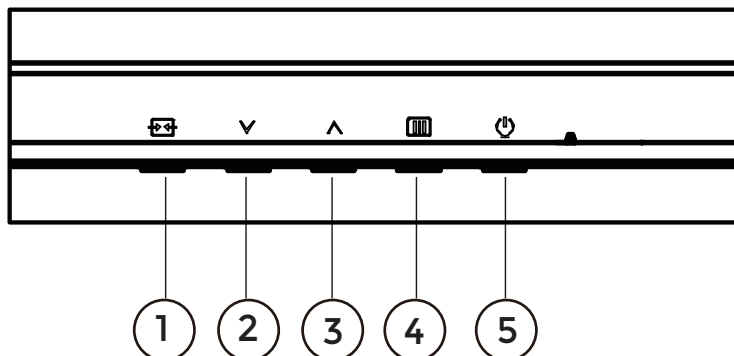
NOTA:

1. Nenhuma configuração especial é necessária para a interface DisplayPort/HDMI em versões WIN10 inferiores (anteriores) a V1703.
2. Somente a interface HDMI está disponível e a interface DisplayPort não pode funcionar no WIN10 versão V1703.
3. 3840x2160 Hz é recomendado apenas para reprodutores Blu-ray, Xbox e PlayStation.
 - a. A resolução da tela está definida como 1920x1080 e o HDR está predefinido como “ON”.
 - b. Após entrar um aplicativo, o melhor modo HDR pode ser alcançado quando a resolução é alterada para 1920x1080 (se disponível).



Ajuste

Teclas de atalho



1	Fonte/Sair
2	Modo de Jogo
3	Ponto de Marcação
4	Menu/Enter
5	Potência

Menu/Enter

Pressione para exibir o OSD ou confirmar a seleção.

Potência

Pressione o botão Liga para ligar/desligar o monitor.

Ponto de Marcação

Quando não houver nenhum OSD, pressione o botão Ponto de Marcação para mostrar / ocultar o Ponto de Marcação.

Modo de Jogo

Quando não há nenhum OSD, pressione a tecla “v” para abrir função de modo de jogo, em seguida, pressione “v” ou “^” para selecionar o modo de jogo (FPS, RTS, Corrida, Jogador 1, Jogador 2 ou Jogador 3) baseando-se em diferentes tipos de jogos.

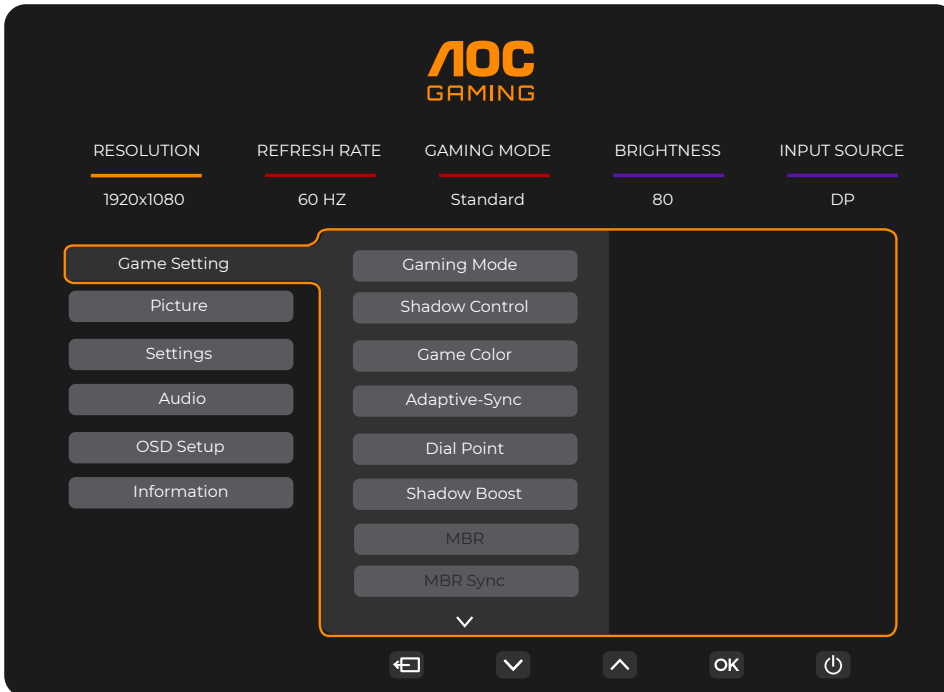
Fonte/Sair

Quando o OSD está fechado, pressionar o botão Fonte/Sair será a função da tecla de atalho Fonte.

Quando o menu OSD está ativo, este botão atua como uma tecla de saída (para sair do menu OSD).

OSD Setting (Configuração OSD)

Instruções básicas e simples sobre as teclas de controle.

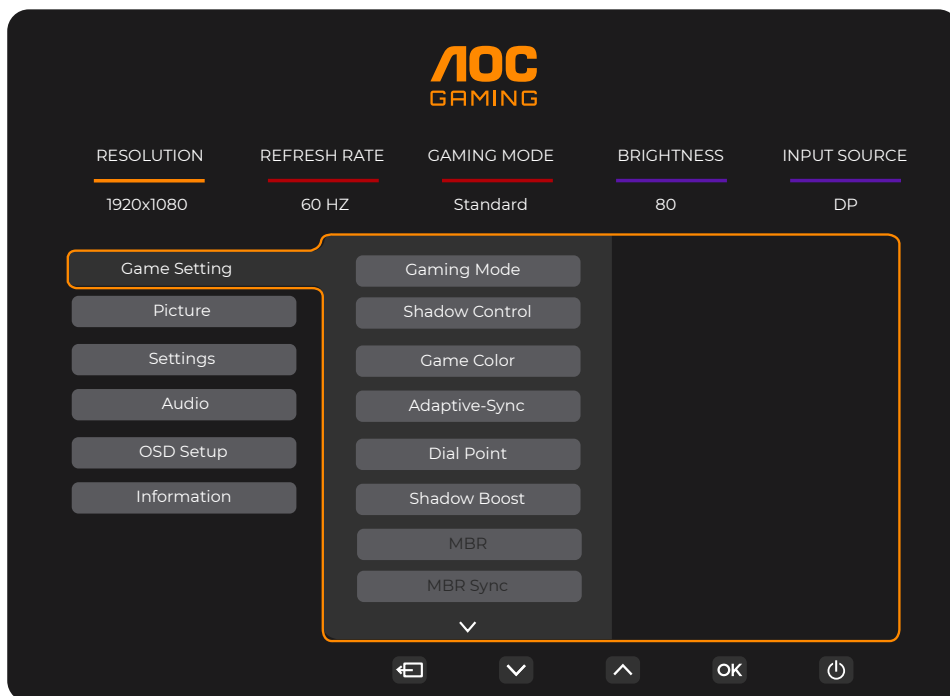


- 1). Pressione o **[MENU]** botão **MENU** para ativar a janela OSD.
- 2). Pressione ∇ ou \wedge para navegar pelas funções. Quando a função desejada estiver realçada, pressione o **[MENU]** botão **MENU / OK** para ativá-lo. pressione ∇ ou \wedge para navegar pelas funções do sub-menu. Quando a função desejada estiver realçada, pressione o **[MENU]** botão **MENU / OK** para ativá-la.
- 3). Pressione ∇ ou \wedge para alterar as configurações da função selecionada. Pressione o **[EXIT]** / **[EXIT]** botão **Sair** para sair. Se você quiser ajustar qualquer outra função, repita os passos 2-3.
- 4). Função de Bloqueio de OSD: Para bloquear o OSD, pressione e segure o **[MENU]** botão **MENU** enquanto o monitor está desligado e, em seguida, pressione o **[POWER]** botão **de energia** para ligar o monitor. Para desbloquear o OSD, pressione e segure o **[MENU]** botão **MENU** enquanto o monitor está desligado e, em seguida, pressione o **[POWER]** botão **de energia** para ligar o monitor.

Observações:

- 1). Se o produto tem apenas uma entrada de sinal, o item de "Seleção de Entrada" está desativado para ajuste.
- 2). Se a resolução do sinal de entrada for a resolução nativa ou Adaptive-Sync, então o item "Proporção de imagem" é inválido.

Game Setting (Configuração de Jogo)



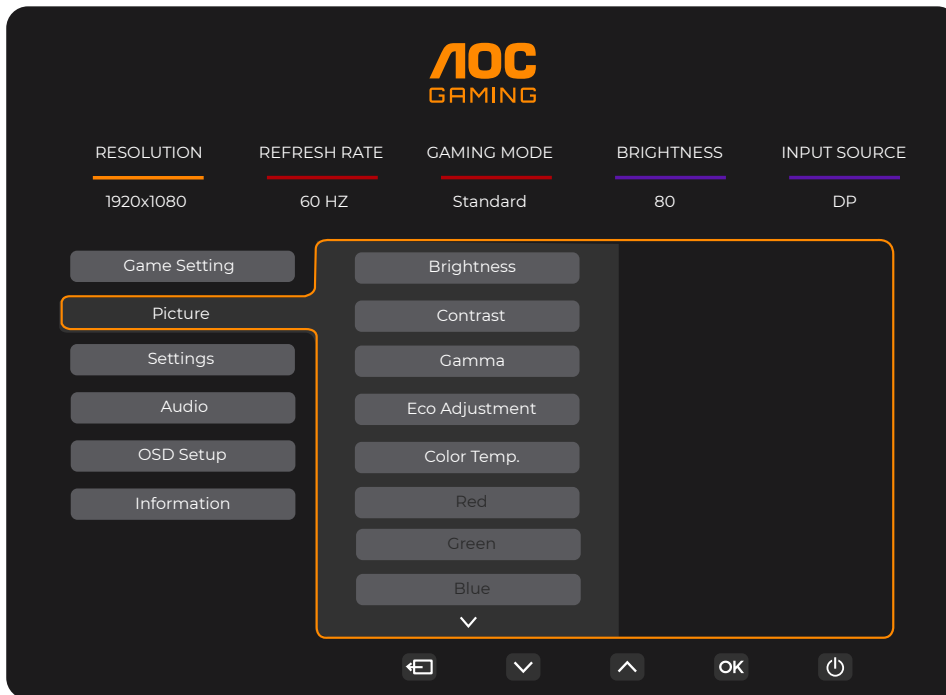
Gaming Mode (Modo de Jogo)	Standard (Padrão)	Melhore a legibilidade para jogos adequados para internet e dispositivos móveis.
	FPS	Para jogar jogos de FPS (Atiradores primeira pessoa). Melhora os detalhes do nível de preto do tema escuro.
	RTS	Para jogar RTS (Estratégia em Tempo Real). Melhora a qualidade da imagem.
	Racing (Corrida)	Para jogar jogos de Corrida, Fornece tempo de resposta mais rápido e saturação de cor elevada.
	Gamer 1 (Jogador 1)	Configurações de preferências do usuário salvas como Jogador 1.
	Gamer 2 (Jogador 2)	Configurações de preferências do usuário salvas como Jogador 2.
	Gamer 3 (Jogador 3)	Configurações de preferências do usuário salvas como Jogador 3.
Shadow Control (Controle de sombra)	0-100	Controle de sombra padrão é 50, então o usuário final pode ajustar de 50 a 100 ou 0 para aumentar o contraste para imagem clara. 1. Se a imagem for muito escura para ser visto o detalhe de forma clara, ajuste de 50 a 100 para imagem clara. 2. Se a imagem for muito branca para ser visto o detalhe de forma clara, ajuste de 50 a 0 para imagem clara
Game Color (Cor do Jogo)	0-20	Cor de Jogo fornecerá nível 0-20 para ajustar a saturação para obter melhor imagem.
Adaptive-Sync	Off (Desligar) / On (Liga) /	Desativar ou Ativar Adaptive-Sync. Lembrete de execução do Adaptive-Sync: Quando o recurso Adaptive-Sync está ativado, pode estar piscando em alguns ambientes de jogo.
Dial Point	Off (Desligar) / On (Liga) / Dynamic (Dinâmico)	A função "Dial Point" coloca um indicador de mira no centro da tela para ajudar os jogadores a jogar jogos de Atirador em Primeira Pessoa (FPS) com mira exata e precisa.
Shadow Boost (Aumento de sombra)	Off (Desligar) / Level 10 (Nível 10) / Level 20 (Nível 20) / Level 30 (Nível 30)	Melhore os detalhes da tela na área escura ou clara para ajustar o brilho na área clara e garantir que não fique supersaturado.

MBR	0 ~ 20	Ajuste a Redução de Desfocagem de Movimento. MBR (Redução de desfoque de movimento) Fornece 0-20 níveis de ajustes para reduzir o desfoque de movimento. Nota: 1. A função MBR pode ser ajustada quando o Adaptive-Sync está desativado, o baixo atraso de entrada é ativado e a taxa de atualização é ≥ 75 Hz. 2. O brilho da tela diminui à medida que o valor do ajuste aumenta.
MBR Sync (Sincronização de MBR)	Off (Desligar) / On (Liga) /	Desativar ou ativar sincronização de MBR (redução de desfoque de movimento) Nota: A função de sincronização de MBR pode ser ajustada quando a Adaptive-Sync (Sincronização Adaptativa) estiver ativada e a taxa de atualização ≥ 75 Hz.
Overdrive	Off (Desligar)	Ajustar o tempo de resposta. Nota: 1. Se o usuário ajustar o OverDrive para "Strong" (Forte) a imagem exibida poderá ficar desfocada. Os usuários podem ajustar o nível do OverDrive ou desligá-lo de acordo com suas preferências. 2. A função "Boost" (Aumento) é opcional quando a Adaptive-Sync (Sincronização Adaptativa) está desligada e a taxa de atualização é ≥ 75 Hz. 3. O brilho da tela diminuirá quando a função "Boost" (Aumento) estiver ativada.
	Weak (Frac)	
	Medium (Média)	
	Strong (Forte)	
	Boost	
Frame Counter (Contador de Quadros)	Off (Desligado) / Rightup(Direita-acima) / Right-Down(Direitaabaixo)/ Left-Down(Esquerda-abaixo) / Left-Up (Esquerdaacima)	Exibe a frequência V no canto selecionado

Nota:

- 1). Quando "HDR Mode" (Modo HDR) em "Picture" (Imagem) estiver ativado, os itens "Gaming Mode" (Modo de jogo), "Shadow Control" (Controle de sombra) e "Game Color" (Cor de jogo) não podem ser ajustados.
- 2). Quando "HDR" em "Picture" (Imagem) estiver ativado, os itens "Gaming Mode" (Modo de jogo), "Shadow Control" (Controle de sombra), "Shadow Boost" (Aumento de sombra), "Game Color" (Cor de jogo), "MBR" e "MBR Sync" (Sincronização de MBR) não podem ser ajustados. "Boost" (Aumento) em "Overdrive" não está disponível.
- 3). Quando "Color Space" (Espaço de cor) em "Picture" (Imagem) estiver definido como sRGB, os itens "Gaming Mode" (Modo de jogo), "Shadow Control" (Controle de sombra), "Shadow Boost" (Aumento de sombra) e "Game Color" (Cor de jogo) não podem ser ajustados.

Picture(Imagem)



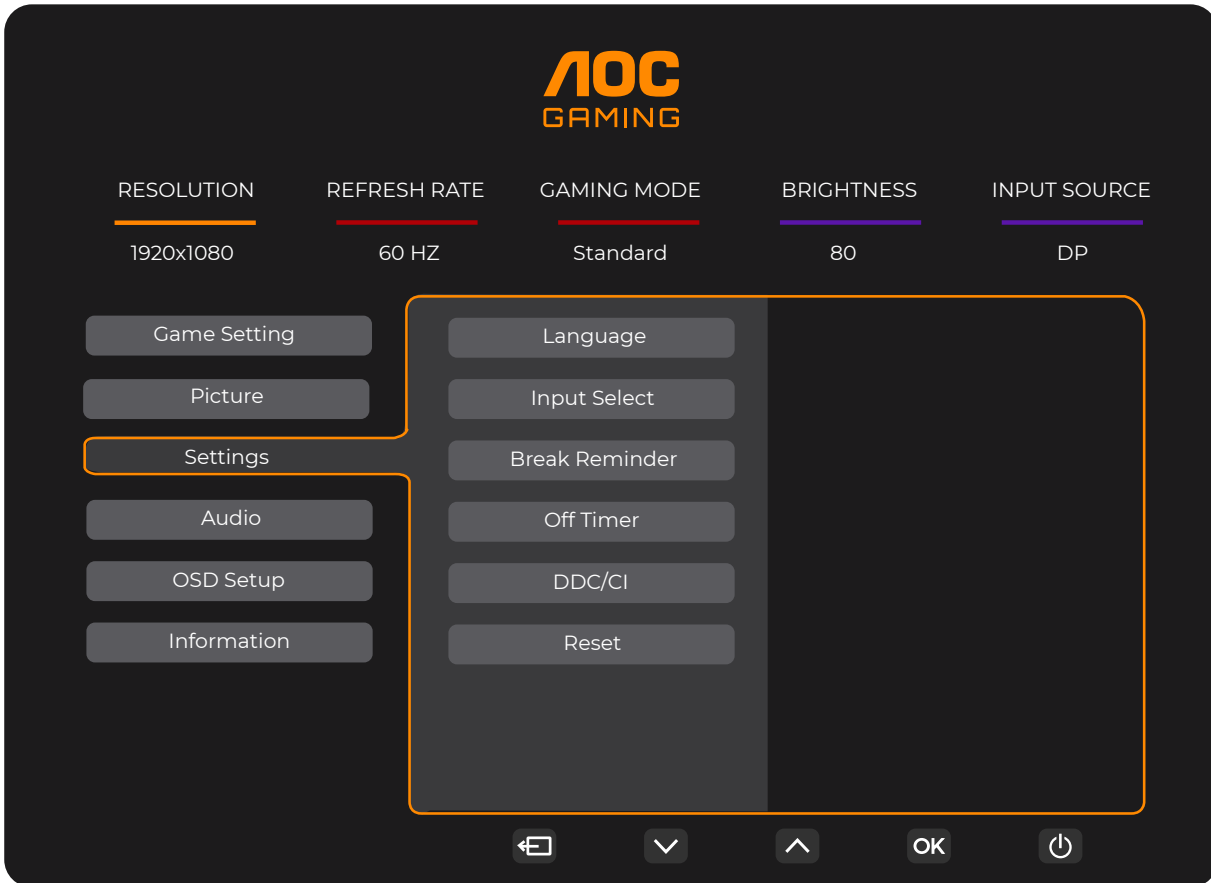
Brightness (Brilho)	0-100	Ajuste da Luz de fundo
Contrast (Contraste)	0-100	Contraste do Registro digital.
Gamma (Gama)	1.8 / 2.0 / 2.2 / 2.4 / 2.6	Ajusta Gama.
Eco Adjustment (Ajuste ECO)	Standard (Padrão)	Modo Padrão
	Text (Texto)	Modo de Texto
	Internet	Modo de Internet
	Game (Jogo)	Modo de Jogo
	Movie (Cinema)	Modo de Cinema
	Sports (Esporte)	Modo de Esporte
	Reading (Leitura)	Modo de Leitura
Color Temp. (Ajuste de Cor)	Warm (Quente)	Lembrar temperatura de cor quente do EEPROM.
	Normal	Lembrar temperatura de cor normal do EEPROM.
	Cool (Fria)	Lembrar temperatura de cor fria do EEPROM.
	User (Usuário)	Lembrar Temperatura de Cor do Usuário do EEPROM.
Red (Vermelho)	0-100	Ganho de Vermelho do Registro digital.
Green (Verde)	0-100	Ganho de Verde do Registro digital.
Blue (Azul)	0-100	Ganho de Azul do Registro digital.

HDR	Off(Desligar)	Defina o perfil HDR de acordo com seus requisitos de uso. Nota: Quando o conteúdo HDR é detectado, a opção HDR será visualizada para ajuste.
	DisplayHDR	
	HDR Picture (Imagem HDR)	
	HDR Movie(HDR Cinema)	
HDR Mode (Modo HDR)	HDR Game (Jogo HDR)	Otimizado para a cor e contraste da imagem, o que simula o efeito HDR. Nota: Quando o conteúdo HDR não é detectado, a opção de modo HDR será visualizada para ajuste.
	Off(Desligar)	
	HDR Picture (Imagem HDR)	
	HDR Movie(HDR Cinema)	
DCR (DCR - Contraste Dinâmico)	HDR Game (Jogo HDR)	Desativar taxa de contraste dinâmico
	Off (Desligar)	
Color Space (Espaço de cor)	On (Ligar)	Ativar taxa de contraste dinâmico
	Panel Native (Painel nativo)	Painel de espaço de cor padrão.
LowBlue Mode (Modo LowBlue)	sRGB	Espaço de cor sRGB.
	Off (Desligar)	Diminua a onda de luz azul, controlando a temperatura de cor.
	Multimedia(Multimídia)	
	Internet	
	Office(Escritório)	
Reading(Leitura)		
Image Ratio (Proporção do tamanho da imagem)	Full(Cheia) / Aspect(Aspecto)	Selecione proporção de imagem para exibição.

Nota:

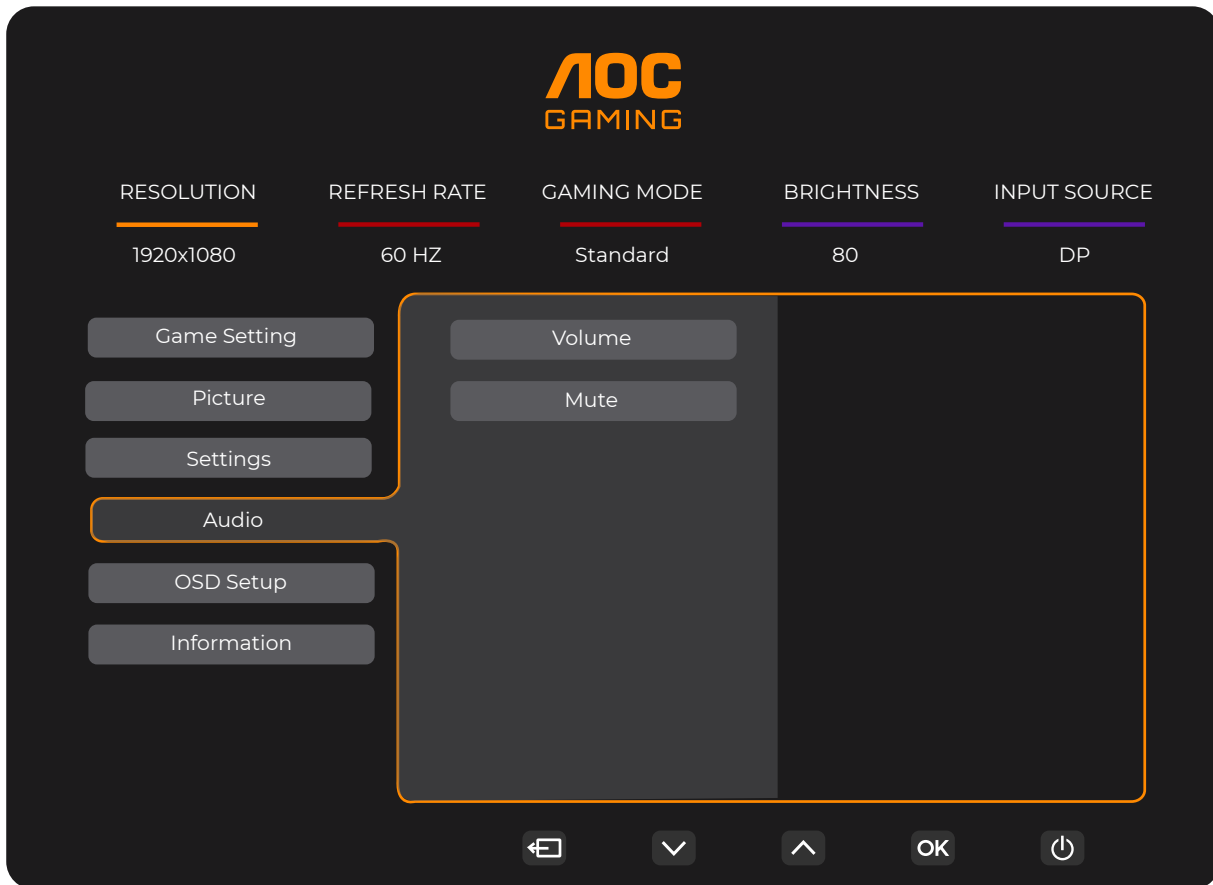
- 1). Quando "HDR" estiver ativado, todos os itens exceto "HDR" em "Picture" (Imagem) não podem ser ajustados.
- 2). Quando "HDR Mode" (Modo HDR) estiver ativado, todos os itens exceto "HDR Mode" (Modo HDR), "Brightness" (Brilho) e "DCR" não podem ser ajustados.
- 3). Quando "Color Space" (Espaço de cor) estiver definido como sRGB, todos os itens, exceto "Color Space" (Espaço de cor), "Brightness" (Brilho) e "DCR" não podem ser ajustados.
- 4). Quando "ECO Adjustment" (Ajuste ECO) estiver definido como modo Leitura, "Color Temp." (Temperatura de cor), "Gaming Mode" (Modo de jogo), "Game Color" (Cor de jogo), "LowBlue Mode" (Modo luz azul reduzida), "MBR" e "MBR Sync" (Sincronização de MBR) não podem ser ajustados.

Settings(Configurações)



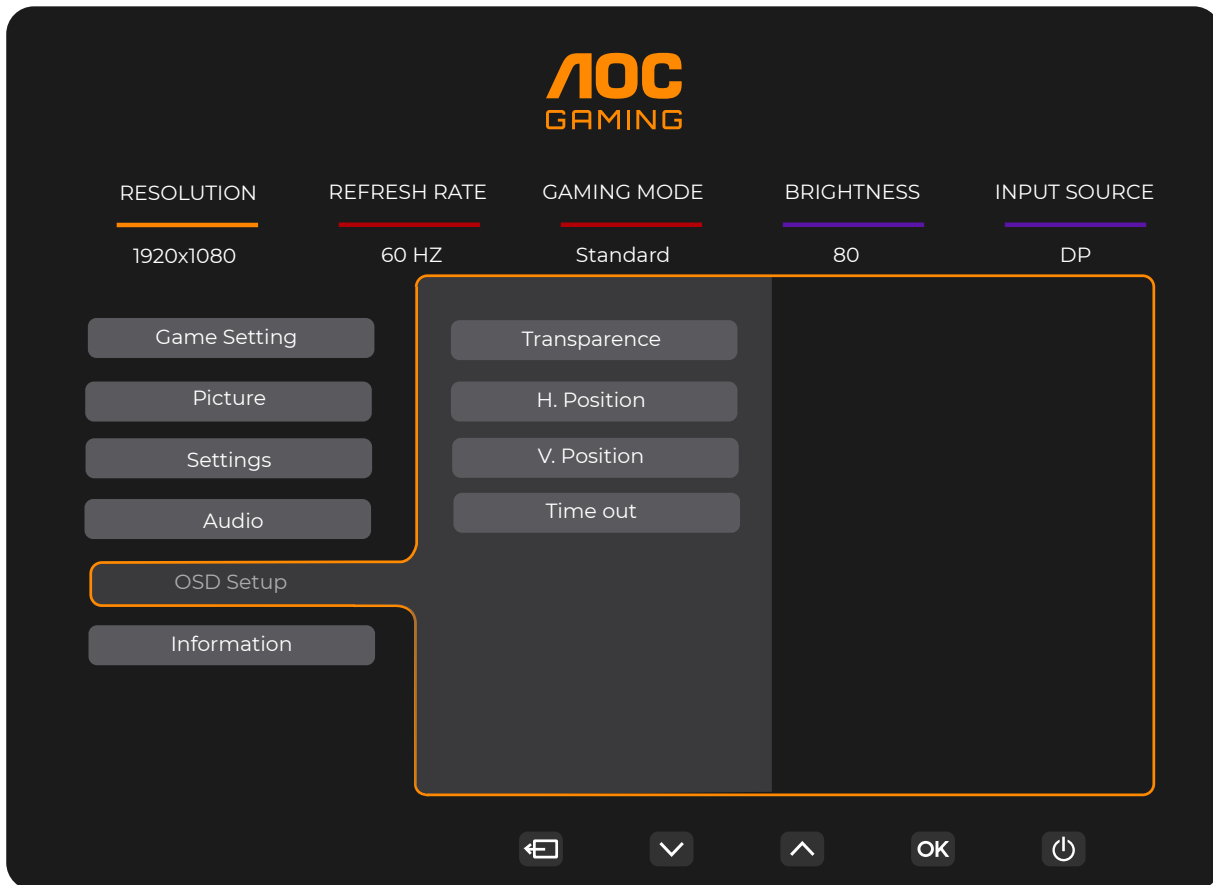
Language		Selecionar fonte do sinal de entrada
Input Select (Sel. de Entrada)	Auto(Automático) / HDMI1 / HDMI2 / DP	Selecionar fonte do sinal de entrada
Break Reminder (Lembrete de Folga)	Off (Desligar) / On (Liga) /	Parar lembrete se o usuário trabalhar continuamente por mais de 1 hora
Off timer (Desligar o Temporizador)	0-24Hrs	Selecionar hora para desligar DC
DDC/CI	sim ou não	Ligar ou desligar o Suporte DDC/CI
Reset (Restaurar)	Sim ou não	Reiniciar o menu para o padrão

Audio (Áudio)



Volume	0-100	Ajuste de Volume.
Mute(Mudo)	Off (Desligar) / On (Liga) /	Silencia o volume.

OSD Setup (Configuração do Menu OSD)



Transparence (Transparência)	0-100	Ajuste a transparência do OSD
H. Position (Posição - H)	0-100	Ajustar posição horizontal de OSD
V. Position (Posição - V)	0-100	Ajustar posição vertical de OSD
Timeout (Tempo limite)	5-120	Ajustar o Tempo limite do OSD

Information(informações)

The OSD menu for the AOC 24G4X monitor displays the following settings:

- RESOLUTION: 1920x1080
- REFRESH RATE: 60 HZ
- GAMING MODE: Standard
- BRIGHTNESS: 80
- INPUT SOURCE: DP

The left sidebar contains the following menu items: Game Setting, Picture, Settings, Audio, OSD Setup, and Information (highlighted).

The Information screen displays the following details:

- Model Name: AOC 24G4X
- Resolution: 1920(H)x1080(V)
- Refresh Rate: 60HZ
- HDR: SDR
- Sync: Adaptive-Sync
- Firmware Version: Vxx
- Firmware Date: xxxxxxxx
- Serial Number: xxxxxxxxxxxxxx

Navigation buttons at the bottom include: Home, Down, Up, OK, and Power.

The OSD menu for the AOC 27G4X monitor displays the following settings:

- RESOLUTION: 1920x1080
- REFRESH RATE: 60 HZ
- GAMING MODE: Standard
- BRIGHTNESS: 80
- INPUT SOURCE: DP

The left sidebar contains the following menu items: Game Setting, Picture, Settings, Audio, OSD Setup, and Information (highlighted).

The Information screen displays the following details:

- Model Name: AOC 27G4X
- Resolution: 1920(H)x1080(V)
- Refresh Rate: 60HZ
- HDR: SDR
- Sync: Adaptive-Sync
- Firmware Version: Vxx
- Firmware Date: xxxxxxxx
- Serial Number: xxxxxxxxxxxxxx

Navigation buttons at the bottom include: Home, Down, Up, OK, and Power.

Indicador de LED

Status	Cor do LED
Modo Energia total	Branco
Modo Ativo desligado	Laranja

Resolução de problemas

Problema e Pergunta	Possível solução
LED de energia não está aceso	Verifique se o botão de energia está ligado e o cabo de energia está devidamente conectado a uma tomada elétrica aterrada e ao monitor.
Não há imagens na tela	<ul style="list-style-type: none"> • O cabo de energia está corretamente ligado? Verifique a conexão do cabo de energia e o fornecimento de energia. • O cabo está conectado corretamente? (Conectado usando o cabo HDMI) Verifique a conexão do cabo HDMI. (Conectado usando o cabo DP) Verifique a conexão do cabo DP. * A entrada HDMI/DP não está disponível em todos os modelos. • Se a energia estiver ligada, reinicie o computador para ver a tela inicial (a tela de início de sessão), que pode ser vista. Se a tela inicial (a tela de início de sessão) aparecer, inicie o computador no modo aplicável (modo de segurança para o 7/8/10) e altere a frequência da placa de vídeo. (Consulte a configuração de resolução ideal) Se a tela inicial (a tela de início de sessão) não aparecer, contate o Centro de Assistência ou o seu representante. • Consegue ver "Entrada não suportada" na tela? Você pode ver esta mensagem quando o sinal da placa gráfica excede a frequência e resolução máximas que o monitor suporta corretamente. Ajuste a frequência e a resolução máxima que o monitor suporta corretamente. • Verifique se os drivers AOC do monitor estão instalados.
A imagem está distorcida e tem problema de fantasmas e sombreamento	Ajuste os controles de contraste e brilho. Pressione para ajustar automaticamente. Certifique-se de que você não está usando um cabo de extensão ou um comutador. Recomendamos ligar o monitor diretamente no conector de saída da placa de vídeo na parte de trás.
A imagem pula, pisca ou tem padrão de onda	Mova dispositivos elétricos que podem causar interferência elétrica o mais longe possível do monitor. Use o máximo de taxa de atualização que seu monitor é capaz na resolução que você está usando.
Monitor não sai do modo Ativo desligado"	O interruptor de energia do computador deve estar na posição Ligado. A placa de vídeo do computador deve estar devidamente encaixada em seu slot. Verifique se o cabo de vídeo do monitor está conectado corretamente ao computador. Verifique o cabo de vídeo do monitor e certifique-se de que nenhum pino está dobrado. Verifique se o seu computador está operacional pressionando o CAPS LOCK no teclado enquanto observa o LED de CAPS LOCK. O LED deve acender ou apagar depois de pressionar a tecla CAPS LOCK.
Falta uma das cores primárias (vermelho, verde, ou azul)	Verifique o cabo de vídeo do monitor e certifique-se de que nenhum pino está danificado. Verifique se o cabo de vídeo do monitor está conectado corretamente ao computador.
A imagem tem defeitos de cores (o branco não parece branco)	Ajuste a cor RGB ou selecione a temperatura de cor desejada.
Distúrbios horizontais ou verticais na tela	Use o modo desligar do Windows 7/8/10/11 para ajustar o CLOCK e FOCO. Pressione para ajustar automaticamente.
Regulamento e Serviço	Consulte as Informações sobre regulamentos e serviços no manual do CD ou em www.aoc.com (para encontrar o modelo que você compra no seu país e para obter informações sobre regulamentos e serviços na página Suporte).

Especificação

Especificação Geral

24G4X

Painel	Nome de modelo	24G4X	
	Sistema de acionamento	LCD TFT colorido	
	Tamanho da imagem visível	Diagonal 60,5 cm	
	Espaçamento de pixel	0,2745mm(H) × 0,2745mm(V)	
	Vídeo	Interface HDMI e interface DP	
	Visor colorido	16,7 milhões de cores	
Outros	Alcance de varredura horizontal	30k~200kHz	
	Tamanho de varredura horizontal (Máximo)	527,04mm	
	Alcance de varredura vertical	48~180Hz	
	Tamanho de varredura vertical (Máximo)	296,46mm	
	Melhor resolução predefinida	1920x1080@60Hz	
	Max resolution	1920x1080@180Hz	
	Plug & Play	VESA DDC2B/CI	
	Fonte de Energia	100-240V~, 50/60Hz, 1,5A	
	Consumo de energia	Típico (brilho e contraste padrão)	21W
Max. (brilho = 100, contraste = 100)		≤37W	
Modo em espera		≤0,3W	
Características físicas	Tipo de conector	HDMIx2 / DP / Saída de fone de ouvido	
	Tipo de cabo de sinal	Removível	
Ambiental	Temperatura	Operacional	0°C~ 40°C
		Não operacional	-25°C~ 55°C
	Umidade	Operacional	10% ~ 85% (não-condensação)
		Não operacional	5% ~ 93% (não-condensação)
	Altitude	Operacional	0 m ~ 5000 m (0 ft ~ 16404 ft)
		Não operacional	0 m ~ 12192m (0 ft ~ 40000ft)



27G4X

Painel	Nome de modelo	27G4X		
	Sistema de acionamento	LCD TFT colorido		
	Tamanho da imagem visível	Diagonal 68,6 cm		
	Espaçamento de pixel	0,31125mm(H) x 0,31125mm(V)		
	Vídeo	Interface HDMI e interface DP		
	Visor colorido	16,7 milhões de cores		
Outros	Alcance de varredura horizontal	30k~200kHz		
	Tamanho de varredura horizontal (Máximo)	597,6mm		
	Alcance de varredura vertical	48~180Hz		
	Tamanho de varredura vertical (Máximo)	336,15mm		
	Melhor resolução predefinida	1920x1080@60Hz		
	Max resolution	1920x1080@180Hz		
	Plug & Play	VESA DDC2B/CI		
	Fonte de Energia	100-240V~, 50/60Hz, 1,5A		
	Consumo de energia	Típico (brilho e contraste padrão)	24W	
Max. (brilho = 100, contraste = 100)		≤46W		
Modo em espera		≤0,3W		
Características físicas	Tipo de conector	HDMIx2 / DP / Saída de fone de ouvido		
	Tipo de cabo de sinal	Removível		
Ambiental	Temperatura	Operacional	0°C~ 40°C	
		Não operacional	-25°C~ 55°C	
	Umidade	Operacional	10% ~ 85% (não-condensação)	
		Não operacional	5% ~ 93% (não-condensação)	
	Altitude	Operacional	0 m ~ 5000 m (0 ft ~ 16404 ft)	
		Não operacional	0 m ~ 12192m (0 ft ~ 40000ft)	

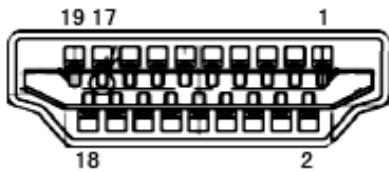


Modos de exibição predefinidos

PADRÃO	RESOLUÇÃO(±1Hz)	FREQUÊNCIA HORIZONTAL(kHz)	FREQUÊNCIA VERTICAL (Hz)
VGA	640x480@60Hz	31.469	59.94
	640x480@67Hz	35	66.667
	640x480@72Hz	37.861	72.809
	640x480@75Hz	37.5	75
	640x480@100Hz	51.08	99.769
	640x480@120Hz	61.91	119.518
SD	720x576@50Hz	31.25	50
SVGA	800x600@56Hz	35.156	56.25
	800x600@60Hz	37.879	60.317
	800x600@72Hz	48.077	72.188
	800x600@75Hz	46.875	75
	800x600@100Hz	62.76	99.778
	800x600@120Hz	76.302	119.972
XGA	1024x768@60Hz	48.363	60.004
	1024x768@70Hz	56.476	70.069
	1024x768@75Hz	60.023	75.029
	1024x768@100Hz	80.448	99.811
	1024x768@120Hz	97.551	119.989
SXGA	1280x1024@60Hz	63.981	60.02
	1280x1024@75Hz	79.976	75.025
FHD	1920x1080@60Hz	67.5	60
	1920x1080@120Hz	137.283	120.003
FHD(DP)	1920x1080@144Hz	162.003	144.003
FHD	1920x1080@180Hz	199.803	180.003
MAC MODES			
SVGA	832x624@75Hz	49.725	74.551
DOS	720x400@70Hz	31.469	70.087

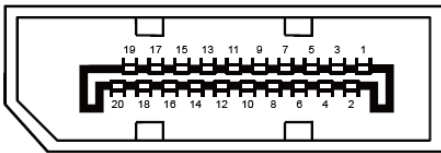
Nota: De acordo com a norma VESA, pode haver um certo erro (+/-1Hz) ao calcular a taxa de atualização (frequência de campo) de diferentes sistemas operacionais e placas gráficas. Para melhorar a compatibilidade, a taxa nominal de atualização deste produto foi arredondada. Por favor, consulte o produto real.

Atribuições dos Pinos



Cabo de sinal de monitor colorido 19 pinos

Pino Nº	Nome do Sinal	Pino Nº	Nome do Sinal	Pino Nº	Nome do Sinal
1.	TMDS Data 2+	9.	TMDS Data 0-	17.	DDC/CEC terra
2.	TMDS Data 2 Blindado	10.	TMDS Clock +	18.	Energia +5 V
3.	TMDS Data 2-	11.	TMDS Clock Blindado	19.	Detecção de Hot Plug
4.	TMDS Data 1+	12.	TMDS Clock-		
5.	TMDS Data 1 Blindado	13.	CEC		
6.	TMDS Data 1-	14.	Reservado (N.C. no dispositivo)		
7.	TMDS Data 0+	15.	SCL		
8.	TMDS Data 0 Blindado	16.	SDA		



Cabo de sinal de monitor colorido 20 pinos

Pin Nº.	Nome do Sinal	Pin Nº.	Nome do Sinal
1	ML_Lane 3 (n)	11	TERRA
2	TERRA	12	ML_Lane 0 (p)
3	ML_Lane 3 (p)	13	CONFIG1
4	ML_Lane 2 (n)	14	CONFIG2
5	TERRA	15	AUX_CH (p)
6	ML_Lane 2 (p)	16	TERRA
7	ML_Lane 1 (n)	17	AUX_CH(n)
8	TERRA	18	Detecção de Hot Plug
9	ML_Lane 1 (p)	19	Retornar DP_PWR
10	ML_Lane 0 (n)	20	DP_PWR

Plug and Play

Recurso Plug & Play DDC2B

Este monitor está equipado com capacidades VESA DDC2B de acordo com a norma VESA DDC. Ele permite ao monitor informar o sistema anfitrião da sua identidade e, dependendo do nível de DDC usado, comunicar informações adicionais sobre suas capacidades de exibição.

O DDC2B é um canal bidirecional de dados baseado no protocolo I2C. O host pode solicitar informações EDID sobre o canal DDC2B.

