

AOC GAMING



사용자 매뉴얼

24G4X/27G4X

AOC GAMING MONITOR

안전.....	1
국제 협약.....	1
전원.....	2
설치.....	3
청소.....	4
기타.....	5
설치.....	6
포장에 들어 있는 내용물.....	6
스탠드 및 받침대 설치.....	7
시야각 조절.....	8
모니터 연결.....	9
벽면 장착.....	10
Adaptive-Sync 기능.....	11
HDR.....	12
조정하기.....	13
바로 가기 키.....	13
OSD Setting(OSD 설정).....	14
Game Setting(게임 설정).....	15
Picture(영상).....	17
Settings(설정).....	19
Audio(오디오).....	20
OSD Setup(OSD 설정).....	21
Information(정보).....	22
LED 표시등.....	23
문제 해결.....	24
사양.....	25
일반 사양.....	25
사전 설정된 디스플레이 모드.....	27
핀 지정.....	28
플러그 앤 플레이.....	29

안전

국제 협약

다음 하위절에는 본 문서에 사용된 기호 협약이 기술되어 있습니다.

참고, 주의 및 경고

본 지침서 전반에 걸쳐 사용되는 텍스트 블록은 아이콘과 함께 제공하고 볼드체 또는 이탤릭체로 인쇄할 수 있습니다. 이러한 블록은 참고, 주의 및 경고로 구성되며 다음과 같이 사용됩니다.



참고: 참고는 컴퓨터 시스템을 보다 잘 사용할 수 있도록 도움을 제공하는 중요한 정보를 표시합니다..



주의: 주의는 하드웨어의 잠정적인 손상 또는 데이터 손실 중 하나를 표시하며 문제를 피할 수 있는 방법이 제공됩니다.





경고: 경고는 신체에 유해할 수 있는 잠재적 위험을 표시하고 문제를 피할 수 있는 방법을 제공합니다. 일부 경고는 다른 형식으로 표시되고 아이콘 없이 제공될 수도 있습니다. 그러한 경우, 규제 기관은 특정한 경고를 표시하는 것을 의무사항으로 규정하고 있습니다.


전원

 모니터는 라벨에 표시된 전원 유형만 사용하여 작동해야 합니다. 가정에 공급되는 전원 유형에 대해 잘 모를 경우 본 제품의 판매점이나 지역의 전력 회사에 문의하십시오.

 모니터에는 세 번째 (접지용) 핀이 있는 플러그인 접지형 3 발 플러그가 달려 있습니다. 이 플러그는 안전 기능으로서 접지된 전원 콘센트에만 맞습니다. 콘센트에 3 선 플러그를 꽂을 수 없는 경우, 전기 기술자에게 이에 맞는 콘센트를 설치하도록 하거나 어댑터를 사용하여 모니터를 안전하게 접지하십시오. 접지형 플러그의 안전 목적을 무시하지 마십시오.

 번개를 동반한 폭우 시 또는 장시간 사용하지 않을 경우 장치에서 플러그를 뽑아 두십시오. 그래야 전원 써지로 인한 모니터 손상을 방지할 수 있습니다.

 전원 스트립과 확장 코드에 과부하가 걸리지 않도록 하십시오. 과부하가 걸리면 화재 또는 감전이 발생할 수 있습니다.

 모니터의 만족스러운 작동을 위해 100 - 240V AC, 최소 5A 가 표시된 적절한 콘센트가 탑재된 UL 에 등재된 컴퓨터에서만 모니터를 사용하십시오.

 벽 콘센트는 장치 근처에 설치되어 접근성이 용이해야 합니다.

설치

! 모니터를 불안정한 카트, 스탠드, 삼각대, 브래킷 또는 테이블에 두지 마십시오. 모니터가 떨어질 경우, 신체의 부상을 초래할 수 있고 제품이 심각하게 손상될 수 있습니다. 제조업체가 권장하거나 본 제품과 함께 제공된 카트, 스탠드, 삼각대, 브래킷 또는 테이블만 사용하십시오. 제품을 설치할 경우, 제조업체 지침을 따르고 제조업체가 권장한 설치 부속품만 사용하십시오. 제품과 카트를 함께 이동할 경우 세심한 주의를 기울여야 합니다.

! 모니터 캐비닛 슬롯에 어떠한 물체도 밀어넣지 마십시오. 회로 부품이 손상되어 화재나 감전이 발생할 수 있습니다. 모니터에 어떠한 액체도 엮지르지 마십시오.

! 제품 앞 부분이 바닥에 닿지 않도록 하십시오.

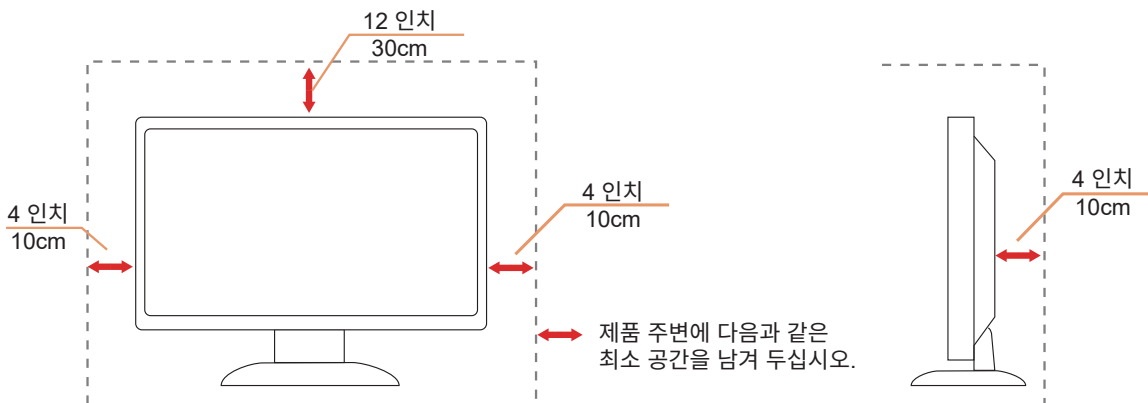
! 모니터를 벽이나 선반에 장착할 경우, 제조업체에서 제공한 장착 키트를 사용하고 키트 설명서를 따라 장착하십시오.

! 다음에 제시된 바와 같이 모니터 주변에 약간의 공간을 남겨 두십시오. 공간을 남겨두지 않을 경우, 공기 순환이

! 베젤로부터 패널이 벗겨지는 등 잠재적인 손상을 방지하려면 모니터가 5도 이상 아래로 기울어지지 않도록 하십시오. 최대 허용 각도인 5도를 초과하여 아래로 기울어진 경우 모니터가 손상되어도 보증이 적용되지 않습니다.

모니터를 벽면 또는 스탠드에 설치할 경우, 다음과 같이 권장된 모니터 주변 환기 공간을 참조하십시오.

스탠드에 설치할 경우



청소


! 물에 적신 천을 사용하여 캐비닛을 주기적으로 청소하십시오 .


! 청소 시 부드러운 면이나 극세사 천을 사용하십시오 . 물에 적신 천은 거의 마른 상태여야 하며 케이스에 액체가 들어가지 않도록 해야 합니다 .





! 제품을 청소하기 전에 전원 코드를 분리하십시오 .


기타


 제품에서 이상한 냄새, 소음 또는 연기가 발생할 경우, 전원 플러그를 즉시 분리하고 서비스 센터에 연락하십시오.

 환기구가 테이블 또는 커튼에 의해 차단되지 않아야 합니다.

 작동하는 동안 심하게 진동하거나 상당한 충격을 받은 LCD 모니터를 연결하지 마십시오.

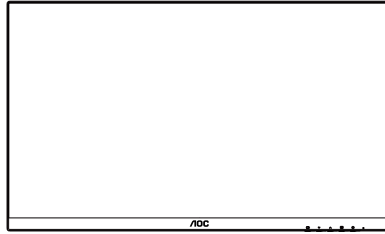
 작동 또는 운반하는 동안 모니터를 두드리거나 떨어뜨리지 마십시오.

 전원 코드는 안전 승인을 받은 제품이어야 합니다. 독일의 경우 전원 코드는 H03VV-F/H05VV-F, 3G, 0.75 mm² 이상이어야 합니다. 기타 국가의 경우도 마찬가지로 이에 적합한 유형의 전원 코드를 사용해야 합니다.

 이어폰 및 헤드폰의 과도한 음압은 청력을 손실시킬 수 있습니다. 이퀄라이저를 최대로 조절하면 이어폰 및 헤드폰 출력 전압이 증가하여 음압 레벨이 올라갑니다.

설치

포장에 들어 있는 내용물



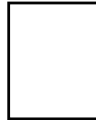
Monitor

*



Quick Start Guide

*



Warranty Card



Stand



Base



Power Cable

*



HDMI Cable

*



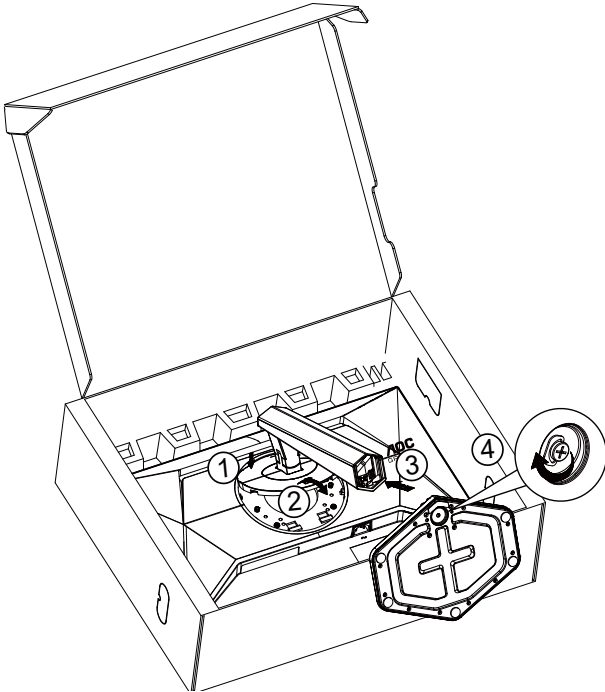
DP Cable

* 모든 국가와 지역에 모든 신호 케이블이 제공되는 것은 아닙니다. 가까운 판매점이나 AOC 지사에 문의하여 확인하십시오.

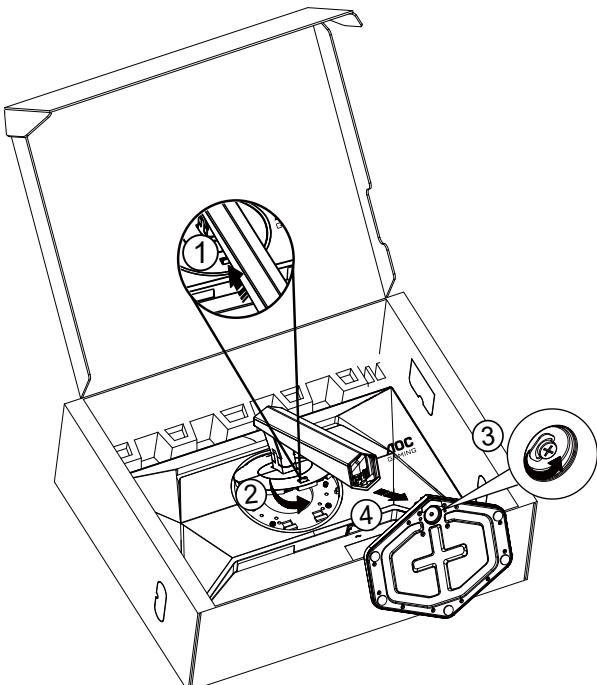
스탠드 및 받침대 설치

다음과 같은 단계에 따라 받침대를 설치하거나 분리하십시오.

설치 :



분리 :



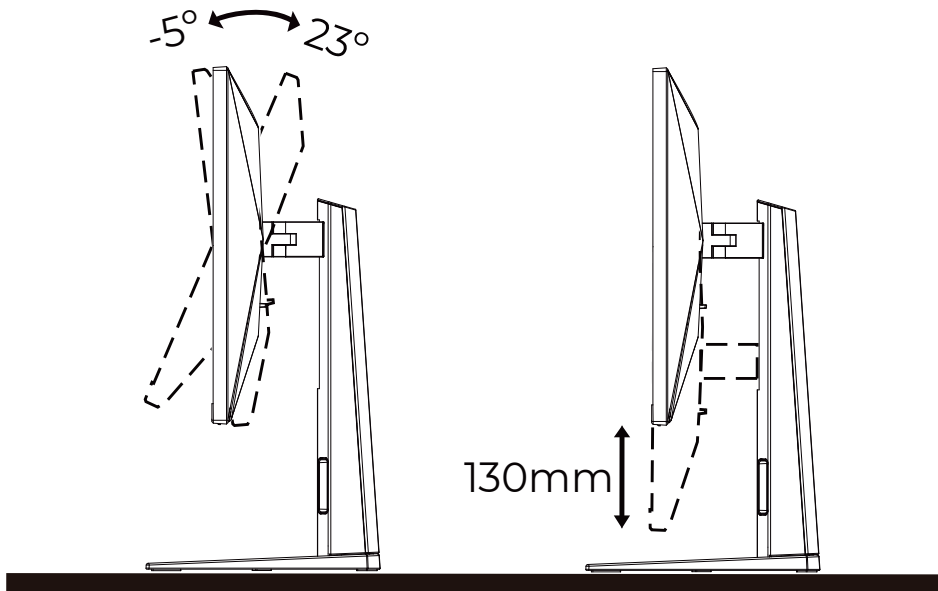
* 디스플레이 디자인이 그림과 다를 수 있습니다.

시야각 조절

최고의 시청 경험을 위해서는 얼굴 전체로 화면을 바라볼 수 있어야 하며, 그 후 선호도에 맞추어 모니터의 각을 조정하기를 권장합니다.

모니터 각도를 변경할 경우, 모니터가 전복되지 않도록 스탠드를 고정시키십시오.

다음과 같이 모니터 각도를 조절할 수 있습니다.



참고 :

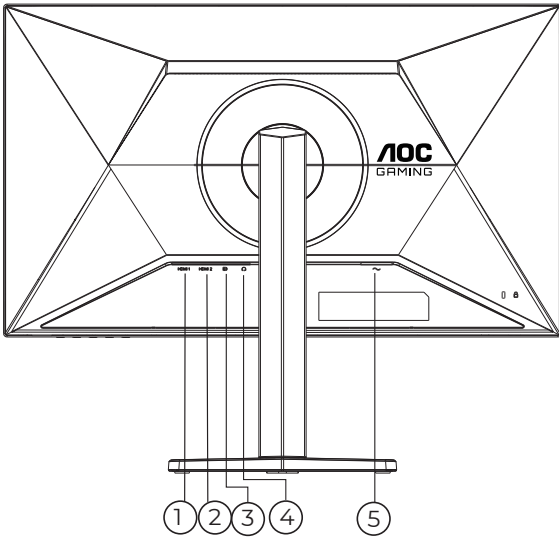
각도를 변경할 경우, LCD 화면을 만지지 마십시오. LCD 화면을 만질 경우, 손상되거나 파손될 수 있습니다.

경고 :

1. 패널이 벗겨지는 등 잠재적인 화면 손상을 방지하려면 모니터가 5도 이상 아래로 기울어지지 않도록 하십시오.
2. 모니터 각도 조절시 베젤 부분만 잡아주세요. 화면을 누를 경우 패널이 파손될 수 있습니다.

모니터 연결

모니터와 컴퓨터 뒷면에서의 케이블 연결 :



1. HDMI 1
2. HDMI 2
3. DP
4. 이어폰
5. 전원

PC 에 연결하기

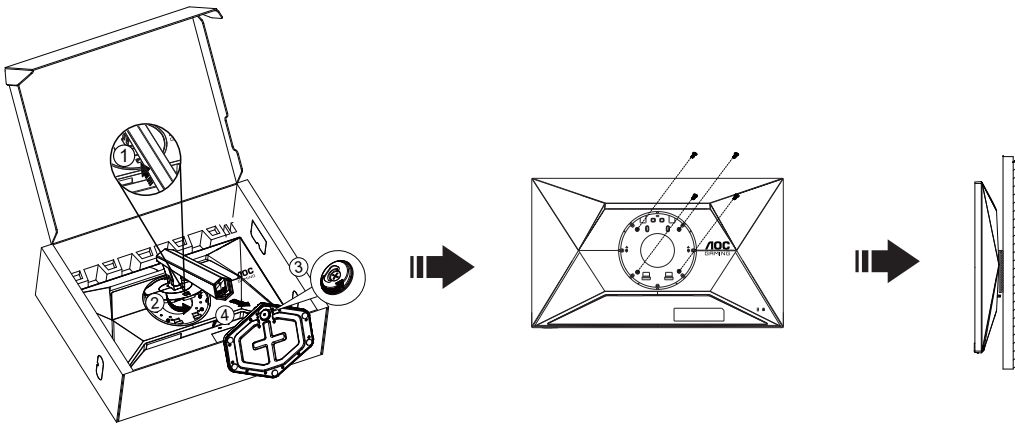
1. 전원 코드를 디스플레이 뒷면에 단단히 연결합니다 .
2. 컴퓨터를 끄고 전원 케이블의 플러그를 해제하십시오 .
3. 디스플레이 신호 케이블을 컴퓨터 뒷면에 있는 비디오 커넥터에 연결합니다 .
4. 컴퓨터 및 디스플레이 전원 코드를 근처에 있는 콘센트에 연결합니다 .
5. 컴퓨터 및 디스플레이 전원을 켭니다 .

모니터에 이미지가 표시되면 설치가 완료된 것입니다 . 모니터에 이미지가 표시되지 않으면 문제 해결을 참조하십시오 .

장비를 보호하려면 연결하기 전에 PC 와 LCD 모니터의 전원을 항상 끄십시오 .

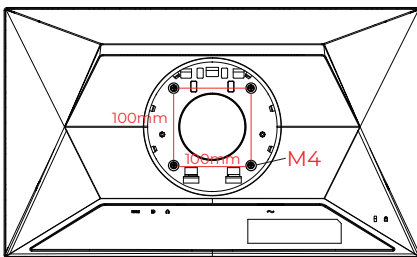
벽면 장착

옵션인 벽면 장착 암의 설치 준비하기.

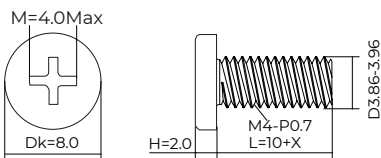



이 모니터를 별매품인 벽면 장착 암에 부착할 수 있습니다. 전원 끄고 이 절차를 시작합니다. 다음 절차를 따릅니다 :

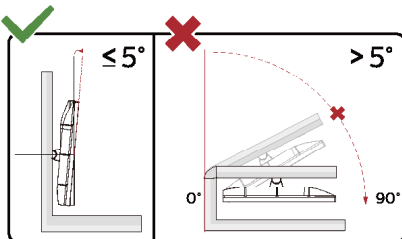
1. 받침대를 제거합니다.
2. 제조업체의 벽면 장착 암 조립 지침을 따릅니다.
3. 벽면 장착 암을 모니터 뒷면에 놓습니다. 암의 구멍을 모니터 뒷면의 구멍과 정렬시킵니다
4. 4 개의 나사를 구멍에 넣고 조입니다.
5. 케이블을 다시 연결합니다. 벽면 부착 지침에 대해서는 옵션인 벽면 장착 암에 부착된 사용 설명서를 참조하십시오.



벽걸이 나사 사양: M4*(10+X)mm (X=벽걸이 브래킷 두께)



 참고 : VESA 장착 나사 구멍을 모든 모델에 이용할 수 있는 것은 아니므로 AOC의 대리점 또는 해당 부서에 문의하십시오. 벽걸이 설치에 대해서는 항상 제조업체에 문의하십시오.



* 디스플레이 디자인이 그림과 다를 수 있습니다.

경고 :

1. 패널이 벗겨지는 등 잠재적인 화면 손상을 방지하려면 모니터가 5도 이상 아래로 기울어지지 않도록 하십시오.
2. 모니터 각도 조절시 베젤 부분만 잡아주세요. 화면을 누를 경우 패널이 파손될 수 있습니다.

Adaptive-Sync 기능

1. 적응형 동기화 기능은 DP/HDMI 에서 작동합니다 .
2. 호환되는 그래픽 카드 : 권장 목록은 아래와 같으며 www.AMD.com 에서도 확인할 수 있습니다 .

그래픽 카드

- Radeon™ RX Vega series
- Radeon™ RX 500 series
- Radeon™ RX 400 series
- Radeon™ R9/R7 300 series (R9 370/X, R7 370/X, R7 265 제외)
- Radeon™ Pro Duo (2016)
- Radeon™ R9 Nano series
- Radeon™ R9 Fury series
- Radeon™ R9/R7 200 series (R9 270/X, R9 280/X 제외)

프로세서

- AMD Ryzen™ 7 2700U
- AMD Ryzen™ 5 2500U
- AMD Ryzen™ 5 2400G
- AMD Ryzen™ 3 2300U
- AMD Ryzen™ 3 2200G
- AMD PRO A12-9800
- AMD PRO A12-9800E
- AMD PRO A10-9700
- AMD PRO A10-9700E
- AMD PRO A8-9600
- AMD PRO A6-9500
- AMD PRO A6-9500E
- AMD PRO A12-8870
- AMD PRO A12-8870E
- AMD PRO A10-8770
- AMD PRO A10-8770E
- AMD PRO A10-8750B
- AMD PRO A8-8650B
- AMD PRO A6-8570
- AMD PRO A6-8570E
- AMD PRO A4-8350B
- AMD A10-7890K
- AMD A10-7870K
- AMD A10-7850K
- AMD A10-7800
- AMD A10-7700K
- AMD A8-7670K
- AMD A8-7650K
- AMD A8-7600
- AMD A6-7400K

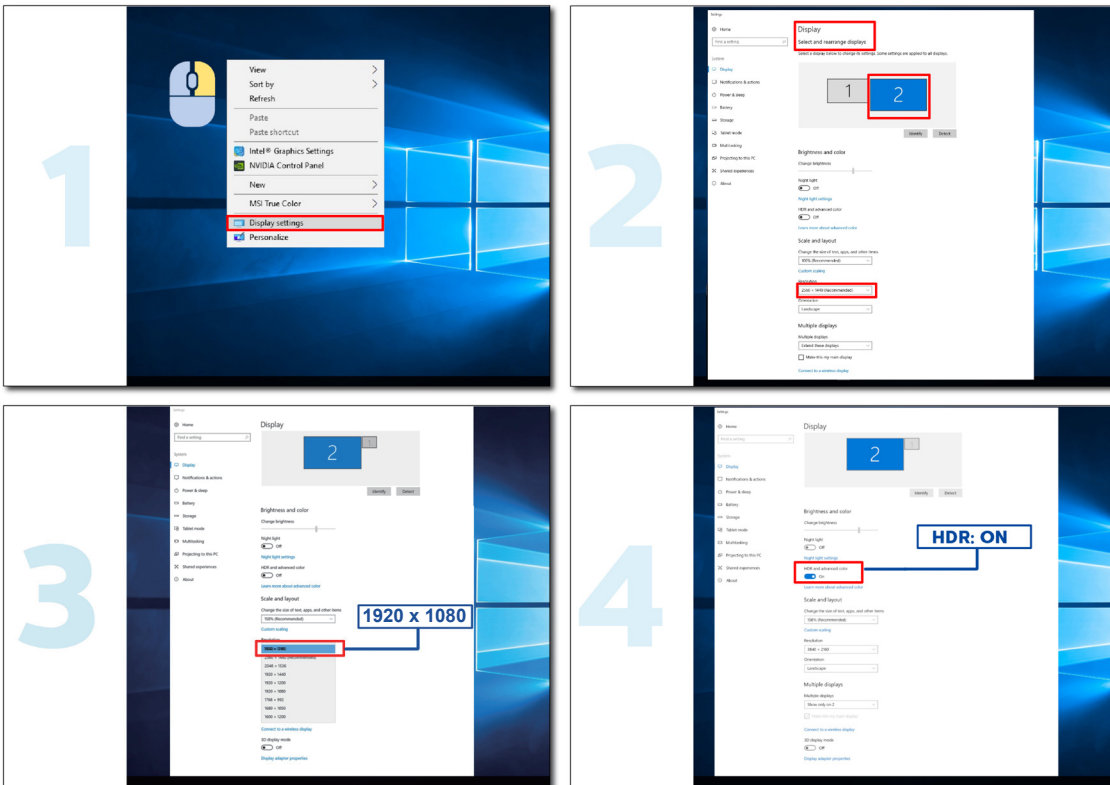
HDR

이는 HDR10 형식의 입력 신호와 호환됩니다.

플레이어와 콘텐츠가 호환될 경우 디스플레이가 HDR 기능을 자동으로 활성화할 수 있습니다. 사용자의 장치와 콘텐츠의 호환성에 관한 정보는 장치 제조업체와 콘텐츠 제공업체에 문의하십시오. 자동 활성화 기능이 필요하지 않은 경우 HDR 기능을 "OFF(끄기)"로 선택하십시오.

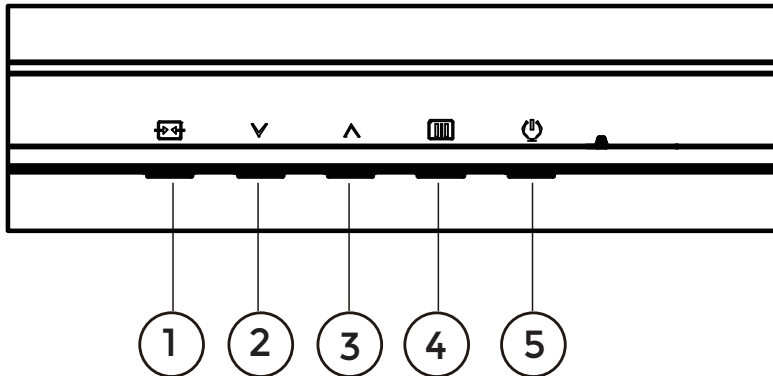
참고사항 :

1. V1703 보다 버전이 낮은 (이전 버전인) WIN10 에서는 DisplayPort/HDMI 인터페이스에 대해 특별한 설정이 필요 없습니다.
2. V1703 버전의 WIN10 에서는 HDMI 인터페이스만 사용할 수 있고 , DisplayPort 인터페이스는 작동하지 않습니다.
3. 3840x2160 는 PC 장치가 아닌 , UHD 플레이어 또는 Xbox/PS 에만 권장됩니다 .
 - a. 디스플레이 해상도는 1920*1080 으로 설정되어 있으며 HDR 은 사전에 ON(켜기) 으로 설정되어 있습니다 .
 - b. 애플리케이션을 시작한 후 해상도를 1920*1080 으로 변경하면 (가능한 경우) 최상의 HDR 효과를 얻을 수 있습니다



조정하기

바로 가기 키



1	소스 / 끝내기
2	게임 모드
3	조준선
4	메뉴 / 시작하기
5	전원

메뉴 / 시작하기

눌러서 OSD 를 표시하거나 선택을 확인합니다.

전원

전원 버튼을 눌러 모니터를 켜거나 끕니다.

조준선

OSD 가 없는 경우 조준선 버튼을 눌러 다이얼 버튼을 표시하거나 숨길 수 있습니다.

게임 모드 / 왼쪽

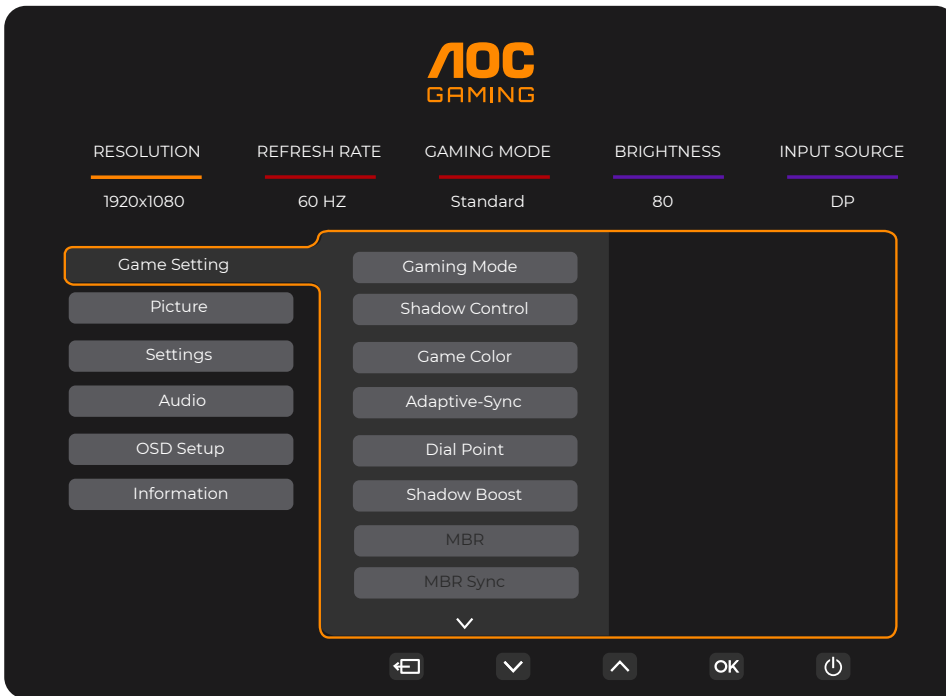
OSD 가 없는 경우, "V" 키를 눌러서 게임 모드 기능을 연 다음 "V" 또는 "A" 키를 눌러서 여러 게임 유형별 게임 모드 (FPS, RTS, Racing, 사용자 1, 사용자 2 또는 사용자 3) 를 선택하십시오.

입력신호 / 나가기

OSD 가 닫혀 있는 경우 Source(소스)/Exit(끝내기) 버튼을 누르면 소스 핫키 기능이 됩니다.
OSD 가 활성화 상태일 때 이 버튼은 종료 키 (OSD 메뉴를 끝내기 위해) 로 작동합니다.

OSD Setting(OSD 설정)

제어 키에 대한 기본 및 간단한 사용법 .

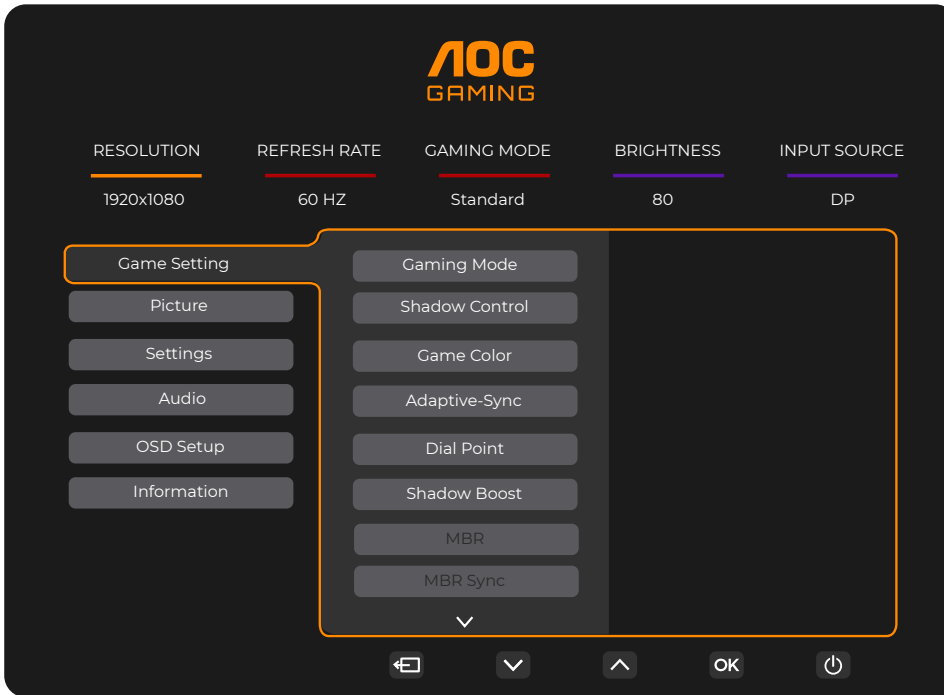


- 1). 메뉴 버튼을 눌러 OSD 창을 활성화합니다 .
- 2). ∨ 또는 ∧ 을 눌러서 기능을 탐색할 수 있습니다 . 원하는 기능이 강조 표시되면 MENU/OK(메뉴) 버튼을 눌러 이를 활성화합니다 . 하위 메뉴 기능을 탐색하려면 ∨ 또는 ∧ 누르십시오 . 원하는 기능이 강조 표시되면 MENU/OK(메뉴) 버튼을 눌러 활성화합니다 .
- 3). ∨ 또는 ∧ 을 눌러서 선택할 기능을 설정을 변경할 수 있습니다 . / AUTO(자동) 버튼을 눌러 끝냅니다 . 다른 기능을 조정하려면 단계 2-3 을 반복하십시오 .
- 4). OSD 잠금 기능 : OSD 를 잠그려면 모니터가 꺼져 있는 동안 MENU(메뉴) 버튼을 누르고 있는 후 전원 버튼을 눌러 모니터를 켭니다 . OSD 잠금을 해제하려면 모니터가 꺼져 있는 동안 MENU(메뉴) 버튼을 누르고 있는 후 전원 버튼을 눌러 모니터를 켭니다 .

참고 :

- 1). 제품에 신호 입력이 하나만 있는 경우 "Input Select"(입력 선택) 이 비활성화됩니다 .
- 2). 입력 신호 해상도가 기본 해상도 또는 Adaptive-Sync 인 경우 , "이미지 비율" 항목이 유효하지 않습니다 .

Game Setting(게임 설정)



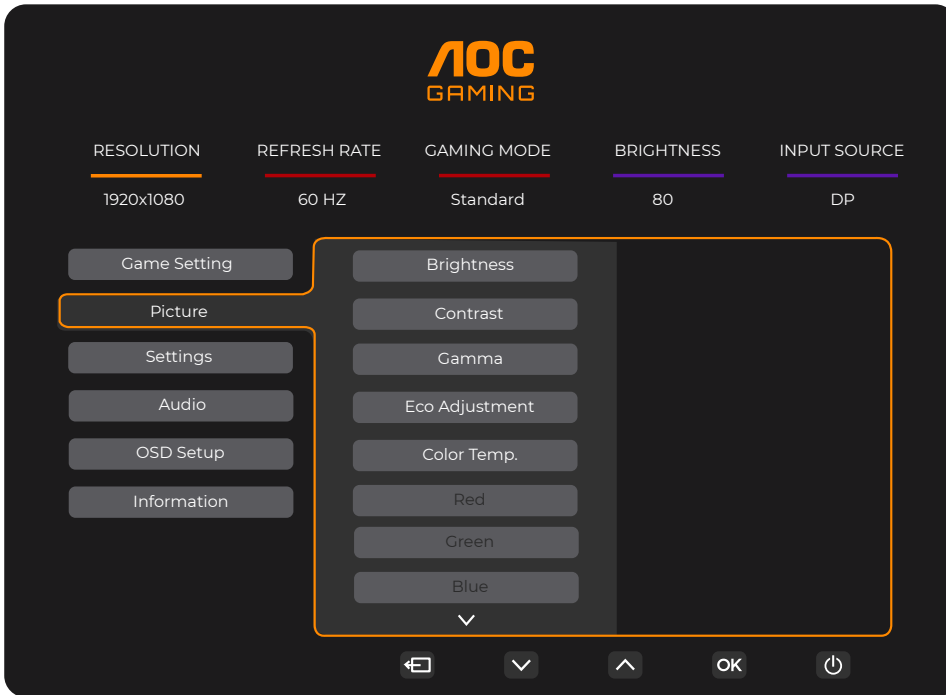
Gaming Mode (게임 모드)	Standard (기본)	적합한 웹 및 모바일 게임에 대한 가독성을 높여줍니다.
	FPS	FPS(1 인칭 슈팅) 게임용입니다. 어두운 테마의 블랙 레벨 디테일을 향상시켜줍니다.
	RTS	RTS(Real Time Strategy) 게임용입니다. 화질을 향상시켜줍니다.
	Racing	Racing 게임용입니다. 응답 시간이 가장 빠르며 채도가 높습니다.
	Gamer 1(사용자 1)	사용자의 기본설정 내용을 사용자 1 로 저장할 수 있습니다.
	Gamer 2(사용자 2)	사용자의 기본설정 내용을 사용자 2 로 저장할 수 있습니다.
	Gamer 3(사용자 3)	사용자의 기본설정 내용을 사용자 3 으로 저장할 수 있습니다.
Shadow Control	0-100	음영 제어 기본값은 50 이며, 최종 사용자는 50 에서 100 사이 또는 50 에서 0 사이에서 조정해서 명암비를 높이면 이미지를 선명하게 만들 수 있습니다. 1. 영상이 너무 어두워서 디테일을 분명하게 보이지 않을 경우 50 에서 100 사이에서 조정하면 선명한 이미지를 얻을 수 있습니다. 2. 영상이 너무 환해서 디테일을 분명하게 보이지 않을 경우 50 에서 0 사이에서 조정하면 선명한 이미지를 얻을 수 있습니다.
Game Color (게임 색상)	0 ~ 20	게임 색상에는 0 ~ 20 의 레벨이 제공되어 영상이 선명하게 보이도록 채도를 조정할 수 있습니다.
Adaptive-Sync	On/Off (켜기 / 끄기) /	Adaptive-Sync 를 비활성화하거나 활성화합니다. 적응형 동기화 기능이 활성화된 경우, 일부 게임 환경에서 깜박임이 발생할 수 있습니다.
Dial Point	On/Off (켜기 / 끄기) / Dynamic(동적)	"Dial Point"(다이얼 포인트) 기능은 게이머가 정확하고 정밀한 조준으로 FPS(1 인칭 슈팅) 게임을 플레이하는 데 도움이 되도록 화면 중앙에 조준 표시기를 배치합니다.
Shadow Boost (음영 부스트)	Off (켜기 / 끄기) / Level 10(레벨 10) / Level 20(레벨 20) / Level 30(레벨 30)	어둡거나 밝은 영역의 화면 디테일을 향상시킴으로써 밝은 영역의 밝기를 조정하여 이가 과포화되지 않도록 합니다.
MBR	0 ~ 20	MBR(Motion Blur Reduction) 은 0~20 의 조정 레벨로 모션 블러를 줄여줍니다. 1. MBR 기능은 Adaptive-Sync 기능의 끄기와 주파수에서만 가능하다 >= 75hz 인 경우 선택 가능. 2. 조정값을 높이면 화면 밝기가 낮아집니다.

MBR Sync (MBR 동기화)	On/Off (켜기 / 끄기) /	MBR(모션 블러 제거) 동기화 비활성화 또는 활성화 참고 : MBR 동기화 기능은 Adaptive-Sync 가 켜져 있고 화면 주사율이 75Hz 이상일 때 조정할 수 있습니다.
Overdrive	Off(끄기)	응답 시간을 조정합니다.
	Weak(약하게)	참고 :
	Medium(보통)	1. 사용자가 OverDrive 를 "Strong"(강하게) 으로 조정하면 표시된 이미지가 흐려질 수 있습니다 . 사용자는 자신의 선호에 따라 OverDrive 레벨을 조정하거나 이를 끌 수 있습니다 .
	Strong(강하게)	2. Adaptive-Sync 가 꺼져 있고 화면 주사율이 75Hz 이상인 경우 "Boost"(부스트) 기능은 옵션입니다 .
	Boost(부스트)	3. "Boost"(부스트) 기능을 켜면 화면 밝기가 감소합니다 .
Frame Counter (프레임 카운터)	Off(끄기) / Right-up(오른쪽 위로) / Right-Down(오른쪽 아래로) / Left-Up(왼쪽 위로) / Left-Down(왼쪽 - 아래쪽)	선택한 모서리에 수직 주파수를 표시합니다 .

참고 :

- 1). "Picture"(영상) 에서 "HDR Mode"(HDR 모드) 가 활성화되어 있으면 "Gaming Mode"(게임 모드), "Shadow Control"(음영 제어), "Game Color"(게임 색상) 항목을 조정할 수 없습니다 .
- 2). "Picture"(영상) 에서 "HDR"이 활성화되어 있으면 "Gaming Mode"(게임 모드), "Shadow Control"(음영 제어), "Shadow Boost"(음영 부스트), "Game Color"(게임 색상), "MBR" 및 "MBR Sync"(MBR 동기화) 항목을 조정할 수 없습니다 . "Overdrive(오버드라이브)"에서 "Boost"(부스트) 를 사용할 수 없습니다 .
- 3). "Picture"(영상) 에서 "Color Space"(색 공간) 이 sRGB 로 설정되어 있으면 "Gaming Mode"(게임 모드), "Shadow Control"(음영 제어), "Shadow Boost"(음영 부스트) 및 "Game Color"(게임 색상) 항목을 조정할 수 없습니다 .

Picture(영상)



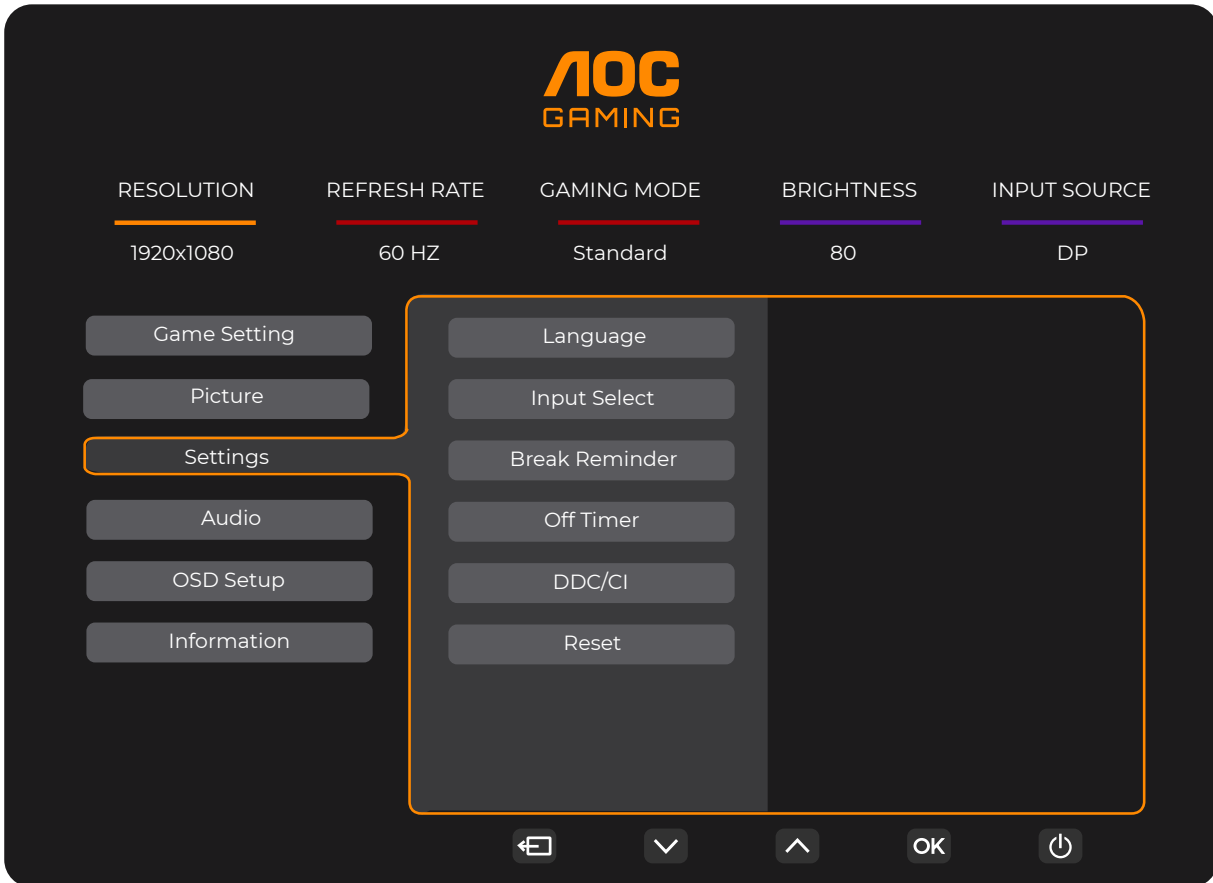
Brightness(밝기)	0-100	프레임 밝기를 조정합니다
Contrast(명암)	0-100	프레임 명암을 조정합니다
Gamma(감마)	1.8 / 2.0 / 2.2 / 2.4 / 2.6	감마를 조정합니다 .
Eco Adjustment (Eco 조정)	Standard(표준)	표준 모드
	Text(텍스트)	텍스트 모드
	Internet(인터넷)	인터넷 모드
	Game(게임)	게임 모드
	Movie(영화)	영화 모드
	Sports(스포츠)	스포츠 모드
	Reading(판독)	읽기 모드
Color Temp. (색 온도)	Warm (따뜻한색)	따뜻한 색 온도를 불러옵니다 .
	Normal (기본색)	기본 색 온도를 불러옵니다 .
	Cool (차가운색)	차가운 색 온도를 불러옵니다 .
	User(사용자색)	사용자가 색을 변경합니다 .
Red(적색)	0-100	사용자가 직접 적색을 변경합니다 .
Green(녹색)	0-100	사용자가 직접 녹색을 변경합니다 .
Blue(청색)	0-100	사용자가 직접 청색을 변경합니다 .

HDR	Off (끄기)	사용량 요구 사항에 따라 HDR 프로필을 설정합니다. 참고 : HDR 이 감지되면 , 조정할 수 있는 HDR 옵션이 표시됩니다 .
	DisplayHDR	
	HDR Picture (HDR 사진)	
	HDR Movie (HDR 영화)	
	HDR Game (HDR 게임)	
HDR Mode (HDR 모드)	Off (끄기)	영상의 색 및 명암에 최적화되어 HDR 효과 표시를 시뮬레이트합니다. 참고 : HDR 이 감지되지 않으면 조정할 수 있는 HDR 모드 옵션이 표시됩니다 .
	HDR Picture (HDR 사진)	
	HDR Movie (HDR 영화)	
	HDR Game (HDR 게임)	
DCR(동적명암비)	Off (끄기)	동적 명암비를 비활성화합니다 .
	On(켜기)	동적 명암비를 활성화합니다 .
Color Space (색 공간)	Panel Native	표준 색 공간 패널 .
	sRGB	sRGB 색 공간 .
LowBlue Mode	Off (끄기)	색온도를 제어해서 블루 라이트 파장을 낮출 수 있습니다 .
	Multimedia(멀티미디어)	
	Internet(인터넷)	
	Office	
	Reading(독서)	
Image Ratio (이미지 비율)	Full(전체 화면) / Aspect (화면비)	디스플레이의 이미지 비율을 선택합니다 .

참고 :

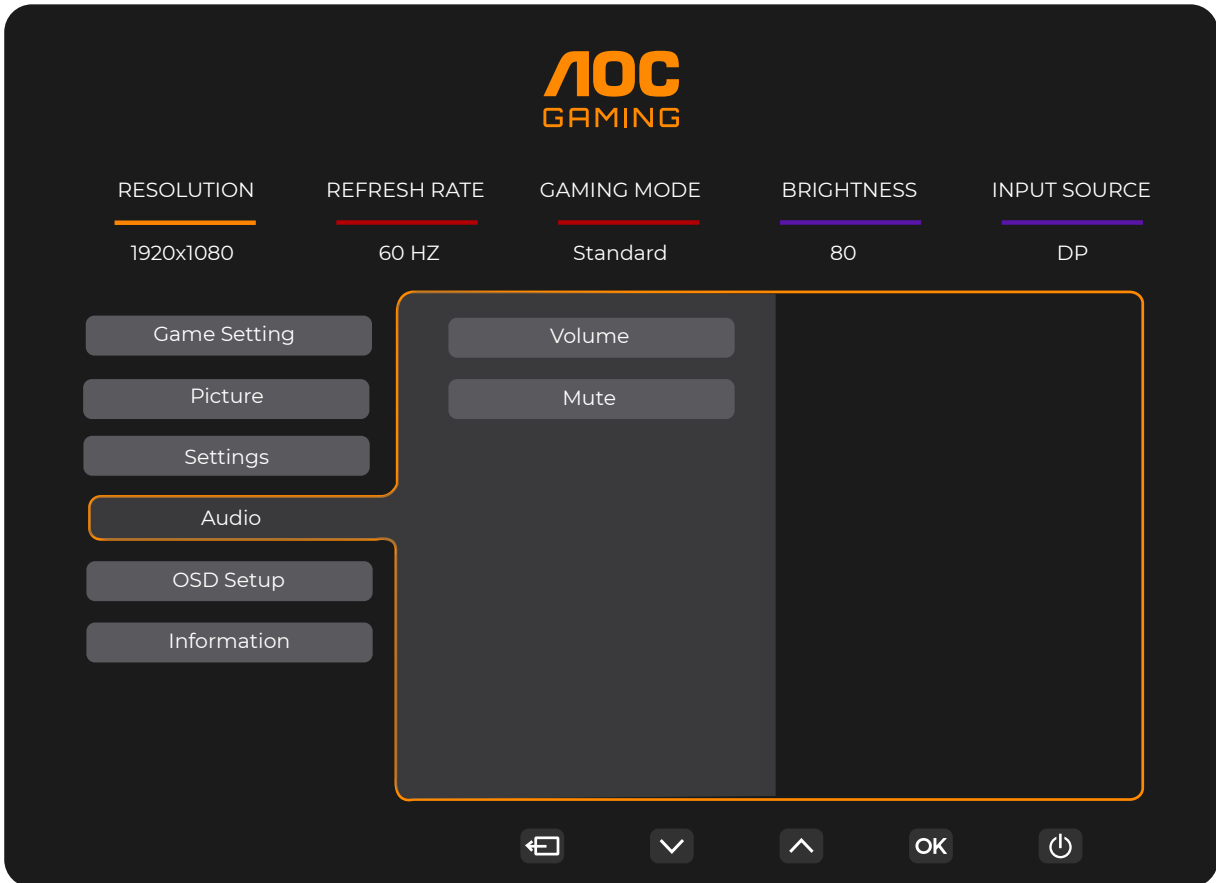
- 1). "Picture"(영상) 에서 "HDR Mode"(HDR 모드) 가 활성화되어 있으면 "Gaming Mode"(게임 모드), "Shadow Control"(음영 제어), "Game Color"(게임 색상) 항목을 조정할 수 없습니다 .
- 2). "Picture"(영상) 에서 "HDR"이 활성화되어 있으면 "Gaming Mode"(게임 모드), "Shadow Control"(음영 제어), "Shadow Boost"(음영 부스트), "Game Color"(게임 색상), "MBR" 및 "MBR Sync"(MBR 동기화) 항목을 조정할 수 없습니다 . "Overdrive(오버드라이브)"에서 "Boost"(부스트) 를 사용할 수 없습니다 .
- 3). "Picture"(영상) 에서 "Color Space"(색 공간) 이 sRGB 로 설정되어 있으면 "Gaming Mode"(게임 모드), "Shadow Control"(음영 제어), "Shadow Boost"(음영 부스트) 및 "Game Color"(게임 색상) 항목을 조정할 수 없습니다 .

Settings(설정)



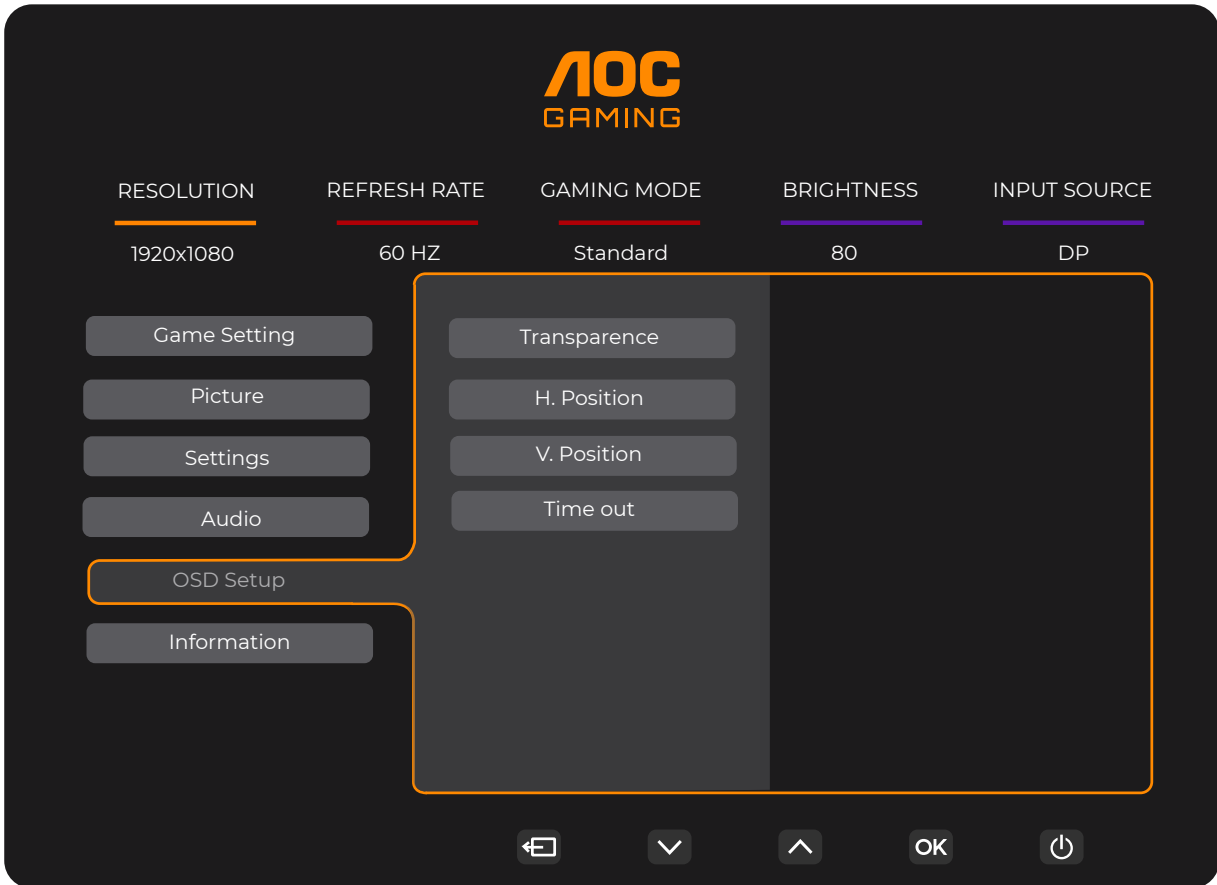
Language(언어)		OSD 언어를 선택합니다 .
Input Select (입력 선택)	Auto(자동) / HDMI1 / HDMI2 / DP	입력 신호 소스를 선택합니다 .
Break Reminder (휴식시간 알림)	켜기 또는 끄기	사용자가 1 시간 이상 작업을 계속하면 휴식하라는 알림이 표시됩니다
Off Timer (전원끄기 시간)	0-24 시간	DC 끄기 시간을 선택합니다
DDC/CI	예 또는 아니오	DDC/CI 지원을 켜거나 끕니다
Reset(초기화)	예 또는 아니오	메뉴를 기본값으로 초기화합니다

Audio(오디오)



Volume(볼륨)	0 ~ 100	볼륨을 조정합니다 .
Mute(음소거)	On/Off (켜기 / 끄기)	볼륨을 음소거합니다 .

OSD Setup(OSD 설정)



Transparence(투명도)	0-100	OSD 의 투명도를 조정합니다
H. Position(수평 위치)	0-100	OSD 의 수평 위치를 조정합니다
V. Position(수직 위치)	0-100	OSD 의 수직 위치를 조정합니다
Timeout(지속시간)	5-120	OSD 지속시간을 조정합니다

Information(정보)

AOC GAMING

RESOLUTION: 1920x1080 | REFRESH RATE: 60 HZ | GAMING MODE: Standard | BRIGHTNESS: 80 | INPUT SOURCE: DP

Game Setting | Picture | Settings | Audio | OSD Setup | **Information**

Model Name: AOC 24G4X
Resolution: 1920(H)x1080(V)
Refresh Rate: 60HZ
HDR: SDR
Sync: Adaptive-Sync
Firmware Version: Vxx
Firmware Date: xxxxxxxx
Serial Number: xxxxxxxxxxxxxx

Navigation: Back, Down, Up, OK, Power

AOC GAMING

RESOLUTION: 1920x1080 | REFRESH RATE: 60 HZ | GAMING MODE: Standard | BRIGHTNESS: 80 | INPUT SOURCE: DP

Game Setting | Picture | Settings | Audio | OSD Setup | **Information**

Model Name: AOC 27G4X
Resolution: 1920(H)x1080(V)
Refresh Rate: 60HZ
HDR: SDR
Sync: Adaptive-Sync
Firmware Version: Vxx
Firmware Date: xxxxxxxx
Serial Number: xxxxxxxxxxxxxx

Navigation: Back, Down, Up, OK, Power

LED 표시등

상태	LED 색
모니터 동작 상태	백색
모니터 절전 상태	주황색

문제 해결

문제 및 질문	적용 가능 해결책
전원 LED 가 켜지지 않습니다 .	전원 버튼이 켜졌는지 , 전원 코드가 접지된 전원 콘센트와 모니터에 제대로 연결되었는지 확인합니다 .
화면에 이미지가 표시되지 않습니다 .	<ul style="list-style-type: none"> ● 전원 코드가 제대로 연결되어 있습니까 ? 전원 코드 연결과 전원 공급장치를 확인합니다 . ● 비디오 케이블이 올바르게 연결되어 있습니까 ? (HDMI 케이블을 사용하여 연결된 경우) HDMI 케이블 연결을 확인합니다 . (DP 케이블을 사용하여 연결된 경우) DP 케이블 연결을 확인합니다 . * 모든 모델에서 HDMI/DP 입력을 사용할 수 있는 것은 아닙니다 . ● 전원이 켜져 있는 경우 컴퓨터를 재부팅하여 초기 화면 (로그인 화면) 을 확인합니다 . 초기 화면 (로그인 화면) 이 표시되면 해당 모드 (Windows 7/8/10 의 경우 안전 모드) 에서 컴퓨터를 부팅한 후 비디오 카드의 주파수를 변경합니다 . (최적의 해상도 설정 참조) 초기 화면 (로그인 화면) 이 표시되지 않으면 서비스 센터 또는 판매점에 문의하십시오 . ● 화면에 “Input Not Supported(지원되지 않는 입력)”이 표시됩니까 ? 비디오 카드의 신호가 모니터에서 제대로 처리할 수 있는 최대 해상도와 주파수를 초과하면 이 메시지가 표시됩니다 . 모니터에서 제대로 처리할 수 있는 최대 해상도와 주파수로 조정합니다 . ● AOC 모니터 드라이버가 설치되었는지 확인합니다 .
영상이 흐리거나 고스팅 새도우잉 문제가 있습니다 .	명암과 밝기 컨트롤을 조정합니다 . 바로 가기 키 (AUTO) 를 누릅니다 . 확장 케이블 또는 스위치 박스를 사용하고 있는지 확인합니다 . 모니터를 플러그로 뒷면에 있는 비디오 카드 출력 커넥터에 직접 연결할 것을 권장합니다 .
영상이 튀어 오르거나 떨리거나 영상에 물결 모양으로 나타납니다 .	전기적인 간섭을 야기시킬 수 있는 전기 장치를 모니터에서 가능한 한 멀리 떨어지게 합니다 . 사용 중인 해상도에서 가능한 최대 화면 주사율을 사용합니다 .
모니터가 비활성화 모드에 고정되어 있습니다 .	컴퓨터 전원 스위치가 ON(켜기) 위치에 있어야 합니다 . 컴퓨터 비디오 카드가 슬롯에 꽂혀 있어야 합니다 . 모니터의 비디오 케이블이 컴퓨터에 제대로 연결되어 있는지 확인합니다 . 모니터의 비디오 케이블을 검사하고 휘어진 핀이 있는지 확인합니다 . CAPS LOCK LED 를 보면서 키보드에서 CAPS LOCK 키를 눌러 컴퓨터가 작동하는지 확인합니다 . CAPS LOCK 키를 누르면 LED 가 켜지거나 꺼져야 합니다 .
기본 색상 (적색 , 녹색 또는 청색) 중 하나가 없습니다 .	모니터의 비디오 케이블을 검사하고 손상된 핀이 있는지 확인합니다 . 모니터의 비디오 케이블이 컴퓨터에 제대로 연결되어 있는지 확인합니다 .
화면 이미지가 중앙에 위치하지 않거나 크기가 제대로 표시되지 않습니다 .	수직 위치와 수평 위치를 조정하거나 바로 가기 키 (AUTO) 를 누릅니다 .
영상 색상에 결함이 있습니다 (백색이 백색으로 보이지 않음) .	RGB 색상을 조정하거나 원하는 색 온도를 선택합니다 .
화면에 수평 또는 수직 간섭이 발생합니다 .	Windows 7/8/10/11 끄기 모드를 사용합니다 . CLOCK(클럭) 과 FOCUS(초점) 을 조정합니다 . 바로 가기 키 (AUTO) 를 누릅니다 .
규정 및 서비스	CD 설명서 또는 www.aoc.com 에 있는 규정 및 서비스 정보를 참조하십시오 .(구매한 국가에서 해당 모델을 찾고 지원 페이지에서 규정 및 서비스 정보를 찾을 수 있습니다 .)

사양

일반 사양

24G4X

패널	모델명	24G4X	
	구동장치	TFT 컬러 LCD	
	화면 크기	60.5 cm(대각선)	
	픽셀 피치	0.2745mm(H) x 0.2745mm(V)	
	디스플레이 색상	16.7M 색상	
기타	수평 스캔 범위	30k~200kHz	
	수평 스캔 크기 (최대)	527.04 mm	
	수직 스캔 범위	48~180Hz	
	수직 스캔 크기 (최대)	296.46mm	
	사전 설정된 최적의 해상도	1920x1080@60Hz	
	최대 해상도	1920x1080@180Hz	
	플러그 앤 플레이	VESA DDC2B/CI	
	전원	100-240V~, 50/60Hz, 1.5A	
	전력 소비	일반 (기본 밝기 및 대비)	21W
최대 (밝기 = 100, 명암 =100)		≤ 37W	
대기 모드		≤ 0.3W	
물리적인 특성	커넥터 타입	HDMIx2/DP/ 이어폰	
	신호 케이블 타입	탈착식	
환경 요소	온도	작동	0° C ~ 40° C
		비 작동	-25° C ~ 55° C
	습도	작동	10% ~ 85%(비응축)
		비 작동	5% ~ 93%(비응축)
	고도	작동	0m ~ 5,000m(0cm ~ 499,993.92cm)
		비 작동	0m ~ 12192m(0ft ~ 40000ft)



27G4X

패널	모델명	27G4X	
	구동장치	TFT 컬러 LCD	
	화면 크기	68.6 cm(대각선)	
	픽셀 피치	0.31125mm(H) x 0.31125mm(V)	
	디스플레이 색상	16.7M 색상	
기타	수평 스캔 범위	30k~200kHz	
	수평 스캔 크기 (최대)	597.6mm	
	수직 스캔 범위	48~180Hz	
	수직 스캔 크기 (최대)	336.15mm	
	사전 설정된 최적의 해상도	1920x1080@60Hz	
	최대 해상도	1920x1080@180Hz	
	플러그애플레이	VESA DDC2B/CI	
	전원	100-240V~, 50/60Hz, 1.5A	
	전력 소비	일반 (기본 밝기 및 대비)	24W
최대 (밝기 = 100, 명암 =100)		≤ 46W	
대기 모드		≤ 0.3W	
물리적인 특성	커넥터 타입	HDMIx2/DP/ 이어폰	
	신호 케이블 타입	탈착식	
환경 요소	온도	작동	0° C ~ 40° C
		비 작동	-25° C ~ 55° C
	습도	작동	10% ~ 85%(비응축)
		비 작동	5% ~ 93%(비응축)
	고도	작동	0m ~ 5,000m(0cm ~ 499,993.92cm)
		비 작동	0m ~ 12192m(0ft ~ 40000ft)



사전 설정된 디스플레이 모드

표준	해상도 (± 1Hz)	수평 주파수 (kHz)	수직 주파수 (Hz)
VGA	640x480@60Hz	31.469	59.94
	640x480@67Hz	35	66.667
	640x480@72Hz	37.861	72.809
	640x480@75Hz	37.5	75
	640x480@100Hz	51.08	99.769
	640x480@120Hz	61.91	119.518
SD	720x576@50Hz	31.25	50
SVGA	800x600@56Hz	35.156	56.25
	800x600@60Hz	37.879	60.317
	800x600@72Hz	48.077	72.188
	800x600@75Hz	46.875	75
	800x600@100Hz	62.76	99.778
	800x600@120Hz	76.302	119.972
XGA	1024x768@60Hz	48.363	60.004
	1024x768@70Hz	56.476	70.069
	1024x768@75Hz	60.023	75.029
	1024x768@100Hz	80.448	99.811
	1024x768@120Hz	97.551	119.989
SXGA	1280x1024@60Hz	63.981	60.02
	1280x1024@75Hz	79.976	75.025
FHD	1920x1080@60Hz	67.5	60
	1920x1080@120Hz	137.283	120.003
FHD(DP)	1920x1080@144Hz	162.003	144.003
FHD	1920x1080@180Hz	199.803	180.003
MAC MODES			
SVGA	832x624@75Hz	49.725	74.551
DOS	720x400@70Hz	31.469	70.087

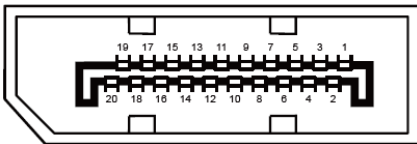
참고 : VESA 표준에 따라 다양한 운영 체제 및 그래픽 카드의 주사율 (전계 주파수) 계산 시 일정 오류 (+/- 1Hz) 가 발생할 수 있습니다 . 호환성을 개선하고자 본 제품의 공칭주사율은 반올림을 사용해 계산되었습니다 . 실제 제품을 참고해 주십시오 .

핀 지정



19 핀 컬러 디스플레이 신호 케이블

핀 번호	신호 이름	핀 번호	신호 이름	핀 번호	신호 이름
1.	TMDS 데이터 2+	9.	TMDS 데이터 0-	17.	DDC/CEC 접지
2.	TMDS 데이터 2 실드	10.	TMDS 클럭 +	18.	+5V 전원
3.	TMDS 데이터 2-	11.	TMDS 클럭 실드	19.	핫 플러그 감지
4.	TMDS 데이터 1+	12.	TMDS 클럭 -		
5.	TMDS 데이터 1 실드	13.	CEC		
6.	TMDS 데이터 1-	14.	예약됨 (장치 상 N.C.)		
7.	TMDS 데이터 0+	15.	SCL		
8.	TMDS 데이터 0 실드	16.	SDA		



20 핀 컬러 디스플레이 신호 케이블

핀 번호	신호 이름	핀 번호	신호 이름
1	ML_Lane 3 (n)	11	GND
2	GND	12	ML_Lane 0 (p)
3	ML_Lane 3 (p)	13	CONFIG1
4	ML_Lane 2 (n)	14	CONFIG2
5	GND	15	AUX_CH(p)
6	ML_Lane 2 (p)	16	GND
7	ML_Lane 1 (n)	17	AUX_CH(n)
8	GND	18	핫 플러그 감지
9	ML_Lane 1 (p)	19	DP_PWR 리턴
10	ML_Lane 0 (n)	20	DP_PWR

플러그앤플레이

DDC2B 플러그앤플러그 기능

이 모니터에는 VESA DDC 표준에 따라 VESA DDC2B 가 탑재되어 있습니다. 이로써 모니터에서 호스트 시스템에 자신의 ID 을 알릴 수 있고, 사용 중인 DDC 의 레벨에 따라 자신의 디스플레이 성능에 대한 추가 정보도 보낼 수 있습니다.

DDC2B 은 I2C 프로토콜에 기반한 양방향 데이터 채널입니다. 호스트는 DDC2B 채널을 통해 EDID 정보를 요청할 수 있습니다.

