

AOC GAMING



Használati utasítás

24G4X/27G4X

AOC GAMING MONITOR

Biztonság.....	1
Elnevezési konvenciók.....	1
Tápfeszültség.....	2
Telepítés.....	3
Tisztítás.....	4
Egyéb.....	5
Beállítás.....	6
A doboz tartalma.....	6
Az állvány és a talp összeszerelése.....	7
A nézőszög beállítása.....	8
A monitor csatlakoztatása.....	9
A fali konzol felszerelése.....	10
Adaptive-Sync funkció.....	11
HDR.....	12
Beállítás.....	13
Gyorsgombok.....	13
OSD Setting (OSD beállítás).....	14
Game Setting (Játékbeállítás).....	15
Picture(Kép).....	17
Settings(Beállítások).....	19
Audio(Audió).....	20
OSD Setup (OSD beállítása).....	21
Information(információ).....	22
LED jelzőfény.....	23
Hibaelhárítás.....	24
Műszaki adatok.....	25
Általános specifikáció.....	25
Alapvető Megjelenítési Üzemmodok.....	27
Csatlakozó érintkező-kiosztása.....	28
Plug and Play.....	29

Biztonság

Elnevezési konvenciók

Az alábbi szakaszok leírják a kiadványban alkalmazott elnevezési konvenciókat.

Veszély, figyelmeztetés és vigyázat

A használati utasításban ikon tarthat összefüggő szövegrészekhez, amelyek vastagbetűvel vagy dőltbetűvel vannak szedve. Ezek megjegyzések, illetve figyelmeztetések lehetnek, és a következőképpen használatosak:



MEGJEGYZÉS: A MEGJEGYZÉS fontos információkra utal, amelyek segítenek a számítógépes rendszer jobb kihasználásában.



VIGYÁZAT: A VIGYÁZAT jelzés a hardver meghibásodását vagy az adatvesztés lehetőségét jelzi, és tájékoztat, hogyan lehet elkerülni az ilyen jellegű problémákat.



FIGYELEM: A FIGYELMEZTETÉS a testi sérülés kockázatát jelzi, és arról tájékoztat, hogyan lehet elkerülni az ilyen jellegű problémákat. Bizonyos figyelmeztetések eltérő formátumban jelenhetnek meg, és előfordulhat, hogy nem tartozik hozzájuk ikon. Ilyen esetekben a figyelmeztetés pontos bemutatását a szabályozó hatóság előírja.

Tápfeszültség

 A monitort csak a címkén feltüntetett feszültséggel szabad üzemeltetni. Ha nem biztos a rendelkezésre álló feszültséget illetően, lépjen kapcsolatba a kereskedővel vagy a helyi áramszolgáltatóval.

 A készüléket hárompólusú földelt dugóval látták el, amelynek harmadik érintkezője a földelő érintkező. Ez a csatlakozó biztonsági okból csak megfelelően földelt konnektorba illik. Amennyiben az Ön konnektora nem fogadja a háromvezetékes dugót, villanszerelővel cseréltesse ki a megfelelőre, illetve használjon átalakítót a készülék biztonságos földelése érdekében. Ne hatástalanítsa a földelt csatlakozó földelését.

 Villámlás esetén, illetve ha a készüléket hosszabb ideig nem használják, húzza ki a készülék elektromos kábelét. Ezzel megvédi a monitort az áramingadozásoktól.

 Ne terhelje túl az elosztókat vagy hosszabbítókat. A túlterhelés tüzet vagy áramütést okozhat.

 A megfelelő működés érdekében a monitort kizárólag UL minősítéssel rendelkező számítógéppel használja, amely megfelelően konfigurált aljzatokkal rendelkezik és 100 - 240 V~, Min. 5A jelzéssel van ellátva.

 A fali konnektor a berendezés közelében legyen és könnyen elérhető legyen.

Telepítés

! Ne helyezze a monitort labilis kocsira, állványra, konzolra vagy asztalra. Ha a monitor leesik, személyi sérülést okozhat és a termék súlyosan megrongálódhat. Kizárólag a gyártó által ajánlott vagy a termékkel együtt vásárolt kocsit, állványt, háromlábú állványt vagy asztalt használjon. A termék falra szerelésének a gyártó előírásait kell követnie, és a gyártó által ajánlott szerelési kellékeket kell használni. Ha a terméket kocsis segítségével szeretné új helyre vinni, a kocsis mozgatásakor mindig legyen körültekintő.

! Semmilyen idegen tárgyat ne dugjon a monitor burkolatán lévő résekbe! Ezzel megrongálhat egyes alkatrészeket, tüzet vagy áramütést okozva. Ne öntsön folyadékot a monitorra.

! Ne fektesse a terméket kijelzővel lefelé a padlóra.

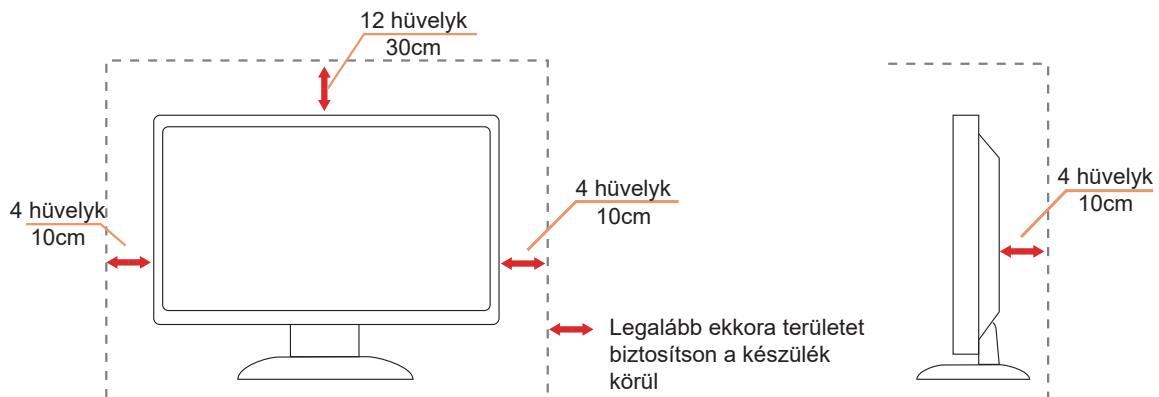
! Ha a monitort falra vagy polcra szereli, használjon a gyártó által jóváhagyott szerelőkészletet és kövesse a készlet utasításait.

! A potenciális sérülés, mint például a panel kávéról történő leválásának elkerülése érdekében, győződjön meg arról, hogy a monitor nem dől előre több mint -5 fokkal. Ha meghaladják a maximális, -5 fokos dőlésszöveget lefelé, a monitor emiatt bekövetkező sérülését nem fedezi a jótállás.

! Az alábbi ábrán látható módon hagyjon szabad helyet a monitor körül. Ellenkező esetben az elégtelen légáramlás miatt a monitor túlhevülhet és tüzet vagy sérülést okozhat.

Lásd az alábbi ábrát a monitor körül ajánlott szellőzési területet illetően, amennyiben a monitort falra vagy állványra szerelik:

Állványra szerelve



Tisztítás

! A burkolatot rendszeresen törölje le egy kendővel. Enyhe tisztítószerrel távolítsa el a makacs szennyeződések tömény tisztítószer helyett, ami károsítaná a burkolatot.

! Tisztítás közben győződjön meg arról, hogy nem jut tisztítószer a termék belsejébe. A törlőkendő puha legyen, mer ellenkező esetben megkarcolná a képernyő felületét.




! A termék tisztítása előtt húzza ki a tápkábelt.


Egyéb


 Ha furcsa hangokat hall a készülék belsejéből, illetve füstöt vagy egyéb szagot érez, AZONNAL húzza ki a tápkábelt és vegye fel a kapcsolatot a szervizközponttal.

 Győződjön meg arról, hogy a szellőzőnyílásokat nem takarja el terítő vagy függöny.

 Ne tegye ki az LCD-monitort erős rezgésnek vagy ütődésnek működés közben.

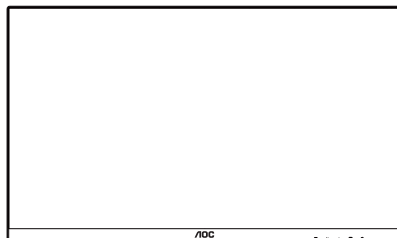
 A monitort ne üsse meg vagy ejtse le működés, illetve szállítás közben.

 A tápkábeleknek biztonsági jóváhagyással kell rendelkezniük. Németországban a H03VV-F/H05VV-F, 3G, 0,75 mm² vagy annál jobb. Más országok esetében a megfelelő típusokat kell használni.

 A fül- és fejhallgatók túlzott felhangosítása halláskárosodáshoz vezethet. A hangszín-szabályozó maximumra állítása növeli a fül- és fejhallgató kimeneti feszültségét és így a hangnyomás értékét is.

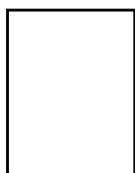
Beállítás

A doboz tartalma



Monitor

*



Quick Start Guide

*



Warranty Card



Stand



Base



Power Cable

*



HDMI Cable

*



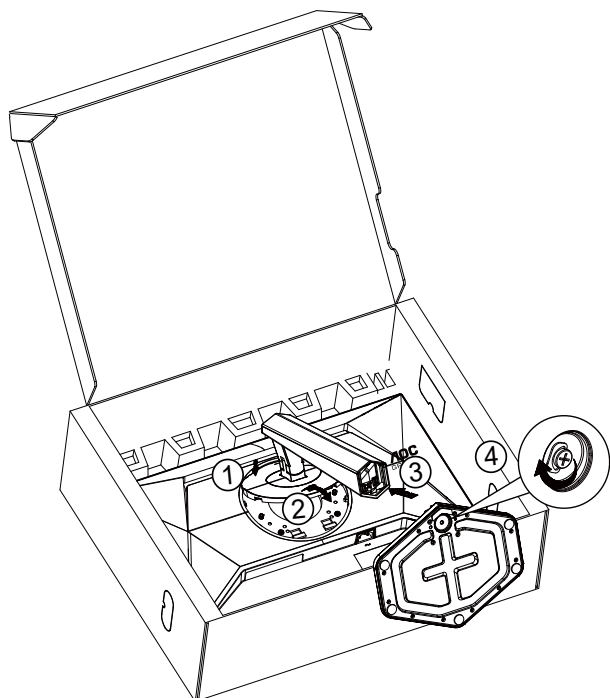
DP Cable

*Nincs mellékelve valamennyi jelkábel minden ország és térség esetében. Megerősítésképpen vegye fel a kapcsolatot a helyi kereskedővel vagy az AOC képviselőjével.

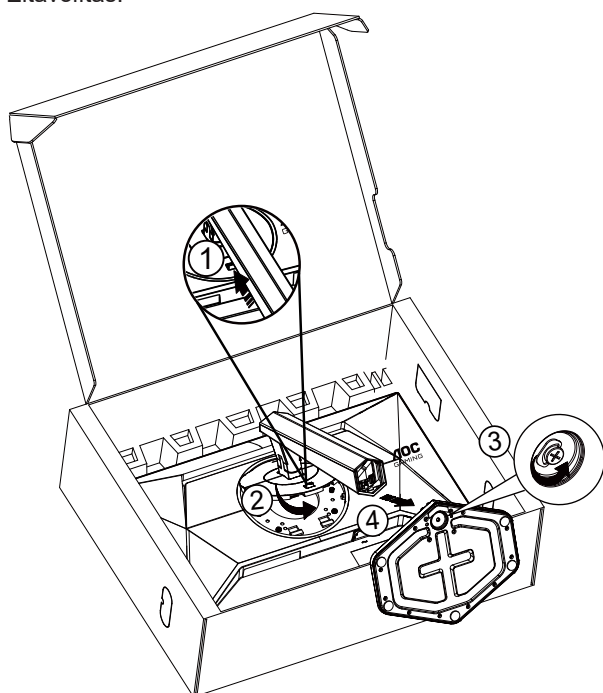
Az állvány és a talp összeszerelése


Az alábbi lépések szerint szerelje fel vagy távolítsa el a talpat.

Beállítás:



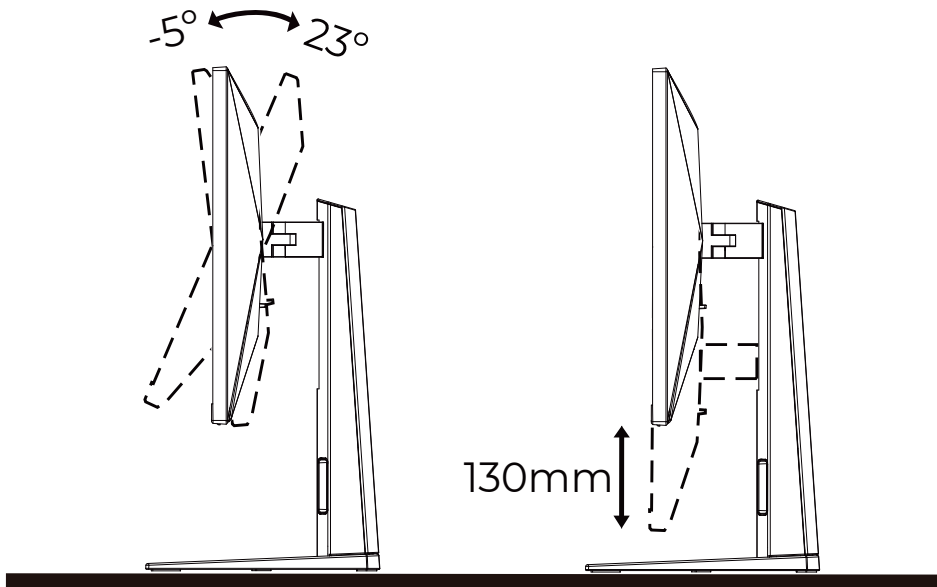
Eltávolítás:



 **MEGJEGYZÉS:** A megjelenítő kialakítása eltérhet az illusztráción szereplőktől.

A nézőszög beállítása

A legjobb megtekintési élmény elérése érdekében ajánlott, hogy a felhasználó meggyőződjön arról, hogy a képernyőn az egész arcát látja, majd a személyes preferenciák alapján állítsa be a monitor szögét. Tartsa a monitor talpát, miközben módosítja a nézőszöveget, nehogy felborítsa a monitort. Az alábbiak szerint állíthatja be a monitort:



MEGJEGYZÉS:

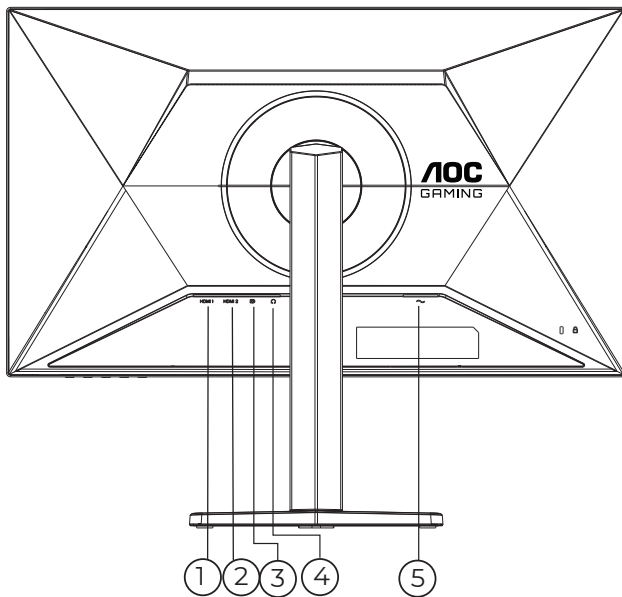
A monitor nézőszögének állítása közben ne érintse az LCD-panel felületét. Ettől megsérülhet vagy eltörhet az LCD-panel.

Figyelem

- A kijelző potenciális sérülésének, mint például a panel leválásának elkerülése érdekében, győződjön meg arról, hogy a monitor nem dől előre több mint -5 fokkal.
- Ne nyomja meg a kijelzőt, miközben a monitor nézőszögét állítja. Kizárólag a kávánál fogja meg.

A monitor csatlakoztatása

Kábelcsatlakozók a monitor és a számítógép hátulján



1. HDMI 1
2. HDMI 2
3. DP
4. Fülhallgató
5. Tápfeszültség

Csatlakoztatás a számítógéphez

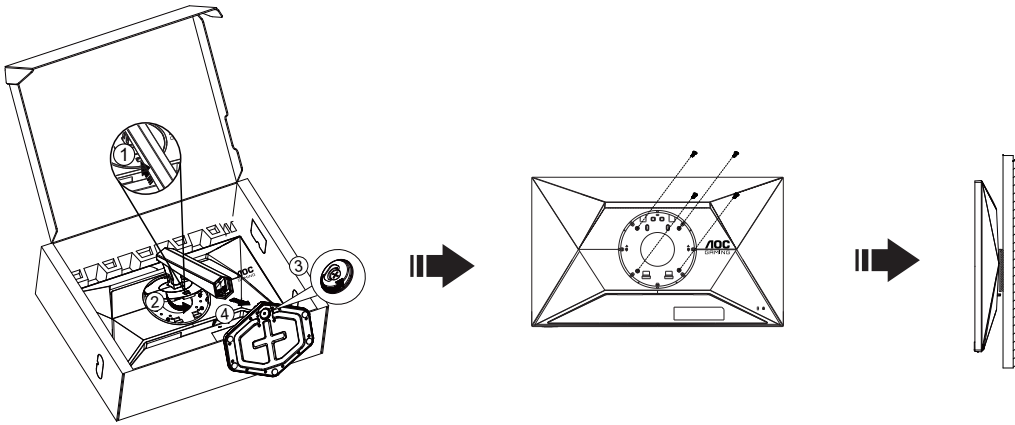
1. Csatlakoztassa szorosán a tápkábelt a kijelző hátuljára.
2. Kapcsolják ki a számítógépet, és húzzák ki csatlakozóját az áramforrásból.
3. Csatlakoztassa a kijelző jelkábelét a számítógép hátulján található videocsatlakozóhoz.
4. Csatlakoztassa a számítógép és a kijelző hálózati kábelének dugóját egy könnyen elérhető konnektorba.
5. Kapcsolja be a számítógépet és a kijelzőt.

Ha a monitor képet jelenít meg, a telepítés kész. Amennyiben nem, olvassa el a Hibaelhárítás című részt.

A készülékek védelme érdekében, csatlakoztatás előtt mindig kapcsolja ki a PC-t és LCD-monitorot.

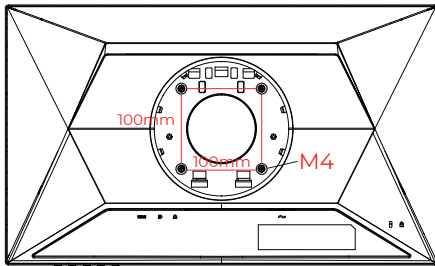
A fali konzol felszerelése

Külön rendelhető fali konzol felszerelésének előkészületei.

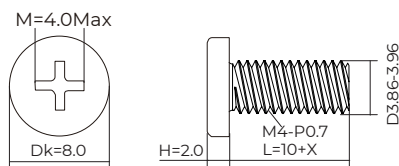


A monitort külön megvásárolható fali konzolra lehet szerelni. Az eljárás megkezdése előtt húzza ki a tápkábelt. Kövesse ezeket a lépéseket:

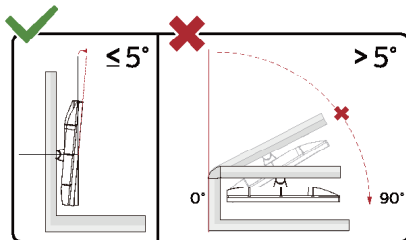
1. Távolítsa el a talpat.
2. Tartsa be a gyártó utasításait a fali konzol összeszerelésékor.
3. Illessze a fali konzolt a monitor hátuljára. Hozza egy vonalba a konzolon és a monitor hátulján lévő lyukakat.
4. Helyezze be a 4 db csavart a lyukakba és húzza meg őket.
5. Csatlakoztassa újra a kábeleket. Olvassa el a külön rendelhető fali konzol használati utasítását a falra szerelést illetően.



A falra szereléshez szükséges csavarok műszaki adatai: M4*(10+X) mm (ahol X = a fali konzol vastagsága)



Megjegyzés: A VESA szerelő csavarlyukak nem elérhetők minden típus esetében. Kérjük érdeklődjön a forgalmazónál vagy az AOC hivatalos osztályán. A falra szereléssel kapcsolatban mindig forduljon a gyártóhoz.



* A megjelenítő kialakítása eltérhet az illusztráción szereplőktől.

⚠ Figyelem

- A kijelző potenciális sérülésének, mint például a panel leválásának elkerülése érdekében, győződjön meg arról, hogy a monitor nem dől előre több mint -5 fokkal.
- Ne nyomja meg a kijelzőt, miközben a monitor nézőszögét állítja. Kizárólag a kávánál fogja meg.

Adaptive-Sync funkció

1. Adaptive-Sync funkció DP/HDMI-vel működik
2. Kompatibilis grafikus kártya: az alábbiakban megtekintheti az ajánlottak listáját, vagy látogasson el a következő webhelyre: www.AMD.com

Grafikus kártyák

- Radeon™ RX Vega sorozat
- Radeon™ RX 500 sorozat
- Radeon™ RX 400 sorozat
- Radeon™ R9/R7 300 sorozat (kivéve R9 370/X, R7 370/X, R7 265 sorozat)
- Radeon™ Pro Duo (2016)
- Radeon™ R9 Nano sorozat
- Radeon™ R9 Fury sorozat
- Radeon™ R9/R7 200 sorozat (kivéve R9 270/X, R9 280/X sorozat)

Processzorok

- AMD Ryzen™ 7 2700U
- AMD Ryzen™ 5 2500U
- AMD Ryzen™ 5 2400G
- AMD Ryzen™ 3 2300U
- AMD Ryzen™ 3 2200G
- AMD PRO A12-9800
- AMD PRO A12-9800E
- AMD PRO A10-9700
- AMD PRO A10-9700E
- AMD PRO A8-9600
- AMD PRO A6-9500
- AMD PRO A6-9500E
- AMD PRO A12-8870
- AMD PRO A12-8870E
- AMD PRO A10-8770
- AMD PRO A10-8770E
- AMD PRO A10-8750B
- AMD PRO A8-8650B
- AMD PRO A6-8570
- AMD PRO A6-8570E
- AMD PRO A4-8350B
- AMD A10-7890K
- AMD A10-7870K
- AMD A10-7850K
- AMD A10-7800
- AMD A10-7700K
- AMD A8-7670K
- AMD A8-7650K
- AMD A8-7600
- AMD A6-7400K

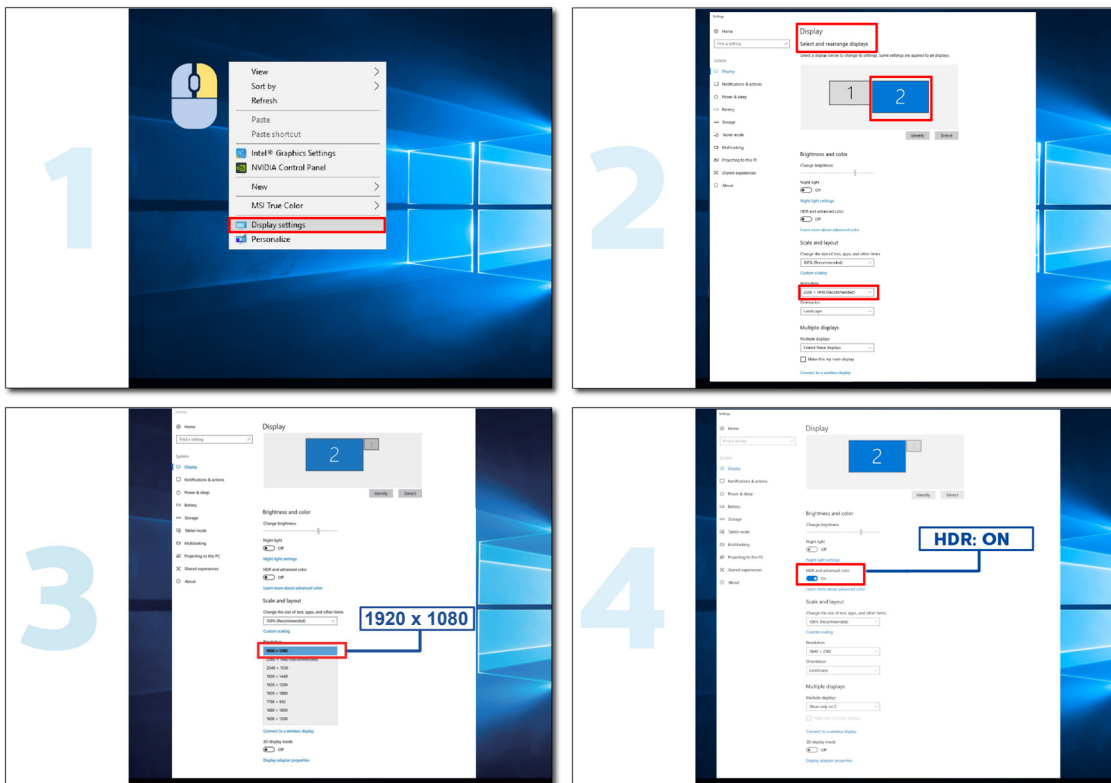
HDR

A HDR10 formátumú bemeneti jelekkel kompatibilis.

A kijelző automatikusan aktiválhatja a HDR funkciót, ha a lejátszó és a tartalom kompatibilis. Kérjük, vegye fel a kapcsolatot az eszköz gyártójával és a tartalomszolgáltatóval az eszköze és a tartalom kompatibilitására vonatkozó tudnivalókat illetően. Kérjük, válassza ki a „KI” lehetőséget a HDR funkcióhoz, amikor nincs szüksége az automatikus aktiválási funkcióra.

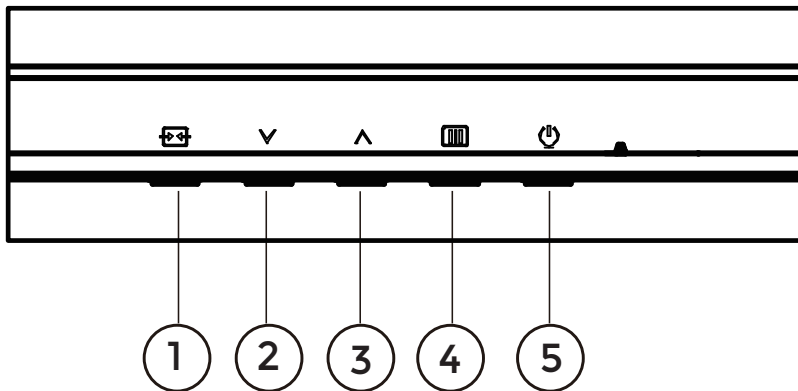
Megjegyzés:

1. Nincs szükség speciális beállításra a DisplayPort-/HDMI-csatolóhoz a V1703 verziónál korábbi Windows 10 rendszerekben.
2. Csak a HDMI-csatoló áll rendelkezésre, és a DisplayPort-csatoló nem működik a V1703 Windows 10 rendszerekben.
3. A 3840x2160 csak Blu-ray lejátszó, Xbox és PlayStation számára ajánlott.
 - a. A kijelző 1920*1080 felbontásra van állítva, és a HDR beállítása BE.
 - b. Miután belépett az alkalmazásba, az optimális HDR-effektust úgy érheti el, ha a felbontást 1920*1080 értékre állítja (ha ez lehetséges).



Beállítás

Gyorsgombok



1	Forrás/Kilépés
2	Játékmód
3	Tárcsázási pont
4	Menü/Enter
5	Főkapcsoló

Menü/Enter

Nyomja meg az OSD menü megjelenítéséhez vagy a kiválasztott elem megerősítéséhez.

Tápfeszültség

Nyomja meg a Főkapcsoló gombot a monitor be-/kikapcsolásához.

Tárcsázási pont

Ha nem áll rendelkezésre képernyőn megjelenő (OSD) menü, nyomja meg a Dial Point (Tárcsázási pont) gombot a tárcsázási pont megjelenítéséhez vagy elrejtéséhez.

Játékmód

Ha nem áll rendelkezésre OSD-menü, nyomja meg a „v” gombot a játékmód funkció megnyitásához, majd a „v” vagy „^” gomb megnyomásával kiválaszthatja a kívánt játékmódot (FPS, RTS, Autóverseny, 1. játékos, 2. játékos vagy 3. játékos) a különböző játéktípusok alapján.

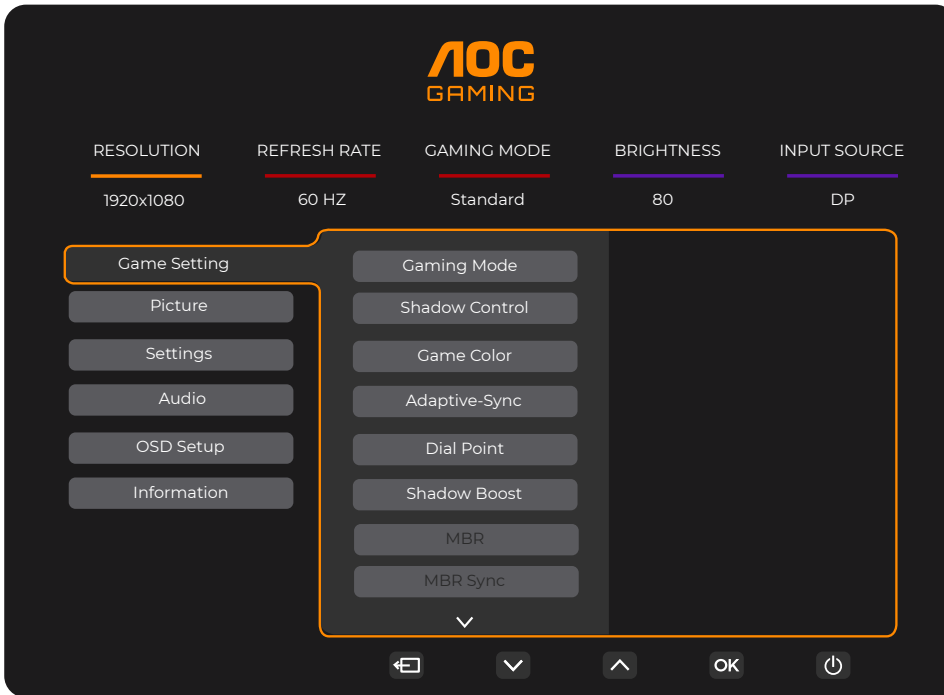
Forrás/Kilépés

Amikor az OSD-menü be van zárva, nyomja meg a Source/Exit (Forrás/Kilépés) gombot, ami Forrásválasztó gyorsgombként fog működni.

Ha az OSD menü aktív, ez a gomb kilépési kulcsként működik (az OSD menüből való kilépéshez).

OSD Setting (OSD beállítás)

Alapvető és egyszerű utasítások a vezérlőgombokon.

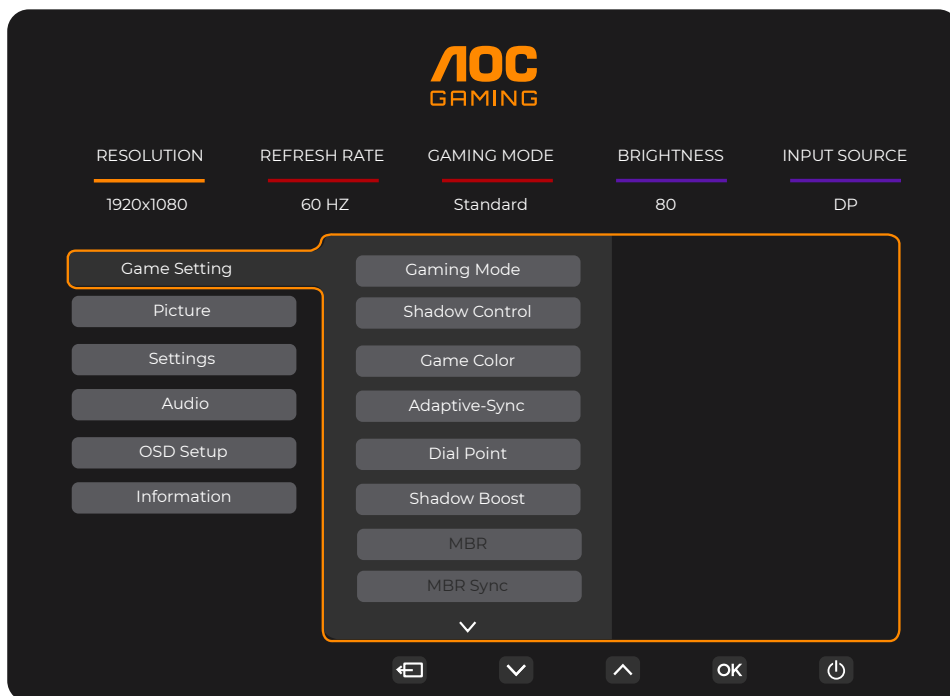


- 1). Nyomja meg a **MENÜ gombot** az OSD ablak aktiválásához.
- 2). Nyomja meg a **↓** vagy **↑** gombot a kívánt funkció kiválasztásához. Amint kiemelte a kívánt funkciót, nyomja meg a **MENÜ gombot** az aktiválásához. Nyomja meg a **↓** vagy **↑** gombot, hogy az almenü funkciók között navigálhasson. Amint kiemelte a kívánt funkciót, nyomja meg a **MENÜ gombot** az aktiválásához.
- 3). Nyomja meg a **↓** vagy **↑** gombot a kiválasztott funkció beállításának módosításához. Nyomja meg az **↔** **Kilépés gombot** a kilépéshez. Ha további funkciókat kíván módosítani, ismétlje meg a 2–3. lépést.
- 4). OSD lezárás funkció: Az OSD lezárásához nyomja meg és tartsa lenyomva a **MENÜ gombot**, a monitor kikapcsolt állapotában, majd nyomja meg a **főkapcsoló gombot** a monitor bekapcsolásához. Az OSD kioldásához nyomja meg és tartsa lenyomva a **MENÜ gombot**, a monitor kikapcsolt állapotában, majd nyomja meg a **főkapcsoló gombot** a monitor bekapcsolásához.

Megjegyzés:

- 1). Ha a termék csak egy jeldemenettel rendelkezik, a „Bemenetválasztás” elem le van tiltva.
- 2). Ha a bemeneti jel felbontása a saját felbontás vagy Adaptive-Sync, akkor a „Képarány” lehetőség nem választható.
- 3). ECO módok (a Nomál mód kivételével), DCR, DCB mód és Képjavítás - a négy állapot közül csak egy létezhet.

Game Setting (Játékbeállítás)



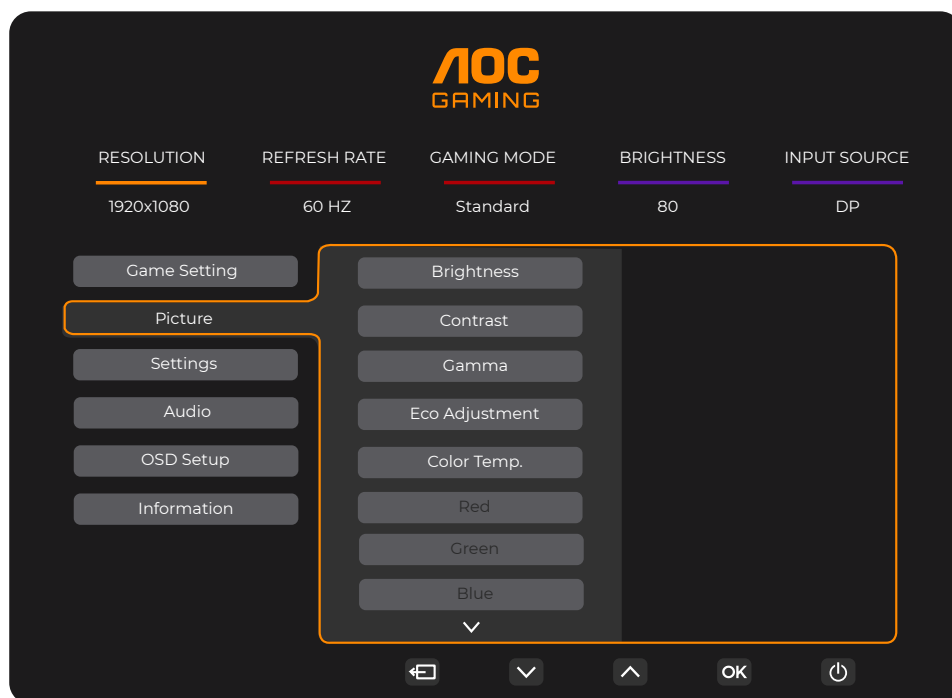
Gaming Mode (Játék mód)	Standard (Szabványos)	Az olvashatóság javítása a megfelelő webes és mobil játékokhoz.
	FPS	FPS (lövöldözős) játékokhoz. Javítja a sötét jelenetek részletességét.
	RTS	RTS (valós idejű stratégiai) játékokhoz használható. Javítja a képminőséget.
	Racing (Autóverseny)	Versenyzős játékokhoz megfelelő üzemmód. A lehető leggyorsabb válaszidőt és magas színtelítettséget biztosít.
	Gamer 1 (1. játékos)	A felhasználó egyéni beállításai 1. játékosként vannak elmentve.
	Gamer 2 (2. játékos)	A felhasználó egyéni beállításai 2. játékosként vannak elmentve.
	Gamer 3 (3. játékos)	A felhasználó egyéni beállításai 3. játékosként vannak elmentve.
Shadow Control (Árnyék szabályozása)	0-100	Az árnyék szabályozásának alapértelmezett beállítása 50, amelyet a felhasználó 50-100 értékre vagy nullára állíthat, hogy növelje a kontrasztot, és tiszta legyen a kép. <ol style="list-style-type: none"> Ha a kép túl sötét, és emiatt nem lehet tisztán látni a részleteket, állítsa a beállítást 50-ről 100-ra, hogy a kép tiszta legyen. Ha a kép túl fehér, és emiatt nem lehet tisztán látni a részleteket, állítsa a beállítást 50-ről 0-ra, hogy a kép tiszta legyen.
Game Color (Játékszín)	0-20	A Játékszín funkcionál 0-20 szint áll rendelkezésre, amelyek segítségével úgy állíthatja be a telítettséget, hogy a kép részletezettsége jobb legyen.
Adaptive-Sync (Adaptív szink.)	Off(Ki)/On(Be)	A Adaptive-Sync letiltása vagy engedélyezése. Az Adaptive-Sync futtatásának emlékeztetője: ha az Adaptive-Sync szolgáltatás engedélyezett, egyes játék-környezetekben villódzás fordulhat elő.
Dial Point	Off(Ki)/On(Be) / Dynamic(Dinamikus)	A „Dial Point” funkció a képernyő közepére helyezi a célkeresztet, hogy a gamerek pontos és precíz célzással játszassanak a First Person Shooter (FPS) játékokban.
Shadow Boost (Árnyék erősítése)	Off(Ki) / Level 10(10. szint) / Level 20(20. szint) / Level 30(30. szint)	Kiemeli a képernyő részleteit a sötét vagy világos területen, hogy beállítsa a fényerőt a világos területen, és biztosítsa, hogy ne váljon túltelítetté.

MBR	0 ~ 20	Az MBR (Motion Blur Reduction - Elmosódás-csökkentés) 0-20 beállítási szintet kínál a mozgás miatti elmosódás csökkentéséhez. Megjegyzés: 1. Az MBR funkció akkor állítható be, ha az Adaptive-Sync ki van kapcsolva, az alacsony bemeneti késlekedés be van kapcsolva és a képfrissítési sebesség ≥ 75 Hz. 2. A kép fényereje csökken a beállítás értékének növelése során.
MBR Sync (MBR szinkronizálás)	Off(Ki)/On(Be)	Az MBR szinkronizálás (Mozgási elmosódás eltávolítása) letiltása vagy engedélyezése Megjegyzés: Az MBR szinkronizálás funkció akkor állítható be, ha az Adaptive-Sync be van kapcsolva, és a képfrissítési sebesség ≥ 75 Hz.
OverDrive	Off (Ki)	A válaszidő beállítása. Megjegyzés:
	Weak (Gyenge)	1. Ha a felhasználó az OverDrive (Túlhajtás) funkciót „Strong” (Erős) helyzetbe állítja, a megjelenített kép elmosódott lehet. A felhasználók beállíthatják az OverDrive (Túlhajtás) szintjét, vagy azt igény szerint kikapcsolhatják.
	Medium (Közepes)	2. A „Boost” (Erősítés) funkció opcionális, ha az Adaptive-Sync ki van kapcsolva, és a képfrissítési frekvencia ≥ 75 Hz.
	Strong (Erős)	3. A képernyő fényereje csökken, ha a „Boost” (Erősítés) funkciót bekapcsolják.
	Boost	
Frame Counter (Keretszámláló)	Off (Ki) / Right-up (Jobbra-fent) / Right-Down (Jobbra-lent) / Left-Down (Balra-lent) / Left-Up (Balra-fent)	F frekvencia megjelenítése a kijelölt sarokban

Megjegyzés:

- 1). Ha a „HDR Mode” (HDR-mód) a „Picture” (Kép) alatt engedélyezett, a „Gaming Mode” (Játékmód), „Shadow Control” (Árnyékvezérlés), „Game Color” (Játék szín) nem állítható.
- 2). Ha a „HDR” a „Picture” (Kép) alatt engedélyezett, a „Gaming Mode” (Játékmód), „Shadow Control” (Árnyékvezérlés), „Shadow Boost” (Árnyék erősítés), „Game Color” (Játék szín), „MBR” és „MBR Sync” (MBR szink.) nem állítható. A „Boost” (Erősítés) az „Overdrive” (Túlhajtás) alatt nem érhető el.
- 3). Ha a „Color Space” (Színtér) a „Picture” (Kép) alatt sRGB-re van állítva, a „Gaming Mode” (Játékmód), „Shadow Control” (Árnyék vezérlés), „Shadow Boost” (Árnyék erősítés) és „Game Color” (Játék szín) nem állítható.

Picture(Kép)



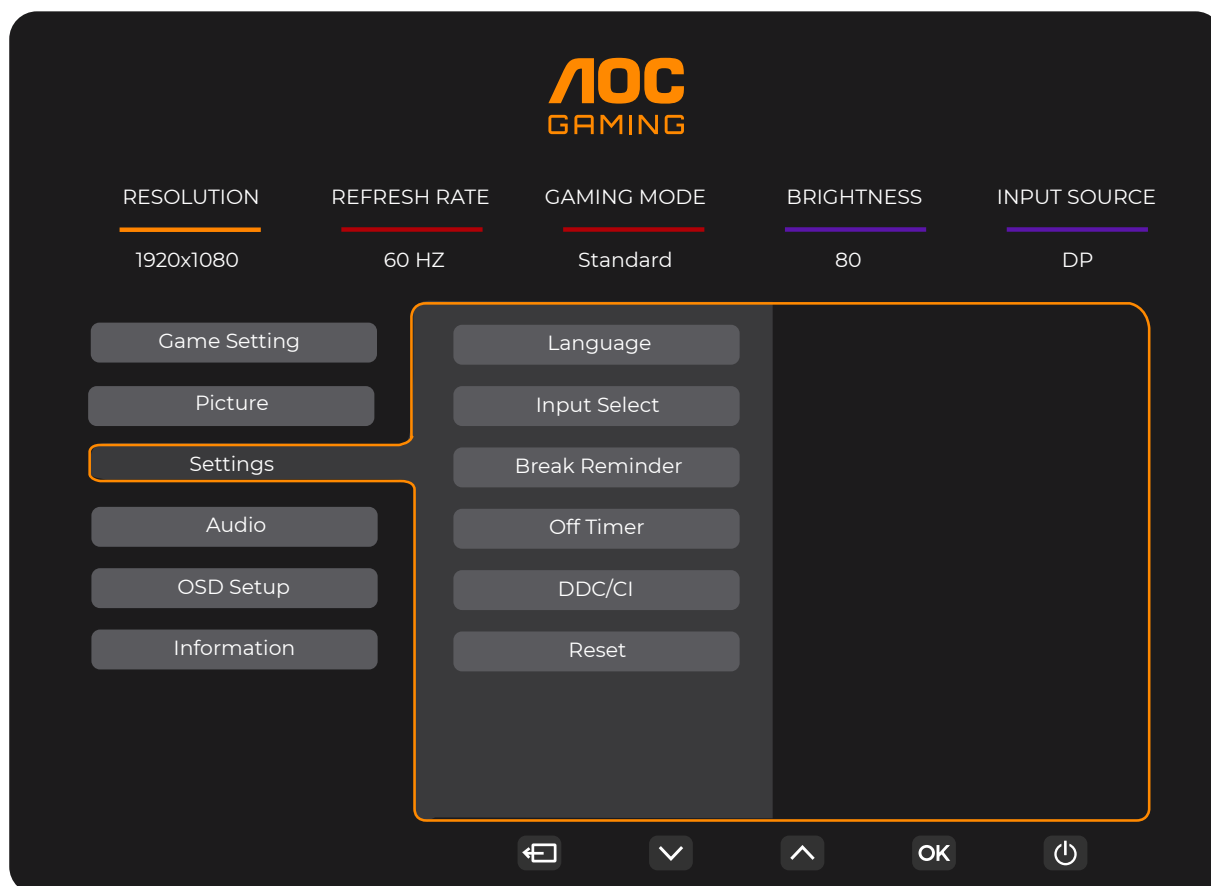
Brightness (Fényerő)	0-100	Háttérvilágítás beállítása
Contrast (Kontraszt)	0-100	Kontraszt digitális regiszterből.
Gamma	1.8 / 2.0 / 2.2 / 2.4 / 2.6	Gamma beállítása
Eco Adjustment (Eco beállítás)	Standard (Normál)	Normál mód
	Text (Szöveg)	Szöveges mód
	Internet	Internet mód
	Game (Játék)	Game Mode (Játék mód)
	Movie (Film)	Film mód
	Sports (Sport)	Sport mód
	Reading	Reading mód
Color Temp. (Színhőmérs.)	Warm (Meleg)	A meleg színhőmérséklet adatainak előhívása az EEPROM memóriából.
	Normal (Normál)	A normál színhőmérséklet adatainak előhívása az EEPROM memóriából.
	Cool (Hideg)	A hideg színhőmérséklet adatainak előhívása az EEPROM memóriából.
	User (Felhasználó)	A felhasználói színhőmérséklet adatainak előhívása az EEPROM memóriából.
Red (Vörös)	0-100	Vörös erősítés a digitális regiszterből.
Green (Zöld)	0-100	Zöld erősítés a digitális regiszterből.
Blue (Kék)	0-100	Kék erősítés a digitális regiszterből.

HDR	Off (Ki)	A HDR-profilt felhasználási igényei szerint állítsa be. Megjegyzés: Ha HDR-tartalom észlelhető, a HDR-opció megjelenik beállítás céljából.
	DisplayHDR	
	HDR Picture (HDR kép)	
	HDR Movie (HDR film)	
	HDR Game (HDR játék)	
HDR Mode (HDR mód)	Off (Ki)	A kép színének és kontrasztjának optimális értékre állítása, ami HDR-effektust szimulál. Megjegyzés: Ha nem észlelhető HDR-tartalom, akkor a HDR-mód opció jelenik meg beállítás céljából.
	HDR Picture (HDR kép)	
	HDR Movie (HDR film)	
	HDR Game (HDR játék)	
DCR	Off (Ki)	A dinamikus kontrasztarány funkció letiltása.
	On (Be)	A dinamikus kontrasztarány funkció engedélyezése.
Color Space (Színtér)	Panel Native (Panel sajátja)	Szabványos színterű panel.
	sRGB	sRGB színtér.
LowBlue Mode (Alacsony kék fény mód)	Off (Ki)	A színhőmérséklet szabályozásával csökkentheti a kék fény hullámainak.
	Multimedia (Multimédia)	
	Internet	
	Office (Iroda)	
	Reading (Olvasás)	
Image Ratio (Képarány)	Full (Teljes) / Aspect (Képarány)	A megjelenítési képarány kiválasztására való.

Megjegyzés:

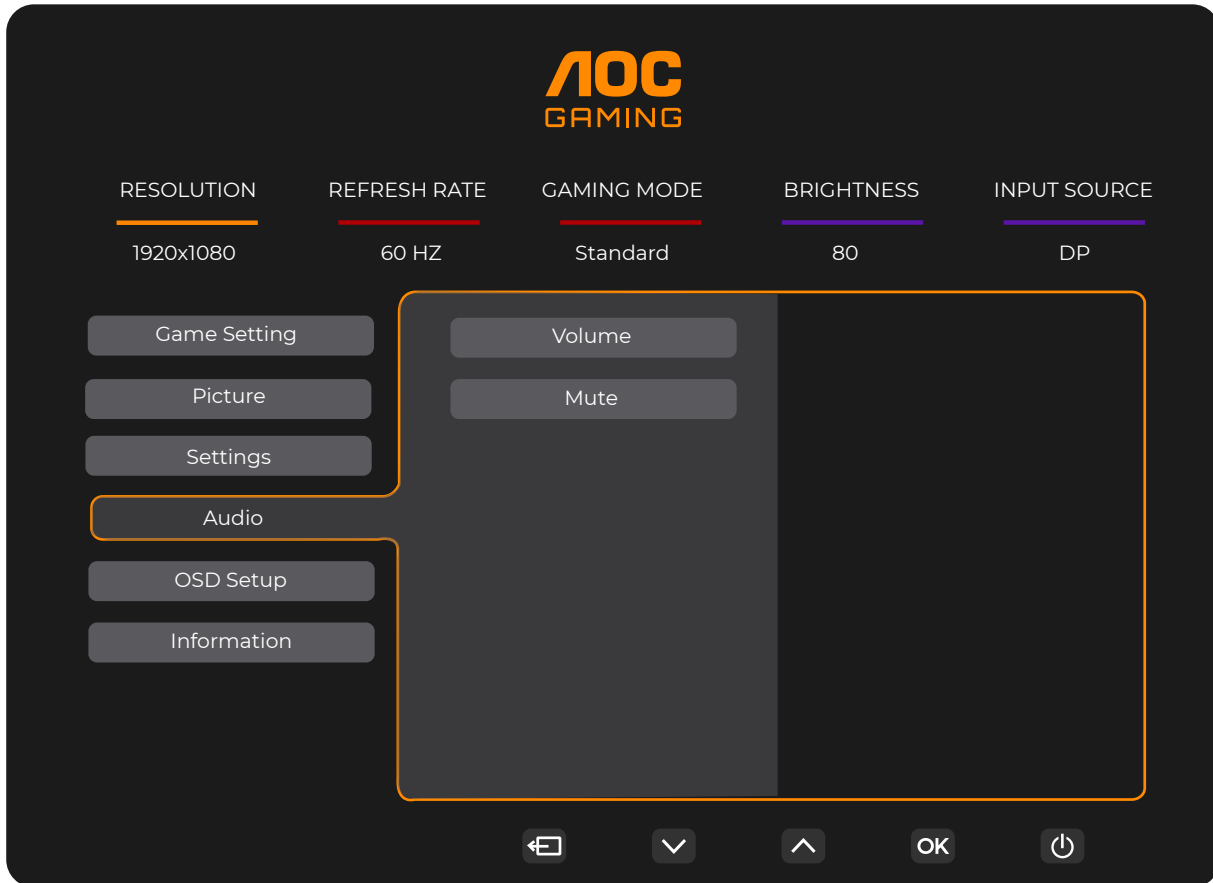
- 1). Ha a „HDR” engedélyezett, az összes elem, a „HDR” kivételével a „Picture” (Kép) alatt nem állítható.
- 2). Ha a „HDR Mode” (HDR-mód) engedélyezett, az összes elem, a „HDR Mode” (HDR-mód), „Brightness” (Fényerő) és „DCR” kivételével nem állítható.
- 3). Ha a „Color Space” (Színtér) sRGB-re van állítva, semelyik elem, a „Color Space” (Színtér), „Brightness” (Fényerő) és „DCR” kivételével nem állítható.
- 4). Ha az „ECO Adjustment” (Eco beállítás) Reading (Olvasás) értékre van állítva, a „Color Temp.” (Színhőm.), „Gaming Mode” (Játékmód), „Game Color” (Játék szín), „LowBlue Mode” (Alacsony kékfény mód), „MBR” és „MBR Sync” (MBR-szink.) nem állítható.

Settings(Beállítások)



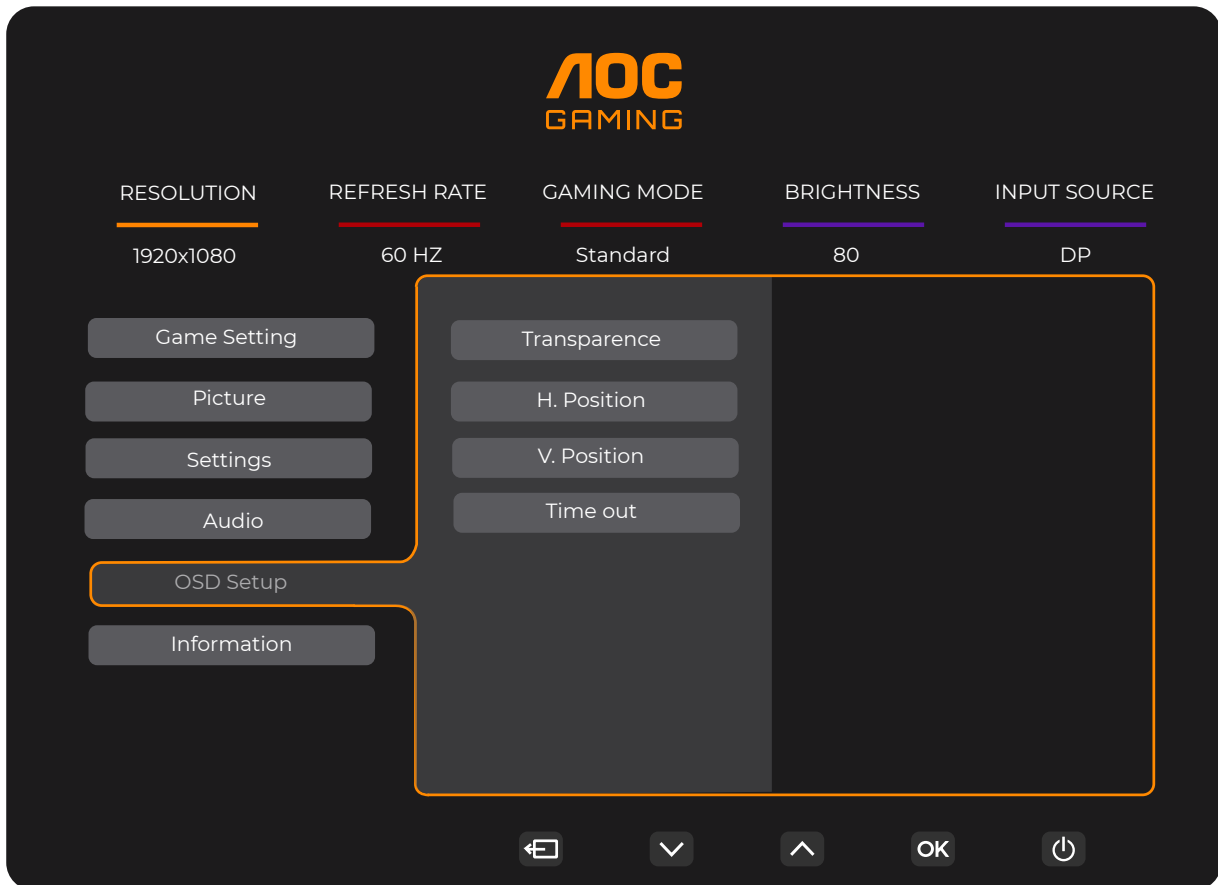
Language (Nyelv)		Az OSD nyelv kiválasztásához.
Input Select (Bemenetválasztás)	Auto (Automata) / HDMI1 / HDMI2 / DP	Bemeneti jelforrás választása.
Break Reminder (Szünet emlékeztető)	Off(Ki)/On(Be)	Szünetre emlékeztet, ha a felhasználó több mint 1 órán keresztül folyamatosan dolgozik.
Off timer (Kikapcsolási időzítő)	0-24 óra	A tápfeszültség kikapcsolási idejének kiválasztásához való
DDC/CI	igen vagy nem	A DDC/CI támogatás BE-/KIKAPCSOLÁSA
Reset (Alaphelyzet)	igen vagy nem	A menü visszaállítása alapértékekre

Audio(Audió)



Volume (Hangerő)	0-100	A hangerő szabályozása
Mute(Némítás)	Off(Ki)/On(Be)	Némítja a hangot.

OSD Setup (OSD beállítása)



Transparence (Átlátszóság)	0-100	Az OSD átlátszóságának beállítására szolgál.
H. Position (V. helyzet)	0-100	Az OSD vízszintes helyzetének beállítására szolgál
V. Position (F. Helyzet)	0-100	Az OSD függőleges helyzetének beállítására szolgál
Timeout (Időtűllépés)	5-120	Az OSD időtűllépésének idejét állítja be.

Information(információ)

AOC GAMING

RESOLUTION: 1920x1080 | REFRESH RATE: 60 HZ | GAMING MODE: Standard | BRIGHTNESS: 80 | INPUT SOURCE: DP

Game Setting | Picture | Settings | Audio | OSD Setup | **Information**

Model Name: AOC 24G4X
Resolution: 1920(H)x1080(V)
Refresh Rate: 60HZ
HDR: SDR
Sync: Adaptive-Sync
Firmware Version: Vxx
Firmware Date: xxxxxxxx
Serial Number: xxxxxxxxxxxxxx

Navigation: Home, Down, Up, OK, Power

AOC GAMING

RESOLUTION: 1920x1080 | REFRESH RATE: 60 HZ | GAMING MODE: Standard | BRIGHTNESS: 80 | INPUT SOURCE: DP

Game Setting | Picture | Settings | Audio | OSD Setup | **Information**

Model Name: AOC 27G4X
Resolution: 1920(H)x1080(V)
Refresh Rate: 60HZ
HDR: SDR
Sync: Adaptive-Sync
Firmware Version: Vxx
Firmware Date: xxxxxxxx
Serial Number: xxxxxxxxxxxxxx

Navigation: Home, Down, Up, OK, Power

LED jelzőfény

Állapot	LED színe
Teljes bekapcsolás üzemmód	Fehér
Aktív kikapcsolás üzemmód	Narancssárga

Hibaelhárítás

Probléma és kérdés	Lehetséges megoldások
A bekapcsolt állapotot jelző LED NEM világít	Győződjön meg arról, hogy az üzemkapcsoló be van kapcsolva, és hogy megfelelően csatlakozik a hálózati tápkábel egy földelt konnektorhoz, illetve a monitorhoz.
Nincs kép a képernyőn	<ul style="list-style-type: none"> • Megfelelően csatlakozik a hálózati tápkábel? Ellenőrizze a tápkábel csatlakozását és az áramforrást. • Helyesen csatlakozik a kábel? (a HDMI kábel segítségével csatlakoztatva) Ellenőrizze a HDMI kábel csatlakozását. (a DP-kábel segítségével csatlakoztatva) Ellenőrizze a DP-kábel csatlakozását. * HDMI/DP-bemenet nem minden készüléktípuson áll rendelkezésre. • Ha a tápfeszültség be van kapcsolva, indítsa újra a számítógépet a kezdeti képernyő (a bejelentkező képernyő) megjelenítéséhez. Ha megjelenik a kezdeti képernyő (bejelentkezési képernyő), indítsa el a számítógépet a megfelelő módban (Windows 7/8/10 használata esetén biztonságos módban), majd módosítsa a videokártya frekvenciáját. (Lásd az Optimális felbontás beállítása című részt) Ha a kezdeti képernyő (bejelentkezési képernyő) nem jelenik meg, vegye fel a kapcsolatot az ügyfélszolgálatlal vagy a viszonteladóval. • A következő üzenet jelenik meg a képen: „Nem támogatott bemenet”? Ezt az üzenetet akkor láthatja, ha a videokártya frekvenciája/felbontása túllépi a monitor működési tartományát. Állítsa át a felbontást és a frekvenciát olyan értékre, amelyet a monitor megfelelően képes kezelni. • Győződjön meg arról, hogy telepítették az AOC monitor illesztőprogramokat.
A kép életlen és szellemképes	Állítsa be a kontraszt és fényerő értékeit. Nyomja meg az auto. beállításhoz. Ne használjon hosszabbító kábelt vagy kapcsolódobozt. Csatlakoztassa a monitor jelkábelének csatlakozóját közvetlenül a számítógép hátulján lévő kék színű csatlakozóhoz.
A kép ugrik, vibrál vagy hullámos minta van jelen	Helyezze el az elektromos zavart okozó elektromos berendezéseket a lehető legtávolabbra a monitortól. A monitor által támogatott maximális képfrissítési frekvenciát használja, amely a Ön által használt felbontás mellett lehetséges.
A monitor Aktív kikapcsolás üzemmódban ragadt.	Ellenőrizze, hogy a számítógép üzemkapcsolója bekapcsolt (ON) állásban van. Ellenőrizze, hogy a grafikus kártya megfelelően illeszkedik a foglalatába az alaplapon. Győződjön meg arról, hogy a monitor videokábele megfelelően csatlakozik a számítógéphez. Ellenőrizze a monitor videokábelét, és győződjön meg arról, hogy nem görbült el egy érintkező sem. Ellenőrizze, hogy a számítógép működőképes a CAPS LOCK billentyű megnyomásával a billentyűzeten, és figyelje meg, hogy kigyullad-e a CAPS LOCK LED. A LED-nek BE, illetve KI kell kapcsolódnia, amikor megnyomják a CAPS LOCK billentyűt.
Valamelyik alapszín hiányzik (VÖRÖS, ZÖLD vagy KÉK)	Ellenőrizze a monitor videokábelét, és győződjön meg arról, hogy nem görbült el egy érintkező sem. Győződjön meg arról, hogy a monitor videokábele megfelelően csatlakozik a számítógéphez.
A kép színe hibás (a fehér nem tűnik fehérnek)	Állítsa be az RGB színegyensúlyt vagy válassza kívánt színhőmérsékletet.
Vízszintes vagy függőleges zavarok a képernyőn	Használja a Windows 7/8/10/11 leállítás módját a ÓRAJEL és FÓKUSZ elemek beállításához. Nyomja meg az auto. beállításhoz.
Szabályozás és szerviz	Lásd a Szabályozás és szerviz információt, amely a CD-n lévő kézikönyv része, illetve a www.aoc.com oldalt (keresse meg az országában megvásárolt típust és olvassa el a Szabályozás és szerviz információt a Támogatás oldalon).

Műszaki adatok

Általános specifikáció

24G4X

Panel	Típus neve	24G4X		
	Megjelenítő-rendszer	Színes TFT LCD		
	Hasznos képméret	60,5 cm átlósan		
	Képpont-méret	0,2745mm (V) × 0,2745mm (F)		
	Videó	HDMI-csatoló és DP-csatoló		
	Megjelenítés színe	16,7 M szín		
Egyebek	Vízszintes pásztázási tartomány	30k~200kHz		
	Vízszintes pásztázási méret (maximum)	527.04mm		
	Függőleges pásztázási tartomány	48~180Hz		
	Függőleges pásztázási méret (maximum)	296.46mm		
	Optimális alapfelbontás	1920x1080@60Hz		
	Max resolution	1920x1080@180Hz		
	Kimeneti csatlakozó	Fülhallgató kimenet		
	Áramforrás	100-240V~, 50/60Hz, 1.5A		
	Energiafogyasztás	Jellemző (alapértelmezett fényerő és kontraszt)	21W	
Max. (fényerő = 100, kontraszt = 100)		≤37W		
Készenléti üzemmód		≤0,3W		
Fizikai jellemzők	Csatlakozó típusa	HDMIx2/DP/Fülhallgató kimenet		
	Jelkábel típusa	Leválasztható		
Környezeti adatok	Hőmérséklet	Működés	0°C ~ 40°C	
		Üzemen kívül	-25°C ~ 55°C	
	Relatív páratartalom	Működés	10% ~ 85% (nem lecsapódó)	
		Üzemen kívül	5% ~ 93% (nem lecsapódó)	
	Tengerszint feletti magasság	Működés	0 m ~ 5000 m (0 láb ~ 16 404 láb)	
		Üzemen kívül	0 m ~ 12 192 m (0 láb ~ 40 000 láb)	



27G4X

Panel	Típus neve	27G4X		
	Megjelenítő-rendszer	Színes TFT LCD		
	Hasznos képméret	68,6 cm átlósan		
	Képpont-méret	0,31125mm (V) × 0,31125mm (F)		
	Videó	HDMI-csatoló és DP-csatoló		
	Megjelenítés színe	16,7 M szín		
Egyebek	Vízszintes pásztázási tartomány	30k~200kHz		
	Vízszintes pásztázási méret (maximum)	597,6mm		
	Függőleges pásztázási tartomány	48~180Hz		
	Függőleges pásztázási méret (maximum)	336,15mm		
	Optimális alapfelbontás	1920x1080@60Hz		
	Max resolution	1920x1080@180Hz		
	Kimeneti csatlakozó	Fülhallgató kimenet		
	Áramforrás	100-240V~, 50/60Hz, 1,5A		
	Energiafogyasztás	Jellemző (alapértelmezett fényerő és kontraszt)	24W	
		Max, (fényerő = 100, kontraszt = 100)	≤46W	
Készenléti üzemmód		≤0,3W		
Fizikai jellemzők	Csatlakozó típusa	HDMIx2/DP/Fülhallgató kimenet		
	Jelkábel típusa	Leválasztható		
Környezeti adatok	Hőmérséklet	Működés	0°C ~ 40°C	
		Üzemen kívül	-25°C ~ 55°C	
	Relatív páratartalom	Működés	10% ~ 85% (nem lecsapódó)	
		Üzemen kívül	5% ~ 93% (nem lecsapódó)	
	Tengerszint feletti magasság	Működés	0 m ~ 5000 m (0 láb ~ 16 404 láb)	
		Üzemen kívül	0 m ~ 12 192 m (0 láb ~ 40 000 láb)	



Alapvető Megjelenítési Üzem módok

NORMÁL	FELBONTÁS(±1Hz)	VÍZSZINTES FREKVENCIA (kHz)	FÜGGŐLEGES FREKVENCIA (Hz)
VGA	640x480@60Hz	31.469	59.94
	640x480@67Hz	35	66.667
	640x480@72Hz	37.861	72.809
	640x480@75Hz	37.5	75
	640x480@100Hz	51.08	99.769
	640x480@120Hz	61.91	119.518
SD	720x576@50Hz	31.25	50
SVGA	800x600@56Hz	35.156	56.25
	800x600@60Hz	37.879	60.317
	800x600@72Hz	48.077	72.188
	800x600@75Hz	46.875	75
	800x600@100Hz	62.76	99.778
	800x600@120Hz	76.302	119.972
XGA	1024x768@60Hz	48.363	60.004
	1024x768@70Hz	56.476	70.069
	1024x768@75Hz	60.023	75.029
	1024x768@100Hz	80.448	99.811
	1024x768@120Hz	97.551	119.989
SXGA	1280x1024@60Hz	63.981	60.02
	1280x1024@75Hz	79.976	75.025
FHD	1920x1080@60Hz	67.5	60
	1920x1080@120Hz	137.283	120.003
FHD(DP)	1920x1080@144Hz	162.003	144.003
FHD	1920x1080@180Hz	199.803	180.003
MAC MODES			
SVGA	832x624@75Hz	49.725	74.551
DOS	720x400@70Hz	31.469	70.087

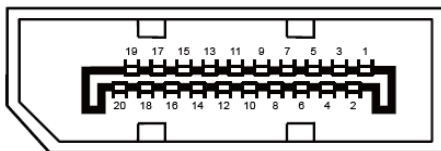
Megjegyzés: A VESA szabvány szerint a különböző operációs rendszerek és videokártyák frissítési frekvenciájának (mezőfrekvenciájának) kiszámítása során előfordulhat kimértékű hiba (+/-1 Hz). A kompatibilitás javítása érdekében a termék névleges frissítési frekvenciáját lekerekítették. Kérjük, tekintse meg az aktuális terméket.

Csatlakozó érintkező-kiosztása



19 érintkezős jelkábel színes megjelenítőhöz

Érintkező száma	Jel elnevezése	Érintkező száma	Jel elnevezése	Érintkező száma	Jel elnevezése
1.	TMDS adatok 2+	9.	TMDS adatok 0-	17.	DDC/CEC földelés
2.	TMDS adatok 2 árnyékolás	10.	TMDS Időzítés +	18.	+5V táp
3.	TMDS adatok 2-	11.	TMDS Időzítés árnyékolás	19.	Hot Plug érzékelés
4.	TMDS adatok 1+	12.	TMDS időzítés		
5.	TMDS adatok 1 Árnyékolás	13.	CEC		
6.	TMDS adatok 1-	14.	Fenntartva (Nincs összeköttetés az eszközön)		
7.	TMDS adatok 0+	15.	SCL		
8.	TMDS adatok 0 árnyékolás	16.	SDA		



20 érintkezős jelkábel színes megjelenítőhöz

Érintkező száma	Jel elnevezése	Érintkező száma	Jel elnevezése
1	ML_Lane 3 (n)	11	GND
2	GND	12	ML_Lane 0 (p)
3	ML_Lane 3 (p)	13	CONFIG1
4	ML_Lane 2 (n)	14	CONFIG2
5	GND	15	AUX_CH(p)
6	ML_Lane 2 (p)	16	GND
7	ML_Lane 1 (n)	17	AUX_CH(n)
8	GND	18	Hot Plug érzékelés
9	ML_Lane 1 (p)	19	Return DP_PWR
10	ML_Lane 0 (n)	20	DP_PWR

Plug and Play

Plug and Play DDC2B szolgáltatás

Ez a monitor VESA DDC2B képességekkel van ellátva a VESA DDC SZABVÁNY előírásainak megfelelően. Lehetővé teszi, hogy a monitor közölje a gazdarendszerrel azonosító adatait, illetve az alkalmazott DDC szintjétől függően további adatokat közöljön megjelenítési képességeit illetően.

A DDC2B az I2C protokollra épülő, kétirányú adatcsatorna. A gazdagép a DDC2B csatornán keresztül kérheti az EDID adatokat.

