

AOC
GAMING



LCD-monitor használati
utasítás

CQ27G2S/BK

Biztonság.....	1
Elnevezési konvenciók.....	1
Tápfeszültség.....	2
Telepítés.....	3
Tisztítás.....	4
Egyéb.....	5
Beállítás.....	6
A doboz tartalma.....	6
Az állvány és a talp összeszerelése.....	7
A nézőszög beállítása.....	8
A monitor csatlakoztatása.....	9
Wall Mounting.....	10
Adaptive-Sync funkció (Csak bizonyos típusokon elérhető).....	11
AMD FreeSync Premium funkció (Csak bizonyos típusokon elérhető).....	12
G-SYNC-kompatibilis funkció (Csak bizonyos típusokon elérhető).....	13
Beállítás.....	14
Gyorsgombok.....	14
OSD Setting (OSD beállítás).....	15
Luminance (Fényesség).....	16
Color Setup (Színbeállítás).....	17
Picture Boost (Képjavítás).....	18
OSD Setup (OSD beállítása).....	19
Game Setting (Játékbeállítás).....	20
Extra.....	22
Exit (Kilépés).....	23
LED jelzőfény.....	23
Hibaelhárítás.....	24
Műszaki adatok.....	25
Általános specifikáció.....	25
Alapvető Megjelenítési Üzem módok.....	26
Csatlakozó érintkező-kiosztása.....	27
Plug and Play.....	28

Biztonság

Elnevezési konvenciók

Az alábbi szakaszok leírják a kiadványban alkalmazott elnevezési konvenciókat.

Veszély, figyelmeztetés és vigyázat

A használati utasításban ikon tarthat összefüggő szövegrészekhez, amelyek vastagbetűvel vagy dőltbetűvel vannak szedve. Ezek megjegyzések, illetve figyelmeztetések lehetnek, és a következőképpen használatosak:



MEGJEGYZÉS: A MEGJEGYZÉS fontos információkra utal, amelyek segítenek a számítógépes rendszer jobb kihasználásában.




VIGYÁZAT: A VIGYÁZAT jelzés a hardver meghibásodását vagy az adatvesztés lehetőségét jelzi, és tájékoztat, hogyan lehet elkerülni az ilyen jellegű problémákat.



FIGYELEM: A FIGYELMEZTETÉS a testi sérülés kockázatát jelzi, és arról tájékoztat, hogyan lehet elkerülni az ilyen jellegű problémákat. Bizonyos figyelmeztetések eltérő formátumban jelenhetnek meg, és előfordulhat, hogy nem tartozik hozzájuk ikon. Ilyen esetekben a figyelmeztetés pontos bemutatását a szabályozó hatóság előírja.

Tápfeszültség

 A monitort csak a címkén feltüntetett feszültséggel szabad üzemeltetni. Ha nem biztos a rendelkezésre álló feszültséget illetően, lépjen kapcsolatba a kereskedővel vagy a helyi áramszolgáltatóval.

 A készüléket hárompólusú földelt dugóval látták el, amelynek harmadik érintkezője a földelő érintkező. Ez a csatlakozó biztonsági okból csak megfelelően földelt konnektorba illik. Amennyiben az Ön konnektora nem fogadja a háromvezetékes dugót, villanszerelővel cseréltesse ki a megfelelőre, illetve használjon átalakítót a készülék biztonságos földelése érdekében. Ne hatástalanítsa a földelt csatlakozó földelését.

 Villámlás esetén, illetve ha a készüléket hosszabb ideig nem használják, húzza ki a készülék elektromos kábelét. Ezzel megvédi a monitort az áramingadozásoktól.

 Ne terhelje túl az elosztókat vagy hosszabbítókat. A túlterhelés tüzet vagy áramütést okozhat.

 A megfelelő működés érdekében a monitort kizárólag UL minősítéssel rendelkező számítógéppel használja, amely megfelelően konfigurált aljzatokkal rendelkezik és 100 - 240 V~, Min. 5A jelzéssel van ellátva.

 A fali konnektor a berendezés közelében legyen és könnyen elérhető legyen.

Telepítés

! Ne helyezze a monitort labilis kocsira, állványra, konzolra vagy asztalra. Ha a monitor leesik, személyi sérülést okozhat és a termék súlyosan megrongálódhat. Kizárólag a gyártó által ajánlott vagy a termékkel együtt vásárolt kocsit, állványt, háromlábú állványt vagy asztalt használjon. A termék falra szerelésének a gyártó előírásait kell követnie, és a gyártó által ajánlott szerelési kellékeket kell használni. Ha a terméket kocsis segítségével szeretné új helyre vinni, a kocsis mozgatásakor mindig legyen körültekintő.

! Semmilyen idegen tárgyat ne dugjon a monitor burkolatán lévő résekbe! Ezzel megrongálhat egyes alkatrészeket, tüzet vagy áramütést okozva. Ne öntsön folyadékot a monitorra.

! Ne fektesse a terméket kijelzővel lefelé a padlóra.

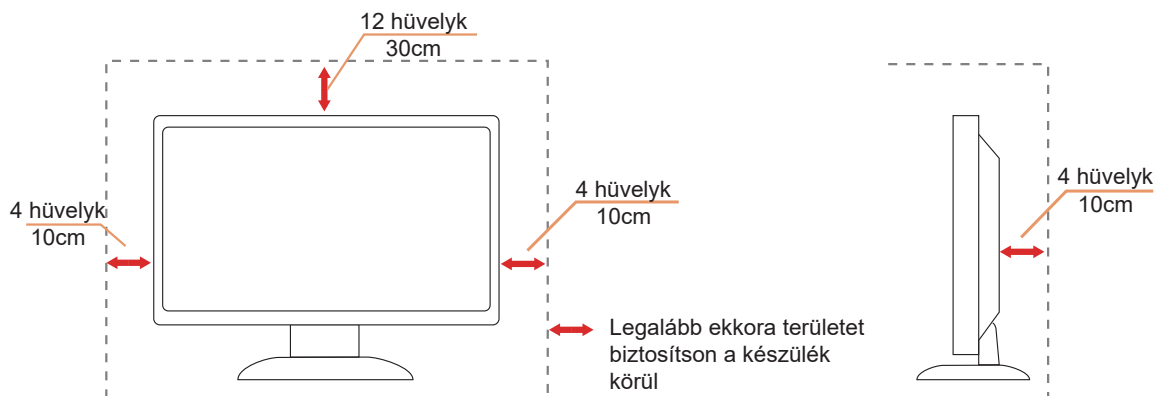
! Ha a monitort falra vagy polcra szereli, használjon a gyártó által jóváhagyott szerelőkészletet és kövesse a készlet utasításait.

! Az alábbi ábrán látható módon hagyjon szabad helyet a monitor körül. Ellenkező esetben az elégtelen légáramlás miatt a monitor túlhevülhet és tüzet vagy sérülést okozhat.

! A potenciális sérülés, mint például a panel kávéról történő leválásának elkerülése érdekében, győződjön meg arról, hogy a monitor nem dől előre több mint -5 fokkal. Ha meghaladják a maximális, -5 fokok dőlésszöveget lefelé, a monitor emiatt bekövetkező sérülését nem fedezi a jótállás.

Lásd az alábbi ábrát a monitor körül ajánlott szellőzési területet illetően, amennyiben a monitort falra vagy állványra szerelik:

Állványra szerelve



Tisztítás

⚠ Rendszeresen tisztítsa meg a burkolatot egy vízzel nedvesített, puha kendővel.


⚠ Általános tisztításhoz tiszta pamut vagy mikroszálas törlőkendőt használjon. A kendőnek nedvesnek és majdnem száraznak kell lennie, ne engedjen folyadékot a burkolatba.



⚠ A termék tisztítása előtt húzza ki a tápkábelt.

Egyéb

 Ha furcsa hangokat hall a készülék belsejéből, illetve füstöt vagy egyéb szagot érez, AZONNAL húzza ki a tápkábelt és vegye fel a kapcsolatot a szervizközponttal.

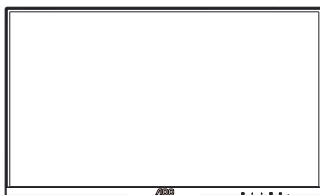
 Győződjön meg arról, hogy a szellőzőnyílásokat nem takarja el terítő vagy függöny.

 Ne tegye ki az LCD-monitort erős rezgésnek vagy ütődésnek működés közben.

 A monitort ne üsse meg vagy ejtse le működés, illetve szállítás közben.

Beállítás

A doboz tartalma



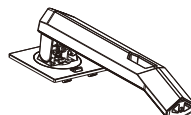
Monitor



Quick Start



Warranty Card



Stand



Base



Power Cable



DP Cable



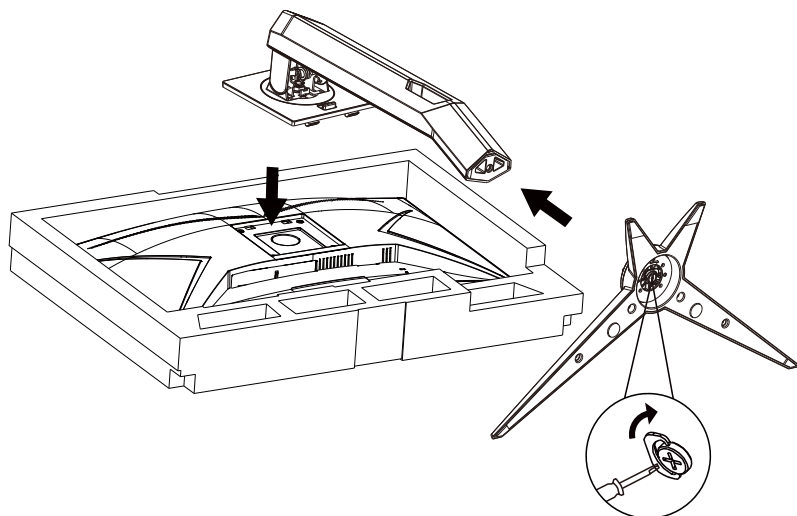
HDMI Cable

*Nincs mellékelve valamennyi jelkábel (DP, HDMI) minden ország és térség esetében. Megerősítésképpen vegye fel a kapcsolatot a helyi kereskedővel vagy az AOC képviselővel.

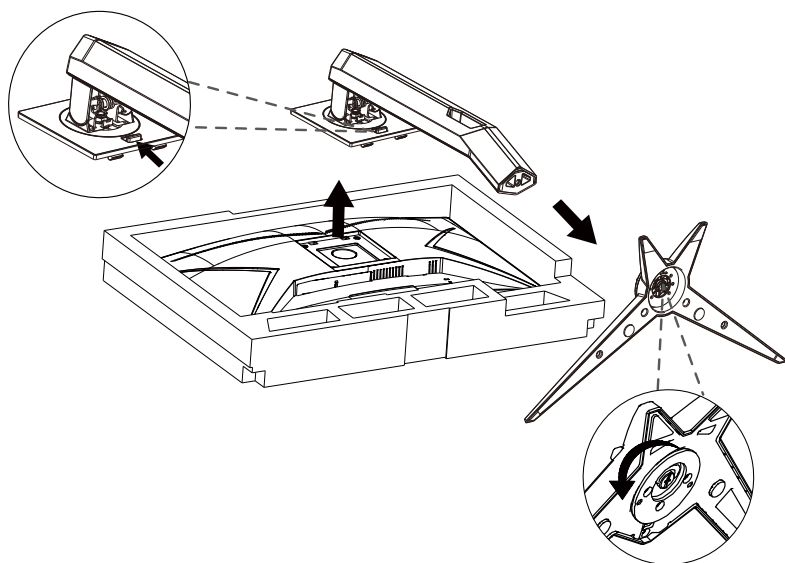
Az állvány és a talp összeszerelése

Az alábbi lépések szerint szerelje fel vagy távolítsa el a talpat.

Beállítás:



Eltávolítás:

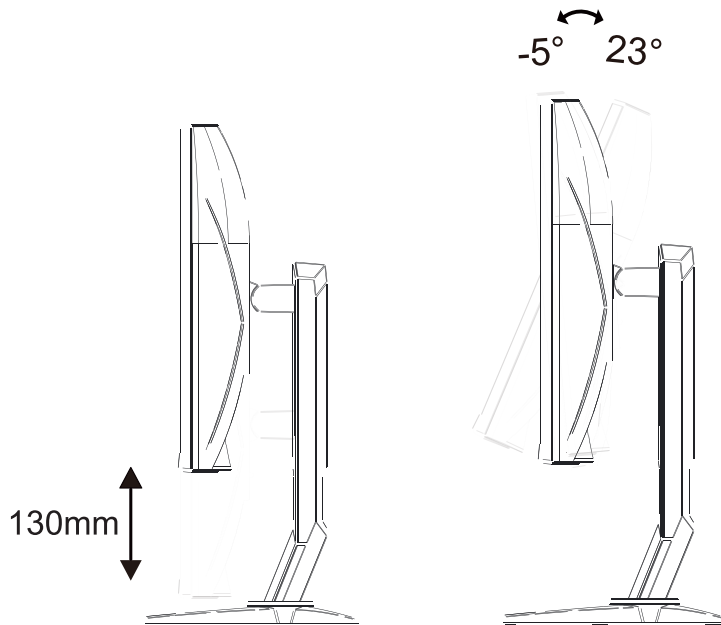


A nézőszög beállítása

Az optimális nézőszög beállításához tanácsos szemből néznie a monitort, majd saját igénye szerint beállítani a monitor szögét.

Tartsa a monitor talpát, miközben módosítja a nézőszöget, nehogy felborítsa a monitort.

Az alábbiak szerint állíthatja be a monitort:



MEGJEGYZÉS:

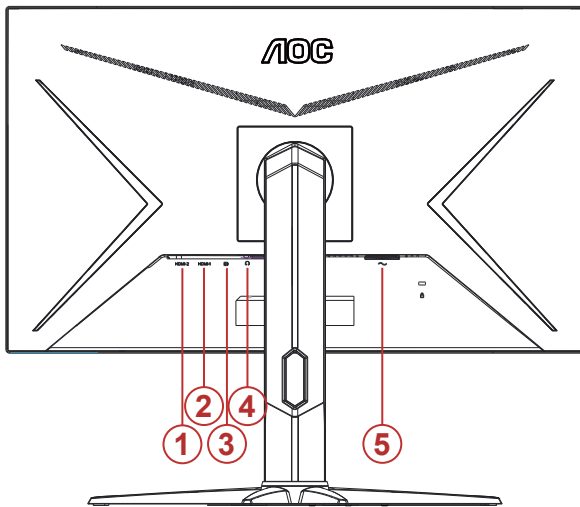
A monitor nézőszögének állítása közben ne érintse meg az LCD-panel felületét. Az LCD-képernyő megérintése sérülést okozhat.

Figyelem:

1. A kijelző potenciális sérülésének, mint például a panel leválásának elkerülése érdekében, győződjön meg arról, hogy a monitor nem dől előre több mint -5 fokkal.
2. Ne nyomja meg a kijelzőt, miközben a monitor nézőszögét állítja. Kizárólag a kávénál fogja meg.

A monitor csatlakoztatása

Kábelcsatlakozók a monitor hátulján.



1. HDMI-2
2. HDMI-1
3. DP
4. Fülhallgató
5. Bemenet

Csatlakoztatás a számítógéphez

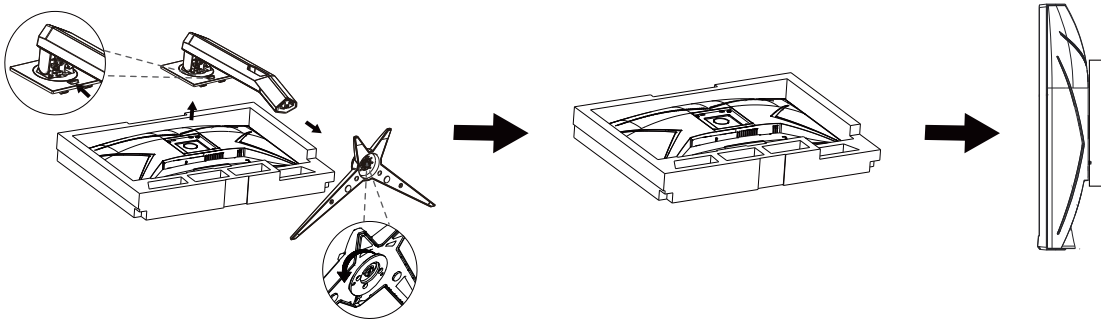
1. Csatlakoztassa szorosan a tápkábelt a kijelző hátuljára.
2. Kapcsolják ki a számítógépet, és húzzák ki csatlakozóját az áramforrásból.
3. Csatlakoztassa a kijelző jelkábelét a számítógép videocsatlakozójához.
4. Csatlakoztassa a számítógép és a kijelző hálózati kábelének dugóját egy könnyen elérhető konnektorba.
5. Kapcsolja be a számítógépet és a kijelzőt.

Ha a monitor képet jelenít meg, a telepítés kész. Amennyiben nem, olvassa el a Hibaelhárítás című részt.

A készülékek védelme érdekében, csatlakoztatás előtt mindig kapcsolja ki a PC-t és LCD-monitorot.

Wall Mounting

Preparing to Install An Optional Wall Mounting Arm.

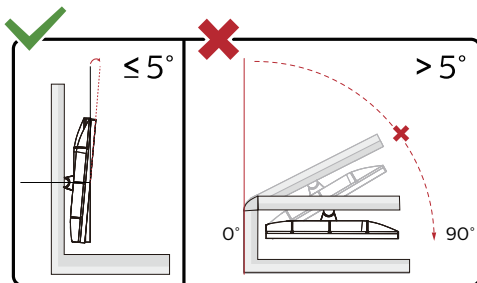


A monitort külön megvásárolható fali konzolra lehet szerelni. Az eljárás megkezdése előtt húzza ki a tápkábelt. Kövesse ezeket a lépéseket:

1. Távolítsa el a talpat.
2. Tartsa be a gyártó utasításait a fali konzol összeszerelésekor.
3. Illessze a fali konzolt a monitor hátuljára. Hozza egy vonalba a konzolon és a monitor hátulján lévő lyukakat.
4. Csatlakoztassa újra a kábeleket. Olvassa el a külön rendelhető fali konzol használati utasítását a falra szerelést illetően.



Megjegyzés : A VESA szerelő csavarlyukak nem elérhetők minden típus esetében. Kérjük érdeklődjön a forgalmazónál vagy az AOC hivatalos osztályán.



* A megjelenítő kialakítása eltérhet az illusztráción szereplőktől.

Figyelem:

1. A kijelző potenciális sérülésének, mint például a panel leválásának elkerülése érdekében, győződjön meg arról, hogy a monitor nem dől előre több mint -5 fokkal.
2. Ne nyomja meg a kijelzőt, miközben a monitor nézőszögét állítja. Kizárólag a kávánál fogja meg.

Adaptive-Sync funkció (Csak bizonyos típusokon elérhető)

1. Az Adaptive-Sync funkció DP/HDMI-vel működik
2. Kompatibilis videokártya: Alább található az ajánlott eszközök listája, ami a www.AMD.com oldalon is ellenőrizhető

Videokártyák

- Radeon™ RX Vega series
- Radeon™ RX 500 series
- Radeon™ RX 400 series
- Radeon™ R9/R7 300 series (R9 370/X, R7 370/X, R7 265 kivételével)
- Radeon™ Pro Duo (2016)
- Radeon™ R9 Nano series
- Radeon™ R9 Fury series
- Radeon™ R9/R7 200 series (R9 270/X, R9 280/X kivételével)

Processzorok

- AMD Ryzen™ 7 2700U
- AMD Ryzen™ 5 2500U
- AMD Ryzen™ 5 2400G
- AMD Ryzen™ 3 2300U
- AMD Ryzen™ 3 2200G
- AMD PRO A12-9800
- AMD PRO A12-9800E
- AMD PRO A10-9700
- AMD PRO A10-9700E
- AMD PRO A8-9600
- AMD PRO A6-9500
- AMD PRO A6-9500E
- AMD PRO A12-8870
- AMD PRO A12-8870E
- AMD PRO A10-8770
- AMD PRO A10-8770E
- AMD PRO A10-8750B
- AMD PRO A8-8650B
- AMD PRO A6-8570
- AMD PRO A6-8570E
- AMD PRO A4-8350B
- AMD A10-7890K
- AMD A10-7870K
- AMD A10-7850K
- AMD A10-7800
- AMD A10-7700K
- AMD A8-7670K
- AMD A8-7650K
- AMD A8-7600
- AMD A6-7400K

AMD FreeSync Premium funkció (Csak bizonyos típusokon elérhető)

1. Az AMD FreeSync Premium funkció DP/HDMI-vel működik
2. Kompatibilis videokártya: Alább található az ajánlott eszközök listája, ami a www.AMD.com oldalon is ellenőrizhető

Videokártyák

- Radeon™ RX Vega series
- Radeon™ RX 500 series
- Radeon™ RX 400 series
- Radeon™ R9/R7 300 series (R9 370/X, R7 370/X, R7 265 kivételével)
- Radeon™ Pro Duo (2016)
- Radeon™ R9 Nano series
- Radeon™ R9 Fury series
- Radeon™ R9/R7 200 series (R9 270/X, R9 280/X kivételével)

Processzorok

- AMD Ryzen™ 7 2700U
- AMD Ryzen™ 5 2500U
- AMD Ryzen™ 5 2400G
- AMD Ryzen™ 3 2300U
- AMD Ryzen™ 3 2200G
- AMD PRO A12-9800
- AMD PRO A12-9800E
- AMD PRO A10-9700
- AMD PRO A10-9700E
- AMD PRO A8-9600
- AMD PRO A6-9500
- AMD PRO A6-9500E
- AMD PRO A12-8870
- AMD PRO A12-8870E
- AMD PRO A10-8770
- AMD PRO A10-8770E
- AMD PRO A10-8750B
- AMD PRO A8-8650B
- AMD PRO A6-8570
- AMD PRO A6-8570E
- AMD PRO A4-8350B
- AMD A10-7890K
- AMD A10-7870K
- AMD A10-7850K
- AMD A10-7800
- AMD A10-7700K
- AMD A8-7670K
- AMD A8-7650K
- AMD A8-7600
- AMD A6-7400K

G-SYNC-kompatibilis funkció (Csak bizonyos típusokon elérhető)

1. Az G-Sync-kompatibilis funkció DP/HDMI-vel működik
2. Ahhoz, hogy a G-SYNC segítségével tökéletes játékélményt élvezhessen, külön NVIDIA GPU-kártyát kell vásárolnia, amely támogatja a G-SYNC-et.

G-sync rendszerkövetelmények

G-SYNC monitorhoz csatlakoztatott asztali számítógép:

Támogatott videokártyák: A G-SYNC használatához NVIDIA GeForce® GTX 650 Ti BOOST vagy újabb videokártya szükséges.

Illesztőprogram: R340.52 vagy újabb

Operációs rendszer:

Windows 10

Windows 8.1

Windows 7

Rendszerkövetelmények: A GPU-nak DisplayPort 1.2 támogatással kell rendelkeznie.

g-SYNC monitorhoz csatlakoztatott Notebook számítógép:

Kompatibilis videokártyák: NVIDIA GeForce® GTX 980M, GTX 970M, GTX 965M GPU vagy magasabb szintű videokártyák

Illesztőprogram: R340.52 vagy újabb

Operációs rendszer:

Windows 10

Windows 8.1

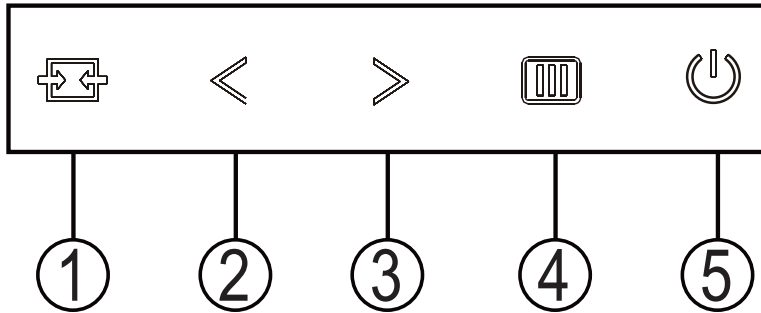
Windows 7

Rendszerkövetelmények: Támogatnia kell a közvetlenül a GPU-ról vezérelt DisplayPort 1.2-t.

Az NVIDIA G-SYNC-ről további információkért látogasson el a <https://www.nvidia.cn/> weboldalra.

Beállítás

Gyorsgombok



1	Forrás/Kilépés
2	Játékmód/<
3	Tárcsázási pont/>
4	Menü/Enter
5	Főkapcsoló

Főkapcsoló

Nyomja meg a Főkapcsoló gombot a monitor bekapcsolásához.

Menü/Enter

Ha nem látható az OSD, nyomja meg az OSD megjelenítéséhez vagy a kiválasztott elem megerősítéséhez. Nyomja meg körülbelül 2 másodpercig a monitor kikapcsolásához.

Tárcsázási pont/>

Ha nem áll rendelkezésre képernyőn megjelenő (OSD) menü, nyomja meg a Dial Point (Tárcsázási pont) gombot a tárcsázási pont megjelenítéséhez vagy elrejtéséhez.

Játékmód/<

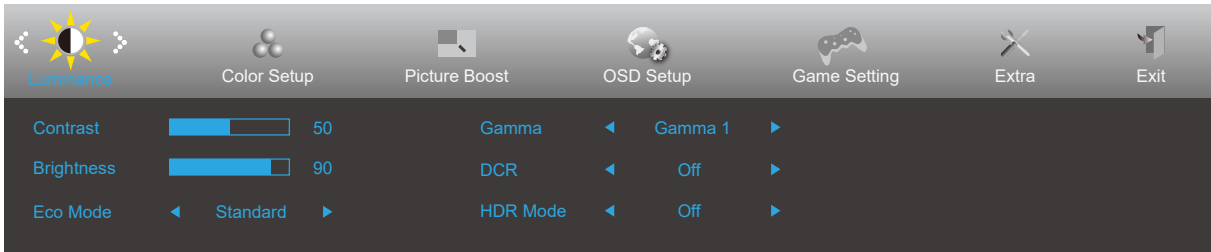
Ha nem áll rendelkezésre OSD-menü, nyomja meg a „<” gombot a játékmód funkció megnyitásához, majd a „<” vagy „>” gomb megnyomásával kiválaszthatja a kívánt játékmódot (FPS, RTS, Autóverseny, 1. játékos, 2. játékos vagy 3. játékos) a különböző játéktípusok alapján.

Forrás/Kilépés

Amikor az OSD-menü be van zárva, nyomja meg a Source/Exit (Forrás/Automatikus/Kilépés) gombot, ami Forrásválasztó gyorsgombként fog működni. Amikor az OSD-menü be van zárva, tartsa lenyomva a Source/Exit (Forrás/Automatikus/Kilépés) gombot 2 másodpercig az automatikus konfiguráláshoz (ez a funkció kizárólag a D-Sub bemenettel rendelkező típusokon áll rendelkezésre).

OSD Setting (OSD beállítás)

Alapvető és egyszerű utasítások a vezérlőgombokon.

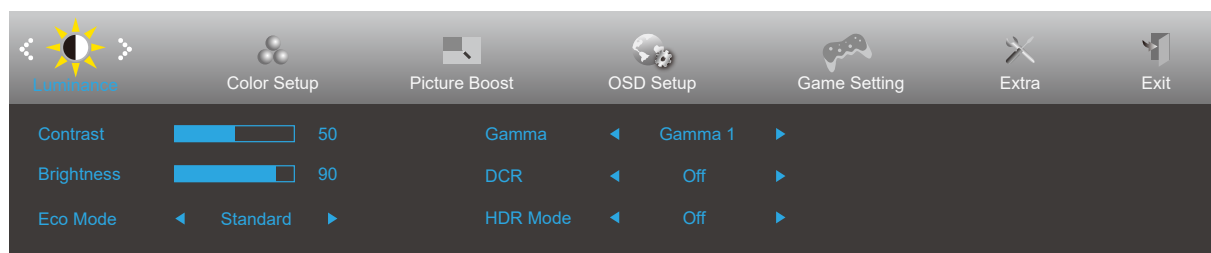



- 1). Nyomja meg a **MENÜ gombot** az OSD ablak aktiválásához.
- 2). Nyomja meg a < vagy > gombot a kívánt funkció kiválasztásához. Amint kiemelte a kívánt funkciót, nyomja meg a **MENÜ gombot** az aktiválásához. Nyomja meg a < vagy > gombot, hogy az almenü funkciók között navigálhasson. Amint kiemelte a kívánt funkciót, nyomja meg a **MENÜ gombot** az aktiválásához.
- 3). Nyomja meg a < vagy > gombot a kiválasztott funkció beállításának módosításához. Nyomja meg az **AUTO gombot** a kilépéshez. Ha további funkciókat kíván módosítani, ismételje meg a 2–3. lépést.
- 4). OSD lezárás funkció: Az OSD lezárásához nyomja meg és tartsa lenyomva a MENU-button (MENÜ gombot), a monitor kikapcsolt állapotában, majd nyomja meg a főkapcsoló gombot a monitor bekapcsolásához. Az OSD kioldásához nyomja meg és tartsa lenyomva a MENU-button (MENÜ gombot), a monitor kikapcsolt állapotában, majd nyomja meg a főkapcsoló gombot a monitor bekapcsolásához.

Megjegyzés:

- 1). Ha a termék csak egy jelbemenettel rendelkezik, a „Bemenetválasztás” elem le van tiltva.
- 2). DCR, Color Boost vagy Picture Boost funkciók közül aktiválva van, míg a többi három kikapcsolásra kerül.

Luminance (Fényesség)

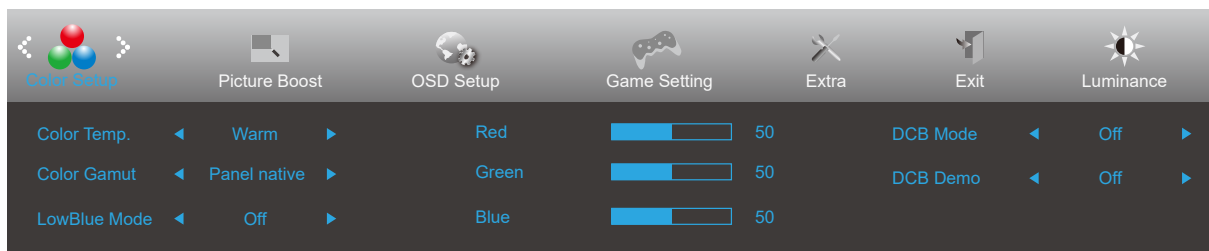



	Contrast (Kontraszt)	0-100		Kontraszt digitális regiszterből.
	Brightness (Fényerő)	0-100		Háttérvilágítás beállítása
	Eco mode (Eco mód)	Standard (Normál)	<input checked="" type="checkbox"/>	Normál mód
		Text (Szöveg)	<input type="checkbox"/>	Szöveges mód
		Internet	<input type="checkbox"/>	Internet mód
		Game (Játék)	<input type="checkbox"/>	Játék mód
		Movie (Film)	<input type="checkbox"/>	Film mód
		Sports (Sport)	<input type="checkbox"/>	Sport mód
		Reading (Olvasás)	<input type="checkbox"/>	Olvasás mód
	Gamma	Gamma1	Gamma 1 beállítása	
		Gamma2	Gamma 2 beállítása	
		Gamma3	Gamma 3 beállítása	
	DCR	Off (Ki)	<input type="checkbox"/>	A dinamikus kontrasztarány funkció letiltása.
On (Be)		<input checked="" type="checkbox"/>	A dinamikus kontrasztarány funkció engedélyezése.	
HDR	Off / DisplayHDR / HDR Picture / HDR Movie / HDR Game		A HDR letiltására vagy engedélyezésére való	
HDR Mode (HDR mód)	Off / HDR Picture / HDR Movie / HDR Game		HDR mód engedélyezése vagy letiltása	

Megjegyzés:

HDR észlelése esetén a HDR opció beállítás céljából megjelenik. Ha nem észlelhető HDR, a HDR mód opció beállítás céljából megjelenik.

Color Setup (Színbeállítás)

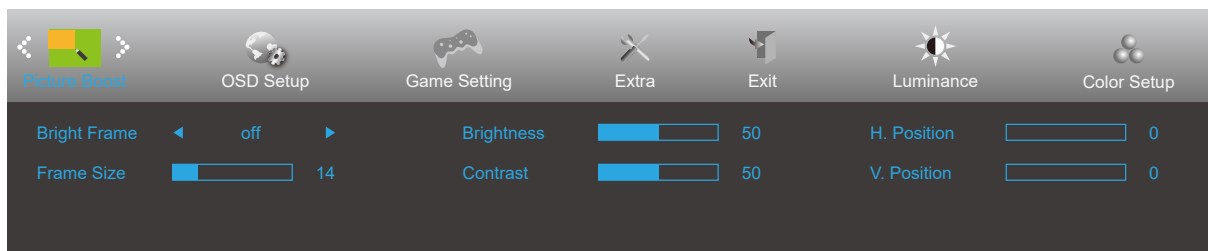



	Color Temp. (Színhőmérs.)	Warm (Meleg)	A meleg színhőmérséklet adatainak előhívása az EEPROM memóriából.
		Normal (Normál)	A normál színhőmérséklet adatainak előhívása az EEPROM memóriából.
		Cool (Hideg)	A hideg színhőmérséklet adatainak előhívása az EEPROM memóriából.
		User (Felhasználó)	Vörös erősítés a digitális regiszterből. Zöld erősítés a digitális regiszterből. Kék erősítés a digitális regiszterből.
	Color Gamut (Színtartomány)	Panel sajátja	Szabványos színterű panel.
		sRGB	Az sRGB színhőmérséklet adatainak előhívása az EEPROM memóriából.
	LowBlue Mode (Alacsony kék fény mód)	Ki / Multimédia / Internet / Iroda / Olvasás	A színhőmérséklet szabályozásával csökkentheti a kék fény hullámainak.
	Red (Vörös)	0-100	Vörös erősítés a digitális regiszterből.
	Green (Zöld)	0-100	Zöld erősítés a digitális regiszterből.
	Blue (Kék)	0-100	Kék erősítés a digitális regiszterből.
	DCB Mode (DCB mód)	Full Enhance (Teljes javítás)	A Teljes javítás mód engedélyezése vagy letiltása
		Nature Skin (Természetes bőrtónus)	A Természetes bőrtónus mód engedélyezése vagy letiltása
		Green Field (Zöld mező)	A Zöld mező mód engedélyezése vagy letiltása
		Sky-blue (Kék ég)	Az Kék égbolt mód engedélyezése vagy letiltása
		AutoDetect (Automata észlelés)	Az Automata érzékelés mód engedélyezése vagy letiltása
		OFF	Az OFF érzékelés mód engedélyezése vagy letiltása
	DCB Demo (DCB demó)	BE vagy KI.	A demó letiltása vagy engedélyezése

Megjegyzés:

Ha a „Fényesség” alatt a „HDR mód” nem kikapcsolt állapotra van állítva, akkor a „Színbeállítás” összes elemét nem lehet módosítani.

Picture Boost (Képjavítás)

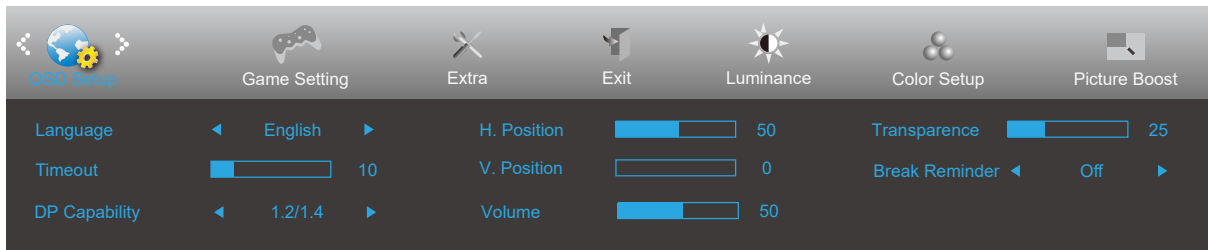



	Bright Frame (Fényes keret)	BE vagy KI.	A fényes keret letiltására vagy engedélyezésére való
	Frame Size (Képkocka mérete)	14-100	A keret méretének beállítására való
	Brightness (Fényerő)	0-100	A keret fényerejének beállítására való
	Contrast (Kontraszt)	0-100	A keret kontrasztjának beállítására való
	H. position (V. helyzet)	0-100	A keret vízszintes helyzetének beállítására való
	V. position (F. helyzet)	0-100	A keret függőleges helyzetének beállítására való

Megjegyzés:

Ha a "Fényesség" alatt a "HDR mód" nem kikapcsolt állapotra van állítva, akkor az "Képjavítás" alatt minden elem nem módosítható.

OSD Setup (OSD beállítása)



	Language (Nyelv)		Az OSD nyelv kiválasztásához.
	Timeout (Időtűllépés)	5-120	Az OSD időtűllépésének idejét állítja be.
	DP Capability (DP képesség)	1.1/1.2/1.4	Ne feledje, hogy kizárólag a DP1.2/DP1.4 támogatja a szabad szinkronizálást.
	H. Position (V. helyzet)	0-100	Az OSD vízszintes helyzetének beállítására szolgál
	V. Position (F. Helyzet)	0-100	Az OSD függőleges helyzetének beállítására szolgál
	Volume (Hangerő)	0-100	A hangerő szabályozása
	Transparence (Átlátszóság)	0-100	Az OSD átlátszóságának beállítására szolgál.
Break Reminder (Szünet emlékeztető)	BE vagy KI.	Szünetre emlékeztet, ha a felhasználó több mint 1 órán keresztül folyamatosan dolgozik.	

Megjegyzés:

Ha a DP videó tartalom támogatja a DP1.2/DP1.4 szabványt, válassza a DP1.2/DP1.4 elemet a DP kompatibilitás érdekében. Ellenkező esetben válassza a DP1.1 lehetőséget.

Game Setting (Játékbeállítás)

Game Setting Extra Exit Luminance Color Setup Picture Boost OSD Setup


Game Mode	◀ Off ▶	Game Color	10	Frame Counter	◀ Off ▶
Shadow Control	50	Overdrive	◀ Off ▶	MBR	0
Low Input Lag	◀ On ▶	Adaptive-Sync	◀ On ▶		

Game Setting Extra Exit Luminance Color Setup Picture Boost OSD Setup

Game Mode	◀ Off ▶	Game Color	10	Frame Counter	◀ Off ▶
Shadow Control	50	Overdrive	◀ Off ▶	MBR	0
Low Input Lag	◀ On ▶	AMD FreeSync	◀ On ▶		

Game Setting Extra Exit Luminance Color Setup Picture Boost OSD Setup

Game Mode	◀ Off ▶	Game Color	10	Frame Counter	◀ Off ▶
Shadow Control	50	Overdrive	◀ Off ▶	MBR	0
Low Input Lag	◀ On ▶	G-SYNC	◀ On ▶		

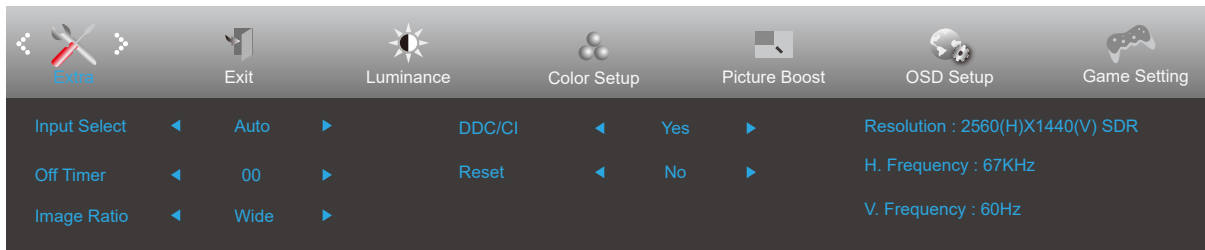



	Game Mode (Játék mód)	FPS	FPS (lövöldözős) játékhöz. Javítja a sötét jelenetek részletességét.
		RTS	RTS (valós idejű stratégiai) játékokhoz használható. Javítja a képminőséget.
		Racing (Autóverseny)	Versenyzős játékhöz megfelelő üzemmód. A lehető leggyorsabb válaszidőt és magas színtelítettséget biztosít.
		Gamer 1 (1. játékos)	A felhasználó egyéni beállításai 1. játékosként vannak elmentve.
		Gamer 2 (2. játékos)	A felhasználó egyéni beállításai 2. játékosként vannak elmentve.
		Gamer 3 (3. játékos)	A felhasználó egyéni beállításai 3. játékosként vannak elmentve.
		Off (Ki)	Nincs optimalizálás játékmód által.
	Shadow Control (Árnyék szabályozása)	0-100	Az árnyék szabályozásának alapértelmezett beállítása 50, amelyet a felhasználó 50-100 értékre vagy nullára állíthat, hogy növelje a kontrasztot, és tiszta legyen a kép. 1. Ha a kép túl sötét, és emiatt nem lehet tisztán látni a részleteket, állítsa a beállítást 50-ről 100-ra, hogy a kép tiszta legyen. 2. Ha a kép túl fehér, és emiatt nem lehet tisztán látni a részleteket, állítsa a beállítást 50-ről 0-ra, hogy a kép tiszta legyen.
	Low input Lag (Alacsony bemeneti késleltetés)	On/off (Be/Ki)	Csökkenti a bemeneti késlekedést és a Adaptive-Sync/AMD FreeSync Premium/G-SYNC beállításától függ.
	Game Color (Játékszín)	0-20	A Játékszín funkcionál 0-20 szint áll rendelkezésre, amelyek segítségével úgy állíthatja be a telítettséget, hogy a kép részletettségéje jobb legyen.
	OverDrive	Weak (Gyenge)	A válaszidő beállítása.
		Medium (Közepes)	
		Strong (Erős)	
Boost			
Off (Ki)			
Keretszámláló	Ki / Jobbra fel / Jobbra le / Balra le / Balra fel	F frekvencia megjelenítése a kijelölt sarokban	
MBR	0-20	A képmegosódás-csökkentés szintjét állítja be.	
Adaptive-Sync/AMD FreeSync/G-SYNC (Csak bizonyos típusokon elérhető)	On/Off (Be/Ki)	A Adaptive-Sync/AMD FreeSync Premium/G-SYNC letiltása vagy engedélyezése.	

Megjegyzés:

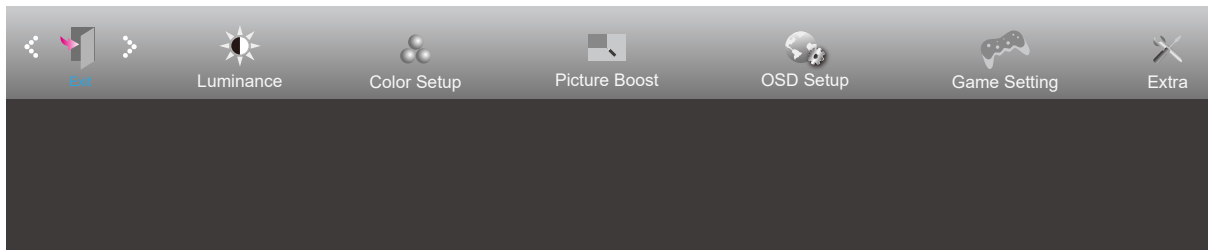
Az MBR és Overdrive Boost funkciók csak kikapcsolt Adaptive-Sync/AMD FreeSync Premium/G-SYNC és legfeljebb 75 Hz képfrissítés mellett érhetők el.

Extra



	Input Select (Bemenetválasztás)		Bemeneti jelforrás választása
	Off timer (Kikapcsolási időzítő)	0-24 óra	A tápfeszültség kikapcsolási idejének kiválasztásához való
	Image Ratio (Képarány)	Széles	A megjelenítési képarány kiválasztására való.
		4:3	
		1:1	
		17" (4:3)	
		19" (4:3)	
		19" (5:4)	
		19" W (16:10)	
		21,5" W (16:9)	
22" W (16:10)			
23" W (16:9)			
23,6" W (16:9)			
24" W (16:9)			
DDC/CI	igen vagy nem	A DDC/CI támogatás BE-/KIKAPCSOLÁSA	
Reset (Alaphelyzet)	igen vagy nem	A menü visszaállítása alapértékekre	

Exit (Kilépés)



	Exit (Kilépés)		Kilép az OSD menüből
---	----------------	--	----------------------

LED jelzőfény

Állapot	LED színe
Teljes bekapcsolás üzemmód	Fehér
Aktív kikapcsolás üzemmód	Narancs

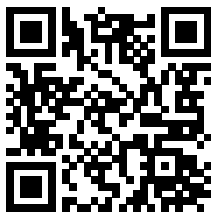
Hibaelhárítás

Probléma és kérdés	Lehetséges megoldások
A bekapcsolt állapotot jelző LED NEM világít	Győződjön meg arról, hogy az üzemkapcsoló be van kapcsolva, és hogy megfelelően csatlakozik a hálózati tápkábel egy földelt konnektorhoz, illetve a monitorhoz.
Nincs kép a képernyőn	<ul style="list-style-type: none"> • Megfelelően csatlakozik a hálózati tápkábel? Ellenőrizze a tápkábel csatlakozását és az áramforrást. • A videokábel megfelelően csatlakozik? (Csatlakoztassa VGA-kábel segítségével) Ellenőrizze a VGA-kábeles kapcsolatot. (Csatlakoztassa HDMI-kábel segítségével) Ellenőrizze a HDMI-kábeles kapcsolatot. (Csatlakoztassa DP-kábel segítségével) Ellenőrizze a DP-kábeles kapcsolatot. * A VGA/HDMI/DP-bemenet csak bizonyos típusokon elérhető. • Ha a tápfeszültség be van kapcsolva, indítsa újra a számítógépet a kezdeti képernyő (a bejelentkező képernyő) megjelenítéséhez. Ha megjelenik a kezdeti képernyő (a bejelentkező képernyő), indítsa újra a számítógépet a megfelelő módban (Windows 7/8/10 csökkentett módja), majd módosítsa a videokártya képismétlési frekvenciáját. (Tekintse meg az Optimális képfelbontás beállításának módját) Ha a kezdeti képernyő (a bejelentkező képernyő) nem jelenik meg, lépjen kapcsolatba a szervizközponttal vagy a forgalmazóval. • A „Nem támogatott bemenet” üzenet látható a képen? Ezt az üzenetet akkor láthatja, ha a videokártya frekvenciája/felbontása túllépi a monitor működési tartományát. Állítsa át a felbontást és a frekvenciát olyan értékre, amelyet a monitor megfelelően képes kezelni. • Győződjön meg arról, hogy telepítették az AOC monitor illesztőprogramokat.
A kép életlen és szellemképes	Állítsa be a kontraszt és fényerő értékeit. Nyomja meg az (AUTO) gyorsbillentyűt. Ne használjon hosszabbító kábelt vagy kapcsolódobozt. Csatlakoztassa a monitor jelkábelének csatlakozóját közvetlenül a számítógép hátulján lévő kék színű csatlakozóhoz.
A kép ugrik, vibrál vagy hullámos minta van jelen	Helyezze el az elektromos zavart okozó elektromos berendezéseket a lehető legtávolabbra a monitortól. A monitor által támogatott maximális képfrissítési frekvenciát használja, amely a Ön által használt felbontás mellett lehetséges.
A monitor Aktív kikapcsolás üzemmódban ragadt.	Ellenőrizze, hogy a számítógép főkapcsolója bekapcsolt állásban van-e. Ellenőrizze, hogy a videokártya megfelelően illeszkedik-e a foglalatába az alaplapon. Győződjön meg arról, hogy a monitor videokábele megfelelően csatlakozik a számítógéphez. Ellenőrizze a monitor videokábelét, és győződjön meg arról, hogy nem görbült el egy érintkező sem. Ellenőrizze, hogy a számítógép működőképes a CAPS LOCK billentyű megnyomásával a billentyűzeten, és figyelje meg, hogy kigyullad-e a CAPS LOCK LED. A LED-nek BE, illetve KI kell kapcsolódnia, amikor megnyomják a CAPS LOCK billentyűt.
Valamelyik alapszín hiányzik (VÖRÖS, ZÖLD vagy KÉK)	Ellenőrizze a monitor videokábelét, és győződjön meg arról, hogy nem görbült el egy érintkező sem. Győződjön meg arról, hogy a monitor videokábele megfelelően csatlakozik a számítógéphez.
A kép nincs középen, illetve megfelelő méretre állítva	Állítsa be a kép vízszintes és függőleges helyzetét, vagy nyomja meg a gyorsgombot (AUTO).
A kép színe hibás (a fehér nem tűnik fehérnek)	Állítsa be az RGB színegyensúlyt vagy válassza kívánt színhőmérsékletet.
Vízszintes vagy függőleges zavarok a képernyőn	Használja a Windows 7/8/10 leállítás módját a CLOCK (ÓRAJEL) és FOCUS (FÓKUSZ) elemek beállításához. Nyomja meg az (AUTO) gyorsbillentyűt.
Szabályozás és szerviz	Tekintse meg a Szabályozás és szerviz információt, amely megtalálható a CD-n lévő kézikönyvben vagy a www.aoc.com oldalon (ahol a Támogatás oldalon megtalálhatja az Ön országában megvásárolt típushoz tartozó Szabályozási és szerviz információkat.)

Műszaki adatok

Általános specifikáció

Panel	Típus neve	CQ27G2S/BK	
	Megjelenítő-rendszer	Színes TFT LCD	
	Hasznos képméret	68,5 cm átlósan	
	Képpont-méret	0,2331mm (V) × 0,2331mm (F)	
Egyebek	Vízszintes pásztázási tartomány	30k-230kHz (HDMI) 30k-250kHz (DP)	
	Vízszintes pásztázási méret (maximum)	596.736mm	
	Függőleges pásztázási tartomány	48-144Hz (HDMI) 48-165Hz (DP)	
	Függőleges pásztázási méret (maximum)	335.664mm	
	Optimális alapfelbontás	2560x1440@60Hz	
	Max resolution	2560x1440@144Hz (HDMI) 2560x1440@165Hz (DP)	
	Plug & Play	VESA DDC2B/CI	
	Áramforrás	100-240V~, 50/60Hz, 1.5A	
	Energiafogyasztás	Jellemző (alapértelmezett fényerő és kontraszt)	32W
		Max. (fényerő = 100, kontraszt =100)	≤ 55W
Készenléti mód		≤ 0.5W	
Fizikai jellemzők	Csatlakozó típusa	HDMIx2/ DP/ Fülhallgató kimenet	
	Jelkábel típusa	Leválasztható	
Környezeti adatok	Hőmérséklet	Működés	0°~ 40°
		Üzemen kívül	-25°~ 55°
	Relatív páratartalom	Működés	10% – 85% (nem lecsapódó)
		Üzemen kívül	5% – 93% (nem lecsapódó)
	Tengerszint feletti magasság	Működés	0-5000 m (0~16 404 láb)
		Üzemen kívül	0~ 12 192 m (0~40 000 láb)



Alapvető Megjelenítési Üzem módok

NORMÁL	FELBONTÁS (±1Hz)	VÍZSZINTES FREKVENCIA (kHz)	FÜGGŐLEGES FREKVENCIA (Hz)
VGA	640x480@60Hz	31.469	59.94
	640x480@72Hz	37.861	72.809
	640x480@75Hz	37.5	75
	640x480@100Hz	50.313	99.826
	640x480@120Hz	60.938	119.72
SVGA	800x600@56Hz	35.156	56.25
	800x600@60Hz	37.879	60.317
	800x600@72Hz	48.077	72.188
	800x600@75Hz	46.875	75
	800x600@100Hz	62.76	99.778
	800x600@120Hz	76.302	119.972
XGA	1024x768@60Hz	48.363	60.004
	1024x768@70Hz	56.476	70.069
	1024x768@75Hz	60.023	75.029
	1024x768@100Hz	80.448	99.811
	1024x768@120Hz	97.551	119.989
SXGA	1280x1024@60Hz	63.981	60.02
	1280x1024@75Hz	79.976	75.025
WXGA+	1440x900@60Hz	55.935	59.887
	1440x900@60Hz	55.469	59.901
WSXGA	1680x1050@60Hz	65.29	59.954
	1680x1050@60Hz	64.674	59.883
FHD	1920x1080@60Hz	67.5	60
	1920x1080@120Hz	139.1	119.93
QHD	2560x1440@60Hz	88.787	59.951
	2560x1440@120Hz	182.997	119.998
	2560x1440@144Hz	222.056	143.912
	2560x1440@165Hz(DP)	242.55	165
IBM MODES			
DOS	720x400@70Hz	31.469	70.087
MAC MODES			
VGA	640x480@67Hz	35	66.667
SVGA	832x624@75Hz	49.725	74.551
XGA	1024x768@75Hz	60.241	74.927

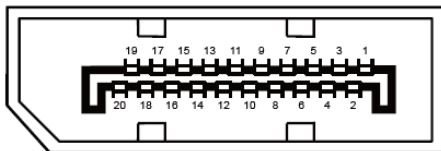
Megjegyzés: A VESA szabvány szerint a különböző operációs rendszerek és videokártyák frissítési frekvenciájának (mezőfrekvenciájának) kiszámítása során előfordulhat kimértékű hiba (+/-1 Hz). A kompatibilitás javítása érdekében a termék névleges frissítési frekvenciáját lekerekítették. Kérjük, tekintse meg az aktuális terméket.

Csatlakozó érintkező-kiosztása



19 érintkezős jelkábel színes megjelenítőhöz

Érintkező száma	Jel elnevezése	Érintkező száma	Jel elnevezése	Érintkező száma	Jel elnevezése
1.	TMDS adatok 2+	9.	TMDS adatok 0-	17.	DDC/CEC földelés
2.	TMDS adatok 2 árnyékolás	10.	TMDS Időzítés +	18.	+5V táp
3.	TMDS adatok 2-	11.	TMDS Időzítés árnyékolás	19.	Hot Plug érzékelés
4.	TMDS adatok 1+	12.	TMDS időzítés		
5.	TMDS adatok 1 Árnyékolás	13.	CEC		
6.	TMDS adatok 1-	14.	Fenntartva (Nincs összeköttetés az eszközön)		
7.	TMDS adatok 0+	15.	SCL		
8.	TMDS adatok 0 árnyékolás	16.	SDA		



20 érintkezős jelkábel színes megjelenítőhöz

Érintkező száma	Jel elnevezése	Érintkező száma	Jel elnevezése
1	ML_Lane 3 (n)	11	GND
2	GND	12	ML_Lane 0 (p)
3	ML_Lane 3 (p)	13	CONFIG1
4	ML_Lane 2 (n)	14	CONFIG2
5	GND	15	AUX_CH(p)
6	ML_Lane 2 (p)	16	GND
7	ML_Lane 1 (n)	17	AUX_CH(n)
8	GND	18	Hot Plug érzékelés
9	ML_Lane 1 (p)	19	Return DP_PWR
10	ML_Lane 0 (n)	20	DP_PWR

Plug and Play

Plug and Play DDC2B szolgáltatás

Ez a monitor VESA DDC2B képességekkel van ellátva a VESA DDC SZABVÁNY előírásainak megfelelően. Lehetővé teszi, hogy a monitor közölje a gazdarendszerrel azonosító adatait, illetve az alkalmazott DDC szintjétől függően további adatokat közöljön megjelenítési képességeit illetően.

A DDC2B az I2C protokollra épülő, kétirányú adatcsatorna. A gazdagép a DDC2B csatornán keresztül kérheti az EDID adatokat.