

**AOC**  
GAMING



دليل استخدام شاشة LCD  
CQ27G2S/BK

[www.aoc.com](http://www.aoc.com)

©2023 AOC.All Rights Reserved

**HDMI**<sup>®</sup>  
HIGH-DEFINITION MULTIMEDIA INTERFACE

١	السلامة
١	المفاهيم الترميزية
	الطاقة ٢
٣	التثبيت
٤	التنظيف
٥	غير ذلك
٦	الإعداد
٦	محتويات العبوة
٧	إعداد الحامل والقاعدة
٨	ضبط زاوية الرؤية
٩	التركيب على الحائط
١٠	توصيل الشاشة
١١	وظيفة المزامنة التكيفية (متوفرة في طرز معينة)
٢١	وظيفة AMD FreeSync Premium (متوفرة في طرز معينة)
٣١	وظيفة التوافق مع G-SYNC (متوفرة في طرز معينة)
١٤	الضبط
١٤	مفاتيح التشغيل السريع
١٥	إعداد المعلومات المعروضة على الشاشة
٦١	Luminance (الإشراق)
٧١	Color Setup (إعداد اللون)
٨١	Picture Boost (دعم الصورة)
٩١	OSD Setup (إعداد المعلومات المعروضة على الشاشة)
٠٢	Game Setting (إعداد الألعاب)
٢٢	Extra (الملحقات)
٣٢	Exit (خروج)
٢٣	مؤشر بيان الحالة
٢٤	استكشاف الأعطال وإصلاحها
٢٥	المواصفات
٢٥	مواصفات عامة
٢٦	أوضاع العرض المعدة مسبقاً
٢٨	التوصيل والتشغيل

# السلامة

## المفاهيم الترميزية

توضح الأقسام الفرعية التالية المفاهيم الترميزية المستخدمة في هذا الدليل؛

### الملاحظات والتنبيهات والتحذيرات

قد تكون قوالب النصوص الواردة في هذا الدليل مرفقة برموز ومكتوبة بخط عريض أو مائل. وهذه القوالب عبارة عن ملاحظات وتنبيهات وتحذيرات يتم استخدامها على النحو التالي:



**ملاحظة:** تشير الملاحظة إلى معلومات مفيدة تساعدك على استخدام نظام الكمبيوتر على النحو الأمثل.



**تنبيه:** يشير التنبيه إلى وجود أضرار محتملة قد تؤدي إلى تلف الجهاز أو فقدان البيانات كما يرشدك إلى كيفية تجنب المشكلات المماثلة.



**تحذير:** تحذير يشير إلى احتمال التعرض لإصابة جسدية كما يرشدك إلى كيفية تجنب المشكلة. قد تظهر بعض التحذيرات بتنسيقات بديلة وقد لا تكون مرفقة برموز. وفي الحالات المماثلة، فإن العرض المحدد للتحذير يكون مصرح به من قبل السلطة التنظيمية.

## الطاقة

⚠️ ينبغي تشغيل الشاشة باستخدام مصدر تيار كهربائي من النوع الموضح على الملصق الخاص بها فقط. وفي حال عدم التأكد من نوع التيار الكهربائي المتاح في منزلك، اتصل بالموزع أو بشركة الكهرباء المحلية.

⚠️ الشاشة مزودة بقباس مؤرض ذي ثلاثة-دبابيس، قابس مزود بدبوس تأريض ثالث، وكأحد خصائص الأمان، لا يتناسب هذا القابس إلا مع مقبس الطاقة المؤرض. في حالة عدم توافق المقبس مع القابس ثلاثي الأسلاك، استعن بفني كهرباء لتركيب المقبس الصحيح أو استخدم مهابىء لتأريض الشاشة بأمان، لا تقم بإبطال غرض السلامة الخاص بقباس التوصيل الأرضي.

⚠️ قم بفصل الشاشة أثناء العواصف البرقية أو في حالة عدم استخدامها لفترة طويلة، حيث يعمل ذلك على حمايتها من التلف الذي قد يلحق بها نتيجة التدفق المفاجئ للتيار الكهربائي.

⚠️ لا تقم بالتحميل الزائد على مقسمات التيار أو كبلات الإطالة، فقد يؤدي ذلك إلى حدوث حريق أو صدمة كهربائية.

⚠️ لضمان الحصول على جودة تشغيل مناسبة، لا تستخدم الشاشة إلا مع أجهزة الكمبيوتر المدرجة في قائمة UL والمجهزة بمقابس مهيأة بحيث تناسب الجهد الكهربائي من 100 إلى 240 فولت تيار متردد، وتيار 5 أمبير على الأقل.

⚠️ ينبغي تركيب مقبس التيار الموجود على الحائط بالقرب من الشاشة بحيث يمكن الوصول إليه بسهولة.

## التثبيت

⚠️ تجنب وضع الشاشة على عربة أو كتيفة أو طاولة غير ثابتة أو حامل أو حامل ثلاثي غير ثابت، فقد يتسبب سقوطها في إصابة الشخص الذي يستخدمها وإتلافها. احرص على استخدام عربة أو حامل أو حامل ثلاثي أو كتيفة أو طاولة موصى بها من الجهة المصنعة أو التي تم شراؤها مع المنتج فقط. اتبع التعليمات الواردة من الجهة المصنعة عند تثبيت المنتج واستخدام ملحقات التثبيت الموصى بها من قبل الجهة المصنعة، كما ينبغي توخي الحذر والعناية عند نقل المنتج والمنضدة المتحركة معًا.

⚠️ لا تدفع بأي جسم داخل الفتحات الموجودة بالغلّاف الخارجي للشاشة، فقد ينتج عن ذلك حدوث أعطال في أجزاء الدائرة الكهربائية مما يؤدي إلى حدوث حريق أو صدمة كهربائية. ولا تقم أبدًا بسكب سوائل على الشاشة.

⚠️ تجنب وضع الجزء الأمامي من الشاشة على الأرض.

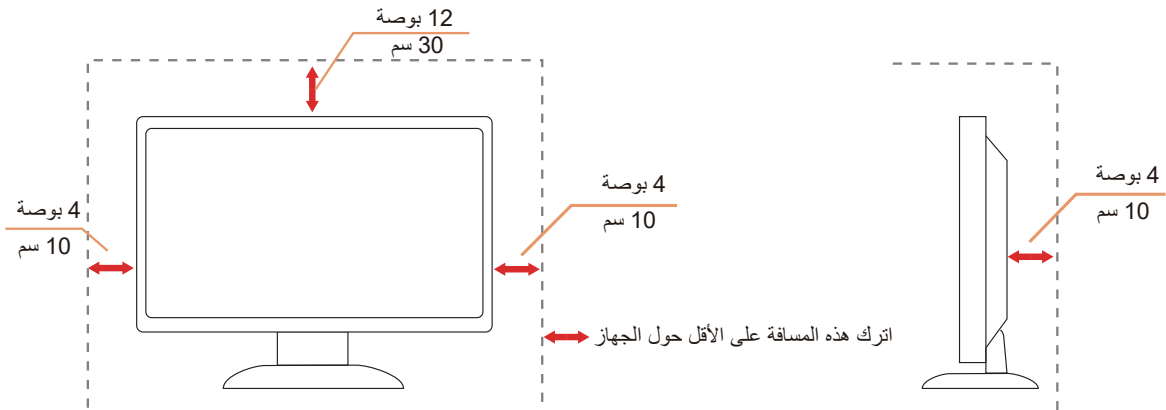
⚠️ في حالة تثبيت الشاشة على حائط أو رف، استخدم أدوات التثبيت المعتمدة من الجهة المصنعة واتباع التعليمات الخاصة بها.

⚠️ اترك مساحة خالية حول الشاشة كما هو موضح أدناه، إذ يؤدي عدم القيام بذلك إلى نقص دوران الهواء، ومن ثم ارتفاع درجة الحرارة مما قد يؤدي إلى نشوب حريق أو إلحاق الضرر بالشاشة.

⚠️ لتجنب تلف محتمل مثل تقشر اللوحة من الإطار، تأكد من عدم إمالة الشاشة لأسفل بزوايا أكبر من 5- درجات. إذا تم تجاوز الحد الأقصى لقياس زاوية الإمالة لأسفل البالغ 5- درجات، فلن يكون تلف الشاشة مشمولاً بالضمان.

اطلع أدناه على مسافات التهوية الموصى بها حول الشاشة عند تثبيتها على الحائط أو على الحامل:

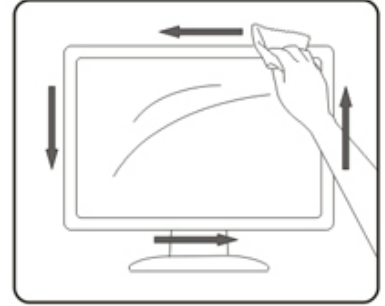
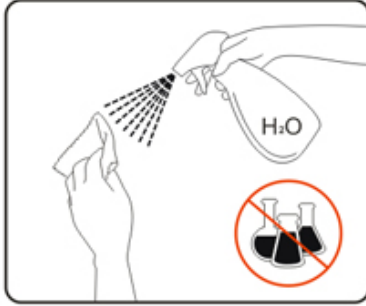
## تثبيت الشاشة باستخدام حامل



## التنظيف

⚠️ نظّف الحاوية الخارجية بانتظام بقطعة قماش ناعمة مرطبة بمياه.

⚠️ عند التنظيف، استخدم قطعة قطن ناعمة أو قطعة قماش ميكروفايبر. ينبغي أن تكون قطعة القماش رطبة وجافة تقريبًا بحيث تمنع دخول سائل في الحاوية.



⚠️ يرجى فصل كبل الطاقة قبل تنظيف المنتج.

## غير ذلك

⚠ في حالة انبعاث رائحة غريبة من المنتج أو أصوات أو دخان، قم بفصل قابس الطاقة على الفور والاتصال بمركز الصيانة.

⚠ تأكد من عدم سد فتحات التهوية بمنضدة أو ستارة.

⚠ لا تعرض شاشة LCD لاهتزازات شديدة أو صدمات قوية أثناء التشغيل.

⚠ تجنب الطرق على الشاشة أو إسقاطها أثناء التشغيل أو النقل.

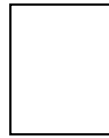
# الإعداد محتويات العبوة



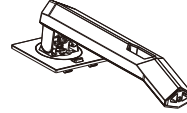
Monitor



Quick Start



Warranty Card



Stand



Base



Power Cable



DP Cable



HDMI Cable

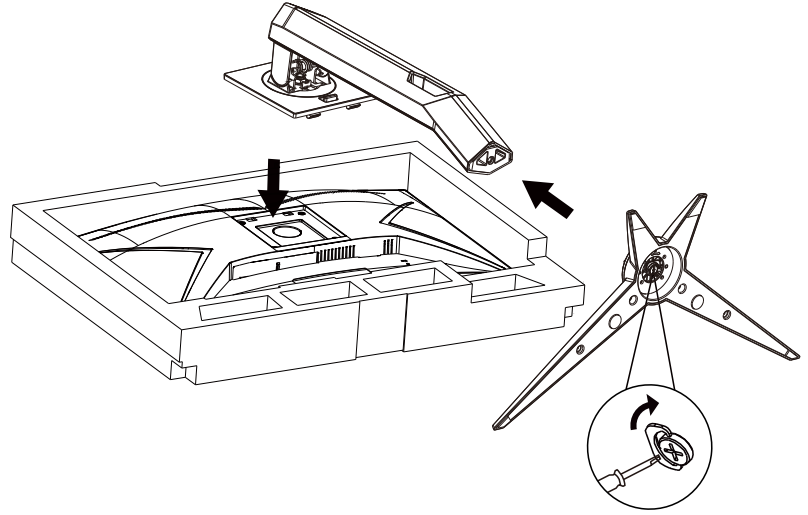
\* لا تتوفر كل كبلات الإشارة (الكبلات التناظرية وDP وHDMI) في كل البلدان والمناطق. يرجى التحقق من الموزع المحلي أو المكتب الفرعي التابع لشركة AOC.



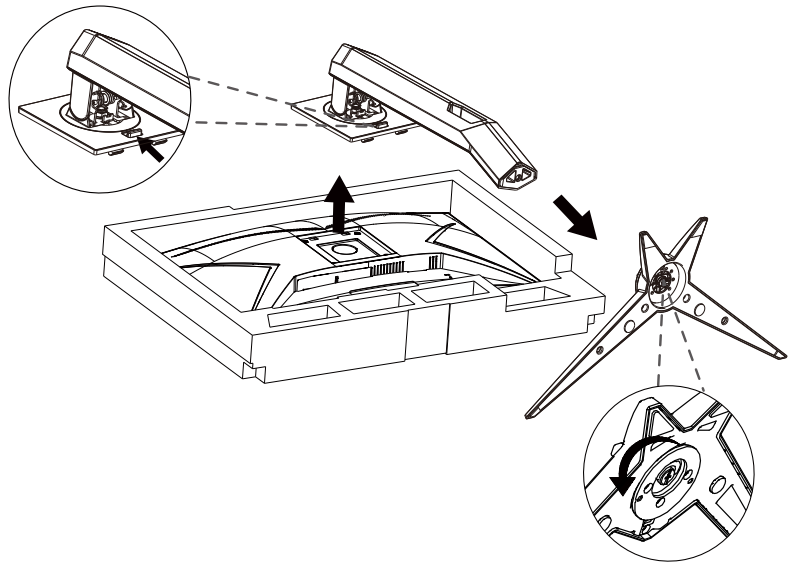
## إعداد الحامل والقاعدة

يُرجى اتباع الخطوات الموضحة أدناه لإعداد القاعدة أو إزالتها.

### الإعداد:

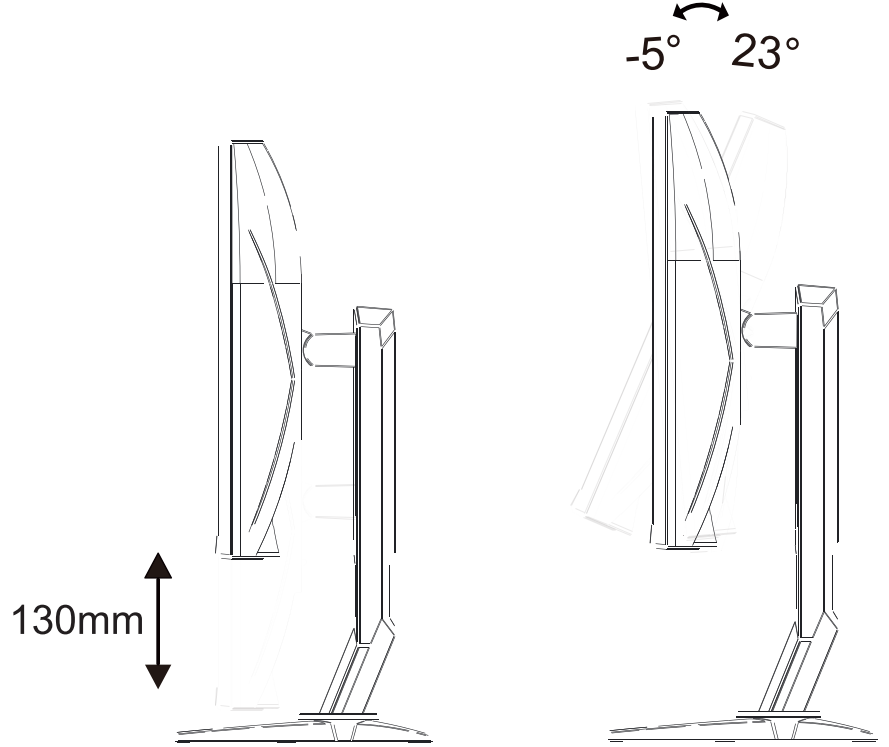


### الإزالة:



## ضبط زاوية الرؤية

لضمان الحصول على الرؤية المثلى، نوصي بالنظر إلى الشاشة بالكامل، ثم ضبط زاوية الشاشة حسبما يتراءى لك. أمسك الحامل لكي لا تسقط الشاشة عند تغيير الزاوية. يمكنك ضبط الشاشة كما هو موضح أدناه:



### ملاحظة:

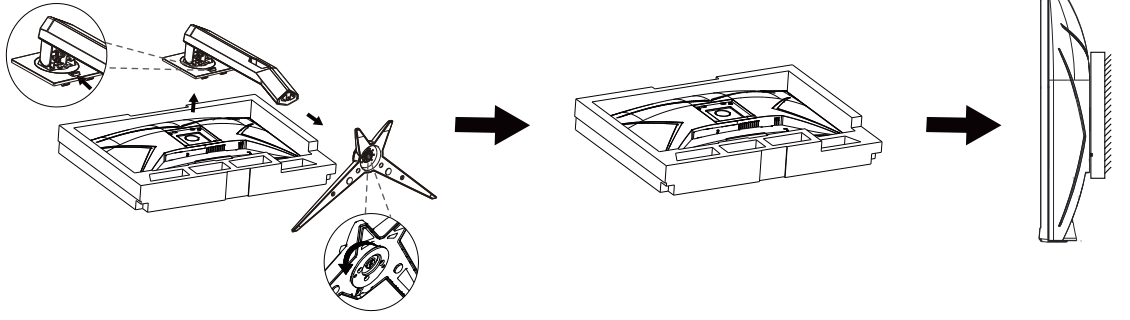
لا تلمس شاشة LCD عند تغيير الزاوية. قد يتسبب لمس شاشة LCD في حدوث تلف.

### تحذير:

- 1- لتجنب تلف محتمل في الشاشة مثل تقشر اللوحة، تأكد من عدم إمالة الشاشة لأسفل بزاوية أكبر من -5 درجات.
- 2- اضغط على الشاشة أثناء ضبط زاويتها. أمسكها من الإطار فقط.

## التركيب على الحائط

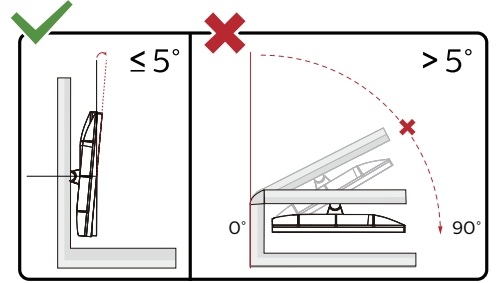
التحضير لتركيب ذراع التعليق على الحائط الاختياري.



يمكن تركيب الشاشة على ذراع معلق بالحائط يتم شراؤه على حدة. قم بفصل الطاقة قبل هذا الإجراء. اتبع الخطوات التالية:

1. قم بإزالة القاعدة.
2. اتبع تعليمات المصنِّع لتجميع الذراع المعلق على الحائط.
3. ضع الذراع المعلق في الحائط على مؤخرة الشاشة. قم بمحاذاة الفتحات الموجودة في الذراع مع الفتحات الموجودة بالشاشة.
4. أعد توصيل الكبلات. راجع دليل المستخدم المرفق مع ذراع التعليق بالحائط الاحتياطي للحصول على تعليمات بشأن التركيب في الحائط.

ملاحظة: لا تتوفر فتحات مسامير التعليق VESA مع كافة الطرازات، برجاء التحقق من ذلك مع الموزع أو الإدارة الرسمية لشركة



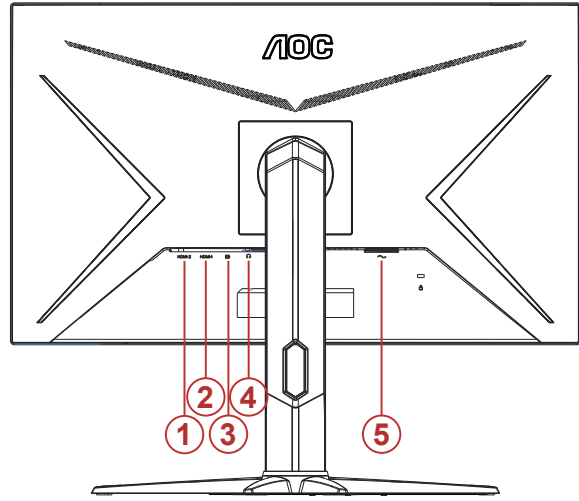
\* قد يختلف تصميم الشاشة عن المبين في الرسوم التوضيحية.

### تحذير:

- 1- لتجنب تلف محتمل في الشاشة مثل تقشر اللوحة، تأكد من عدم إمالة الشاشة لأسفل بزاوية أكبر من ٥ درجات.
- 2- ا تضغط على الشاشة أثناء ضبط زاويتها. أمسكها من الإطار فقط.

## توصيل الشاشة

توصيلات الكبلات في الجانب الخلفي من الشاشة:



- ١ - HDMI -٢
- ٢ - HDMI -١
- ٣ - DP
- ٤ - سماعة الأذن
- ٥ - منفذ دخل تيار مباشر

### التوصيل بالكمبيوتر

- ١ - قم بتوصيل سلك الطاقة بالجزء الخلفي من شاشة العرض بطريقة محكمة.
  - ٢ - قم بإيقاف تشغيل الكمبيوتر وقم بفصل كبل الطاقة.
  - ٣ - وصل كبل إشارة الشاشة بموصل الفيديو في الكمبيوتر التابع لك.
  - ٤ - قم بتوصيل سلك الطاقة الخاص بالكمبيوتر وشاشة العرض بمأخذ تيار كهربائي قريب.
  - ٥ - قم بتشغيل الكمبيوتر وشاشة العرض.
- في حالة ظهور صورة على الشاشة، تكون عملية التركيب والتوصيل قد تمت بنجاح. ولكن في حالة عدم ظهور صورة، انظر حل المشكلات.  
لحماية الجهاز، احرص دائماً على إغلاق جهاز الكمبيوتر وشاشة LCD قبل التوصيل.

## وظيفة المزامنة التكيفية (متوفرة في طرز معينة)

1. تعمل وظيفة المزامنة التكيفية باستخدام DP/HDMI
2. بطاقة الرسومات المتوافقة: في ما يلي قائمة البطاقات الموصى بها، ويمكن الاطلاع عليها من خلال زيارة [www.AMD.com](http://www.AMD.com)

### بطاقات الرسومات

- Radeon™ RX Vega series
- Radeon™ RX 500 series
- Radeon™ RX 400 series
- Radeon™ R9/R7 300 series (باستثناء R7 265 و R7 370/X و R9 370/X)
- Radeon™ Pro Duo (2016)
- Radeon™ R9 Nano series
- Radeon™ R9 Fury series
- Radeon™ R9/R7 200 series (باستثناء R9 270/X و R9 280/X)

### المعالجات

- AMD Ryzen™ 7 2700U
- AMD Ryzen™ 5 2500U
- AMD Ryzen™ 5 2400G
- AMD Ryzen™ 3 2300U
- AMD Ryzen™ 3 2200G
- AMD PRO A12-9800
- AMD PRO A12-9800E
- AMD PRO A10-9700
- AMD PRO A10-9700E
- AMD PRO A8-9600
- AMD PRO A6-9500
- AMD PRO A6-9500E
- AMD PRO A12-8870
- AMD PRO A12-8870E
- AMD PRO A10-8770
- AMD PRO A10-8770E
- AMD PRO A10-8750B
- AMD PRO A8-8650B
- AMD PRO A6-8570
- AMD PRO A6-8570E
- AMD PRO A4-8350B
- AMD A10-7890K
- AMD A10-7870K
- AMD A10-7850K
- AMD A10-7800
- AMD A10-7700K
- AMD A8-7670K
- AMD A8-7650K
- AMD A8-7600
- AMD A6-7400K

## وظيفة AMD FreeSync Premium (متوفرة في طرز معينة)

1. تعمل وظيفة AMD FreeSync Premium باستخدام DP/HDMI
2. بطاقة الرسومات المتوافقة: في ما يلي قائمة البطاقات الموصى بها، ويمكن الاطلاع عليها من خلال زيارة [www.AMD.com](http://www.AMD.com)

### بطاقات الرسومات

- Radeon™ RX Vega series
- Radeon™ RX 500 series
- Radeon™ RX 400 series
- Radeon™ R9/R7 300 series (باستثناء R7 265 و R7 370/X و R9 370/X)
- Radeon™ Pro Duo (2016)
- Radeon™ R9 Nano series
- Radeon™ R9 Fury series
- Radeon™ R9/R7 200 series (باستثناء R9 270/X و R9 280/X)

### المعالجات

- AMD Ryzen™ 7 2700U
- AMD Ryzen™ 5 2500U
- AMD Ryzen™ 5 2400G
- AMD Ryzen™ 3 2300U
- AMD Ryzen™ 3 2200G
- AMD PRO A12-9800
- AMD PRO A12-9800E
- AMD PRO A10-9700
- AMD PRO A10-9700E
- AMD PRO A8-9600
- AMD PRO A6-9500
- AMD PRO A6-9500E
- AMD PRO A12-8870
- AMD PRO A12-8870E
- AMD PRO A10-8770
- AMD PRO A10-8770E
- AMD PRO A10-8750B
- AMD PRO A8-8650B
- AMD PRO A6-8570
- AMD PRO A6-8570E
- AMD PRO A4-8350B
- AMD A10-7890K
- AMD A10-7870K
- AMD A10-7850K
- AMD A10-7800
- AMD A10-7700K
- AMD A8-7670K
- AMD A8-7650K
- AMD A8-7600
- AMD A6-7400K

## وظيفة التوافق مع G-SYNC (متوفرة في طرز معينة)

١. تعمل وظيفة التوافق مع G-SYNC باستخدام DP/HDMI
٢. للاستمتاع بتجربة ألعاب مثالية باستخدام G-SYNC, يلزم شراء بطاقة وحدة معالجة رسومات NVIDIA تدعم G-SYNC.

### متطلبات نظام G-SYNC

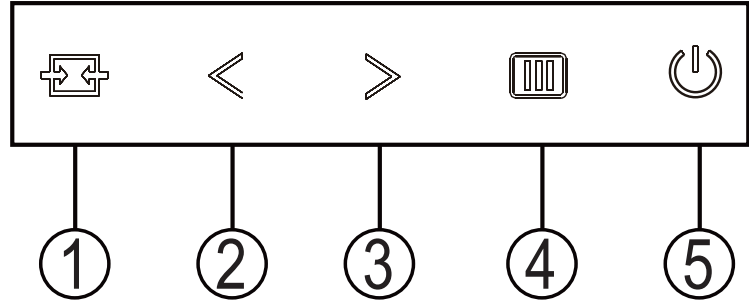
كمبيوتر مكتبي موصل بشاشة G-SYNC:  
بطاقات الرسومات المدعومة: تتطلب ميزات G-SYNC بطاقات رسومات NVIDIA GeForce® GTX 650 Ti BOOST أو أعلى.  
برنامج التشغيل: R340.52 أو أحدث  
نظام التشغيل:  
Windows 10  
Windows 8.1  
Windows 7  
متطلبات النظام: يجب دعم تقنية DisplayPort 1.2 الخاصة بوحدة معالجة الرسومات.

كمبيوتر دفتري موصل بشاشة G-SYNC:  
بطاقات الرسومات المدعومة: بطاقات رسومات NVIDIA GeForce® GTX 980M أو GTX 970M أو GTX 965M GPU أو أعلى  
برنامج التشغيل: R340.52 أو أعلى  
نظام التشغيل:  
Windows 10  
Windows 8.1  
Windows 7  
متطلبات النظام: يجب دعم تقنية DisplayPort 1.2 المستمدة مباشرة من وحدة معالجة الرسومات.

لمزيد من المعلومات حول NVIDIA G-SYNC, يرجى زيارة: <https://www.nvidia.cn/>

# الضبط

## مفاتيح التشغيل السريع



1	المصدر/خروج
2	وضع الألعاب/<
3	لنقطة المركزية/>
4	القائمة/إدخال
5	الطاقة

### الطاقة

اضغط على زر الطاقة لتشغيل الشاشة.

### القائمة/إدخال

عند عدم وجود أي قائمة معلومات معروضة على الشاشة، اضغط عليه لعرض قائمة المعلومات أو لتأكيد الاختيار. اضغط عليه لمدة ثانيتين تقريباً لإيقاف تشغيل الشاشة.

### وضع الألعاب/<

عند عدم وجود أي قائمة معلومات معروضة على الشاشة، اضغط على المفتاح «<» لفتح وظيفة وضع الألعاب، ثم اضغط على المفتاح «<» أو «>» لتحديد وضع ألعاب (FPS أو RTS أو Racing أو Gamer 1 أو Gamer 2 أو Gamer 3) حسب أنواع الألعاب المختلفة.

### النقطة المركزية/>

عند عدم وجود أي قائمة معلومات معروضة على الشاشة، اضغط على زر Dial Point (النقطة المركزية) لإظهار/إخفاء النقطة المركزية.

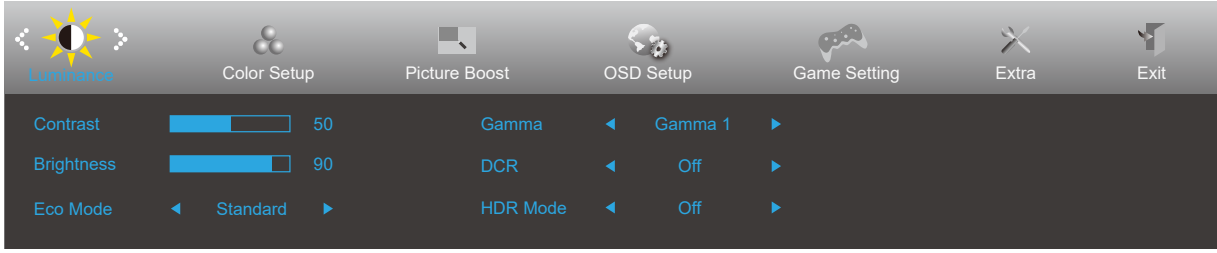
### المصدر/خروج

عند إغلاق قائمة المعلومات المعروضة على الشاشة، سيؤدي الضغط على الزر Source/Exit (المصدر/تلقائي/خروج) نفس وظيفة مفتاح التشغيل السريع للمصدر. عندما تكون قائمة المعلومات المعروضة على الشاشة مغلقة، سيؤدي الضغط مع الاستمرار على الزر Source/Exit (المصدر/تلقائي/خروج) لمدة ثانيتين تقريباً إلى تشغيل وظيفة التهيئة التلقائية (فقط في الطرز المزودة بمنفذ (D-Sub).



## إعداد المعلومات المعروضة على الشاشة

تعليمات أساسية وبسيطة عن مفاتيح التحكم.

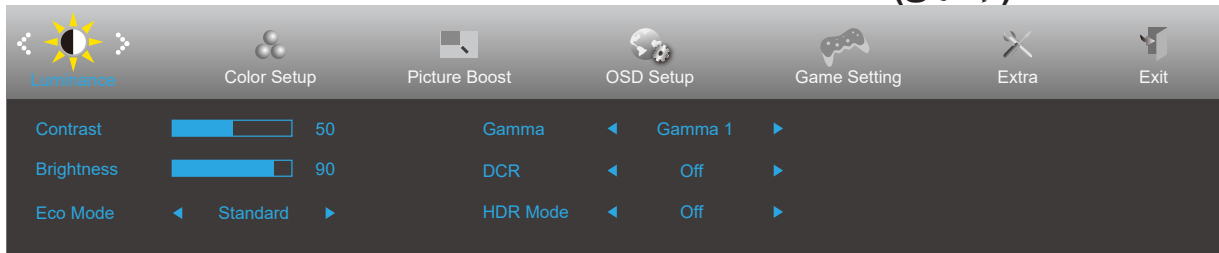


- ١- اضغط على زر القائمة لتنشيط نافذة المعلومات المعروضة على الشاشة.
- ٢- اضغط على زر السهم > أو < للتنقل عبر الوظائف. بمجرد تحديد الوظيفة المطلوبة، اضغط على زر القائمة لتنشيطها، واضغط على زر السهم > أو < للتنقل عبر وظائف القائمة الفرعية. بمجرد تحديد الوظيفة المطلوبة، اضغط على زر القائمة لتنشيطها.
- ٣- اضغط على زر السهم > أو < لتغيير إعدادات الوظيفة المحددة. اضغط على الزر AUTO (تلقائي) للخروج. إذا أردت تعديل أية وظيفة أخرى، كرر الخطوتين ٢ و٣.
- ٤- وظيفة قفل المعلومات المعروضة على الشاشة: لقفل المعلومات المعروضة على الشاشة، اضغط مع الاستمرار على زر القائمة عندما تكون الشاشة متوقفة عن العمل واضغط زر الطاقة لتشغيل الشاشة. لإلغاء قفل المعلومات المعروضة على الشاشة، اضغط مع الاستمرار على زر القائمة عندما تكون الشاشة متوقفة عن العمل واضغط زر الطاقة لتشغيل الشاشة..

### ملاحظات:

- ١- إذا كان المنتج به مصدر دخل واحد للإشارة، يتم تعطيل عنصر «تحديد الإدخال».
- ٢- أوضاع ECO (باستثناء الوضع القياسي) وDCR وDCB ودعم الصورة، بالنسبة لهذه الأوضاع الأربعة يمكن أن يوجد وضع واحد فقط.

## (الإشراق) Luminance

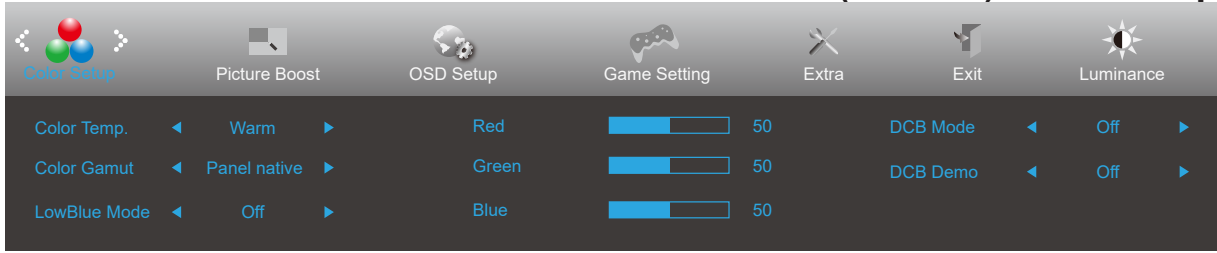


التباين من السجل الرقمي.	١٠٠٠	Contrast (التباين)
ضبط الإضاءة الخلفية	١٠٠٠	Brightness (السطوع)
الوضع القياسي	<input checked="" type="checkbox"/> Standard (قياسي)	Eco mode (الوضع الاقتصادي)
وضع النص	<input type="checkbox"/> Text (نص)	
وضع الإنترنت	<input type="checkbox"/> Internet (الإنترنت)	
وضع الألعاب	<input type="checkbox"/> Game (الألعاب)	
وضع الأفلام	<input type="checkbox"/> Movie (فيلم)	
وضع الرياضة	<input type="checkbox"/> Sports (رياضة)	
وضع القراءة	<input type="checkbox"/> Reading (القراءة)	
الضبط على جاما ١	Gamma ١ (جاما ١)	Gamma (جاما)
الضبط على جاما ٢	Gamma ٢ (جاما ٢)	
الضبط على جاما ٣	Gamma ٣ (جاما ٣)	
تعطيل نسبة التباين الديناميكي	<input type="checkbox"/> Off (إيقاف تشغيل)	DCR (نسبة التباين الديناميكي)
تشغيل نسبة التباين الديناميكي	<input checked="" type="checkbox"/> On (تشغيل)	
تعطيل أو تمكين HDR	<input type="checkbox"/> Off / DisplayHDR / HDR Picture / HDR Movie / HDR Game	HDR
تعطيل وضع النطاق الديناميكي العالي أو تمكينه	<input type="checkbox"/> Off / HDR Picture / HDR Movie / HDR Game	HDR Mode (HDR معضو)

### ملاحظات:

«Gamma» و «Brightness Scene Mode» و «Contrast» رصاءد طبيضن كميد لا ، non-off يتلادى لء «HDR Mode» طبيض دذء

## Color Setup (إعداد اللون)

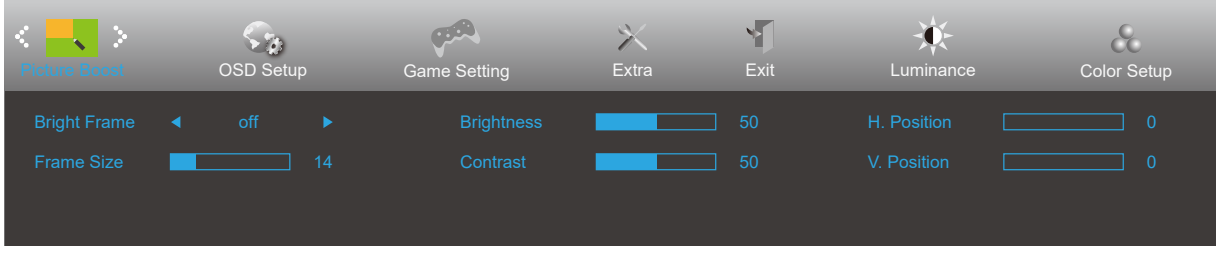


استعادة درجة حرارة اللون الدافئة من EEPROM.	Warm (دافئ)	.Color Temp (درجة حرارة اللون)	
استعادة درجة حرارة اللون العادية من EEPROM.	Normal (عادي)		
استعادة درجة حرارة اللون الباردة من EEPROM.	Cool (بارد)		
اكتساب اللون الأحمر من السجل الرقمي.	User (المستخدم)		
اكتساب اللون الأخضر من السجل الرقمي.			
اكتساب اللون الأزرق من السجل الرقمي.			
لوحة مساحة الألوان القياسية.	Panel Native اللوحة الأصلية	Color Gamut سلسلة الألوان	
استعادة درجة حرارة اللون SRGB من EEPROM.	sRGB		
تقليل موجة الضوء الأزرق من خلال التحكم في درجة الحرارة اللونية.	إيقاف / وسائط متعددة / إنترنت / مكتب / قراءة	LowBlue Mode (وضع الأزرق المنخفض)	
اكتساب اللون الأحمر من السجل الرقمي.	١٠٠-٠	Red (أحمر)	
اكتساب اللون الأخضر من السجل الرقمي.	١٠٠-٠	Green (أخضر)	
اكتساب اللون الأزرق من السجل الرقمي.	١٠٠-٠	Blue (أزرق)	
تعطيل أو تشغيل وضع التحسين الكامل	Full Enhance (التحسين الكامل)	DCB Mode (وضع DCB)	
تعطيل أو تشغيل وضع اللون الطبيعي	Nature Skin (اللون الطبيعي)		
تعطيل أو تشغيل وضع الحقل الأخضر	Green Field (الحقل الأخضر)		
تعطيل أو تشغيل وضع اللون الأزرق السماوي	Sky-blue (أزرق سماوي)		
تعطيل أو تشغيل وضع الكشف التلقائي	AutoDetect (الكشف التلقائي)		
Disable or Enable OFF Mode	OFF		
تعطيل أو تمكين العرض التوضيحي.	On (تشغيل) أو off (إيقاف تشغيل)	DCB Demo (العرض التوضيحي DCB)	

### ملاحظات:

«Color Setup» نمض تدوجوملا رصانعلما بمفاك طبضد نكمي لا ، non-off تلماد يلع «Luminance» نمض «HDR Mode» طبضد دذع

## Picture Boost (دعم الصورة)

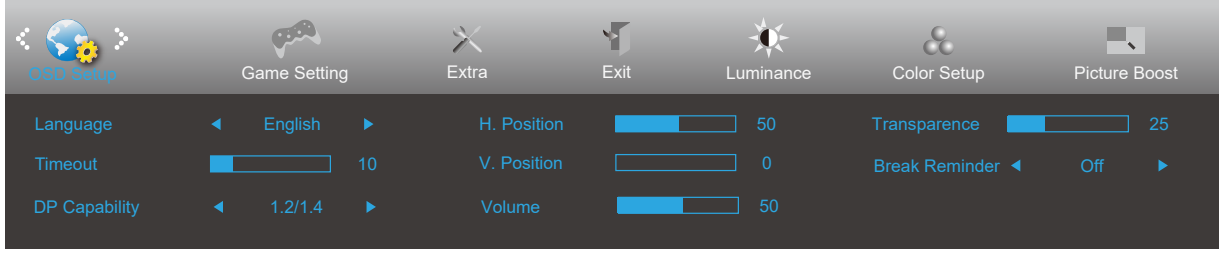


تعطيل أو تمكين إطار السطوع	Off (تثغيل) أو On (إيقاف تثغيل)	Bright Frame (إطار السطوع)	
ضبط حجم الإطار.	١٠٠-١٤	Frame Size (حجم الإطار)	
ضبط درجة سطوع الإطار.	١٠٠-٠	Brightness (السطوع)	
ضبط درجة تباين الإطار.	١٠٠-٠	Contrast (التباين)	
ضبط الوضع الأفقي للإطار	١٠٠-٠	H. position (الوضع الأفقي)	
ضبط الوضع الرأسي للإطار	١٠٠-٠	V. position (الوضع الرأسي)	

### ملاحظة:

عند تعيين "وضع HDR" ضمن "Luminance" على حالة عدم إيقاف التشغيل ، لا يمكن ضبط جميع العناصر الموجودة ضمن "Picture Boost".

## OSD Setup (إعداد المعلومات المعروضة على الشاشة)



تحديد لغة المعلومات المعروضة على الشاشة		Language (اللغة)	
ضبط مهلة قائمة المعلومات المعروضة على الشاشة.	١٢٠-٥	Timeout (المهلة)	
تجدر الإشارة إلى أن DP١,٢/DP١,٤ وحده يدعم وظيفة المزامنة المجانية	1.1/1.2/1.4	إمكانية DP	
ضبط الوضع الأفقي للمعلومات المعروضة على الشاشة	١٠٠٠٠	H. Position (وضع أفقي)	
ضبط الوضع الرأسي للمعلومات المعروضة على الشاشة	١٠٠٠٠	V. Position (وضع رأسي)	
ضبط مستوى الصوت.	١٠٠٠٠	Volume (مستوى الصوت)	
ضبط درجة نقاء قائمة المعلومات المعروضة على الشاشة.	١٠٠٠٠	Transparence (النقاء)	
إظهار رسالة التذكير بالاستراحة إذا استمر المستخدم في العمل لأكثر من ساعة واحدة	On (تشغيل) أو Off (إيقاف تشغيل)	Break Reminder (رسالة تذكير الاستراحة)	

### ملاحظات:

إذا كان محتوى الفيديو DP يدعم DP1.4/DP1.2، يرجى تحديد DP1.4/DP1.2 لإمكانية DP؛ وإلا، فيرجى تحديد DP1.1.

## (إعدادات الألعاب) Game Setting

Game Setting   Extra   Exit   Luminance   Color Setup   Picture Boost   OSD Setup

Game Mode   ◀ Off ▶   Game Color   ██████████ 10   Frame Counter   ◀ Off ▶

Shadow Control   ██████████ 50   Overdrive   ◀ Off ▶   MBR   ██████████ 0

Low Input Lag   ◀ On ▶   Adaptive-Sync   ◀ On ▶

Game Setting   Extra   Exit   Luminance   Color Setup   Picture Boost   OSD Setup

Game Mode   ◀ Off ▶   Game Color   ██████████ 10   Frame Counter   ◀ Off ▶

Shadow Control   ██████████ 50   Overdrive   ◀ Off ▶   MBR   ██████████ 0

Low Input Lag   ◀ On ▶   AMD FreeSync   ◀ On ▶

Game Setting   Extra   Exit   Luminance   Color Setup   Picture Boost   OSD Setup

Game Mode   ◀ Off ▶   Game Color   ██████████ 10   Frame Counter   ◀ Off ▶

Shadow Control   ██████████ 50   Overdrive   ◀ Off ▶   MBR   ██████████ 0

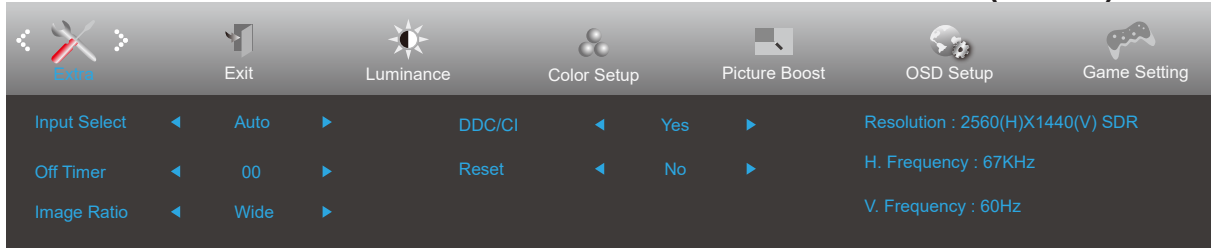
Low Input Lag   ◀ On ▶   G-SYNC   ◀ On ▶


لتشغيل ألعاب FPS. تحسين تفاصيل مستوى اللون الأسود في السمات الداكنة.	FPS (تصويب منظور الشخص الأول)	Game Mode (وضع الألعاب)	
لتشغيل ألعاب RTS. تحسين جودة الصورة.	RTS (استراتيجية الوقت الحقيقي)		
لتشغيل ألعاب السباق، وتوفير أسرع وقت استجابة وتشبع عالي للألوان.	Racing (السباق)		
حفظ إعدادات المستخدم المفضلة باسم اللاعب ١.	١ Gamer (اللاعب ١)		
حفظ إعدادات المستخدم المفضلة باسم اللاعب ٢.	٢ Gamer (اللاعب ٢)		
حفظ إعدادات المستخدم المفضلة باسم اللاعب ٣.	٣ Gamer (اللاعب ٣)		
بدون تحسين أمثل في وضع الألعاب.	off (إيقاف)		
الإعدادات الافتراضية للتحكم في الظلال هو ٥٠، ويمكن للمستخدم النهائي ضبط القيمة من ٥٠ إلى ١٠٠ أو لزيادة التباين من أجل الحصول على صورة واضحة. إذا كانت الصورة داكنة أكثر مما ينبغي لرؤية التفاصيل بوضوح، يتم الضبط من ٥٠ إلى ١٠٠ للحصول على صورة واضحة. إذا كانت الصورة فاتحة أكثر مما ينبغي لرؤية التفاصيل بوضوح، يتم الضبط من ٥٠ إلى ١٠٠ للحصول على صورة واضحة.	١٠٠-٥٠	Shadow Control (التحكم في الظلال)	
سيقلل زمن تأخير إشارة الدخل وسيتمتع على إعداد Adaptive-Sync/AMD FreeSync Premium/G-SYNC (المزامنة الحرة) سيوفر لون اللعبة مستوى من ٠ إلى ٢٠ لضبط درجة التشبع للحصول على صورة أفضل.	On (تشغيل)/off (إيقاف)	Low input Lag (تأخر الإدخال المنخفض)	
	٢٠-٠	Game Color (لون اللعبة)	
ضبط زمن الاستجابة.	Weak (ضعيف)	Overdrive (التشغيل الزائد)	
	Medium (متوسط)		
	Strong (قوي)		
	Boost		
	Off (إيقاف تشغيل)		
عرض التردد الراسي في الزاوية المحددة	إيقاف / يمين لأعلى / يمين لأسفل / يسار لأسفل / يسار لأعلى	عداد الإطارات	
بمكرحلا شويوشن ليلقت طبضا	0-20	MBR	
اهلطة وأ AMD FreeSync Premium / Adaptive-Sync / AMD FreeSync G-SYNC فيظون كم.	On (لبيغش) / off (فأقيا)	Adaptive-Sync / AMD FreeSync / G-SYNC (فر في طرز محددة)	

#### ملاحظات:

لا تتوفر الوظيفتان "تقليل تشويش الحركة" و "زيادة سرعة الاستجابة" إلا عند إيقاف تشغيل وظيفة CNYS-G/muimerP cnySeerF DMA/cnyS-evitpadA ووصول التردد الراسي إلى 57 هرتز.

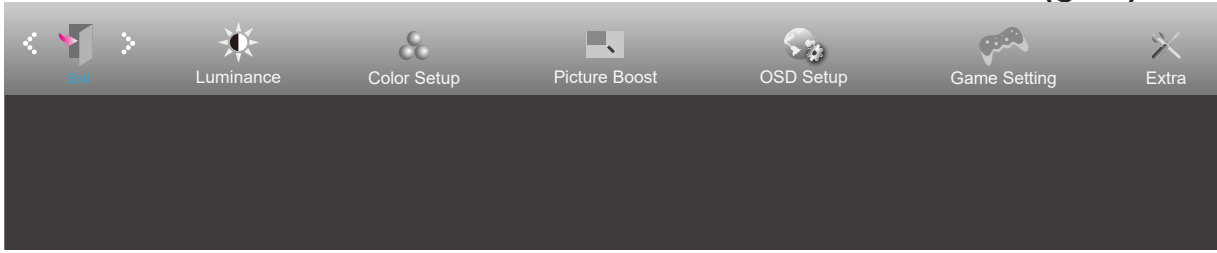
## Extra (الملحقات)



تحديد مصدر إشارة الدخل		Input Select (تحديد الدخل)	
تحديد وقت إيقاف DC	٢٤-٠ ساعة	Off timer (موقت الإيقاف)	
تحديد عرض نسبة عرض الصورة إلى ارتفاعها.	Wide (عريض) ٤:٣	Image Ratio (نسبة عرض الصورة إلى ارتفاعها)	
تشغيل/إيقاف تشغيل دعم DDC/CI	Yes (نعم) أو no (لا)	DDC/CI	
إعادة تعيين القائمة على الوضع الافتراضي	Yes (نعم) أو no (لا)	Reset (إعادة تعيين)	



## Exit (خروج)



الخروج من القائمة الرئيسية للمعلومات المعروضة على الشاشة		Exit (خروج)	
--	--	-------------	---

## مؤشر بيان الحالة

لون المؤشر	الحالة
فض	وضع الطاقة المكتملة
برتقالي	وضع إيقاف النشاط

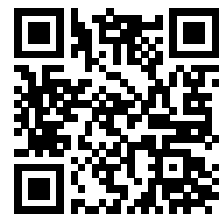
# استكشاف الأعطال وإصلاحها

المشكلة والسؤال	الحلول الممكنة
مؤشر بيان حالة الطاقة غير مضيء	تأكد من تشغيل زر الطاقة وتوصيل كبل التيار الكهربائي بمأخذ التيار المؤرض وبالشاشة.
عدم ظهور صورة في الشاشة	<ul style="list-style-type: none"> <li>هل كبل الطاقة موصل على نحو صحيح؟</li> <li>تحقق من توصيل كبل الطاقة ومصدر الإمداد بالطاقة.</li> <li>هل تم توصيل كبل الإشارة على النحو الصحيح؟</li> <li>(متصل باستخدام كبل VGA)</li> <li>تحقق من توصيل كبل VGA.</li> <li>(متصل باستخدام كبل HDMI)</li> <li>تحقق من توصيل كبل HDMI.</li> <li>(متصل باستخدام كبل DP)</li> <li>تحقق من توصيل كبل DP.</li> <li>* لا يتوفر دخل VGA/HDMI/DP في كل الطرز.</li> <li>إذا كانت الطاقة في وضع التشغيل، فابدأ تشغيل الكمبيوتر مجددًا لعرض الشاشة الأولية (شاشة تسجيل الدخول). إذا ظهرت الشاشة الأولية (شاشة تسجيل الدخول)، فأعد تشغيل الكمبيوتر في الوضع القابل للتطبيق (الوضع الآمن لنظام التشغيل Windows 7/8/10) ثم غير تردد بطاقة الفيديو.</li> <li>(راجع إعداد الدقة الأفضل).</li> <li>إذا لم تظهر الشاشة الأولية (شاشة تسجيل الدخول)، فتواصل مع مركز الصيانة أو الموزع.</li> <li>هل تظهر الرسالة "Input Not Supported" (الدخل غير مدعوم) على الشاشة؟</li> <li>قد تظهر لك هذه الرسالة عندما تتجاوز إشارة بطاقة الفيديو الحد الأقصى للدقة والتردد الذي يمكن للشاشة معالجتهما على نحو سليم.</li> <li>اضبط الحد الأقصى للدقة والتردد اللذين يمكن للشاشة معالجتهما على نحو سليم.</li> <li>تأكد من تثبيت برامج تشغيل شاشة AOC.</li> </ul>
الصورة مشوشة وبها ظلال وخيالات	اضبط أزرار التحكم في درجة التباين والسطوع. اضغط على مفتاح التشغيل السريع (تلقائي). تأكد من عدم استخدامك كبل امتداد أو صندوق تحويل. يوصى بتوصيل الشاشة مباشرةً بموصل خرج بطاقة الفيديو الموجود بالجزء الخلفي من الكمبيوتر.
تذبذب الصورة أو اهتزازها أو تموجها	انقل الأجهزة الكهربائية التي قد تسبب تداخلًا كهربيًا بعيدًا عن الشاشة قدر الإمكان. استخدم أقصى معدل للتحديث تصل إليه الشاشة عند مستوى الدقة الذي تستخدمه.
ثبات الشاشة على Active Off-Mode (تنشيط وضع إيقاف)	ينبغي أن يكون مفتاح طاقة الكمبيوتر في وضع التشغيل. ينبغي تثبيت بطاقة فيديو الكمبيوتر بشكل محكم في الفتحة المخصصة لها. تأكد من توصيل كبل فيديو الشاشة بالكمبيوتر على نحو سليم. افحص كبل فيديو الشاشة. وتأكد من عدم انثناء أي من الدبابيس الموجودة به. تأكد من أن جهاز الكمبيوتر في وضع التشغيل من خلال الضغط على مفتاح CAPS LOCK من لوحة المفاتيح مع ملاحظة مؤشر CAPS LOCK. يجب أن يكون المؤشر في حالة تشغيل أو إيقاف تشغيل بعد الضغط على المفتاح Caps Lock.
غياب أحد الألوان الأساسية (الأحمر أو الأخضر أو الأزرق)	افحص كبل فيديو الشاشة. وتأكد من أن المسامير الموجودة به جميعها سليمة. تأكد من توصيل كبل فيديو الشاشة بالكمبيوتر على نحو سليم.
صورة الشاشة لا تظهر في المنتصف أو بالحجم المناسب	اضبط الوضع الأفقي والوضع الرأسي، أو اضغط على مفتاح التشغيل السريع (تلقائي).
وجود عيوب بألوان الصورة (اللون الأبيض لا يظهر بلونه الطبيعي)	اضبط الألوان الأساسية -أحمر وأخضر وأزرق- أو حدد درجة الحرارة اللونية.
ظهور تشويش أفقي أو رأسي في الشاشة	استخدم وضع إيقاف التشغيل بنظام التشغيل Windows 7/8/10 لضبط الساعة والتركيز البؤري. اضغط على مفتاح التشغيل السريع (تلقائي).
اللوائح التنظيمية والخدمة	يرجى الرجوع إلى معلومات اللوائح التنظيمية والخدمة المتوفرة في الدليل المسجل على القرص المضغوط أو عبر الموقع <a href="http://www.aoc.com">www.aoc.com</a> (للعثور على الطراز الذي اشتريته في بلدك وللعثور على معلومات اللوائح التنظيمية والخدمة في صفحة الدعم).

# المواصفات

## مواصفات عامة

اسم الطراز	CQ2YG2S/BK
نظام التشغيل	شاشة LCD ملونة تعمل بتقنية TFT
مقاس الصورة المعروض	٦٨,٥ سم فُطري
درجة البكسل	٠,٢٣٣١ مم (أفقي) × ٠,٢٣٣١ مم (رأسي)
ألوان الشاشة	١٦,٧ مليون لون
نطاق المسح الأفقي	٢٣٠kHz HDMI-٣٠k ٢٥٠kHz DP-٣٠k
حجم المسح الأفقي (الحد الأقصى)	٥٩٦,٧٣٦mm
نطاق المسح الرأسي	١٤٤Hz HDMI-٤٨ ١٦٥Hz DP-٤٨
حجم المسح الرأسي (الحد الأقصى)	٣٣٥,٦٦٤mm
مستوى الدقة الأمثل المعد مسبقًا	٦٠Hz@٢٥٦٠x١٤٤٠
مستوى الدقة الأمثل المعد مسبقًا	١٤٤Hz HDMI@٢٥٦٠x١٤٤٠ ١٦٥Hz DP@٢٥٦٠x١٤٤٠
التوصيل والتشغيل	VESA DDC٢B/CI
مصدر التيار	A٥,١, zH٠٦/٠٥, ~V٠٤٢-٠٠١
المعتاد (الافتراضي السطوح والتباين)	٣٢ وات
الحد الأقصى (السطوح = ١٠٠، التباين = ١٠٠)	٥٥ وات
وضع السكون	٠,٥ وات
نوع الموصل	HDMIx2/ DP / سماعة الأذن
نوع كبل الإشارة	قابل لل فك
درجة الحرارة	التشغيل: من 0 إلى 40 درجة عدم التشغيل: من 25- إلى 55 درجة
الرطوبة	التشغيل: من 10% إلى 85% (في حالة عدم التكثيف) عدم التشغيل: من 5% إلى 93% (في حالة عدم التكثيف)
الارتفاع	التشغيل: من 0 إلى 5000 متر (من 0 إلى 16404 قدمًا) عدم التشغيل: من 0 إلى 12192 مترًا (من 0 إلى 40000 قدم)

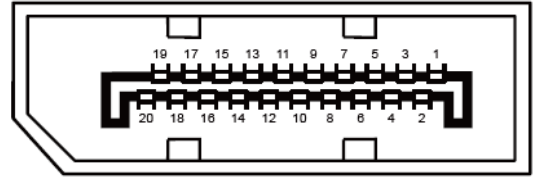


## أوضاع العرض المعدة مسبقاً

التردد الرأسي (هرتز)	التردد الأفقي (كيلو هرتز)	تقديلاً (±1Hz)	قياسي
59.94	31.469	640x480@60Hz	VGA
72.809	37.861	640x480@72Hz	
75	37.5	640x480@75Hz	
99.826	50.313	640x480@100Hz	
119.72	60.938	640x480@120Hz	
56.25	35.156	800x600@56Hz	SVGA
60.317	37.879	800x600@60Hz	
72.188	48.077	800x600@72Hz	
75	46.875	800x600@75Hz	
99.778	62.76	800x600@100Hz	
119.972	76.302	800x600@120Hz	XGA
60.004	48.363	1024x768@60Hz	
70.069	56.476	1024x768@70Hz	
75.029	60.023	1024x768@75Hz	
99.811	80.448	1024x768@100Hz	
119.989	97.551	1024x768@120Hz	SXGA
60.02	63.981	1280x1024@60Hz	
75.025	79.976	1280x1024@75Hz	WXGA+
59.887	55.935	1440x900@60Hz	
59.901	55.469	1440x900@60Hz	WSXGA
59.954	65.29	1680x1050@60Hz	
59.883	64.674	1680x1050@60Hz	FHD
60	67.5	1920x1080@60Hz	
119.93	139.1	1920x1080@120Hz	QHD
59.951	88.787	2560x1440@60Hz	
119.998	182.997	2560x1440@120Hz	
143.912	222.056	2560x1440@144Hz	
165	242.55	2560x1440@165Hz(DP)	
IBM MODES			
70.087	31.469	720x400@70Hz	DOS
MAC MODES			
66.667	35	640x480@67Hz	VGA
74.551	49.725	832x624@75Hz	SVGA
74.927	60.241	1024x768@75Hz	XGA

**ملاحظة:** وفقاً لمعيار VESA (جمعية معايير إلكترونيات الفيديو)، قد يحدث خطأ معين (+/- 1 هرتز) عند حساب معدل التحديث (تردد المجال) لأنظمة التشغيل وبطاقات الرسومات المختلفة. لتحسين التوافق، تم تقريب معدل التحديث الاسمي لهذا المنتج. يرجى الرجوع إلى المنتج الفعلي.

## تعيين الدبابيس



كبل الإشارة لشاشة عرض ملونة ذو 20 دبوس

رقم الدبوس	اسم الإشارة	رقم الدبوس	اسم الإشارة
1	(ML_Lane 3 (n	11	أرضي
2	GND	12	(ML_Lane 0 (p
3	(ML_Lane 3 (p	13	التهيئة ١
4	(ML_Lane 2 (n	14	التهيئة ٢
5	GND	15	(AUX_CH(p
6	(ML_Lane 2 (p	16	أرضي
7	(ML_Lane 1 (n	17	(AUX_CH(n
8	GND	18	اكتشاف التشغيل السريع
9	(ML_Lane 1 (p	19	استعادة DP_PWR
10	(ML_Lane 0 (n	20	DP_PWR



كبل الإشارة لشاشة عرض ملونة ذو 19 دبوس

رقم الدبوس	اسم الإشارة	رقم الدبوس	اسم الإشارة	رقم الدبوس	اسم الإشارة
١	بيانات TMDS +٢	٩	بيانات TMDS -٠	١٧	DDC/CEC أرضي
٢	حائل لبيانات TMDS ٢	١٠	ساعة +TMDS	١٨	الطاقة +٥ فولت
٣	بيانات TMDS -٢	١١	TMDS Clock Shield	١٩	اكتشاف التشغيل السريع
٤	بيانات TMDS +١	١٢	ساعة -TMDS		
٥	حائل لبيانات TMDS ١	١٣	CEC		
٦	بيانات TMDS -١	١٤	محفوظة (N.C. على الجهاز)		
٧	بيانات TMDS +٠	١٥	SCL		
٨	حائل لبيانات TMDS ٠	١٦	SDA		

## التوصيل والتشغيل

### خاصية DDC2B للتوصيل والتشغيل

تتمتع هذه الشاشة بإمكانيات VESA DDC2B المتوافقة مع معيار VESA DDC. وتتيح هذه الخاصية للشاشة إمكانية إبلاغ النظام المضيف بهويته كما أنها تقوم بتوصيل معلومات إضافية عن إمكانيات العرض الخاصة به، وذلك وفقاً لمستوى DDC المستخدم.

وتعد DDC2B إحدى قنوات البيانات ثنائية الاتجاه القائمة على بروتوكول I2C، يمكن للنظام المضيف من طلب معلومات عن البيانات التعريفية الممتدة لشاشة العرض (EDID) الخاصة بقناة DDC2B.