

AOC
GAMING



LCD Monitör Kullanma
Kılavuzu
CQ27G2S/BK

www.aoc.com

©2023 AOC.All Rights Reserved

HDMI[®]
HIGH-DEFINITION MULTIMEDIA INTERFACE

Güvenlik.....	1
Ulusal Kurallar.....	1
Güç.....	2
Montaj.....	3
Temizleme.....	4
Diğer.....	5
Kurulum.....	6
Kutu İçindekiler.....	6
Sehpayı ve Tabanı Kurun.....	7
İzleme Açısını Ayarlama.....	8
Monitörü Bağlama.....	9
Duvara Montaj Kolunun Takılması.....	10
Adaptive-Sync işlevi (Seçili modellerde mevcuttur).....	11
AMD FreeSync Premium işlevi (Seçili modellerde mevcuttur).....	12
G-SYNC Uyumlu işlev (Seçili modellerde mevcuttur).....	13
Ayarlama.....	14
Kısayollar.....	14
OSD Setting (OSD Ayarı).....	15
Luminance (Parlaklık).....	16
Color Setup (Renk Ayarı).....	17
Picture Boost (Resim Güçlendirme).....	18
OSD Setup (OSD Ayarı).....	19
Game Setting (Oyun Ayarı).....	20
Extra (Ekstra).....	22
Exit (Çıkış).....	23
LED göstergesi.....	24
Sorun Giderme.....	25
Teknik Özellikler.....	26
Genel Özellikler.....	26
Ön Ayarlı Görüntüleme Modları.....	27
Pim Atamaları.....	28
Tak ve Kullan.....	29

Güvenlik

Ulusal Kurallar

Aşağıdaki alt bölümlerde bu belgede kullanılan ulusal kurallar açıklanmaktadır.

Notlar, Dikkat İbareleri ve Uyarılar

Bu kılavuzda, metin bloklarının yanında simgeler bulunabilir ve kalın veya italik türde yazdırılabilir. Bu bloklar notlar, dikkat ibareleri ve uyarılardır ve aşağıdaki şekilde kullanılırlar:



NOT: NOT, bilgisayar sisteminizi daha iyi kullanmanıza yardımcı olacak önemli bilgileri belirtir.



DİKKAT: DİKKAT, donanımda oluşabilecek hasarları veya veri kayıplarını belirtir ve bu sorundan nasıl kaçınabileceğinizi açıklar.



UYARI: UYARI, bedensel yaralanma olasılığını belirtir ve sorunu nasıl önleyeceğinizi açıklar. Bazı uyarılar farklı biçimlerde görünebilir ve bir simgeyle vurgulanmayabilir. Bu gibi durumlarda, uyarının bu özel gösterimi yasal yetkililerce zorunlu kılınmıştır.

Güç

 Monitör yalnızca etikette gösterilen güç kaynağı türünden çalıştırılmalıdır. Evinizde sağlanan güç türünden emin değilseniz, satıcınıza veya yerel güç şirketinize danışın.

 Monitörde üç dişli topraklı fiş, üç (topraklama) iğneli bir fiş bulunur. Bu fiş bir güvenlik özelliği olarak yalnızca topraklanmış güç çıkışına uygundur. Priziniz üç telli fişe uygun değilse, bir elektrikçinin doğru prizi takmasını sağlayın veya cihazı güvenli şekilde topraklamak için bir adaptör kullanın. Topraklanmış fişin güvenli olduğunu unutmayın.

 Üniteyi fırtınalı havalarda veya uzun süre kullanılmayacağı zamanlarda çıkarın. Bu, monitörün güç dalgalanmaları nedeniyle hasar görmesini engeller.

 Grup prizleri ve uzatma kablolarını aşırı yüklemeyin. Aşırı yükleme sonucunda yangın veya elektrik şoku oluşabilir.

 Yeterli çalışmasını sağlamak için, monitörü yalnızca 100-240 V AC arasında, en az 5 A uygun yapılandırılmış alıcıları olan UL listeli bilgisayarlarla kullanın.

 Duvar soketi ekipmanın yakınına takılmalı ve kolayca erişilebilir olmalıdır.

Montaj

! Monitörü dengeli olmayan bir tekerlekli sehpa, stand, üç ayak, braket veya masa üzerine yerleştirmeyin. Monitör düşerse, yaralanmaya ve bu ürünün ciddi şekilde hasar görmesine neden olabilir. Yalnızca üreticinin önerdiği veya bu ürünle birlikte sattığı tekerlekli sehpayı, standı, üç ayağı, braketini veya masayı kullanın. Ürünü kurarken üreticinin talimatlarına uyun ve üreticinin önerdiği montaj aksesuarları kullanın. Ürün ve tekerlekli sehpa birleşimi dikkatle hareket ettirilmelidir.

! Monitör kabinindeki yuvanın içine hiçbir zaman bir nesneyi itmeyin. Devre parçalarına zarar vererek yangına veya elektrik çarpmasına neden olabilir. Monitöre hiçbir zaman sıvı sıçratmayın.

! Ürünün ön yüzeyini yere koymayın.

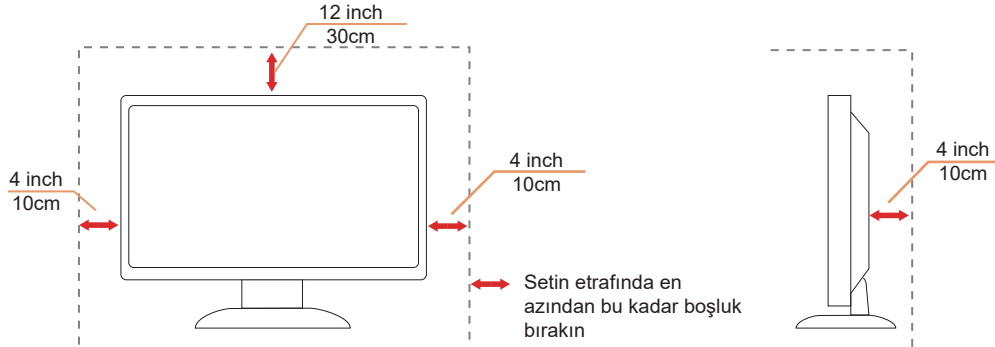
! Monitörü bir duvara veya rafa takarsanız, üreticinin onayladığı bir montaj kiti kullanın ve kitteki talimatları izleyin.

! Aşağıda gösterilen şekilde monitörün etrafında boş alan bırakın. Aksi halde, hava akımı yetersiz kalır ve aşırı ısınma yangına neden olabilir veya monitör zarar görebilir.

! Örneğin panelin çerçeveden soyulması gibi olası hasarları önlemek için, monitörün aşağı doğru -5 dereceden fazla eğilmediğinden emin olun. Maksimum -5 derece aşağı eğim açısı açılırsa, monitör hasarı garanti kapsamında olmayacaktır.

Monitör duvara veya ayaklığa kurulduğunda monitör etrafında önerilen havalandırma alanları için aşağıdaki kısma bakın:

Standı takılı



Temizleme

⚠ Kabini bezle düzenli olarak temizleyin. Lekeleri silip çıkarmak için kabine zarar veren deterjanlar yerine yumuşak deterjanlar kullanabilirsiniz.

⚠ Temizlerken, ürünün içine deterjan sızmadığından emin olun. Ekran yüzeyini çizebileceğinden temizlik bezi çok sert olmamalıdır.

⚠ Lütfen ürünü temizlemeden önce güç kablosunu çıkarın.



Diđer

 Üründen garip kokular, ses veya duman çıkıyorsa güç fişini HEMEN prizden çıkarın ve bir Servis Merkezine başvurun.

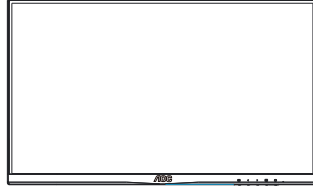
 Havalandırma açıklıklarının bir masa veya perde ile engellenmediğinden emin olun.

 LCD monitörü çalışması sırasında aşırı titreşime veya yüksek darbelere maruz bırakmayın.

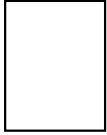
 Çalışması sırasında veya taşırken monitörü çarpmayın ve düşürmeyin.

Kurulum

Kutu İindekiler



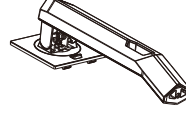
Monitor



Quick Start



Warranty Card



Stand



Base



Power Cable



DP Cable



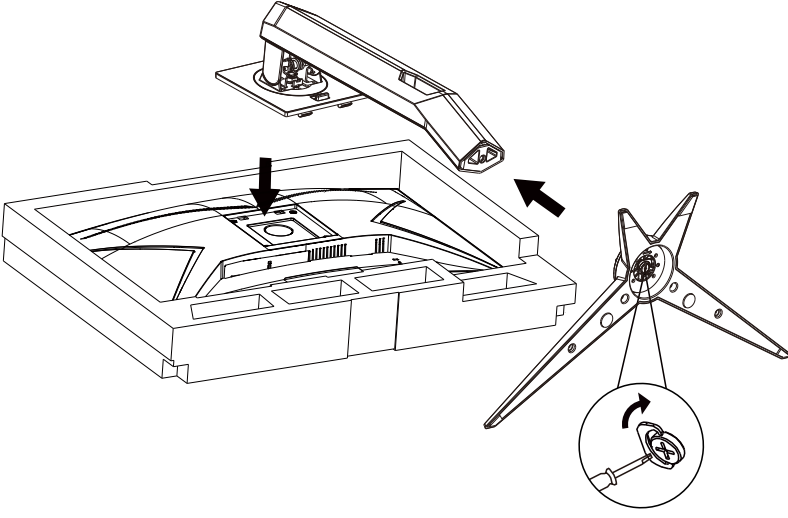
HDMI Cable

*Tüm lkelerde ve blgelerde sinyal kablolarının (DP, HDMI kabloları) tamamı saėlanmaz. Ltfen onay iin yerel satıcı veya AOC Őube ofisiyle kontrol edin.

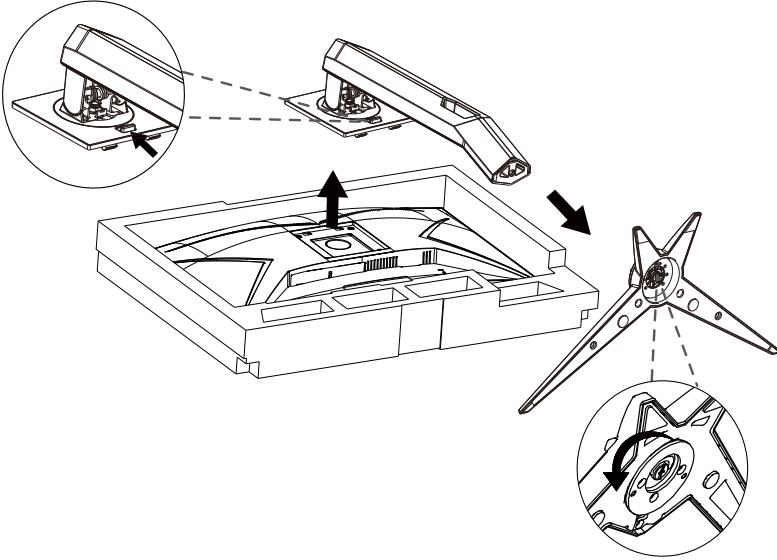
Sehpayı ve Tabanı Kurun

Lütfen tabanı aşağıdaki adımları izleyerek kurun veya çıkarın.

Kurulum:

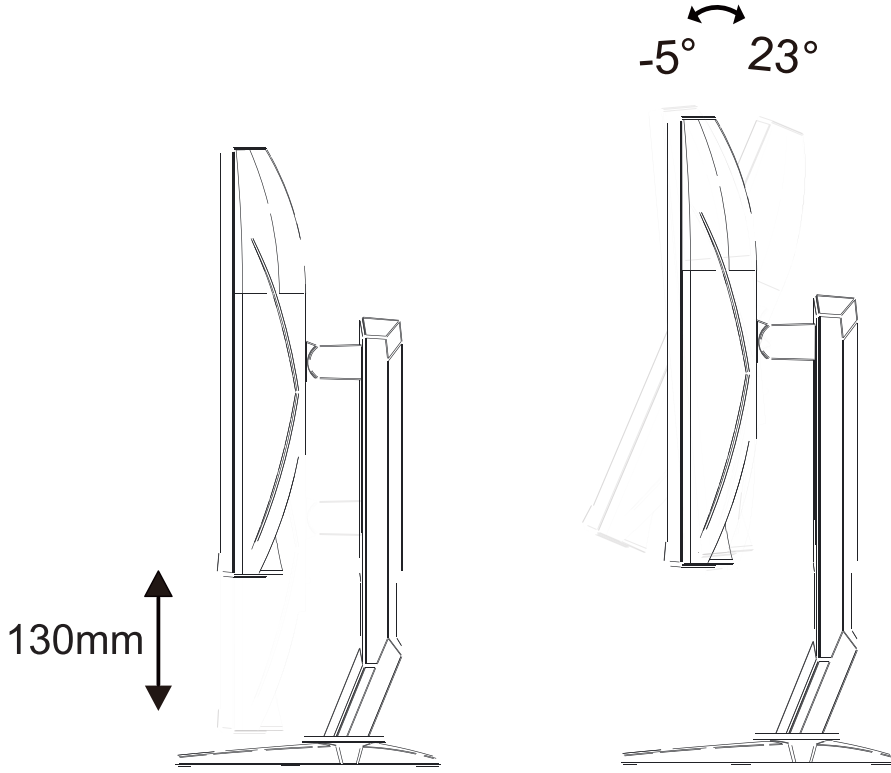


Çıkarma:



İzleme Açısını Ayarlama

En iyi izleme için, monitörün tam yüzüne bakmanız ve sonra monitörün açısını istediğiniz gibi ayarlamanız önerilir. Monitörün açısını değiştirirken monitörün devrilmemesi için standı tutun. Monitörü aşağıdaki gibi ayarlayabilirsiniz:



NOT:

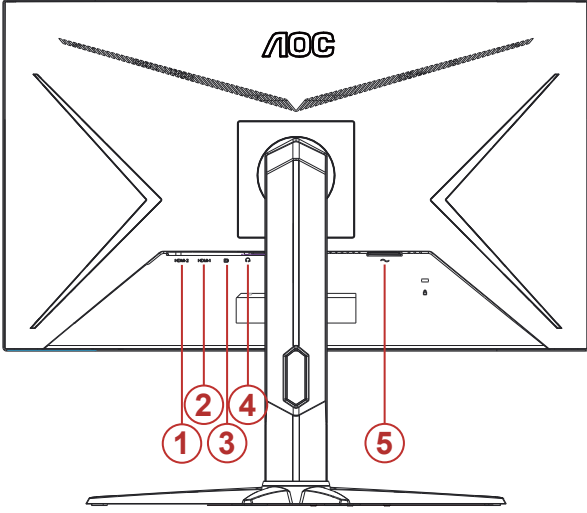
Açıyı değiştirirken LCD ekrana dokunmayın. LCD ekrana dokunmak hasara neden olabilir.

Uyarı:

1. Panel soyulması gibi olası ekran hasarlarını önlemek için, monitörün -5 dereceden fazla aşağı eğilmesini sağlayın.
2. Monitörün açısını ayarlarken ekrana basmayın. Yalnızca çerçeveyi tutun.

Monitörü Baęlama

Monitörün Arkasındaki Kablo Baęlantıları.



1. HDMI-2
2. HDMI-1
3. DP
4. Kulaklık
5. Güç giriři

Bilgisayara baęlayın

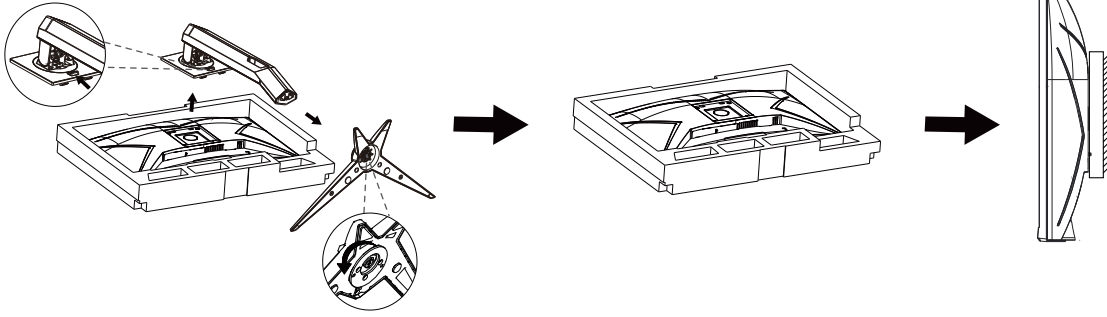
1. Güç kablosunu ekranın arkasına sıkıca takın.
2. Bilgisayarınızı kapatınız ve güç kablosunu çıkarınız.
3. Ekran sinyal kablosunu bilgisayarınızdaki video konektörüne baęlayın.
4. Bilgisayar ve ekranınızın güç kablosunu yakın bir elektrik prizine takın.
5. Bilgisayar ve ekranınızı açın.

Monitörünüz bir görüntü görüntülense yükleme tamamlanmıştır. Bir görüntü görüntülemezse, lütfen Sorun Giderme'ye bakın.

Ekipmanı korumak için, baęlamadan önce bilgisayarı ve LCD monitörü mutlaka kapatın.


Duvara Montaj Kolunun Takılması

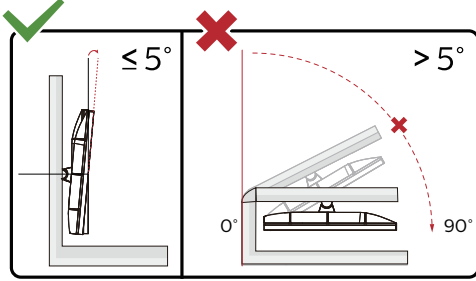
Ýsteðe Baðlý Duvara Montaj Kolunun Takılması için Hazýrlýk.



Bu monitör, ayrıca satılan duvara montaj koluna takılabilir. Bu prosedüre başlamadan önce güç bağlantısını kesin. Bu adımları yerine getirin:

1. Tabanı kaldırın.
2. Duvara montaj kolunu monte etmek için üretici firmanın talimatlarını yerine getirin.
3. Duvara montaj kolunu monitörün arkasına yerleştirin. Kolun deliklerini monitörün arkasındaki delikler ile hizalayın.
4. Kabloları yeniden takın. Duvara monte etmek için olan talimatları görmek için isteğe bağlı duvara montaj kolu ile birlikte verilen kullanıcı elkitabına bakınız.

 Not : VESA montaj vida delikleri her model için mevcut değildir, lütfen bayiine veya AOC'nin resmi departmanına danışın.



* Ekran tasarımı gösterilenlerden farklı olabilir.

Uyarı:

1. Panel soyulması gibi olası ekran hasarlarını önlemek için, monitörün -5 dereceden fazla aşağı eğilmemesini sağlayın.
2. Monitörün açısını ayarlarken ekrana basmayın. Yalnızca çerçeveyi tutun.

Adaptive-Sync işlevi (Seçili modellerde mevcuttur)

1. Adaptive-Sync işlevi DP/HDMI ile çalışır
2. Uyumlu Grafik Kartı: Önerilenler listesi aşağıdaki gibidir; www.AMD.com adresi ziyaret edilerek de incelenebilir:

Ekran Kartları

- Radeon™ RX Vega series
- Radeon™ RX 500 series
- Radeon™ RX 400 series
- Radeon™ R9/R7 300 series (R9 370/X, R7 370/X, R7 265 hariç)
- Radeon™ Pro Duo (2016)
- Radeon™ R9 Nano series
- Radeon™ R9 Fury series
- Radeon™ R9/R7 200 series (R9 270/X, R9 280/X hariç)

İşlemciler

- AMD Ryzen™ 7 2700U
- AMD Ryzen™ 5 2500U
- AMD Ryzen™ 5 2400G
- AMD Ryzen™ 3 2300U
- AMD Ryzen™ 3 2200G
- AMD PRO A12-9800
- AMD PRO A12-9800E
- AMD PRO A10-9700
- AMD PRO A10-9700E
- AMD PRO A8-9600
- AMD PRO A6-9500
- AMD PRO A6-9500E
- AMD PRO A12-8870
- AMD PRO A12-8870E
- AMD PRO A10-8770
- AMD PRO A10-8770E
- AMD PRO A10-8750B
- AMD PRO A8-8650B
- AMD PRO A6-8570
- AMD PRO A6-8570E
- AMD PRO A4-8350B
- AMD A10-7890K
- AMD A10-7870K
- AMD A10-7850K
- AMD A10-7800
- AMD A10-7700K
- AMD A8-7670K
- AMD A8-7650K
- AMD A8-7600
- AMD A6-7400K

AMD FreeSync Premium işlevi (Seçili modellerde mevcuttur)

1. AMD FreeSync Premium işlevi DP/HDMI ile çalışır
2. Uyumlu Grafik Kartı: Önerilenler listesi aşağıdaki gibidir; www.AMD.com adresi ziyaret edilerek de incelenebilir:

Ekran Kartları

- Radeon™ RX Vega series
- Radeon™ RX 500 series
- Radeon™ RX 400 series
- Radeon™ R9/R7 300 series (R9 370/X, R7 370/X, R7 265 hariç)
- Radeon™ Pro Duo (2016)
- Radeon™ R9 Nano series
- Radeon™ R9 Fury series
- Radeon™ R9/R7 200 series (R9 270/X, R9 280/X hariç)

İşlemciler

- AMD Ryzen™ 7 2700U
- AMD Ryzen™ 5 2500U
- AMD Ryzen™ 5 2400G
- AMD Ryzen™ 3 2300U
- AMD Ryzen™ 3 2200G
- AMD PRO A12-9800
- AMD PRO A12-9800E
- AMD PRO A10-9700
- AMD PRO A10-9700E
- AMD PRO A8-9600
- AMD PRO A6-9500
- AMD PRO A6-9500E
- AMD PRO A12-8870
- AMD PRO A12-8870E
- AMD PRO A10-8770
- AMD PRO A10-8770E
- AMD PRO A10-8750B
- AMD PRO A8-8650B
- AMD PRO A6-8570
- AMD PRO A6-8570E
- AMD PRO A4-8350B
- AMD A10-7890K
- AMD A10-7870K
- AMD A10-7850K
- AMD A10-7800
- AMD A10-7700K
- AMD A8-7670K
- AMD A8-7650K
- AMD A8-7600
- AMD A6-7400K

G-SYNC Uyumlu İşlev (Seçili modellerde mevcuttur)

1. G-SYNC Uyumlu İşlev, DP/HDMI ile çalışır
2. G-SYNC ile mükemmel oyun deneyiminin keyfini çıkarmak için, G-SYNC'i destekleyen Ayrı bir NVIDIA GPU kartı satın almanız gerekir.

G-sync sistem gereksinimleri

G-SYNC monitöre bağlı masaüstü bilgisayar:

Desteklenen ekran kartları: G-SYNC özellikleri, NVIDIA GeForce® GTX 650 Ti BOOST veya üzeri grafik kartlarının kullanılmasını gerektirir.

Sürücü: R340.52 veya üzeri

İşletim sistemi:

Windows 10

Windows 8.1

Windows 7

Sistem gereksinimleri: GPU için DisplayPort 1.2 desteklenmelidir.

G-SYNC monitöre bağlı Dizüstü bilgisayar:

Desteklenen ekran kartları: NVIDIA GeForce® GTX 980M, GTX 970M, GTX 965M GPU veya üzeri ekran kartları

Sürücü: R340.52 veya üzeri

İşletim sistemi:

Windows 10

Windows 8.1

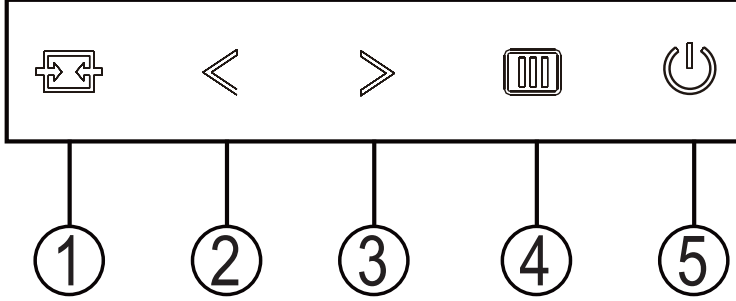
Windows 7

Sistem gereksinimleri: Doğrudan GPU'dan çalışan DisplayPort 1.2 desteklenmelidir.

NVIDIA G-SYNC NVIDIA G-Sync hakkında daha fazla bilgi için lütfen <https://www.nvidia.cn/> adresini ziyaret edin.

Ayarlama

Kısayollar



1	Kaynak/Çıkış
2	Oyun Modu/<
3	Arama Noktası/>
4	Menü/Gir
5	Güç

Güç

Monitörü açmak için Güç düğmesine basın.

Menü/Gir

Ekran menüsü görünmüyorsa ekran menüsünü görüntülemek veya seçimi onaylamak için basın. Monitörü kapatmak için yaklaşık 2 saniye basılı tutun.

Oyun Modu/<

Ekran menüsü görünmüyorken, oyun modu işlevini açmak için "<" tuşuna, ardından farklı oyun türleri temelinde oyun modunu (FPS, RTS, Yarış, Oyuncu 1, Oyuncu 2 veya Oyuncu 3) seçmek için "<" veya ">" tuşuna basın.

Arama Noktası/>

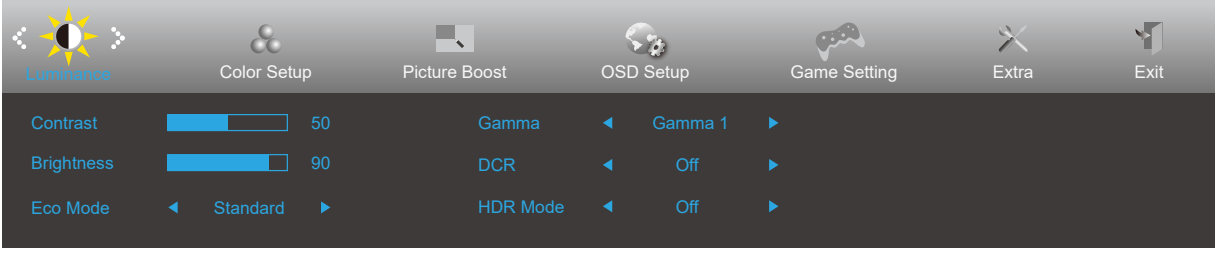
OSD olmadığında, Arama Noktasını göstermek/gizlemek için Arama Noktası düğmesine basın.

Kaynak/Çıkış

Ekran menüsü kapalıyken, Kaynak/Çıkış düğmesine basmak Kaynak kısayol tuşu işlevini gerçekleştirecektir. Ekran menüsü kapalıyken, otomatik yapılandırma gerçekleştirmek için Kaynak/Çıkış düğmesini yaklaşık 2 saniye basılı tutun (yalnızca D-Sub bulunan modeller için).

OSD Setting (OSD Ayarı)

Kontrol tuşlarında basit ve kolay talimatlar.

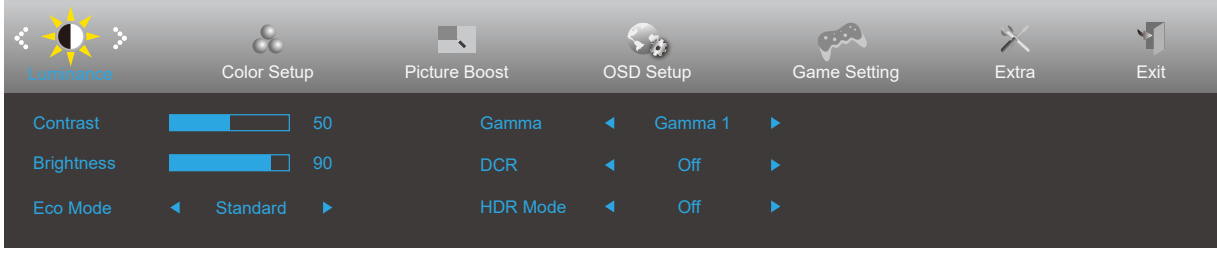




- 1). Ekran menüsü penceresini etkinleştirmek için MENÜ düğmesine basın.
- 2). İşlevler arasında gezinmek için < veya > öğesine basın. İstenen işlev vurgulandığında etkinleştirmek için MENÜ düğmesine basın. Alt menü işlevleri arasında gezinmek için < veya > öğesine basın. İstenen işlev vurgulandığında, etkinleştirmek için MENÜ düğmesine basın.
- 3). Seçilen işlevin ayarlarını değiştirmek için < veya > öğesine basın. Çıkmak için OTOMATİK düğmesine basın. Başka bir işlevi ayarlamak istiyorsanız, adım 2-3 arasını tekrarlayın.
- 4). OSD Kilidi İşlevi: OSD'yi kilitlemek için, Monitör kapalıyken MENU-button (MENÜ-düğmesini) basılı tutun ve sonra monitörü açmak için güç düğmesine basın. OSD'nin kilidini açmak için, Monitör kapalıyken MENU-button (MENÜ-düğmesini) basılı tutun ve sonra monitörü açmak için güç düğmesine basın.

Notlar:

- 1). Üründe yalnızca bir sinyal girişi varsa "Giriş Seçimi" ögesi devre dışı bırakılır.
- 2). DCR, Renk Güçlendirme ve Görüntü Güçlendirme işlevlerinden biri etkinleştirildiğinde; diğer üç işlev uygun şekilde kapatılır

Luminance (Parlaklık)

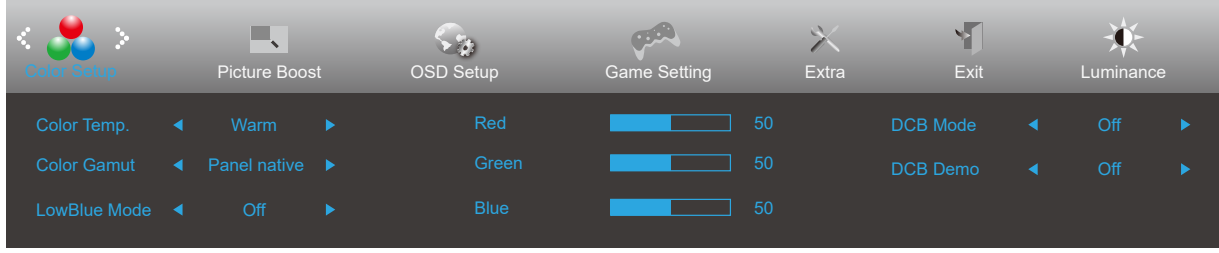



	Contrast (Kontrast)	0-100		Dijital Kayıttan Kontrast.	
	Brightness (Parlaklık)	0-100		Arka Işık Ayarı	
	Eco mode (Eko modu)	Standard (Standart)	<input checked="" type="checkbox"/>		Standart modu
		Text (Metin)	<input type="checkbox"/>		Metin modu
		Internet	<input type="checkbox"/>		Internet modu
		Game (Oyun)	<input type="checkbox"/>		Oyun modu
		Movie (Film)	<input type="checkbox"/>		Film modu
		Sports (Spor)	<input type="checkbox"/>		Spor modu
		Reading (Okuma)	<input type="checkbox"/>		Okuma Modu
	Gamma	Gamma1			Gamma 1'i ayarlar
		Gamma2			Gamma 2'ü ayarlar
		Gamma3			Gamma 3'ü ayarlar
	DCR	Off(Sönük)	<input type="checkbox"/>		Dinamik kontrast oranını devre dışı bırakır
		On(Yanar)	<input checked="" type="checkbox"/>		Dinamik kontrast oranını etkinleştirir
HDR	Off / DisplayHDR / HDR Picture / HDR Movie / HDR Game			HDR Devre Dışı Bırakır veya Etkinleştirir	
HDR Mode (HDR Modu)	Off / HDR Picture / HDR Movie / HDR Game			HDR Modunu Devre Dışı Bırakın veya Etkinleştirin	

Not:

HDR algılandığında, HDR seçeneği ayar için gösterilir, HDR algılanmadığında HDR Modu seçeneği ayar için gösterilir.

Color Setup (Renk Ayarı)

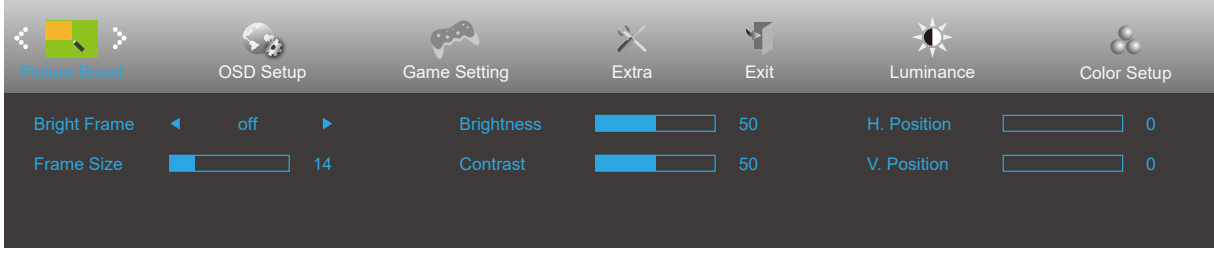


	Color Temp. (Renk Sıcaklığı)	Warm (Sıcak)	Sıcak Renk Sıcaklığı EEPROM'dan geri çağırır.
		Normal	Normal Renk Sıcaklığı EEPROM'dan geri çağırır.
		Cool (Soğuk)	Soğuk Renk Sıcaklığı EEPROM'dan geri çağırır.
		User (Kullanıcı)	Dijital Kaydediciden Kırmızı Kazanım Yeşil Kazanım Dijital Kaydedici. Dijital Kaydediciden Mavi Kazanım
	Color Gamut (Renk Aralığı)	Yerel Panel	Standart renk alanı paneli.
		sRGB	sRGB Renk Sıcaklığı EEPROM'dan geri çağırır.
	LowBlue Mode(LowBlue Modu)	Kapalı / Multimedia / İnternet / Ofis / Okuma	Renk sıcaklığını kontrol ederek mavi ışık dalgasını azaltın.
	Red (Kırmızı)	0-100	Dijital Kaydediciden Kırmızı kazancı.
	Green (Yeşil)	0-100	Dijital Kaydediciden Yeşil kazancı.
	Blue (Mavi)	0-100	Dijital Kaydediciden Mavi kazancı.
	DCB Mode (DCB Modu)	Full Enhance (Tam Geliştirme)	Tam Geliştirme Modunu Devre Dışı Bırakın veya Etkinleştirin
		Nature Skin (Doğal Deri)	Doğal Deri Modunu Devre Dışı Bırakın veya Etkinleştirin
		Green Field (Yeşil Alan)	Yeşil Alan Modunu Devre Dışı Bırakın veya Etkinleştirin
		Sky-blue (Gök mavisi)	Gök Mavisi Modunu Devre Dışı Bırakın veya Etkinleştirin
		AutoDetect (Otomatik Algıla)	Otomatik Algılama Modunu Devre Dışı Bırakın veya Etkinleştirin
		OFF	OFF Modunu Devre Dışı Bırakın veya Etkinleştirin
	DCB Demo (DCB Demosu)	Aç veya kapat	Demoyu Devre Dışı Bırakır veya Etkinleştirir

Not:

“Luminance” altındaki “HDR Modu” kapalı olmayan bir duruma ayarlandığında, “Color Setup” altındaki tüm öğeler ayarlanamaz.

Picture Boost (Resim Güçlendirme)

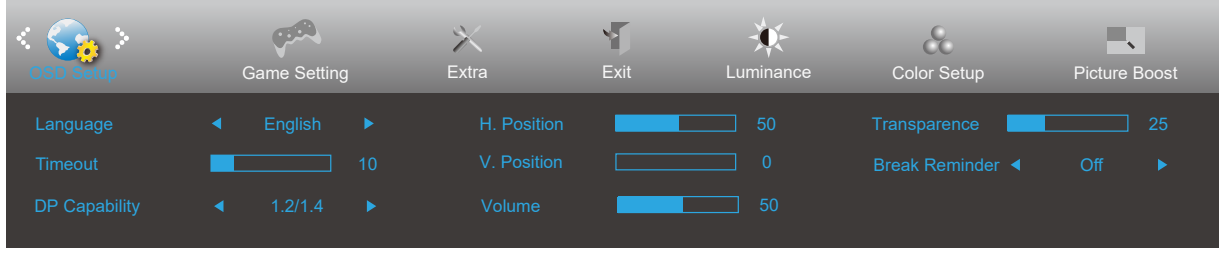



	Bright Frame (Parlak Çerçeve)	aç veya kapat	Parlak Çerçeveyi Devre Dışı Bırakır veya Etkinleştirir
	Frame Size (Çerçeve Boyutu)	14-100	Çerçeve Boyutunu Ayarlar
	Brightness (Parlaklık)	0-100	Çerçeve Parlaklığını Ayarlar
	Contrast (Kontrast)	0-100	Çerçeve Kontrastını Ayarlar
	H. position (Y. konum)	0-100	Çerçeve Yatay Konumunu Ayarlar
	V. position (D. konum)	0-100	Çerçeve Dikey Konumunu Ayarlar

Not:

“Luminance” altındaki “HDR Modu” kapalı olmayan duruma ayarlandığında, “Picture Boost” altındaki tüm öğeler ayarlanamaz.

OSD Setup (OSD Ayarı)



	Language (Dil)		OSD dilini seçin
	Timeout (Zaman aşımı)	5-120	OSD Zaman Aşımını ayarlayın
	DP Capability (DP Özelliği)	1.1/1.2/1.4	Serbest eşitleme işlevinin yalnızca DP1.2/DP1.4 tarafından desteklendiğine lütfen dikkat edin
	H. Position (Y. Konum)	0-100	Ekran menüsünün yatay konumunu ayarlayın.
	V. Position (D. Konum)	0-100	Ekran menüsünün dikey konumunu ayarlayın.
	Volume (Ses Seviyesi)	0-100	Ses Düzeyi Ayarı.
	Transparence (Saydamlık)	0-100	OSD'nin saydamlığını ayarlayın
	Break Reminder (Mola Anımsatıcısı)	aç veya kapat	Kullanıcı 1 saatten uzun süre aralıksız çalışırsa mola anımsatıcısı

Notlar:

DP video içeriği DP1.2/DP1.4'yi desteklerse, lütfen DP Özelliği için DP1.2/DP1.4 ögesini seçin; aksi durumda lütfen DP1.1'i seçin.

Game Setting (Oyun Ayarı)

Game Setting Extra Exit Luminance Color Setup Picture Boost OSD Setup


Game Mode	◀ Off ▶	Game Color	◀ [Progress Bar] ▶ 10	Frame Counter	◀ Off ▶
Shadow Control	[Progress Bar] 50	Overdrive	◀ Off ▶	MBR	[Progress Bar] 0
Low Input Lag	◀ On ▶	Adaptive-Sync	◀ On ▶		

Game Setting Extra Exit Luminance Color Setup Picture Boost OSD Setup

Game Mode	◀ Off ▶	Game Color	◀ [Progress Bar] ▶ 10	Frame Counter	◀ Off ▶
Shadow Control	[Progress Bar] 50	Overdrive	◀ Off ▶	MBR	[Progress Bar] 0
Low Input Lag	◀ On ▶	AMD FreeSync	◀ On ▶		

Game Setting Extra Exit Luminance Color Setup Picture Boost OSD Setup

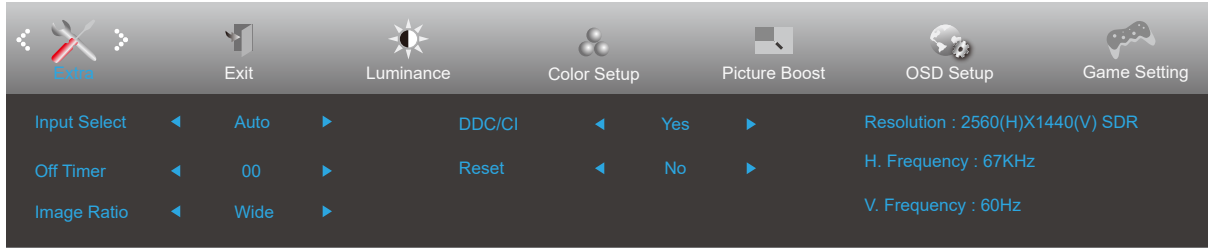
Game Mode	◀ Off ▶	Game Color	◀ [Progress Bar] ▶ 10	Frame Counter	◀ Off ▶
Shadow Control	[Progress Bar] 50	Overdrive	◀ Off ▶	MBR	[Progress Bar] 0
Low Input Lag	◀ On ▶	G-SYNC	◀ On ▶		


	Game Mode (Oyun Modu)	FPS	FPS oyunlarını oynamak içindir. Koyu tema siyah düzeyi ayrıntılarını iyileştirir.
		RTS	RTS (Gerçek Zamanlı Strateji) oynamak için. Görüntü kalitesini iyileştirir.
		Racing (Yarış)	Yarış oyunları oynamak içindir. En hızlı tepki süresini ve yüksek renk doygunluğu sağlar.
		Gamer 1 (Oyuncu 1)	Kullanıcının, Oyuncu 1 olarak kaydedilen tercih ettiği ayarlar.
		Oyuncu 2 (Oyuncu 2)	Kullanıcının, Oyuncu 2 olarak kaydedilen tercih ettiği ayarlar.
		Oyuncu 3 (Oyuncu 3)	Kullanıcının, Oyuncu 3 olarak kaydedilen tercih ettiği ayarlar.
		off (kapalı)	Oyun Modu tarafından optimizasyon yok.
	Shadow Control (Gölge Kontrolü)	0-100	Gölge Kontrolü Varsayılanı 50 şeklindedir; son kullanıcı, belirgin resme yönelik kontrastı artırmak için 50 ila 100 veya 0 arasında ayarlayabilir. 1. Resim, ayrıntının belirgin biçimde görülmesi için çok karanlıksa, belirgin resim için 50 ila 100 arasında ayarlama 2. Resim, ayrıntının belirgin biçimde görülmesi için çok beyazsa, belirgin resim için 50 ila 0 arasında ayarlama
	Low input Lag (Düşük Giriş Gecikmesi)	Açık/Kapalı	Giriş gecikmesini azaltacaktır ve Adaptive-Sync/AMD FreeSync Premium/G-SYNC ayarına bağlıdır.
	Game Color (Oyun Rengi)	0-20	Oyun Rengi, daha iyi resim elde etmek için doygunluğun ayarlanmasına yönelik 0-20 düzey sağlar.
	Overdrive (Aşırı Çalışma)	Weak (Zayıf)	Yanıt verme süresini ayarlayın.
		Medium (Orta)	
		Strong (Güçlü)	
		Boost (Yükseltme)	
Off (Kapalı)			
Çerçeve Sayacı	Kapalı / Sağ-Yukarı / Sağ-Aşağı / Sol-Aşağı / Sol-Yukarı	Seçilen köşede V frekansını görüntüleyin	
MBR	0-20	Hareket Bulanıklığı Azaltma özelliğini ayarlayın.	
Adaptive-Sync/AMD FreeSync/G-SYNC (Seçili modellerde bulunmaktadır)	On/Off (Açık/Kapalı)	Adaptive-Sync/AMD FreeSync Premium/G-SYNC işlevini devre dışı bırakın veya etkinleştirin.	

Not:

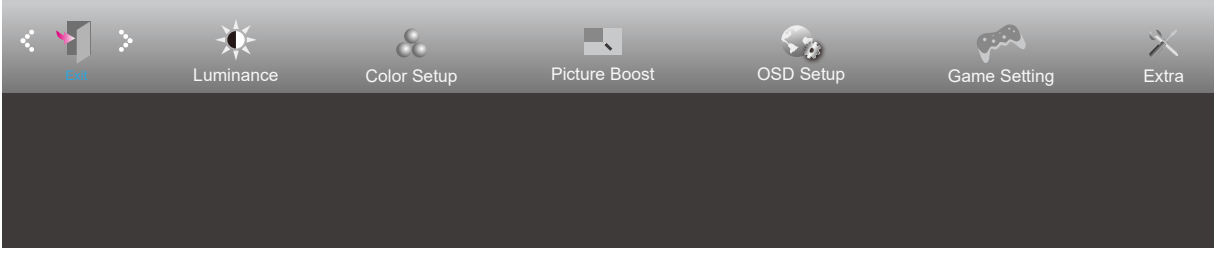
MBR ve Aşırı Hız Güçlendirme işlevleri yalnızca Adaptive-Sync/AMD FreeSync Premium/G-SYNC işlevi kapalı ve dikey frekans 75 Hz değerine kadar olduğunda kullanılabilir.

Extra (Ekstra)



	Input Select (Giriş Seçimi)		Giriş Sinyali Kaynağını Seçin
	Off timer (Kapanma Zamanlayıcısı)	0-24 saat	DC kapanma saatini seçin
	Image Ratio (Görüntü Oranı)	Geniş	Ekran için görüntü oranını seçin.
		4:3	
		1:1	
		17" (4:3)	
		19" (4:3)	
		19" (5:4)	
		19" Geniş (16:10)	
		21,5" Geniş (16:9)	
22" Geniş (16:10)			
23" Geniş (16:9)			
23,6" Geniş (16:9)			
24" Geniş (16:9)			
DDC/CI	evet veya hayır	DDC/CI Desteğini AÇIN/KAPATIN	
Reset (Sıfırla)	Evet veya hayır	Menüyü varsayılanına sıfırlayın	

Exit (Çıkış)



	Exit (Çıkış)		Ana OSD'ye çıkın.
---	--------------	--	-------------------

LED göstergesi

Durum	LED Rengi
Tam Güç Modu	Beyaz
Etkin Kapalı Modu	Turuncu

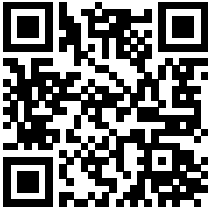
Sorun Giderme

Sorun ve Soru	Olası Çözümler
Güç LED'i AÇIK Değil	Güç düğmesinin AÇIK olduğundan ve Güç Kablosunun topraklı güç prizine ve monitöre düzgün bağlandığından emin olun.
Ekranda görüntü yok	<ul style="list-style-type: none">• Güç kablosu düzgün bağlanmış mı? Güç kablosu bağlantısını ve güç kaynağını kontrol edin.• Video kablosu doğru bağlanmış mı? (VGA kablosu kullanılarak bağlandı) VGA kablosu bağlantısını kontrol edin. (HDMI kablosu kullanılarak bağlandı) HDMI kablosu bağlantısını kontrol edin. (DP kablosu kullanılarak bağlandı) DP kablosu bağlantısını kontrol edin. * VGA/HDMI/DP girişi her modelde mevcut değildir.• Güç açıksa, başlangıç ekranını (oturma açma ekranı) görmek için bilgisayarı yeniden başlatın. İlk ekran (oturma açma ekranı) görülürse, uygulanabilir modda (Windows 7/8/10 için güvenli mod) bilgisayarı başlatın ve ardından video kartının frekansını değiştirin. (Bkz. Optimum Çözünürlüğü Ayarlama) Başlangıç ekranı (oturma açma ekranı) görüntülenmezse, Servis Merkezi ile veya bayinizle iletişime geçin.• Ekranda "Giriş Desteklenmiyor" mesajını görebiliyor musunuz? Bu mesajı, video kartından gelen sinyal, monitörün düzgün işleyebileceği en fazla çözünürlüğü ve frekansı aştığında görebilirsiniz. Monitörün düzgün işleyebileceği maksimum çözünürlüğü ve frekansı ayarlayın.• AOC Monitör Sürücülerinin yüklü olduğundan emin olun.
Resim Belirsiz ve Hayalet Gölge Sorunu Var	Kontrast ve Parlaklık Kontrollerini ayarlayın. Kısayol tuşuna (OTOMATİK) basın. Bir uzatma kablosu veya anahtar kutusu kullanmadığınızdan emin olun. Monitörü doğrudan arkadaki video kartı çıkışı konektörüne takmanızı öneririz.
Görüntü Sıçırıyor, Titriyor Veya Görüntüde Dalga Deseni Görünüyor	Elektrik paraziti oluşturabilecek elektrikli cihazları monitörden mümkün oldukça uzağa yerleştirin. Monitörünüzün kullandığınız çözünürlükte ayarlayabileceğiniz maksimum yenileme hızını kullanın.
Monitör Etkin Kapalı Modunda Takılı Kaldı"	Bilgisayar Güç Anahtarı AÇIK konumunda olmalıdır. Bilgisayar Video Kartı yuvasına sıkıca oturmalıdır. Monitörün video kablosunun bilgisayara doğru takıldığından emin olun. Monitörün video kablosunu inceleyin ve pinlerden hiçbirinin eğilmediğinden emin olun. CAPS LOCK LED'ini gözlemlerken bilgisayarınızın klavyedeki CAPS LOCK tuşuna basılarak çalıştığından emin olun. CAPS LOCK tuşuna bastıktan sonra LED AÇIK veya KAPALI olmalıdır.
Birincil renklerden biri eksik (KIRMIZI, YEŞİL veya MAVİ)	Monitörün video kablosunu inceleyin ve pinlerden hiçbirinin hasar görmediğinden emin olun. Monitörün video kablosunun bilgisayara doğru takıldığından emin olun.
Ekran görüntüsü ortalanmamış veya düzgün boyutlandırılmamış	Y-Konumu ve D-Konumu ayarlayın veya kısayol tuşuna (OTOMATİK) basın.
Görüntüde renk hataları var (beyaz, beyaz görünmüyor)	RGB rengini ayarlayın veya istenen renk sıcaklığını seçin.
Ekranda yatay veya dikey bozukluklar var	SAAT ve ODAK'ı ayarlamak için Windows 7/8/10 kapatma modunu kullanın. Kısayol tuşuna (OTOMATİK) basın.
Düzenleme ve Servis	Lütfen ülkenizde satın aldığınız modeli ve Destek sayfasındaki Düzenleme ve Servis Bilgilerini bulmak için CD kılavuzunda veya www.aoc.com (adresinde bulunan Düzenleme ve Servis Bilgilerine bakın.)

Teknik Özellikler

Genel Özellikler

Panel	Model adı	CQ27G2S/BK		
	Sürüş sistemi	TFT Renkli LCD		
	Görülebilir Resim Boyutu	68,5 cm çapraz		
	Piksel aralığı	0,2331mm (Y) × 0,2331mm (D)		
Diğerleri	Yatay tarama aralığı	30k-230kHz (HDMI) 30k-250kHz (DP)		
	Yatay Tarama Boyutu (Maksimum)	596.736mm		
	Dikey tarama aralığı	48-144Hz (HDMI) 48-165Hz (DP)		
	Dikey Tarama Boyutu (Maksimum)	335.664mm		
	En uygun ön ayarlı çözünürlük	2560x1440@60Hz		
	Max resolution	2560x1440@144Hz (HDMI) 2560x1440@165Hz (DP)		
	Tak ve Kullan	VESA DDC2B/CI		
	Güç Kaynağı	100-240V~, 50/60Hz, 1,5A		
	Güç Tüketimi	Tipik (varsayılan parlaklık ve kontrast)	32W	
		En fazla (parlaklık = 100, kontrast = 100)	≤ 55W	
Beklemede modu		≤ 0.5W		
Fiziksel Özellikler	Konektör Türü	HDMIx2/ DP/ Kulaklık çıkışı		
	Sinyal Kablosu Türü	Çıkarılabilir		
Çevresel	Sıcaklık	Çalışırken	0°~ 40°	
		Kapalıyken	-25°~ 55°	
	Nem	Çalışırken	%10 ~ 85 (yoğunlaşmayan)	
		Kapalıyken	%5 ~ 93 (yoğunlaşmayan)	
	Denizden Yükseklik	Çalışırken	0 ~ 5000 m (0 ~16404 ft)	
		Kapalıyken	0 ~ 12192 m (0~ 40000 ft)	

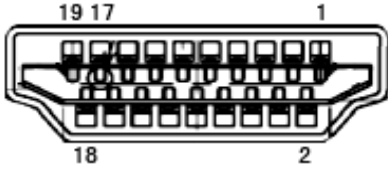


Ön Ayarlı Görüntüleme Modları

STANDART	ÇÖZÜNÜRLÜK ($\pm 1\text{Hz}$)	YATAY FREKANS (kHz)	DİKEY FREKANS (Hz)
VGA	640x480@60Hz	31.469	59.94
	640x480@72Hz	37.861	72.809
	640x480@75Hz	37.5	75
	640x480@100Hz	50.313	99.826
	640x480@120Hz	60.938	119.72
SVGA	800x600@56Hz	35.156	56.25
	800x600@60Hz	37.879	60.317
	800x600@72Hz	48.077	72.188
	800x600@75Hz	46.875	75
	800x600@100Hz	62.76	99.778
	800x600@120Hz	76.302	119.972
XGA	1024x768@60Hz	48.363	60.004
	1024x768@70Hz	56.476	70.069
	1024x768@75Hz	60.023	75.029
	1024x768@100Hz	80.448	99.811
	1024x768@120Hz	97.551	119.989
SXGA	1280x1024@60Hz	63.981	60.02
	1280x1024@75Hz	79.976	75.025
WXGA+	1440x900@60Hz	55.935	59.887
	1440x900@60Hz	55.469	59.901
WSXGA	1680x1050@60Hz	65.29	59.954
	1680x1050@60Hz	64.674	59.883
FHD	1920x1080@60Hz	67.5	60
	1920x1080@120Hz	139.1	119.93
QHD	2560x1440@60Hz	88.787	59.951
	2560x1440@120Hz	182.997	119.998
	2560x1440@144Hz	222.056	143.912
	2560x1440@165Hz(DP)	242.55	165
IBM MODES			
DOS	720x400@70Hz	31.469	70.087
MAC MODES			
VGA	640x480@67Hz	35	66.667
SVGA	832x624@75Hz	49.725	74.551
XGA	1024x768@75Hz	60.241	74.927

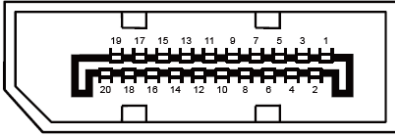
Not: VESA standardına göre, farklı işletim sistemleri ve ekran kartlarının yenileme hızı (alan frekansı) hesaplanırken belirli bir hata (+/-1Hz) olabilir. Uyumluluğu artırmak için, bu ürünün nominal yenileme hızı yuvarlanmıştır. Lütfen asıl ürüne bakın.

Pim Atamaları



19 Pimli Renk Görüntüleme Sinyali Kablosu

Pin No.	Sinyal Adı	Pin No.	Sinyal Adı	Pin No.	Sinyal Adı
1.	TMDS Veri 2+	9.	TMDS Veri 0-	17.	DDC/CEC Toprak
2.	TMDS Veri 2 Kalkanı	10.	TMDS Saat +	18.	+5 V Güç
3.	TMDS Veri 2-	11.	TMDS Saat Kalkanı	19.	Çalışırken Takmayı Algılama
4.	TMDS Veri 1+	12.	TMDS Saat-		
5.	TMDS Veri 1 Kalkanı	13.	CEC		
6.	TMDS Veri 1-	14.	Ayrıldı (N.C. aygıtta)		
7.	TMDS Veri 0+	15.	SCL		
8.	TMDS Veri 0 Kalkanı	16.	SDA		



20 Pimli Renk Görüntüleme Sinyali Kablosu

Pim No.	Sinyal Adı	Pim No.	Sinyal Adı
1	ML_Şerit 3 (n)	11	GND
2	GND	12	ML_Şerit 0 (p)
3	ML_Şerit 3 (p)	13	YAPILANDIRMA1
4	ML_Şerit 2 (n)	14	YAPILANDIRMA2
5	GND	15	YRD_KANAL(p)
6	ML_Şerit 2 (p)	16	GND
7	ML_Şerit 1 (n)	17	YRD_KANAL(n)
8	GND	18	Çalışırken Takmayı Algılama
9	ML_Şerit 1 (p)	19	DP_PWR'ye dön
10	ML_Şerit 0 (n)	20	DP_PWR

Tak ve Kullan

Tak ve Kullan DDC2B Özelliđi

Bu monitör VESA DDC STANDARDI'na göre VESA DDC2B özellikleriyle donatılmıştır. Monitörün ana bilgisayar sistemine kimliđini tanımlaması için bilgilendirmesine ve kullanılan DDC düzeyine göre ekran özellikleri hakkında ek bilgileri iletmesine izin verir.

DDC2B, I2C protokolüne göre iki yönlü bir veri kanalıdır. Ana bilgisayar DDC2B kanalı üzerinden EDID bilgilerini isteyebilir.