

# AGON



LCD-monitor  
használati utasítás

**AG325QZN**

**AOC**

[www.aoc.com](http://www.aoc.com)

©2022 AOC. All Rights Reserved

**HDMI**<sup>®</sup>  
HIGH-DEFINITION MULTIMEDIA INTERFACE

Biztonság.....	1
Elnevezési konvenciók.....	1
Tápfeszültség.....	2
Telepítés.....	3
Tisztítás.....	4
Egyéb.....	5
Beállítás.....	6
A doboz tartalma.....	6
Az állvány és a talp összeszerelése.....	7
A nézőszög beállítása.....	8
A monitor csatlakoztatása.....	9
Wall Mounting.....	10
Adaptive-Sync funkció (Csak bizonyos típusokon elérhető).....	11
AMD FreeSync funkció (Csak bizonyos típusokon elérhető).....	12
AMD FreeSync Premium funkció (Csak bizonyos típusokon elérhető).....	13
AMD FreeSync Premium Pro funkció (Csak bizonyos típusokon elérhető).....	14
G-SYNC-kompatibilis funkció (Csak bizonyos típusokon elérhető).....	15
HDR.....	16
Beállítás.....	17
Gyorsgombok.....	17
OSD billentyű-útmutató (menü).....	18
OSD Setting (OSD beállítás).....	20
Game Setting (Játékbeállítás).....	21
Luminance (Fényesség).....	23
Image Setup (Kép beállítása).....	24
Color Setup (Színbeállítás).....	25
Extra.....	26
OSD Setup (OSD beállítás).....	27
LED jelzőfény.....	28
Hibaelhárítás.....	29
Műszaki adatok.....	30
Általános specifikáció.....	30
Alapvető Megjelenítési Üzem módok.....	31
Csatlakozó érintkező-kiosztása.....	32
Plug and Play.....	33

# Biztonság

## Elnevezési konvenciók

Az alábbi szakaszok leírják a kiadványban alkalmazott elnevezési konvenciókat.

### Veszély, figyelmeztetés és vigyázat

A használati utasításban ikon tarthat összefüggő szövegrészekhez, amelyek vastagbetűvel vagy dőltbetűvel vannak szedve. Ezek megjegyzések, illetve figyelmeztetések lehetnek, és a következőképpen használatosak:



**MEGJEGYZÉS:** A MEGJEGYZÉS fontos információkra utal, amelyek segítenek a számítógépes rendszer jobb kihasználásában.




**VIGYÁZAT:** A VIGYÁZAT jelzés a hardver meghibásodását vagy az adatvesztés lehetőségét jelzi, és tájékoztat, hogyan lehet elkerülni az ilyen jellegű problémákat.



**FIGYELEM:** A FIGYELMEZTETÉS a testi sérülés kockázatát jelzi, és arról tájékoztat, hogyan lehet elkerülni az ilyen jellegű problémákat. Bizonyos figyelmeztetések eltérő formátumban jelenhetnek meg, és előfordulhat, hogy nem tartozik hozzájuk ikon. Ilyen esetekben a figyelmeztetés pontos bemutatását a szabályozó hatóság előírja.

## Tápfeszültség

 A monitort csak a címkén feltüntetett feszültséggel szabad üzemeltetni. Ha nem biztos a rendelkezésre álló feszültséget illetően, lépjen kapcsolatba a kereskedővel vagy a helyi áramszolgáltatóval.

 A készüléket hárompólusú földelt dugóval látták el, amelynek harmadik érintkezője a földelő érintkező. Ez a csatlakozó biztonsági okból csak megfelelően földelt konnektorba illik. Amennyiben az Ön konnektora nem fogadja a háromvezetékes dugót, villanszerelővel cseréltesse ki a megfelelőre, illetve használjon átalakítót a készülék biztonságos földelése érdekében. Ne hatástalanítsa a földelt csatlakozó földelését.

 Villámlás esetén, illetve ha a készüléket hosszabb ideig nem használják, húzza ki a készülék elektromos kábelét. Ezzel megvédi a monitort az áramingadozásoktól.

 Ne terhelje túl az elosztókat vagy hosszabbítókat. A túlterhelés tüzet vagy áramütést okozhat.

 A megfelelő működés érdekében a monitort kizárólag UL minősítéssel rendelkező számítógéppel használja, amely megfelelően konfigurált aljzatokkal rendelkezik és 100 - 240 V~, Min. 5A jelzéssel van ellátva.

 A fali konnektor a berendezés közelében legyen és könnyen elérhető legyen.

# Telepítés

**!** Ne helyezze a monitort labilis kocsira, állványra, konzolra vagy asztalra. Ha a monitor leesik, személyi sérülést okozhat és a termék súlyosan megrongálódhat. Kizárólag a gyártó által ajánlott vagy a termékkel együtt vásárolt kocsit, állványt, háromlábú állványt vagy asztalt használjon. A termék falra szerelésének a gyártó előírásait kell követnie, és a gyártó által ajánlott szerelési kellékeket kell használni. Ha a terméket kocsis segítségével szeretné új helyre vinni, a kocsis mozgatásakor mindig legyen körültekintő.

**!** Semmilyen idegen tárgyat ne dugjon a monitor burkolatán lévő résekbe! Ezzel megrongálhat egyes alkatrészeket, tüzet vagy áramütést okozva. Ne öntsön folyadékot a monitorra.

**!** Ne fektesse a terméket kijelzővel lefelé a padlóra.

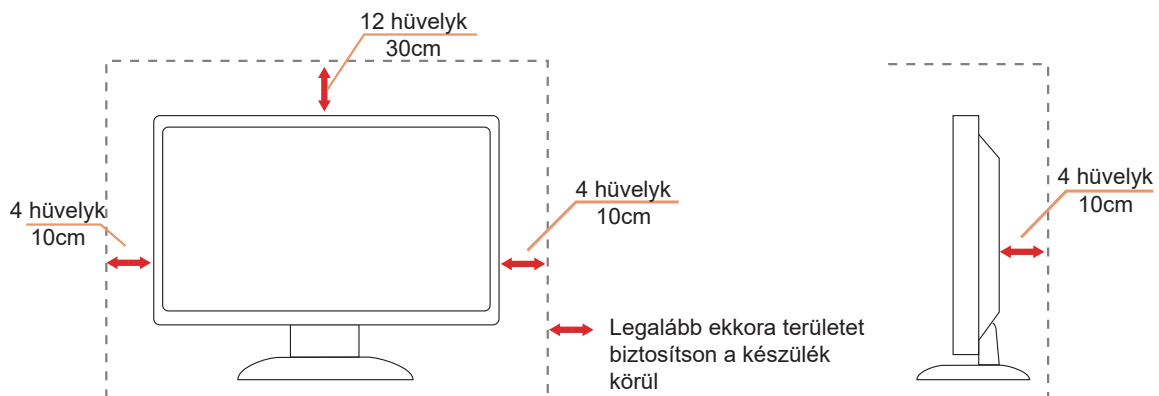
**!** Ha a monitort falra vagy polcra szereli, használjon a gyártó által jóváhagyott szerelőkészletet és kövesse a készlet utasításait.

**!** Az alábbi ábrán látható módon hagyjon szabad helyet a monitor körül. Ellenkező esetben az elégtelen légáramlás miatt a monitor túlhevülhet és tüzet vagy sérülést okozhat.

**!** A potenciális sérülés, mint például a panel kávéról történő leválásának elkerülése érdekében, győződjön meg arról, hogy a monitor nem dől előre több mint -5 fokkal. Ha meghaladják a maximális, -5 fokok dőlésszöveget lefelé, a monitor emiatt bekövetkező sérülését nem fedezi a jótállás.

Lásd az alábbi ábrát a monitor körül ajánlott szellőzési területet illetően, amennyiben a monitort falra vagy állványra szerelik:

## Állványra szerelve



## Tisztítás

**!** A burkolatot rendszeresen törölje le egy kendővel. Enyhe tisztítószerrel távolítsa el a makacs szennyeződések tömény tisztítószer helyett, ami károsítaná a burkolatot.

**!** Tisztítás közben győződjön meg arról, hogy nem jut tisztítószer a termék belsejébe. A törőkendő puha legyen, mer ellenkező esetben megkarcolná a képernyő felületét.

**!** A termék tisztítása előtt húzza ki a tápkábelt.



## Egyéb

 Ha furcsa hangokat hall a készülék belsejéből, illetve füstöt vagy egyéb szagot érez, AZONNAL húzza ki a tápkábelt és vegye fel a kapcsolatot a szervizközponttal.

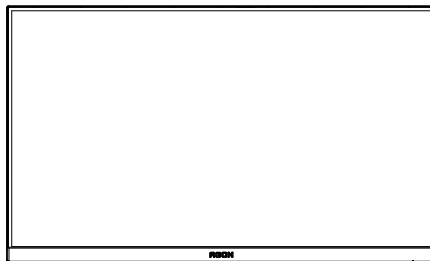
 Győződjön meg arról, hogy a szellőzőnyílásokat nem takarja el terítő vagy függöny.

 Ne tegye ki az LCD-monitort erős rezgésnek vagy ütődésnek működés közben.

 A monitort ne üsse meg vagy ejtse le működés, illetve szállítás közben.

# Beállítás

## A doboz tartalma



Monitor



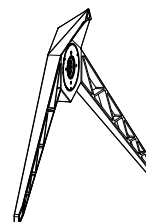
QSG



Warranty card



Stand



Base



Power Cable



DP Cable



HDMI Cable



USB Cable

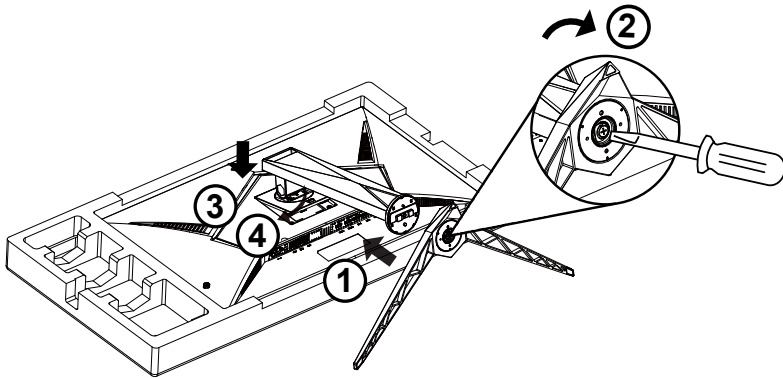
★ Nincs mellékelve valamennyi jelkábel minden ország és térség esetében. Megerősítésképpen vegye fel a kapcsolatot a helyi kereskedővel vagy az AOC képviselővel.



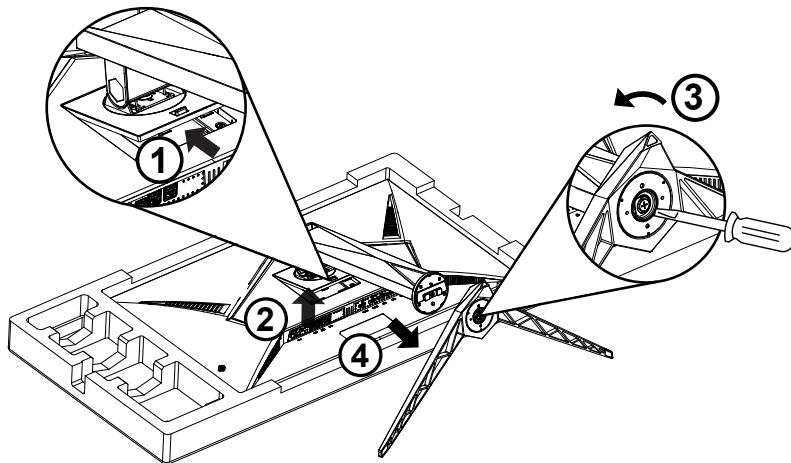
# Az állvány és a talp összeszerelése

Az alábbi lépések szerint szerelje fel vagy távolítsa el a talpat.

Beállítás:



Eltávolítás:

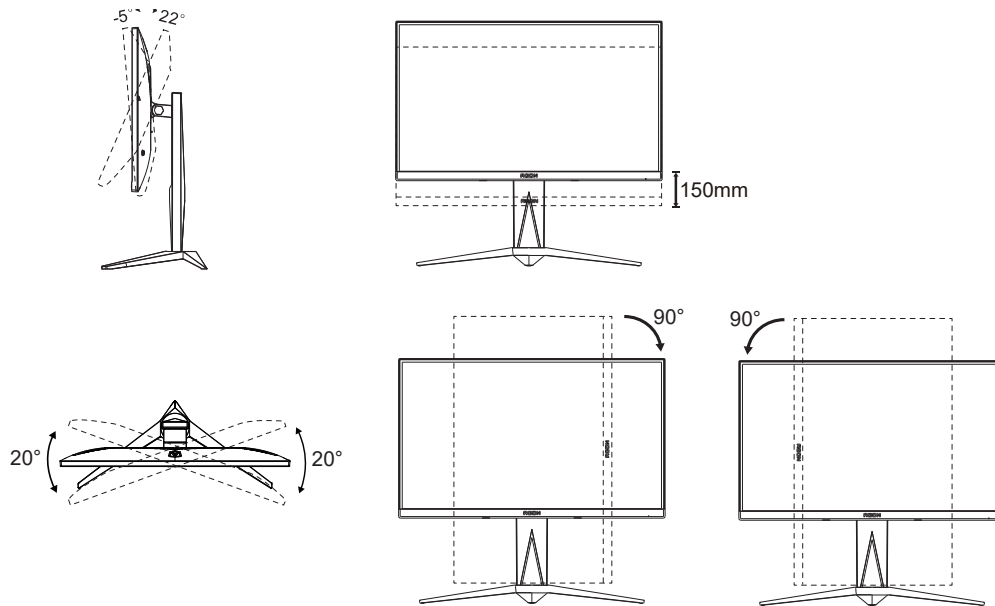


# A nézőszög beállítása

Az optimális nézőszög beállításához tanácsos szemből néznie a monitort, majd saját igénye szerint beállítani a monitor szögét.

Tartsa a monitor talpát, miközben módosítja a nézőszöget, nehogy felborítsa a monitort.

Az alábbiak szerint állíthatja be a monitort:



## MEGJEGYZÉS:

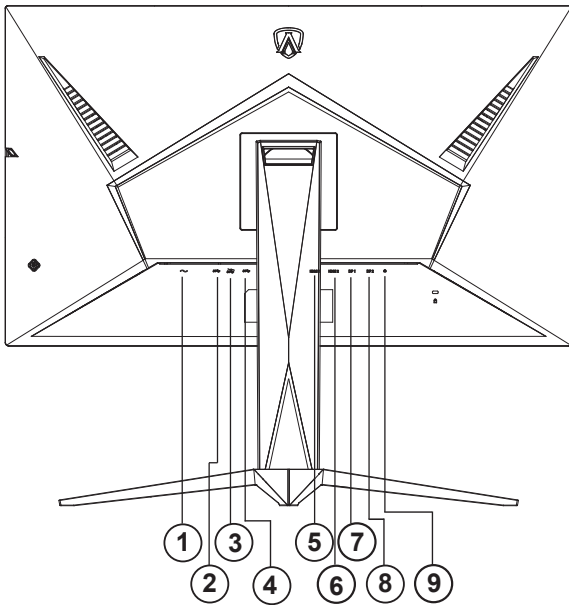
A monitor nézőszögének állítása közben ne érintse az LCD-panel felületét. Ettől megsérülhet vagy eltörhet az LCD-panel.

### Figyelem:

1. A kijelző potenciális sérülésének, mint például a panel leválásának elkerülése érdekében, győződjön meg arról, hogy a monitor nem dől előre több mint -5 fokkal.
2. Ne nyomja meg a kijelzőt, miközben a monitor nézőszögét állítja. Kizárólag a kávéjánál fogja meg.

# A monitor csatlakoztatása

Kábelcsatlakozók a monitor és a számítógép hátulján:



1. Bemenet
2. USB 3.2 Gen1-s feltöltés
3. USB 3.2 Gen1-s letöltés + gyors töltés x 1  
USB 3.2 Gen1-s letöltés x 1
4. USB 3.2 Gen1-s letöltés x 2
5. HDMI1
6. HDMI2
7. DP1
8. DP2
9. Fülhallgató

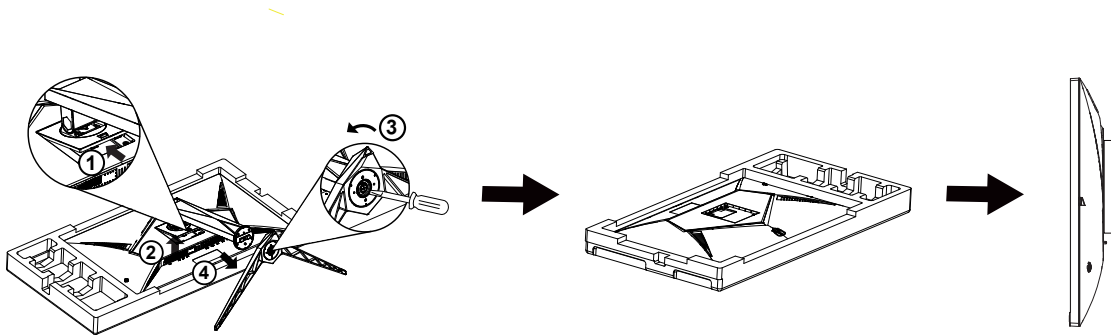
## Csatlakoztatás a számítógéphez

1. Csatlakoztassa szorosan a tápkábelt a kijelző hátuljára.
2. Kapcsolják ki a számítógépet, és húzzák ki csatlakozóját az áramforrásból.
3. Csatlakoztassa a kijelző jelkábelét a számítógép hátulján található videocsatlakozóhoz.
4. Csatlakoztassa a számítógép és a kijelző hálózati kábelének dugóját egy könnyen elérhető konnektorba.
5. Kapcsolja be a számítógépet és a kijelzőt.

Ha a monitor képet jelenít meg, a telepítés kész. Amennyiben nem, olvassa el a Hibaelhárítás című részt.  
A készülékek védelme érdekében, csatlakoztatás előtt mindig kapcsolja ki a PC-t és LCD-monitorot. .

# Wall Mounting

Preparing to Install An Optional Wall Mounting Arm.

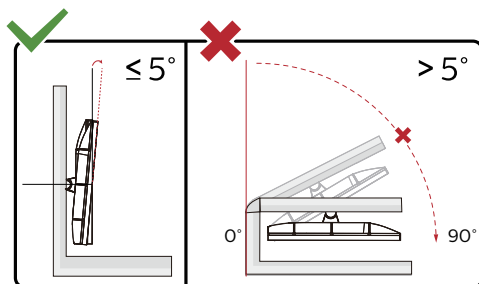


A monitort külön megvásárolható fali konzolra lehet szerelni. Az eljárás megkezdése előtt húzza ki a tápkábelt. Kövesse ezeket a lépéseket:

1. Távolítsa el a talpat.
2. Tartsa be a gyártó utasításait a fali konzol összeszerelésekor.
3. Illesze a fali konzolt a monitor hátuljára. Hozza egy vonalba a konzolon és a monitor hátulján lévő lyukakat.
4. Csatlakoztassa újra a kábeleket. Olvassa el a külön rendelhető fali konzol használati utasítását a falra szerelést illetően.



Megjegyzés : A VESA szerelő csavarlyukak nem elérhetők minden típus esetében. Kérjük érdeklődjön a forgalmazónál vagy az AOC hivatalos osztályán.



\* A megjelenítő kialakítása eltérhet az illusztráción szereplőktől.

## Figyelem:

1. A kijelző potenciális sérülésének, mint például a panel leválásának elkerülése érdekében, győződjön meg arról, hogy a monitor nem dől előre több mint  $-5$  fokkal.
2. Ne nyomja meg a kijelzőt, miközben a monitor nézőszögét állítja. Kizárólag a kávánál fogja meg.

# Adaptive-Sync funkció (Csak bizonyos típusokon elérhető)

1. Az Adaptive-Sync funkció DP/HDMI-vel működik
2. Kompatibilis videokártya: Alább található az ajánlott eszközök listája, ami a [www.AMD.com](http://www.AMD.com) oldalon is ellenőrizhető

## Videokártyák

- Radeon™ RX Vega series
- Radeon™ RX 500 series
- Radeon™ RX 400 series
- Radeon™ R9/R7 300 series (R9 370/X, R7 370/X, R7 265 kivételével)
- Radeon™ Pro Duo (2016)
- Radeon™ R9 Nano series
- Radeon™ R9 Fury series
- Radeon™ R9/R7 200 series (R9 270/X, R9 280/X kivételével)

## Processzorok

- AMD Ryzen™ 7 2700U
- AMD Ryzen™ 5 2500U
- AMD Ryzen™ 5 2400G
- AMD Ryzen™ 3 2300U
- AMD Ryzen™ 3 2200G
- AMD PRO A12-9800
- AMD PRO A12-9800E
- AMD PRO A10-9700
- AMD PRO A10-9700E
- AMD PRO A8-9600
- AMD PRO A6-9500
- AMD PRO A6-9500E
- AMD PRO A12-8870
- AMD PRO A12-8870E
- AMD PRO A10-8770
- AMD PRO A10-8770E
- AMD PRO A10-8750B
- AMD PRO A8-8650B
- AMD PRO A6-8570
- AMD PRO A6-8570E
- AMD PRO A4-8350B
- AMD A10-7890K
- AMD A10-7870K
- AMD A10-7850K
- AMD A10-7800
- AMD A10-7700K
- AMD A8-7670K
- AMD A8-7650K
- AMD A8-7600
- AMD A6-7400K

# AMD FreeSync funkció (Csak bizonyos típusokon elérhető)

1. Az AMD FreeSync funkció DP/HDMI-vel működik
2. Kompatibilis videokártya: Alább található az ajánlott eszközök listája, ami a [www.AMD.com](http://www.AMD.com) oldalon is ellenőrizhető

## Videokártyák

- Radeon™ RX Vega series
- Radeon™ RX 500 series
- Radeon™ RX 400 series
- Radeon™ R9/R7 300 series (R9 370/X, R7 370/X, R7 265 kivételével)
- Radeon™ Pro Duo (2016)
- Radeon™ R9 Nano series
- Radeon™ R9 Fury series
- Radeon™ R9/R7 200 series (R9 270/X, R9 280/X kivételével)

## Processzorok

- AMD Ryzen™ 7 2700U
- AMD Ryzen™ 5 2500U
- AMD Ryzen™ 5 2400G
- AMD Ryzen™ 3 2300U
- AMD Ryzen™ 3 2200G
- AMD PRO A12-9800
- AMD PRO A12-9800E
- AMD PRO A10-9700
- AMD PRO A10-9700E
- AMD PRO A8-9600
- AMD PRO A6-9500
- AMD PRO A6-9500E
- AMD PRO A12-8870
- AMD PRO A12-8870E
- AMD PRO A10-8770
- AMD PRO A10-8770E
- AMD PRO A10-8750B
- AMD PRO A8-8650B
- AMD PRO A6-8570
- AMD PRO A6-8570E
- AMD PRO A4-8350B
- AMD A10-7890K
- AMD A10-7870K
- AMD A10-7850K
- AMD A10-7800
- AMD A10-7700K
- AMD A8-7670K
- AMD A8-7650K
- AMD A8-7600
- AMD A6-7400K

# AMD FreeSync Premium funkció (Csak bizonyos típusokon elérhető)

1. Az AMD FreeSync Premium funkció DP/HDMI-vel működik
2. Kompatibilis videokártya: Alább található az ajánlott eszközök listája, ami a [www.AMD.com](http://www.AMD.com) oldalon is ellenőrizhető

## Videokártyák

- Radeon™ RX Vega series
- Radeon™ RX 500 series
- Radeon™ RX 400 series
- Radeon™ R9/R7 300 series (R9 370/X, R7 370/X, R7 265 kivételével)
- Radeon™ Pro Duo (2016)
- Radeon™ R9 Nano series
- Radeon™ R9 Fury series
- Radeon™ R9/R7 200 series (R9 270/X, R9 280/X kivételével)

## Processzorok

- AMD Ryzen™ 7 2700U
- AMD Ryzen™ 5 2500U
- AMD Ryzen™ 5 2400G
- AMD Ryzen™ 3 2300U
- AMD Ryzen™ 3 2200G
- AMD PRO A12-9800
- AMD PRO A12-9800E
- AMD PRO A10-9700
- AMD PRO A10-9700E
- AMD PRO A8-9600
- AMD PRO A6-9500
- AMD PRO A6-9500E
- AMD PRO A12-8870
- AMD PRO A12-8870E
- AMD PRO A10-8770
- AMD PRO A10-8770E
- AMD PRO A10-8750B
- AMD PRO A8-8650B
- AMD PRO A6-8570
- AMD PRO A6-8570E
- AMD PRO A4-8350B
- AMD A10-7890K
- AMD A10-7870K
- AMD A10-7850K
- AMD A10-7800
- AMD A10-7700K
- AMD A8-7670K
- AMD A8-7650K
- AMD A8-7600
- AMD A6-7400K

# AMD FreeSync Premium Pro funkció (Csak bizonyos típusokon elérhető)

1. Az AMD FreeSync Premium Pro funkció DP/HDMI-vel működik
2. Kompatibilis videokártya: Alább található az ajánlott eszközök listája, ami a [www.AMD.com](http://www.AMD.com) oldalon is ellenőrizhető

## Videokártyák

- Radeon™ RX Vega series
- Radeon™ RX 500 series
- Radeon™ RX 400 series
- Radeon™ R9/R7 300 series (R9 370/X, R7 370/X, R7 265 kivételével)
- Radeon™ Pro Duo (2016)
- Radeon™ R9 Nano series
- Radeon™ R9 Fury series
- Radeon™ R9/R7 200 series (R9 270/X, R9 280/X kivételével)

## Processzorok

- AMD Ryzen™ 7 2700U
- AMD Ryzen™ 5 2500U
- AMD Ryzen™ 5 2400G
- AMD Ryzen™ 3 2300U
- AMD Ryzen™ 3 2200G
- AMD PRO A12-9800
- AMD PRO A12-9800E
- AMD PRO A10-9700
- AMD PRO A10-9700E
- AMD PRO A8-9600
- AMD PRO A6-9500
- AMD PRO A6-9500E
- AMD PRO A12-8870
- AMD PRO A12-8870E
- AMD PRO A10-8770
- AMD PRO A10-8770E
- AMD PRO A10-8750B
- AMD PRO A8-8650B
- AMD PRO A6-8570
- AMD PRO A6-8570E
- AMD PRO A4-8350B
- AMD A10-7890K
- AMD A10-7870K
- AMD A10-7850K
- AMD A10-7800
- AMD A10-7700K
- AMD A8-7670K
- AMD A8-7650K
- AMD A8-7600
- AMD A6-7400K



## G-SYNC-kompatibilis funkció (Csak bizonyos típusokon elérhető)

1. Az G-Sync-kompatibilis funkció DP/HDMI-vel működik
2. Ahhoz, hogy a G-SYNC segítségével tökéletes játékélményt élvezhessen, külön NVIDIA GPU-kártyát kell vásárolnia, amely támogatja a G-SYNC-et.

### G-sync rendszerkövetelmények

G-SYNC monitorhoz csatlakoztatott asztali számítógép:

Támogatott videokártyák: A G-SYNC használatához NVIDIA GeForce® GTX 650 Ti BOOST vagy újabb videokártya szükséges.

Illesztőprogram: R340.52 vagy újabb

Operációs rendszer:

Windows 10

Windows 8.1

Windows 7

Rendszerkövetelmények: A GPU-nak DisplayPort 1.2 támogatással kell rendelkeznie.

g-SYNC monitorhoz csatlakoztatott Notebook számítógép:

Kompatibilis videokártyák: NVIDIA GeForce® GTX 980M, GTX 970M, GTX 965M GPU vagy magasabb szintű videokártyák

Illesztőprogram: R340.52 vagy újabb

Operációs rendszer:

Windows 10

Windows 8.1

Windows 7

Rendszerkövetelmények: Támogatnia kell a közvetlenül a GPU-ról vezérelt DisplayPort 1.2-t.

Az NVIDIA G-SYNC-ről további információkért látogasson el a <https://www.nvidia.cn/> weboldalra.

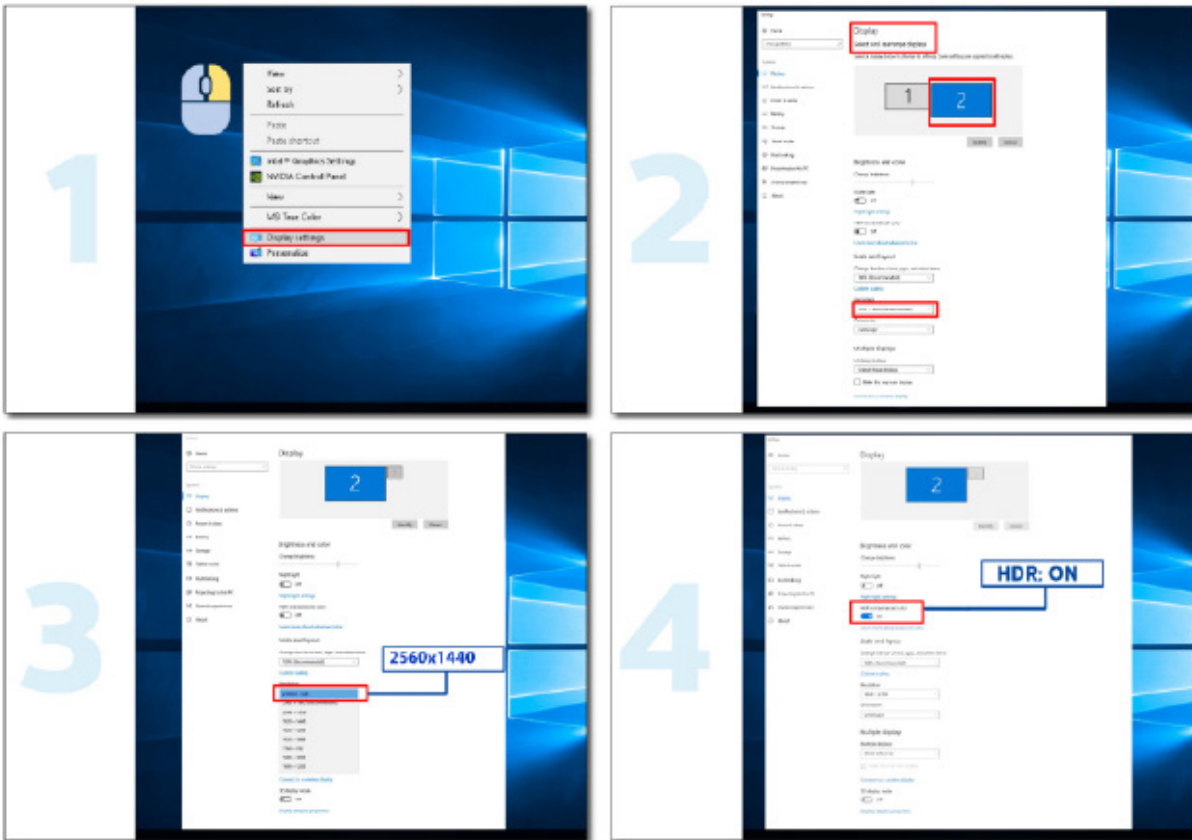
# HDR

A HDR10 formátumú bemeneti jelekkel kompatibilis.

A kijelző automatikusan aktiválhatja a HDR funkciót, ha a lejátszó és a tartalom kompatibilis. Kérjük, vegye fel a kapcsolatot az eszköz gyártójával és a tartalomszolgáltatóval az eszköze és a tartalom kompatibilitására vonatkozó tudnivalókat illetően. Kérjük, válassza ki a „KI” lehetőséget a HDR funkcióhoz, amikor nincs szüksége az automatikus aktiválási funkcióra.

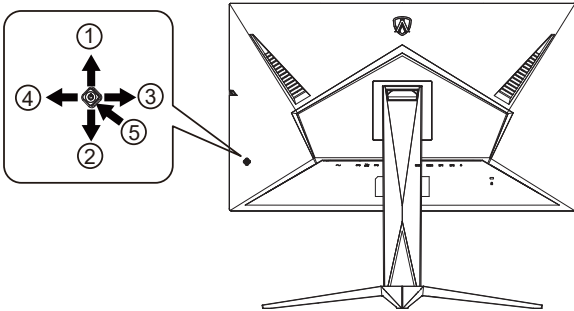
## Megjegyzés:

1. Nincs szükség speciális beállításra a DisplayPort-/HDMI-csatolóhoz a V1703 verziónál korábbi Windows 10 rendszerekben.
2. Csak a HDMI-csatoló áll rendelkezésre, és a DisplayPort-csatoló nem működik a V1703 Windows 10 rendszerekben.
3. A 3840x2160@50Hz/60Hz csak Blu-ray lejátszó, Xbox és PlayStation számára ajánlott.
  - a. A kijelző 2560 x 1440 felbontásra van állítva, és a HDR beállítása BE.
  - b. Miután belépett az alkalmazásba, az optimális HDR-effektust úgy érheti el, ha a felbontást 2560 x 1440 értékre állítja (ha ez lehetséges).



# Beállítás

## Gyorsgombok



1	Forrás/Fel
2	Tárcsázási pont/Le
3	Játékmód/Bal
4	Árnyék szabályozása/Jobbra
5	Főkapcsoló/Menü/Enter

### Főkapcsoló/Menü/Enter

Nyomja meg a Főkapcsoló gombot a monitor bekapcsolásához.

Ha nem látható az OSD, nyomja meg az OSD megjelenítéséhez vagy a kiválasztott elem megerősítéséhez. Nyomja meg körülbelül 2 másodpercig a monitor kikapcsolásához.

### Tárcsázási pont

Ha nem áll rendelkezésre képernyőn megjelenő (OSD) menü, nyomja meg a Dial Point (Tárcsázási pont) gombot a tárcsázási pont megjelenítéséhez vagy elrejtéséhez.

### Játékmód/Bal

Ha nem áll rendelkezésre OSD-menü, nyomja meg a „Bal” gombot a játékmód funkció megnyitásához, majd a „Bal” vagy „Jobb” gomb megnyomásával kiválaszthatja a kívánt játékmódot (FPS, RTS, Autóverseny, 1. játékos, 2. játékos vagy 3. játékos) a különböző játéktípusok alapján.

### Árnyék szabályozása/Jobbra

Ha nem áll rendelkezésre OSD, nyomja meg a „jobb” gombot a Árnyék szabályozása funkció aktiválásához.

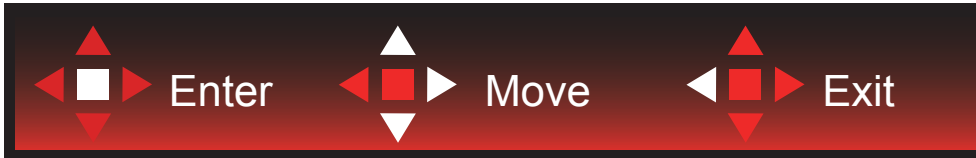
### Forrás/Fel

Amikor az OSD-menü be van zárva, nyomja meg a Source (Forrás) gombot, ami Forrásválasztó gyorsgombként fog működni.

## OSD billentyű-útmutató (menü)



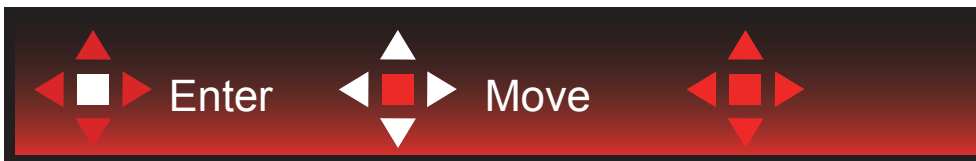
Enter: Az Enter billentyűvel az OSD következő szintjére navigálhat  
Mozgatás: A Balra/Fel/Le billentyűvel az OSD-kijelölést mozgathatja  
Kilépés: A Fel billentyűvel kiléphet az OSD-menüből



Enter: Az Enter billentyűvel az OSD következő szintjére navigálhat  
Mozgatás: A Jobbra/Fel/Le billentyűvel az OSD-kijelölést mozgathatja  
Kilépés: A Fel billentyűvel kiléphet az OSD-menüből



Enter: Az Enter billentyűvel az OSD következő szintjére navigálhat  
Mozgatás: A Fel/Le billentyűvel az OSD-kijelölést mozgathatja  
Kilépés: A Fel billentyűvel kiléphet az OSD-menüből



Mozgatás: A Bal/Jobb/Fel/Le billentyűvel az OSD-kijelölést mozgathatja



Kilépés: A Bal billentyűvel visszaléphet az OSD-menüben az előző OSD-szintre  
Enter: A Jobb billentyűvel az OSD-menü következő szintjére navigálhat  
Kiválasztás: A Fel/Le billentyűvel az OSD-kijelölést mozgathatja



Enter: Az Enter billentyűvel aktiválhatja az OSD-beállítást, és visszatérhet az előző OSD-szintre  
Kiválasztás: A Le billentyűvel módosíthatja az OSD-beállítást



Kiválasztás: A Fel/Le billentyűvel módosíthatja az OSD-beállítást



Enter: Az Enter billentyűvel visszaléphet az OSD-menüben az előző OSD-szintre  
Kiválasztás: A Bal/Jobb billentyűvel módosíthatja az OSD-beállítást

## OSD Setting (OSD beállítás)

Alapvető és egyszerű utasítások a vezérlőgombokon.





- 1). Nyomja meg a MENÜ gombot az OSD ablak aktiválásához.
- 2). Kövesse a billentyű-útmutatót az OSD-beállítások mozgatásához vagy kiválasztásához (módosításához).
- 3). OSD lezárás/kioldás funkció: Az OSD lezárásához vagy kioldásához nyomja meg és tartsa lenyomva a Le gombot 10 másodpercoig, amikor az OSD funkció nem aktív.

### Megjegyzés:

- 1). Ha a termék csak egy jelbemenettel rendelkezik, a „Bemenetválasztás” elem le van tiltva.
- 2). ECO módok (a Nomál mód kivételével), DCR és DCB mód - a négy állapot közül csak egy létezhet.

## Game Setting (Játékbeállítás)



	Game Mode (Játék mód)	Off (Ki)	Nincs optimalizálás a Smart image game által
		FPS	FPS (lövöldözős) játékokhoz. Javítja a sötét jelenetek részletességét.
		RTS	RTS (valós idejű stratégiai) játékokhoz használható. Javítja a képminőséget.
		Racing (Autóverseny)	Versenyzős játékokhoz megfelelő üzemmód. A lehető leggyorsabb válaszidőt és magas szintelítettséget biztosít.
		Gamer 1 (1. játékos)	A felhasználó egyéni beállításai 1. játékosként vannak elmentve.
		Gamer 2 (2. játékos)	A felhasználó egyéni beállításai 2. játékosként vannak elmentve.
		Gamer 3 (3. játékos)	A felhasználó egyéni beállításai 3. játékosként vannak elmentve.
	Shadow Control (Árnyék szabályozása)	0-100	Az árnyék szabályozásának alapértelmezett beállítása 50, amelyet a felhasználó 50-100 értékre vagy nullára állíthat, hogy növelje a kontrasztot, és tiszta legyen a kép. 1. Ha a kép túl sötét, és emiatt nem lehet tisztán látni a részleteket, állítsa a beállítást 50-ről 100-ra, hogy a kép tiszta legyen. 2. Ha a kép túl fehér, és emiatt nem lehet tisztán látni a részleteket, állítsa a beállítást 50-ről 0-ra, hogy a kép tiszta legyen.
	Game Color (Játékszín)	0-20	A Játékszín 0-20 szintet biztosít, amelyekkel beállíthatja a szintelítettséget a jobb képminőség érdekében.
	MBR	0-20	A képmosódás-csökkentés szintjét állítja be.
	Adaptive-Sync/AMD FreeSync/G-SYNC (Csak bizonyos típusokon elérhető)*	On/Off (Be/Ki)	A Adaptive-Sync/AMD FreeSync/AMD FreeSync Premium/AMD FreeSync Premium Pro/G-SYNC letiltása vagy engedélyezése.

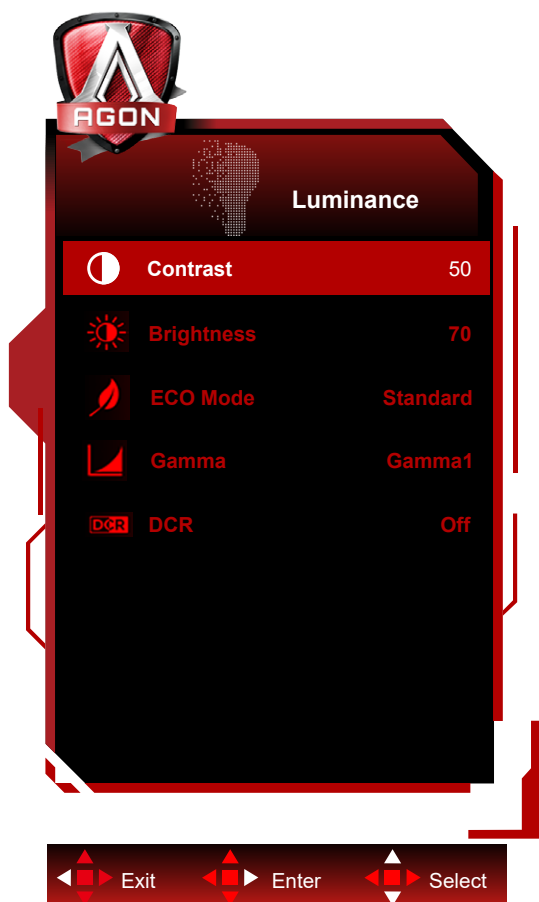
	OverDrive	Off (Ki)	A válaszidő beállítása.
		Weak (Gyenge)	
		Medium (Közepes)	
		Strong (Erős)	
		Boost	
Low input Lag (Alacsony bemeneti késleltetés)	On/Off (Be/Ki)	A bemeneti késleltetés csökkentéséhez kapcsolja ki a képpuffert.	
Keretszámláló	Ki / Jobbra fel / Jobbra le / Balra le / Balra fel	F frekvencia megjelenítése a kijelölt sarokban (A képkockaszámláló csak AMD videokártyával működik.)	

**Megjegyzés:**

1. Ha a „HDR mód” az „Képbeállítás” alatt bekapcsolt állapotban van, a „Játékmód”, a „Árnyékvezérlés” és a „Játék szín” nem állítható be.
2. Ha a „HDR” az „Képbeállítás” alatt bekapcsolt állapotban van, a „Játékmód”, a „Árnyékvezérlés”, a „Játék szín”, az „MBR” és a „Fokozás” az „Túlhajtás” alatt nem állítható be és nem választható ki.
3. \*: Egyes termékek eltérhetnek, ezért kérjük, tekintse meg a tényleges terméket.



## Luminance (Fényesség)

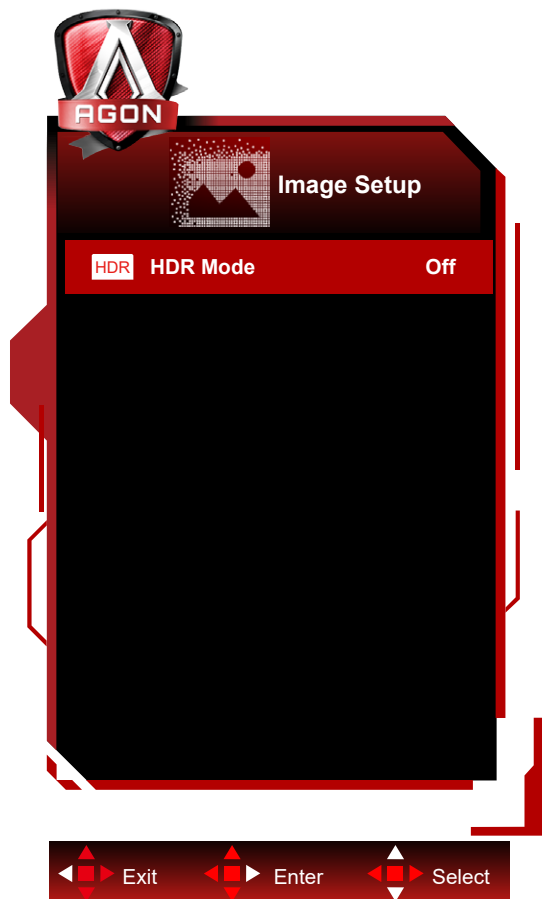


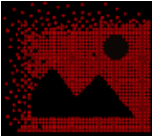
	Contrast (Kontraszt)	0-100	Kontraszt digitális regiszterből.	
	Brightness (Fényerő)	0-100	Háttérvilágítás beállítása	
	ECO Mode (ECO Mód)	Standard (Normál)		Normál mód
		Text (Szöveg)		Szöveges mód
		Internet		Internet mód
		Game (Játék)		Játék mód
		Movie (Film)		Film mód
		Sports (Sport)		Sport mód
	Gamma	Reading(Olvasás)		Olvasás mód
		Gamma1		Gamma 1 beállítása
Gamma2			Gamma 2 beállítása	
Gamma3		Gamma 3 beállítása		
DCR	Off (Ki)/ On (Be)		A dinamikus kontrasztarány funkció letiltása/ engedélyezése.	

### Megjegyzés:

1. Ha a „HDR mód” az „Képbeállítás” alatt bekapcsolt állapotban van, a „Kontraszt” , az „ECO mód” és a „Gamma” nem állítható be.
2. Ha a „HDR” az „Képbeállítás” alatt bekapcsolt állapotban van, a „Fényesség” alatt egyik tétel se állítható be.

## Image Setup (Kép beállítása)

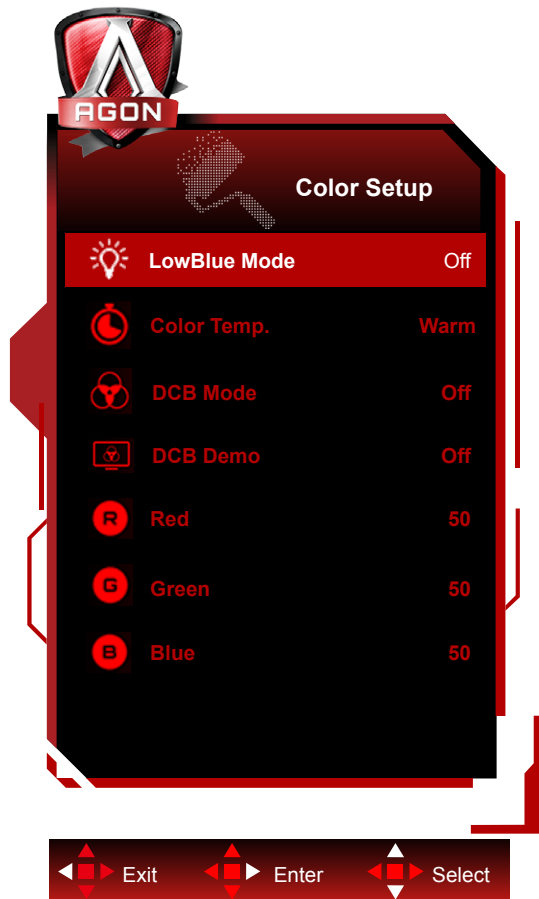



	HDR	Off / DisplayHDR / HDR Picture / HDR Movie / HDR Game	A HDR-profilt felhasználási igényei szerint állítsa be. Megjegyzés: Ha HDR-tartalom észlelhető, a HDR-opció megjelenik beállítás céljából.
	HDR Mode	Off / HDR Picture / HDR Movie / HDR Game	A kép színének és kontrasztjának optimális értékre állítása, ami HDR-effektust szimulál. Megjegyzés: Ha nem észlelhető HDR-tartalom, akkor a HDR-mód opció jelenik meg beállítás céljából.

### Megjegyzés:

HDR észlelése esetén a HDR opció beállítás céljából megjelenik. Ha nem észlelhető HDR, a HDR mód opció beállítás céljából megjelenik.

## Color Setup (Színbeállítás)

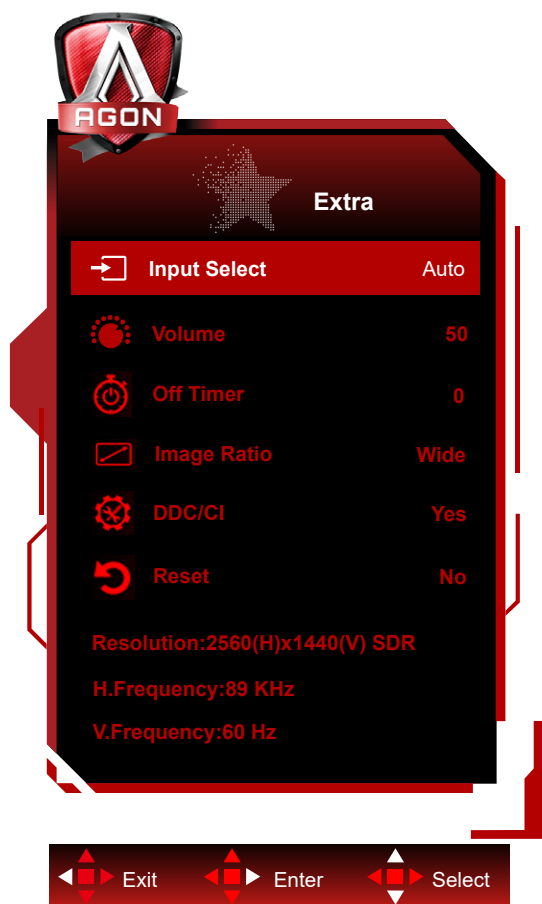



	LowBlue Mode (Alacsony kék fény mód)	Ki / Multimédia / Internet / Iroda / Olvasás	Csökkentse a kék fényhullámot a színhőmérséklet módosításával.	
	Color Temp. (Színhőmérs.)	Warm (Meleg)		A meleg színhőmérséklet adatainak előhívása az EEPROM memóriából.
		Normal (Normál)		A normál színhőmérséklet adatainak előhívása az EEPROM memóriából.
		Cool (Hideg)		A hideg színhőmérséklet adatainak előhívása az EEPROM memóriából.
		sRGB		Az sRGB színhőmérséklet adatainak előhívása az EEPROM memóriából.
		User (Felhasználó)		A felhasználói színhőmérséklet adatainak előhívása az EEPROM memóriából.
	DCB Mode (DCB mód)	Off		A DCB mód letiltása
		Full Enhance (Teljes javítás)		Full Enhance mód aktiválása
		Nature Skin (Természetes bőrtónus)		Nature Skin mód aktiválása
		Green Field (Zöld mező)		Green Field mód aktiválása
		Sky-blue (Kék ég)		Sky-blue mód aktiválása
		AutoDetect (Automata észlelés)		AutoDetec mód aktiválása
	DCB Demo (DCB demó)	BE vagy KI.		A demó letiltása vagy engedélyezése
Red (Vörös)	0-100		Vörös erősítés a digitális regiszterből.	
Green (Zöld)	0-100		Zöld erősítés a digitális regiszterből.	
Blue (Kék)	0-100		Kék erősítés a digitális regiszterből.	

## Megjegyzés:

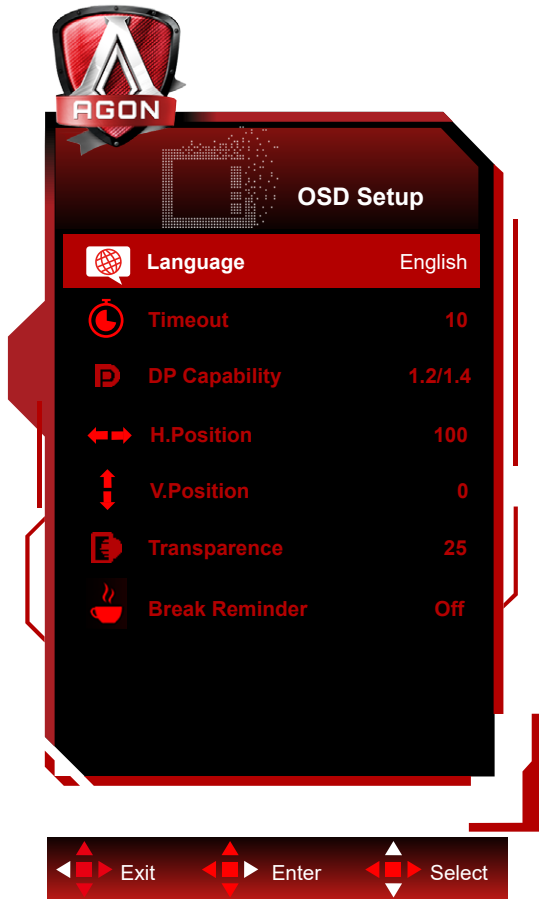
Ha a „HDR-mód” vagy a „HDR” bekapcsolt állapotban van az „Képbeállítás” alatt, a „Színbeállítás” alatt egyik tétel se állítható be.

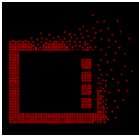
## Extra



	Input Select (Bemenetválasztás)	AUTO/HDMI1/HDMI2/DP1/ DP2	Bemeneti jelforrás választása
	Hangerő	0-100	Hangerő-beállítás módosítása
	Off timer (Kikapcsolási időzítő)	0-24 óra	A tápfeszültség kikapcsolási idejének kiválasztásához való
	Image Ratio (Képarány)	Széles / 4:3 / 1:1 / 17"(4:3) / 19"(4:3) / 19"(5:4) / 19"W(16:10) / 21.5"W(16:9) / 22"W(16:10) / 23"W(16:9) / 23.6"W(16:9) / 24"W(16:9) / 27"W(16:9) / 30"W(21:9)	A megjelenítési képarány kiválasztására való.
	DDC/CI	igen vagy nem	A DDC/CI támogatás BE-/KIKAPCSOLÁSA
	Reset (Alaphelyzet)	igen vagy nem	A menü visszaállítása alapértékekre

## OSD Setup (OSD beállítása)



	Language (Nyelv)		Az OSD nyelv kiválasztásához.
	Timeout (Időtűllépés)	5-120	Az OSD időtűllépésének idejét állítja be.
	DP Capability (DP képesség)	1.1/1.2/1.4	Ne feledje, hogy kizárólag a DP1.2/DP1.4 támogatja a szabad szinkronizálást.
	H. Position (V. helyzet)	0-100	Az OSD vízszintes helyzetének beállítására szolgál
	V. Position (F. Helyzet)	0-100	Az OSD függőleges helyzetének beállítására szolgál
	Transparence (Átlátszóság)	0-100	Az OSD átlátszóságának beállítására szolgál.
	Break Reminder (Szünet emlékeztető)	BE vagy KI.	Szünetre emlékeztet, ha a felhasználó több mint 1 órán keresztül folyamatosan dolgozik.

### Megjegyzés:

Ha a DP videó tartalom támogatja a DP1.2/DP1.4 szabványt, válassza a DP1.2/DP1.4 elemet a DP kompatibilitás érdekében. Ellenkező esetben válassza a DP1.1 lehetőséget.

## LED jelzőfény

Állapot	LED színe
Teljes bekapcsolás üzemmód	Fehér
Aktív kikapcsolás üzemmód	Narancssárga

# Hibaelhárítás

Probléma és kérdés	Lehetséges megoldások
<b>A működésjelző LED NEM világít</b>	Győződjön meg arról, hogy az üzemkapcsoló be van kapcsolva, és hogy megfelelően csatlakozik a hálózati tápkábel egy földelt konnektorhoz, illetve a monitorhoz.
<b>Nincs Kés a Képernyőn</b>	<ul style="list-style-type: none"> <li>• Megfelelően csatlakozik a hálózati tápkábel? Ellenőrizze a tápkábel csatlakozását és az áramforrást.</li> <li>• A videokábel megfelelően csatlakozik? (Csatlakoztassa VGA-kábel segítségével) Ellenőrizze a VGA-kábeles kapcsolatot. (Csatlakoztassa HDMI-kábel segítségével) Ellenőrizze a HDMI-kábeles kapcsolatot. (Csatlakoztassa DP-kábel segítségével) Ellenőrizze a DP-kábeles kapcsolatot. * A VGA/HDMI/DP-bemenet csak bizonyos típusokon elérhető.</li> <li>• Ha a tápfeszültség be van kapcsolva, indítsa újra a számítógépet a kezdeti képernyő (a bejelentkező képernyő) megjelenítéséhez. Ha megjelenik a kezdeti képernyő (a bejelentkező képernyő), indítsa újra a számítógépet a megfelelő módban (Windows 7/8/10 csökkentett módja), majd módosítsa a videokártya képismétlési frekvenciáját. (Tekintse meg az Optimális képfelbontás beállításának módját) Ha a kezdeti képernyő (a bejelentkező képernyő) nem jelenik meg, lépjen kapcsolatba a szervizközponttal vagy a forgalmazóval.</li> <li>• A „Nem támogatott bemenet” üzenet látható a képen? Ezt az üzenetet akkor láthatja, ha a videokártya frekvenciája/felbontása túllépi a monitor működési tartományát. Állítsa át a felbontást és a frekvenciát olyan értékre, amelyet a monitor megfelelően képes kezelni.</li> <li>• Győződjön meg arról, hogy telepítették az AOC monitor illesztőprogramokat.</li> </ul>
<b>A kép életlen és szellemképes</b>	Állítsa be a kontraszt és fényerő értékeit. Nyomja meg az (AUTO) gyorsbillentyűt. Ne használjon hosszabbító kábelt vagy kapcsolódobozt. Csatlakoztassa a monitor jelkábelének csatlakozóját közvetlenül a számítógép hátulján lévő kék színű csatlakozóhoz.
<b>A kép ugrik, vibrál vagy hullámos minta van jelen</b>	Helyezze el az elektromos zavart okozó elektromos berendezéseket a lehető legtávolabbra a monitortól. A monitor által támogatott maximális képfrissítési frekvenciát használja, amely a Ön által használt felbontás mellett lehetséges.
<b>A monitor Aktív kikapcsolás üzemmódban ragadt</b>	Ellenőrizze, hogy a számítógép főkapcsolója bekapcsolt állásban van-e. Ellenőrizze, hogy a videokártya megfelelően illeszkedik-e a foglalatába az alaplapon. Győződjön meg arról, hogy a monitor videokábele megfelelően csatlakozik a számítógéphez. Ellenőrizze a monitor videokábelét, és győződjön meg arról, hogy nem görbült el egy érintkező sem. Ellenőrizze, hogy a számítógép működőképes a CAPS LOCK billentyű megnyomásával a billentyűzeten, és figyelje meg, hogy kigyullad-e a CAPS LOCK LED. A LED-nek BE, illetve KI kell kapcsolódnia, amikor megnyomják a CAPS LOCK billentyűt.
<b>Valamelyik alapszín hiányzik (VÖRÖS, ZÖLD vagy KÉK)</b>	Ellenőrizze a monitor videokábelét, és győződjön meg arról, hogy nem görbült el egy érintkező sem. Győződjön meg arról, hogy a monitor videokábele megfelelően csatlakozik a számítógéphez.
<b>Aképernyő KÉPE NINCS MEGFELELŐEN KÖZPONTOSÍTVA VAGY MÉRETEZVE</b>	Állítsa be a kép vízszintes és függőleges helyzetét, vagy nyomja meg a gyorsgombot (AUTO).
<b>A képen SZÍNHIKÁK VANNAK (AFEHÉR NEM FEHÉRNEK LÁTSZIK)</b>	Állítsa be az RGB színegyensúlyt vagy válassza kívánt színhőmérsékletet.
<b>Vízszintes VAGY FÜGGŐLEGES ZAVAROK Aképernyőn</b>	Használja a Windows 7/8/10 leállítás módját a CLOCK (ÓRAJEL) és FOCUS (FÓKUSZ) elemek beállításához. Nyomja meg az (AUTO) gyorsbillentyűt.
<b>Szabályozás és szerviz</b>	Tekintse meg a Szabályozás és szerviz információt, amely megtalálható a CD-n lévő kézikönyvben vagy a <a href="http://www.aoc.com">www.aoc.com</a> oldalon (ahol a Támogatás oldalon megtalálhatja az Ön országában megvásárolt típushoz tartozó Szabályozási és szerviz információkat.)

# Műszaki adatok

## Általános specifikáció

Panel	Típus neve	AG325QZN		
	Megjelenítő-rendszer	Színes TFT LCD		
	Hasznos képméret	80,0 cm átlósan		
	Képpont-méret	0,2724mm (V) × 0,2724mm (F)		
	Megjelenítés színe	16,7 M szín <sup>[1]</sup>		
Egyebek	Vízszintes pásztázási tartomány	30k~230kHz (HDMI) 30k~255kHz (DP)		
	Vízszintes pásztázási méret (maximum)	697.344 mm		
	Függőleges pásztázási tartomány	48~144Hz (HDMI) 48~240Hz (DP)		
	Függőleges pásztázási méret (maximum)	392.256 mm		
	Optimális alapfelbontás	2560 x 1440@60Hz		
	Max resolution	2560 x 1440@144Hz (HDMI) 2560 x 1440@240Hz (DP)		
	Plug & Play	VESA DDC2B/CI		
	Áramforrás	100-240V~ 50/60Hz 2.0A		
	Energiafogyasztás	Jellemző (alapértelmezett fényerő és kontraszt)	39W	
		Max. (fényerő = 100, kontraszt = 100)	≤118W	
Készenléti mód		≤0.5W		
Fizikai jellemzők	Csatlakozó típusa	HDMI/ DP/ USB/ Fülhallgató		
	Jelkábel típusa	Leválasztható		
Környezeti adatok	Hőmérséklet	Működés	0°C~ 40°C	
		Üzemen kívül	-25°C~ 55°C	
	Relatív páratartalom	Működés	10% – 85% (nem lecsapódó)	
		Üzemen kívül	5% – 93% (nem lecsapódó)	
	Tengerszint feletti magasság	Működés	0-5000 m (0~16 404 láb)	
		Üzemen kívül	0~ 12 192 m (0~40 000 láb)	



[1] Color Bit table:

	HDMI2.0		DP1.4	
	YCbCr422 YCbCr420	YCbCr444 RGB	YCbCr422 YCbCr420	YCbCr444 RGB
QHD 240Hz 10 bit	NG	NG	OK	NG
QHD 240Hz 8 bit	NG	NG	OK	OK
QHD 200Hz 10 bit	NG	NG	OK	OK
QHD 200Hz 8 bit	NG	NG	OK	OK
QHD 165Hz 10 bit	NG	NG	OK	OK
QHD 144Hz 10 bit	OK	NG	OK	OK
FHD 60Hz 8 bit	OK	OK	OK	OK
low resolutions 8 bit/10 bit	OK	OK	OK	OK



## Alapvető Megjelenítési Üzem módok

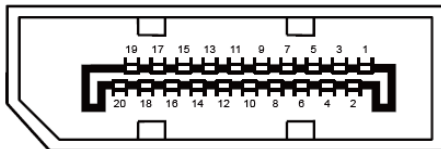
NORMÁL	FELBONTÁS	VÍZSZINTES FREKVENCIA (kHz)	FÜGGŐLEGES FREKVENCIA (Hz)
VGA	640x480@60Hz	31.469	59.94
VGA	640x480@67Hz	35	66.667
VGA	640x480@72Hz	37.861	72.809
VGA	640x480@75Hz	37.5	75
VGA	640x480@100Hz	51.08	99.769
VGA	640x480@120Hz	61.91	119.518
DOS MODE	720x400@70Hz	31.469	70.087
DOS MODE	720x480@60Hz	29.855	59.710
SD	720x576@50Hz	31.25	50
SVGA	800x600@56Hz	35.156	56.25
SVGA	800x600@60Hz	37.879	60.317
SVGA	800x600@72Hz	48.077	72.188
SVGA	800x600@75Hz	46.875	75
SVGA	800x600@100Hz	63.684	99.662
SVGA	800x600@120Hz	76.302	119.97
SVGA	832x624@75Hz	49.725	74.551
XGA	1024x768@60Hz	48.363	60.004
XGA	1024x768@70Hz	56.476	70.069
XGA	1024x768@75Hz	60.023	75.029
XGA	1024x768@100Hz	81.577	99.972
XGA	1024x768@120Hz	97.551	119.989
SXGA	1280x1024@60Hz	63.981	60.02
SXGA	1280x1024@75Hz	79.975	75.025
Full HD	1920x1080@60Hz	67.5	60
Full HD	1920x1080@120Hz	135	120
QHD	2560x1440@60Hz	88.787	59.951
QHD	2560x1440@120Hz	182.996	119.998
QHD	2560x1440@144Hz	222.056	143.912
QHD (for DP)	2560x1440@165Hz	242.551	165
QHD (for DP)	2560x1440@170Hz	249.901	170.001
QHD (for DP)	2560x1440@200Hz	294.000	200.000
QHD (for DP)	2560x1440@240Hz	959.62	240

## Csatlakozó érintkező-kiosztása



19 érintkezős jelkábel színes megjelenítőhöz

Érintkező száma	Jel elnevezése	Érintkező száma	Jel elnevezése	Érintkező száma	Jel elnevezése
1.	TMDS adatok 2+	9.	TMDS adatok 0-	17.	DDC/CEC földelés
2.	TMDS adatok 2 árnyékolás	10.	TMDS Időzítés +	18.	+5V táp
3.	TMDS adatok 2-	11.	TMDS Időzítés árnyékolás	19.	Hot Plug érzékelés
4.	TMDS adatok 1+	12.	TMDS időzítés		
5.	TMDS adatok 1 Árnyékolás	13.	CEC		
6.	TMDS adatok 1-	14.	Fenntartva (Nincs összeköttetés az eszközön)		
7.	TMDS adatok 0+	15.	SCL		
8.	TMDS adatok 0 árnyékolás	16.	SDA		



20 érintkezős jelkábel színes megjelenítőhöz

Érintkező száma	Jel elnevezése	Érintkező száma	Jel elnevezése
1	ML_Lane 3 (n)	11	GND
2	GND	12	ML_Lane 0 (p)
3	ML_Lane 3 (p)	13	CONFIG1
4	ML_Lane 2 (n)	14	CONFIG2
5	GND	15	AUX_CH(p)
6	ML_Lane 2 (p)	16	GND
7	ML_Lane 1 (n)	17	AUX_CH(n)
8	GND	18	Hot Plug érzékelés
9	ML_Lane 1 (p)	19	Return DP_PWR
10	ML_Lane 0 (n)	20	DP_PWR

# Plug and Play

## Plug and Play DDC2B szolgáltatás

Ez a monitor VESA DDC2B képességekkel van ellátva a VESA DDC SZABVÁNY előírásainak megfelelően. Lehetővé teszi, hogy a monitor közölje a gazdarendszerrel azonosító adatait, illetve az alkalmazott DDC szintjétől függően további adatokat közöljön megjelenítési képességeit illetően.

A DDC2B az I2C protokollra épülő, kétirányú adatcsatorna. A gazdagép a DDC2B csatornán keresztül kérheti az EDID adatokat.

