

AGON



Manuel d'utilisation du
moniteur LCD

AG325QZN

AOC

www.aoc.com

©2022 AOC. All Rights Reserved

HDMI[®]
HIGH-DEFINITION MULTIMEDIA INTERFACE

Sécurité	1
Conventions nationales.....	1
Alimentation	2
Installation	3
Nettoyage.....	4
Autre.....	5
Réglages	6
Contenu de la boîte.....	6
Configuration du support et de la base	7
Réglage de l'angle de visualisation.....	8
Connexion du moniteur.....	9
Wall Mounting.....	10
Fonction Adaptive-Sync (disponible sur certains modèles).....	11
Fonction AMD FreeSync (disponible sur certains modèles)	12
Fonction AMD FreeSync Premium (disponible sur certains modèles).....	13
Fonction AMD FreeSync Premium Pro (disponible sur certains modèles)	14
Fonction compatible G-SYNC (disponible sur certains modèles).....	15
HDR	16
Réglage	17
Touches de raccourci	17
Guide des touches OSD (Menu).....	18
OSD Setting (Réglages d'OSD).....	20
Game Setting (Réglage jeux)	21
Luminance (Luminosité)	23
Image Setup (Réglage de l'image)	24
Color Setup (Réglage de la couleur)	25
Extra	26
OSD Setup (Réglage OSD).....	27
Voyant DEL	28
Dépannage.....	29
Spécifications	30
Caractéristiques générales	30
Modes d'affichage pré-réglés	31
Assignations des broches	32
Plug & Play.....	33

Sécurité

Conventions nationales

Les sous-parties suivantes décrivent les différentes conventions de notation utilisées dans ce document.

Remarques, Avertissements et Mises en garde

Partout dans ce guide, les blocs de texte peuvent être accompagnés d'une icône et du texte en gras ou en italique. Ces blocs présentent des remarques, des avertissements et des mises en garde, et ils sont utilisés de la manière suivante :



REMARQUE : Une REMARQUE indique des informations importantes qui vous aident à mieux utiliser votre ordinateur.



AVERTISSEMENT : Un AVERTISSEMENT indique soit des dommages potentiels pour le matériel, soit un risque de perte de données, et vous recommande une procédure pour éviter le problème.



MISE EN GARDE : Les MISES EN GARDE signalent des risques corporels potentiels et vous indiquent comment éviter les problèmes. Certaines mises en garde peuvent apparaître sous différentes formes et ne pas être accompagnées d'un icône. Dans ce cas, la présentation spécifique de la mise en garde est rendue obligatoire par l'autorité réglementaire.

Alimentation

 Le moniteur ne doit être utilisé qu'avec le type d'alimentation indiqué sur l'étiquette. Si vous n'êtes pas sûr du type d'alimentation électrique fourni dans votre maison, consultez votre revendeur ou la société locale d'électricité.

 Le moniteur est équipé d'une fiche munie d'une borne terre, c'est-à-dire une fiche comportant une troisième broche pour la mise à la terre. Pour des raisons de sécurité, cette fiche ne s'insère que dans une prise avec terre. Si votre prise n'est pas compatible avec les fiches à trois broches, faites appel à un électricien pour l'installation d'une prise correcte, ou utilisez un adaptateur afin de connecter votre appareil à la terre en sécurité. Ne vous privez pas la protection apportée par la mise à la terre.

 Débranchez l'appareil en cas d'orage ou lorsqu'il ne doit pas être utilisé pendant une longue période. Ceci protégera le moniteur contre les dommages liés aux surtensions.

 Ne surchargez pas les fils d'alimentation ou les rallonges. Une surcharge peut engendrer un incendie ou une électrocution.

 Afin d'assurer une utilisation satisfaisante, utilisez uniquement le moniteur avec des ordinateurs homologués UL qui ont les réceptacles appropriés configurés de manière adéquate et qui mentionnent une utilisation entre 100 et 240V CA, Min. 5A.

 La prise de courant doit être installée près de l'appareil et être facile d'accès.

Installation

! N'installez pas ce moniteur sur un chariot, un tripode, un établi ou une table si ceux-ci ne sont pas parfaitement stables. En cas de chute du moniteur, il risquerait de blesser quelqu'un ou d'être sérieusement endommagé. Utilisez seulement un chariot, un établi, un tripode ou une table qui a été recommandé par le fabricant ou qui est vendu avec l'appareil. Tout montage de l'appareil doit suivre les instructions du fabricant et il faut utiliser des accessoires de montage recommandés par le fabricant. Un appareil sur un meuble roulant doit être déplacé avec soin.

! N'insérez jamais des objets dans les fentes du boîtier du moniteur. Cela risquerait de causer un court-circuit et poser un risque d'incendie et/ou d'électrocution. Ne renversez jamais de liquides sur le moniteur.

! Ne posez jamais la face avant de l'appareil sur le sol.

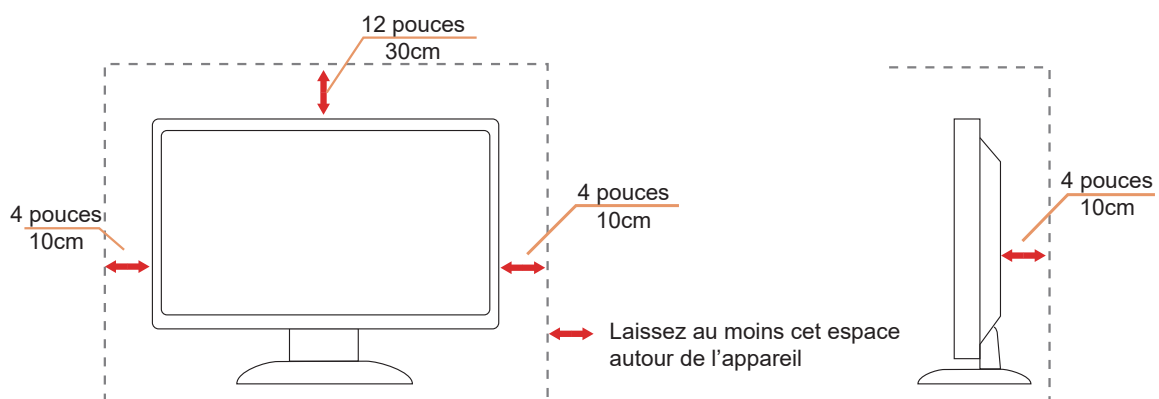
! Si vous montez le moniteur sur un mur ou une étagère, utilisez le kit de montage agréé par le constructeur et suivez les instructions du kit.

! Laissez de l'espace autour du moniteur comme indiqué ci-dessous. Sinon, la circulation d'air peut être insuffisante et causer une surchauffe, ce qui peut provoquer un incendie ou endommager le moniteur.

! Pour éviter d'éventuels dommages, par exemple le décollement du panneau de l'écran, veillez à ce que le moniteur ne soit pas incliné vers le bas de plus de -5 degrés. Si un angle d'inclinaison de plus de -5 degrés est utilisé, les dommages causés au moniteur ne seront pas couverts par la garantie.

Voir ci-dessous pour les zones de ventilation recommandées autour du moniteur lorsque le moniteur est installé sur un mur ou sur un support :

Installé avec la base



Nettoyage


! Nettoyez fréquemment le boîtier avec un chiffon. Vous pouvez utiliser du savon doux pour essuyer les tâches, à la place d'un détergent concentré qui pourrait endommager le boîtier.


! Lors du nettoyage, assurez-vous que l'eau n'entre pas dans l'appareil. Le chiffon utilisé pour le nettoyage ne doit pas être dur car il pourrait rayer la surface de l'écran.


! Débranchez le cordon d'alimentation avant de nettoyer l'appareil.




Autre

 S'il y a une odeur bizarre, des bruits ou de la fumée venant de l'appareil, débranchez IMMÉDIATEMENT le cordon d'alimentation et contactez un Centre de service.

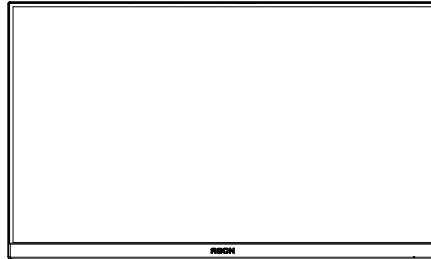
 Assurez-vous que les trous de ventilation ne sont pas obstrués par une table ou un rideau.

 Ne pas soumettre le moniteur LCD à d'importantes vibrations ni à des impacts pendant l'utilisation.

 Ne pas cogner ni faire tomber le moniteur pendant l'utilisation ou le transport.

Réglages

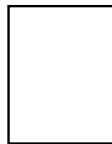
Contenu de la boîte



Monitor



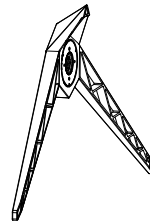
QSG



Warranty card



Stand



Base



Power Cable



DP Cable



HDMI Cable



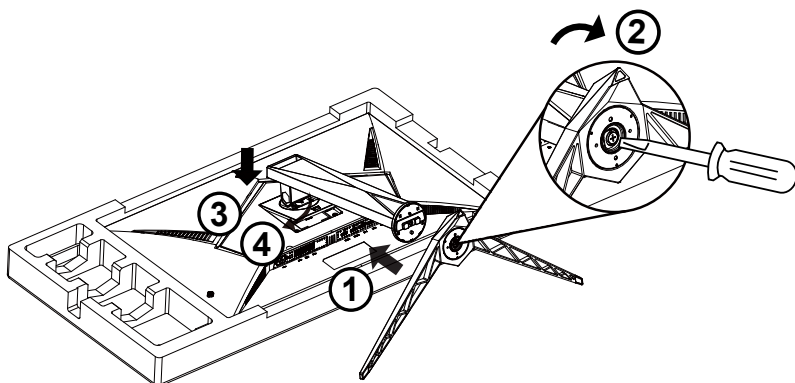
USB Cable

★ Tous les câbles de signal ne sont pas fournis pour tous les pays et territoires. Vérifiez auprès de votre revendeur local ou un bureau local de AOC.

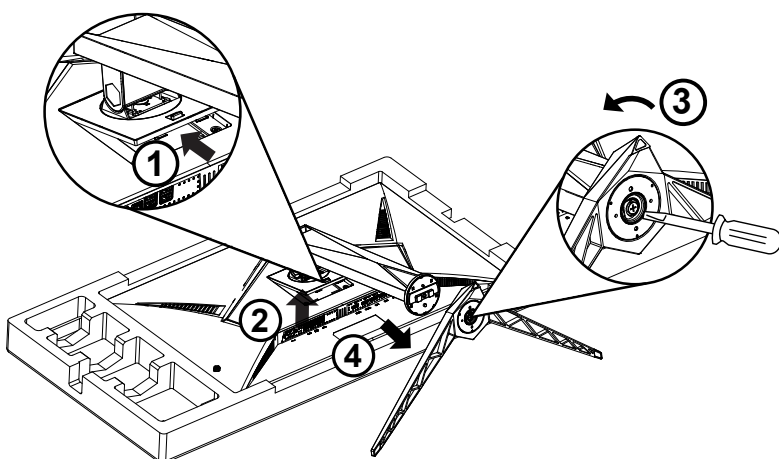
Configuration du support et de la base

Veillez installer ou retirer la base en suivant les étapes suivantes.

Réglage :



Retirer :

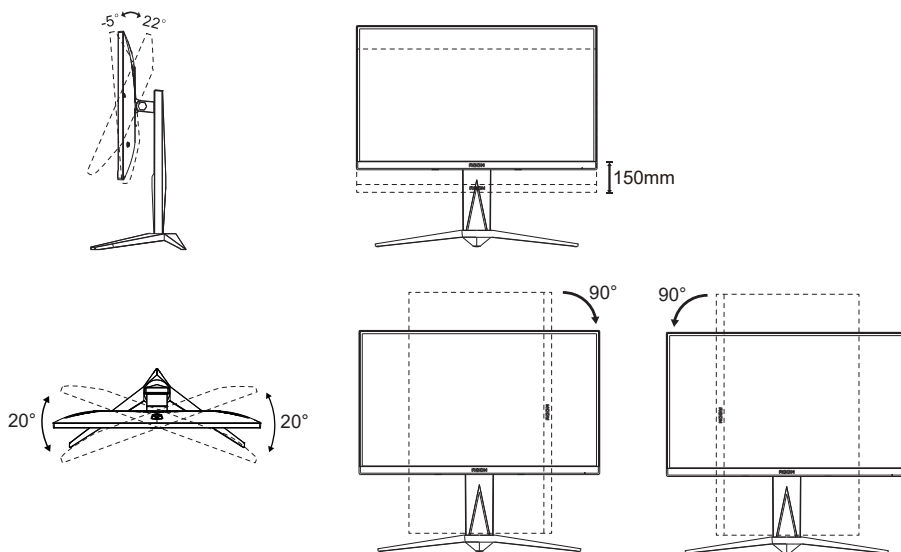


Réglage de l'angle de visualisation

Pour une vision optimale il est recommandé d'avoir une vision de face sur le moniteur, ensuite réglez l'angle du moniteur à votre convenance.

Tenez le support de manière à ce que vous ne fassiez pas basculer le moniteur lorsque vous changez l'angle .

Vous pouvez régler le moniteur de la manière décrite ci-dessous :



REMARQUE :

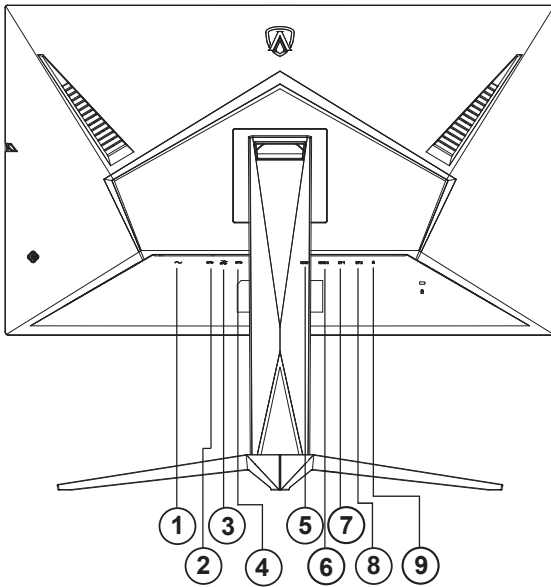
Ne touchez pas l'écran LCD lorsque vous changez l'angle. Ceci pourrait provoquer des dommages ou abîmer l'écran LCD.

Avertissement:

1. Pour éviter d'éventuels dommages à l'écran, tels que le décollement du panneau, veillez à ce que le moniteur ne soit pas incliné vers le bas de plus de -5 degrés.
2. N'appuyez pas sur l'écran lorsque vous ajustez l'angle du moniteur. Tenez toujours par le boîtier.

Connexion du moniteur

Branchement des câbles à l'arrière du moniteur et de l'ordinateur :



1. Entrée
2. USB3.2 Gen1 en amont
3. USB3.2 Gen1 en aval + chargement rapide x 1
USB3.2 Gen1 en aval x 1
4. USB3.2 Gen1 en aval x 2
5. HDMI1
6. HDMI2
7. DP1
8. DP2
9. Microphone (Écouteurs)

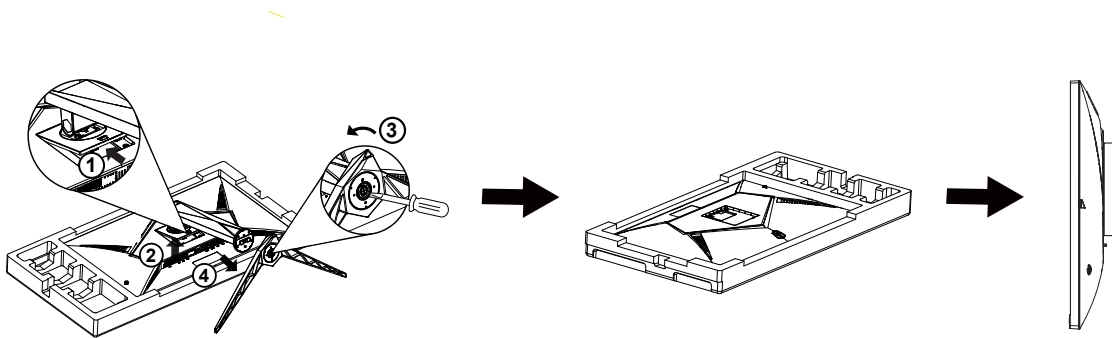
Connexion à un PC

1. Branchez fermement le cordon d'alimentation à l'arrière de l'écran.
2. Mettez votre ordinateur hors tension et débranchez son câble d'alimentation.
3. Connectez le câble de signal de l'écran au connecteur vidéo situé à l'arrière de votre ordinateur.
4. Insérez le câble d'alimentation de votre ordinateur et de l'écran dans une prise secteur proche.
5. Allumez votre ordinateur et votre écran.

Si votre moniteur affiche une image, l'installation est terminée. Si aucune image n'est visible, voir la section Dépannage. Afin de protéger votre équipement, éteignez toujours l'ordinateur et le moniteur LCD avant de faire les branchements.

Wall Mounting

Preparing to Install An Optional Wall Mounting Arm.

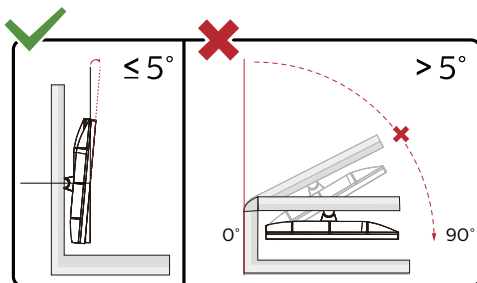


Ce moniteur peut être fixé au mur avec un bras de fixation que vous achetez séparément. Coupez l'alimentation avant de réaliser cette procédure. Suivez ces étapes:

1. Enlevez la base.
2. Suivez les instructions du constructeur relatives au montage du bras de fixation au mur.
3. Placez le bras de fixation au mur à l'arrière du moniteur. Alignez les trous du bras avec les trous situés à l'arrière du moniteur.
4. Reconnectez les câbles. Veuillez vous reporter au manuel de l'utilisateur qui accompagne le bras de montage mural optionnel pour les instructions concernant la fixation sur le mur.



Remarque: Les trous de vis de montage VESA ne sont pas disponibles sur tous les modèles, veuillez vérifier auprès de votre revendeur ou du département officiel de AOC.



* La conception de l'écran peut varier par rapport aux illustrations.

Avertissement:

1. Pour éviter d'éventuels dommages à l'écran, tels que le décollement du panneau, veillez à ce que le moniteur ne soit pas incliné vers le bas de plus de -5 degrés.
2. N'appuyez pas sur l'écran lorsque vous ajustez l'angle du moniteur. Tenez toujours par le boîtier.

Fonction Adaptive-Sync (disponible sur certains modèles)

1. La Fonction Adaptive-Sync fonctionne avec DP/HDMI
2. Cartes graphiques compatibles : La liste conseillée se trouve ci-dessous, elle peut également être consultée en visitant www.AMD.com

Cartes graphiques

- Radeon™ RX Vega series
- Radeon™ RX 500 series
- Radeon™ RX 400 series
- Radeon™ R9/R7 300 series (R9 370/X, R7 370/X, R7 265 sauf)
- Radeon™ Pro Duo (2016)
- Radeon™ R9 Nano series
- Radeon™ R9 Fury series
- Radeon™ R9/R7 200 series (R9 270/X, R9 280/X sauf)

Processeurs

- AMD Ryzen™ 7 2700U
- AMD Ryzen™ 5 2500U
- AMD Ryzen™ 5 2400G
- AMD Ryzen™ 3 2300U
- AMD Ryzen™ 3 2200G
- AMD PRO A12-9800
- AMD PRO A12-9800E
- AMD PRO A10-9700
- AMD PRO A10-9700E
- AMD PRO A8-9600
- AMD PRO A6-9500
- AMD PRO A6-9500E
- AMD PRO A12-8870
- AMD PRO A12-8870E
- AMD PRO A10-8770
- AMD PRO A10-8770E
- AMD PRO A10-8750B
- AMD PRO A8-8650B
- AMD PRO A6-8570
- AMD PRO A6-8570E
- AMD PRO A4-8350B
- AMD A10-7890K
- AMD A10-7870K
- AMD A10-7850K
- AMD A10-7800
- AMD A10-7700K
- AMD A8-7670K
- AMD A8-7650K
- AMD A8-7600
- AMD A6-7400K

Fonction AMD FreeSync (disponible sur certains modèles)

1. La fonction AMD FreeSync fonctionne avec DP/HDMI.
2. Cartes graphiques compatibles : La liste conseillée se trouve ci-dessous, elle peut également être consultée en visitant www.AMD.com

Cartes graphiques

- Radeon™ RX Vega series
- Radeon™ RX 500 series
- Radeon™ RX 400 series
- Radeon™ R9/R7 300 series (R9 370/X, R7 370/X, R7 265 sauf)
- Radeon™ Pro Duo (2016)
- Radeon™ R9 Nano series
- Radeon™ R9 Fury series
- Radeon™ R9/R7 200 series (R9 270/X, R9 280/X sauf)

Processeurs

- AMD Ryzen™ 7 2700U
- AMD Ryzen™ 5 2500U
- AMD Ryzen™ 5 2400G
- AMD Ryzen™ 3 2300U
- AMD Ryzen™ 3 2200G
- AMD PRO A12-9800
- AMD PRO A12-9800E
- AMD PRO A10-9700
- AMD PRO A10-9700E
- AMD PRO A8-9600
- AMD PRO A6-9500
- AMD PRO A6-9500E
- AMD PRO A12-8870
- AMD PRO A12-8870E
- AMD PRO A10-8770
- AMD PRO A10-8770E
- AMD PRO A10-8750B
- AMD PRO A8-8650B
- AMD PRO A6-8570
- AMD PRO A6-8570E
- AMD PRO A4-8350B
- AMD A10-7890K
- AMD A10-7870K
- AMD A10-7850K
- AMD A10-7800
- AMD A10-7700K
- AMD A8-7670K
- AMD A8-7650K
- AMD A8-7600
- AMD A6-7400K

Fonction AMD FreeSync Premium (disponible sur certains modèles)

1. La fonction AMD FreeSync Premium fonctionne avec DP/HDMI
2. Cartes graphiques compatibles : La liste conseillée se trouve ci-dessous, elle peut également être consultée en visitant www.AMD.com

Cartes graphiques

- Radeon™ RX Vega series
- Radeon™ RX 500 series
- Radeon™ RX 400 series
- Radeon™ R9/R7 300 series (R9 370/X, R7 370/X, R7 265 sauf)
- Radeon™ Pro Duo (2016)
- Radeon™ R9 Nano series
- Radeon™ R9 Fury series
- Radeon™ R9/R7 200 series (R9 270/X, R9 280/X sauf)

Processeurs

- AMD Ryzen™ 7 2700U
- AMD Ryzen™ 5 2500U
- AMD Ryzen™ 5 2400G
- AMD Ryzen™ 3 2300U
- AMD Ryzen™ 3 2200G
- AMD PRO A12-9800
- AMD PRO A12-9800E
- AMD PRO A10-9700
- AMD PRO A10-9700E
- AMD PRO A8-9600
- AMD PRO A6-9500
- AMD PRO A6-9500E
- AMD PRO A12-8870
- AMD PRO A12-8870E
- AMD PRO A10-8770
- AMD PRO A10-8770E
- AMD PRO A10-8750B
- AMD PRO A8-8650B
- AMD PRO A6-8570
- AMD PRO A6-8570E
- AMD PRO A4-8350B
- AMD A10-7890K
- AMD A10-7870K
- AMD A10-7850K
- AMD A10-7800
- AMD A10-7700K
- AMD A8-7670K
- AMD A8-7650K
- AMD A8-7600
- AMD A6-7400K

Fonction AMD FreeSync Premium Pro (disponible sur certains modèles)

1. La fonction AMD FreeSync Premium Pro fonctionne avec DP/HDMI.
2. Cartes graphiques compatibles : La liste conseillée se trouve ci-dessous, elle peut également être consultée en visitant www.AMD.com

Cartes graphiques

- Radeon™ RX Vega series
- Radeon™ RX 500 series
- Radeon™ RX 400 series
- Radeon™ R9/R7 300 series (R9 370/X, R7 370/X, R7 265 sauf)
- Radeon™ Pro Duo (2016)
- Radeon™ R9 Nano series
- Radeon™ R9 Fury series
- Radeon™ R9/R7 200 series (R9 270/X, R9 280/X sauf)

Processeurs

- AMD Ryzen™ 7 2700U
- AMD Ryzen™ 5 2500U
- AMD Ryzen™ 5 2400G
- AMD Ryzen™ 3 2300U
- AMD Ryzen™ 3 2200G
- AMD PRO A12-9800
- AMD PRO A12-9800E
- AMD PRO A10-9700
- AMD PRO A10-9700E
- AMD PRO A8-9600
- AMD PRO A6-9500
- AMD PRO A6-9500E
- AMD PRO A12-8870
- AMD PRO A12-8870E
- AMD PRO A10-8770
- AMD PRO A10-8770E
- AMD PRO A10-8750B
- AMD PRO A8-8650B
- AMD PRO A6-8570
- AMD PRO A6-8570E
- AMD PRO A4-8350B
- AMD A10-7890K
- AMD A10-7870K
- AMD A10-7850K
- AMD A10-7800
- AMD A10-7700K
- AMD A8-7670K
- AMD A8-7650K
- AMD A8-7600
- AMD A6-7400K

Fonction compatible G-SYNC (disponible sur certains modèles)

1. La fonction compatible G-SYNC fonctionne avec DP/HDMI.
2. Pour profiter d'une expérience de jeu parfaite avec G-SYNC, vous devez acheter une carte GPU NVIDIA séparée qui est compatible G-SYNC.

Configuration système requise pour G-Sync

Ordinateur de bureau connecté à un moniteur G-SYNC :

Cartes graphiques prises en charge : La fonction G-SYNC nécessitent des cartes graphiques NVIDIA GeForce® GTX 650 Ti BOOST ou supérieures.

Pilote : R340.52 ou supérieur

Système d'exploitation :

Windows 10

Windows 8.1

Windows 7

Configuration système requise : GPU doit prendre en charge DisplayPort 1.2.

Ordinateur portable connecté à un moniteur G-SYNC :

Cartes graphiques prises en charge : NVIDIA GeForce® GTX 980M, GTX 970M, GTX 965M GPU ou supérieur.

Pilote : R340.52 ou supérieur

Système d'exploitation :

Windows 10

Windows 8.1

Windows 7

Configuration système requise : DisplayPort 1.2 est contrôlé directement par le GPU qui doit le prendre en charge.

Pour plus d'informations sur NVIDIA G-SYNC, veuillez consulter : <https://www.nvidia.cn/>

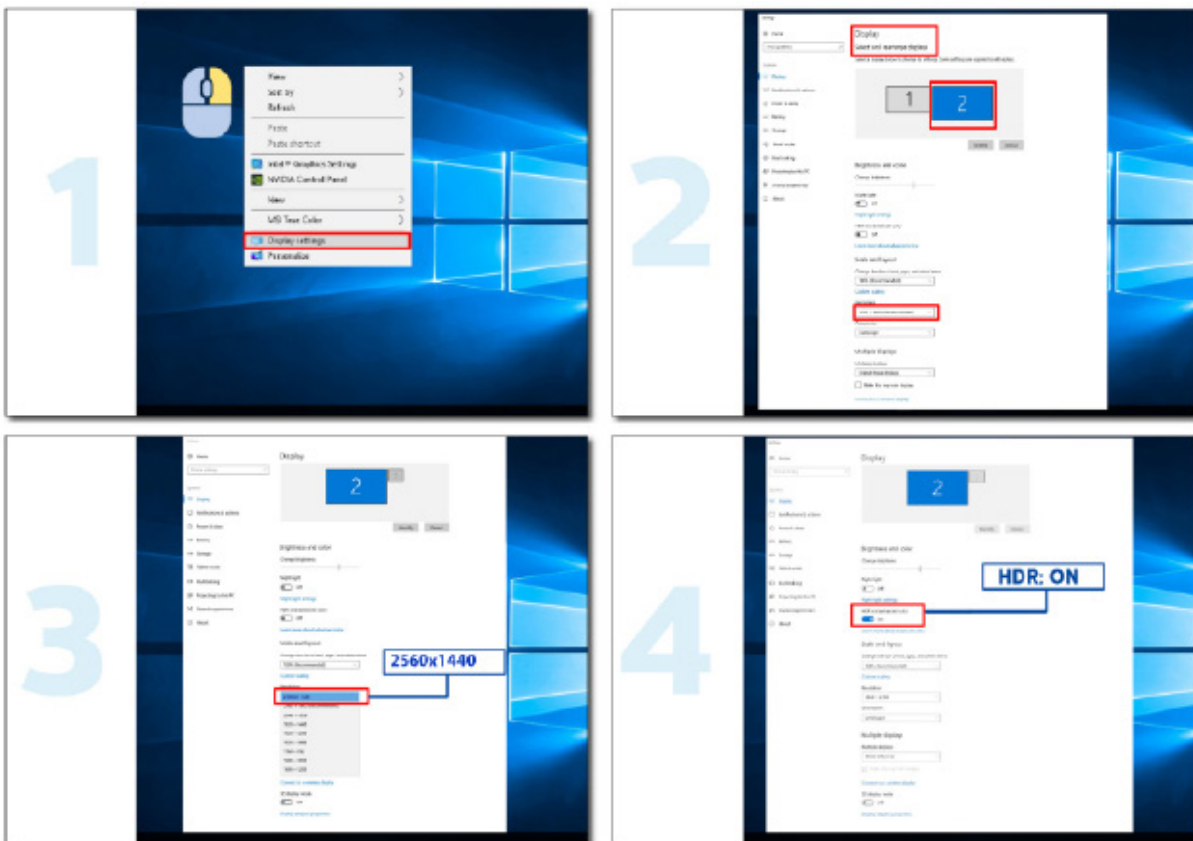
HDR

Compatible avec les signaux d'entrée au format HDR10.

L'écran peut activer automatiquement la fonction HDR si le lecteur et le contenu sont compatibles. Veuillez contacter le fabricant de l'appareil et le fournisseur du contenu pour plus d'informations sur la compatibilité de votre appareil et du contenu. Veuillez sélectionner « Désactivé » pour le réglage de la fonction HDR lorsque vous n'avez pas besoin de la fonction d'activation automatique.

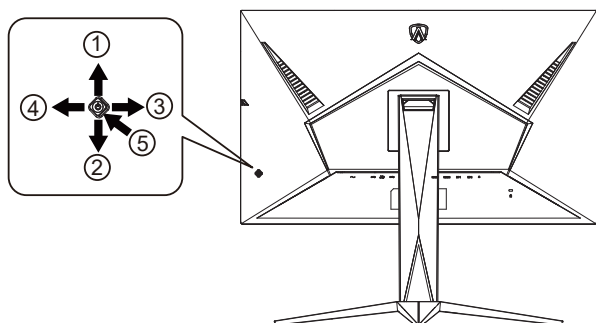
Remarque :

1. Aucune configuration spéciale n'est nécessaire pour l'interface DisplayPort/HDMI sous WIN10 versions antérieures à (plus anciennes que) V1703.
2. Seule l'interface HDMI est disponible et l'interface DisplayPort ne peut pas fonctionner sous WIN10 versions V1703.
3. 3840x2160@50Hz/60Hz recommandé uniquement pour les lecteurs Blu-ray, Xbox et PlayStation.
 - a. La résolution de l'affichage est réglée sur 2560*1440 et HDR est pré-réglé sur Activé.
 - b. Après être entré dans une application, le meilleur effet HDR peut être obtenu lorsque la résolution passe à 2560*1440(si disponible).



Réglage

Touches de raccourci



1	Source/Haut
2	Point d'ajustement/Bas
3	Mode jeu/Gauche
4	Contrôle ombre/Droite
5	Marche-arrêt/Menu/Entrer

Marche-arrêt/Menu/Entrer

Appuyez sur le bouton Marche-arrêt pour allumer le moniteur.

Lorsqu'il n'y a pas d'affichage à l'écran, appuyez pour afficher ou confirmer la sélection. Appuyez pendant 2 secondes environ sur le bouton Marche-arrêt pour éteindre le moniteur

Point d'ajustement

En l'absence d'OSD, appuyez sur le bouton Point d'ajustement pour afficher / masquer le Point d'ajustement.

Mode jeu/Gauche

Lorsqu'il n'y a pas d'affichage à l'écran, appuyez sur la touche «Gauche» ou «Droite» pour sélectionner le mode de jeu (FPS, RTS, Racing, Gamer 1, Gamer 2 or Gamer 3) selon les différents types de jeux.

Contrôle ombre/Droite

En l'absence d'OSD, appuyez sur la touche "Droite" pour activer la fonction Contrôle ombre.

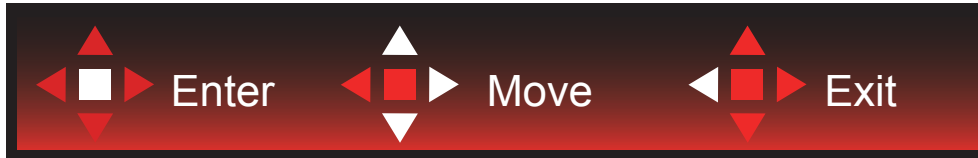
Source/Haut

Lorsque l'Affichage à l'écran est fermé, appuyez sur le bouton Source pour obtenir la fonction de touche rapide Source.

Guide des touches OSD (Menu)



Entrée : Utilisez la touche Entrée pour accéder au niveau OSD suivant
Déplacer : Utilisez les touches Gauche / Haut / Bas pour déplacer la sélection OSD
Quitter : Utilisez la touche Droite pour quitter l'OSD



Entrée : Utilisez la touche Entrée pour accéder au niveau OSD suivant
Déplacer : Utilisez les touches Gauche / Haut / Bas pour déplacer la sélection OSD
Quitter : Utilisez la touche Gauche pour quitter l'OSD



Entrée : Utilisez la touche Entrée pour accéder au niveau OSD suivant
Déplacer : Utilisez les touches Haut / Bas pour déplacer la sélection OSD
Quitter : Utilisez la touche Gauche pour quitter l'OSD



Déplacer : Utilisez les touches Gauche / Droite / Haut / Bas pour déplacer la sélection OSD



Quitter : Utilisez la touche Gauche pour quitter l'OSD au niveau OSD précédent
Entrée : Utilisez la touche Droite pour accéder au niveau OSD suivant
Sélectionner : Utilisez les touches Haut / Bas pour déplacer la sélection OSD



Entrée : Utilisez la touche Entrée pour appliquer le réglage OSD et retourner au niveau OSD précédent
Sélectionner : Utilisez la touche Bas pour ajuster le réglage OSD



Sélectionner : Utilisez les touches Haut / Bas pour ajuster le réglage OSD



Entrée : Utilisez la touche Entrée pour quitter l'OSD au niveau OSD précédent
Sélectionner : Utilisez les touches Gauche / Droite pour ajuster le réglage OSD

OSD Setting (Réglages d'OSD)

Instructions simples et basiques sur les touches de contrôle




- 1). Appuyez sur le bouton MENU pour activer la fenêtre d'affichage à l'écran.
- 2). Suivez le guide des touches pour déplacer ou sélectionner (ajuster) les réglages OSD.
- 3). Fonction de verrouillage/déverrouillage de l'affichage à l'écran : Pour verrouiller ou déverrouiller l'affichage à l'écran, appuyez et maintenez le bouton Bas pendant 10 secondes pendant que la fonction d'affichage à l'écran n'est pas active.

Remarques :

- 1). Si l'appareil a seulement une source d'entrée, l'élément (Sélection de l'entrée) est désactivé pour l'ajuster.
- 2). Parmi les modes ECO (sauf mode Standard), DCR et DCB , seul un état peut être sélectionné parmi les quatre.

Game Setting (Réglage jeux)



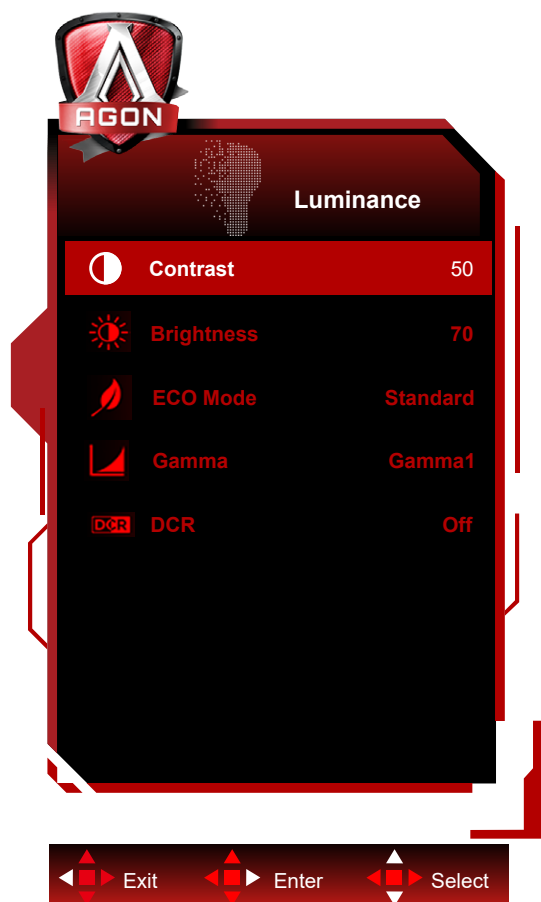
	Game Mode (Mode Jeux)	Off (Arrêt)	Pas d'optimisation par jeu d'image intelligente.
		FPS	Pour jouer des jeux en FPS (first Person Shooters = tir à la première personne) Améliore les détails des niveaux de noir dans les thèmes noirs.
		RTS	Pour jouer des jeux RTS (Real Time Strategy = stratégie en temps réel) Améliore la qualité de l'image.
		Racing (Course)	Pour jouer des jeux de course, permet un temps de réponse plus rapide et une plus grande saturation des couleurs.
		Gamer 1 (Joueur 1)	Réglages préférentiels de l'utilisateur enregistrés sous Joueur 1.
		Gamer 2 (Joueur 1)	Réglages préférentiels de l'utilisateur enregistrés sous Joueur 2.
		Gamer 3 (Joueur 1)	Réglages préférentiels de l'utilisateur enregistrés sous Joueur 3.
	Shadow Control (Contrôle des ombres)	0-100	La valeur pas défaut du contrôle des ombres est 50, l'utilisateur peut régler de 50 à 100 ou à 0 pour augmenter le contraste afin d'obtenir une image plus nette. 1. Si l'image est trop sombre pour voir clairement les détails, le régler de 50 à 100 pour une image claire. 2. Si l'image est trop blanche pour voir clairement les détails, le régler de 50 à 0 pour une image claire.
Game Color (Couleur jeu)	0-20	Couleur Jeux propose un niveau de 0 à 20 pour régler la saturation afin d'obtenir une meilleure image	
MBR	0-20	Ajuste la réduction du flou de mouvement.	
Adaptive-Sync/ AMD FreeSync/ G-SYNC (Disponible pour certains modèles)*	On (Marche) / Off (Arrêt)	Désactive ou active Adaptive-Sync/AMD FreeSync/AMD FreeSync Premium/AMD FreeSync Premium Pro/G-SYNC.	


	Overdrive	Off (Arrêt)	Régler le temps de réponse.
		Weak (Faible)	
		Medium (Moyen)	
		Strong (Fort)	
		Boost (Augmenter)	
Low input Lag (Décalage d'entrée réduit)	On (Marche) / off (Arrêt)	Désactive la mémoire tampon d'images pour diminuer le décalage d'entrée	
Compteur de trames	Désactivé / En haut à droite / En bas à droite / En bas à gauche / En haut à gauche	Affiche la fréquence V sur l'angle sélectionné (La fonction Compteur de trames ne fonctionne qu'avec les cartes graphiques AMD.)	

Remarque :

1. Lorsque "Mode HDR" sous "Configuration de l'image" est réglé sur non-désactivé, le "Mode jeu", les paramètres "Contrôle des ombres" et "Couleur du jeu" ne peuvent pas être modifiés.
2. Lorsque "HDR" sous "Configuration de l'image" est réglé sur non-désactivé, "Mode jeu", "Contrôle des ombres", "Couleur du jeu", "MBR" et "Amélioration" sous "Overdrive" ne peuvent pas être modifiés ou sélectionnés.
3. *: Certains produits peuvent être différents, veuillez vous référer au produit actuel.

Luminance (Luminosité)

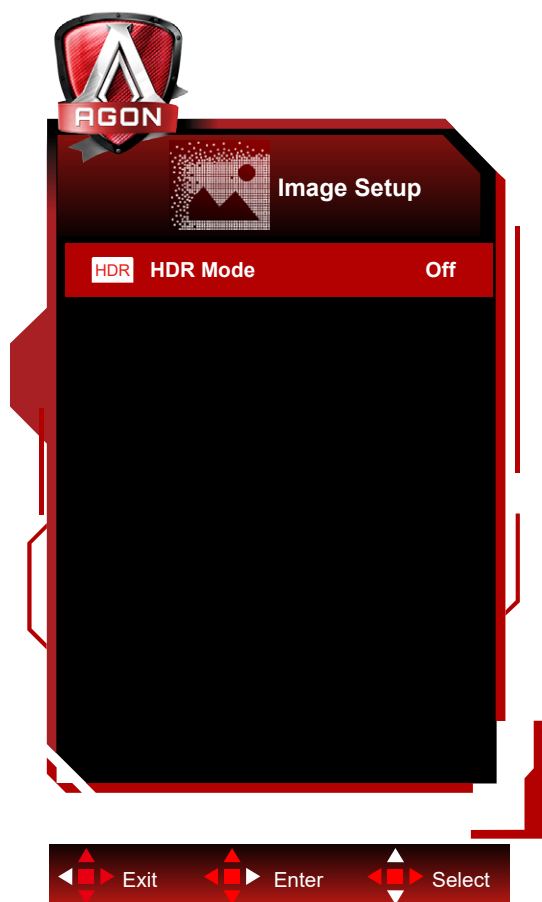


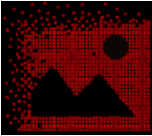
	Contrast (Contraste)	0-100	Contraste du registre numérique.	
	Brightness (Luminosité)	0-100	Réglage du rétroéclairage	
	ECO Mode (Mode Eco)	Standard		Mode Standard
		Text (Texte)		Mode Texte
		Internet		Mode Internet
		Game (Jeux)		Mode Jeu
		Movie (Film)		Mode Film
		Sports		Mode Sports
		Reading(Lecture)		Mode Lecture
	Gamma	Gamma1		Régler sur Gamma 1
		Gamma2		Régler sur Gamma 2
		Gamma3		Régler sur Gamma 3
DCR	Off (Arrêt) / On (Marche)		Désactiver/ Activer le rapport dynamique de contraste	

Remarque :

1. Lorsque «Mode HDR» sous «Configuration de l'image» est réglé sur non-désactivé, «Contraste», «Mode Eco» et «Gamma» ne peuvent pas être modifiés.
2. Lorsque «Mode HDR» sous «Configuration de l'image» est réglé sur non-désactivé, tous les paramètres sous «Luminance» ne peuvent pas être modifiés.

Image Setup (Réglage de l'image)



	HDR	Off / DisplayHDR / HDR Picture / HDR Movie / HDR Game	Définissez le profil HDR en fonction de vos besoins d'utilisation. Remarque : Lorsque du contenu HDR est détecté, l'option HDR s'affiche pour effectuer des réglages.
	HDR Mode	Off / HDR Picture / HDR Movie / HDR Game	Optimisé pour la couleur et le contraste de l'image, ce qui simulera l'effet HDR. Remarque : Lorsque du contenu HDR n'est pas détecté, l'option Mode HDR sera affichée pour ajustement.

Remarque :

Lorsque HDR est détecté, l'option HDR est affichée pour permettre l'ajustement ; lorsque HDR n'est pas détecté, l'option Mode HDR est affichée pour permettre l'ajustement.

Color Setup (Réglage de la couleur)

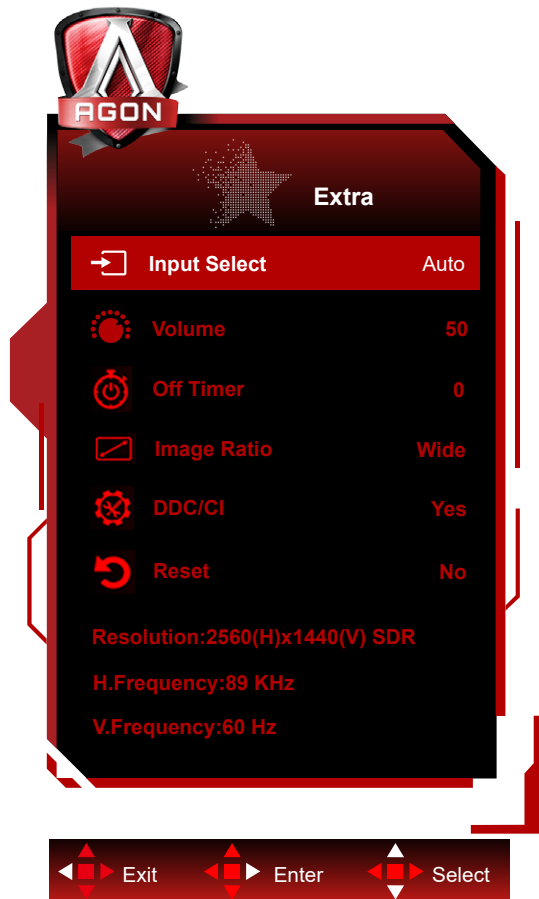



	LowBlue Mode (Mode Faible lumière bleue)	Désactivé / Multimédia / Internet / Bureau / Lecture	Diminue l'onde de lumière bleue en contrôlant la température de couleur.
	Color Temp. (Couleur)	Warm (Chaud)	Utiliser la température des couleurs Chaud de EEPROM.
		Normal	Utiliser la température des couleurs Normal de EEPROM.
		Cool (Froid)	Utiliser la température des couleurs Froid de EEPROM.
		sRGB	Utiliser la température des couleurs sRGB de EEPROM.
		User (Utilisateur)	Restaurer la température des couleurs Froid de EEPROM.
	DCB Mode	Off	Désactiver le mode DCB.
		Full Enhance (Amélior. Totale)	Activation du mode Full Enhance
		Nature Skin (Peau Nature)	Activation du mode Nature Skin
		Green Field (Pré Vert)	Activation du mode Green Field
		Sky-blue (Bleu Ciel)	Activation du mode Sky-blue
		AutoDetect (Détection Auto.)	Activation du mode AutoDetect
	DCB Demo (DCB Démonstration)	Marche ou arrêt	Désactiver ou activer Démo
	Red (Rouge)	0-100	Gain Rouge du Registre Numérique.
Green (Vert)	0-100	Gain Vert du Registre Numérique.	
Blue (Bleu)	0-100	Gain Bleu du Registre Numérique.	

Remarque :

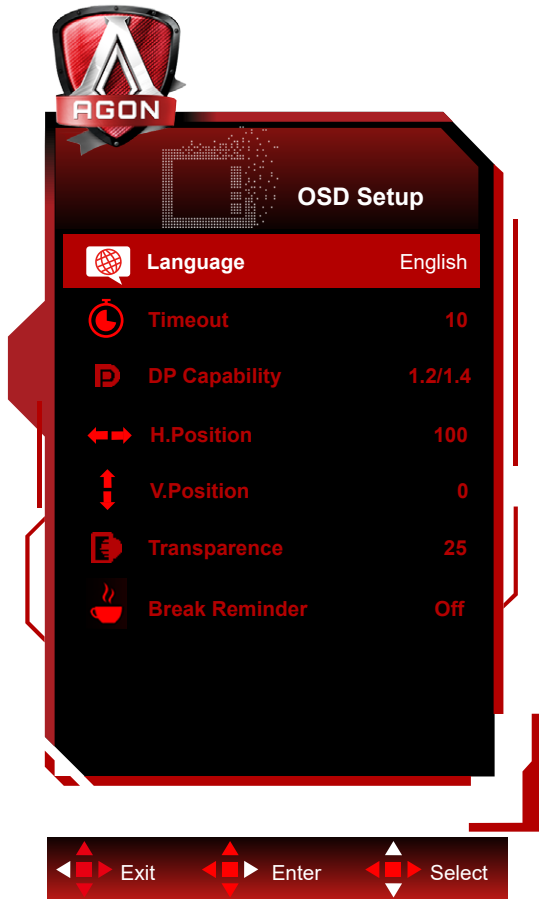
Lorsque «Mode HDR» ou «HDR» sous «Configuration de l'image» est réglé sur non-désactivé, tous les paramètres sous «Configuration de la couleur» ne peuvent pas être modifiés.

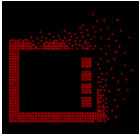
Extra



	Input Select (Sélection de l'entrée)	AUTO/HDMI1/HDMI2/DP1/DP2	Sélectionner la source d'entrée
	Volume	0-100	Ajuster le réglage du volume
	Off timer (Compteur d'arrêt)	0-24hrs	Sélectionner l'heure d'arrêt CC
	Image Ratio (Format de l'image)	Large / 4:3 / 1:1 / 17"(4:3) / 19"(4:3) / 19"(5:4) / 19"W(16:10) / 21.5"W(16:9) / 22"W(16:10) / 23"W(16:9) / 23.6"W(16:9) / 24"W(16:9) / 27"W(16:9) / 30"W(21:9)	Sélectionner le format de l'image pour l'affichage.
	DDC/CI	Oui ou Non	Activer ou désactiver le support DDC/CI
	Reset (Réinitialiser)	Oui ou Non	Réinitialiser le menu aux réglages par défaut

OSD Setup (Réglage OSD)



	Language (Langue)		Choisir la langue OSD
	Timeout (Délai)	5-120	Régler la durée du délai de l'OSD
	DP Capability (Capacité DP)	1.1/1.2/1.4	Veillez noter que seul DP1.2/DP1.4 prend en charge la fonction de synchronisation libre
	H. Position (Position H)	0-100	Régler la position horizontale de l'OSD
	V. Position (Position V)	0-100	Régler la position verticale de l'OSD
	Transparence	0-100	Régler le niveau de transparence du menu OSD.
	Break Reminder (Rappel de pause)	marche ou arrêt	Rappel de pause si l'utilisateur travaille continuellement pendant plus d'1 heure

Remarques :

Si le contenu vidéo DP supporte DP1.2/DP1.4, veuillez sélectionner DP1.2/DP1.4 pour la capacité DP ; sinon, veuillez sélectionner DP1.1.

Voyant DEL

État	Couleur DEL
Mode Pleine puissance	Blanc
Mode Actif-Arrêt	Orange

Dépannage

Problème & Question	Solutions possibles
Le voyant LED d'alimentation n'est pas allumé	Assurez-vous que le bouton d'alimentation est en position Marche et que le cordon d'alimentation est connecté correctement à une prise électrique avec terre et au moniteur.
Aucune image sur l'écran	<ul style="list-style-type: none"> • Le cordon d'alimentation est-il branché correctement ? Vérifiez le branchement du cordon d'alimentation et la source. • Le câble vidéo est-il branché correctement ? (Connexion en utilisant un câble VGA) Vérifiez la connexion du câble VGA. (Connexion en utilisant le câble HDMI) Vérifiez la connexion du câble HDMI. (Connexion en utilisant un câble DP) Vérifiez la connexion du câble DP. * Les entrées VGA/HDMI/DP ne sont pas disponibles sur tous les modèles. • Si l'alimentation est allumée, redémarrez l'ordinateur pour voir l'écran initial (l'écran d'ouverture de session). Si l'écran initial (l'écran d'ouverture de session) apparaît, démarrez l'ordinateur dans le mode applicable (le mode sans échec de Windows 7/8/10) et ensuite changez la fréquence de la carte vidéo. (Référez-vous à la section Régler la résolution optimale) Si l'écran initial (l'écran d'ouverture de session) n'apparaît pas, contactez le centre de service ou votre revendeur. • Pouvez-vous voir le message « Input Not Supported (Entrée non prise en charge) » sur l'écran ? Vous verrez ce message quand le signal de la carte vidéo dépasse la résolution maximale et la fréquence applicable du moniteur. Ajustez la résolution maximale et la fréquence applicable du moniteur. • Assurez-vous que les pilotes du moniteur AOC sont installés.
L'image est floue, elle a un problème d'ombre	Réglez les contrôles du Contraste et de la Luminosité. Appuyez sur la touche de raccourci (AUTO). Assurez-vous de ne pas utiliser une rallonge ou un boîtier d'interrupteurs. Nous vous recommandons de brancher le moniteur directement au connecteur sortie de la carte vidéo situé à l'arrière.
L'image saute, effet de vagues ou d'ondes visible sur l'écran	Déplacez les appareils électriques qui peuvent provoquer des interférences électriques le plus loin possible du moniteur . Utilisez le taux de rafraîchissement maximum que votre moniteur est capable de supporter avec la résolution que vous utilisez.
Le moniteur est bloqué en mode Veille	L'interrupteur d'alimentation de l'ordinateur doit être en position Marche. La carte vidéo de l'ordinateur doit être insérée fermement dans son emplacement. Assurez-vous que le câble vidéo du moniteur est connecté correctement à l'ordinateur. Vérifiez le câble vidéo du moniteur et assurez-vous qu'aucune broche n'est tordue. Assurez-vous que votre ordinateur fonctionne en pressant la touche VERR MAJ sur le clavier et en vérifiant la DEL de cette touche. La DEL doit s'allumer ou s'éteindre lorsque vous pressez la touche VERR MAJ.
Il manque une des couleurs primaires (ROUGE, VERT, ou BLEU)	Vérifiez le câble vidéo du moniteur et assurez-vous qu'aucune broche n'est tordue. Assurez-vous que le câble vidéo du moniteur est connecté correctement à l'ordinateur.
L'image n'est pas centrée ou elle n'est pas dimensionnée correctement	Réglez la Position H et la Position V ou appuyez sur le bouton de raccourci (Alimentation/AUTO)
Défaut des couleurs sur l'image (le blanc n'apparaît pas blanc)	Réglez la couleur RVB ou sélectionnez la température de la couleur.
Interférences horizontales ou verticales sur l'écran	Utilisez le mode arrêt de Windows 7/8/10 pour ajuster les paramètres HORLOGE et FOCUS. Appuyez sur la touche de raccourci (AUTO).
Réglementation et service	Veillez vous référer aux informations sur les réglementations et les services qui se trouvent dans le manuel sur le CD ou qui sont disponibles sur www.aoc.com (pour trouver le modèle que vous avez acheté dans votre pays et pour trouver les informations sur les réglementations et les services dans la page Support.)

Spécifications

Caractéristiques générales

Panneau	Nom du modèle	AG325QZN		
	Système de fonctionnement	Couleur TFT LCD		
	Taille de l'image visible	80,0 cm diagonale		
	Taille des pixels	0,2724mm(H) × 0,2724mm(V)		
	Couleurs d'affichage	16,7M de couleurs ^[1]		
Autres	Limites de balayage horizontal	30k~230kHz (HDMI)		
		30k~255kHz (DP)		
	Taille d'écran horizontale (maximum)	697.344 mm		
	Limites de balayage vertical	48~144Hz (HDMI)		
		48~240Hz (DP)		
	Taille d'écran verticale(maximum)	392.256 mm		
	Résolution optimale prééglée	2560 x 1440@60Hz		
	Max resolution	2560 x 1440@144Hz (HDMI)		
		2560 x 1440@240Hz (DP)		
	Plug & Play	VESA DDC2B/CI		
Source d'alimentation	100-240V~ 50/60Hz 2.0A			
Consommation électrique	Standard (luminosité et contraste par défaut)	39W		
	Max. (luminosité = 100, contraste =100)	≤118W		
	Veille	≤0.5W		
Caractéristiques physiques	Type de connecteur	HDMI/ DP/ USB / Écouteurs		
	Type de câble de signal	Détachable		
Environnemental	Température	Utilisation	0°C à 40°C	
		Non utilisation	-25°C à 55°C	
	Humidité	Utilisation	10% à 85% (sans condensation)	
		Non utilisation	5% à 93% (sans condensation)	
	Altitude	Utilisation	0 à 5000 m (0 à 16404 pieds)	
		Non utilisation	0 à 12192 m (0 à 40000 pieds)	



[1] Color Bit table:

	HDMI2.0		DP1.4	
	YCbCr422 YCbCr420	YCbCr444 RGB	YCbCr422 YCbCr420	YCbCr444 RGB
QHD 240Hz 10 bit	NG	NG	OK	NG
QHD 240Hz 8 bit	NG	NG	OK	OK
QHD 200Hz 10 bit	NG	NG	OK	OK
QHD 200Hz 8 bit	NG	NG	OK	OK
QHD 165Hz 10 bit	NG	NG	OK	OK
QHD 144Hz 10 bit	OK	NG	OK	OK
FHD 60Hz 8 bit	OK	OK	OK	OK
low resolutions 8 bit/10 bit	OK	OK	OK	OK

Modes d'affichage préréglés

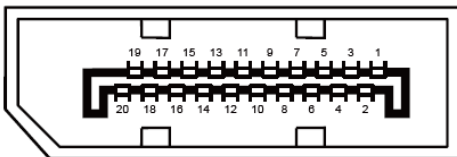
STANDARD	RÉSOLUTION	FRÉQUENCE HORIZONTALE (kHz)	FRÉQUENCE VERTICALE (Hz)
VGA	640x480@60Hz	31.469	59.94
VGA	640x480@67Hz	35	66.667
VGA	640x480@72Hz	37.861	72.809
VGA	640x480@75Hz	37.5	75
VGA	640x480@100Hz	51.08	99.769
VGA	640x480@120Hz	61.91	119.518
DOS MODE	720x400@70Hz	31.469	70.087
DOS MODE	720x480@60Hz	29.855	59.710
SD	720x576@50Hz	31.25	50
SVGA	800x600@56Hz	35.156	56.25
SVGA	800x600@60Hz	37.879	60.317
SVGA	800x600@72Hz	48.077	72.188
SVGA	800x600@75Hz	46.875	75
SVGA	800x600@100Hz	63.684	99.662
SVGA	800x600@120Hz	76.302	119.97
SVGA	832x624@75Hz	49.725	74.551
XGA	1024x768@60Hz	48.363	60.004
XGA	1024x768@70Hz	56.476	70.069
XGA	1024x768@75Hz	60.023	75.029
XGA	1024x768@100Hz	81.577	99.972
XGA	1024x768@120Hz	97.551	119.989
SXGA	1280x1024@60Hz	63.981	60.02
SXGA	1280x1024@75Hz	79.975	75.025
Full HD	1920x1080@60Hz	67.5	60
Full HD	1920x1080@120Hz	135	120
QHD	2560x1440@60Hz	88.787	59.951
QHD	2560x1440@120Hz	182.996	119.998
QHD	2560x1440@144Hz	222.056	143.912
QHD (for DP)	2560x1440@165Hz	242.551	165
QHD (for DP)	2560x1440@170Hz	249.901	170.001
QHD (for DP)	2560x1440@200Hz	294.000	200.000
QHD (for DP)	2560x1440@240Hz	959.62	240

Assignations des broches



Câble de signal d'affichage couleur à 19 broches

Broche N.	Nom du signal	Broche N.	Nom du signal	Broche N.	Nom du signal
1.	Données TMDS 2+	9.	TMDS données 0-	17.	DDC/CEC Masse
2.	Ecran Données TMDS 2	10.	Horloge TMDS +	18.	Alimentation +5V
3.	TMDS données 2-	11.	Ecran d'horloge TMDS	19.	Détection connexion à chaud
4.	Données TMDS 1+	12.	Horloge TMDS-		
5.	Ecran données TMDS 1	13.	CEC		
6.	TMDS données 1-	14.	Réservé (pas connecté sur appareil)		
7.	Données TMDS 0+	15.	SCL		
8.	Ecran Données TMDS 0	16.	SDA		



Câble de signal d'affichage couleur à 20 broches

Broche No.	Nom du signal	Broche No.	Nom du signal
1	ML_Lane 3 (n)	11	TERRE
2	TERRE	12	ML_Lane 0 (p)
3	ML_Lane 3 (p)	13	CONFIG1
4	ML_Lane 2 (n)	14	CONFIG2
5	TERRE	15	AUX_CH(p)
6	ML_Lane 2 (p)	16	TERRE
7	ML_Lane 1 (n)	17	AUX_CH(n)
8	TERRE	18	Détection connexion à chaud
9	ML_Lane 1 (p)	19	Retour DP_PWR
10	ML_Lane 0 (n)	20	DP_PWR

Plug & Play

Fonctionnalité Plug & Play DDC2B

Ce moniteur possède les capacités VESA DDC2B conformément aux normes VESA DDC. Cela permet au moniteur d'informer le système hôte de son identité, et en fonction du niveau de DDC utilisé, de communiquer des informations supplémentaires concernant ses possibilités d'affichage.

Le DDC2B est un canal de données bidirectionnel basé sur le protocole I2C. L'hôte peut demander l'information EDID par l'intermédiaire du canal DDC2B.