

AGON



LCD-Monitor –
Bedienungsanleitung

AG325QZN

AOC

www.aoc.com

©2022 AOC. All Rights Reserved

HDMI[®]
HIGH-DEFINITION MULTIMEDIA INTERFACE

Sicherheit.....	1
Typografische Konventionen.....	1
Stromversorgung.....	2
Installation.....	3
Reinigung.....	4
Sonstiges.....	5
Einrichtung.....	6
Lieferumfang.....	6
Ständer und Basis montieren.....	7
Betrachtungswinkel anpassen.....	8
Monitor anschließen.....	9
Wall Mounting.....	10
Adaptive-Sync-Funktion (verfügbar bei ausgewählten Modellen).....	11
AMD-FreeSync-Funktion (verfügbar bei ausgewählten Modellen).....	12
AMD-FreeSync-Premium-Funktion (verfügbar bei ausgewählten Modellen).....	13
AMD-FreeSync-Premium-Pro-Funktion (verfügbar bei ausgewählten Modellen).....	14
G-SYNC-kompatible Funktion (verfügbar bei ausgewählten Modellen).....	15
HDR.....	16
Anpassung.....	17
Schnell Tasten.....	17
OSD-Tastenanleitung (Menü).....	18
Bildschirmmenüeinstellungen.....	20
Game Setting (Spieleinstellung).....	21
Luminance (Leuchtkraft).....	23
Image Setup (Bildeinrichtung).....	24
Color Setup (Farbeinstellung).....	25
Extra.....	26
OSD Setup (OSD-Einstellung).....	27
LED-Anzeige.....	28
Problemlösung.....	29
Technische Daten.....	31
Allgemeine Angaben.....	31
Voreingestellte Anzeigemodi.....	32
Pinbelegung.....	33
Plug-and-Play.....	34

Sicherheit

Typografische Konventionen

Im folgenden Abschnitt finden Sie typografische Konventionen, die wir in diesem Dokument nutzen.

Hinweise, Achtungs- und Warnhinweise

In dieser Anleitung werden bestimmte Textabschnitte fett oder kursiv gedruckt und mit einem Symbol begleitet. Diese Textabschnitte sind Hinweise, Vorsichts- oder Warnhinweise und werden wie folgt eingesetzt:



HINWEIS: Ein HINWEIS weist Sie auf wichtige Informationen hin, die Ihnen die Bedienung Ihres Computersystems erleichtern.





ACHTUNG: Ein ACHTUNGshinweis weist auf mögliche Beschädigungen der Hardware oder auf eventuelle Datenverluste hin und verrät Ihnen, wie Sie das Problem vermeiden.





WARNUNG: Eine Warnung weist auf ein Verletzungsrisiko hin und informiert Sie, wie Sie das Problem vermeiden. Einige Warnungen erscheinen möglicherweise in anderen Formaten und werden nicht durch ein Symbol begleitet. In solchen Fällen wird das Aussehen einer solchen Warnung durch behördliche Vorschriften vorgegeben.

Stromversorgung

 Der Monitor sollte nur über den am Etikett angegebenen Stromversorgungstyp betrieben werden. Falls Sie unsicher bezüglich des Stromversorgungstyps bei sich zuhause sind, wenden Sie sich bitte an Ihren Händler oder den örtlichen Stromversorger.

 Der Monitor ist mit einem dreipoligen geerdeten Stecker (einem Stecker mit einem dritten Schutzkontakt) ausgestattet. Dieser Stecker passt als Sicherheitsfunktion nur in eine geerdete Steckdose. Falls der dreipolige Stecker nicht in Ihre Steckdose passt, lassen Sie eine entsprechende Steckdose von einem Elektriker installieren oder nutzen Sie einen Adapter zur sicheren Erdung des Gerätes. Setzen Sie die Sicherheitsfunktion des geerdeten Steckers nicht außer Kraft.

 Ziehen Sie den Netzstecker während eines Gewitters oder bei längerer Nichtbenutzung des Gerätes. Dies schützt den Monitor vor Schäden durch Spannungsspitzen.

 Überlasten Sie keine Mehrfachsteckdosen oder Verlängerungskabel. Bei einer Überlastung drohen Brand- und Stromschlaggefahr.

 Nutzen Sie den Computer zur Gewährleistung eines zufriedenstellenden Betriebs nur mit UL-gelisteten Computern, die über angemessen konfigurierte Anschlüsse (100 bis 240 V Wechselspannung, min. 5 A) verfügen.

 Die Steckdose muss sich in der Nähe des Gerätes befinden und leicht zugänglich sein.

Installation

! Stellen Sie den Monitor nicht auf instabilen Wagen, Ständern, Stativen, Tischen auf, benutzen Sie keine instabilen Halterungen. Falls der Monitor umkippen oder fallen sollte, kann es zu schweren Beschädigungen des Gerätes oder zu Verletzungen kommen. Benutzen Sie ausschließlich Wagen, Ständer, Stative, Halterungen oder Tische, die vom Hersteller empfohlen oder mit dem Gerät verkauft werden. Halten Sie sich bei der Aufstellung des Gerätes an die Anweisungen des Herstellers, verwenden Sie dabei ausschließlich vom Hersteller empfohlenes Zubehör. Ein auf einem Wagen aufgestelltes Gerät muss mit Sorgfalt bewegt werden.

! Schieben Sie niemals Fremdkörper in die Öffnungen am Monitorgehäuse. Andernfalls kann es zu Kurzschlüssen kommen, die wiederum Brände oder Stromschläge verursachen können. Lassen Sie niemals Flüssigkeiten in oder auf den Monitor geraten.

! Legen Sie das Gerät nicht mit der Vorderseite auf den Boden.

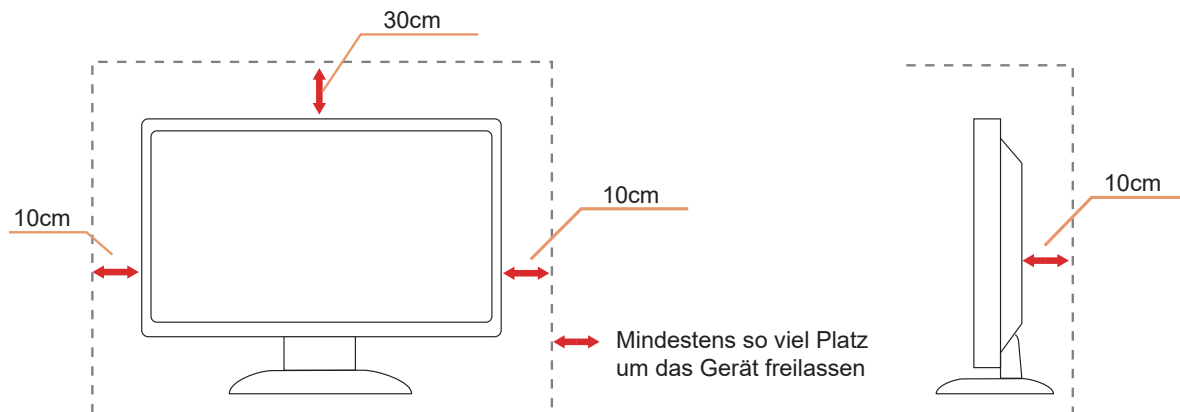
! Falls Sie den Monitor an eine Wand oder ein Regal montieren möchten, verwenden Sie ein vom Hersteller zugelassenes Montagewerkzeug und befolgen Sie die zugehörigen Anweisungen.

! Lassen Sie rund um den Monitor etwas Platz frei; siehe unten. Andernfalls wird der Monitor nicht ausreichend belüftet, kann sich überhitzen, in Brand geraten oder anderweitig beschädigt werden.

! Zur Vermeidung möglicher Schäden, bspw. dass sich der Bildschirm von der Blende löst, darf der Monitor um nicht mehr als -5 Grad nach unten geneigt werden. Wenn der maximale Winkel von -5 Grad beim Neigen nach unten überschritten wird, fällt der daraus resultierende Schaden am Monitor nicht unter die Garantie.

Schauen Sie sich die nachstehende Abbildung an – sie zeigt die nötigen Abstände rund um den Monitor (bei Wandmontage und normaler Aufstellung), die zur ordnungsgemäßen Belüftung erforderlich sind:

Mit Ständer installiert



Reinigung


⚠️ Reinigen Sie das Gehäuse regelmäßig mit einem Tuch. Bei hartnäckigen Verschmutzungen können Sie ein mildes Reinigungsmittel verwenden; aggressive Reinigungsmittel jedoch können das Gehäuse beschädigen.


⚠️ Achten Sie bei der Reinigung darauf, dass kein Reinigungsmittel in das Gerät gelangt. Verwenden Sie ein möglichst weiches Tuch, damit es nicht zu Kratzern auf dem Bildschirm kommt.

⚠️ Bitte ziehen Sie das Netzkabel, bevor Sie das Produkt reinigen.





Sonstiges


 Falls das Gerät einen ungewöhnlichen Geruch abgibt, ungewöhnliche Geräusche macht oder gar Rauch austritt, ziehen Sie SOFORT den Netzstecker und wenden sich anschließend an den Kundendienst.

 Sorgen Sie dafür, dass die Belüftungsöffnungen nicht bspw. durch einen Tisch oder eine Gardine blockiert werden.

 Setzen Sie den LCD-Monitor keinen starken Vibrationen oder Erschütterungen aus; dies gilt besonders im Betrieb.

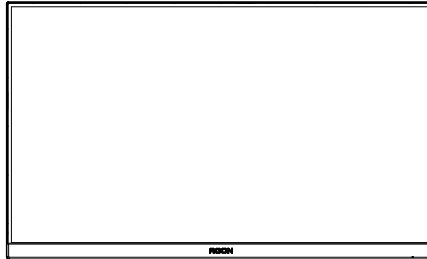
 Stoßen Sie nicht gegen den Monitor, lassen Sie den Monitor nicht fallen.

 Zum Netzanschluss dieses Gerätes ist eine geprüfte Leitung zu verwenden. Es ist eine Leitung vom Typ: H03VV-F or H05VV-F, 2G or 3G, 0.75mm², oder besser einzusetzen

 Übermäßiger Schalldruck von Ohrhörern bzw. Kopfhörern kann einen Hörverlust bewirken. Eine Einstellung des Equalizers auf Maximalwerte erhöht die Ausgangsspannung am Ohrhörer- bzw. Kopfhörerausgang und damit auch den Schalldruckpegel.

Einrichtung

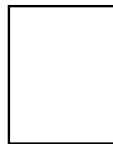
Lieferumfang



Monitor



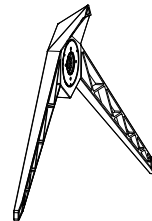
QSG



Warranty card



Stand



Base



Power Cable



DP Cable



HDMI Cable



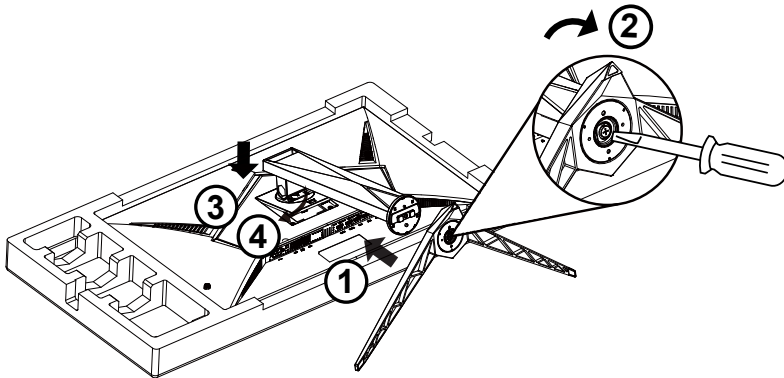
USB Cable

★ Nicht alle Signalkabel werden in allen Ländern und Regionen bereitgestellt. Bitte prüfen Sie dies mit dem örtlichen Händler oder der AOC-Zweigstelle.

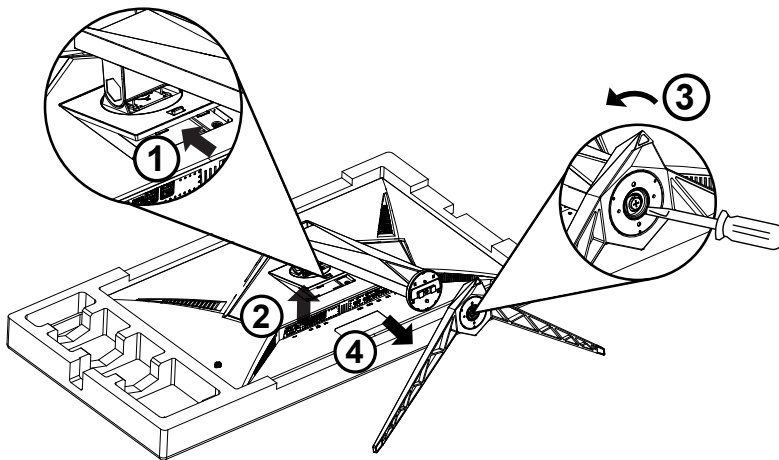
Ständer und Basis montieren

Sie können die Basis mit Hilfe der nachstehenden Schritte anbringen oder entfernen.

Einrichtung:



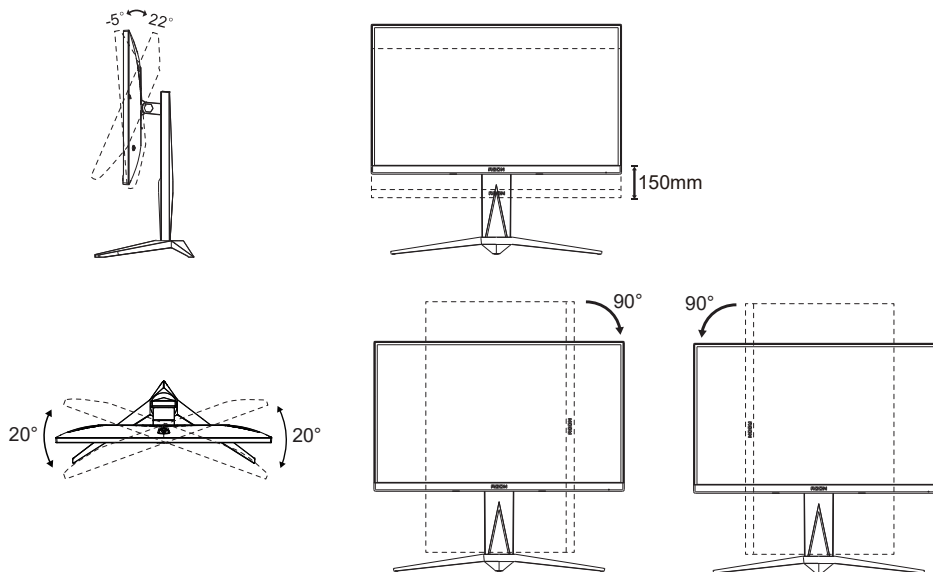
Entfernen:



Betrachtungswinkel anpassen

Damit Sie den Bildschirm optimal ablesen können, sollten Sie direkt von vorne auf den Bildschirm schauen und den Neigungswinkel dann nach Geschmack angleichen.

Halten Sie dabei den Ständer fest, damit der Monitor nicht umkippen kann, wenn Sie den Betrachtungswinkel ändern. Sie können den Monitor wie folgt verstellen:



HINWEIS:

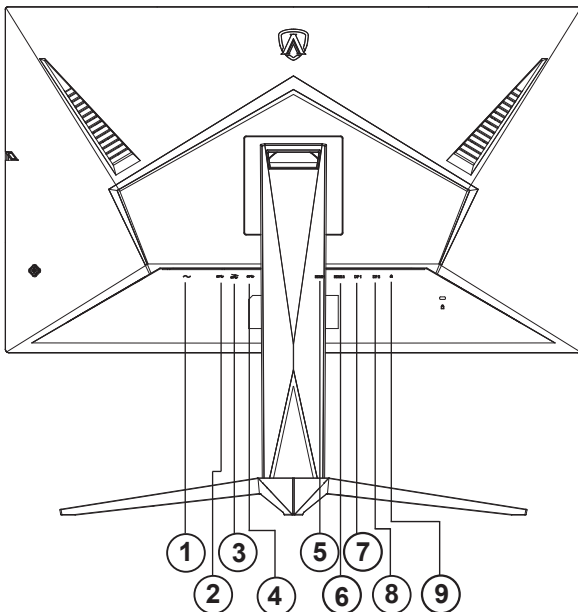
Achten Sie darauf, bei der Winkelverstellung möglichst nicht den LCD-Bildschirm zu berühren. Andernfalls kann es zu Beschädigungen bis hin zum Bersten des LCD-Bildschirms kommen.

Warnung:

1. Zur Vermeidung möglicher Bildschirmschäden, bspw. dass sich der Bildschirm ablöst, darf der Monitor um nicht mehr als -5 Grad nach unten geneigt werden.
2. Drücken Sie bei Anpassung des Monitorwinkels nicht gegen den Bildschirm. Greifen Sie nur an der Blende.

Monitor anschließen

Kabelanschlüsse an der Rückseite von Monitor und Computer:



1. Stromversorgung
2. USB 3.2 Gen1-Upstream
3. USB 3.2 Gen1-Downstream + Schnellladen x1
USB 3.2 Gen1-Downstream x 1
4. USB 3.2 Gen1-Downstream x 2
5. HDMI1
6. HDMI2
7. DP1
8. DP2
9. Kopfhörer

PC-Verbindung

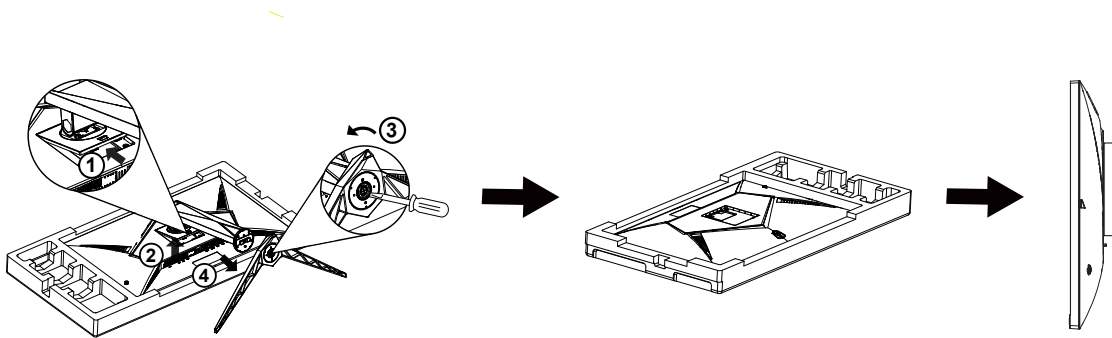
1. Schließen Sie das Netzkabel sicher an der Rückseite des Monitors an.
2. Schalten Sie den Computer aus, trennen Sie das Netzkabel.
3. Verbinden Sie das Signalkabel des Monitors mit dem Videoanschluss an der Rückseite Ihres Computers.
4. Schließen Sie das Netzkabel Ihres Computers und Ihres Monitors an einer Steckdose in der Nähe an.
5. Schalten Sie den Computer und den Monitor ein.

Falls Ihr Monitor ein Bild anzeigt, ist die Installation abgeschlossen. Falls kein Bild angezeigt wird, beachten Sie bitte die Problemlösung.

Zum Schutz Ihrer Geräte schalten Sie PC und LCD-Monitor grundsätzlich aus, bevor Sie Verbindungen herstellen oder trennen.

Wall Mounting

Preparing to Install An Optional Wall Mounting Arm.

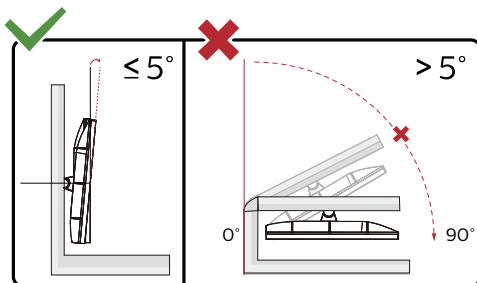


Dieser Monitor kann an einen Wandhängearm, den Sie separat kaufen können, angebracht werden. Trennen Sie bitte vor der Installation die Stromversorgung. Folgen Sie dann den Schritten unten:

1. Entfernen Sie den Ständer.
2. Befolgen Sie die Anweisungen des Herstellers, um den Wandhängearm zusammenzubauen.
3. Stellen Sie den Wandhängearm an der Rückseite des Monitors auf. Richten Sie die Löcher des Arms an den Löchern auf der Rückseite des Monitors aus.
4. Schließen Sie die Kabel wieder an. Anweisungen zur Befestigung des optionalen Wandhängearms an der Wand sind in seiner mitgelieferten Montageanleitung angegeben.



Hinweis : VESA-Montageschrauben stehen nicht für alle Modelle zur Verfügung. Bitte wenden Sie sich an Ihren Fachhändler oder eine offizielle AOC-Abteilung.



* Displaydesign kann von Abbildung abweichen.

Warnung:

1. Zur Vermeidung möglicher Bildschirmschäden, bspw. dass sich der Bildschirm ablöst, darf der Monitor um nicht mehr als -5 Grad nach unten geneigt werden.
2. Drücken Sie bei Anpassung des Monitorwinkels nicht gegen den Bildschirm. Greifen Sie nur an der Blende.

Adaptive-Sync-Funktion (verfügbar bei ausgewählten Modellen)

1. Die Adaptive-Sync-Funktion funktioniert mit DP/HDMI
2. Kompatible Grafikkarte: Nachstehend finden Sie eine Liste empfohlener Produkte oder sehen Sie hier nach:
www.AMD.com

Grafikkarten

- Radeon™ RX Vega series
- Radeon™ RX 500 series
- Radeon™ RX 400 series
- Radeon™ R9/R7 300 series (R9 370/X, R7 370/X, R7 265 ausgenommen)
- Radeon™ Pro Duo (2016)
- Radeon™ R9 Nano series
- Radeon™ R9 Fury series
- Radeon™ R9/R7 200 series (R9 270/X, R9 280/X ausgenommen)

Prozessoren

- AMD Ryzen™ 7 2700U
- AMD Ryzen™ 5 2500U
- AMD Ryzen™ 5 2400G
- AMD Ryzen™ 3 2300U
- AMD Ryzen™ 3 2200G
- AMD PRO A12-9800
- AMD PRO A12-9800E
- AMD PRO A10-9700
- AMD PRO A10-9700E
- AMD PRO A8-9600
- AMD PRO A6-9500
- AMD PRO A6-9500E
- AMD PRO A12-8870
- AMD PRO A12-8870E
- AMD PRO A10-8770
- AMD PRO A10-8770E
- AMD PRO A10-8750B
- AMD PRO A8-8650B
- AMD PRO A6-8570
- AMD PRO A6-8570E
- AMD PRO A4-8350B
- AMD A10-7890K
- AMD A10-7870K
- AMD A10-7850K
- AMD A10-7800
- AMD A10-7700K
- AMD A8-7670K
- AMD A8-7650K
- AMD A8-7600
- AMD A6-7400K

AMD-FreeSync-Funktion (verfügbar bei ausgewählten Modellen)

1. Die AMD-FreeSync-Funktion funktioniert mit DP/HDMI
2. Kompatible Grafikkarte: Nachstehend finden Sie eine Liste empfohlener Produkte oder sehen Sie hier nach: www.AMD.com

Grafikkarten

- Radeon™ RX Vega series
- Radeon™ RX 500 series
- Radeon™ RX 400 series
- Radeon™ R9/R7 300 series (R9 370/X, R7 370/X, R7 265 ausgenommen)
- Radeon™ Pro Duo (2016)
- Radeon™ R9 Nano series
- Radeon™ R9 Fury series
- Radeon™ R9/R7 200 series (R9 270/X, R9 280/X ausgenommen)

Prozessoren

- AMD Ryzen™ 7 2700U
- AMD Ryzen™ 5 2500U
- AMD Ryzen™ 5 2400G
- AMD Ryzen™ 3 2300U
- AMD Ryzen™ 3 2200G
- AMD PRO A12-9800
- AMD PRO A12-9800E
- AMD PRO A10-9700
- AMD PRO A10-9700E
- AMD PRO A8-9600
- AMD PRO A6-9500
- AMD PRO A6-9500E
- AMD PRO A12-8870
- AMD PRO A12-8870E
- AMD PRO A10-8770
- AMD PRO A10-8770E
- AMD PRO A10-8750B
- AMD PRO A8-8650B
- AMD PRO A6-8570
- AMD PRO A6-8570E
- AMD PRO A4-8350B
- AMD A10-7890K
- AMD A10-7870K
- AMD A10-7850K
- AMD A10-7800
- AMD A10-7700K
- AMD A8-7670K
- AMD A8-7650K
- AMD A8-7600
- AMD A6-7400K

AMD-FreeSync-Premium-Funktion (verfügbar bei ausgewählten Modellen)

1. Die AMD-FreeSync-Premium-Funktion funktioniert mit DP/HDMI
2. Kompatible Grafikkarte: Nachstehend finden Sie eine Liste empfohlener Produkte oder sehen Sie hier nach:
www.AMD.com

Grafikkarten

- Radeon™ RX Vega series
- Radeon™ RX 500 series
- Radeon™ RX 400 series
- Radeon™ R9/R7 300 series (R9 370/X, R7 370/X, R7 265 ausgenommen)
- Radeon™ Pro Duo (2016)
- Radeon™ R9 Nano series
- Radeon™ R9 Fury series
- Radeon™ R9/R7 200 series (R9 270/X, R9 280/X ausgenommen)

Prozessoren

- AMD Ryzen™ 7 2700U
- AMD Ryzen™ 5 2500U
- AMD Ryzen™ 5 2400G
- AMD Ryzen™ 3 2300U
- AMD Ryzen™ 3 2200G
- AMD PRO A12-9800
- AMD PRO A12-9800E
- AMD PRO A10-9700
- AMD PRO A10-9700E
- AMD PRO A8-9600
- AMD PRO A6-9500
- AMD PRO A6-9500E
- AMD PRO A12-8870
- AMD PRO A12-8870E
- AMD PRO A10-8770
- AMD PRO A10-8770E
- AMD PRO A10-8750B
- AMD PRO A8-8650B
- AMD PRO A6-8570
- AMD PRO A6-8570E
- AMD PRO A4-8350B
- AMD A10-7890K
- AMD A10-7870K
- AMD A10-7850K
- AMD A10-7800
- AMD A10-7700K
- AMD A8-7670K
- AMD A8-7650K
- AMD A8-7600
- AMD A6-7400K

AMD-FreeSync-Premium-Pro-Funktion (verfügbar bei ausgewählten Modellen)

1. Die AMD-FreeSync-Premium-Pro-Funktion funktioniert mit DP/HDMI
2. Kompatible Grafikkarte: Nachstehend finden Sie eine Liste empfohlener Produkte oder sehen Sie hier nach:
www.AMD.com

Grafikkarten

- Radeon™ RX Vega series
- Radeon™ RX 500 series
- Radeon™ RX 400 series
- Radeon™ R9/R7 300 series (R9 370/X, R7 370/X, R7 265 ausgenommen)
- Radeon™ Pro Duo (2016)
- Radeon™ R9 Nano series
- Radeon™ R9 Fury series
- Radeon™ R9/R7 200 series (R9 270/X, R9 280/X ausgenommen)

Prozessoren

- AMD Ryzen™ 7 2700U
- AMD Ryzen™ 5 2500U
- AMD Ryzen™ 5 2400G
- AMD Ryzen™ 3 2300U
- AMD Ryzen™ 3 2200G
- AMD PRO A12-9800
- AMD PRO A12-9800E
- AMD PRO A10-9700
- AMD PRO A10-9700E
- AMD PRO A8-9600
- AMD PRO A6-9500
- AMD PRO A6-9500E
- AMD PRO A12-8870
- AMD PRO A12-8870E
- AMD PRO A10-8770
- AMD PRO A10-8770E
- AMD PRO A10-8750B
- AMD PRO A8-8650B
- AMD PRO A6-8570
- AMD PRO A6-8570E
- AMD PRO A4-8350B
- AMD A10-7890K
- AMD A10-7870K
- AMD A10-7850K
- AMD A10-7800
- AMD A10-7700K
- AMD A8-7670K
- AMD A8-7650K
- AMD A8-7600
- AMD A6-7400K

G-SYNC-kompatible Funktion (verfügbar bei ausgewählten Modellen)

1. Die G-SYNC-kompatible Funktion funktioniert mit DP/HDMI
2. Um das perfekte Gaming-Erlebnis mit G-SYNC zu genießen, müssen Sie eine separate NVIDIA-GPU-Karte kaufen, die G-SYNC unterstützt.

G-SYNC-Systemanforderungen

Desktop-Computer mit G-SYNC-Monitor verbunden:

Unterstützte Grafikkarten: G-SYNC-Funktionen erfordern NVIDIA GeForce® GTX 650 Ti BOOST oder bessere Grafikkarten.

Treiber: R340.52 oder aktueller

Betriebssystem:

Windows 10

Windows 8.1

Windows 7

Systemanforderungen: DisplayPort 1.2 der GPU muss unterstützt werden.

Notebook-Computer mit G-SYNC-Monitor verbunden:

Unterstützte Grafikkarten: NVIDIA GeForce® GTX 980M, GTX 970M, GTX 965M GPU oder höhere Grafikkarten

Treiber: R340.52 oder höher

Betriebssystem:

Windows 10

Windows 8.1

Windows 7

Systemanforderungen: DisplayPort-1.2-Ansteuerung direkt von der GPU muss unterstützt werden.

Weitere Informationen über NVIDIA G-SYNC finden Sie unter: <https://www.nvidia.cn/>

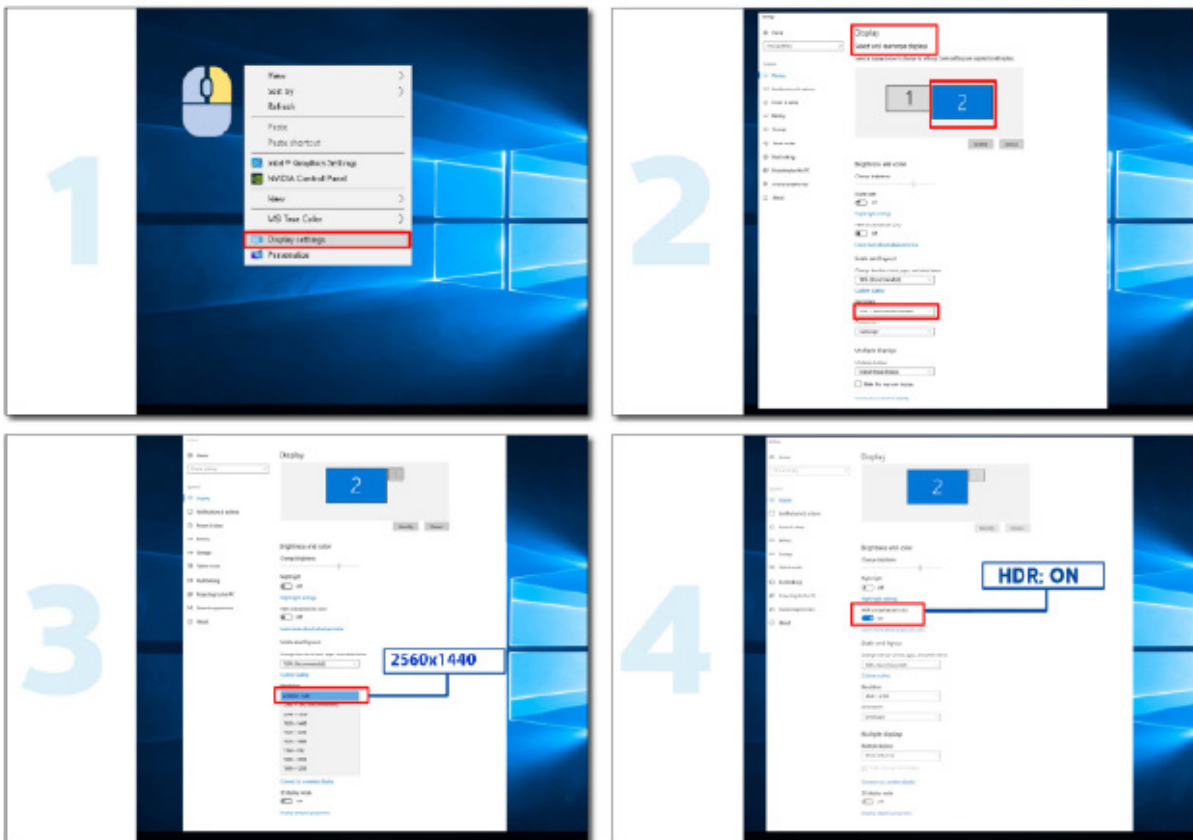
HDR

Ist mit Eingangssignalen im HDR10-Format kompatibel.

Das Display könnte die HDR-Funktion automatisch aktivieren, falls Player und Inhalt kompatibel sind. Informationen zur Kompatibilität Ihres Gerätes und Ihrer Inhalte erhalten Sie vom Gerätehersteller und Inhaltsanbieter. Bitte wählen Sie bei der HDR-Funktion „Aus“, wenn Sie keine automatische Aktivierung der Funktion wünschen.

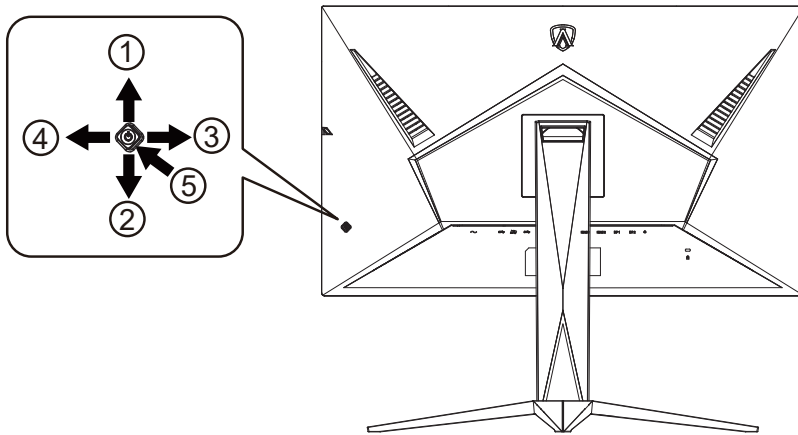
Hinweis:

1. Es ist keine spezielle Einstellung für die DisplayPort-/HDMI-Schnittstelle in Windows-10-Versionen vor V1703 erforderlich.
2. Bei Windows-10-Versionen V1703 ist nur die HDMI-Schnittstelle verfügbar, die DisplayPort-Schnittstelle funktioniert nicht.
3. 3840 x 2160 bei 50 Hz/60 Hz nur unterstützt bei Blu-ray-Player, Xbox und PlayStation.
 - a. Die Anzeigeauflösung ist auf 2560 x 1440 eingestellt und HDR ist auf Ein voreingestellt.
 - b. Nach Aufrufen einer Anwendung wird der beste HDR-Effekt erzielt, wenn die Auflösung in 2560 x 1440 (falls zutreffend) geändert wird.



Anpassung

Schnellasten



1	Quelle / Aufwärts
2	Zielpunkt / Abwärts
3	Spielmodus / Links
4	Schattensteuerung / Rechts
5	Ein/Aus / Menü/Enter

Ein/Aus / Menü/Enter

Drücken Sie zum Einschalten des Monitors die Ein-/Austaste.

Zum Anzeigen des OSD-Menüs und zum Bestätigen von Auswahlen. Zum Abschalten des Monitors etwa 2 Sekunden drücken.

Zielpunkt

Drücken Sie bei ausgeblendetem OSD die Zielpunktstaste zum Ein-/Ausblenden des Zielpunkts.

Spielmodus / Links

Wenn kein Bildschirmmenü angezeigt wird: Öffnen Sie mit der Linkstaste die Funktion Spielmodus, wählen Sie dann je nach Spielgenre mit der Links-/Rechtstaste einen Spielmodus (FPS, RTS, Rennen, Gamer 1, Gamer 2 oder Gamer 3).

Schattensteuerung / Rechts

Drücken Sie zum Aktivieren der Schattensteuerung-Funktion bei ausgeblendetem OSD die Rechtstaste.

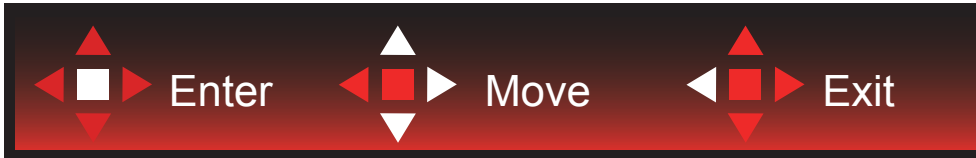
Quelle / Aufwärts

Wenn das Bildschirmmenü geschlossen ist, fungiert die Quelle-Taste als Quelle-Schnellaste.

OSD-Tastenanleitung (Menü)



Enter: Rufen Sie mit der Enter-Taste die nächste OSD-Ebene auf.
Navigieren: Navigieren Sie mit der Links-/Aufwärts-/Abwärtstaste durch die OSD-Auswahl.
Beenden: Blenden Sie mit der Rechtstaste das OSD aus. Abwärts



Enter: Rufen Sie mit der Enter-Taste die nächste OSD-Ebene auf.
Navigieren: Navigieren Sie mit der Rechts-/Aufwärts-/Abwärtstaste durch die OSD-Auswahl.
Beenden: Blenden Sie mit der Linkstaste das OSD aus.



Enter: Rufen Sie mit der Enter-Taste die nächste OSD-Ebene auf.
Navigieren: Navigieren Sie mit der Aufwärts-/Abwärtstaste durch die OSD-Auswahl.
Beenden: Blenden Sie mit der Linkstaste das OSD aus.



Navigieren: Navigieren Sie mit der Links-/Rechts-/Aufwärts-/Abwärtstaste durch die OSD-Auswahl.



Beenden: Kehren Sie mit der Linkstaste zur vorherigen OSD-Ebene zurück.
Enter: Rufen Sie mit der Rechtstaste die nächste OSD-Ebene auf.
Wählen: Navigieren Sie mit der Aufwärts-/Abwärtstaste durch die OSD-Auswahl.



Enter: Mit der Enter-Taste wenden Sie die Einstellung an und kehren zur vorherigen OSD-Ebene zurück.
Wählen: Drücken Sie zum Anpassen der Einstellung die Abwärtstaste.



Wählen: Drücken Sie zum Anpassen der Einstellung die Aufwärts-/Abwärtstaste.



Enter: Drücken Sie zum Zurückkehren zur vorherigen OSD-Ebene die Enter-Taste.
Wählen: Drücken Sie zum Anpassen der Einstellung die Links-/Rechtstaste.

Bildschirmmenüeinstellungen

Grundlegende, einfache Anleitung zu den Bedientaste.




- 1). Drücken Sie zum Einblenden des Bildschirmmenüs die Menütaste.
- 2). Befolgen Sie zum Navigieren oder Auswählen (Anpassen) von OSD-Einstellungen die Tastenanleitung.
- 3). Bildschirmmenü sperren/freigeben: Halten Sie zum Sperren oder Freigeben des Bildschirmmenüs die Abwärtstaste 10 s gedrückt, während das Bildschirmmenü nicht aktiv ist.

Hinweise:

- 1). Falls das Produkt über nur einen Signaleingang verfügt, ist die Option „Eingangswahl“ deaktiviert.
- 2). Ökomodi (mit Ausnahme des Standardmodus), DCR (Dynamisches Kontrastverhältnis) und DCB Mode (DCB Mod.) – von diesen vier Optionen kann nur eine ausgewählt sein.

Game Setting (Spieleinstellung)



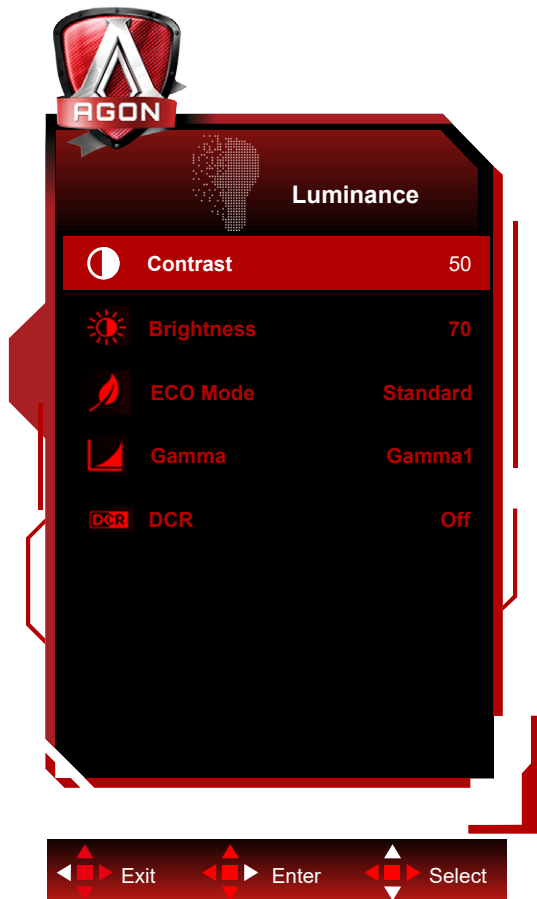
	Game Mode (Spielmodus)	Off (Aus)	Keine Optimierung per SmartImage
		FPS	Zum Spielen von Egoshootern (FPS). Verstärkt Details in dunklen Szenen.
		RTS	Beim Spielen von Echtzeitstrategiespielen (RTS). Verbessert die Bildqualität.
		Racing (Rennen)	Beim Spielen von Rennspielen. Bietet schnellste Reaktionszeit und hohe Farbsättigung.
		Gamer 1	Unter Gamer 1 gespeicherte Nutzerpräferenzen.
		Gamer 2	Unter Gamer 2 gespeicherte Nutzerpräferenzen.
		Gamer 3	Unter Gamer 3 gespeicherte Nutzerpräferenzen.
	Shadow Control (Schattensteuerung)	0-100	Der Standardwert der Schattensteuerung ist 50. Sie können den Wert zur Verbesserung des Kontrasts für eine klare Bildanzeige zwischen 50 und 100 bzw. zwischen 3 und 0 einstellen. 1. Falls das Bild zu dunkel ist und Details kaum zu erkennen sind, passen Sie die Einstellung auf einen Wert zwischen 50 und 100 an. 2. Falls das Bild zu hell ist und Details kaum zu erkennen sind, passen Sie die Einstellung auf einen Wert zwischen 50 und 0 an.
Game Color (Spielfarbe)	0-20	Spielfarbe bietet zur Verbesserung der Bildqualität Stufe 0 bis 20 zur Anpassung der Sättigung	
MBR	0-20	Reduzierung der Bewegungsunschärfe anpassen.	
Adaptive-Sync/AMD FreeSync/G-SYNC (Bei ausgewählten Modellen verfügbar)*	On (Ein) / Off (Aus)	Adaptive-Sync/AMD FreeSync/AMD FreeSync Premium/AMD FreeSync Premium Pro/G-SYNC. deaktivieren oder aktivieren	

	Overdrive	Off (Aus)	Reaktionszeit anpassen
		Weak (Schwach)	
		Medium (Mittel)	
		Strong (Stark)	
		Boost (Verstärkung)	
	Low input Lag (Geringe Eingangsverzögerung)	On (Ein) / Off (Aus)	Zwischenbildpuffer zur Verringerung der Eingangsverzögerung abschalten
	Einzelbildzähler	Aus / Oben rechts / Unten rechts / Unten links / Oben links	Zeigt die V-Frequenz in der angezeigten Ecke. (Einzelbildzähler-Funktion funktioniert nur mit AMD-Grafikkarte.)

HINWEIS:

1. Wenn „HDR-Modus“ unter „Bildeinrichtung“ auf Nicht-Aus eingestellt ist, können „Spielmodus“, „Schattensteuerung“ und „Spielfarbe“ nicht angepasst werden.
2. Wenn „HDR“ unter „Bildeinrichtung“ auf Nicht-Aus eingestellt ist, können „Spielmodus“, „Schattensteuerung“, „Spielfarbe“, „MBR“ und „Verstärkung“ unter „Übersteuerung“ nicht angepasst oder ausgewählt werden.
3. *: Certains produits peuvent être différents, veuillez vous référer au produit actuel.

Luminance (Leuchtkraft)

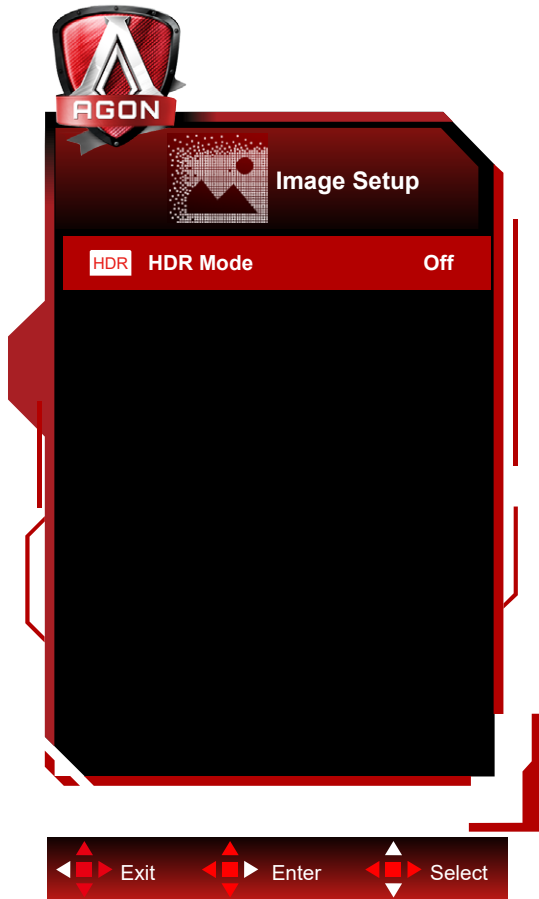


	Contrast (Kontrast)	0-100	Kontrast vom Digital-Register	
	Brightness (Helligkeit)	0-100	Helligkeitsregelung	
	ECO (Öko) Mode	Standard		Standardmodus
		Text		Textmodus
		Internet		Internetmodus
		Game (Spiel)		Game Mode (Spielmodus)
		Movie (Film)		Filmmodus
		Sports (Sport)		Sportmodus
		Reading(Lese)		Lesemodus
	Gamma	Gamma1		Anpassung auf Gamma 1
		Gamma2		Anpassung auf Gamma 2
Gamma3			Anpassung auf Gamma 3	
DCR	Off (Aus)/ On (Ein)		Deaktiviert/ Aktiviert das dynamische Kontrastverhältnis	

Hinweis:

1. Wenn „HDR-Modus“ unter „Bildeinrichtung“ auf Nicht-Aus eingestellt ist, können „Kontrast“, „Energiesparmodus“ und „Gamma“ nicht angepasst werden.
2. Wenn „HDR“ unter „Bildeinrichtung“ auf Nicht-Aus eingestellt ist, können alle Elemente unter „Luminanz“ nicht angepasst werden.

Image Setup (Bildeinrichtung)

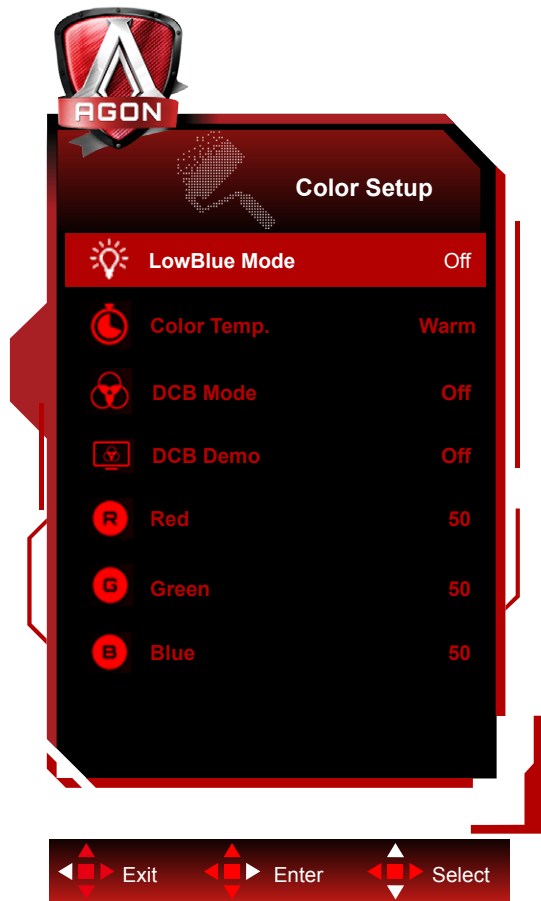


	HDR	Off / DisplayHDR / HDR Picture / HDR Movie / HDR Game	Stellen Sie das HDR-Profil entsprechend Ihren Nutzungsanforderungen ein. Hinweis: Wenn HDR-Inhalt erkannt wird, wird die HDR-Option zur Anpassung angezeigt.
	HDR Mode	Off / HDR Picture / HDR Movie / HDR Game	Optimiert für die Farbe und den Kontrast des Bildes, simuliert HDR-Effekt. Hinweis: Wenn HDR-Inhalt nicht erkannt wird, wird die Option HDR-Modus zur Anpassung angezeigt.

Hinweis:

Wenn HDR erkannt wird, wird die HDR-Option zur Anpassung angezeigt; wenn HDR nicht erkannt wird, wird die Option HDR-Modus zur Anpassung angezeigt.

Color Setup (Farbeinstellung)

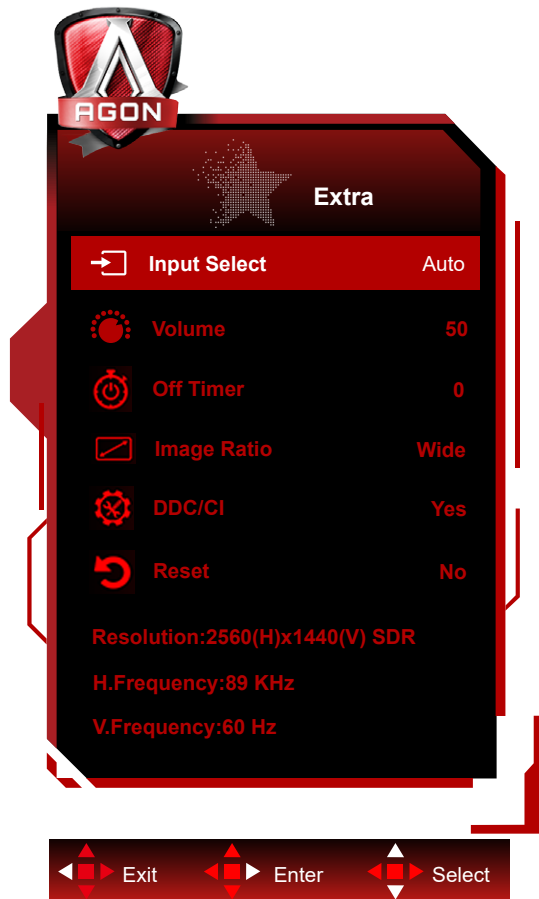



	LowBlue Mode(Schwaches-Blaulicht-Modus)	Aus / Multimedia / Internet / Büro / Lesen	Verringern Sie blaue Lichtwellen durch Steuerung der Farbtemperatur.
	Color Temp. (Farbtemp.)	Warm	Warme Farbtemperatur vom EEPROM abrufen
		Normal	Normale Farbtemperatur vom EEPROM abrufen
		Cool (Kühl)	Kühle Farbtemperatur vom EEPROM abrufen
		sRGB	sRGB-Farbtemperatur vom EEPROM abrufen
		User (Anwender)	Benutzerdefinierte Farbtemperatur vom EEPROM abrufen
	DCB Mode (DCB Modus)	Off	Deaktivieren Sie den DCB-Modus
		Full Enhance (Vollverstärkung)	Aktivierung des Full Enhance-Modus
		Nature Skin (Natur - Haut)	Aktivierung des Nature Skin-Modus
		Green Field (Grünes Feld)	Aktivierung des Green Field-Modus
		Sky-blue (Himmelblau)	Aktivierung des Sky-blue-Modus
		AutoDetect (Autom. Erkennung)	Aktivierung des AutoDetect-Modus
	DCB Demo	Ein oder Aus	Demo de-/aktivieren
Red (Rot)	0-100	Rotverstärkung vom Digital-Register	
Green (Grün)	0-100	Grünverstärkung vom Digital-Register	
Blue (Blau)	0-100	Blauverstärkung vom Digital-Register	

Hinweis:

Wenn „HDR-Modus“ oder „HDR“ unter „Bildeinrichtung“ auf Nicht-Aus eingestellt ist, können alle Elemente unter „Bildeinrichtung“ nicht angepasst werden.

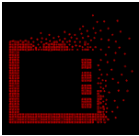
Extra



	Input Select (Eingangswahl)	Autom./HDMI1/HDMI2/ DP1/DP2	Eingangssignalquelle wählen
	Lautstärke	0 bis 100	Lautstärkeeinstellungen anpassen
	Off timer (Ausschalttimer)	0 – 24 Stunden	Abschaltzeit wählen
	Image Ratio (Seitenverhäl.)	Breitbild / 4:3 / 1:1 / 17"(4:3) / 19"(4:3) / 19"(5:4) / 19"W(16:10) / 21.5"W(16:9) / 22"W(16:10) / 23"W(16:9) / 23.6"W(16:9) / 24"W(16:9) / 27"W(16:9) / 30"W(21:9)	Seitenverhältnis der Bildanzeige wählen
	DDC/CI	Ja oder Nein	DDC/CI-Unterstützung ein-/ausschalten.
	Reset (Zurücksetz.)	Ja oder Nein	Menü auf Standard rücksetzen

OSD Setup (OSD-Einstellung)



	Language (Sprache)		Sprache des Bildschirmmenüs wählen
	Timeout (OSD-Auszeit)	5-120	Zeitüberschreitung des Bildschirmmenüs anpassen
	DP Capability (DP-Fhgk.)	1.1/1.2/1.4	Bitte beachten Sie, dass nur DP1.2/DP1.4 die Adaptive-Sync/AMD FreeSync/AMD FreeSync Premium/AMD FreeSync Premium Pro/G-SYNC.-Funktion unterstützt
	H. Position (H-Position)	0-100	Horizontale Position des Bildschirmmenüs anpassen
	V. Position (V-Position)	0-100	Vertikale Position des Bildschirmmenüs anpassen
	Transparence (Transpar.)	0-100	Transparenz des Bildschirmmenüs anpassen
	Break Reminder (Pausenerinnerung)	Ein oder Aus	Pausenerinnerung, wenn der Nutzer seit mehr als 1 Stunde kontinuierlich arbeitet

Hinweise:

Falls die DP-Videoinhalte DP1.2/DP1.4 unterstützen, wählen Sie bei DP-Fähigkeit bitte DP1.2/DP1.4; andernfalls wählen Sie DP1.1.

LED-Anzeige

Status	LED-Farbe
Betriebsmodus	Weiß
Aktiv-Aus-Modus	Orange

Problemlösung

Problem/Frage	Lösungsvorschläge
Betriebs-LED leuchtet nicht	Stellen Sie sicher, dass das Gerät über die Ein-/Austaste eingeschaltet und das Netzkabel richtig an eine geerdete Steckdose und den Monitor angeschlossen ist.
Keine Bilder am Bildschirm	<ul style="list-style-type: none"> • Ist das Netzkabel richtig angeschlossen? Prüfen Sie Netzkabel und Stromversorgung. • Ist das Videokabel richtig angeschlossen? (Über VGA-Kabel verbunden) Prüfen Sie die VGA-Kabelverbindung. (Über HDMI-Kabel verbunden) Prüfen Sie die HDMI-Kabelverbindung. (Über DP-Kabel verbunden) Prüfen Sie die DP-Kabelverbindung. * Der VGA/HDMI/DP-Eingang ist nicht bei allen Modellen verfügbar. • Falls das Gerät eingeschaltet ist, starten Sie den Computer zur Anzeige des Startbildschirms (Anmeldebildschirm) neu. Sobald der Startbildschirm (Anmeldebildschirm) erscheint, starten Sie den Computer im passenden Modus (abgesicherter Modus bei Windows 7/8/10) und ändern Sie die Frequenz der Grafikkarte. (Beachten Sie die Einstellung der optimalen Auflösung) Falls der Startbildschirm (Anmeldebildschirm) nicht erscheint, wenden Sie sich an das Kundencenter oder Ihren Händler. • Die Meldung „N. Unterst. Eing.“ erscheint am Bildschirm? Sie sehen diese Meldung, wenn das Signal der Grafikkarte die maximale Auflösung und Frequenz des Monitors überschreitet. Passen Sie die maximale Auflösung und Frequenz entsprechend dem Monitor an. • Stellen Sie sicher, dass die AOC-Monitortreiber installiert sind.
Bild ist verschwommen & Geisterbilder erscheinen	Passen Sie Kontrast und Helligkeit an. Drücken Sie die Schnelltaste (AUTO). Achten Sie darauf, kein Verlängerungskabel und keine Schalterdose zu verwenden. Sie sollten den Monitor direkt am Grafikkartenausgang an der Rückseite des Gerätes anschließen.
Bild springt, flimmert oder zeigt wellenförmige Muster	Achten Sie darauf, Elektrogeräte, die Störungen verursachen können, möglichst weit vom Monitor entfernt aufzustellen. Verwenden Sie bei der von Ihnen verwendeten Auflösung die maximale Bildwiederholfrequenz des Monitors.
Monitor hängt im Aktiv-Aus-Modus	Der Netzschalter des Computers muss eingeschaltet sein. Die Grafikkarte des Computers muss sicher in den Steckplatz eingesteckt sein. Vergewissern Sie sich, dass das Videokabel des Monitors vollständig in den Computer eingesteckt ist. Prüfen Sie das Videokabel des Monitors auf verbogene Kontakte. Stellen Sie sicher, dass Ihr Computer betriebsbereit ist, indem Sie die Feststelltaste an der Tastatur drücken und die Feststell-LED beobachten. Die LED sollte nach Betätigung der Feststelltaste entweder aufleuchten oder erlöschen.
Eine der Primärfarben fehlt (Rot, Grün oder Blau)	Prüfen Sie das Videokabel des Monitors auf beschädigte Kontakte. Vergewissern Sie sich, dass das Videokabel des Monitors vollständig in den Computer eingesteckt ist.
Bildschirmbild ist nicht richtig zentriert oder nicht richtig skaliert	Passen Sie H- und V-Position an oder drücken Sie die Schnelltaste (Auto).
Bild hat Farbdefekte (Weiß sieht nicht weiß aus)	Passen Sie die RGB-Farbwerte an oder wählen Sie die gewünschte Farbtemperatur.
Horizontale oder vertikale Störungen am Bildschirm	Verwenden Sie zum Anpassen von Takt und Phase den Abschaltmodus von Windows 7/8/10. Drücken Sie die Schnelltaste (AUTO).

Richtlinien und Service	Bitte beachten Sie die Informationen zu Richtlinien und Service in der CD-Anleitung oder unter www.aoc.com (um das in Ihrem Land erworbene Modell oder Informationen zu Richtlinien und Service auf der Support-Seite zu finden.)
--------------------------------	--

Technische Daten

Allgemeine Angaben

Bildschirm	Modellname	AG325QZN		
	Antriebssystem	TFT-Farb-LCD		
	Sichtbare Bildgröße	80,0 cm (Diagonale)		
	Pixelabstand	0,2724mm (H) × 0,2724mm (V)		
	Anzeigefarben	16,7 Mio. Farben ^[1]		
Sonstiges	Horizontale Abtastfrequenz	30k~230kHz (HDMI) 30k~255kHz (DP)		
	Horizontale Abtastbreite (Maximum)	697.344 mm		
	Vertikale Abtastfrequenz	48~144Hz (HDMI) 48~240Hz (DP)		
	Vertikale Abtastbreite (Maximum)	392.256 mm		
	Optimale Auflösung	2560 x 1440@60Hz		
	Max resolution	2560 x 1440@144Hz (HDMI) 2560 x 1440@240Hz (DP)		
	Plug & Play	VESA DDC2B/CI		
	Stromversorgung	100-240V~ 50/60Hz 2.0A		
	Stromverbrauch	Typisch (Standardhelligkeit und Kontrast)	39W	
		Max. (Helligkeit = 100, Kontrast = 100)	≤118W	
Bereitschaftsmodus		≤0.5W		
Physische Eigenschaften	Verbindertyp	HDMI/ DP/ USB/ Kopfhörer		
	Signalkabeltyp	Trennbar		
Umgebungsbedingungen	Temperatur	Betrieb	0°C~ 40°C	
		Lagerung	-25°C~ 55°C	
	Feuchtigkeit	Betrieb	10 – 85 %, (nicht kondensierend)	
		Lagerung	5 – 93%, (nicht kondensierend)	
	Höhe	Betrieb	0 – 5000 m	
		Lagerung	0 – 12192 m	



[1] Color Bit table:

	HDMI2.0		DP1.4	
	YCbCr422 YCbCr420	YCbCr444 RGB	YCbCr422 YCbCr420	YCbCr444 RGB
QHD 240Hz 10 bit	NG	NG	OK	NG
QHD 240Hz 8 bit	NG	NG	OK	OK
QHD 200Hz 10 bit	NG	NG	OK	OK
QHD 200Hz 8 bit	NG	NG	OK	OK
QHD 165Hz 10 bit	NG	NG	OK	OK
QHD 144Hz 10 bit	OK	NG	OK	OK
FHD 60Hz 8 bit	OK	OK	OK	OK
low resolutions 8 bit/10 bit	OK	OK	OK	OK

Voreingestellte Anzeigemodi

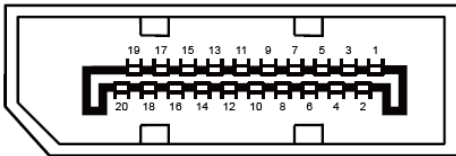
STANDARD	Auflösung	Horizontale Frequenz (kHz)	Vertikale Frequenz (Hz)
VGA	640x480@60Hz	31.469	59.94
VGA	640x480@67Hz	35	66.667
VGA	640x480@72Hz	37.861	72.809
VGA	640x480@75Hz	37.5	75
VGA	640x480@100Hz	51.08	99.769
VGA	640x480@120Hz	61.91	119.518
DOS MODE	720x400@70Hz	31.469	70.087
DOS MODE	720x480@60Hz	29.855	59.710
SD	720x576@50Hz	31.25	50
SVGA	800x600@56Hz	35.156	56.25
SVGA	800x600@60Hz	37.879	60.317
SVGA	800x600@72Hz	48.077	72.188
SVGA	800x600@75Hz	46.875	75
SVGA	800x600@100Hz	63.684	99.662
SVGA	800x600@120Hz	76.302	119.97
SVGA	832x624@75Hz	49.725	74.551
XGA	1024x768@60Hz	48.363	60.004
XGA	1024x768@70Hz	56.476	70.069
XGA	1024x768@75Hz	60.023	75.029
XGA	1024x768@100Hz	81.577	99.972
XGA	1024x768@120Hz	97.551	119.989
SXGA	1280x1024@60Hz	63.981	60.02
SXGA	1280x1024@75Hz	79.975	75.025
Full HD	1920x1080@60Hz	67.5	60
Full HD	1920x1080@120Hz	135	120
QHD	2560x1440@60Hz	88.787	59.951
QHD	2560x1440@120Hz	182.996	119.998
QHD	2560x1440@144Hz	222.056	143.912
QHD (for DP)	2560x1440@165Hz	242.551	165
QHD (for DP)	2560x1440@170Hz	249.901	170.001
QHD (for DP)	2560x1440@200Hz	294.000	200.000
QHD (for DP)	2560x1440@240Hz	959.62	240

Pinbelegung



19-poliges Farbdisplay-Signalkabel

Pin-Nr.	Signalname	Pin-Nr.	Signalname	Pin-Nr.	Signalname
1.	TMDS-Daten 2+	9.	TMDS-Daten 0-	17.	DDC/CEC, Erde
2.	TMDS-Daten 2, Schild	10.	TMDS-Takt+	18.	+5 V Stromversorgung
3.	TMDS-Daten 2-	11.	TMDS-Takt, Schild	19.	Hot-Plugging-Erkennung
4.	TMDS-Daten 1+	12.	TMDS-Takt-		
5.	TMDS-Daten 1, Schild	13.	CEC		
6.	TMDS-Daten 1-	14.	Reserviert (nicht mit Gerät verbunden)		
7.	TMDS-Daten 0+	15.	SCL		
8.	TMDS-Daten 0, Schild	16.	SDA		



20-poliges Farbdisplay-Signalkabel

Pin-Nr.	Signalname	Pin-Nr.	Signalname
1	ML_Leitung 3 (n)	11	Masse
2	Masse	12	ML_Leitung 0 (p)
3	ML_Leitung 3 (p)	13	Konfig1
4	ML_Leitung 2 (n)	14	Konfig2
5	Masse	15	AUX_CH (p)
6	ML_Leitung 2 (p)	16	Masse
7	ML_Leitung 1 (n)	17	AUX_CH (n)
8	Masse	18	Hot-Plugging-Erkennung
9	ML_Leitung 1 (p)	19	Rück., DP_PWR
10	ML_Leitung 0 (n)	20	DP_PWR

Plug-and-Play

Plug & Play/DDC2B-Funktion

Dieser Monitor ist entsprechend dem VESA DDC-Standard mit VESA DDC2B-Fähigkeiten ausgestattet. Sie ermöglichen dem Monitor, das Host-System über seine Identität zu informieren; zudem kann er je nach verwendetem DDC-Level zusätzliche Informationen über seine Anzeigefähigkeiten kommunizieren.

DDC2B ist ein bidirektionaler Datenkanal, der auf dem I2C-Protokoll basiert. Der Host kann EDID-Informationen über den DDC2B-Kanal abfragen.