

AOC

AGON

LCD Monitör Kullanma Kılavuzu

AG254FG LED arka ışığı



www.aoc.com

©2021 AOC.All Rights Reserved

HDMI™

Güvenlik.....	1
Ulusal Kurallar.....	1
Güç.....	2
Montaj.....	3
Temizleme.....	4
Diğer.....	5
Kurulum.....	6
Kutu İçindekiler.....	6
Sehpayı ve Tabanı Kurun.....	7
İzleme Açısını Ayarlama.....	8
Monitörü Bağlama.....	9
Duvara Montaj Kolunun Takılması.....	10
Adaptive-Sync işlevi (Seçili modellerde bulunmaktadır).....	11
G-SYNC işlevi.....	11
HDR.....	12
Ayarlama.....	13
Kısayollar.....	13
Hızlı Geçiş.....	14
OSD Anahtar Kılavuzu (Menü).....	15
OSD Setting (OSD Ayarı).....	17
Game Setting (Oyun Ayarı).....	18
Luminance (Parlaklık).....	20
G-SYNC® İşlemci.....	21
Color Setup (Renk Ayarı).....	22
Audio (Ses).....	23
Light FX (Işık Efekt).....	24
Extra (Ekstra).....	25
OSD Setup (OSD Ayarı).....	26
LED göstergesi.....	27
Sorun Giderme.....	28
Teknik Özellikler.....	29
Genel Özellikler.....	29
Ön Ayarlı Görüntüleme Modları.....	30
Pim Atamaları.....	31
Tak ve Kullan.....	32

Güvenlik

Ulusal Kurallar

Aşağıdaki alt bölümlerde bu belgede kullanılan ulusal kurallar açıklanmaktadır.

Notlar, Dikkat İbareleri ve Uyarılar

Bu kılavuzda, metin bloklarının yanında simgeler bulunabilir ve kalın veya italik türde yazdırılabilir. Bu bloklar notlar, dikkat ibareleri ve uyarılardır ve aşağıdaki şekilde kullanılırlar:



NOT: NOT, bilgisayar sisteminizi daha iyi kullanmanıza yardımcı olacak önemli bilgileri belirtir.



DİKKAT: DİKKAT, donanımda oluşabilecek hasarları veya veri kayıplarını belirtir ve bu sorundan nasıl kaçınabileceğinizi açıklar.



UYARI: UYARI, bedensel yaralanma olasılığını belirtir ve sorunu nasıl önleyeceğinizi açıklar. Bazı uyarılar farklı biçimlerde görünebilir ve bir simgeyle vurgulanmayabilir. Bu gibi durumlarda, uyarının bu özel gösterimi yasal yetkililerce zorunlu kılınmıştır.

Güç


 Monitör yalnızca etikette gösterilen güç kaynağı türünden çalıştırılmalıdır. Evinizde sağlanan güç türünden emin değilseniz, satıcınıza veya yerel güç şirketinize danışın.


 Monitörde üç dişli topraklı fiş, üç (topraklama) iğneli bir fiş bulunur. Bu fiş bir güvenlik özelliği olarak yalnızca topraklanmış güç çıkışına uygundur. Priziniz üç telli fişe uygun değilse, bir elektrikçinin doğru prizi takmasını sağlayın veya cihazı güvenli şekilde topraklamak için bir adaptör kullanın. Topraklanmış fişin güvenli olduğunu unutmayın.

 Üniteyi fırtınalı havalarda veya uzun süre kullanılmayacağı zamanlarda çıkarın. Bu, monitörün güç dalgalanmaları nedeniyle hasar görmesini engeller.

 Grup prizleri ve uzatma kablolarını aşırı yüklemeyin. Aşırı yükleme sonucunda yangın veya elektrik şoku oluşabilir.

 Yeterli çalışmasını sağlamak için, monitörü yalnızca 100-240 V AC arasında, en az 5 A uygun yapılandırılmış alıcıları olan UL listeli bilgisayarlarla kullanın.

 Duvar soketi ekipmanın yakınına takılmalı ve kolayca erişilebilir olmalıdır.

 Yalnızca takılı güç adaptörüyle kullanım için
Üreticiler: TPV ELECTRONICS(FUJIAN)CO.,LTD. Model: ADPC20120

Montaj

! Monitörü dengeli olmayan bir tekerlekli sehpa, stand, üç ayak, braket veya masa üzerine yerleştirmeyin. Monitör düşerse, yaralanmaya ve bu ürünün ciddi şekilde hasar görmesine neden olabilir. Yalnızca üreticinin önerdiği veya bu ürünle birlikte sattığı tekerlekli sehpayı, standı, üç ayağı, braketini veya masayı kullanın. Ürünü kurarken üreticinin talimatlarına uyun ve üreticinin önerdiği montaj aksesuarları kullanın. Ürün ve tekerlekli sehpa birleşimi dikkatle hareket ettirilmelidir.

! Monitör kabinindeki yuvanın içine hiçbir zaman bir nesneyi itmeyin. Devre parçalarına zarar vererek yangına veya elektrik çarpmasına neden olabilir. Monitöre hiçbir zaman sıvı sıçratmayın.

! Ürünün ön yüzeyini yere koymayın.

! Monitörü bir duvara veya rafa takarsanız, üreticinin onayladığı bir montaj kiti kullanın ve kitteki talimatları izleyin.

! Aşağıda gösterilen şekilde monitörün etrafında boş alan bırakın. Aksi halde, hava akımı yetersiz kalır ve aşırı ısınma yangına neden olabilir veya monitör zarar görebilir.

! Örneğin panelin çerçeveden soyulması gibi olası hasarları önlemek için, monitörün aşağı doğru -5 dereceden fazla eğilmediğinden emin olun. Maksimum -5 derece aşağı eğim açısı açılırsa, monitör hasarı garanti kapsamında olmayacaktır.

Monitör duvara veya ayaklığa kurulduğunda monitör etrafında önerilen havalandırma alanları için aşağıdaki kısma bakın:

Standı takılı



Temizleme

⚠ Kabini bezle düzenli olarak temizleyin. Lekeleri silip çıkarmak için kabine zarar veren deterjanlar yerine yumuşak deterjanlar kullanabilirsiniz.

⚠ Temizlerken, ürünün içine deterjan sızmadığından emin olun. Ekran yüzeyini çizebileceğinden temizlik bezi çok sert olmamalıdır.

⚠ Lütfen ürünü temizlemeden önce güç kablosunu çıkarın.



Diđer

 Üründen garip kokular, ses veya duman çıkıyorsa güç fişini HEMEN prizden çıkarın ve bir Servis Merkezine başvurun.

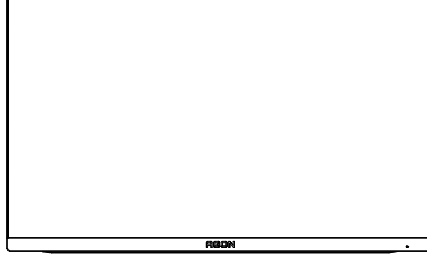
 Havalandırma açıklıklarının bir masa veya perde ile engellenmediğinden emin olun.

 LCD monitörü çalışması sırasında aşırı titreşime veya yüksek darbelere maruz bırakmayın.

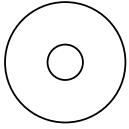
 Çalışması sırasında veya taşırken monitörü çarpmayın ve düşürmeyin.

Kurulum

Kutu İindekiler



*



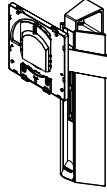
CD Manual

*



Warranty card

✓



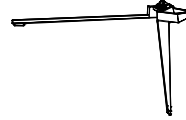
Stand

✓



Screwdriver

✓



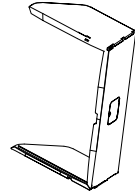
Base

✓



Wire clip

✓



Shading Hood Packet

✓



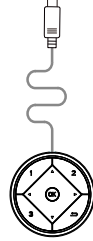
Adaptor

✓



Power Cable

*



Quick Switch Keypad

*



DP Cable

*



HDMI Cable

*



USB Cable

*



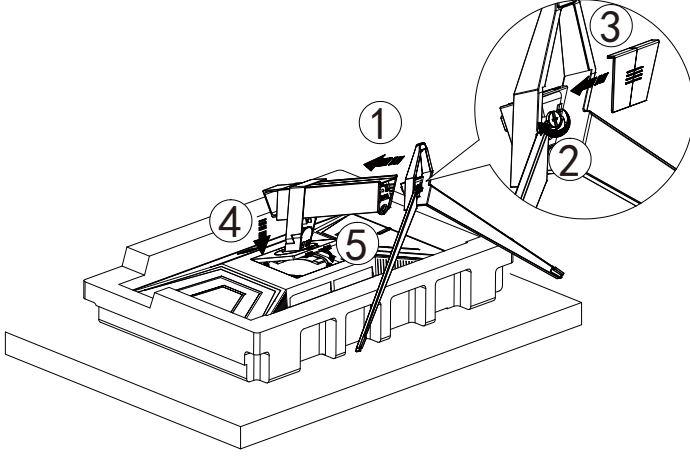
Micphone Cable

*Tüm lkelerde ve blgelerde sinyal kablolarının tamamı saėlanmaz. Ltfen onay iin yerel satıcı veya AOC Őube ofisiyle kontrol edin.

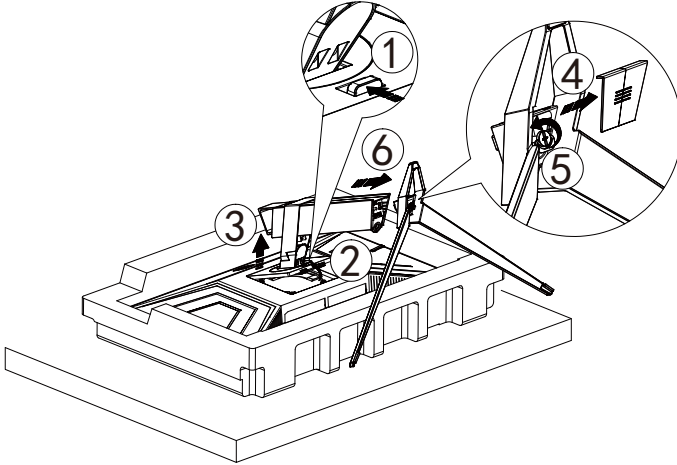
Sehpayı ve Tabanı Kurun

Lütfen tabanı aşağıdaki adımları izleyerek kurun veya çıkarın.

Kurulum:

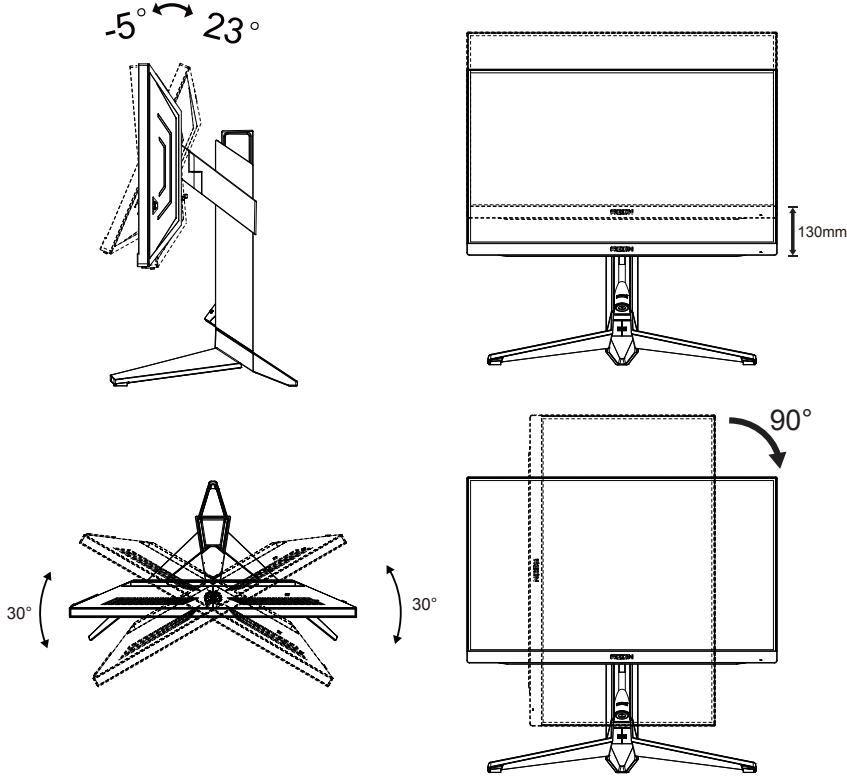


Çıkarma:



İzleme Açısını Ayarlama

En iyi izleme için, monitörün tam yüzüne bakmanız ve sonra monitörün açısını istediğiniz gibi ayarlamanız önerilir. Monitörün açısını değiştirirken monitörün devrilmemesi için standı tutun. Monitörü aşağıdaki gibi ayarlayabilirsiniz:



NOT:

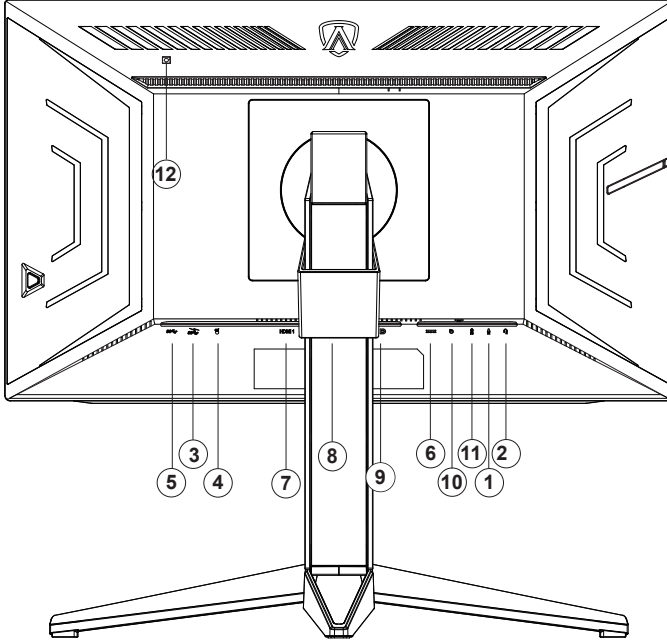
Açıyı değiştirirken LCD ekrana dokunmayın. LCD ekranın zarar görmesine veya kırılmasına neden olabilir.

Uyarı:

1. Panel soyulması gibi olası ekran hasarlarını önlemek için, monitörün -5 dereceden fazla aşağı eğilmemesini sağlayın.
2. Monitörün açısını ayarlarken ekrana basmayın. Yalnızca çerçeveyi tutun.

Monitörü Bağlama

Monitörün ve Bilgisayarın Arkasındaki Kablo Bağlantıları:



1. Mikrofon girişi
2. Kulaklık (Tümleşik Mikrofonlu)
3. USB 3.2 Gen1 aşağı yön + hızlı şarj
4. USB 3.2 Gen1 aşağı yön (Reflex Gecikme Çözümleyici)(Yeşil port)
5. USB 3.2 Gen1 yukarı yön
6. AC girişi
7. HDMI1
8. HDMI2
9. DP
10. Hızlı Geçiş Tuş Takımı
11. Mikrofon çıkışı (Bilgisayara bağlayın)
12. Luminance (Light)

Bilgisayara bağlayın

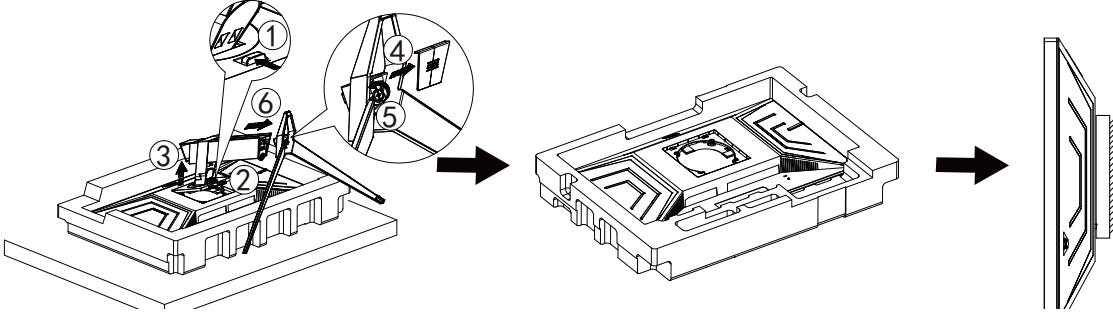
1. Güç kablosunu ekranın arkasına sıkıca takın.
2. Bilgisayarınızı kapatınız ve güç kablosunu çıkarınız.
3. Ekran sinyal kablosunu bilgisayarınızın arkasındaki video konektörüne takın.
4. Bilgisayar ve ekranınızın güç kablosunu yakın bir elektrik prizine takın.
5. Bilgisayar ve ekranınızı açın.

Monitörünüz bir görüntü görüntülense yükleme tamamlanmıştır. Bir görüntü görüntülemezse, lütfen Sorun Giderme'ye bakın.

Ekipmanı korumak için, bağlamadan önce bilgisayarı ve LCD monitörü mutlaka kapatın.

Duvara Montaj Kolunun Takılması

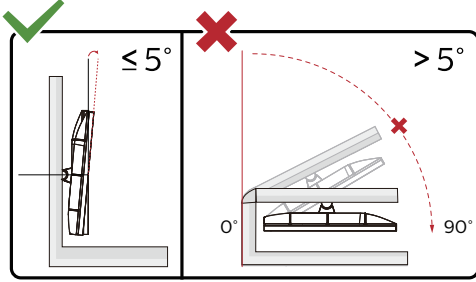
Ýstee Balý Duvara Montaj Kolunun Takılması iin Hazırlık.



Bu monitr, ayrıca satılan duvara montaj koluna takılabilir. Bu prosedre balamadan nce gc balantısını kesin. Bu adımıları yerine getirin:

1. Tabanı kaldırın.
2. Duvara montaj kolunu monte etmek iin retici firmanın talimatlarını yerine getirin.
3. Duvara montaj kolunu monitrn arkasına yerletirin. Kolun deliklerini monitrn arkasındaki delikler ile hizalayın.
4. Kabloları yeniden takın. Duvara monte etmek iin olan talimatları grmek iin istee balý duvara montaj kolu ile birlikte verilen kullanıcı elkitabına bakınız.

Not : VESA montaj vida delikleri her model iin mevcut deildir, ltfen bayiine veya AOC'nin resmi departmanına danışın.



* Ekran tasarımı gsterilenlerden farklı olabilir.

Uyarı:

1. Panel soyulması gibi olası ekran hasarlarını nlemek iin, monitrn -5 dereceden fazla ařađı eđilmemesini sađlayın.
2. Monitrn aısını ayarlarken ekrana basmayın. Yalnızca erveyi tutun.

Adaptive-Sync işlevi (Seçili modellerde bulunmaktadır)

1. Adaptive-Sync işlevi DP/HDMI ile çalışır
2. Uyumlu Grafik Kartı: Önerilenler listesi aşağıdaki gibidir; şu adres ziyaret edilerek de incelenebilir: www.AMD.com
 - Radeon™ RX Vega serisi
 - Radeon™ RX 500 serisi
 - Radeon™ RX 400 serisi
 - Radeon™ R9/R7 300 serisi (R9 370/X, R7 370/X, R7 265 serisi hariç)
 - Radeon™ Pro Duo (2016)
 - Radeon™ R9 Nano serisi
 - Radeon™ R9 Fury serisi
 - Radeon™ R9/R7 200 serisi (R9 270/X, R9 280/X serisi hariç)

G-SYNC işlevi

Uyumlu Grafik Kartı: GeForce GTX 1070 Boost veya üzeri (uyumlu grafik kartları listesi için, www.nvidia.com/G-SYNC adresini ziyaret edin)

Sürücü: GeForce 331.58 veya üzeri İşletim Sistemi: Windows 10 64b(Windows'un diğer sürümü sağlanan HDR sürücüsü tarafından desteklenmiyor!)

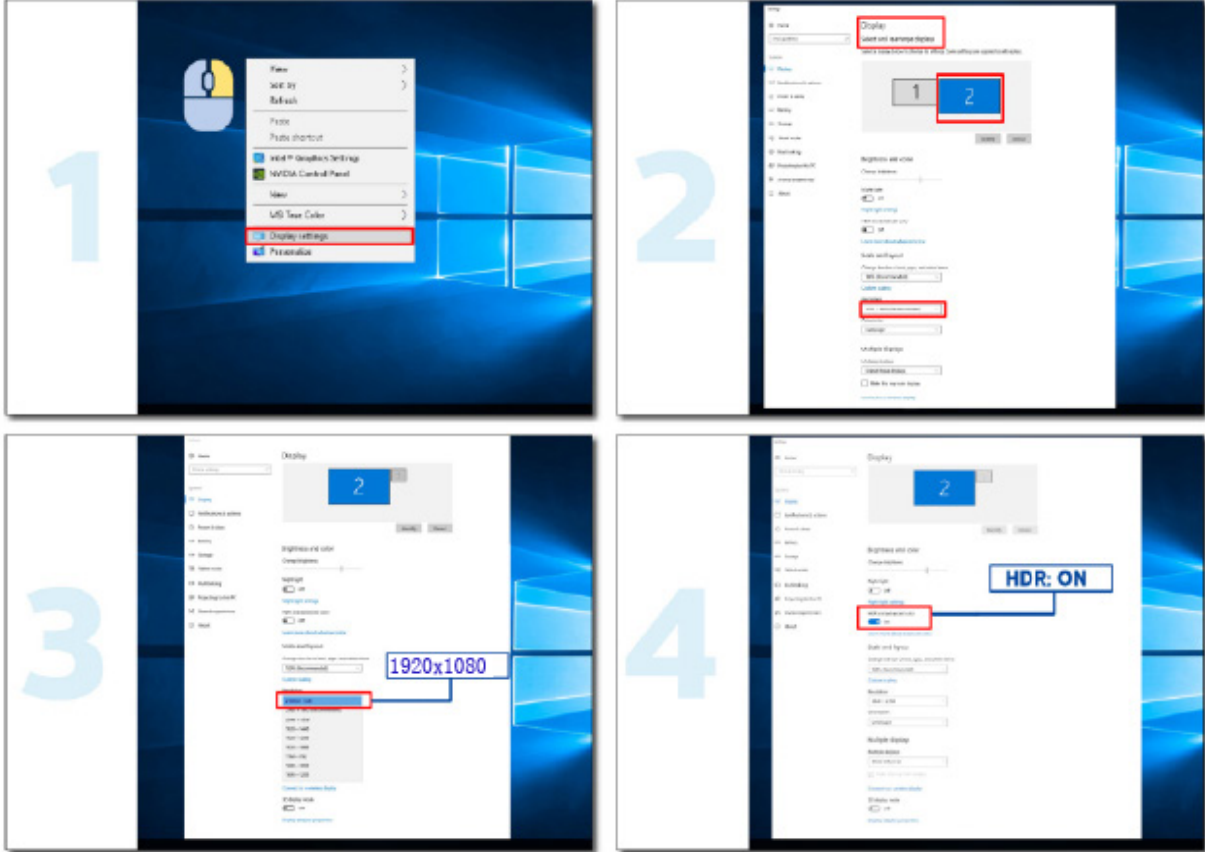
HDR

HDR400 formatındaki giriş sinyalleri ile uyumludur.

Ekran, oynatıcı ve içerik uyumluysa HDR işlevini otomatik olarak etkinleştirir. Lütfen cihazınız ve içerik arasındaki uyumluluk hakkında bilgi için cihaz üreticisi ve içerik sağlayıcısı ile iletişim kurun. Lütfen otomatik etkinleştirme işlevi için HDR işlevine ihtiyacınız yoksa "KAPALI"yı seçin.

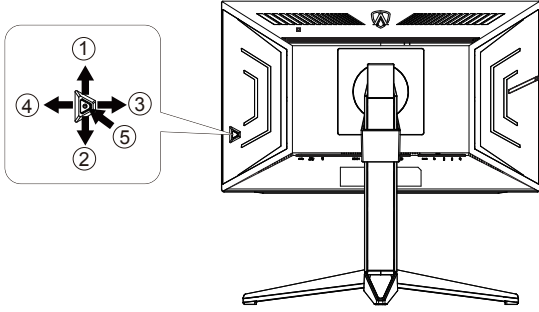
Not:

1. V1703'den önceki (daha eski) WIN10 sürümlerindeki DisplayPort/HDMI arabirimlerinde özel bir ayara gerek yoktur.
2. V1703 WIN10 sürümlerinde sadece HDMI arabirimi mevcuttur ve DisplayPort arabirimi işlememektedir.
3. Ekran çözünürlüğünü 1920*1080'a ayarlıdır, HDR AÇIK'a ön ayarlıdır. Bu koşullarda, ekran HDR'in etkinleştirildiğini göstermek için hafifçe kararabilir.



Ayarlama

Kısayollar



1	Kaynak/Çıkış
2	Arama Noktası/Aşağı
3	Oyun Modu/Sol
4	Işık Efektı/Sağ
5	Güç/Menü/Gir

Güç/Menü/Gir

Monitörü açmak için Güç düğmesine basın.

Ekran menüsü görünmüyorsa ekran menüsünü görüntülemek veya seçimi onaylamak için basın. Monitörü kapatmak için yaklaşık 2 saniye basılı tutun.

Arama Noktası

OSD olmadığında, Arama Noktasını göstermek/gizlemek için Arama Noktası düğmesine basın.

Oyun Modu/Sol

Ekran menüsü görünmüyorken, oyun modu işlevini açmak için "Sol" tuşuna, ardından farklı oyun türleri temelinde oyun modunu (FPS, RTS, Yarış, Oyuncu 1, Oyuncu 2 veya Oyuncu 3) seçmek için "Sol" ya da "Sağ" tuşuna basın.

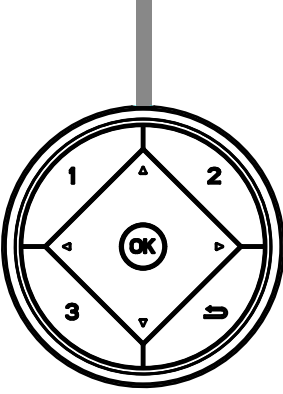
Işık Efektı/Sağ

Ekran menüsü açık değilken, Işık Efektı işlevini etkinleştirmek için "Sağ" tuşuna basın.

Kaynak/Çıkış

Ekran menüsü kapalıyken, Kaynak/Çıkış düğmesine basmak Kaynak kısayol tuşu işlevini gerçekleştirecektir.

Hızlı Geçiş



◀:

Hiçbir ekran menüsü yokken, oyun modu işlevini açmak için ◀ düğmesine, farklı oyun türleri temelinde oyun modunu (FPS, RTS, Yarış, G-SYNC Esports, Oyuncu 1, Oyuncu 2 ya da Oyuncu 3) seçmek için de ◀ veya ▶ düğmesine basın.

▶:

Hiçbir ekran menüsü yokken, Gölge Kontrolü ayar çubuğunu etkinleştirmek için ▶ düğmesine basın.
Menu/OK

Hiçbir ekran menüsü yokken ekran menüsünü görüntülemek veya seçimi onaylamak için basın.

▲

Ekran menüsü kapalıyken, ▲ düğmesi Kaynak kısayol tuşu işlevine sahip olacaktır.

▼

OSD olmadığında, Arama Noktasını göstermek/gizlemek için Arama Noktası düğmesine basın.

1:

Oyuncu 1 modunu seçmek için 1 düğmesine basın.

2:

Oyuncu 2 modunu seçmek için 2 düğmesine basın.

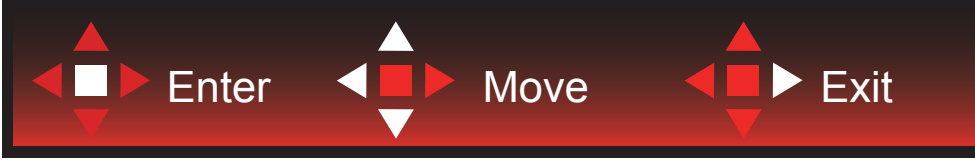
3:

Oyuncu 3 modunu seçmek için 3 düğmesine basın

↩

OSD (Ekran menüsü)'den çıkmak için

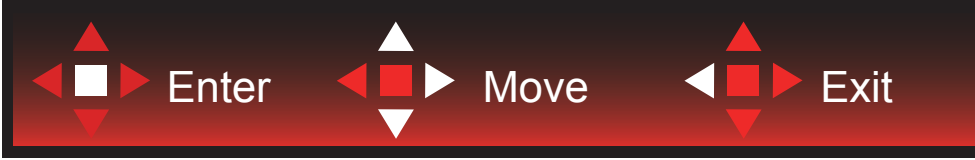
OSD Anahtar Kılavuzu (Menü)



Gir : Sonraki OSD düzeyini girmek için Enter tuşunu kullanın

Taşı : OSD seçimini taşımak için Sol / Yukarı / Aşağı tuşunu kullanın

Çıkış : OSD'den çıkmak için Sağ tuşunu kullanın



Gir : Sonraki OSD düzeyini girmek için Enter tuşunu kullanın

Taşı : OSD seçimini taşımak için Sağ / Yukarı / Aşağı tuşunu kullanın

Çıkış : OSD'den çıkmak için Sol tuşunu kullanın



Gir : Sonraki OSD düzeyini girmek için Enter tuşunu kullanın

Taşı : OSD seçimini taşımak için Sol / Yukarı / Aşağı tuşunu kullanın

Çıkış : OSD'den çıkmak için Sol tuşunu kullanın



Taşı : OSD seçimini taşımak için Sol / Sağ / Yukarı / Aşağı tuşunu kullanın



Çıkış : Önceki OSD düzeyinde OSD'den çıkmak için Sol tuşunu kullanın

Gir : Sonraki OSD düzeyini girmek için Sağ tuşunu kullanın

Seç : OSD seçimini taşımak için Yukarı / Aşağı tuşunu kullanın



Gir : OSD ayarını uygulamak ve önceki OSD düzeyine geri dönmek için Enter tuşunu kullanın

Seç : OSD ayarını yapmak için Aşağı tuşunu kullanın



Seç : OSD ayarını yapmak için Yukarı / Aşağı tuşunu kullanın

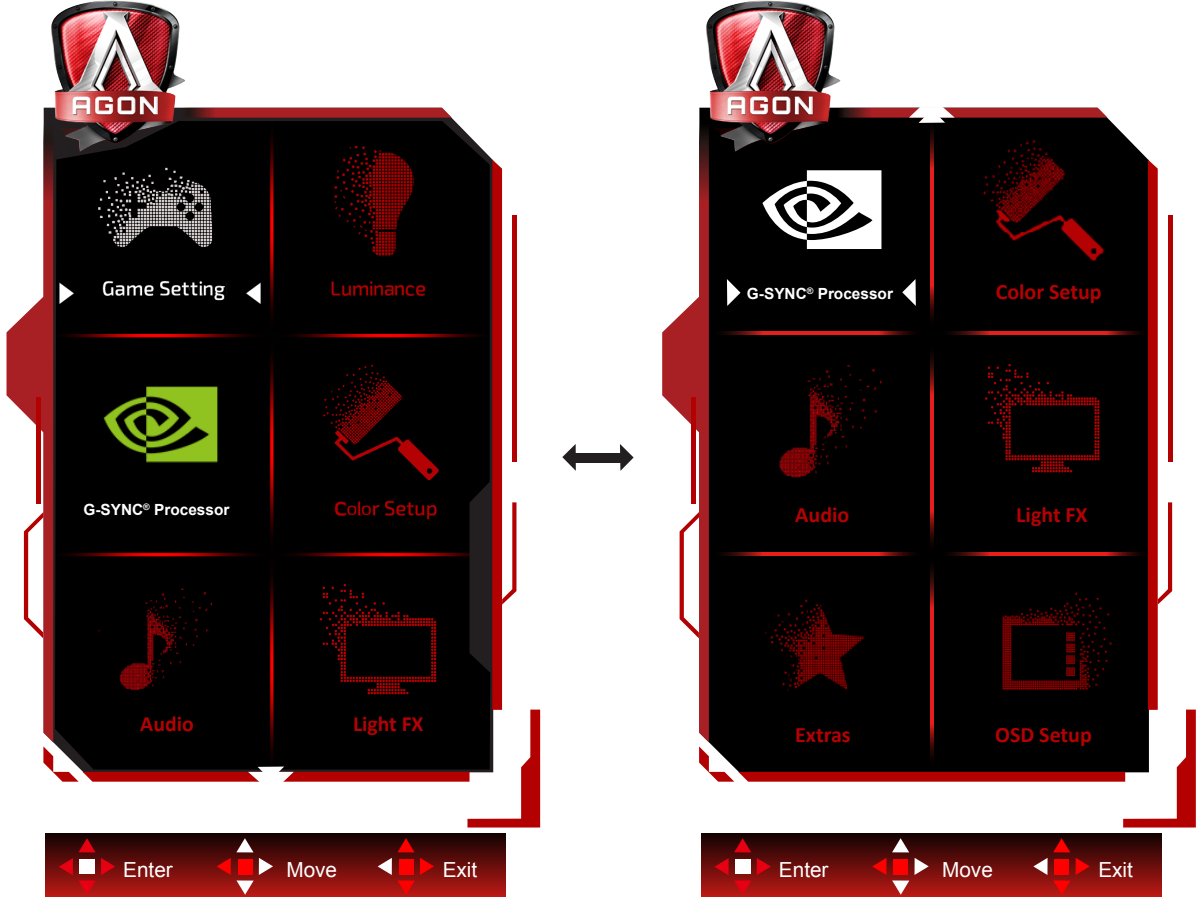


Gir : Önceki OSD düzeyinde OSD'den çıkmak için Enter tuşunu kullanın

Seç : OSD ayarını yapmak için Sol / Sağ tuşunu kullanın

OSD Setting (OSD Ayarı)

Kontrol tuşlarında basit ve kolay talimatlar.

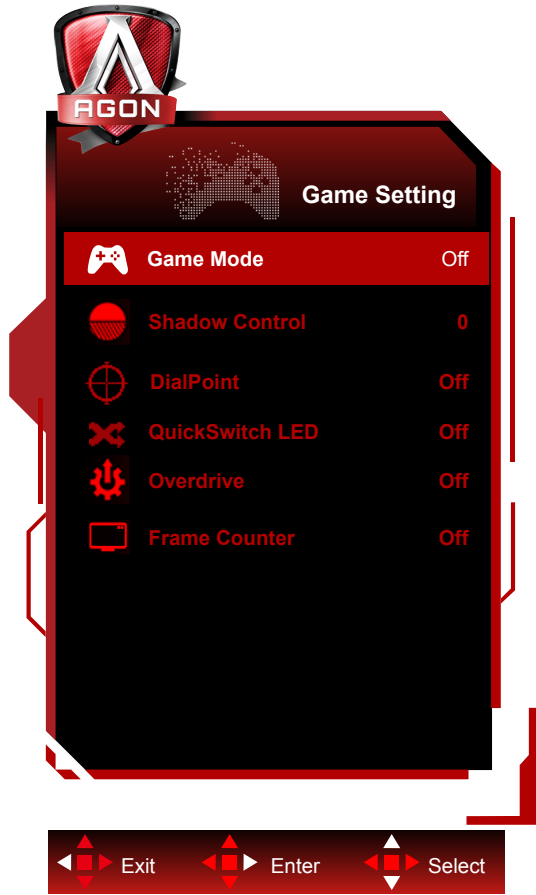



- 1). Ekran menüsü penceresini etkinleştirmek için MENÜ düğmesine basın.
- 2). OSD ayarlarını taşımak veya seçmek (ayarlamak) için Anahtar Kılavuzu takip edin
- 3). Ekran Menüsü Kilitli/Kilit Açma İşlevi: Ekran menüsünü kilitlemek veya kilidini açmak için, ekran menüsü işlevi etkin değilken Aşağı düğmesini 10 sn. basılı tutun.

Notlar:

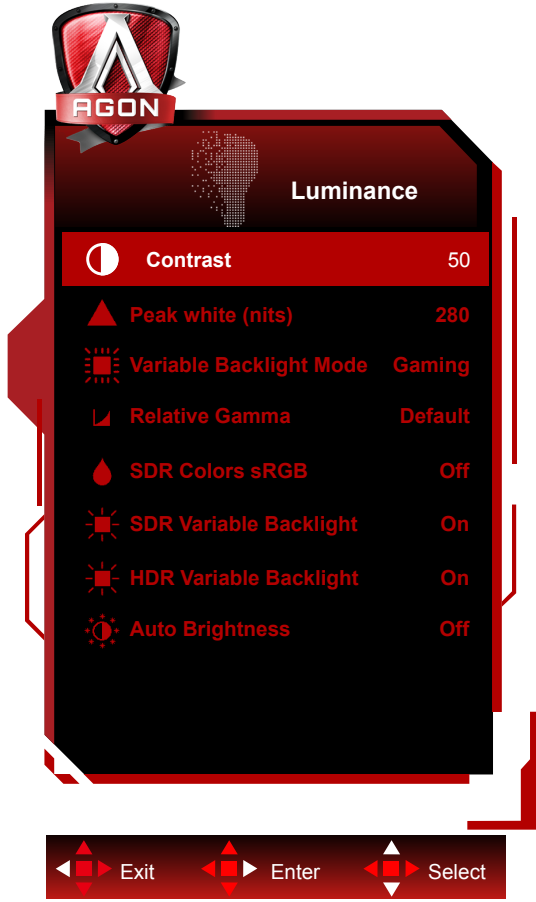
Üründe yalnızca bir sinyal girişi varsa "Giriş Seçimi" öğesi devre dışı bırakılır.

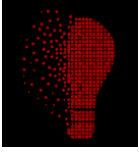
Game Setting (Oyun Ayarı)



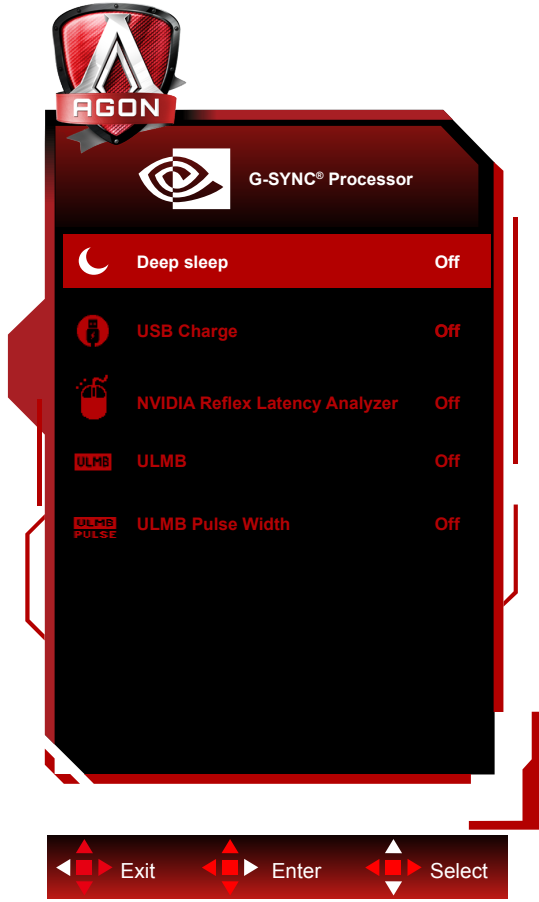
	Game Mode (Oyun modu)	FPS	FPS oyunlarını oynamak içindir. Koyu tema siyah düzeyi ayrıntılarını iyileştirir.
		RTS	RTS (Gerçek Zamanlı Strateji) oynamak için. Görüntü kalitesini iyileştirir.
		Racing (Yarış)	Yarış oyunları oynamak içindir. En hızlı tepki süresini ve yüksek renk doygunluğu sağlar.
		G-SYNC Esports	NVIDIA tercih Ayarları. Kaliteyi artırır.
		Gamer 1 (Oyuncu 1)	Kullanıcının, Oyuncu 1 olarak kaydedilen tercih ettiği ayarlar.
		Gamer 2 (Oyuncu 2)	Kullanıcının, Oyuncu 2 olarak kaydedilen tercih ettiği ayarlar.
		Gamer 3 (Oyuncu 3)	Kullanıcının, Oyuncu 3 olarak kaydedilen tercih ettiği ayarlar.
		Off (Kapalı)	Akıllı görüntü oyunla en uygun duruma getirme yok
	Shadow Control (Gölge Kontrolü)	0-3	Gölge Kontrolü Varsayılanı 0 şeklindedir; son kullanıcı, belirgin resme yönelik kontrastı artırmak için 0 ila 3 veya 0 arasında ayarlayabilir. 1. Resim, ayrıntının belirgin biçimde görülmesi için çok karanlıksa, belirgin resim için 0 ila 3 arasında ayarlama 2. Resim, ayrıntının belirgin biçimde görülmesi için çok beyazsa, belirgin resim için 3 ila 0 arasında ayarlama
	Arama Noktası	On/Off (Açık/ Kapalı)	"Arama Noktası" işlevi, oyuncuların First Person Shooter (FPS) oyunlarını tam ve kesin bir nişanla oynamalarına yardımcı olmak için ekranın ortasına bir nişan göstergesi yerleştirir.
QuickSwitch LED (Hızlı Açma LED)	On (Açık)/ Off (Kapalı)	Hızlı Geçiş LED'ini devre dışı bırakın veya etkinleştirin.	
Overdrive (Aşırı Çalışma)	Weak (Zayıf)/ Medium (Orta)/ Strong (Güçlü)/Off (Sönük)	Yanıt verme süresini ayarlayın.	
Çerçeve Sayacı	Kapalı / Sağ-Yukarı / Sağ-Aşağı / Sol- Aşağı / Sol-Yukarı	Seçilen köşede V frekansını görüntüleyin. (Çerçeve sayacı özelliği yalnızca NVidia grafik kartıyla çalışır.)	


Luminance (Parlaklık)



	Contrast (Kontrast)	0-100	Dijital Kayıttan Kontrast.
	Peak white (nits)	40-450	Peak white setting.(Only for SDR)
	Ref. white (nits)	40-450	Ref. white setting.(Only for HDR)
	Variable Backlight Mode	Gaming/Hybrid/Desktop	Variable Backlight Mode setting
	Relative Gamma	-0.4/-0.2/Default/0.2/0.4	Relative Gamma setting.
	SDR Colors sRGB	On (Açık)/Off (Kapalı)	Disable or Enable SDR Colors sRGB.
	SDR Variable Backlight	On (Açık)/Off (Kapalı)	Disable or Enable SDR Variable Backlight.
	HDR Variable Backlight	On (Açık)/Off (Kapalı)	Disable or Enable HDR Variable Backlight.
	Otomatik Parlaklık	On (Açık)/Off (Kapalı)	Otomatik parlaklık etkinleştirir.(Parlaklık (ışık) sensörü ile)

G-SYNC® İşlemci

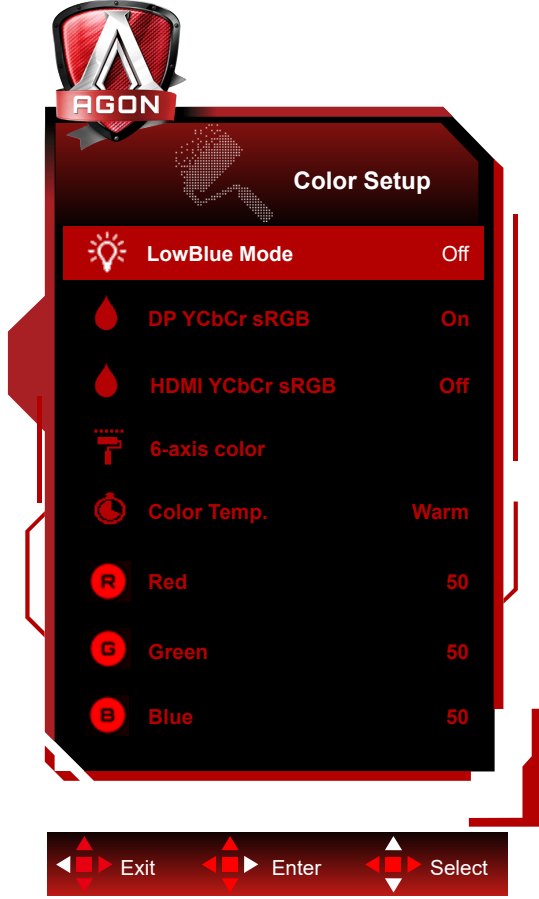



	Derin uyku	açık/kapalı	“Derin uyku moduna izin ver” seçeneğini AÇIK veya KAPALI olarak ayarlayın. Ya kullanıcı monitörün DC kapatma düğmesine bastığında ya da bilgisayar, monitörü uyku durumuna aldığı anda, derin uyku modu belirli bir süreden sonra FPGA işlevini tamamen kapatacaktır.	
	USB Şarj	açık/kapalı	USB şarj Açık/Kapalı	
	NVIDIA Reflex Gecikme Çözümleyic (Fare Logolu)j	Bilgisayar+Ekran Gecikme	açık/kapalı	
		İzleme Hassasiyeti	Düşük/Orta/Yüksek	
		İzleme Dikdörtgenini Göster	açık/kapalı	
		Dikdörtgen Önayarı	Merkez/Sağ/Sol	
		Dikdörtgen Konumu		
		Dikdörtgen Boyutu		
ULMB	açık/kapalı	Zamanlama diziniyle ilişkili zamanlama için ULMB becerisini döndürün.		
ULMB Atım Genişliği	10-100	ULMB PWM ayarı		

Not:

Nvidia® Ultra Low Motion Blur (ULMB) teknolojisi sayesinde, hareket hâlindeki nesnelere, 144 Hz, 240 Hz gibi yüksek yenileme hızlarında bile standart çalışma sırasında olduklarından daha net görünür.

Color Setup (Renk Ayarı)



	LowBlue Mode(LowBlue Modu)	Kapalı / Multimedya / İnternet / Ofis / Okuma	Renk sıcaklığını kontrol ederek mavi ışık dalgasını azaltın.	
	DP YCbCr sRGB	On (Açık)/ Off (Kapalı)	Disable or Enable DP YCbCr sRGB.	
	HDMI YCbCr sRGB	On (Açık)/ Off (Kapalı)	Disable or Enable HDMI YCbCr sRGB.	
	6 färgaxlar	Röd färg	0-255	
		Grön färg	0-255	
		Blâ färg	0-255	
		Cyanfärg	0-255	
		Gul färg	0-255	
		Magentafärg	0-255	
	Color Temp. (Renk Sıcaklığı)	Warm (Sıcak)	Sıcak Renk Sıcaklığı EEPROM'dan geri çağırır.	
		Normal	Normal Renk Sıcaklığı EEPROM'dan geri çağırır.	
		Cool (Soğuk)	Soğuk Renk Sıcaklığı EEPROM'dan geri çağırır.	
		User (Kullanıcı)	Dijital Kaydediciden Kırmızı Kazanım	
		Yeşil Kazanım Dijital Kaydedici.		
		Dijital Kaydediciden Mavi Kazanım		
Red (Kırmızı)	0-100	Dijital Kaydediciden Kırmızı kazancı.		
Green (Yeşil)	0-100	Dijital Kaydediciden Yeşil kazancı.		
Blue (Mavi)	0-100	Dijital Kaydediciden Mavi kazancı.		

DP YCbCr sRGB

SDR modunda DP girişinde YCbCr formatları için gama eğrisi seçimi; get/set yöntemleri (kapalı veya açık):
Etkinleştirildiğinde (varsayılan), DP girişi YCbCr girişlerini görüntülemek için sRGB gama kullanacaktır.
Devre dışı bırakıldığında, DP girişi YCbCr girişlerini görüntülemek için BT1886 gama kullanır.

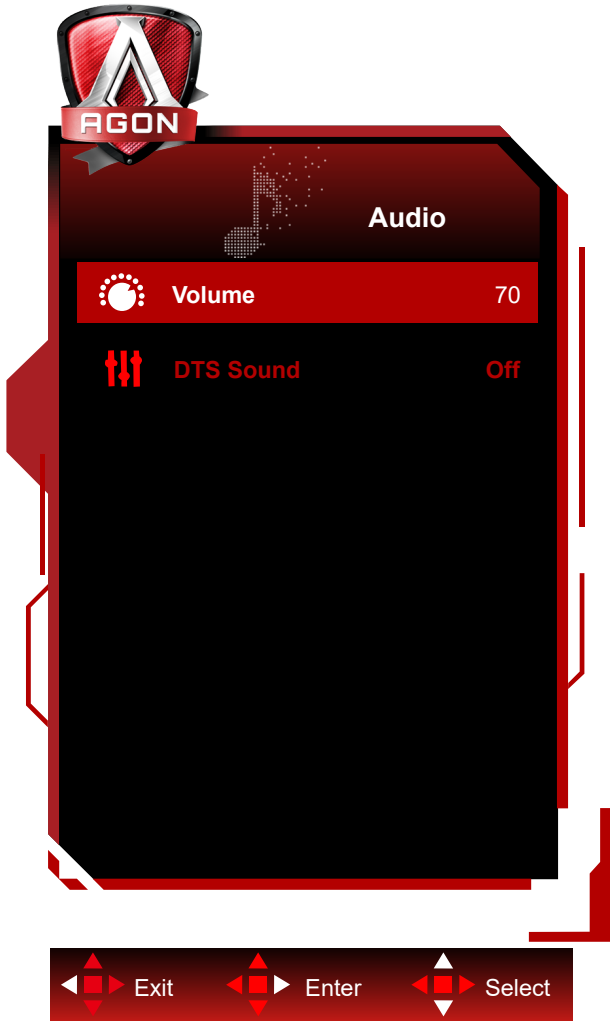
Varsayılan: AÇIK

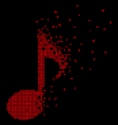
HDMI YCbCr sRGB

SDR modunda HDMI girişinde YCbCr formatları için gama eğrisi seçimi; get/set yöntemleri (kapalı veya açık):
Etkinleştirildiğinde, HDMI girişi YCbCr girişlerini görüntülemek için sRGB gama kullanır.
Devre dışı bırakıldığında (varsayılan), HDMI girişi YCbCr girişlerini görüntülemek için BT1886 gama kullanır.

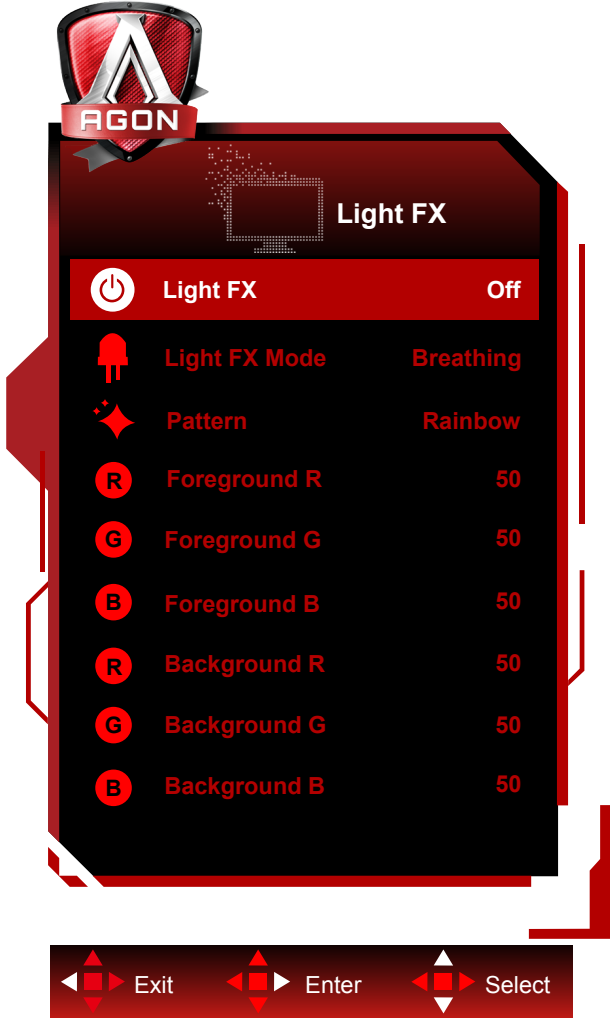
Varsayılan: KAPALI


Audio (Ses)



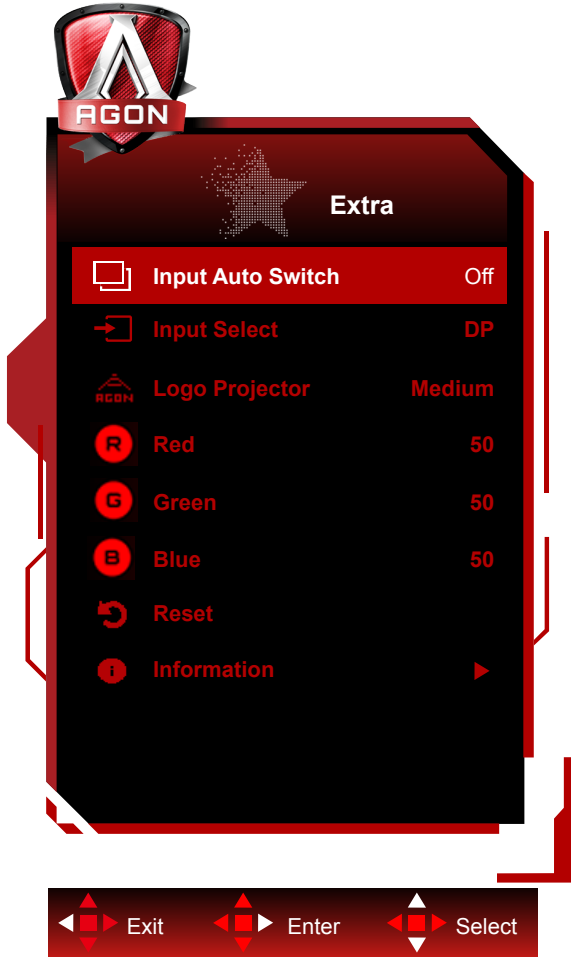
	Ses Düzeyi	0-100	Ses düzeyini ayarlayın
	DTS Sound	Off/On	DTS On/Off.


Light FX (Işık Efektı)



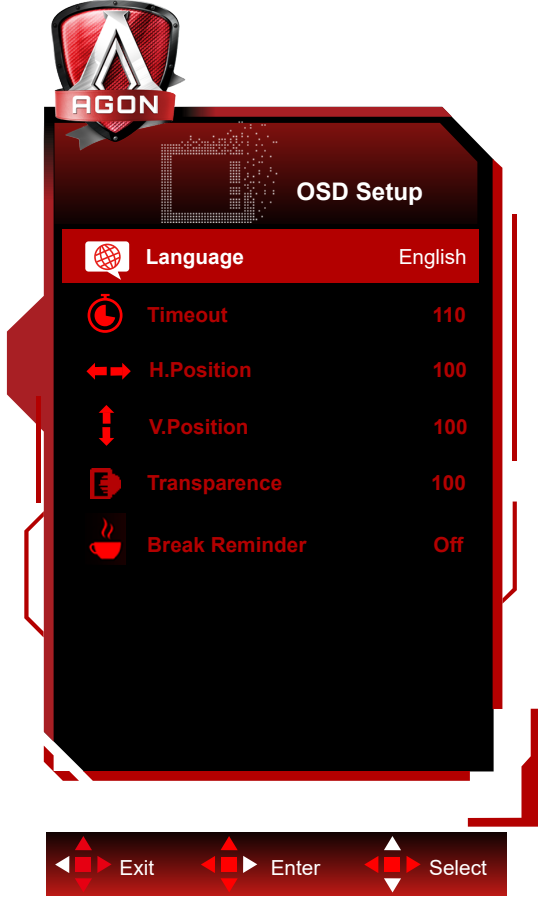
	Işık Efektı	Kapalı/Düşük/Ortalama/ Güçlü	Işık Efektlerinin yoğunluğunu seçin.
	Işık Efektı Modu	Static / Dark Point Sweep / Gradient Shift / Spread Fill / Drip Fill / Spreading Drip Fill / Breathing / Light Point Sweep / Zoom / Rainbow / Water Wave / Flashing / Demo	Işık Efektı Modunu Seç
	Desen	Kırmızı / Yeşil / Mavi / Gökkuşakı / Kullanıcı Tanımlı	Işık Efektı desen seç
	Ön Plan R	0-100	Desen ayarı kullanıcı tanımlı olduğunda, kullanıcı Işık Efektı ön plan rengini ayarlayabilir.
	Ön Plan G		
	Ön Plan B		
	Arka Plan R	0-100	Desen ayarı kullanıcı tanımlı olduğunda, kullanıcı Işık Efektı arka plan rengini ayarlayabilir.
	Arka Plan G		
Arka Plan B			

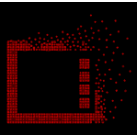
Extra (Ekstra)



	Input Auto Switch	On (Açık)/ Off (Kapalı)	Disable or Enable Input Auto Switch.	
	Input Select (Giriş Seçimi)	HDMI1/HDMI2/DP	Giriş Sinyali Kaynağını Seçin	
	Logo Projector (Projektör Logosu)	Kapalı/Düşük/Orta/Güçlü	Projektör logosu işlevidir.	
	Red (Kırmızı)	0 ~ 100	Dijital kaydediciden kırmızı kazanımı.	
	Green (Yeşil)	0 ~ 100	Dijital kaydediciden yeşil kazanımı.	
	Blue (Mavi)	0 ~ 100	Dijital kaydediciden mavi kazanımı.	
	Reset (Sıfırla)	Evet veya hayır	Menüyü varsayılana sıfırlayın.	
	Bilgi	Çözünürlük		Ex. 1920x1080
		V. Frekans		Ex: 360Hz
		Mod		Ex. (Normal/G-Sync).
Format			Format: (1) - (2) (1)Bilinmeyen/RGB444/YCbCr444/YCbCr422 (2)Bilinmeyen/sRGB/BT601/BT709/BT2020	
Aralık			BilinmeyenFull/Limited	
EOTF			Bilinmeyen/SDR-sRGB/SDR-BT1886/ HDR-ST2084	
OD Etkin				
Fare		Analizör Etkinleştir/Devre Dışı Bırak		

OSD Setup (OSD Ayarı)



	Language (Dil)		OSD dilini seçin
	Timeout (Zaman aşımı)	10-120	OSD Zaman Aşımını ayarlayın
	H. Position (Y. Konum)	0-100	Ekran menüsünün yatay konumunu ayarlayın.
	V. Position (D. Konum)	0-100	Ekran menüsünün dikey konumunu ayarlayın.
	Transparence (Saydamlık)	0-100	OSD'nin saydamlığını ayarlayın
	Break Reminder (Mola Anımsatıcısı)	aç veya kapat	Kullanıcı 1 saatten uzun süre aralıksız çalışırsa mola anımsatıcısı

LED göstergesi

Durum	LED Rengi
Tam Güç Modu	Beyaz
Etkin Kapalı Modu	Turuncu

Sorun Giderme

Sorun ve Soru	Olası Çözümler
Güç LED'i AÇIK Değil	Güç düğmesinin AÇIK olduğundan ve Güç Kablosunun topraklı güç prizine ve monitöre düzgün bağlandığından emin olun.
Ekranda görüntü yok	<ul style="list-style-type: none">• Güç kablosu düzgün bağlanmış mı? Güç kablosu bağlantısını ve güç kaynağını kontrol edin.• Kablo düzgün bağlanmış mı? (DP kablosu kullanılarak bağlanmış) DP kablosu bağlantısını kontrol edin. (HDMI kablosu kullanılarak bağlanmış) HDMI kablosu bağlantısını kontrol edin.• Güç açıksa, görülebilen ilk ekranı (oturma açma ekranı) görmek için bilgisayarı yeniden başlatın. İlk ekran (oturma açma ekranı) görünürse, bilgisayarı uygulanabilir modda (Windows 7/8/10 için güvenli mod) başlatın ve ekran kartının frekansını değiştirin. (Optimum Çözünürlüğü Ayarlama kısmına başvurun) İlk ekran (oturma açma ekranı) görünmezse, Servis Merkeziyle veya bayinizle iletişime geçin.• Ekranda "Giriş Desteklenmiyor" mesajını görebiliyor musunuz? Ekran kartından gelen sinyal, monitörün düzgün biçimde işleyebileceği en fazla çözünürlüğü ve frekansı aştığında bu mesajı görebilirsiniz. Monitörün düzgün biçimde işleyebileceği en fazla çözünürlüğü ve frekansı ayarlayın.• AOC Monitör Sürücülerinin yüklü olduğundan emin olun.
Resim Belirsiz ve Hayalet Gölge Sorunu Var	Kontrast ve Parlaklık Kontrollerini ayarlayın. Otomatik ayarlamak için basın. Bir uzatma kablosu veya anahtar kutusu kullanın. Monitörü doğrudan arkadaki video kartı çıkışı konektörüne takmanızı öneririz.
Görüntü Sıçırıyor, Titriyor Veya Görüntüde Dalga Deseni Görünüyor	Elektrik paraziti oluşturabilecek elektrikli cihazları monitörden mümkün oldukça uzağa yerleştirin. Monitörünüzün kullandığınız çözünürlükte ayarlayabileceğiniz maksimum yenileme hızını kullanın.
Monitör Etkin Kapalı Modunda Takılı Kaldı"	Bilgisayar Güç Anahtarı AÇIK konumunda olmalıdır. Bilgisayar Video Kartı yuvasına sıkıca oturmalıdır. Monitörün video kablosunun bilgisayara doğru takıldığından emin olun. Monitörün video kablosunu inceleyin ve pimlerden hiçbirinin eğilmediğinden emin olun. CAPS LOCK LED'ini gözlemlerken bilgisayarınızın klavyedeki CAPS LOCK tuşuna basılarak çalıştığından emin olun. CAPS LOCK tuşuna bastıktan sonra LED AÇIK veya KAPALI olmalıdır.
Birincil renklerden biri eksik (KIRMIZI, YEŞİL veya MAVİ)	Monitörün video kablosunu inceleyin ve pimlerden hiçbirinin hasar görmediğinden emin olun. Monitörün video kablosunun bilgisayara doğru takıldığından emin olun.
Görüntüde renk hataları var (beyaz, beyaz görünmüyor)	RGB rengini ayarlayın veya istenen renk sıcaklığını seçin.
Ekranda yatay veya dikey bozukluklar var	SAAT ve ODAK öğesini ayarlamak için Windows 7/8/10 kapatma modunu kullanın. Otomatik ayarlamak için basın.

Teknik Özellikler

Genel Özellikler

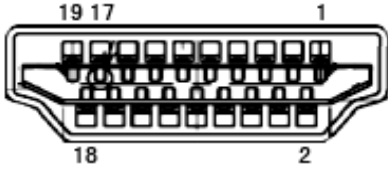
Panel	Model adı	AG254FG		
	Sürüş sistemi	TFT Renkli LCD		
	Görülebilir Resim Boyutu	62.2 cm çapraz		
	Piksel aralığı	0.2829mm (Y) × 0.2802mm (D)		
	Ekran Renkleri	16.7M Renk		
Diğerleri	Yatay tarama aralığı	30~280kHz (HDMI) 30~400kHz (DP)		
	Yatay Tarama Boyutu (Maksimum)	543.168 mm		
	Dikey tarama aralığı	48~240Hz (HDMI) 1~360Hz (DP)		
	Dikey Tarama Boyutu (Maksimum)	302.616 mm		
	En uygun ön ayarlı çözünürlük	1920 x 1080@60Hz		
	Max resolution	1920 x 1080@240Hz (HDMI) 1920 x 1080@360Hz (DP)		
	Tak ve Kullan	VESA DDC2B/CI		
	Güç Kaynağı	20Vdc, 6.0A		
	Güç Tüketimi	Tipik (varsayılan parlaklık ve kontrast)	38 W	
		En fazla (parlaklık = 100, kontrast = 100)	≤100 W	
Beklemede modu		≤ 0,5 W		
Fiziksel Özellikler	Konektör Türü	HDMI/ DP/ USB/ Kulaklık çıkışı/ Mikrofon girişi		
	Sinyal Kablosu Türü	Çıkarılabilir		
Çevresel	Sıcaklık	Çalışırken	0°~ 40°	
		Kapalıyken	-25°~ 55°	
	Nem	Çalışırken	%10 ~ 85 (yoğunlaşmayan)	
		Kapalıyken	%5 ~ 93 (yoğunlaşmayan)	
	Denizden Yükseklik	Çalışırken	0 ~ 5000 m (0 ~16404 ft)	
		Kapalıyken	0 ~ 12192 m (0~ 40000 ft)	



Ön Ayarlı Görüntüleme Modları

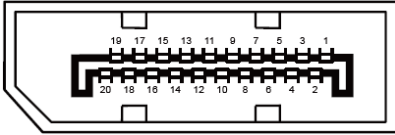
STANDART	ÇÖZÜNÜRLÜK	YATAY FREKANS (kHz)	DİKEY FREKANS (Hz)
VGA	640 x 480 (60p Hz)	31.469	59.94
DOS MODE	720 x 480 (60p Hz)	29.855	59.71
SD	720 x 576 (50p Hz)	31.25	50
SVGA	800 x 600 (60p Hz)	37.879	60.317
XGA	1024 x 768 (60p Hz)	48.363	60.004
HD	1280 x 720 (60p Hz)	44.772	59.885
Full HD	1920 x 1080 (60p Hz)	67.5	60
Full HD	1920 x 1080 (120p Hz)	137.259	119.982
Full HD	1920 x 1080 (144p Hz)	158.113	144.001
Full HD	1920 x 1080 (240p Hz)	274.519	239.964
Full HD (for DP)	1920 x 1080 (360p Hz)	399.6	360

Pim Atamaları



19 Pimli Renk Görüntüleme Sinyali Kablosu

Pin No.	Sinyal Adı	Pin No.	Sinyal Adı	Pin No.	Sinyal Adı
1.	TMDS Veri 2+	9.	TMDS Veri 0-	17.	DDC/CEC Toprak
2.	TMDS Veri 2 Kalkanı	10.	TMDS Saat +	18.	+5 V Güç
3.	TMDS Veri 2-	11.	TMDS Saat Kalkanı	19.	Çalışırken Takmayı Algılama
4.	TMDS Veri 1+	12.	TMDS Saat-		
5.	TMDS Veri 1 Kalkanı	13.	CEC		
6.	TMDS Veri 1-	14.	Ayrıldı (N.C. aygıtta)		
7.	TMDS Veri 0+	15.	SCL		
8.	TMDS Veri 0 Kalkanı	16.	SDA		



20 Pimli Renk Görüntüleme Sinyali Kablosu

Pim No.	Sinyal Adı	Pim No.	Sinyal Adı
1	ML_Şerit 3 (n)	11	GND
2	GND	12	ML_Şerit 0 (p)
3	ML_Şerit 3 (p)	13	YAPILANDIRMA1
4	ML_Şerit 2 (n)	14	YAPILANDIRMA2
5	GND	15	YRD_KANAL(p)
6	ML_Şerit 2 (p)	16	GND
7	ML_Şerit 1 (n)	17	YRD_KANAL(n)
8	GND	18	Çalışırken Takmayı Algılama
9	ML_Şerit 1 (p)	19	DP_PWR'ye dön
10	ML_Şerit 0 (n)	20	DP_PWR

Tak ve Kullan

Tak ve Kullan DDC2B Özelliđi

Bu monitör VESA DDC STANDARDI'na göre VESA DDC2B özellikleriyle donatılmıştır. Monitörün ana bilgisayar sistemine kimliđini tanımlaması için bilgilendirmesine ve kullanılan DDC düzeyine göre ekran özellikleri hakkında ek bilgileri iletmesine izin verir.

DDC2B, I2C protokolüne göre iki yönlü bir veri kanalıdır. Ana bilgisayar DDC2B kanalı üzerinden EDID bilgilerini isteyebilir.



DTS patentleri için <http://patents.dts.com> adresine bakın. DTS Licensing Limited lisansı altında üretilmiştir. DTS, Simge ve birlikte DTS ve Simge, DTS, Inc. şirketinin kayıtlı ticari markaları, DTS Sound da ticari markasıdır. © DTS, Inc. Her hakkı saklıdır.