

AOC

AGON



Εγχειρίδιο χρήστη
οθόνης LCD
AG254FG

www.aoc.com

©2021 AOC.All Rights Reserved

HDMI™

Ασφάλεια	1
Εθνικές συμβάσεις	1
Τροφοδοσία.....	2
Εγκατάσταση.....	3
Καθαρισμός.....	4
Άλλα	5
Εγκατάσταση	6
Περιεχόμενα της συσκευασίας	6
Βάση και υποστήριγμα εγκατάστασης.....	7
Προσαρμογή της γωνίας θέασης.....	8
Σύνδεση της οθόνης.....	9
Wall Mounting.....	10
Λειτουργία Adaptive-Sync (Διατίθεται για επιλεγμένα μοντέλα)	11
Λειτουργία G-SYNC	11
HDR	12
Προσαρμογή.....	13
Πλήκτρα συντόμευσης	13
Γρήγορη εναλλαγή	14
Οδηγός πλήκτρων OSD (Μενού)	15
OSD Setting (Ρύθμιση OSD).....	17
Game Setting(Ρύθμιση παιχνιδιού)	18
Luminance (Φωτεινότητα).....	20
Επεξεργαστής G-SYNC®	21
Color Setup (Ρύθμιση χρωμάτων).....	22
Audio.....	24
Light FX	25
Extra (Πρόσθετα)	26
OSD Setup (Ρύθμιση OSD).....	27
Ενδεικτική λυχνία LED.....	28
Αντιμετώπιση προβλημάτων	29
Προδιαγραφές	30
Γενικές προδιαγραφές.....	30
Προκαθορισμένες καταστάσεις λειτουργίας οθόνης.....	31
Αναθέσεις ακίδων.....	32
Σύνδεση & άμεση λειτουργία (Plug and Play)	33

Ασφάλεια

Εθνικές συμβάσεις

Τα ακόλουθα υποσημειώματα περιγράφουν συμβολισμικές συμβάσεις που χρησιμοποιούνται σε αυτό το έγγραφο.

Σημειώσεις, προφυλάξεις και προειδοποιήσεις

Στο σύνολο του παρόντος οδηγού, ομαδοποιημένο κείμενο ενδέχεται να συνοδεύεται από εικονίδιο και να έχει τυπωθεί με έντονη ή πλάγια γραφή. Οι ομάδες αυτές αποτελούν σημειώσεις, προφυλάξεις και προειδοποιήσεις και χρησιμοποιούνται ως ακολούθως:



ΣΗΜΕΙΩΣΗ: Μια ΣΗΜΕΙΩΣΗ υποδεικνύει σημαντικές πληροφορίες που σας βοηθούν να κάνετε καλύτερη χρήση του συστήματος του υπολογιστή σας.





ΠΡΟΦΥΛΑΞΗ: Μια ΠΡΟΦΥΛΑΞΗ δηλώνει είτε πιθανή ζημιά στο υλικό είτε απώλεια δεδομένων και σας λέει πώς να αποφύγετε το πρόβλημα.





ΠΡΟΕΙΔΟΠΟΙΗΣΗ: Η ΠΡΟΕΙΔΟΠΟΙΗΣΗ υποδεικνύει το ενδεχόμενο πρόκλησης σωματικής βλάβης και σας ενημερώνει για το πώς να αποφύγετε το πρόβλημα. Μερικές προειδοποιήσεις ενδέχεται να εμφανίζονται με διαφορετική μορφή και μπορεί να συνοδεύονται από ένα εικονίδιο. Σε τέτοιες περιπτώσεις, η συγκεκριμένη παρουσίαση της προειδοποίησης ανατίθεται από ρυθμιστική Αρχή.


Τροφοδοσία

 Η οθόνη θα πρέπει να λειτουργεί μόνο από τον τύπο της πηγής τροφοδοσίας που δηλώνεται στην ετικέτα. Εάν δεν είστε σίγουροι για τον τύπο τροφοδοσίας της οικίας σας, συμβουλευτείτε τον προμηθευτή σας ή την τοπική εταιρεία παροχής ηλεκτρισμού.


 Η οθόνη είναι εφοδιασμένη με γειωμένο βύσμα τριπλής διακλάδωσης, ένα βύσμα με ένα τρίτο ακροδέκτη (γείωση). Αυτό το βύσμα θα εφαρμόσει μόνο σε μια γειωμένη έξοδο τροφοδοσίας ως χαρακτηριστικό ασφαλείας. Στην περίπτωση που η έξοδος σας δεν περιλαμβάνει τρισύρματο βύσμα, ζητήστε από έναν ηλεκτρολόγο να εγκαταστήσει τη σωστή έξοδο ή χρησιμοποιήστε έναν προσαρμογέα για την ασφαλή γείωση της συσκευής. Μην παρακάμψετε το σκοπό της ασφαλείας του γειωμένου βύσματος.

 Αποσυνδέστε τη μονάδα κατά τη διάρκεια καταιγίδας ή όταν δεν θα χρησιμοποιηθεί για μεγάλες χρονικές περιόδους. Αυτό θα προστατέψει την οθόνη από ζημιές εξαιτίας αυξομειώσεων του ρεύματος.

 Μην υπερφορτώνετε τις ταινίες τροφοδοσίας και τα καλώδια επέκτασης. Η υπερφόρτωση μπορεί να καταλήξει σε φωτιά ή ηλεκτροπληξία.

 Για τη διασφάλιση ικανοποιητικής λειτουργίας, χρησιμοποιήστε την οθόνη μόνο με υπολογιστές που περιλαμβάνονται στη λίστα UL που διαθέτουν κατάλληλα διαμορφωμένες υποδοχές με σήμανση μεταξύ 100 - 240V AC, Ελ. τάσης 5A.

 Η πρίζα τοίχου θα πρέπει να είναι εγκατεστημένη κοντά στον εξοπλισμό και εύκολα προσβάσιμη.

 Ενδείκνυται η χρήση του μόνο με το τροφοδοτικό που παρέχεται
Κατασκευαστές: TPV ELECTRONICS(FUJIAN) CO., LTD μοντέλο: ADPC20120

Εγκατάσταση

! Μην τοποθετείτε την οθόνη σε ασταθές καρότσι, βάση, τρίποδο, βραχίονα ή τραπέζι. Σε περίπτωση πτώσης της οθόνης, μπορεί να τραυματίσει κάποιο άτομο και να προκαλέσει σοβαρή ζημιά στο προϊόν αυτό. Χρησιμοποιείται μόνο με τροχήλατο έπιπλο, βάση, τρίποδα, βραχίονα ή τραπέζι που προτείνεται από τον κατασκευαστή ή πωλείται με το προϊόν. Ακολουθήστε τις οδηγίες του κατασκευαστή κατά την εγκατάσταση του προϊόντος και χρησιμοποιείτε εξαρτήματα εγκατάστασης που προτείνονται από τον κατασκευαστή. Ένας συνδυασμός προϊόντος και καροτσιού πρέπει να μετακινείται με προσοχή.

! Μην ωθείτε ποτέ οποιοδήποτε αντικείμενο στην υποδοχή στο περίβλημα της οθόνης. Μπορεί να καταστρέψει εξαρτήματα του κυκλώματος προκαλώντας πυρκαγιά ή ηλεκτροπληξία. Μην χύνετε ποτέ υγρά στην οθόνη.

! Μην τοποθετείτε το μπροστινό μέρος του προϊόντος στο δάπεδο.

! Εάν τοποθετήσετε την οθόνη σε τοίχο ή ράφι, χρησιμοποιήστε ένα κιτ εγκατάστασης που έχει εγκριθεί από τον κατασκευαστή και ακολουθήστε τις οδηγίες του.

! Αφήνετε χώρο γύρω από την οθόνη όπως φαίνεται πιο κάτω. Διαφορετικά, η κυκλοφορία του αέρα ενδέχεται να είναι ανεπαρκής και συνεπώς η υπερθέρμανση μπορεί να προκαλέσει πυρκαγιά ή φθορά στην οθόνη.

! Για την αποφυγή πιθανής φθοράς, για παράδειγμα το ξεφλούδισμα του ταμπλό από τη στεφάνη, βεβαιωθείτε ότι η οθόνη δεν είναι λυγισμένη προς τα κάτω περισσότερο από 5 μοίρες. Εάν ξεπεράσετε τη μέγιστη γωνία των 5 μοιρών όταν γείρετε την οθόνη, η φθορά της οθόνης δεν θα καλυφθεί από την εγγύηση.

Δείτε πιο κάτω τους προτεινόμενους χώρους αερισμού γύρω από την οθόνη όταν η οθόνη είναι εγκατεστημένη στον τοίχο ή στη βάση:

Εγκατάσταση με βάση



Καθαρισμός

! Καθαρίζετε το περιβλημα τακτικά με ύφασμα. Μπορείτε να χρησιμοποιήσετε ήπιο καθαριστικό για να καθαρίσετε λεκέδες, αντί για ισχυρά καθαριστικά τα οποία καυτηριάζουν το περιβλημα του προϊόντος.

! Κατά τον καθαρισμό, βεβαιωθείτε ότι δεν υπάρχει διαρροή καθαριστικού μέσα στο προϊόν. Το ύφασμα καθαρισμού δεν πρέπει να είναι πολύ σκληρό, καθώς θα γδάρει την επιφάνεια της οθόνης.

! Αποσυνδέστε το καλώδιο τροφοδοσίας πριν τον καθαρισμό του προϊόντος.



Άλλα

 Σε περίπτωση που το προϊόν εκπέμπει παράξενη μυρωδιά, ήχο ή καπνό, αποσυνδέστε ΑΜΕΣΑ την πρίζα τροφοδοσίας και επικοινωνήστε με το ένα κέντρο επισκευών.

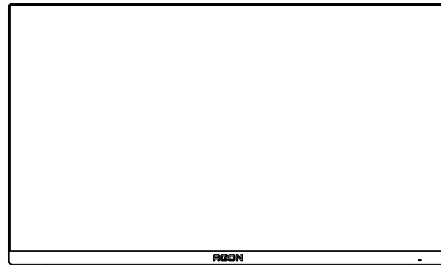
 Βεβαιωθείτε ότι τα ανοίγματα αερισμού δεν είναι φραγμένα από τραπέζι ή κουρτίνα.

 Η οθόνη LCD δεν πρέπει να υποβάλλεται σε έντονες δονήσεις ή κρούσεις κατά τη λειτουργία της.

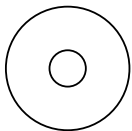
 Μην χτυπάτε ή ρίχνετε την οθόνη κατά τη λειτουργία ή μεταφορά της.

Εγκατάσταση

Περιεχόμενα της συσκευασίας



*

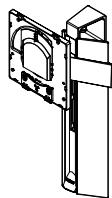


CD Manual

*



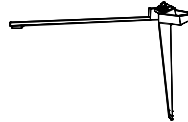
Warranty card



Stand



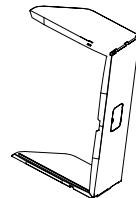
Screwdriver



Base



Wire clip



Shading Hood Packet

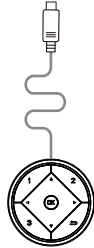


Adaptor



Power Cable

*



Quick Switch Keypad

*



DP Cable

*



HDMI Cable

*



USB Cable

*



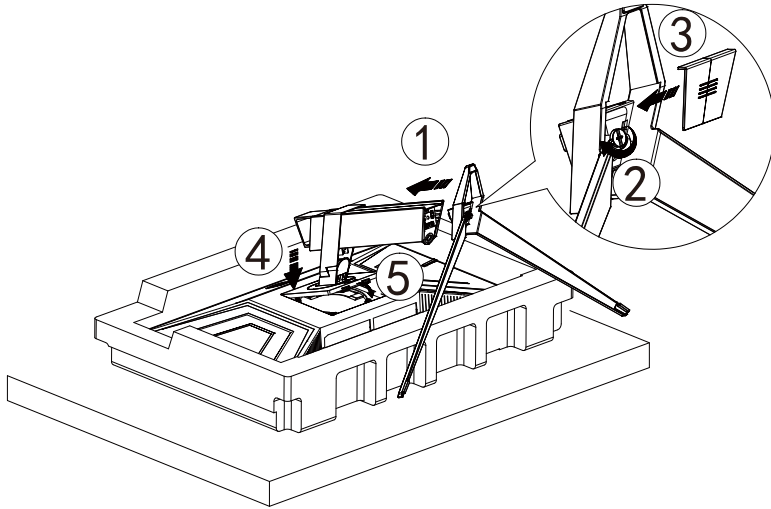
Micphone Cable

* Δεν θα παρέχονται όλα τα καλώδια σήματος για όλες τις χώρες και τις περιοχές. Απευθυνθείτε στον τοπικό διανομέα ή υποκατάστημα της AOC για επιβεβαίωση.

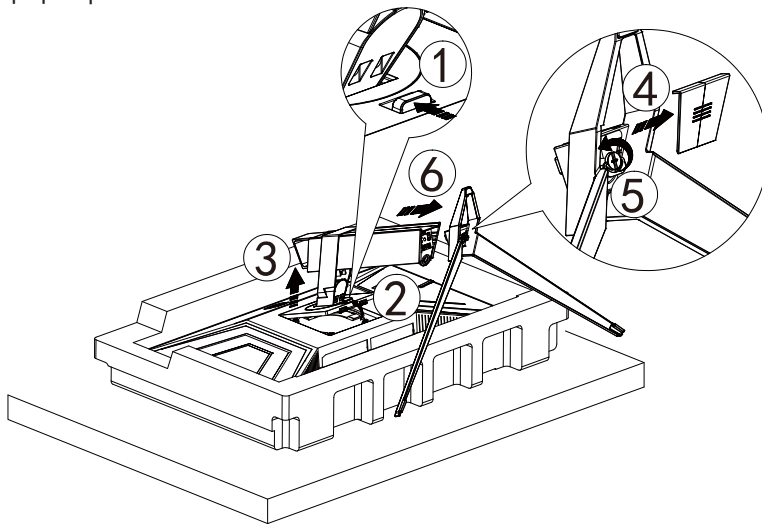
Βάση και υποστήριγμα εγκατάστασης

Τοποθετήστε ή αφαιρέστε τη βάση ακολουθώντας τα παρακάτω βήματα.

Εγκατάσταση:



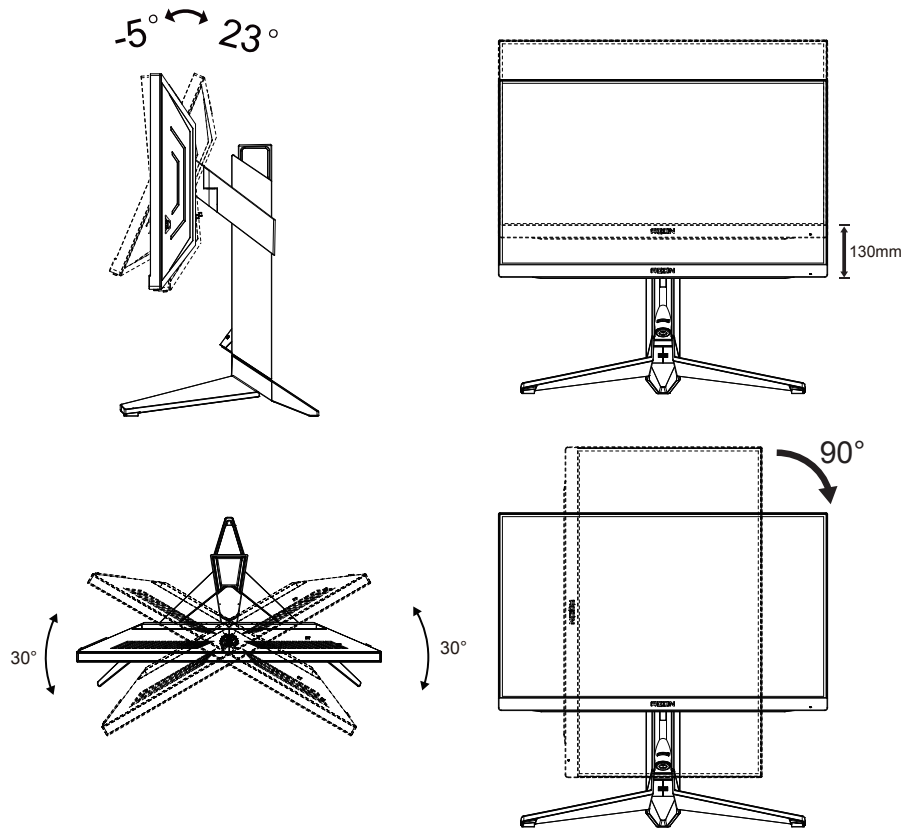
Αφαίρεση:



Προσαρμογή της γωνίας θέασης

Για βέλτιστη προβολή, προτείνεται να δείτε την οθόνη κατά πρόσωπο, κατόπιν να προσαρμόσετε τη γωνία της οθόνης σύμφωνα με την προτίμησή σας.

Κρατήστε τη βάση υποδοχής με τέτοιο τρόπο ώστε να μην ανατρέψετε την οθόνη όταν αλλάζετε τη γωνία της οθόνης. Μπορείτε να προσαρμόσετε την οθόνη όπως παρουσιάζεται πιο κάτω:



ΣΗΜΕΙΩΣΗ:

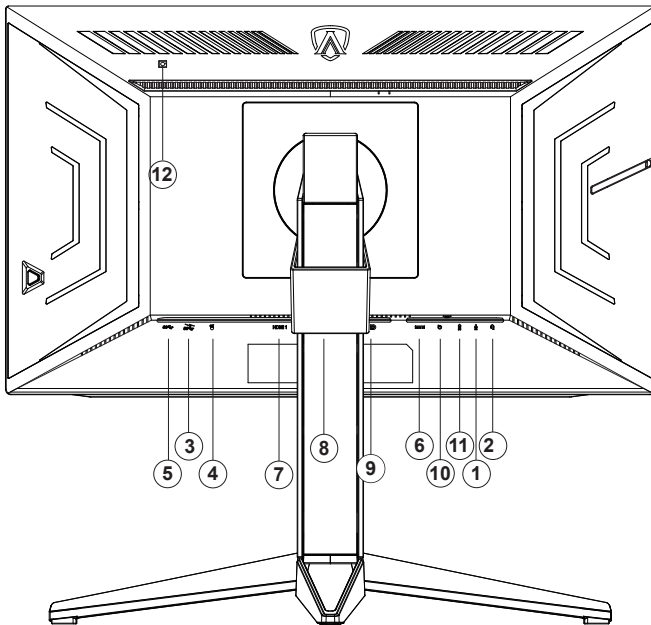
Μην αγγίζετε την οθόνη LCD όταν αλλάζετε τη γωνία. Ενδέχεται να προκαλέσει ζημιά ή να σπάσει την οθόνη LCD.

Προειδοποίηση:

1. Για την αποφυγή πιθανής φθοράς της οθόνης, για παράδειγμα το ξεφλούδισμα του ταμπλό, βεβαιωθείτε ότι η οθόνη δεν είναι λυγισμένη προς τα κάτω περισσότερο από 5 μοίρες.
2. Μην πιέζετε την οθόνη όσο προσαρμόζετε τη γωνία της οθόνης. Αγγίξτε μόνο τη στεφάνη.

Σύνδεση της οθόνης

Συνδέσεις καλωδίων στο πίσω μέρος της οθόνης και του υπολογιστή:



1. Υποδοχή εισόδου μικροφώνου
2. Ακουστικά (σε συνδυασμό με μικρόφωνο)
3. USB3.2 Gen1 κατάντη + γρήγορη φόρτιση
4. USB3.2 Gen1 κατάντη(Reflex Latency Analyzer)(Πράσινο port)
5. USB3.2 Gen1ανάντη
6. AC είσοδος
7. HDMI1
8. HDMI2
9. DP
10. Πληκτρολόγιο γρήγορων διακοπών
11. Έξοδος μικροφώνου (Σύνδεση σε H/Y)
12. Αισθητήρας φωτεινότητας (φωτός)

Σύνδεση με τον Η/Υ

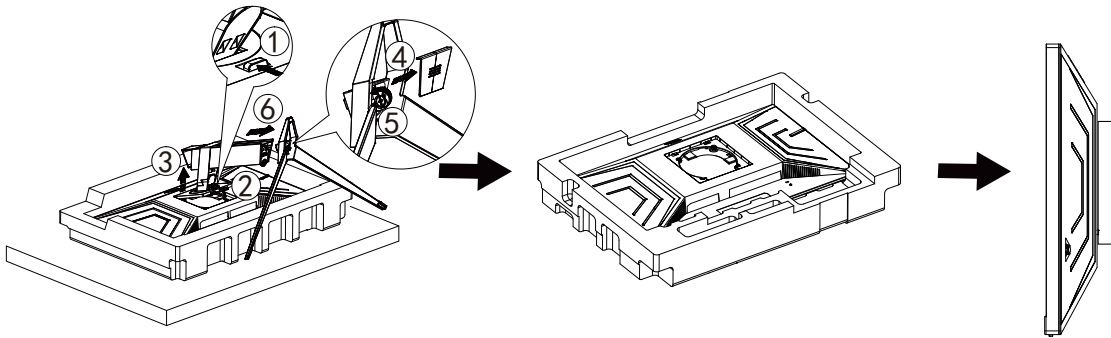
1. Συνδέστε καλά το καλώδιο τροφοδοσίας στο πίσω μέρος της οθόνης.
2. Απενεργοποιήστε τον υπολογιστή σας και βγάλτε το καλώδιο τροφοδοσίας του από την πρίζα.
3. Συνδέστε το καλώδιο σήματος της οθόνης στην υποδοχή βίντεο στο πίσω μέρος του υπολογιστή σας.
4. Συνδέστε το καλώδιο τροφοδοσίας του υπολογιστή και της οθόνης σε μια κοινή πρίζα.
5. Ενεργοποιήστε τον υπολογιστή και την οθόνη. Ενεργοποιήστε τον υπολογιστή και την οθόνη.

Εάν η οθόνη σας προβάλλει μια εικόνα, η εγκατάσταση έχει ολοκληρωθεί. Εάν δεν προβάλλει καμία εικόνα, ανατρέξτε στην αντιμετώπιση προβλημάτων.

Για την προστασία του εξοπλισμού, απενεργοποιείτε πάντα τον υπολογιστή και την οθόνη LCD πριν τη σύνδεση. .

Wall Mounting

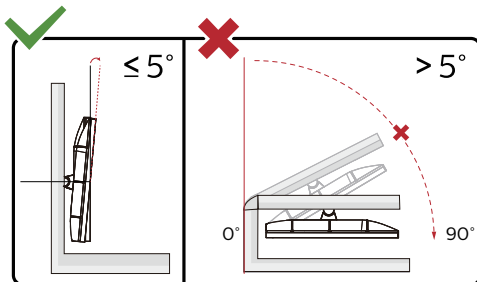
Preparing to Install An Optional Wall Mounting Arm.



Η οθόνη αυτή μπορεί να τοποθετηθεί σε βραχίονα στήριξης στον τοίχο που τον προμηθεύετε ξεχωριστά. Αποσυνδέστε από την τροφοδοσία ρεύματος πριν από αυτή τη διαδικασία. Ακολουθήστε τα εξής βήματα:

1. Αφαιρέστε τη βάση.
2. Ακολουθήστε τις οδηγίες του κατασκευαστή για να τοποθετήσετε το βραχίονα στήριξης στον τοίχο.
3. Τοποθετήστε το βραχίονα στήριξης στην πίσω πλευρά της οθόνης. Ταυτίστε τις οπές του βραχίονα με τις οπές που βρίσκονται στην πίσω πλευρά της οθόνης.
4. Συνδέστε ξανά τα καλώδια. Ανατρέξτε στο εγχειρίδιο χρήσης που παρέχεται με τον προαιρετικό βραχίονα στήριξης στον τοίχο για οδηγίες σχετικά με την τοποθέτησή του στο τοίχο.

Σημείωση: Οι υποδοχές για βίδες στήριξης VESA δεν διατίθενται για όλα τα μοντέλα, παρακαλούμε επικοινωνήστε με τον αντιπρόσωπο ή το επίσημο τμήμα της AOC.



* Ο σχεδιασμός της μπορεί να διαφέρει από τον εικονιζόμενο.

Προειδοποίηση:

1. Για την αποφυγή πιθανής φθοράς της οθόνης, για παράδειγμα το ξεφλούδισμα του ταμπλό, βεβαιωθείτε ότι η οθόνη δεν είναι λυγισμένη προς τα κάτω περισσότερο από 5 μοίρες.
2. Μην πιέζετε την οθόνη όσο προσαρμόζετε τη γωνία της οθόνης. Αγγίξτε μόνο τη στεφάνη.

Λειτουργία Adaptive-Sync (Διατίθεται για επιλεγμένα μοντέλα)

1. Η λειτουργία Adaptive-Sync λειτουργεί με DP/HDMI
2. Συμβατή κάρτα γραφικών: Λίστα προτεινόμενων καρτών όπως η παρακάτω, διαθέσιμη επίσης στη διεύθυνση www.AMD.com
 - Radeon™ RX Vega σειρά
 - Radeon™ RX 500 σειρά
 - Radeon™ RX 400 σειρά
 - Radeon™ R9/R7 300 σειρά (εκτός από σειρά R9 370/X, R7 370/X, R7 265)
 - Radeon™ Pro Duo (2016)
 - Radeon™ R9 Nano σειρά
 - Radeon™ R9 Fury σειρά
 - Radeon™ R9/R7 200 σειρά (εκτός από σειρά R9 270/X, R9 280/X)

Λειτουργία G-SYNC

Συμβατή κάρτα γραφικών: GeForce GTX 1070 Boost ή μεγαλύτερη (για μια λίστα των συμβατών καρτών γραφικών, επισκεφθείτε τη διεύθυνση www.nvidia.com/G-SYNC)

Πρόγραμμα οδήγησης: GeForce 331.58 η μεγαλύτερο λειτουργικό σύστημα: Windows 10 64b(άλλη έκδοση των Windows δεν υποστηρίζεται από τον παρεχόμενο οδηγό HDR!)

HDR

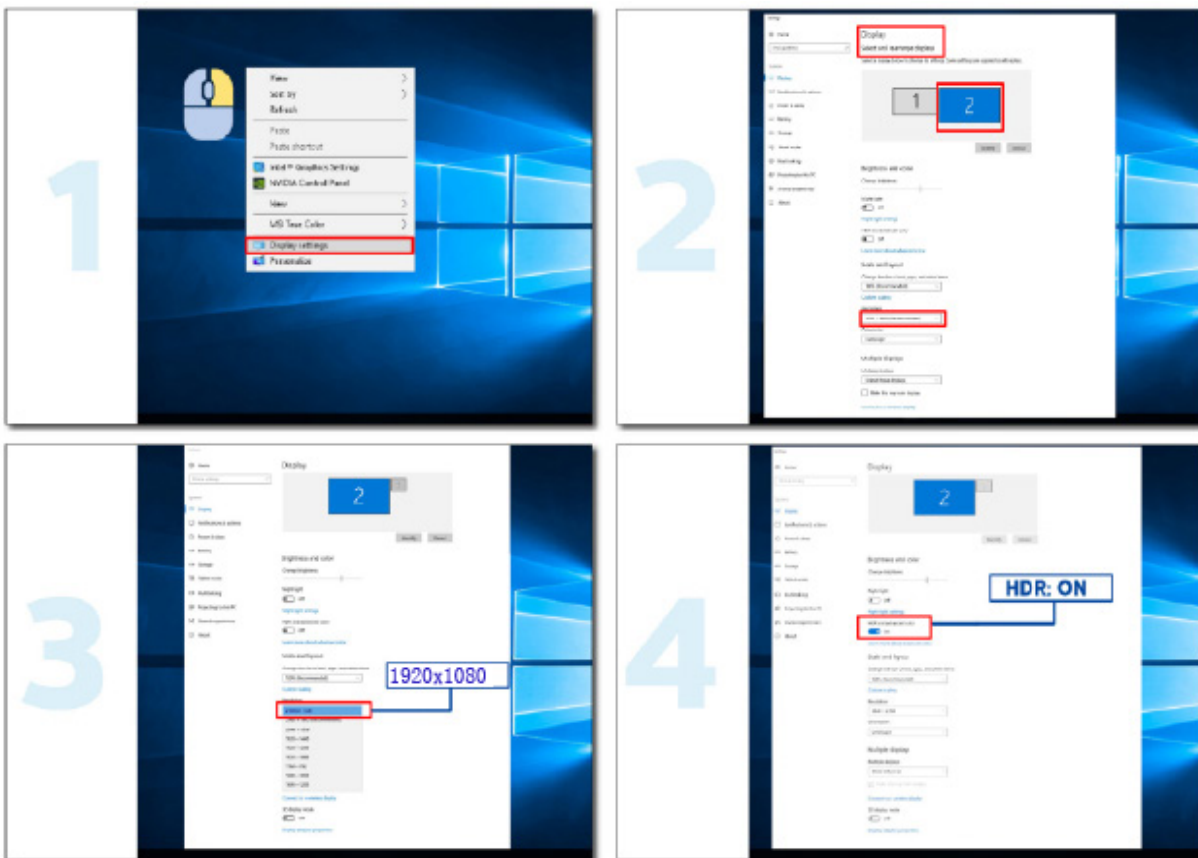
Συμβατή με σήματα εισόδου σε μορφή HDR400.

Η οθόνη ενδέχεται να ενεργοποιήσει αυτόματα τη λειτουργία HDR εάν ο παίκτης και το περιεχόμενο είναι συμβατά.

Επικοινωνήστε με τον κατασκευαστή της συσκευής και τον πάροχο του περιεχομένου για πληροφορίες σχετικά με τη συμβατότητα της συσκευής σας με το περιεχόμενο. Επιλέξτε “ΑΠΕΝΕΡΓΟΠΟΙΗΣΗ” για τη λειτουργία HDR όταν δεν απαιτείται καθόλου αυτόματη ενεργοποίηση της λειτουργίας.

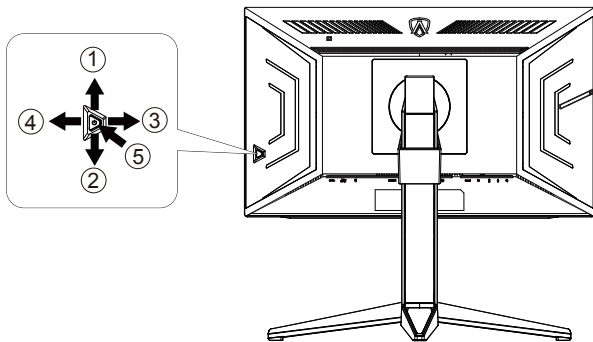
Σημείωση:

1. Δεν απαιτείται ειδική ρύθμιση για τη διεπαφή DisplayPort/HDMI σε εκδόσεις WIN10, προγενέστερες της έκδοσης V1703.
2. Μόνο η διεπαφή HDMI είναι διαθέσιμη και η διεπαφή DisplayPort δεν μπορεί να λειτουργήσει στην έκδοση WIN10, την έκδοση V1703.
3. Η ανάλυση οθόνης έχει οριστεί σε 1920*1080 και το HDR έχει προρυθμιστεί σε ΕΝΕΡΓΟ. Υπό αυτές τις συνθήκες, ο φωτισμός της οθόνης ενδέχεται να χαμηλώσει ελαφρώς, υποδεικνύοντας ότι ενεργοποιήθηκε το HDR.



Προσαρμογή

Πλήκτρα συντόμευσης



1	Πηγή/Πάνω
2	Dial Point/Κάτω
3	Λειτουργία παιχνιδιού/Αριστερά
4	Light FX/Δεξιά
5	Power/ Menu/Enter (Τροφοδοσία/ Μενού/Enter)

Τροφοδοσία/Μενού/Enter

Πατήστε το κουμπί τροφοδοσίας για να ενεργοποιήσετε την οθόνη.

Όταν δεν υπάρχει OSD, πατήστε για να εμφανιστεί το OSD ή να επιβεβαιώσετε την επιλογή. Πιέστε για περίπου 2 δευτερόλεπτα για απενεργοποίηση της οθόνης.

Dial Point

Όταν δεν υπάρχει OSD, πατήστε το κουμπί Dial Point για να εμφανίσετε / αποκρύψετε το πληκτολόγιο.

Λειτουργία παιχνιδιού/Αριστερά

Όταν δεν υπάρχει ένδειξη OSD επί της οθόνης, πατήστε το πλήκτρο «Αριστερά» για να ανοίξετε τη λειτουργία παιχνιδιού, στη συνέχεια πατήστε το πλήκτρο «Αριστερά» ή «Δεξιά» για να επιλέξετε τη λειτουργία παιχνιδιού (FPS, RTS, Αγώνας, Παίκτης 1, Παίκτης 2 ή Παίκτης 3) βάσει των διαφορετικών τύπων παιχνιδιού.

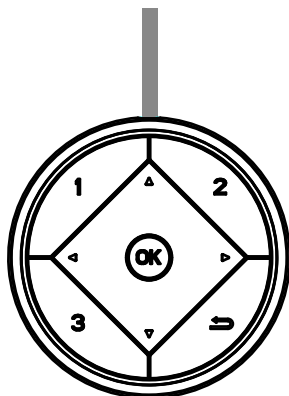
Light FX/Δεξιά

Όταν δεν υπάρχει OSD, πατήστε το πλήκτρο «Δεξιά» για να ενεργοποιήσετε τη λειτουργία Light FX.

Πηγή/Πάνω

Όταν κλείσει το μενού OSD, πιέζοντας το πλήκτρο Source(Πηγή) θα μεταβείτε στη λειτουργία πλήκτρου συντόμευσης Source (Πηγή).

Γρήγορη εναλλαγή



Όταν δεν υπάρχει OSD, πιάστε το κουμπί ◀ για άνοιγμα της λειτουργίας παιχνιδιού, στη συνέχεια πιάστε το πλήκτρο ◀ ή ▶ για επιλογή της λειτουργίας παιχνιδιού (FPS, RTS, Αγώνες, G-SYNC Esports, Παίκτης 1, Παίκτης 2 ή Παίκτης 3) με βάση τους διαφορετικούς τύπους παιχνιδιού.



Όταν δεν υπάρχει OSD, πιάστε το κουμπί ▶ για να ενεργοποιήσετε τη γραμμή ρυθμίσεων του Ελέγχου σκιάς, πιάστε ◀ ή ▶ για να ρυθμίσετε την αντίθεση για καθαρή εικόνα.

Menu/OK

Όταν δεν υπάρχει OSD, πιάστε για εμφάνιση του OSD ή επιβεβαίωση της επιλογής.



Όταν το OSD είναι κλειστό, πιάστε το πλήκτρο ▲ για τη λειτουργία της συντόμευσης Πηγή.



Όταν δεν υπάρχει OSD, πατήστε το κουμπί Dial Point για να εμφανίσετε / αποκρύψετε το πληκτολόγιο.

1:

Πιάστε το κουμπί 1 για επιλογή της λειτουργίας Παίκτης 1

2:

Πιάστε το κουμπί 2 για επιλογή της λειτουργίας Παίκτης 2

3:

Πιάστε το κουμπί 3 για επιλογή της λειτουργίας Παίκτης 3



Πατήστε για έξοδο από το OSD

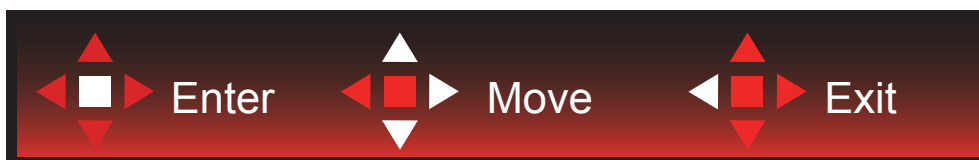
Οδηγός πλήκτρων OSD (Μενού)



Enter : Χρησιμοποιήστε το πλήκτρο Enter για να εισέλθετε στο επόμενο επίπεδο OSD

Μετακίνηση : Χρησιμοποιήστε το Αριστερό / Πάνω / Κάτω πλήκτρο για να μετακινήσετε την επιλογή OSD

Έξοδος : Χρησιμοποιήστε το Δεξιά πλήκτρο για να εξέλθετε από το OSD



Enter : Χρησιμοποιήστε το πλήκτρο Enter για να εισέλθετε στο επόμενο επίπεδο OSD

Μετακίνηση : Χρησιμοποιήστε το Αριστερό / Πάνω / Κάτω πλήκτρο για να μετακινήσετε την επιλογή OSD

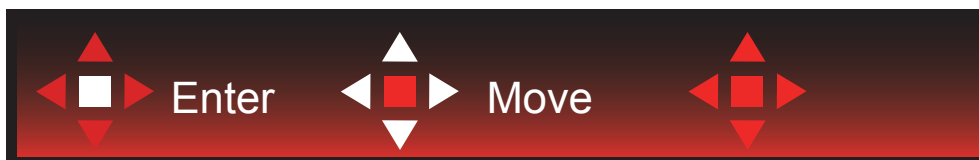
Έξοδος : Χρησιμοποιήστε το Αριστερό πλήκτρο για να εξέλθετε από το OSD



Enter : Χρησιμοποιήστε το πλήκτρο Enter για να εισέλθετε στο επόμενο επίπεδο OSD

Μετακίνηση : Χρησιμοποιήστε το Πάνω / Κάτω πλήκτρο για να μετακινήσετε την επιλογή OSD

Έξοδος : Χρησιμοποιήστε το Αριστερό πλήκτρο για να εξέλθετε από το OSD



Μετακίνηση : Χρησιμοποιήστε το Αριστερό / Δεξιά / Πάνω πλήκτρο για να μετακινήσετε την επιλογή OSD



Έξοδος : Χρησιμοποιήστε το πλήκτρο Αριστερό για έξοδο από το OSD και επιστροφή στο προηγούμενο επίπεδο OSD

Είσοδος : Χρησιμοποιήστε το Δεξιά πλήκτρο για να εισέλθετε στο επόμενο επίπεδο OSD

Επιλογή : Χρησιμοποιήστε το πλήκτρο Επάνω / Κάτω για να μετακινήσετε την επιλογή OSD



Enter : Χρησιμοποιήστε το πλήκτρο Enter για να εφαρμόσετε την ρύθμιση OSD και να επιστρέψετε στο προηγούμενο επίπεδο του OSD

Επιλέξτε : Χρησιμοποιήστε το Κάτω πλήκτρο για να προσαρμόσετε τη ρύθμιση του OSD



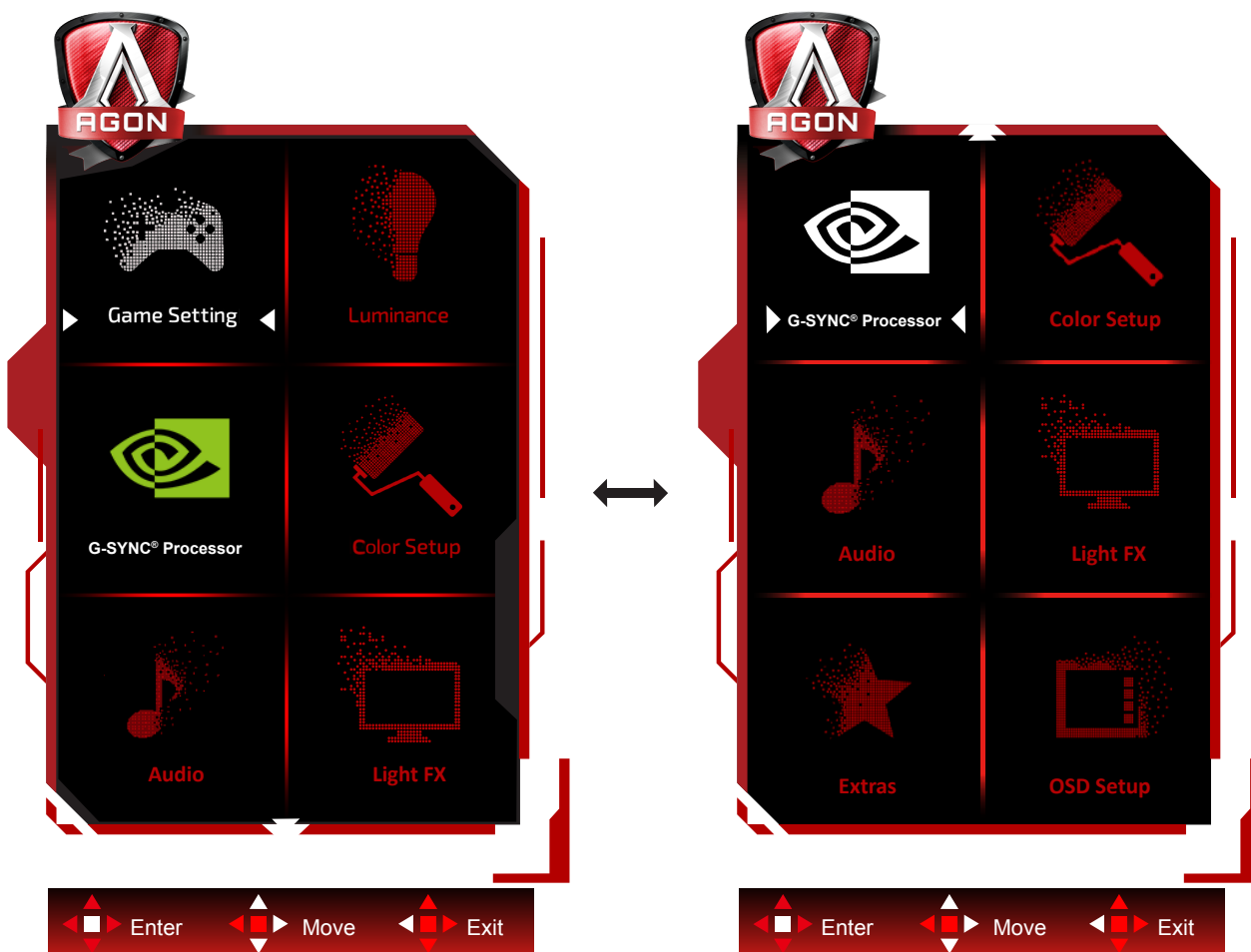
Επιλέξτε : Χρησιμοποιήστε το πλήκτρο Πάνω/Κάτω για να προσαρμόσετε τη ρύθμιση του OSD



Enter : Χρησιμοποιήστε το πλήκτρο Enter για έξοδο από το OSD και επιστροφή στο προηγούμενο επίπεδο OSD
Επιλέξτε : Χρησιμοποιήστε το πλήκτρο Αριστερά/Δεξιά για να προσαρμόσετε τη ρύθμιση του OSD

OSD Setting (Ρύθμιση OSD)

Βασικές και απλές οδηγίες σχετικά με τα πλήκτρα ελέγχου.




- 1). Πατήστε το κουμπί MENU (MENOY) για να εμφανιστεί το παράθυρο του μενού OSD.
- 2). Ακολουθήστε τον βασικό οδηγό για να μετακινήσετε ή να επιλέξετε (προσαρμόσετε) τις ρυθμίσεις OSD.
- 3). Λειτουργία Κλειδώματος/Ξεκλειδώματος OSD: Για να κλειδώσετε ή να ξεκλειδώσετε, πιάστε και κρατήστε πατημένο το κουμπί Down (Κάτω) για 10 δευτερόλεπτα ενώ η λειτουργία OSD δεν είναι ενεργοποιημένη.

Σημειώσεις:

Εάν το προϊόν έχει μόνο μια είσοδο σήματος, το στοιχείο «Input Select» (Επιλογή εισόδου) απενεργοποιείται προκειμένου να γίνει η ρύθμιση.

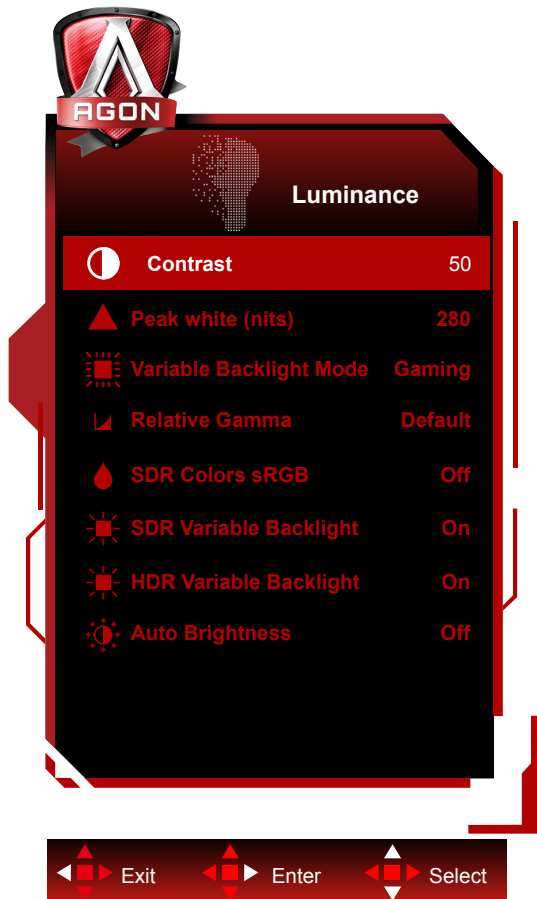
Game Setting(Ρύθμιση παιχνιδιού)




	Game Mode (Λειτουργία παιχνιδιού)	FPS	Για την αναπαραγωγή παιχνιδιών FPS (.παιχνίδι πυροβολισμών με οπτική πρώτου προσώπου) Βελτιώνει τις λεπτομέρειες των επιπέδων μαύρου χρώματος σε σκοτεινά θέματα.
		RTS	Για RTS παιχνίδια (στρατηγικής σε πραγματικό χρόνο). Βελτιώνει την ποιότητα της εικόνας.
		Racing (Αγώνας)	Για παιχνίδια αυτοκινητιστικών αγώνων. Παρέχει γρηγορότερο χρόνο απόκρισης και υψηλό κορεσμό χρώματος.
		G-SYNC Esports	Ρυθμίσεις προτιμήσεων NVIDIA. Βελτιώνουν την ποιότητα.
		Gamer 1 (Παίκτης 1)	Ρυθμίσεις προτίμησης χρήστη αποθηκευμένου ως Παίκτης 1.
		Gamer 2 (Παίκτης 2)	Ρυθμίσεις προτίμησης χρήστη αποθηκευμένου ως Παίκτης 2.
		Gamer 3 (Παίκτης 3)	Ρυθμίσεις προτίμησης χρήστη αποθηκευμένου ως Παίκτης 3.
		Off (ανενεργό)	Δεν πραγματοποιείται βελτιστοποίηση από τη λειτουργία παιχνιδιών Smart image
	Shadow Control (Έλεγχος σκίασης)	0-3	<p>Η προεπιλεγμένη τιμή ελέγχου σκίασης είναι 0, κατόπιν μπορεί να ρυθμιστεί από το χρήστη από 0 έως 3 ή σε 0 για να αυξηθεί η αντίθεση για καθαρή εικόνα.</p> <ol style="list-style-type: none"> Εάν η εικόνα είναι υπερβολικά σκοτεινή για να εμφανιστούν καθαρά οι λεπτομέρειες, ρυθμίστε μεταξύ των τιμών 0 έως 3 για καθαρή εικόνα. Εάν τα επίπεδα λευκού στην εικόνα είναι πολύ υψηλά για να εμφανιστούν καθαρά οι λεπτομέρειες, ρυθμίστε μεταξύ των τιμών 3 έως 0 για καθαρή εικόνα
	Dial Point	On/Off (Ενεργό/ Ανενεργό)	Η λειτουργία «Dial Point» τοποθετεί έναν δείκτη στόχευσης στο κέντρο της οθόνης για να βοηθά τους παίκτες να παίζουν παιχνίδια First Person Shooter (FPS) με σωστό και ακριβή στόχο.
	QuickSwitch LED	On/Off (Ενεργό/ Ανενεργό)	Απενεργοποιήστε ή ενεργοποιήστε την ένδειξη γρήγορης εναλλαγής QuickSwitch LED

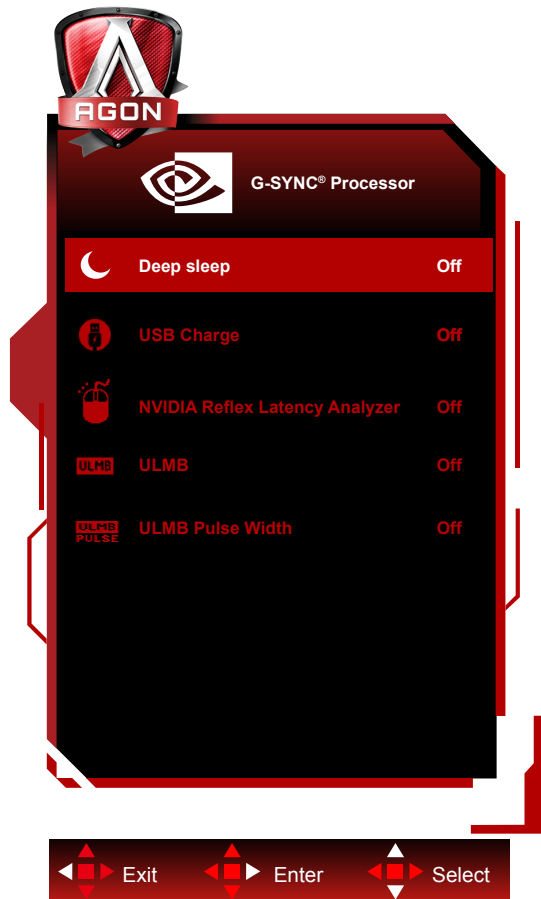
	Overdrive (Υπεροδήγηση)	Weak (Ασθενής)	Προσαρμόστε το χρόνο απόκρισης.
		Medium (Μεσαία)	
		Strong (Ισχυρή)	
		Off (Απενεργοποίηση)	
Υπολογισμός Πλαισίου	Ανενεργό/ Πάνω- Δεξιά/ Κάτω-Δεξιά/ Κάτω-Αριστερά / Πάνω-Αριστερά	Εμφάνιση της συχνότητας V στην επιλεγμένη γωνία. (Η λειτουργία του μετρητή πλαισίων δουλεύει μόνο με κάρτες γραφικών NVidia)	


Luminance (Φωτεινότητα)



	Contrast (Αντίθεση)	0-100	Αντίθεση από ψηφιακό καταχωρητή.
	Peak white (nits)	40-450	Peak white setting.(Only for SDR)
	Ref. white (nits)	40-450	Ref. white setting.(Only for HDR)
	Variable Backlight Mode	Gaming/Hybrid/Desktop	Variable Backlight Mode setting
	Relative Gamma	-0.4/-0.2/Default/+0.2/+0.4	Relative Gamma setting.
	SDR Colors sRGB	On/Off (Ενεργό/Ανενεργό)	Απενεργοποιήστε ή ενεργοποιήστε το SDR Colors sRGB.
	SDR Variable Backlight	On/Off (Ενεργό/Ανενεργό)	Απενεργοποιήστε ή ενεργοποιήστε το SDR Variable Backlight.
	HDR Variable Backlight	On/Off (Ενεργό/Ανενεργό)	Απενεργοποιήστε ή ενεργοποιήστε το HDR Variable Backlight.
Auto Brightness	On/Off (Ενεργό/Ανενεργό)	Ενεργοποίηση αυτόματης φωτεινότητας.(Με Αισθητήρας φωτεινότητας (φωτός))	

Επεξεργαστής G-SYNC®

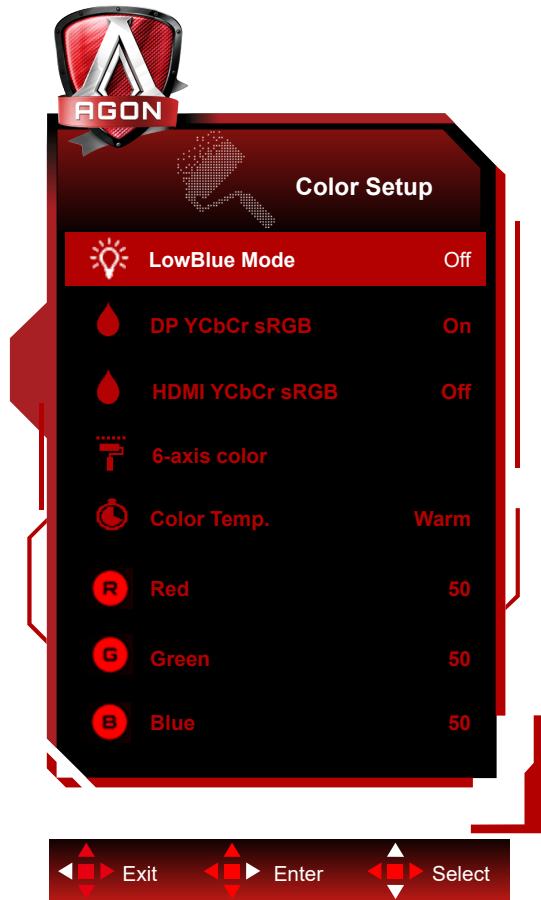



	Βαθιά αδράνεια	ενεργοποίηση/ απενεργοποίηση	Ρυθμίστε τη «λειτουργία βαθιάς αδράνειας» σε ON ή OFF. Η λειτουργία βαθιάς αδράνειας θα απενεργοποιήσει πλήρως το FPGA έπειτα από συγκεκριμένο χρονικό διάστημα, όταν είτε ο χρήστης πατήσει το κουμπί απενεργοποίησης της οθόνης, είτε ο υπολογιστής θέσει την οθόνη σε κατάσταση αδράνειας.	
	Φόρτιση USB	ενεργοποίηση/ απενεργοποίηση	Ενεργοποίηση/απενεργοποίηση φόρτισης USB	
	NVIDIA Reflex Latency Analyzer (Με λογότυπο στο ποντίκι)	Καθυστέρηση οθόνης PC+		ενεργοποίηση/απενεργοποίηση
		Ευαισθησία παρακολούθησης		Χαμηλό/Μέσο/Υψηλό
		Εμφάνιση ορθογωνίου παρακολούθησης		ενεργοποίηση/απενεργοποίηση
		Προεπιλογή ορθογωνίου		Κέντρο/Δεξιά/Αριστερά
		Θέση ορθογωνίου		
		Μέγεθος ορθογωνίου		
	ULMB	ενεργοποίηση/ απενεργοποίηση		Επιστρέψτε την ικανότητα ULMB για τον χρονισμό που σχετίζεται με τον δείκτη χρονισμού.
Πλάτος παλμού ULMB	10-100		Ρύθμιση ULMB PWM	

Σημείωση:

Με την τεχνολογία Nvidia® Ultra Low Motion Blur(ULMB), τα αντικείμενα με κίνηση φαίνονται πιο ευκρινή σε σύγκριση με την κανονική λειτουργία - ακόμα και σε υψηλούς ρυθμούς ανανέωσης, όπως 144hz, 240hz.

Color Setup (Ρύθμιση χρωμάτων)



	LowBlue Mode(Λειτουργία LowBlue)	Ανενεργή / Πολυμέσα / Internet / Γραφείο / Ανάγνωση	Μειώνει το κύμα μπλε φωτός ελέγχοντας την θερμοκρασία χρώματος.	
	DP YCbCr sRGB	On/off (Ενεργό/ Ανενεργό)	Απενεργοποιήστε ή ενεργοποιήστε το DP YCbCr sRGB.	
	HDMI YCbCr sRGB	On/off (Ενεργό/ Ανενεργό)	Απενεργοποιήστε ή ενεργοποιήστε το HDMI YCbCr sRGB.	
	6-axis color (Χρώμα 6 αξόνων)	Κόκκινο χρώμα	0-255	
		Πράσινο χρώμα	0-255	
		Μπλε χρώμα	0-255	
		Γαλάζιο χρώμα	0-255	
		Κίτρινο χρώμα	0-255	
	Color Temp. (Θερμοκρ. χρώματος)	Χρώμα Ματζέντα	0-255	
		Warm (Θερμό)		Ανακαλέστε τη θερμοκρασία θερμού χρώματος από την EEPROM.
Normal (Τυπικό)			Ανακαλέστε τη θερμοκρασία τυπικού χρώματος από την EEPROM.	
Cool (Ψυχρό)			Ανακαλέστε τη θερμοκρασία ψυχρού χρώματος από την EEPROM.	
	User (Χρήστης)		Κέρδος κόκκινου από ψηφιακό καταχωρητή Κέρδος πράσινου από ψηφιακό καταχωρητή. Κέρδος μπλε από ψηφιακό καταχωρητή	
	Red (Κόκκινο)	0-100	Απολαβή κόκκινου από ψηφιακό καταχωρητή.	
	Green (Πράσινο)	0-100	Απολαβή πράσινου από Ψηφιακή εγγραφή.	
	Blue (Μπλε)	0-100	Απολαβή μπλε από ψηφιακό καταχωρητή.	

DP YCbCr sRGB

Επιλογή καμπύλης γάμμα για μορφή YCbCr στην είσοδο DP σε λειτουργία SDR, μέθοδοι λήψης/καθορισμού (απενεργοποίηση ή ενεργοποίηση):

Όταν η λειτουργία είναι ενεργοποιημένη (προεπιλογή), η είσοδος DP χρησιμοποιεί sRGB gamma για την προβολή σημάτων εισόδου YCbCr.

Όταν η λειτουργία είναι απενεργοποιημένη, η είσοδος DP χρησιμοποιεί BT1886 gamma για την προβολή σημάτων εισόδου YCbCr.

Η προεπιλογή είναι: Ενεργ.

HDMI YCbCr sRGB

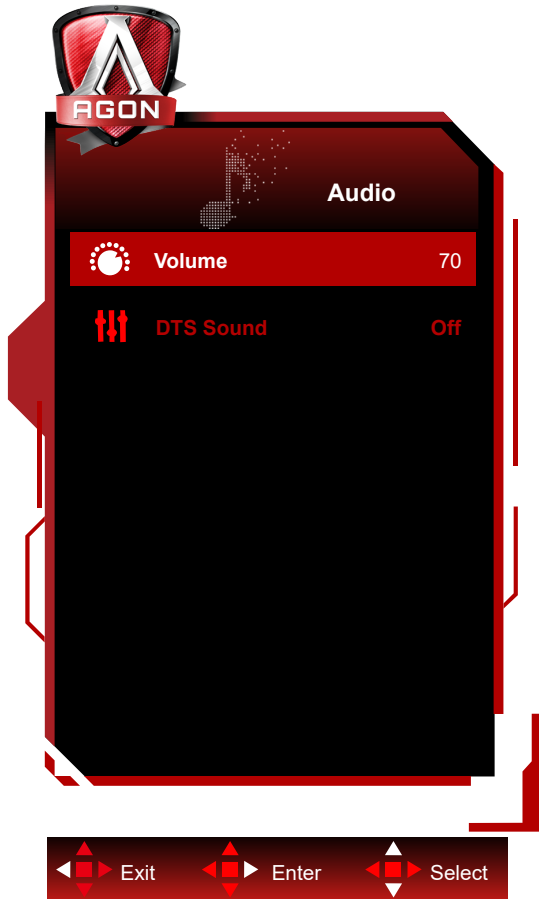
Επιλογή καμπύλης γάμμα για μορφή YCbCr στην είσοδο HDMI σε λειτουργία SDR, μέθοδοι λήψης/καθορισμού (απενεργοποίηση ή ενεργοποίηση):

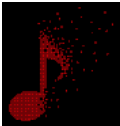
Όταν η λειτουργία είναι ενεργοποιημένη, η είσοδος HDMI χρησιμοποιεί sRGB gamma για την προβολή σημάτων εισόδου YCbCr.

Όταν η λειτουργία είναι απενεργοποιημένη (προεπιλογή), η είσοδος HDMI χρησιμοποιεί BT1886 gamma για την προβολή σημάτων εισόδου YCbCr.

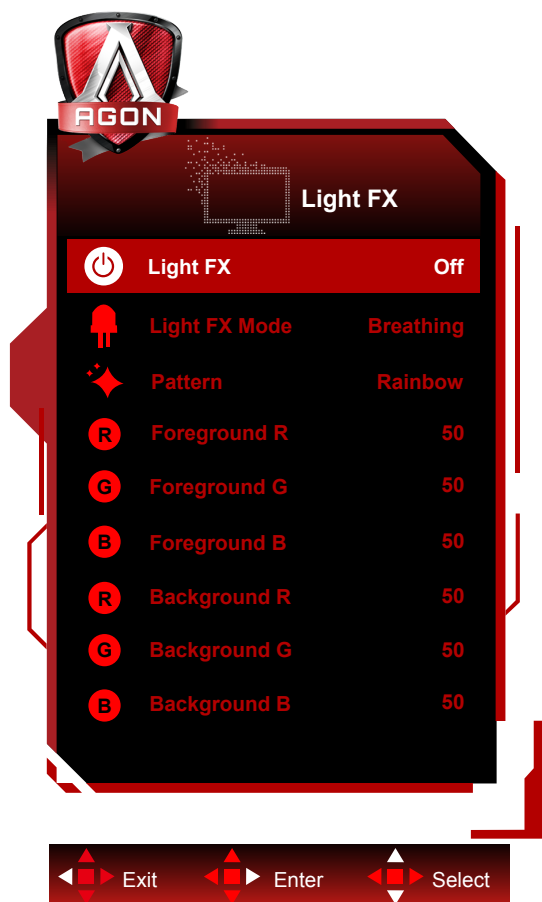
Η προεπιλογή είναι: Απενεργ.


Audio



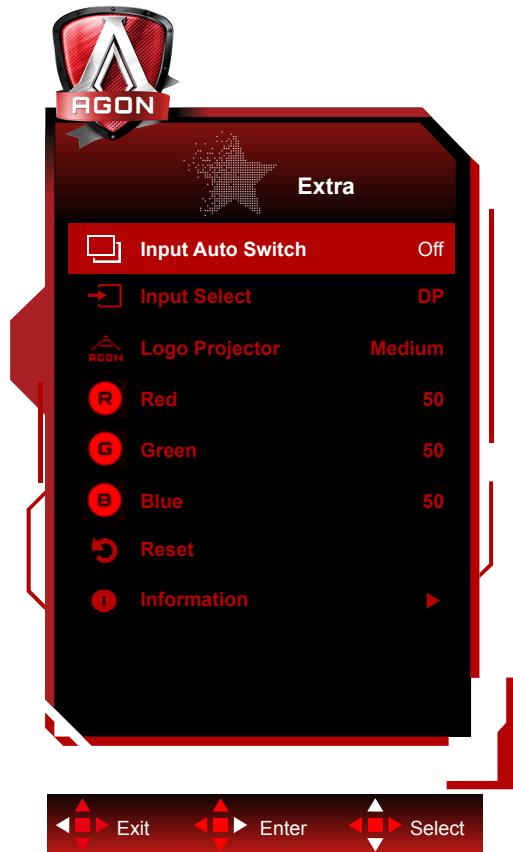
	Ένταση ήχου	0-100	Προσαρμόστε τη ρύθμιση έντασης ήχου
	Ήχος DTS	ενεργοποίηση/ απενεργοποίηση	Ενεργοποίηση/απενεργοποίηση DTS


Light FX



	Light FX	Off / Low / Medium / Strong	Επιλέξτε την ένταση του Light FX.
	Λειτουργία Light FX	Static / Dark Point Sweep / Gradient Shift / Spread Fill / Drip Fill / Spreading Drip Fill / Breathing / Light Point Sweep / Zoom / Rainbow / Water Wave / Flashing / Demo	Επιλέξτε λειτουργία Light FX
	Μοτίβο	Κόκκινο/ Πράσινο/ Μπλε/ Ουράνιο τόξο/ καθορισμός από τον χρήστη	Επιλέξτε λειτουργία χρώματος Light FX
	Προσκήνιο R	0-100	Ο χρήστης μπορεί να προσαρμόσει το χρώμα του προσκήνιου του Light FX, όταν η ρύθμιση Μοτίβου είναι Καθορισμός από τον χρήστη
	Προσκήνιο G		
	Προσκήνιο B		
	Φόντο R	0-100	Ο χρήστης μπορεί να προσαρμόσει το χρώμα του φόντου του Light FX, όταν η ρύθμιση Μοτίβου είναι Καθορισμός από τον χρήστη
Φόντο G			
Φόντο B			

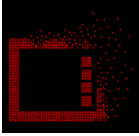
Extra (Πρόσθετα)



	Input Auto Switch	On/off (Ενεργό/Ανενεργό)	Απενεργοποιήστε ή ενεργοποιήστε το Input Auto Switch.	
	Input Select (Επιλογή εισόδου)	HDMI1/HDMI2/DP	Επιλέξτε Πηγή σήματος εισόδου	
	Logo Projector (Προβολέας λογότυπου)	Ανενεργός/Ασθενής/ Μέτριος/Ισχυρός	Είναι η λειτουργία του προβολέα λογότυπου.	
	Red (Κόκκινο)	0 ~ 100	Απολαβή κόκκινου από ψηφιακό καταχωρητή.	
	Green (Πράσινο)	0 ~ 100	Απολαβή πράσινου από ψηφιακό καταχωρητή.	
	Blue (Μπλε)	0 ~ 100	Απολαβή μπλε από ψηφιακό καταχωρητή.	
	Reset (Επαναφορά)	ναι ή όχι	Επαναφορά του μενού σε προεπιλογή	
	Πληροφορίες	Ανάλυση		Ex. 1920x1080
		Καθ. συχνότητα		Ex: 360Hz
		Λειτουργία		Ex. (Κανονικό/G-Sync).
Μορφή			Μορφή: (1) - (2) (1)Άγνωστο/RGB444/YCbCr444/YCbCr422 (2)Άγνωστο/sRGB/BT601/BT709/BT2020	
Εύρος			ΆγνωστοFull/Limited	
EOTF			Άγνωστο/SDR-sRGB/SDR-BT1886/ HDR- ST2084	
Ενεργό OD				
Ποντίκι			Ενεργοποίηση/απενεργοποίηση ανάλυσης	

OSD Setup (Ρύθμιση OSD)



	Language (Γλώσσα)		Επιλογή της γλώσσας OSD
	Timeout (Χρονικό όριο)	10-120	Ρύθμιση χρονικού ορίου OSD
	H. Position (Οριζ. θέση)	0-100	Ρύθμιση οριζόντιας θέσης του μενού OSD
	V. Position (Κάθ. θέση)	0-100	Ρύθμιση της κάθετης θέσης του μενού OSD
	Transparence (Διαφάνεια)	0-100	Ρύθμιση διαφάνειας OSD
	Break Reminder (Υπενθύμιση διαλείμματος)	ενεργοποίηση ή απενεργοποίηση	Break Reminder (Υπενθύμιση διαλείμματος) αν ο χρήστης εργάζεται συνεχώς για περισσότερο από 1 ώρα

Ενδεικτική λυχνία LED

Κατάσταση	Χρώμα LED
Κατάσταση πλήρους λειτουργίας	Λευκό
Μη ενεργή κατάσταση	Πορτοκαλί

Αντιμετώπιση προβλημάτων

Πρόβλημα & ερώτημα	Πιθανές λύσεις
Η ενδεικτική λυχνία LED λειτουργίας δεν ανάβει	Βεβαιωθείτε ότι το κουμπί λειτουργίας έχει ενεργοποιηθεί και το καλώδιο τροφοδοσίας είναι σωστά συνδεδεμένο σε γειωμένη πρίζα και στην οθόνη.
Δεν εμφανίζονται εικόνες στην οθόνη	<ul style="list-style-type: none"> Είναι σωστά συνδεδεμένο το καλώδιο τροφοδοσίας; Ελέγξτε τη σύνδεση του καλωδίου τροφοδοσίας και την τροφοδοσία. Είναι σωστά συνδεδεμένο το καλώδιο; (Συνδεδεμένο μέσω καλωδίου DP) Ελέγξτε τη σύνδεση καλωδίου DP. (Συνδεδεμένο μέσω καλωδίου HDMI) Ελέγξτε τη σύνδεση καλωδίου HDMI. Εάν είναι ενεργοποιημένο, κάντε επανεκκίνηση του υπολογιστή για να δείτε την αρχική οθόνη (οθόνη σύνδεσης), που μπορείτε να δείτε. Εάν εμφανιστεί η αρχική οθόνη (η οθόνη σύνδεσης), κάντε επανεκκίνηση του υπολογιστή στην κατάλληλη κατάσταση λειτουργίας (την κατάσταση ασφαλούς λειτουργίας για τα Windows 7/8/10) και κατόπιν αλλάξτε τη συχνότητα της κάρτας βίντεο. (Ανατρέξτε στην ενότητα Ρύθμιση βέλτιστης ανάλυσης) Εάν η αρχική οθόνη (η οθόνη σύνδεσης) δεν εμφανιστεί, επικοινωνήστε με το Κέντρο εξυπηρέτησης πελατών ή τον αντιπρόσωπό σας. Βλέπετε το μήνυμα «Input Not Supported» (Δεν υποστηρίζεται η είσοδος) στη οθόνη; Μπορείτε να δείτε αυτό το μήνυμα όταν το σήμα από την κάρτα βίντεο υπερβαίνει τη μέγιστη ανάλυση και συχνότητα που μπορεί να διαχειριστεί σωστά η οθόνη. Ρυθμίστε τη μέγιστη ανάλυση και συχνότητα που μπορεί να διαχειριστεί σωστά η οθόνη. Βεβαιωθείτε ότι τα προγράμματα οδήγησης οθόνης της AOC έχουν εγκατασταθεί.
Η εικόνα είναι θολή και εμφανίζει προβλήματα σκιών	Αλλάξτε τις ρυθμίσεις αντίθεσης και φωτεινότητας. Πιέστε για αυτόματη προσαρμογή. Βεβαιωθείτε ότι δεν χρησιμοποιείτε ένα καλώδιο επέκτασης ή κουτί διακοπών. Συστήνουμε τη σύνδεση της οθόνης απευθείας στο συνδετήρα εξόδου κάρτας βίντεο στο πίσω μέρος.
Η εικόνα αναπηδά, τρεμοπαίζει ή εμφανίζονται κυματομορφές στην εικόνα	Μετακινήστε μακριά από την οθόνη ηλεκτρικές συσκευές που ενδέχεται να προκαλούν ηλεκτρικές παρεμβολές. Χρησιμοποιήστε το μέγιστο ρυθμό ανανέωσης που μπορεί να διαχειριστεί η οθόνη σας στην ανάλυση που χρησιμοποιείτε.
Η οθόνη έχει κολλήσει στην κατάσταση λειτουργίας αδράνειας	Ο διακόπτης του υπολογιστή πρέπει να βρίσκεται στη θέση ON (Ενεργοποιημένο) Η κάρτα βίντεο του υπολογιστή θα πρέπει να εφαρμόζει σφιχτά στην υποδοχή της. Βεβαιωθείτε ότι το καλώδιο βίντεο της οθόνης είναι κατάλληλα συνδεδεμένο στον υπολογιστή. Ελέγξτε το καλώδιο βίντεο της οθόνης και σιγουρευτείτε ότι καμία από τις ακίδες δεν είναι λυγισμένη. Σιγουρευτείτε ότι ο υπολογιστής είναι λειτουργικός πατώντας το πλήκτρο CAPS LOCK στο πληκτρολόγιο ενώ παρατηρείτε τη λυχνία ένδειξης CAPS LOCK. Η ενδεικτική λυχνία θα πρέπει να ΕΝΕΡΓΟΠΟΙΕΙΤΑΙ ή να ΑΠΕΝΕΡΓΟΠΟΙΕΙΤΑΙ μετά το πάτημα του πλήκτρου CAPS LOCK.
Απουσιάζει ένα από τα βασικά χρώματα (ΚΟΚΚΙΝΟ, ΠΡΑΣΙΝΟ ή ΜΠΛΕ)	Ελέγξτε το καλώδιο βίντεο της οθόνης και σιγουρευτείτε ότι καμία από τις ακίδες δεν έχει ζημιά. Βεβαιωθείτε ότι το καλώδιο βίντεο της οθόνης είναι κατάλληλα συνδεδεμένο στον υπολογιστή.
Η εικόνα έχει χρωματικά ελαττώματα (το λευκό δεν φαίνεται λευκό)	Ρυθμίστε τα χρώματα RGB ή επιλέξτε θερμοκρασία χρώματος.
Οριζόντιες ή κάθετες ανωμαλίες στην οθόνη	Χρησιμοποιήστε τη λειτουργία τερματισμού των Windows 7/8/10. Προσαρμόστε το CLOCK (ΡΟΛΟΙ) και FOCUS (ΕΣΤΙΑΣΗ). Πιέστε για αυτόματη προσαρμογή.

Προδιαγραφές

Γενικές προδιαγραφές

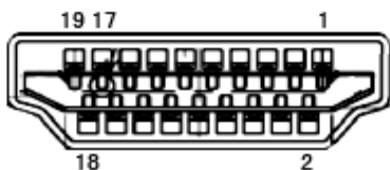
Πλαίσιο	Όνομα μοντέλου	AG254FG	
	Σύστημα οδήγησης	Έγχρωμη TFT LCD	
	Μέγεθος εικόνας θέασης	62.2 cm διαγώνια	
	Πεδίο pixel	0.2829mm (Οριζ.) X 0.2802mm (Κάθ.)	
	Χρώμα οθόνης	16.7M χρώματα	
Λοιπά	Οριζόντιο εύρος σάρωσης	30~280kHz (HDMI) 30~400kHz (DP)	
	Μέγεθος οριζόντιας σάρωσης(Μέγιστο)	543.168 mm	
	Κάθετο εύρος σάρωσης	48~240Hz (HDMI) 1~360Hz (DP)	
	Μέγεθος κάθετης σάρωσης(Μέγιστο)	302.616 mm	
	Βέλτιστη προρυθμισμένη ανάλυση	1920 x 1080@60Hz	
	Max resolution	1920 x 1080@240Hz (HDMI) 1920 x 1080@360Hz (DP)	
	Σύνδεση & άμεση λειτουργία	VESA DDC2B/CI	
	Πηγή τροφοδοσίας	20Vdc, 6.0A	
	Κατανάλωση ενέργειας	Τυπικό (προεπιλεγμένη φωτεινότητα και αντίθεση)	38W
		Μέγ. (φωτεινότητα = 100, αντίθεση =100)	≤100W
Λειτουργία αναμονής		≤0.5W	
Φυσικά χαρακτηριστικά	Τύπος συνδέσμου	HDMI/ DP/ USB/ Έξοδος ακουστικών/ ποδοχή εισόδου μικροφώνου	
	Τύπος καλωδίου σήματος	Αποσπώμενο	
Περιβαλλοντικά στοιχεία	Θερμοκρασία	Λειτουργία	0° ~ 40°
		Μη λειτουργία	-25° ~ 55°
	Υγρασία	Λειτουργία	10% ~ 85% (χωρίς υγροποίηση)
		Μη λειτουργία	5% ~ 93% (χωρίς υγροποίηση)
	Υψόμετρο	Λειτουργία	0~ 5000 m (0~16404ft)
		Μη λειτουργία	0~ 12192m (0~ 40000ft)



Προκαθορισμένες καταστάσεις λειτουργίας οθόνης

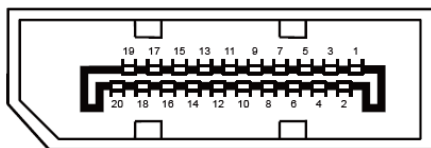
ΤΥΠΙΚΗ	ΑΝΑΛΥΣΗ	ΟΡΙΖΟΝΤΙΑ ΣΥΧΝΟΤΗΤΑ (kHz)	ΚΑΘΕΤΗ ΣΥΧΝΟΤΗΤΑ (Hz)
VGA	640 x 480 (60p Hz)	31.469	59.94
DOS MODE	720 x 480 (60p Hz)	29.855	59.71
SD	720 x 576 (50p Hz)	31.25	50
SVGA	800 x 600 (60p Hz)	37.879	60.317
XGA	1024 x 768 (60p Hz)	48.363	60.004
HD	1280 x 720 (60p Hz)	44.772	59.885
Full HD	1920 x 1080 (60p Hz)	67.5	60
Full HD	1920 x 1080 (120p Hz)	137.259	119.982
Full HD	1920 x 1080 (144p Hz)	158.113	144.001
Full HD	1920 x 1080 (240p Hz)	274.519	239.964
Full HD (for DP)	1920 x 1080 (360p Hz)	399.6	360

Αναθέσεις ακίδων



Καλώδιο σήματος έγχρωμης οθόνης 19 ακίδων

Αρ. ακίδας	Ονομασία σήματος	Αρ. ακίδας	Ονομασία σήματος	Αρ. ακίδας	Ονομασία σήματος
1.	Δεδομένα TMDS 2+	9.	Δεδομένα TMDS 0-	17.	Γείωση DDC/CEC
2.	Θωράκιση δεδομένων TMDS 2	10.	Ρολόι TMDS +	18.	Τροφοδοσία +5V
3.	Δεδομένα TMDS 2-	11.	Θωράκιση ρολογιού TMDS	19.	Ανίχνευση άμεσης σύνδεσης
4.	Δεδομένα TMDS 1+	12.	Ρολόι TMDS-		
5.	Θωράκιση δεδομένων TMDS 1	13.	CEC		
6.	Δεδομένα TMDS 1-	14.	Δεσμευμένο (N.C. στη συσκευή)		
7.	Δεδομένα TMDS 0+	15.	SCL		
8.	Θωράκιση δεδομένων TMDS 0	16.	SDA		



Καλώδιο σήματος έγχρωμης οθόνης 20 ακίδων

Αρ.ακίδας	Ονομασία σήματος	Αρ.ακίδας	Ονομασία σήματος
1	ML_Lane 3 (n)	11	ΓΕΙΩΣΗ
2	ΓΕΙΩΣΗ	12	ML_Lane 0 (p)
3	ML_Lane 3 (p)	13	CONFIG1
4	ML_Lane 2 (n)	14	CONFIG2
5	ΓΕΙΩΣΗ	15	AUX_CH(p)
6	ML_Lane 2 (p)	16	ΓΕΙΩΣΗ
7	ML_Lane 1 (n)	17	AUX_CH(n)
8	ΓΕΙΩΣΗ	18	Ανίχνευση άμεσης σύνδεσης
9	ML_Lane 1 (p)	19	Επιστροφή DP_PWR
10	ML_Lane 0 (n)	20	DP_PWR

Σύνδεση & άμεση λειτουργία (Plug and Play)

Δυνατότητα «Σύνδεση & άμεση λειτουργία» DDC2B

Η οθόνη αυτή είναι εξοπλισμένη με δυνατότητες VESA DDC2B σύμφωνα με τα πρότυπα VESA DDC STANDARD. Επιτρέπει στην οθόνη να ενημερώνει το κεντρικό σύστημα για την ταυτότητά της και ανάλογα με το επίπεδο DDC που χρησιμοποιείται αποστέλλει πρόσθετες πληροφορίες για τις δυνατότητες της οθόνης.

Το DDC2B είναι ένα κανάλι δεδομένων δύο κατευθύνσεων το οποίο βασίζεται στο πρωτόκολλο I2C. Το κεντρικό σύστημα μπορεί να ζητήσει πληροφορίες EDID πάνω από το κανάλι DDC2B.



Για ευρασιτεχνίες DTS, βλ. <http://patents.dts.com>. Κατασκευάζεται με την άδεια της DTS Licensing Limited. Το DTS, το σύμβολο και το DTS μαζί με το σύμβολο αποτελούν κατοχυρωμένα εμπορικά σήματα, ενώ το DTS Sound αποτελεί σήμα κατατεθέν της DTS, Inc. © DTS, Inc. Με την επιφύλαξη παντός νομίμου δικαιώματος.