

AOC



دليل استخدام شاشة LCD
U27P2CA إضاءة خلفية
بإستخدام

١	السلامة
١	المفاهيم الترميزية
	الطاقة ٢
٣	التثبيت
٤	التنظيف
٥	غير ذلك
٦	الإعداد
٦	محتويات العبوة
٧	إعداد الحامل والقاعدة
٨	ضبط زاوية الرؤية
٩	توصيل الشاشة
١٠	الضبط
١٠	مفاتيح التشغيل السريع
١٢	إعداد المعلومات المعروضة على الشاشة
٣١	Luminance (الإشراق)
٤١	Color Setup (إعداد اللون)
٥١	Picture Boost (دعم الصورة)
٦١	OSD Setup (إعداد المعلومات المعروضة على الشاشة)
١٧	PIP Setting (إعداد صورة داخل صورة)
٨١	Game Setting (إعداد الألعاب)
٩١	Extra (الملحقات)
٠٢	Exit (خروج)
٢٠	مؤشر بيان الحالة
٢١	استكشاف الأعطال وإصلاحها
٢٢	المواصفات
٢٢	مواصفات عامة
٢٣	أوضاع العرض المعدة مسبقاً
٢٥	التوصيل والتشغيل

السلامة

المفاهيم الترميزية

توضح الأقسام الفرعية التالية المفاهيم الترميزية المستخدمة في هذا الدليل؛

الملاحظات والتنبيهات والتحذيرات

قد تكون قوالب النصوص الواردة في هذا الدليل مرفقة برموز ومكتوبة بخط عريض أو مائل. وهذه القوالب عبارة عن ملاحظات وتنبيهات وتحذيرات يتم استخدامها على النحو التالي:



ملاحظة: تشير الملاحظة إلى معلومات مفيدة تساعدك على استخدام نظام الكمبيوتر على النحو الأمثل.



تنبيه: يشير التنبيه إلى وجود أضرار محتملة قد تؤدي إلى تلف الجهاز أو فقدان البيانات كما يرشدك إلى كيفية تجنب المشكلات المماثلة.



تحذير: تحذير يشير إلى احتمال التعرض لإصابة جسدية كما يرشدك إلى كيفية تجنب المشكلة. قد تظهر بعض التحذيرات بتنسيقات بديلة وقد لا تكون مرفقة برموز. وفي الحالات المماثلة، فإن العرض المحدد للتحذير يكون مصرح به من قبل السلطة التنظيمية.

الطاقة

⚠️ ينبغي تشغيل الشاشة باستخدام مصدر تيار كهربائي من النوع الموضح على الملصق الخاص بها فقط. وفي حال عدم التأكد من نوع التيار الكهربائي المتاح في منزلك، اتصل بالموزع أو بشركة الكهرباء المحلية.

⚠️ الشاشة مزودة بقباس مؤرض ذي ثلاثة-دبابيس، قابس مزود بدبوس تأريض ثالث، وكأحد خصائص الأمان، لا يتناسب هذا القابس إلا مع مقبس الطاقة المؤرض. في حالة عدم توافق المقبس مع القابس ثلاثي الأسلاك، استعن بفني كهرباء لتركيب المقبس الصحيح أو استخدم مهابىء لتأريض الشاشة بأمان، لا تقم بإبطال غرض السلامة الخاص بقابس التوصيل الأرضي.

⚠️ قم بفصل الشاشة أثناء العواصف البرقية أو في حالة عدم استخدامها لفترة طويلة، حيث يعمل ذلك على حمايتها من التلف الذي قد يلحق بها نتيجة التدفق المفاجئ للتيار الكهربائي.

⚠️ لا تقم بالتحميل الزائد على مقسمات التيار أو كبلات الإطالة، فقد يؤدي ذلك إلى حدوث حريق أو صدمة كهربائية.

⚠️ لضمان الحصول على جودة تشغيل مناسبة، لا تستخدم الشاشة إلا مع أجهزة الكمبيوتر المدرجة في قائمة UL والمجهزة بمقابس مهيأة بحيث تناسب الجهد الكهربائي من 100 إلى 240 فولت تيار متردد، وتيار 5 أمبير على الأقل.

⚠️ ينبغي تركيب مقبس التيار الموجود على الحائط بالقرب من الشاشة بحيث يمكن الوصول إليه بسهولة.

التثبيت

⚠️ تجنب وضع الشاشة على عربة أو كتيفة أو طاولة غير ثابتة أو حامل أو حامل ثلاثي غير ثابت، فقد يتسبب سقوطها في إصابة الشخص الذي يستخدمها وإتلافها. احرص على استخدام عربة أو حامل أو حامل ثلاثي أو كتيفة أو طاولة موصى بها من الجهة المصنعة أو التي تم شراؤها مع المنتج فقط. اتبع التعليمات الواردة من الجهة المصنعة عند تثبيت المنتج واستخدم ملحقات التثبيت الموصى بها من قبل الجهة المصنعة، كما ينبغي توخي الحذر والعناية عند نقل المنتج والمنضدة المتحركة معًا.

⚠️ لا تدفع بأي جسم داخل الفتحات الموجودة بالغلّاف الخارجي للشاشة، فقد ينتج عن ذلك حدوث أعطال في أجزاء الدائرة الكهربائية مما يؤدي إلى حدوث حريق أو صدمة كهربائية. ولا تقم أبدًا بسكب سوائل على الشاشة.

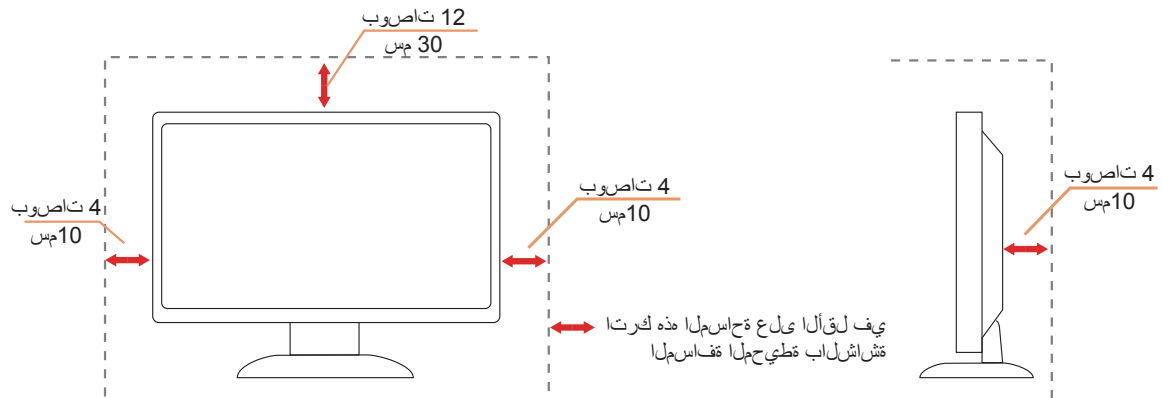
⚠️ تجنب وضع الجزء الأمامي من الشاشة على الأرض.

⚠️ في حالة تثبيت الشاشة على حائط أو رف، استخدم أدوات التثبيت المعتمدة من الجهة المصنعة واتباع التعليمات الخاصة بها.

⚠️ اترك مساحة خالية حول الشاشة كما هو موضح أدناه، إذ يؤدي عدم القيام بذلك إلى نقص دوران الهواء، ومن ثم ارتفاع درجة الحرارة مما قد يؤدي إلى نشوب حريق أو إلحاق الضرر بالشاشة.

اطلع أدناه على مسافات التهوية الموصى بها حول الشاشة عند تثبيتها على الحائط أو على الحامل:

تثبيت الشاشة باستخدام حامل



التنظيف

! قم بتنظيف الغلاف الخارجي بقطعة قماش على نحو منتظم، يمكنك استخدام منظف معتدل لمسح البقع بدلاً من المنظف القوي الذي قد يؤدي إلى كي الغلاف الخارجي للمنتج.

! تأكد من عدم تسرب المنظف إلى المنتج عند التنظيف، ويجب كذلك ألا تكون قطعة قماش التنظيف خشنة حتى لا تؤدي إلى خدش سطح الشاشة.

! يرجى فصل كبل الطاقة قبل تنظيف المنتج.



غير ذلك

⚠ في حالة انبعاث رائحة غريبة من المنتج أو أصوات أو دخان، قم بفصل قابس الطاقة على الفور والاتصال بمركز الصيانة.

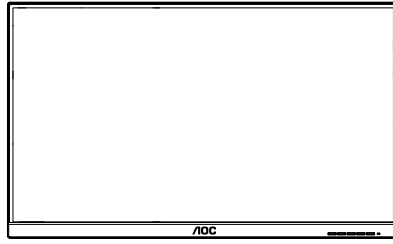
⚠ تأكد من عدم سد فتحات التهوية بمنضدة أو ستارة.

⚠ لا تعرض شاشة LCD لاهتزازات شديدة أو صدمات قوية أثناء التشغيل.

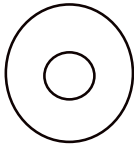
⚠ تجنب الطرق على الشاشة أو إسقاطها أثناء التشغيل أو النقل.

الإعداد

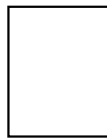
محتويات العبوة



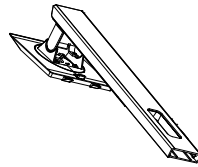
Monitor



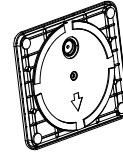
CD Manual



Warranty Card



Stand



Base



Power Cable



USB C-C Cable



HDMI Cable



USB Cable



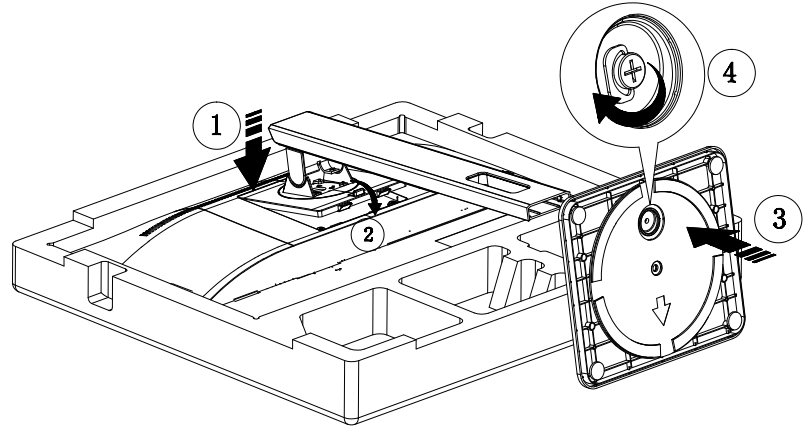
DP Cable

* لا تتوفر كل كبلات الإشارة في كل البلدان والمناطق. يرجى التحقق من الموزع المحلي أو المكتب الفرعي التابع لشركة AOC.

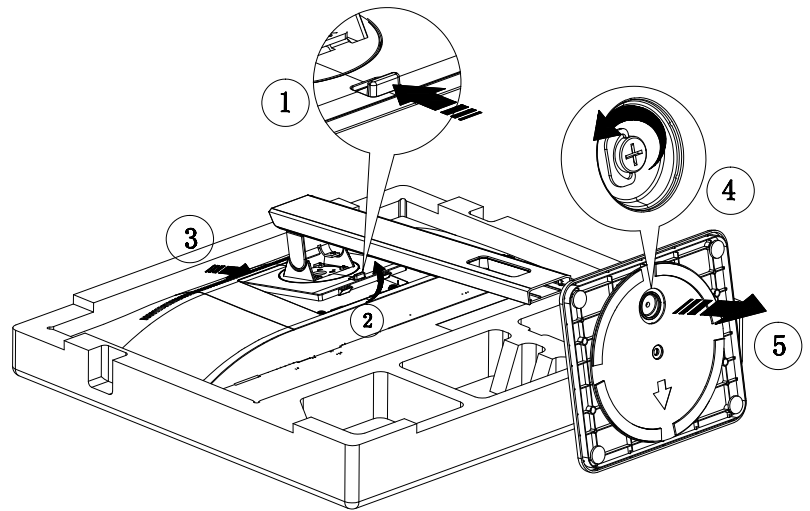
إعداد الحامل والقاعدة

يُرجى اتباع الخطوات الموضحة أدناه لإعداد القاعدة أو إزالتها.

الإعداد:

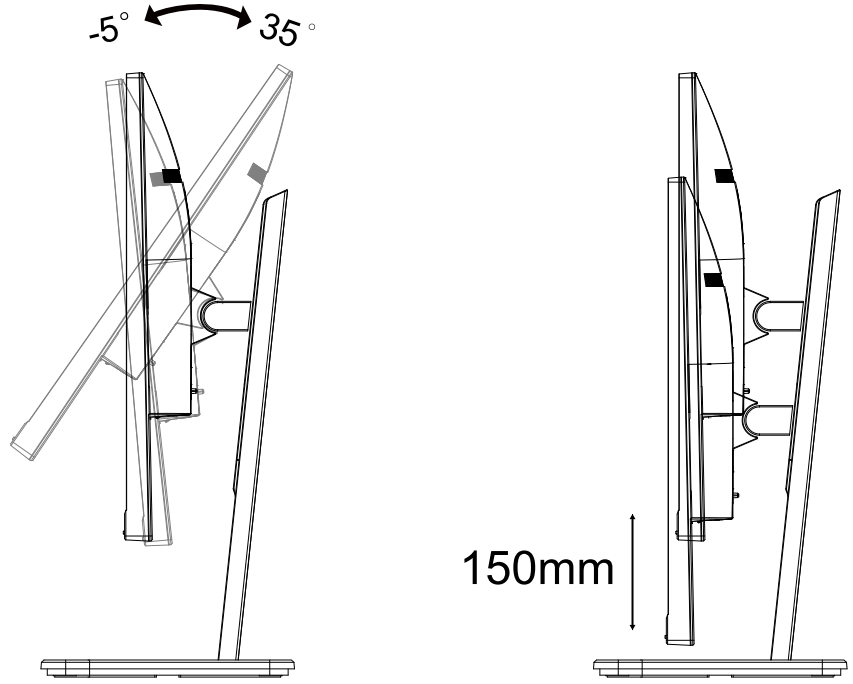


الإزالة:



ضبط زاوية الرؤية

لضمان الحصول على الرؤية المثلى، نوصي بالنظر إلى الشاشة بالكامل، ثم ضبط زاوية الشاشة حسبما يتراءى لك. أمسك الحامل لكي لا تسقط الشاشة عند تغيير الزاوية. يمكنك ضبط الشاشة كما هو موضح أدناه:

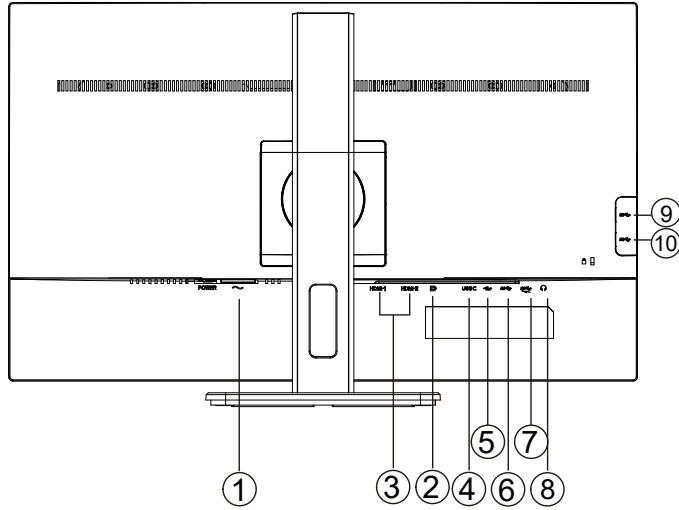


ملاحظة:

تجنب لمس شاشة LCD عند تغيير الزاوية، فقد يؤدي ذلك إلى إلحاق الضرر بالشاشة أو كسرها.

توصيل الشاشة

توصيلات الكبلات الموجودة بالجزء الخلفي من الشاشة وجهاز الكمبيوتر:



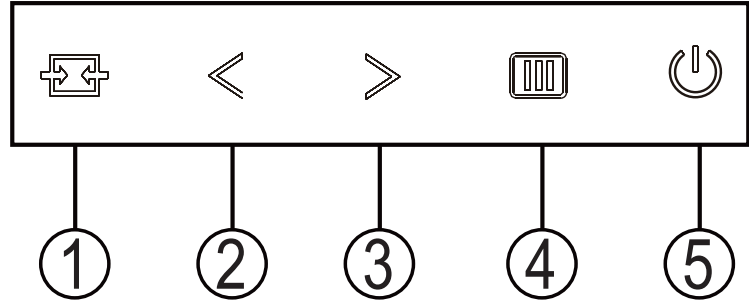
- 1- Power
- 2- DP
- 3- HDMI
- 4- USB-C
- 5- (USB-PC)(USB upstream
- 6- Gen\ USB^{3,2}
- 7- charging+Gen\ USB^{3,2}
- 8- Earphone
- 9- Gen\ USB^{3,2}
- 10- Gen\ USB^{3,2}

التوصيل بالكمبيوتر

- 1- قم بتوصيل سلك الطاقة بالجزء الخلفي من شاشة العرض بطريقة محكمة.
 - 2- قم بإيقاف تشغيل الكمبيوتر وقم بفصل كبل الطاقة.
 - 3- قم بتوصيل كبل الإشارة الخاص بشاشة العرض بموصل الفيديو الموجود على الجزء الخلفي من الكمبيوتر.
 - 4- قم بتوصيل سلك الطاقة الخاص بالكمبيوتر وشاشة العرض بمأخذ تيار كهربائي قريب.
 - 5- قم بتشغيل الكمبيوتر وشاشة العرض.
- في حالة ظهور صورة على الشاشة، تكون عملية التركيب والتوصيل قد تمت بنجاح. ولكن في حالة عدم ظهور صورة، انظر حل المشكلات.
- لحماية الجهاز، احرص دائماً على إغلاق جهاز الكمبيوتر وشاشة LCD قبل التوصيل.

الضبط

مفاتيح التشغيل السريع



1	المصدر/خروج
2	</Clear Vision
3	وى الصوت/>
4	القائمة/إدخال
5	الطاقة

مفتاح كهربائي

اضغط على مفتاح التشغيل لتشغيل / إيقاف تشغيل الشاشة.

القائمة / حدد

قم بتنشيط قائمة DSO أو تأكيد ضبط الوظيفة.

الحجم / الزيادة

عند إغلاق قائمة DSO ، اضغط على مفتاح "<" لفتح شريط ضبط مستوى الصوت ، واضغط على مفتاح ">" أو "<" لضبط مستوى صوت إخراج سماعة الرأس.

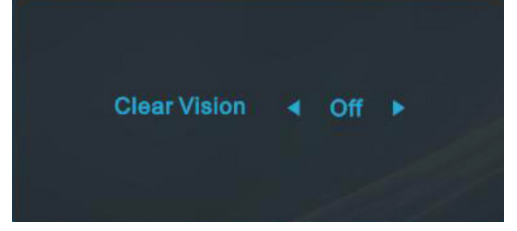
تحويل / خروج المصدر

عند إغلاق قائمة DSO ، اضغط على هذا المفتاح لتنشيط وظيفة تحويل مصدر الإشارة ، واضغط باستمرار على هذا المفتاح لتحديد مصدر الإشارة المعروض في شريط المعلومات ، واضغط على مفتاح القائمة للتكيف مع مصدر الإشارة المحدد.

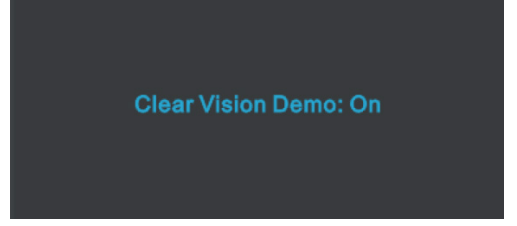
عندما تكون قائمة DSO نشطة ، يعمل هذا الزر كمفتاح خروج (للخروج من قائمة DSO).

Clear Vision (الرؤية الواضحة)

1. عند وجود عرض على الشاشة، اضغط على الزر "الأيمن" لتفعيل Clear Vision (الرؤية الواضحة).
2. استخدم الأزرار "الأيمن" أو "الأيسر" لتحديد إعداد الرؤية الواضحة من الإعدادات التالية وهي weak (ضعيف) أو medium (متوسط) أو strong (قوي) أو off (إيقاف). دائمًا ما يكون "off" (الإيقاف) هو الإعداد الافتراضي.



3. اضغط مع الاستمرار على الزر "الأيمن" لمدة 5 ثوانٍ لتفعيل عرض Clear Vision (الرؤية الواضحة)، وستظهر الرسالة "Clear Vision Demo: on" (عرض الرؤية الواضحة: تشغيل) على الشاشة لمدة 5 ثوانٍ. اضغط مع الاستمرار على الزر "الأيسر" لمدة 5 ثوانٍ مرة أخرى، وسيتم إيقاف تشغيل Clear Vision Demo (عرض الرؤية الواضحة).

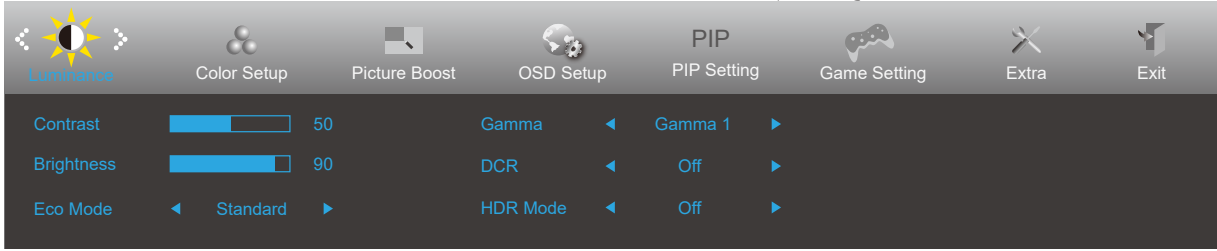


توفر لك وظيفة Clear Vision (الرؤية الواضحة) أفضل تجربة مشاهدة للصور من خلال تحويل الصور ذات الدقة المنخفضة والمشوشة إلى صور واضحة وحية.

ضبط زمن الاستجابة.	إيقاف	Clear Vision
	ضعيف	
	متوسط	
	قوي	
تعطيل أو تمكين Demo (العرض التوضيحي)	Off (إيقاف) / On (تشغيل)	(العرض Clear Vision Demo) DCB التوضيحي لـ

إعداد المعلومات المعروضة على الشاشة

تعليمات أساسية وبسيطة عن مفاتيح التحكم.

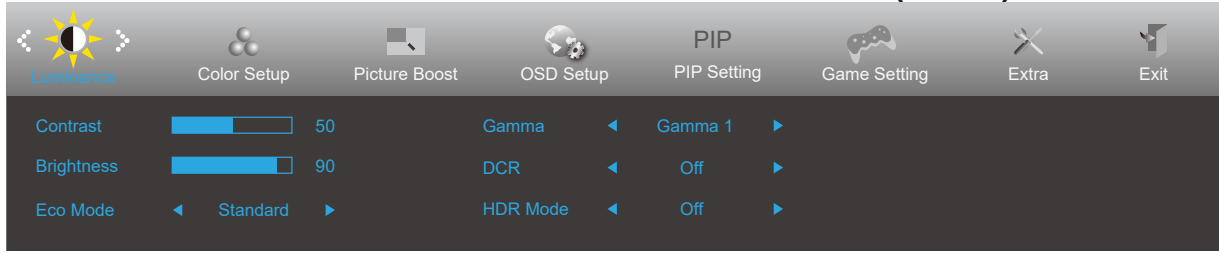


- 1- اضغط على زر القائمة لتنشيط نافذة المعلومات المعروضة على الشاشة.
- 2- اضغط على زر السهم > أو < للتنقل عبر الوظائف. بمجرد تحديد الوظيفة المطلوبة، اضغط على زر القائمة لتنشيطها، واضغط على زر السهم > أو < للتنقل عبر وظائف القائمة الفرعية. بمجرد تحديد الوظيفة المطلوبة، اضغط على زر القائمة لتنشيطها.
- 3- اضغط على زر السهم > أو < لتغيير إعدادات الوظيفة المحددة. اضغط على الزر AUTO (تلقائي) للخروج. إذا أردت تعديل أية وظيفة أخرى، كرر الخطوتين ٢ و٣.
- 4- وظيفة قفل المعلومات المعروضة على الشاشة: لقفل المعلومات المعروضة على الشاشة، اضغط مع الاستمرار على زر القائمة عندما تكون الشاشة متوقفة عن العمل واضغط زر الطاقة لتشغيل الشاشة. لإلغاء قفل المعلومات المعروضة على الشاشة، اضغط مع الاستمرار على زر القائمة عندما تكون الشاشة متوقفة عن العمل واضغط زر الطاقة لتشغيل الشاشة..

ملاحظات:

- 1- إذا كان المنتج به مصدر دخل واحد للإشارة، يتم تعطيل عنصر «تحديد الإدخال».
- 2- إذا كان حجم شاشة المنتج ٤: ٣ أو كانت دقة إشارة الإدخال هي الدقة الأصلية ، فإن عنصر «نسبة الصورة» غير صالح.
- 3- يمكن أن تعرض الحالات الأربع لوضع OCE (باستثناء الوضع القياسي) و RCD ووضع BCD وتمييز النافذة حالة واحدة فقط في كل مرة.

(الإشراق) Luminance

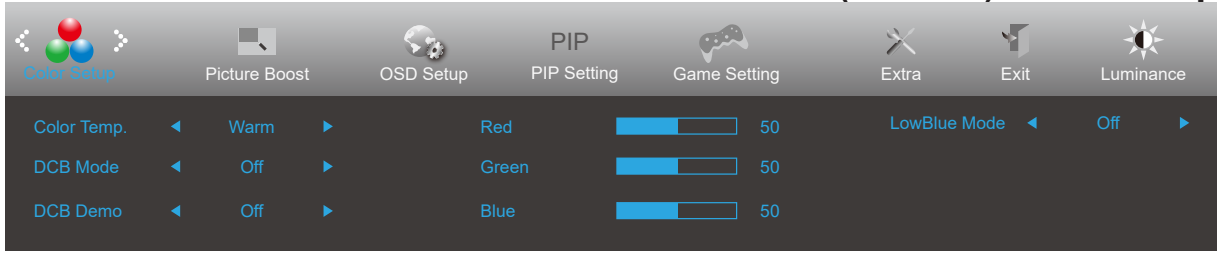


التباين من السجل الرقمي.	١٠٠٠	Contrast (التباين)
ضبط الإضاءة الخلفية	١٠٠٠	Brightness (السطوع)
الوضع القياسي	<input checked="" type="checkbox"/> Standard (قياسي)	Eco mode (الوضع الاقتصادي)
وضع النص	<input type="checkbox"/> Text (نص)	
وضع الإنترنت	<input type="checkbox"/> Internet (الإنترنت)	
وضع الألعاب	<input type="checkbox"/> Game (الألعاب)	
وضع الأفلام	<input type="checkbox"/> Movie (فيلم)	
وضع الرياضة	<input type="checkbox"/> Sports (رياضة)	
وضع القراءة	<input type="checkbox"/> Reading (القراءة)	
وضع Uniformity	<input type="checkbox"/> Uniformity	
الضبط على جاما ١	Gamma ١ (جاما ١)	Gamma (جاما)
الضبط على جاما ٢	Gamma ٢ (جاما ٢)	
الضبط على جاما ٣	Gamma ٣ (جاما ٣)	
تعطيل نسبة التباين الديناميكي	Off (إيقاف تشغيل)	DCR (نسبة التباين الديناميكي)
تشغيل نسبة التباين الديناميكي	<input checked="" type="checkbox"/> On (تشغيل)	
Adjust HDR Mode.	OFF	HDR Mode
	HDR Picture	
	HDR Movie	
	HDR Game	

ملحوظة:

عند ضبط "وضع HDR" على حالة غير متوقفة ، لا يمكن ضبط عناصر "التباين" و "وضع مشهد السطوع" و "جاما".

(إعداد اللون) Color Setup

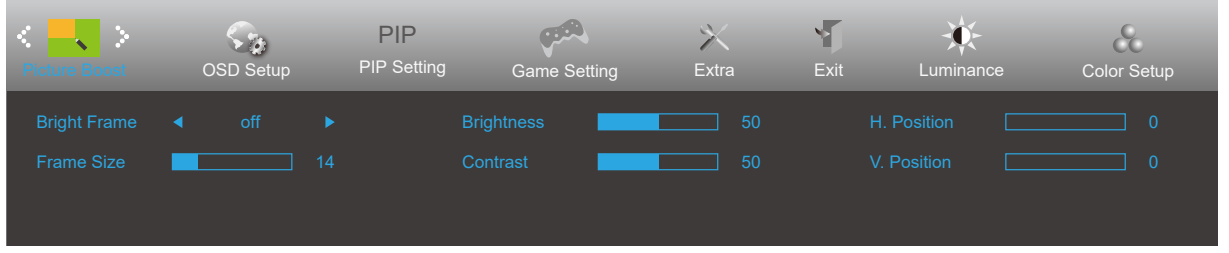


استعادة درجة حرارة اللون الدافئة من EEPROM.		Warm (دافئ)	.Color Temp (درجة حرارة اللون)
استعادة درجة حرارة اللون العادية من EEPROM.		Normal (عادي)	
استعادة درجة حرارة اللون الباردة من EEPROM.		Cool (بارد)	
استعادة درجة حرارة اللون sRGB من EEPROM.		sRGB	
اكتساب اللون الأحمر من السجل الرقمي.	Red (أحمر)	User (المستخدم)	
اكتساب اللون الأخضر من السجل الرقمي.	Green (أخضر)		
اكتساب اللون الأزرق من السجل الرقمي.	Blue (أزرق)		
تعطيل أو تشغيل وضع التحسين الكامل	On (تشغيل) أو Off (إيقاف تشغيل)	Full Enhance (التحسين الكامل)	DCB Mode (وضع DCB)
تعطيل أو تشغيل وضع اللون الطبيعي	On (تشغيل) أو Off (إيقاف تشغيل)	Nature Skin (اللون الطبيعي)	
تعطيل أو تشغيل وضع الحقل الأخضر	On (تشغيل) أو Off (إيقاف تشغيل)	Green Field (الحقل الأخضر)	
تعطيل أو تشغيل وضع اللون الأزرق السماوي	On (تشغيل) أو Off (إيقاف تشغيل)	Sky-blue (أزرق سماوي)	
تعطيل أو تشغيل وضع الكشف التلقائي	On (تشغيل) أو Off (إيقاف تشغيل)	AutoDetect (الكشف التلقائي)	
Disable or Enable DCB Mode	On (تشغيل) أو Off (إيقاف تشغيل)	OFF	
تعطيل أو تمكين العرض التوضيحي.	On (تشغيل) أو off (إيقاف تشغيل)		
اكتساب اللون الأحمر من السجل الرقمي.	١٠٠٠٠	Red (أحمر)	DCB Demo (العرض التوضيحي DCB)
اكتساب اللون الأخضر من السجل الرقمي.	١٠٠٠٠	Green (أخضر)	
اكتساب اللون الأزرق من السجل الرقمي.	١٠٠٠٠	Blue (أزرق)	
تقليل موجة الضوء الأزرق من خلال التحكم في درجة الحرارة اللونية	Multimedia	LowBlue Mode (وضع أزرق منخفض)	
	Internet		
	Office		
	Reading		
	Off		

تظولح:

«نولأا تادادعا» نمض قدوجوملا رصانعلما عيمجل يدعدنكميلا ، ليغشتلا فاقبلا مدع قلاذىلء «عوطسلا» نمض «HDR معضو» طبض دنع

Picture Boost (دعم الصورة)

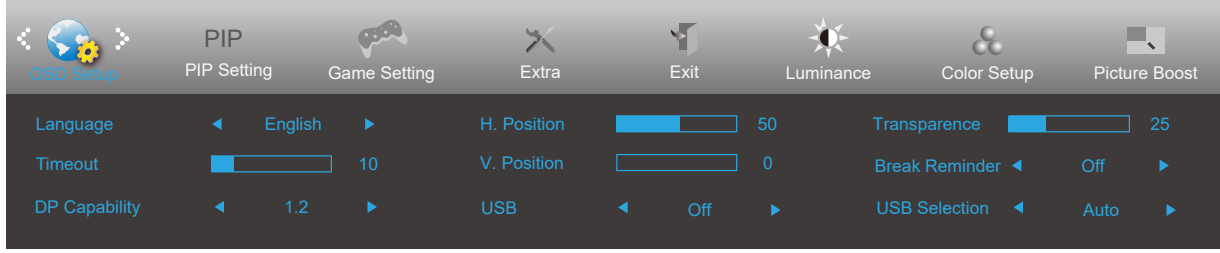


تعطيل أو تمكين إطار السطوع	On (تشغيل) أو Off (إيقاف تشغيل)	Bright Frame (إطار السطوع)	
ضبط حجم الإطار.	١٠٠-١٤	Frame Size (حجم الإطار)	
ضبط درجة سطوع الإطار.	١٠٠-٠	Brightness (السطوع)	
ضبط درجة تباين الإطار.	١٠٠-٠	Contrast (التباين)	
ضبط الوضع الأفقي للإطار	١٠٠-٠	H. position (الوضع الأفقي)	
ضبط الوضع الرأسي للإطار	١٠٠-٠	V. position (الوضع الرأسي)	

ملحوظة:

- (1) للحصول على تجربة مشاهدة أفضل ، اضبط السطوع والتباين وموضع الإضاءة.
- (2) عند ضبط "وضع HDR" ضمن "السطوع" على حالة عدم إيقاف التشغيل ، لا يمكن تعديل جميع العناصر الموجودة تحت "سطوع النافذة".

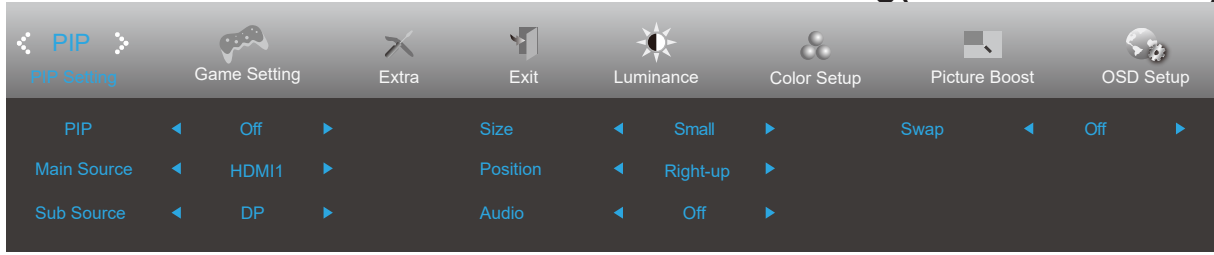
OSD Setup (إعداد المعلومات المعروضة على الشاشة)



تحديد لغة المعلومات المعروضة على الشاشة		Language (اللغة)	
ضبط مهلة قائمة المعلومات المعروضة على الشاشة.	١٢٠-٥	Timeout (المهلة)	
إذا كان محتوى الفيديو DP يدعم DP1.2، يرجى تحديد DP1.2 لإمكانية DP؛ وإلا، فيرجى تحديد DP1.1	١,٢/١,١	DP Capability (إمكانية DP)	
For model need to turn on/off USB power during power saving.	3.2Gen1 / 2.0 / Off	USB*	
ضبط الوضع الأفقي للمعلومات المعروضة على الشاشة	١٠٠٠٠	H. Position (وضع أفقي)	
ضبط الوضع الرأسي للمعلومات المعروضة على الشاشة	١٠٠٠٠	V. Position (وضع رأسي)	
*Auto : switch with display input source *USB C / USB up : fix up stream not change with input source.	Auto / USB C / USB up	USB Selection	
ضبط درجة نقاء قائمة المعلومات المعروضة على الشاشة.	١٠٠٠٠	Transparence (النقاء)	
إظهار رسالة التنذير بالاستراحة إذا استمر المستخدم في العمل لأكثر من ساعة واحدة	On (تشغيل) أو Off (إيقاف تشغيل)	Break Reminder (رسالة تنذير الاستراحة)	

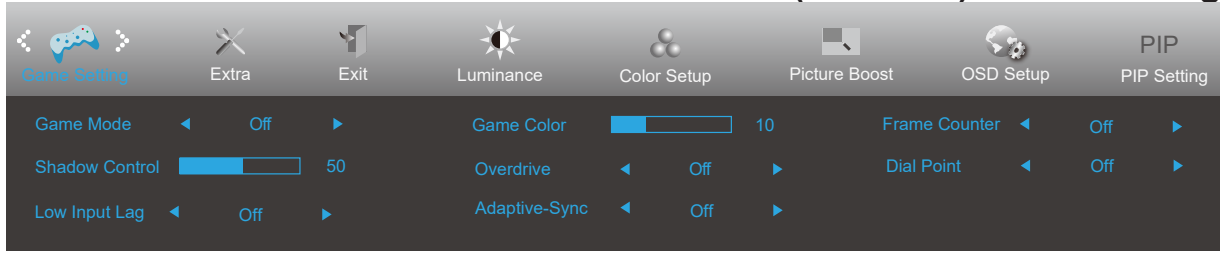
تظوحلم
* : 3840x2160 @ 30Hz. وه قد يدل ى صق أل دحل ا ، "3.2Gen1" ىل ع طوبضم "USB" و ، USB C (DP Alt) قرأش ا ل ا خد ا :

PIP Setting (قروصل خاد قروصل دادعإ)



تعطيل أو تمكين صورة داخل صورة أو صور متتابعة.	OFF (إيقاف تشغيل) / PIP (صورة داخل صورة) / PBP (صور متتابعة)	PIP (صورة داخل صورة)	PIP
تحديد المصدر الرئيسي للشاشة.	HDMI1 , HDMI2 , DP , USB-C	Main Source (المصدر الرئيسي)	
تحديد المصدر الفرعي للشاشة.	HDMI1 , HDMI2 , DP , USB-C	Sub Source (المصدر الفرعي)	
تحديد حجم الشاشة.	Small (صغير) / Middle (متوسط) / Large (كبير)	Size (الحجم)	
ضبط موضع الشاشة	Right-up (أعلى اليمين)	Position (الموضع)	
	Right-down (أسفل اليمين)		
	Left-up		
	Left-down		
تعطيل أو تمكين إعداد الصوت.	On (تشغيل): صوت صورة داخل صورة	Audio (الصوت)	
	Off (إيقاف تشغيل): الصوت الرئيسي		
تغيير مصدر الشاشة.	On (تشغيل): تبديل	Swap (تبديل)	
	Off (إيقاف تشغيل): بلا حركة		

(إعدادات الألعاب) Game Setting




لتشغيل ألعاب FPS. تحسين تفاصيل مستوى اللون الأسود في السمات الداكنة.	FPS (تصويب منظور الشخص الأول)	Game Mode (وضع الألعاب)	
لتشغيل ألعاب RTS. تحسين جودة الصورة.	RTS (استراتيجية الوقت الحقيقي)		
لتشغيل ألعاب السباق، وتوفير أسرع وقت استجابة وتشبع عالي للألوان.	Racing (السباق)		
حفظ إعدادات المستخدم المفضلة باسم اللاعب ١.	١ Gamer (اللاعب ١)		
حفظ إعدادات المستخدم المفضلة باسم اللاعب ٢.	٢ Gamer (اللاعب ٢)		
حفظ إعدادات المستخدم المفضلة باسم اللاعب ٣.	٣ Gamer (اللاعب ٣)		
بدون تحسين عبر لعبة الصورة الذكية	off (إيقاف)		
الإعدادات الافتراضية للتحكم في الظلال هو ٥٠، ويمكن للمستخدم النهائي ضبط القيمة من ٥٠ إلى ١٠٠ أو ٠ لزيادة التباين من أجل الحصول على صورة واضحة.	١٠٠-٠	Shadow Control (التحكم في الظلال)	
إذا كانت الصورة داكنة أكثر مما ينبغي لرؤية التفاصيل بوضوح، يتم الضبط من ٥٠ إلى ١٠٠ للحصول على صورة واضحة.			
إذا كانت الصورة فاتحة أكثر مما ينبغي لرؤية التفاصيل بوضوح، يتم الضبط من ٥٠ إلى ٠ للحصول على صورة واضحة.			
سيوفر لون اللعبة مستوى من ٠ إلى ٢٠ لضبط درجة التشبع للحصول على صورة أفضل.	٢٠-٠	Game Color (لون اللعبة)	
إيقاف تشغيل مخزن الإطارات المؤقت لتقليل التأخر في الإدخال	off/ (تشغيل) On (إيقاف)	Low input Lag (تأخر الإدخال المنخفض)	
ضبط زمن الاستجابة.	Weak (ضعيف)	Overdrive (التشغيل الزائد)	
	Medium (متوسط)		
	Strong (قوي)		
	Off (إيقاف تشغيل)		
عرض التردد الرأسي في الزاوية المحددة	إيقاف / يمين لأعلى / يمين لأسفل / يسار لأسفل / يسار لأعلى	عداد الإطارات	
الأول (FPS) مذ تضعد وظيفة "الانقطة لامركزية" مؤشر تصويب فيديو مركزا دقيقة ومحدد بإحكام للاعبين أثناء ممارسة لألعاب تصويب منظور الشخص خلال ضمان تصويب.	On (لبيغشنت) / off (فناقيا)	قبا لانقطة لامركزية	
إهبطع وأ Adaptive-Sync تميطون كم.	On (لبيغشنت) / off (فناقيا)	Adaptive-Sync	

ملحوظة:

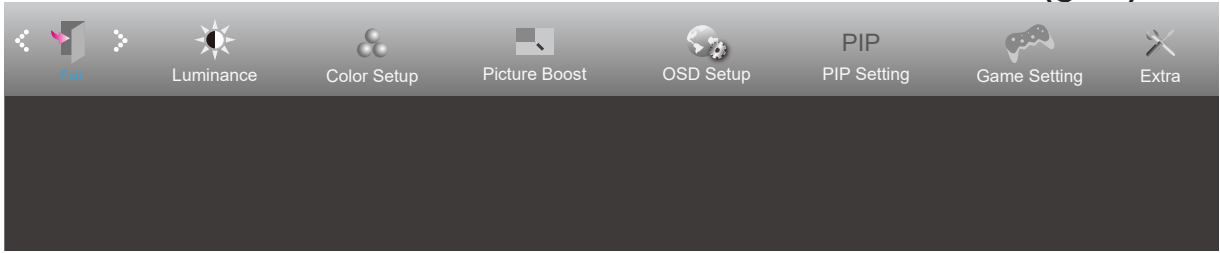
عند ضبط "وضع HDR" ضمن "السطوع" على حالة عدم إيقاف التشغيل ، لا يمكن تعديل عناصر "وضع الألعاب" و "التحكم في الحقل المظلم" و "نغمة الألعاب" ضمن "إعدادات اللعبة".

Extra (الملحقات)

Extra	Exit	Luminance	Color Setup	Picture Boost	OSD Setup	PIP	PIP Setting	Game Setting
Input Select	Auto	DDC/CI	Yes	Resolution : 3840(H)X2160(V)				
Off Timer	00	Reset	No	H. Frequency : 135KHz				
Image Ratio	Wide	V. Frequency : 60Hz						

تحديد مصدر إشارة الدخل		Input Select (تحديد الدخل)	
تحديد وقت إيقاف DC	٢٤-٠ ساعة	Off timer (موقت الإيقاف)	
تحديد عرض نسبة عرض الصورة إلى ارتفاعها.	Wide (عريض)	Image Ratio (نسبة عرض الصورة إلى ارتفاعها)	
	٤:٣		
	1:1		
	Movie1		
	Movie2		
تشغيل/إيقاف تشغيل دعم DDC/CI	Yes (نعم) أو no (لا)	DDC/CI	
إعادة تعيين القائمة على الوضع الافتراضي. يتوفر برنامج نجمة الطاقة ENERGY STAR® في طُرز محددة.	Yes (نعم) أو no (لا)	Reset (إعادة تعيين)	
	no/ ENERGY STAR® (لا)		

Exit (خروج)



الخروج من القائمة الرئيسية للمعلومات المعروضة على الشاشة		Exit (خروج)	
--	--	-------------	---

مؤشر بيان الحالة

لون المؤشر	الحالة
فض	وضع الطاقة المكتملة
برتقالي	وضع إيقاف النشاط

استكشاف الأعطال وإصلاحها

المشكلة والسؤال	الحلول الممكنة
مؤشر بيان الطاقة غير مضيء	تأكد من تشغيل زر الطاقة وتوصيل كبل التيار الكهربائي بمأخذ التيار المورّض وبالشاشة.
عدم ظهور الصورة على الشاشة	<ul style="list-style-type: none"> هل كبل الطاقة موصّل على نحو صحيح؟ تحقق من توصيل كبل الطاقة ومصدر الإمداد بالطاقة. هل تم توصيل الكبل بطريقة صحيحة؟ (متصل باستخدام كبل D-sub) تأكد من توصيل كبل DB-15. (متصل باستخدام كبل HDMI) تأكد من توصيل كبل HDMI. (متصل باستخدام كبل DP) تأكد من توصيل كبل DP. * لا يتوفر دخل DP /HDMI / D-sub في كل طراز. إذا كانت الطاقة في وضع التشغيل، فابدأ تشغيل الكمبيوتر مجددًا لعرض الشاشة الأولية (شاشة تسجيل الدخول) التي يمكن إظهارها. في حالة ظهور الشاشة الأولية (شاشة تسجيل الدخول)، ابدأ تشغيل الكمبيوتر على الوضع القابل للتطبيق (الوضع الآمن لنظام التشغيل Windows 10/8/7)، ثم غير تردد بطاقة الفيديو. (راجع إعداد الدقة الأفضل) في حالة عدم ظهور الشاشة الأولية (شاشة تسجيل الدخول)، اتصل بمركز الصيانة أو الموزّع. هل تظهر الرسالة "Input Not Supported" (الدخل غير مدعوم) على الشاشة؟ قد تظهر هذه الرسالة عندما تتجاوز إشارة بطاقة الفيديو الحد الأقصى للدقة والتردد لتتمكن الشاشة من معالجتهما على نحو سليم. اضبط الحد الأقصى للدقة والتردد لتتمكن الشاشة من معالجتهما على نحو سليم. تأكد من تثبيت برامج تشغيل شاشة AOC. اضبط أزرار التحكم في درجة التباين والسطوع. اضغط للضبط التلقائي.
الصورة مشوشة وبها ظلال وخيالات	تأكد من عدم استخدامك كبل امتداد أو صندوق تحويل. يوصى بتوصيل الشاشة مباشرةً بموصل خرج بطاقة الفيديو الموجود بالجزء الخلفي من الكمبيوتر.
تذبذب الصورة أو اهتزازها أو تموجها	انقل الأجهزة الكهربائية التي قد تسبب تداخلًا كهربائيًا بعيدًا عن الشاشة قدر الإمكان. استخدام أقصى معدل للتحديث تصل إليه الشاشة عند مستوى الدقة الذي تستخدمه.
ثبات الشاشة على وضع "إيقاف النشاط"	<p>ينبغي أن يكون زر طاقة الكمبيوتر في وضع التشغيل.</p> <p>ينبغي تثبيت بطاقة فيديو الكمبيوتر بشكل محكم في الفتحة المخصصة لها.</p> <p>تأكد من توصيل كبل فيديو الشاشة بالكمبيوتر على نحو سليم.</p> <p>افحص كبل فيديو الشاشة، وتأكد من عدم انثناء أي من الدبابيس الموجودة به.</p> <p>تأكد من أن جهاز الكمبيوتر في وضع التشغيل من خلال الضغط على مفتاح CAPS LOCK من لوحة المفاتيح مع ملاحظة مؤشر CAPS LOCK. يجب أن يكون المؤشر في حالة تشغيل أو إيقاف تشغيل بعد الضغط على المفتاح Caps Lock.</p>
غياب أحد الألوان الأساسية (الأحمر أو الأخضر أو الأزرق)	افحص كبل فيديو الشاشة، وتأكد من أن المسامير الموجودة به جميعها سليمة. تأكد من توصيل كبل فيديو الشاشة بالكمبيوتر على نحو سليم.
صورة الشاشة لا تظهر في المنتصف أو بالحجم المناسب	اضبط الوضع الأفقي والوضع الرأسي، أو اضغط أزرار التشغيل السريع (تلقائي).
وجود عيوب بألوان الصورة (اللون الأبيض لا يظهر بلونه الطبيعي)	اضبط الألوان الأساسية -أحمر وأخضر وأزرق- أو حدد درجة الحرارة اللونية.
ظهور تشويش أفقي أو رأسي في الشاشة	استخدم وضع إيقاف التشغيل بنظام تشغيل Windows 10/8/7 لضبط الساعة والتركيز. اضغط للضبط التلقائي.
وانح والخدمة	ومات اللوائح والخدمة الواردة في دليل التعليمات المتوفر على قرص مدمج أو عبر الموقع www.moc.coa للعثور على الطراز الذي اشتريته في بلدك والعثور على معلومات اللوائح والخدمة في صفحة الدعم.

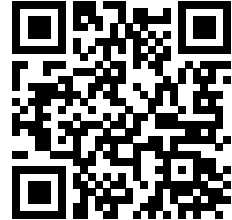
المواصفات

مواصفات عامة

اسم الطراز	U2Y2CA		
نظام التشغيل	شاشة LCD ملونة تعمل بتقنية TFT		
مقاس الصورة المعروض	٦٨,٥ سم قطري		
درجة البكسل	٠,١٥٥٤ مم (أفقي) x ٠,١٥٥٤ مم (رأسي)		
نطاق المسح الأفقي	٨٥kHz-٣٠K		
حجم المسح الأفقي (الحد الأقصى)	٥٩٦,٧٣٦mm		
نطاق المسح الرأسي	٧٥Hz-٢٣		
حجم المسح الرأسي (الحد الأقصى)	٣٣٥,٦٦٤mm		
مستوى الدقة الأمثل المعد مسبقاً	٣٨٤x٢١٦٠ @٣٠Hz (HDMI,DP,USB C)*		
التوصيل والتشغيل	VESA DDC٢B/CI		
مصدر التيار	A٠,٢ ,zH٠٦/٠٥ ,~V٠٤٢-٠٠١		
استهلاك الطاقة	المعتاد (السطوع الافتراضي والتباين)	٣٧ وات	
	الحد الأقصى (السطوع = ١٠٠، التباين = ١٠٠)	≥ ١٧٨ وات	
	توفير الطاقة	≥ ٠,٥ وات	
نوع الموصل	ج سماعة الأذن/USB upstream/USB×4/ USB C/DP/USB×2		
نوع كبل الإشارة	قابل لللفك		
المواصفات البيئية	درجة الحرارة	التشغيل من 0 إلى 40 درجة عدم التشغيل من -25 إلى 55 درجة	
	الرطوبة	التشغيل	من 10% إلى 85% (في حالة عدم التكثيف)
		عدم التشغيل	من 5% إلى 93% (في حالة عدم التكثيف)
	الارتفاع	التشغيل	من 0 إلى 5000 متر (من 0 إلى 16404 قدمًا)
		عدم التشغيل	من 0 إلى 12192 مترًا (من 0 إلى 40000 قدم)

تظوحلم

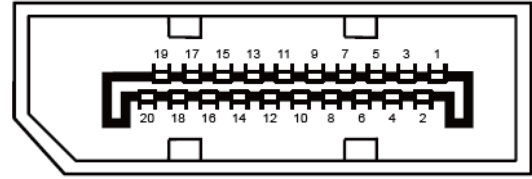
3840x2160 @ 30Hz. وه قد دلل ى صقأل دحل ، "3.2Gen1" ىل ع طوبضم "USB" و ، USB C (DP Alt) فراش إل اخدا :*



أوضاع العرض المعدة مسبقاً

التردد الرأسي (هرتز)	التردد الأفقي (كيلو هرتز)	الدقة	قياسي
59.94	31.469	640x480@60Hz	VGA
72.809	37.861	640x480@72Hz	
75	37.5	640x480@75Hz	
56.25	35.156	800x600@56Hz	SVGA
60.317	37.879	800x600@60Hz	
72.188	48.077	800x600@72Hz	
75	46.875	800x600@75Hz	
60.004	48.363	1024x768@60Hz	XGA
70.069	56.476	1024x768@70Hz	
75.029	60.023	1024x768@75Hz	
60.02	63.981	1280x1024@60Hz	SXGA
75.025	79.976	1280x1024@75Hz	
59.887	55.935	1440x900@60Hz	WXGA+
59.901	55.469	1440x900@60Hz	
59.954	65.29	1680x1050@60Hz	WSXGA
59.883	64.674	1680x1050@60Hz	
60	67.5	1920x1080@60Hz	FHD
59.951	88.787	2560x1440@60Hz	QHD
59.988	133.293	1920x2160@60Hz	***
30	67.5	3840x2160@30Hz	UHD
50	112.5	3840x2160@50Hz	
60	135	3840x2160@60Hz	
IBM MODES			
70.087	31.469	720x400@70Hz	DOS
MAC MODES			
66.667	35	640x480@67Hz	VGA
74.551	49.725	832x624@75Hz	SVGA
74.927	60.241	1024x768@75Hz	XGA

تعيين الدبابيس



كبل الإشارة لشاشة عرض ملونة ذو 20 دبوس

رقم الدبوس	اسم الإشارة	رقم الدبوس	اسم الإشارة
1	(ML_Lane 3 (n	11	أرضي
2	GND	12	(ML_Lane 0 (p
3	(ML_Lane 3 (p	13	التهيئة ١
4	(ML_Lane 2 (n	14	التهيئة ٢
5	GND	15	(AUX_CH(p
6	(ML_Lane 2 (p	16	أرضي
7	(ML_Lane 1 (n	17	(AUX_CH(n
8	GND	18	اكتشاف التشغيل السريع
9	(ML_Lane 1 (p	19	استعادة DP_PWR
10	(ML_Lane 0 (n	20	DP_PWR



كبل الإشارة لشاشة عرض ملونة ذو 19 دبوس

رقم الدبوس	اسم الإشارة	رقم الدبوس	اسم الإشارة	رقم الدبوس	اسم الإشارة
١	بيانات TMDS +٢	٩	بيانات TMDS -٠	١٧	DDC/CEC أرضي
٢	حائل لبيانات TMDS ٢	١٠	ساعة +TMDS	١٨	الطاقة +٥ فولت
٣	بيانات TMDS -٢	١١	TMDS Clock Shield	١٩	اكتشاف التشغيل السريع
٤	بيانات TMDS +١	١٢	ساعة -TMDS		
٥	حائل لبيانات TMDS ١	١٣	CEC		
٦	بيانات TMDS -١	١٤	محفوظة (N.C. على الجهاز)		
٧	بيانات TMDS +٠	١٥	SCL		
٨	حائل لبيانات TMDS ٠	١٦	SDA		

التوصيل والتشغيل خاصية DDC2B للتوصيل والتشغيل

تتمتع هذه الشاشة بإمكانيات VESA DDC2B المتوافقة مع معيار VESA DDC. وتتيح هذه الخاصية للشاشة إمكانية إبلاغ النظام المضيف بهويته كما أنها تقوم بتوصيل معلومات إضافية عن إمكانيات العرض الخاصة به، وذلك وفقاً لمستوى DDC المستخدم.

وتعد DDC2B إحدى قنوات البيانات ثنائية الاتجاه القائمة على بروتوكول I2C، يمكن للنظام المضيف من طلب معلومات عن البيانات التعريفية الممتدة لشاشة العرض (EDID) الخاصة بقناة DDC2B.