

AOC



دليل استخدام شاشة LCD
إضاءة خلفية باستخدام
24P3QW

١	السلامة
١	المفاهيم الترميزية
	الطاقة ٢
٣	التثبيت
٤	التنظيف
٥	غير ذلك
٦	الإعداد
٦	محتويات العبوة
٧	إعداد الحامل والقاعدة
٨	ضبط زاوية الرؤية
٩	توصيل الشاشة
١٠	كاميرا ويب بتقنية Windows Hello
١١	التحضير لتركيب ذراع التعليق على الحائط الاختياري
١٢	وظيفة Adaptive-Sync
١٣	الضبط
١٣	مفاتيح التشغيل السريع
١٥	إعداد المعلومات المعروضة على الشاشة
٦١	Luminance (الإشراق)
٧١	Color Setup (إعداد اللون)
٨١	Picture Boost (دعم الصورة)
٩١	OSD Setup (إعداد المعلومات المعروضة على الشاشة)
٠٢	Game Setting (إعداد الألعاب)
١٢	Extra (الملحقات)
٢٢	Exit (خروج)
٢٣	مؤشر بيان الحالة
٢٤	استكشاف الأعطال وإصلاحها
٢٥	المواصفات
٢٥	مواصفات عامة
٢٦	أوضاع العرض المعدة مسبقاً
٢٧	تعيين الدبابيس
٢٨	التوصيل والتشغيل

السلامة

المفاهيم الترميزية

توضح الأقسام الفرعية التالية المفاهيم الترميزية المستخدمة في هذا الدليل؛

الملاحظات والتنبيهات والتحذيرات

قد تكون قوالب النصوص الواردة في هذا الدليل مرفقة برموز ومكتوبة بخط عريض أو مائل. وهذه القوالب عبارة عن ملاحظات وتنبيهات وتحذيرات يتم استخدامها على النحو التالي:



ملاحظة: تشير الملاحظة إلى معلومات مفيدة تساعدك على استخدام نظام الكمبيوتر على النحو الأمثل.



تنبيه: يشير التنبيه إلى وجود أضرار محتملة قد تؤدي إلى تلف الجهاز أو فقدان البيانات كما يرشدك إلى كيفية تجنب المشكلات المماثلة.



تحذير: تحذير يشير إلى احتمال التعرض لإصابة جسدية كما يرشدك إلى كيفية تجنب المشكلة. قد تظهر بعض التحذيرات بتنسيقات بديلة وقد لا تكون مرفقة برموز. وفي الحالات المماثلة، فإن العرض المحدد للتحذير يكون مصرح به من قبل السلطة التنظيمية.

الطاقة

⚠️ ينبغي تشغيل الشاشة باستخدام مصدر تيار كهربائي من النوع الموضح على الملصق الخاص بها فقط. وفي حال عدم التأكد من نوع التيار الكهربائي المتاح في منزلك، اتصل بالموزع أو بشركة الكهرباء المحلية.

⚠️ الشاشة مزودة بقباس مؤرض ذي ثلاثة-دبابيس، قابس مزود بدبوس تأريض ثالث، وكأحد خصائص الأمان، لا يتناسب هذا القابس إلا مع مقبس الطاقة المؤرض. في حالة عدم توافق المقبس مع القابس ثلاثي الأسلاك، استعن بفني كهرباء لتركيب المقبس الصحيح أو استخدم مهابىء لتأريض الشاشة بأمان، لا تقم بإبطال غرض السلامة الخاص بقابس التوصيل الأرضي.

⚠️ قم بفصل الشاشة أثناء العواصف البرقية أو في حالة عدم استخدامها لفترة طويلة، حيث يعمل ذلك على حمايتها من التلف الذي قد يلحق بها نتيجة التدفق المفاجئ للتيار الكهربائي.

⚠️ لا تقم بالتحميل الزائد على مقسمات التيار أو كبلات الإطالة، فقد يؤدي ذلك إلى حدوث حريق أو صدمة كهربائية.

⚠️ لضمان الحصول على جودة تشغيل مناسبة، لا تستخدم الشاشة إلا مع أجهزة الكمبيوتر المدرجة في قائمة UL والمجهزة بمقابس مهيأة بحيث تناسب الجهد الكهربائي من 100 إلى 240 فولت تيار متردد، وتيار 5 أمبير على الأقل.

⚠️ ينبغي تركيب مقبس التيار الموجود على الحائط بالقرب من الشاشة بحيث يمكن الوصول إليه بسهولة.

التثبيت

⚠️ تجنب وضع الشاشة على عربة أو كتيفة أو طاولة غير ثابتة أو حامل أو حامل ثلاثي غير ثابت، فقد يتسبب سقوطها في إصابة الشخص الذي يستخدمها وإتلافها. احرص على استخدام عربة أو حامل أو حامل ثلاثي أو كتيفة أو طاولة موصى بها من الجهة المصنعة أو التي تم شراؤها مع المنتج فقط. اتبع التعليمات الواردة من الجهة المصنعة عند تثبيت المنتج واستخدم ملحقات التثبيت الموصى بها من قبل الجهة المصنعة، كما ينبغي توخي الحذر والعناية عند نقل المنتج والمنضدة المتحركة معًا.

⚠️ لا تدفع بأي جسم داخل الفتحات الموجودة بالغلaf الخارجي للشاشة، فقد ينتج عن ذلك حدوث أعطال في أجزاء الدائرة الكهربائية مما يؤدي إلى حدوث حريق أو صدمة كهربائية. ولا تقم أبدًا بسكب سوائل على الشاشة.

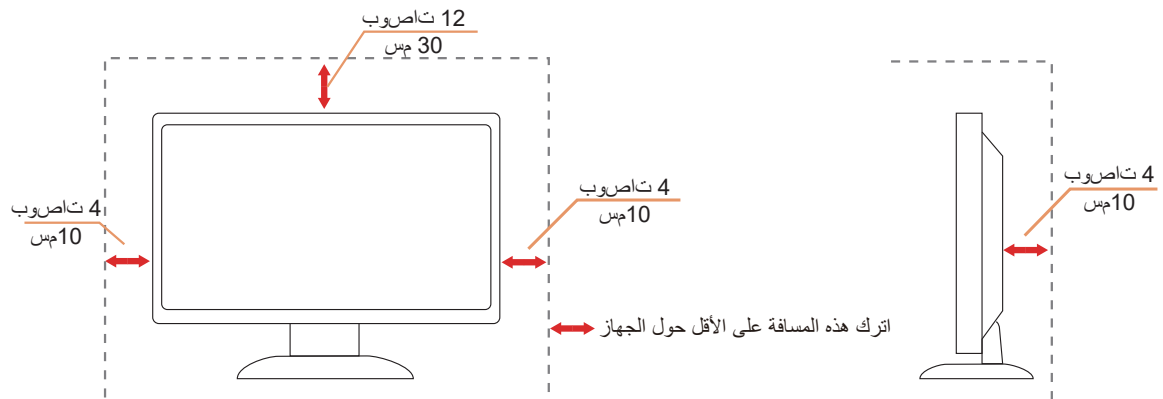
⚠️ تجنب وضع الجزء الأمامي من الشاشة على الأرض.

⚠️ في حالة تثبيت الشاشة على حائط أو رف، استخدم أدوات التثبيت المعتمدة من الجهة المصنعة واتباع التعليمات الخاصة بها.

⚠️ اترك مساحة خالية حول الشاشة كما هو موضح أدناه، إذ يؤدي عدم القيام بذلك إلى نقص دوران الهواء، ومن ثم ارتفاع درجة الحرارة مما قد يؤدي إلى نشوب حريق أو إلحاق الضرر بالشاشة.

⚠️ تجنب تلف محتمل مثل تقشر اللوحة من الإطار، تأكد من عدم إمالة الشاشة لأسفل بزاوية أكبر من ٥- درجات. إذا تم تجاوز الحد الأقصى لقياس زاوية الإمالة لأسفل البالغ ٥- درجات، فلن يكون تلف الشاشة مشمولاً بالضمان
اطلع أدناه على مسافات التهوية الموصى بها حول الشاشة عند تثبيتها على الحائط أو على الحامل:

تثبيت الشاشة باستخدام حامل



التنظيف

⚠️ نظّف الحاوية الخارجية بانتظام بقطعة قماش ناعمة مرطبة بمياه.

⚠️ عند التنظيف، استخدم قطعة قطن ناعمة أو قطعة قماش ميكروفايبر. ينبغي أن تكون قطعة القماش رطبة وجافة تقريبًا بحيث تمنع دخول سائل في الحاوية.



⚠️ يرجى فصل كبل الطاقة قبل تنظيف المنتج.

غير ذلك

⚠ في حالة انبعاث رائحة غريبة من المنتج أو أصوات أو دخان، قم بفصل قابس الطاقة على الفور والاتصال بمركز الصيانة.

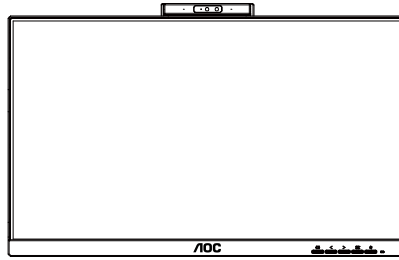
⚠ تأكد من عدم سد فتحات التهوية بمنضدة أو ستارة.

⚠ لا تعرض شاشة LCD لاهتزازات شديدة أو صدمات قوية أثناء التشغيل.

⚠ تجنب الطرق على الشاشة أو إسقاطها أثناء التشغيل أو النقل.

الإعداد

محتويات العبوة



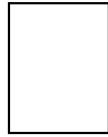
Monitor

*

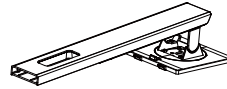


Quick Start

*



Warranty Card



Stand



Base



Power Cable

*



DP Cable

*



HDMI Cable

*



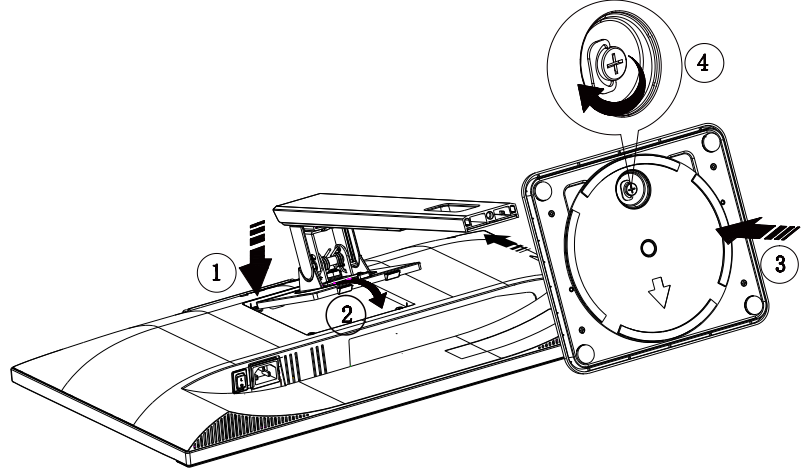
USB Cable

* لا تتوفر كل كبلات الإشارة في كل البلدان والمناطق. يرجى التحقق من الموزع المحلي أو المكتب الفرعي التابع لشركة AOC.

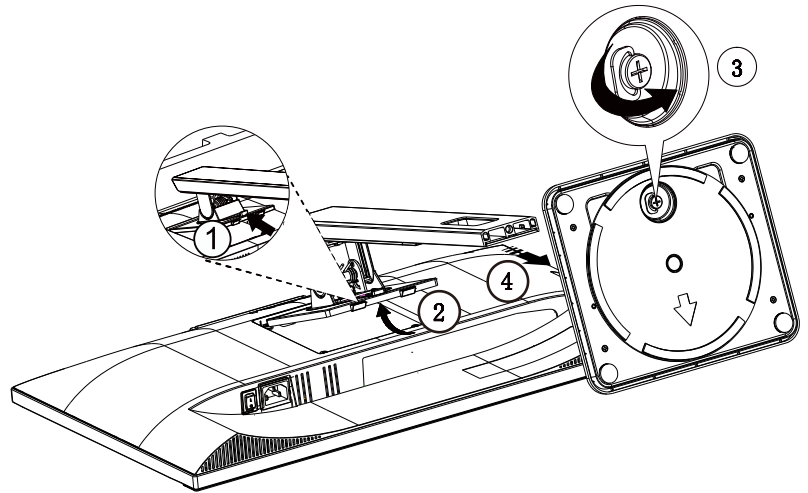
إعداد الحامل والقاعدة

يُرجى اتباع الخطوات الموضحة أدناه لإعداد القاعدة أو إزالتها.

الإعداد:

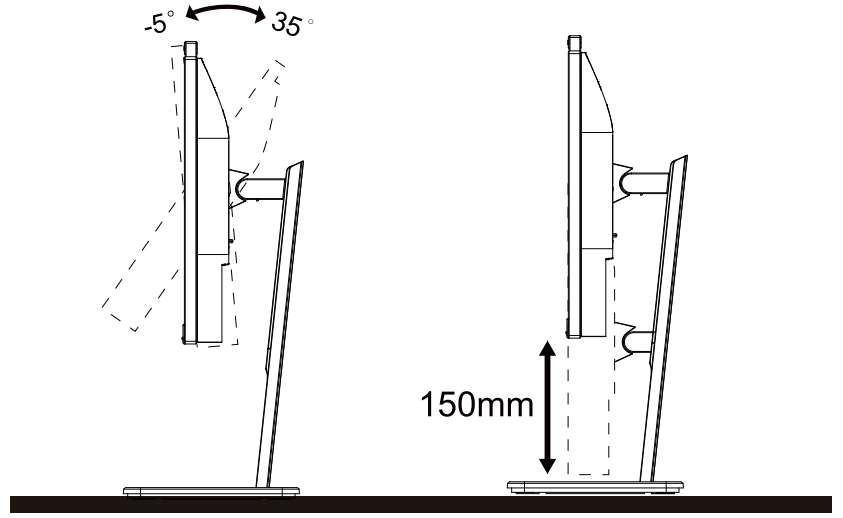


الإزالة:



ضبط زاوية الرؤية

لضمان الحصول على الرؤية المثلى، نوصي بالنظر إلى الشاشة بالكامل، ثم ضبط زاوية الشاشة حسبما يتراءى لك. أمسك الحامل لكي لا تسقط الشاشة عند تغيير الزاوية. يمكنك ضبط الشاشة كما هو موضح أدناه:



ملاحظة:

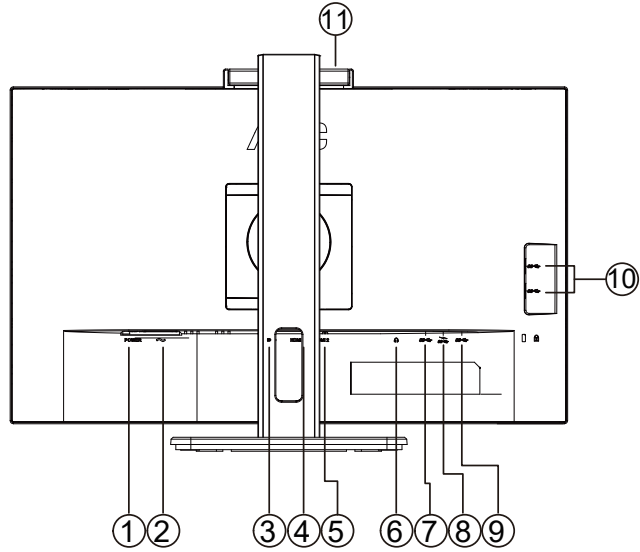
فليت شودح يف LCD ءشاش سمل ببس تي دق . ءيوازل ا ري ي غت دن ع LCD ءشاش سملت ال

تحذير:

- 1- لتجنب تلف محتمل في الشاشة مثل تقشر اللوحة، تأكد من عدم إمالة الشاشة لأسفل بزاوية أكبر من ٥- درجات.
- 2- ا تضغط على الشاشة أثناء ضبط زاويتها. أمسكها من الإطار فقط.

توصيل الشاشة

توصيلات الكبلات الموجودة بالجزء الخلفي من الشاشة وجهاز الكمبيوتر:



- ١- زر الطاقة
- ٢- Power
- ٣- DP
- ٤- HDMI ١
- ٥- HDMI ٢
- ٦- Earphone
- ٧- منفذ USB لانتقال البيانات إلى الخادم
- ٨- منفذ USB ٣,٢ Gen١ لاستقبال البيانات من الخادم + شحن سريع
- ٩- منفذ USB ٣,٢ Gen١ لاستقبال البيانات من الخادم x١
- ١٠- منفذ USB ٣,٢ Gen١ لاستقبال البيانات من الخادم x٢
- ١١- آلة تصوير

التوصيل بالكمبيوتر

- ١- قم بتوصيل سلك الطاقة بالجزء الخلفي من شاشة العرض بطريقة محكمة.
 - ٢- قم بإيقاف تشغيل الكمبيوتر وقم بفصل كبل الطاقة.
 - ٣- قم بتوصيل كبل الإشارة الخاص بشاشة العرض بموصل الفيديو الموجود على الجزء الخلفي من الكمبيوتر.
 - ٤- قم بتوصيل سلك الطاقة الخاص بالكمبيوتر وشاشة العرض بمأخذ تيار كهربائي قريب.
 - ٥- قم بتشغيل الكمبيوتر وشاشة العرض.
- في حالة ظهور صورة على الشاشة، تكون عملية التركيب والتوصيل قد تمت بنجاح. ولكن في حالة عدم ظهور صورة، انظر حل المشكلات.
- لحماية الجهاز، احرص دائمًا على إغلاق جهاز الكمبيوتر وشاشة LCD قبل التوصيل.

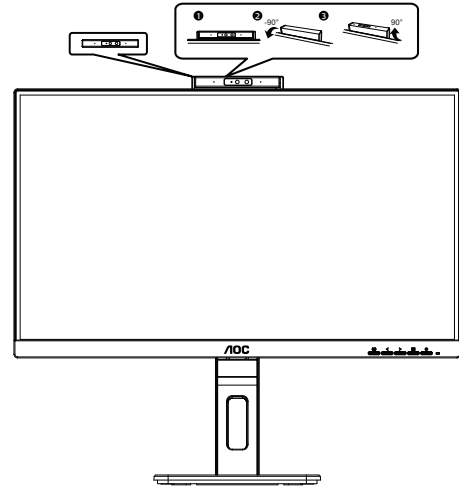
كاميرا ويب بتقنية Windows Hello

كاميرا الويب مزودة بمستشعرات متقدمة للتعرف على الوجه بتقنية Windows Hello التي تتيح تسجيل دخولك بشكل مريح إلى أجهزة Windows في أقل من ثانيتين بمعدل 3 أضعاف أسرع من كلمة مرور.

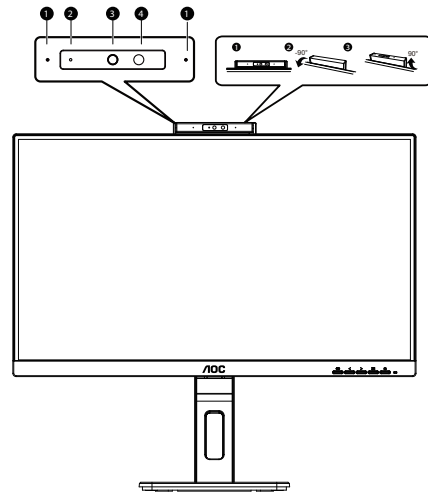
يمكن استخدام الشاشة مع كاميرا ويب Windows Hello ببساطة من خلال توصيل كبل USB من الكمبيوتر التابع لك إلى «منفذ USB لتحميل البيانات» في هذه الشاشة. كاميرا الويب المزودة بتقنية Windows Hello جاهزة الآن للعمل طالما اكتمل إعداد Windows Hello في Windows 10/11. راجع موقع Windows الرسمي على الويب للاطلاع على الإعدادات:

<https://support.microsoft.com/help/4028017/windows-learn-about-windows-hello-and-set-it-up>

لاحظ أنه يلزم تثبيت نظام Windows 10/11 لإعداد ميزة التعرف على الوجه عبر Windows Hello؛ فباستخدام إصدار أدنى من Windows 10/11 أو Mac OS يمكن للكاميرا الويب أن تعمل بدون عمل ميزة التعرف على الوجه. أما في نظام Windows 7، فيجب تثبيت برنامج التشغيل لتنشيط كاميرا الويب هذه.



ملاحظة: لف العدسة لأسفل 90 درجة لسد العدسة. يمكن إيقاف تشغيل الميكروفون باستخدام برنامج الفيديو أو مفتاح الاختصار MIC OFF.

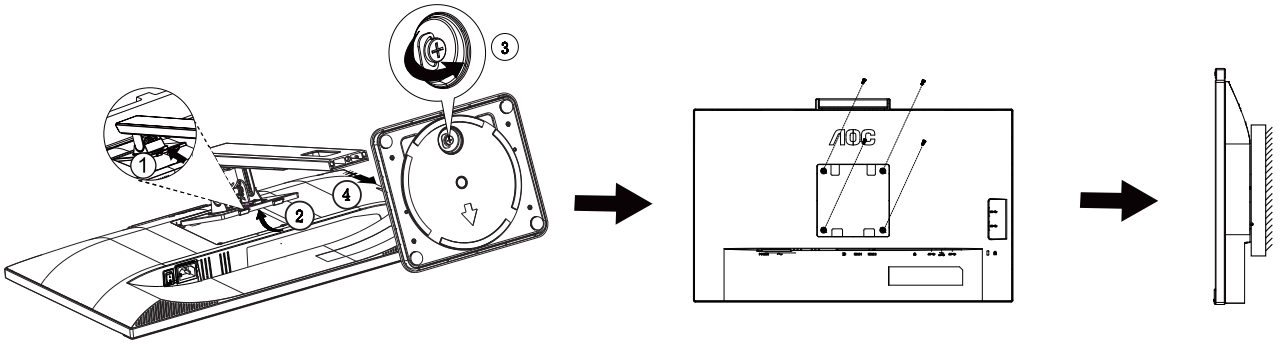


الميكروفون	١
لمبة بيان حالة نشاط الكاميرا	٢
كاميرا ويب ٠,٢ ميجابكسل	٣
الأشعة تحت الحمراء أو التعرف على الوجه	٤

تحذير:

١- لا تستخدم الكاميرا كمقنض؛ وإلا، فقد يحدث تلف.
فصلت شذحي دق، 09± نغ ندادان ناف؛ ةجرد 09± يه اريم الكلا ريودت ةيواز 2-

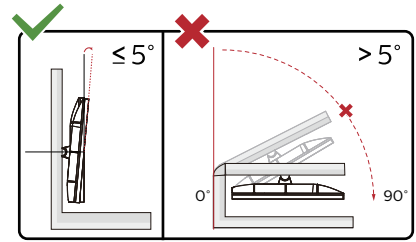
التحضير لتركيب ذراع التعليق على الحائط الاختياري.



يمكن تركيب الشاشة على ذراع معلق بالحائط يتم شراؤه على حدة. قم بفصل الطاقة قبل هذا الإجراء. اتبع الخطوات التالية:

1. قم بإزالة القاعدة.
2. اتبع تعليمات المصنِّع لتجميع الذراع المعلق على الحائط.
3. ضع الذراع المعلق في الحائط على مؤخرة الشاشة. قم بمحاذاة الفتحات الموجودة في الذراع مع الفتحات الموجودة بالشاشة.
4. قم بتركيب 4 مسامير في الفتحات وقم بإحكام ربطها.
5. أعد توصيل الكبلات. راجع دليل المستخدم المرفق مع ذراع التعليق بالحائط الاحتياطي للحصول على تعليمات بشأن التركيب في الحائط.

ملاحظة: لا تتوفر فتحات مسامير التعليق VESA مع كافة الطرازات، برجاء التحقق من ذلك مع الموزع أو الإدارة الرسمية لشركة



* قد يختلف تصميم الشاشة عن المبين في الرسوم التوضيحية.

تحذير:

- ١- لتجنب تلف محتمل في الشاشة مثل تقشر اللوحة، تأكد من عدم إمالة الشاشة لأسفل بزاوية أكبر من ٥ درجات.
- ٢- ا تضغط على الشاشة أثناء ضبط زاويتها. أمسكها من الإطار فقط.

وظيفة Adaptive-Sync

- 1- تعمل وظيفة Adaptive-Sync باستخدام DP/HDMI
 - 2- بطاقة الرسومات المتوافقة: في ما يلي قائمة البطاقات الموصى بها، ويمكن التحقق منها من خلال زيارة www.AMD.com
- بطاقات الرسومات

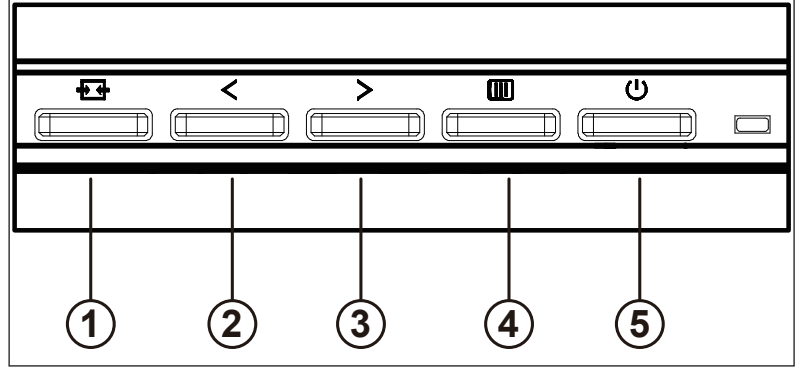
- Radeon™ RX Vega series
- Radeon™ RX ٥٠٠ series
- Radeon™ RX ٤٠٠ series
- Radeon™ R٩/R٧ ٣٠٠ series (عائنتساي) R٩ ٣٧٠/X و R٧ ٣٧٠/X و R٧ ٢٦٥
- (Radeon™ Pro Duo (٢٠١٦
- Radeon™ R٩ Nano series
- Radeon™ R٩ Fury series
- Radeon™ R٩/R٧ ٢٠٠ series (عائنتساي) R٩ ٢٧٠/X و R٩ ٢٨٠/X

المعالجات

- AMD Ryzen™ ٧ ٢٧٠٠U
- AMD Ryzen™ ٥ ٢٥٠٠U
- AMD Ryzen™ ٥ ٢٤٠٠G
- AMD Ryzen™ ٣ ٢٣٠٠U
- AMD Ryzen™ ٣ ٢٢٠٠G
- AMD PRO A١٢-٩٨٠٠
- AMD PRO A١٢-٩٨٠٠E
- AMD PRO A١٠-٩٧٠٠
- AMD PRO A١٠-٩٧٠٠E
- AMD PRO A٨-٩٦٠٠
- AMD PRO A٦-٩٥٠٠
- AMD PRO A٦-٩٥٠٠E
- AMD PRO A١٢-٨٨٧٠
- AMD PRO A١٢-٨٨٧٠E
- AMD PRO A١٠-٨٧٧٠
- AMD PRO A١٠-٨٧٧٠E
- AMD PRO A١٠-٨٧٥٠B
- AMD PRO A٨-٨٦٥٠B
- AMD PRO A٦-٨٥٧٠
- AMD PRO A٦-٨٥٧٠E
- AMD PRO A٤-٨٣٥٠B
- AMD A١٠-٧٨٩٠K
- AMD A١٠-٧٨٧٠K
- AMD A١٠-٧٨٥٠K
- AMD A١٠-٧٨٠٠
- AMD A١٠-٧٧٠٠K
- AMD A٨-٧٦٧٠K
- AMD A٨-٧٦٥٠K
- AMD A٨-٧٦٠٠
- AMD A٦-٧٤٠٠K

الضبط

مفاتيح التشغيل السريع



1	المصدر/خروج
2	ميكروفون/عرض الرؤية الواضحة/<
3	وى الصوت/>
4	القائمة/إدخال
5	الطاقة

مفتاح كهربائي

اضغط على مفتاح التشغيل لتشغيل / إيقاف تشغيل الشاشة.

القائمة / حدد

قم بتنشيط قائمة DSO أو تأكيد ضبط الوظيفة.

الحجم / >

عند إغلاق قائمة DSO ، اضغط على مفتاح "<" لفتح شريط ضبط مستوى الصوت ، واضغط على مفتاح ">" أو "<" لضبط مستوى صوت إخراج سماعة الرأس.

تحويل / خروج المصدر

عند إغلاق قائمة DSO ، اضغط على هذا المفتاح لتنشيط وظيفة تحويل مصدر الإشارة ، واضغط باستمرار على هذا المفتاح لتحديد مصدر الإشارة المعروف في شريط المعلومات ، واضغط على مفتاح القائمة للتكيف مع مصدر الإشارة المحدد.

عندما تكون قائمة DSO نشطة ، يعمل هذا الزر كمفتاح خروج (للخروج من قائمة DSO).

ميكروفون/عرض الرؤية الواضحة/<

عند عدم ظهور أي قائمة معلومات معروضة على الشاشة، اضغط على هذا الزر لدخول وضع ضبط الميكروفون، ثم اضغط على زر السهم ">" أو "<" لاختيار إيقاف التشغيل أو التشغيل.

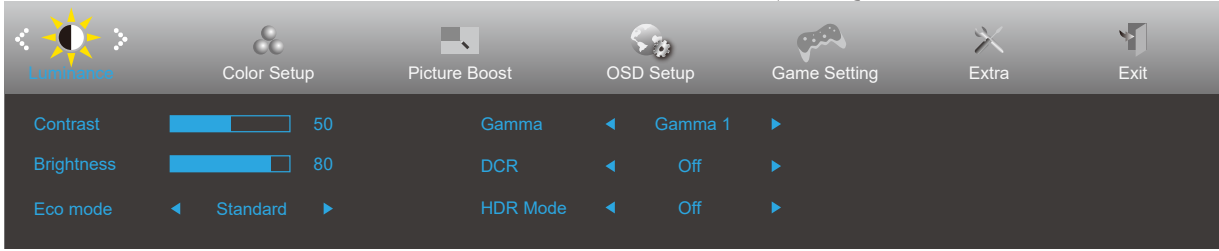
Clear Vision Demo (عرض الرؤية الواضحة)

1. اضغط مع الاستمرار على الزر "الأيمن" لمدة 5 ثوانٍ لتفعيل عرض Clear Vision (الرؤية الواضحة)، وستظهر الرسالة "Clear Vision Demo: on" (عرض الرؤية الواضحة: تشغيل) على الشاشة لمدة 5 ثوانٍ. اضغط مع الاستمرار على الزر "الأيسر" لمدة 5 ثوانٍ مرة أخرى، وسيتم إيقاف تشغيل Clear Vision Demo (عرض الرؤية الواضحة).

Clear Vision Demo: On

إعداد المعلومات المعروضة على الشاشة

تعليمات أساسية وبسيطة عن مفاتيح التحكم.

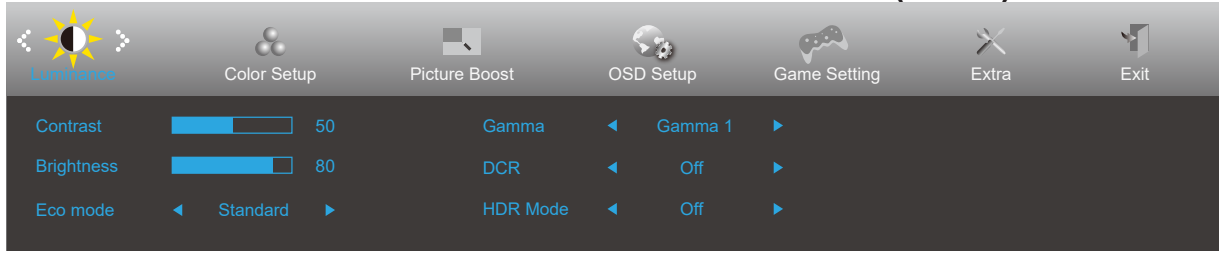


- ١- اضغط على زر القائمة لتنشيط نافذة المعلومات المعروضة على الشاشة.
- ٢- اضغط على زر السهم > أو < للتنقل عبر الوظائف. بمجرد تحديد الوظيفة المطلوبة، اضغط على زر القائمة لتنشيطها، واضغط على زر السهم > أو < للتنقل عبر وظائف القائمة الفرعية. بمجرد تحديد الوظيفة المطلوبة، اضغط على زر القائمة لتنشيطها.
- ٣- اضغط على زر السهم > أو < لتغيير إعدادات الوظيفة المحددة. اضغط على الزر AUTO (تلقائي) للخروج. إذا أردت تعديل أية وظيفة أخرى، كرر الخطوتين ٢ و٣.
- ٤- وظيفة قفل المعلومات المعروضة على الشاشة: لقفل المعلومات المعروضة على الشاشة، اضغط مع الاستمرار على زر القائمة عندما تكون الشاشة متوقفة عن العمل واضغط زر الطاقة لتشغيل الشاشة. لإلغاء قفل المعلومات المعروضة على الشاشة، اضغط مع الاستمرار على زر القائمة عندما تكون الشاشة متوقفة عن العمل واضغط زر الطاقة لتشغيل الشاشة..

ملاحظات:

- ١- إذا كان المنتج به مصدر دخل واحد للإشارة، يتم تعطيل عنصر «تحديد الإدخال».
- ٢- إذا كان حجم شاشة المنتج ٤: ٣ أو كانت دقة إشارة الإدخال هي الدقة الأصلية ، فإن عنصر «نسبة الصورة» غير صالح.
- ٣- يمكن أن تعرض الحالات الأربع لوضع OCE (باستثناء الوضع القياسي) و RCD ووضع BCD وتمييز النافذة حالة واحدة فقط في كل مرة.

(الإشراق) Luminance

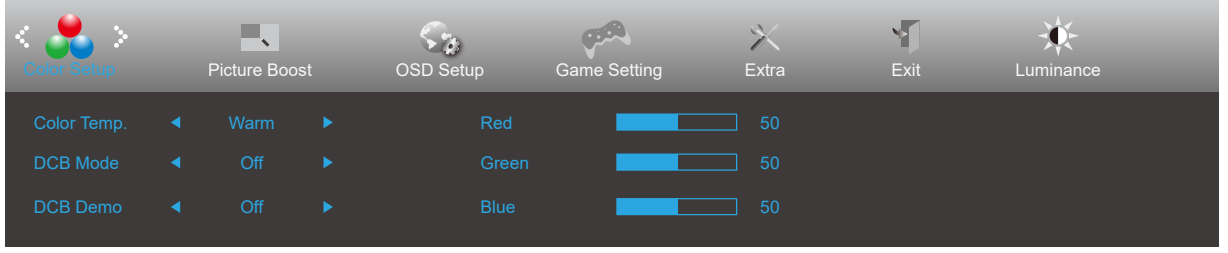


التباين من السجل الرقمي.	١٠٠٠	Contrast (التباين)	
ضبط الإضاءة الخلفية	١٠٠٠	Brightness (السطوع)	
الوضع القياسي	<input checked="" type="checkbox"/>	Standard (قياسي)	
وضع النص		Text (نص)	
وضع الإنترنت		Internet (الإنترنت)	
وضع الألعاب		Game (الألعاب)	
وضع الأفلام		Movie (فيلم)	
وضع الرياضة		Sports (رياضة)	
وضع القراءة		Reading (القراءة)	
الضبط على جاما ١		Gamma ١ (جاما ١)	
الضبط على جاما ٢		Gamma ٢ (جاما ٢)	
الضبط على جاما ٣		Gamma ٣ (جاما ٣)	
تعطيل نسبة التباين الديناميكي		Off (إيقاف تشغيل)	
تشغيل نسبة التباين الديناميكي		On (تشغيل)	
Adjust HDR Mode.		Off	
		HDR Picture	
		HDR Movie	
		HDR Game	

ملحوظة:

عند ضبط "وضع HDR" على حالة غير متوقعة ، لا يمكن ضبط عن E اصبر "الوضع الاقتصادي" و "السطوع" و "جاما".

(إعداد اللون) Color Setup

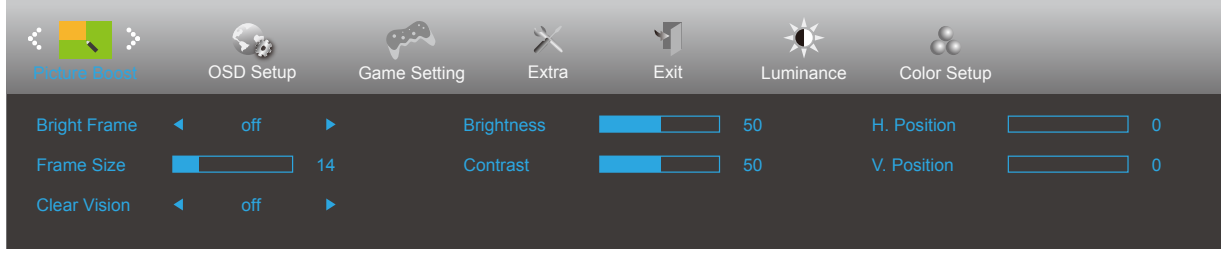


استعادة درجة حرارة اللون الدافئة من EEPROM.	Warm (دافئ)	.Color Temp (درجة حرارة اللون)	
استعادة درجة حرارة اللون العادية من EEPROM.	Normal (عادي)		
استعادة درجة حرارة اللون الباردة من EEPROM.	Cool (بارد)		
استعادة درجة حرارة اللون sRGB من EEPROM.	sRGB		
اكتساب اللون الأحمر من السجل الرقمي.	User (المستخدم)		
اكتساب اللون الأخضر من السجل الرقمي.			
اكتساب اللون الأزرق من السجل الرقمي.			
عضو و لي طعت DCB	Off	DCB Mode (وضع DCB)	
Full Enhance تفعيل الوضع	Full Enhance (التحسين الكامل)		
Nature Skin تفعيل الوضع	Nature Skin (اللون الطبيعي)		
Green Field تفعيل الوضع	Green Field (الحقل الأخضر)		
Sky-blue تفعيل الوضع	Sky-blue (أزرق سماوي)		
AutoDetect تفعيل الوضع	AutoDetect (الكشف التلقائي)		
تعطيل أو تمكين العرض التوضيحي.	On (تشغيل) أو Off (إيقاف تشغيل)	DCB Demo (العرض التوضيحي DCB)	
اكتساب اللون الأحمر من السجل الرقمي.	1000	Red (أحمر)	
اكتساب اللون الأخضر من السجل الرقمي.	1000	Green (أخضر)	
اكتساب اللون الأزرق من السجل الرقمي.	1000	Blue (أزرق)	

تتطلب:

«نوللا دادعا» نمض دوجوملا رصانعلما عيمجل ليدعت نكميلا ، ليغشتنا فاقيا مدء تلمادىء «قارشلا» نمض «HDR عضو» طبض دذء

Picture Boost (دعم الصورة)

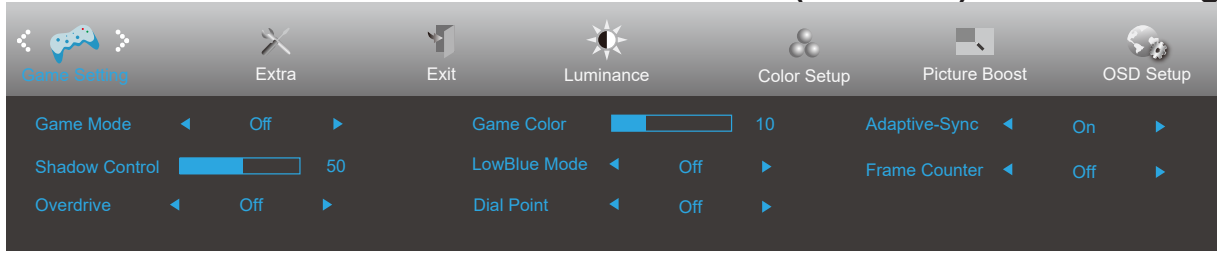


تعطيل أو تمكين إطار السطوع	On (تشغيل) أو Off (إيقاف تشغيل)	Bright Frame (إطار السطوع)	
ضبط حجم الإطار.	١٤-١٠٠	Frame Size (حجم الإطار)	
ضبط زمن الاستجابة.	إيقاف	Clear Vision	
	ضعيف		
	متوسط		
	قوي		
ضبط درجة سطوع الإطار.	٠-١٠٠	Brightness (السطوع)	
ضبط درجة تباين الإطار.	٠-١٠٠	Contrast (التباين)	
ضبط الوضع الأفقي للإطار	٠-١٠٠	H. position (الوضع الأفقي)	
ضبط الوضع الرأسي للإطار	٠-١٠٠	V. position (الوضع الرأسي)	

ملحوظة:

- (1) للحصول على تجربة مشاهدة أفضل ، اضبط السطوع والتباين وموضع الإضاءة.
- (2) . عند ضبط "وضع HDR" ضمن "الإشراق" على حالة عدم إيقاف التشغيل ، لا يمكن تعديل جميع العناصر الموجودة تحت "دعم الصورة".
توفر لك وظيفة Clear Vision (الرؤية الواضحة) أفضل تجربة مشاهدة للصور من خلال تحويل الصور ذات الدقة المنخفضة والمشوشة إلى صور واضحة وحية.

(إعداد الألعاب) Game Setting

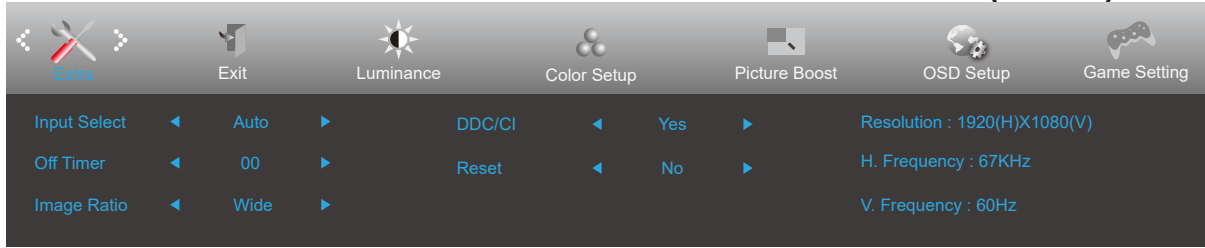


بدون تحسين عبر لعبة الصورة الذكية	Off (إيقاف)	Game Mode (وضع الألعاب)	
لتشغيل ألعاب FPS. تحسين تفاصيل مستوى اللون الأسود في السمات الداكنة.	FPS (تصويب منظور الشخص الأول)		
لتشغيل ألعاب RTS. تحسين جودة الصورة.	RTS (استراتيجية الوقت الحقيقي)		
لتشغيل ألعاب السباق، وتوفير أسرع وقت استجابة وتشبع عالي للألوان.	Racing (السباق)		
حفظ إعدادات المستخدم المفضلة باسم اللاعب ١.	١ Gamer (اللاعب ١)	Shadow Control (التحكم في الظلال)	
حفظ إعدادات المستخدم المفضلة باسم اللاعب ٢.	٢ Gamer (اللاعب ٢)		
حفظ إعدادات المستخدم المفضلة باسم اللاعب ٣.	٣ Gamer (اللاعب ٣)		
الإعداد الافتراضي للتحكم في الظلال هو ٥٠، ويمكن للمستخدم النهائي ضبط القيمة من ٥٠ إلى ١٠٠ أو ٠ لزيادة التباين من أجل الحصول على صورة واضحة.	١٠٠-٠	Overdrive (التشغيل الزائد)	
إذا كانت الصورة داكنة أكثر مما ينبغي لرؤية التفاصيل بوضوح، يتم الضبط من ٥٠ إلى ١٠٠ للحصول على صورة واضحة.	Off (إيقاف تشغيل) Weak (ضعيف) Medium (متوسط) Strong (قوي)		
إذا كانت الصورة فاتحة أكثر مما ينبغي لرؤية التفاصيل بوضوح، يتم الضبط من ٥٠ إلى ٠ للحصول على صورة واضحة.			
ضبط زمن الاستجابة.			
سيوفر لون اللعبة مستوى من ٠ إلى ٢٠ لضبط درجة التشبع للحصول على صورة أفضل.	٢٠-٠	Game Color (لون اللعبة)	
تقليل موجة الضوء الأزرق من خلال التحكم في درجة الحرارة اللونية	Off	LowBlue Mode (وضع أزرق منخفض)	
	Reading		
	Office		
	Internet		
	Multimedia		
الأول (FPS) مذ تضعد وظيفة "لانقطة لامركزية" مؤشر تصويب فـجـ مركزا دقيقة ومحدد بإحكام للاعبين أثناء ممارسة ألعاب تصويب منظور الشخص خلال ضمان تصويب	On (ليغشـت) / Off (فـاقـيا)	قـاف لانقـطة لامركـزية	
إهـلـطـعـ وأـ Adaptive-Sync تـقـيـظـو نـجـمـ	On (ليغشـت) / off (فـاقـيا)	Adaptive-Sync (فر في طـرـز مـحددة)	
عرض التردد الراسي في الزاوية المحددة	إيقاف / يمين لأعلى / يمين لأسفل / يسار لأسفل / يسار لأعلى	عداد الإطارات	

ملحوظة:

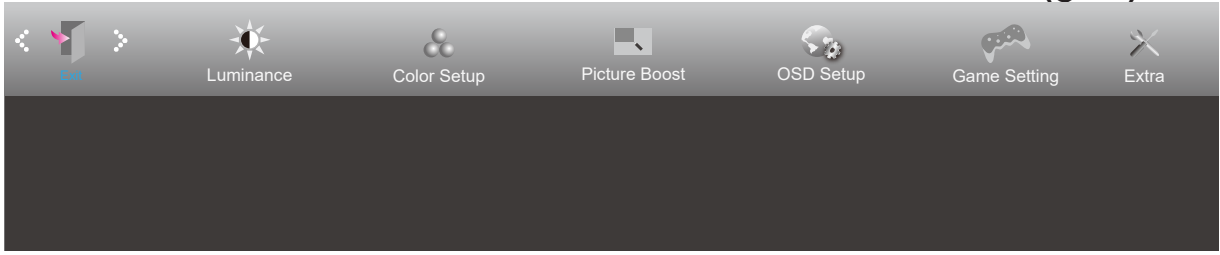
عند ضبط "وضع HDR" ضمن "الإشراق" على حالة عدم إيقاف التشغيل، لا يمكن تعديل عناصر "وضع الألعاب" و "التحكم في الظلال" و "لون اللعبة" ضمن "إعدادات اللعبة".

Extra (الملحقات)



تحديد مصدر إشارة الدخل	DP/HDMI ^٢ /Auto/HDMI ^١	Input Select (تحديد الدخل)	
تحديد وقت إيقاف DC	٢٤-٠ ساعة	Off timer (موقت الإيقاف)	
تحديد عرض نسبة عرض الصورة إلى ارتفاعها.	Wide (عريض)	Image Ratio (نسبة عرض الصورة إلى ارتفاعها)	
	٤:٣		
تشغيل/إيقاف تشغيل دعم DDC/CI	Yes (نعم) أو no (لا)	DDC/CI	
إعادة تعيين القائمة على الوضع الافتراضي	Yes (نعم) أو no (لا)	Reset (إعادة تعيين)	
يتوفر برنامج نجمة الطاقة® RATS YGRENE في طُرز محددة.	YGRENE® أو no (لا)		

Exit (خروج)



<p>الخروج من القائمة الرئيسية للمعلومات المعروضة على الشاشة</p>		<p>Exit (خروج)</p>	
---	--	--------------------	---

مؤشر بيان الحالة

لون المؤشر	الحالة
فض	وضع الطاقة المكتملة
برتقالي	وضع إيقاف النشاط

استكشاف الأعطال وإصلاحها

المشكلة والسؤال	الحلول الممكنة
مؤشر بيان الطاقة غير مضيء	تأكد من تشغيل زر الطاقة وتوصيل كبل التيار الكهربائي بمأخذ التيار المورض وبالشاشة.
عدم ظهور الصورة على الشاشة	<ul style="list-style-type: none"> هل كبل الطاقة موصل على نحو صحيح؟ تحقق من توصيل كبل الطاقة ومصدر الإمداد بالطاقة. هل تم توصيل كبل الإشارة على النحو الصحيح؟ (متصل باستخدام كبل VGA) تحقق من توصيل كبل VGA. (متصل باستخدام كبل HDMI) تحقق من توصيل كبل HDMI. (متصل باستخدام كبل DP) تحقق من توصيل كبل DP. * لا يتوفر دخل VGA/HDMI/DP في كل الطرز. إذا كانت الطاقة في وضع التشغيل، فابدأ تشغيل الكمبيوتر مجددًا لعرض الشاشة الأولية (شاشة تسجيل الدخول). إذا ظهرت الشاشة الأولية (شاشة تسجيل الدخول)، فأعد تشغيل الكمبيوتر في الوضع القابل للتطبيق (الوضع الآمن لنظام التشغيل Windows 7/8/10) ثم غير تردد بطاقة الفيديو. (راجع إعداد الدقة الأفضل). إذا لم تظهر الشاشة الأولية (شاشة تسجيل الدخول)، فتواصل مع مركز الصيانة أو الموزع. هل تظهر الرسالة "Input Not Supported" (الدخل غير مدعوم) على الشاشة؟ قد تظهر لك هذه الرسالة عندما تتجاوز إشارة بطاقة الفيديو الحد الأقصى للدقة والتردد الذي يمكن للشاشة معالجتهما على نحو سليم. اضبط الحد الأقصى للدقة والتردد اللذين يمكن للشاشة معالجتهما على نحو سليم. تأكد من تثبيت برامج تشغيل شاشة AOC.
الصورة مشوشة وبها ظلال وخيالات	اضبط أزرار التحكم في درجة التباين والسطوع. اضغط على مفتاح التشغيل السريع (تلقائي). تأكد من عدم استخدامك كبل امتداد أو صندوق تحويل. يوصى بتوصيل الشاشة مباشرةً بموصل خرج بطاقة الفيديو الموجود بالجزء الخلفي من الكمبيوتر.
تذبذب الصورة أو اهتزازها أو تموجها	انقل الأجهزة الكهربائية التي قد تسبب تداخلًا كهربيًا بعيدًا عن الشاشة قدر الإمكان. استخدم أقصى معدل للتحديث تصل إليه الشاشة عند مستوى الدقة الذي تستخدمه.
ثبات الشاشة على وضع "إيقاف النشاط"	ينبغي أن يكون مفتاح طاقة الكمبيوتر في وضع التشغيل. ينبغي تثبيت بطاقة فيديو الكمبيوتر بشكل محكم في الفتحة المخصصة لها. تأكد من توصيل كبل فيديو الشاشة بالكمبيوتر على نحو سليم. افحص كبل فيديو الشاشة. وتأكد من عدم انثناء أي من الدبابيس الموجودة به. تأكد من أن جهاز الكمبيوتر في وضع التشغيل من خلال الضغط على مفتاح CAPS LOCK من لوحة المفاتيح مع ملاحظة مؤشر CAPS LOCK. يجب أن يكون المؤشر في حالة تشغيل أو إيقاف تشغيل بعد الضغط على المفتاح Caps Lock.
غياب أحد الألوان الأساسية (الأحمر أو الأخضر أو الأزرق)	افحص كبل فيديو الشاشة. وتأكد من أن المسامير الموجودة به جميعها سليمة. تأكد من توصيل كبل فيديو الشاشة بالكمبيوتر على نحو سليم.
صورة الشاشة لا تظهر في المنتصف أو بالحجم المناسب	اضبط الوضع الأفقي والوضع الرأسي، أو اضغط على مفتاح التشغيل السريع (تلقائي).
وجود عيوب بألوان الصورة (اللون الأبيض لا يظهر بلونه الطبيعي)	اضبط الألوان الأساسية -أحمر وأخضر وأزرق- أو حدد درجة الحرارة اللونية.
ظهور تشويش أفقي أو رأسي في الشاشة	استخدم وضع إيقاف التشغيل بنظام التشغيل Windows 7/8/10 لضبط الساعة والتركيز البؤري. اضغط على مفتاح التشغيل السريع (تلقائي).
وانح والخدمة	يرجى الرجوع إلى معلومات اللوائح التنظيمية والخدمة المتوفرة في الدليل المسجل على القرص المضغوط أو عبر الموقع www.aoc.com (للعثور على الطراز الذي اشتريته في بلدك وللعثور على معلومات اللوائح التنظيمية والخدمة في صفحة الدعم).

المواصفات

مواصفات عامة

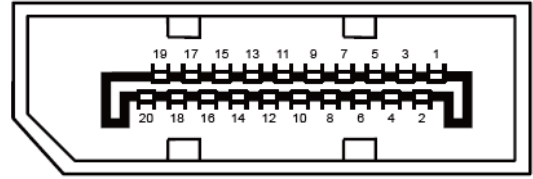
اسم الطراز	٢٤P٣QW		
نظام التشغيل	شاشة LCD ملونة تعمل بتقنية TFT		
مقاس الصورة المعروض	٦٠,٤٧ سم قطري		
درجة البكسل	٠,٢٧٤٥ مم (أفقي) × ٠,٢٧٤٥ مم (رأسي)		
نطاق المسح الأفقي	٣٠K-٨٠kHz		
حجم المسح الأفقي (الحد الأقصى)	٥٢٧,٠٤mm		
نطاق المسح الرأسي	٤٨-٧٥Hz		
حجم المسح الرأسي (الحد الأقصى)	٢٩٦,٤٦mm		
مستوى الدقة الأمثل المعد مسبقاً	١٩٢٠x١٠٨٠@٧٥Hz		
التوصيل والتشغيل	VESA DDC٢B/CI		
مصدر التيار	٠٠١-٧٠٤٢, ~, zH٠٦/٠٥, A١,٥		
المعتاد (السطوع الافتراضي والتباين)	١٨ وات		
الحد الأقصى (السطوع = ١٠٠، التباين = ١٠٠)	٧٨ وات		
توفير الطاقة	٠,٥ وات		
الخصائص المادية	لخذا لاصوم تووع كبل الإشارة ٤xBSU, pU BSU, سماعة الأذن, 2xIMDH, PD قابل للفاك		
درجة الحرارة	التشغيل من 0 إلى 40 درجة		
المواصفات البيئية	الرطوبة	التشغيل من 10% إلى 85% (في حالة عدم التكثيف)	
	الارتفاع	التشغيل	من 5% إلى 93% (في حالة عدم التكثيف)
		عدم التشغيل	من 0 إلى 5000 متر (من 0 إلى 16404 قدمًا)
	عدم التشغيل	من 0 إلى 12192 مترًا (من 0 إلى 40000 قدم)	



أوضاع العرض المعدة مسبقاً

قياسي	الدقة	التردد الأفقي (كيلو هرتز)	التردد الرأسي (هرتز)
VGA	640x480@60Hz	31.469	59.94
	640x480@72Hz	37.861	72.809
	640x480@75Hz	37.500	75.000
MAC MODES VGA	640x480@67Hz	35.000	66.667
IBM MODE	720x400@70Hz	31.469	70.087
SVGA	800x600@56Hz	35.156	56.25
	800x600@60Hz	37.879	60.317
	800x600@72Hz	48.077	72.188
	800x600@75Hz	46.875	75.000
MAC MIDE SVGA	832 x 624@75Hz	47.730	74.550
XGA	1024x768@60Hz	48.363	60.004
	1024x768@70Hz	56.476	70.069
	1024x768@75Hz	60.023	75.029
SXGA	1280x1024@60Hz	63.981	60.020
	1280x1024@75Hz	79.976	75.025
WSXG	1280x720@60Hz	45.000	60.000
	1280x960@60Hz	60.000	60.000
WXGA+	1440x900@60Hz	55.935	59.876
WSXGA+	1680x1050@60Hz	65.290	59.954
FHD	1920x1080@60Hz	67.500	60.000
	1920x1080@75Hz	83.909	74.986

تعيين الدبابيس



كبل الإشارة لشاشة عرض ملونة ذو 20 دبوس

رقم الدبوس	اسم الإشارة	رقم الدبوس	اسم الإشارة
1	(ML_Lane 3 (n	11	أرضي
2	GND	12	(ML_Lane 0 (p
3	(ML_Lane 3 (p	13	التهيئة ١
4	(ML_Lane 2 (n	14	التهيئة ٢
5	GND	15	(AUX_CH(p
6	(ML_Lane 2 (p	16	أرضي
7	(ML_Lane 1 (n	17	(AUX_CH(n
8	GND	18	اكتشاف التشغيل السريع
9	(ML_Lane 1 (p	19	استعادة DP_PWR
10	(ML_Lane 0 (n	20	DP_PWR



كبل الإشارة لشاشة عرض ملونة ذو 19 دبوس

رقم الدبوس	اسم الإشارة	رقم الدبوس	اسم الإشارة	رقم الدبوس	اسم الإشارة
١	بيانات TMDS +٢	٩	بيانات TMDS -٠	١٧	DDC/CEC أرضي
٢	حائل لبيانات TMDS ٢	١٠	ساعة +TMDS	١٨	الطاقة +٥ فولت
٣	بيانات TMDS -٢	١١	TMDS Clock Shield	١٩	اكتشاف التشغيل السريع
٤	بيانات TMDS +١	١٢	ساعة -TMDS		
٥	حائل لبيانات TMDS ١	١٣	CEC		
٦	بيانات TMDS -١	١٤	محفوظة (N.C. على الجهاز)		
٧	بيانات TMDS +٠	١٥	SCL		
٨	حائل لبيانات TMDS ٠	١٦	SDA		

التوصيل والتشغيل

خاصية DDC2B للتوصيل والتشغيل

تتمتع هذه الشاشة بإمكانيات VESA DDC2B المتوافقة مع معيار VESA DDC. وتتيح هذه الخاصية للشاشة إمكانية إبلاغ النظام المضيف بهويته كما أنها تقوم بتوصيل معلومات إضافية عن إمكانيات العرض الخاصة به، وذلك وفقاً لمستوى DDC المستخدم.

وتعد DDC2B إحدى قنوات البيانات ثنائية الاتجاه القائمة على بروتوكول I2C، يمكن للنظام المضيف من طلب معلومات عن البيانات التعريفية الممتدة لشاشة العرض (EDID) الخاصة بقناة DDC2B.