

AOC



دليل استخدام شاشة LCD

24E2H/24E2D/24E2DA/24E2Q/24E2QA
27E2H/27E2DA/27E2Q/27E2QAE/27E2UA

١	السلامة
١ المفاهيم الترميزية	الطاقة ٢
٣	التثبيت
٤	التنظيف
٥	غير ذلك
٦	الإعداد
٦	محتويات العبوة
٧	إعداد الحامل والقاعدة
٨	ضبط زاوية الرؤية
٩	توصيل الشاشة
١١	وظيفة Adaptive-Sync
١٢	الضبط
١٢	مفاتيح التشغيل السريع
١٤	إعداد المعلومات المعروضة على الشاشة
٥١	Luminance (الإشراق)
٦١	Image Setup (إعداد الصورة)
٧١	Color Setup (إعداد اللون)
٨١	Picture Boost (دعم الصورة)
٩١	OSD Setup (إعداد المعلومات المعروضة على الشاشة)
٠٢	Game Setting (إعداد الألعاب)
١٢	Extra (الملحقات)
٢٢	Exit (خروج)
٢٣	مؤشر بيان الحالة
٢٤	استكشاف الأعطال وإصلاحها
٢٥	المواصفات
٢٥	مواصفات عامة
٣٥	أوضاع العرض المعدة مسبقاً
٣٨	تعيين الدبابيس
٤٠	التوصيل والتشغيل

السلامة

المفاهيم الترميزية

توضح الأقسام الفرعية التالية المفاهيم الترميزية المستخدمة في هذا الدليل؛

الملاحظات والتنبيهات والتحذيرات

قد تكون قوالب النصوص الواردة في هذا الدليل مرفقة برموز ومكتوبة بخط عريض أو مائل. وهذه القوالب عبارة عن ملاحظات وتنبيهات وتحذيرات يتم استخدامها على النحو التالي:



ملاحظة: تشير الملاحظة إلى معلومات مفيدة تساعدك على استخدام نظام الكمبيوتر على النحو الأمثل.



تنبيه: يشير التنبيه إلى وجود أضرار محتملة قد تؤدي إلى تلف الجهاز أو فقدان البيانات كما يرشدك إلى كيفية تجنب المشكلات المماثلة.



تحذير: تحذير يشير إلى احتمال التعرض لإصابة جسدية كما يرشدك إلى كيفية تجنب المشكلة. قد تظهر بعض التحذيرات بتنسيقات بديلة وقد لا تكون مرفقة برموز. وفي الحالات المماثلة، فإن العرض المحدد للتحذير يكون مصرح به من قبل السلطة التنظيمية.

الطاقة

⚠️ ينبغي تشغيل الشاشة باستخدام مصدر تيار كهربائي من النوع الموضح على الملصق الخاص بها فقط. وفي حال عدم التأكد من نوع التيار الكهربائي المتاح في منزلك، اتصل بالموزع أو بشركة الكهرباء المحلية.

⚠️ الشاشة مزودة بقباس مؤرض ذي ثلاثة-دبابيس، قابس مزود بدبوس تأريض ثالث، وكأحد خصائص الأمان، لا يتناسب هذا القابس إلا مع مقبس الطاقة المؤرض. في حالة عدم توافق المقبس مع القابس ثلاثي الأسلاك، استعن بفني كهرباء لتركيب المقبس الصحيح أو استخدم مهاييء لتأريض الشاشة بأمان، لا تقم بإبطال غرض السلامة الخاص بقابس التوصيل الأرضي.

⚠️ قم بفصل الشاشة أثناء العواصف البرقية أو في حالة عدم استخدامها لفترة طويلة، حيث يعمل ذلك على حمايتها من التلف الذي قد يلحق بها نتيجة التدفق المفاجئ للتيار الكهربائي.

⚠️ لا تقم بالتحميل الزائد على مقسمات التيار أو كبلات الإطالة، فقد يؤدي ذلك إلى حدوث حريق أو صدمة كهربائية.

⚠️ لضمان الحصول على جودة تشغيل مناسبة، لا تستخدم الشاشة إلا مع أجهزة الكمبيوتر المدرجة في قائمة UL والمجهزة بمقابس مهيأة بحيث تناسب الجهد الكهربائي من 100 إلى 240 فولت تيار متردد، وتيار 5 أمبير على الأقل.

⚠️ ينبغي تركيب مقبس التيار الموجود على الحائط بالقرب من الشاشة بحيث يمكن الوصول إليه بسهولة.

التثبيت

⚠️ تجنب وضع الشاشة على عربة أو كتيفة أو طاولة غير ثابتة أو حامل أو حامل ثلاثي غير ثابت، فقد يتسبب سقوطها في إصابة الشخص الذي يستخدمها وإتلافها. احرص على استخدام عربة أو حامل أو حامل ثلاثي أو كتيفة أو طاولة موصى بها من الجهة المصنعة أو التي تم شراؤها مع المنتج فقط. اتبع التعليمات الواردة من الجهة المصنعة عند تثبيت المنتج واستخدم ملحقات التثبيت الموصى بها من قبل الجهة المصنعة، كما ينبغي توخي الحذر والعناية عند نقل المنتج والمنضدة المتحركة معًا.

⚠️ لا تدفع بأي جسم داخل الفتحات الموجودة بالغلّاف الخارجي للشاشة، فقد ينتج عن ذلك حدوث أعطال في أجزاء الدائرة الكهربائية مما يؤدي إلى حدوث حريق أو صدمة كهربائية. ولا تقم أبدًا بسكب سوائل على الشاشة.

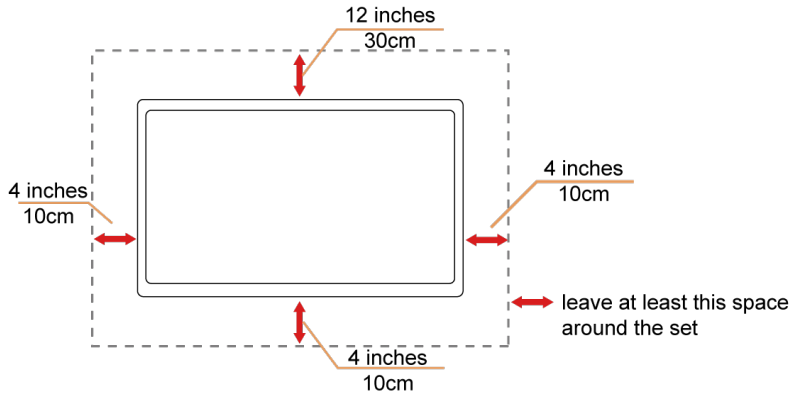
⚠️ تجنب وضع الجزء الأمامي من الشاشة على الأرض.

⚠️ في حالة تثبيت الشاشة على حائط أو رف، استخدم أدوات التثبيت المعتمدة من الجهة المصنعة واتباع التعليمات الخاصة بها.

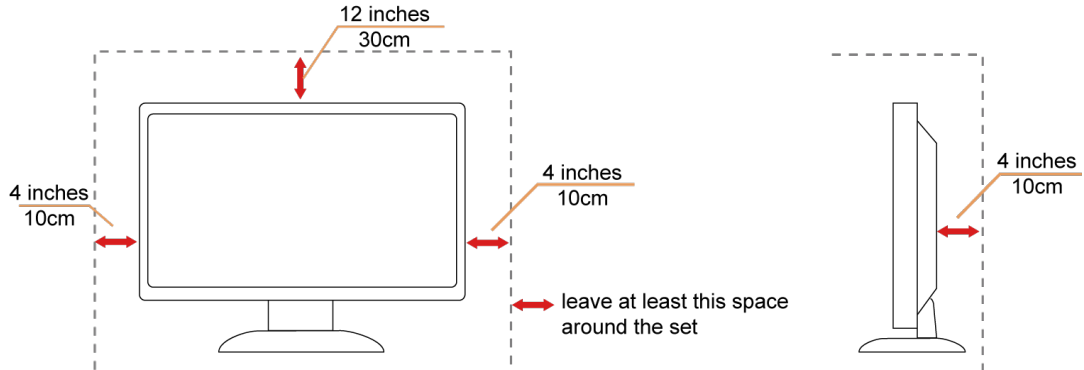
⚠️ اترك مساحة خالية حول الشاشة كما هو موضح أدناه، إذ يؤدي عدم القيام بذلك إلى نقص دوران الهواء، ومن ثم ارتفاع درجة الحرارة مما قد يؤدي إلى نشوب حريق أو إلحاق الضرر بالشاشة.

اطلع أدناه على مسافات التهوية الموصى بها حول الشاشة عند تثبيتها على الحائط أو على الحامل:

Installd on the wall



Installd with stand



التنظيف

⚠️ قم بتنظيف الغلاف الخارجي بقطعة قماش على نحو منتظم، يمكنك استخدام منظف معتدل لمسح البقع بدلاً من المنظف القوي الذي قد يؤدي إلى كسر الغلاف الخارجي للمنتج.

⚠️ تأكد من عدم تسرب المنظف إلى المنتج عند التنظيف، ويجب كذلك ألا تكون قطعة قماش التنظيف خشنة حتى لا تؤدي إلى خدش سطح الشاشة.

⚠️ يرجى فصل كبل الطاقة قبل تنظيف المنتج.



غير ذلك

⚠ في حالة انبعاث رائحة غريبة من المنتج أو أصوات أو دخان، قم بفصل قابس الطاقة على الفور والاتصال بمركز الصيانة.

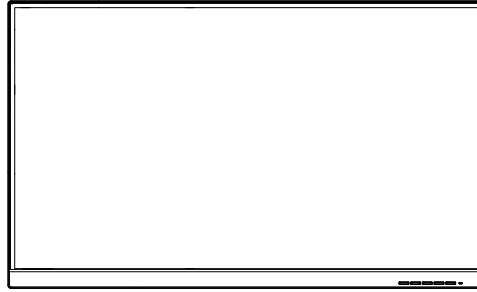
⚠ تأكد من عدم سد فتحات التهوية بمنضدة أو ستارة.

⚠ لا تعرض شاشة LCD لاهتزازات شديدة أو صدمات قوية أثناء التشغيل.

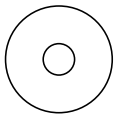
⚠ تجنب الطرق على الشاشة أو إسقاطها أثناء التشغيل أو النقل.

الإعداد

محتويات العبوة



Monitor



CD Manual

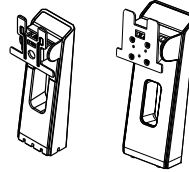


Warranty card

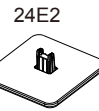


24E2

27E2



Stand



24E2



27E2

Base



Power Cable



Audio Cable



DVI Cable



D-SUB Cable



HDMI Cable



DP Cable



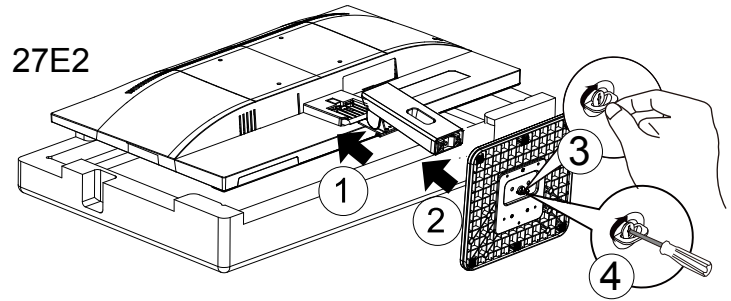
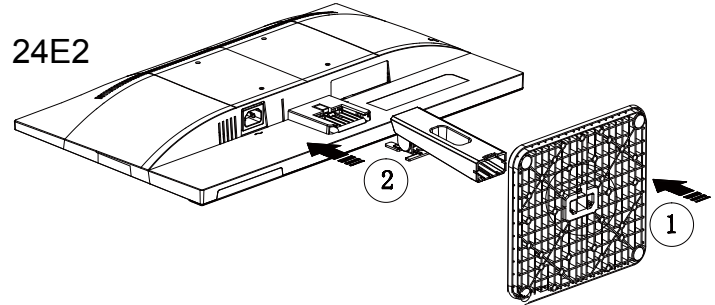
USB Cable

* لا تتوفر كل كبلات الإشارة في كل البلدان والمناطق. يرجى التحقق من الموزع المحلي أو المكتب الفرعي التابع لشركة AOC.

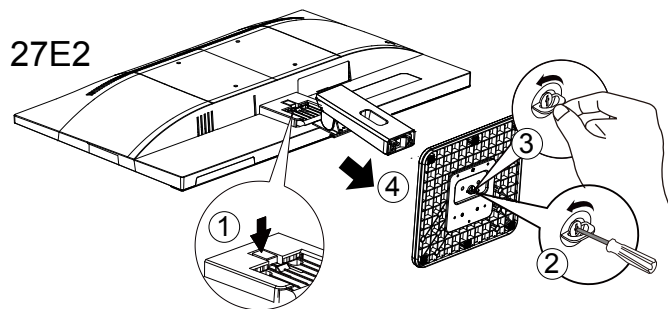
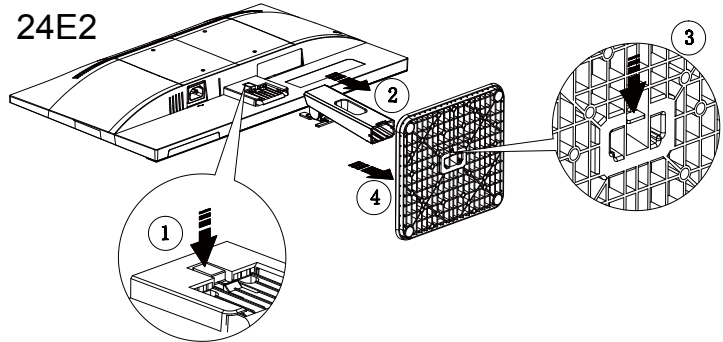
إعداد الحامل والقاعدة

يُرجى اتباع الخطوات الموضحة أدناه لإعداد القاعدة أو إزالتها.

الإعداد:

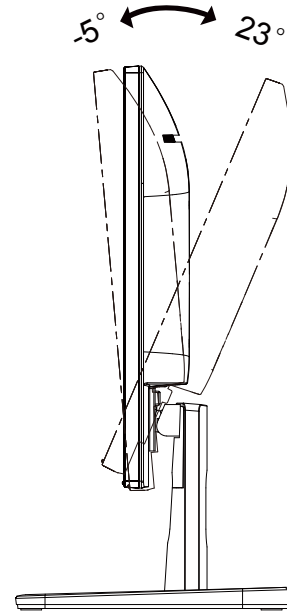


الإزالة:



ضبط زاوية الرؤية

لضمان الحصول على الرؤية المثلى، نوصى بالنظر إلى الشاشة بالكامل، ثم ضبط زاوية الشاشة حسبما يتراءى لك. أمسك الحامل لكي لا تُسقط الشاشة عند تغيير الزاوية. يمكنك ضبط الشاشة كما هو موضح أدناه:



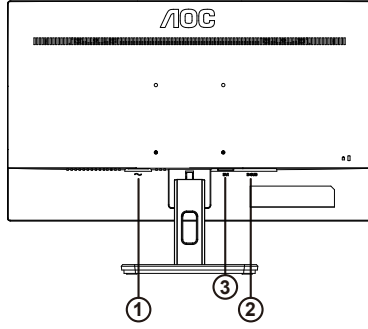
ملاحظة: 

تجنب لمس شاشة LCD عند تغيير الزاوية، فقد يؤدي ذلك إلى إلحاق الضرر بالشاشة أو كسرها.

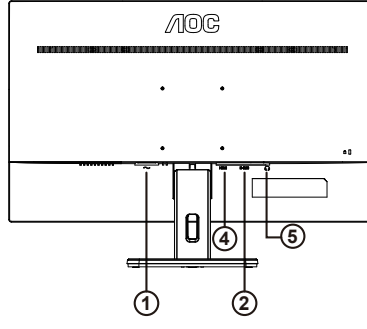
توصيل الشاشة

توصيلات الكبلات الموجودة بالجزء الخلفي من الشاشة وجهاز الكمبيوتر:

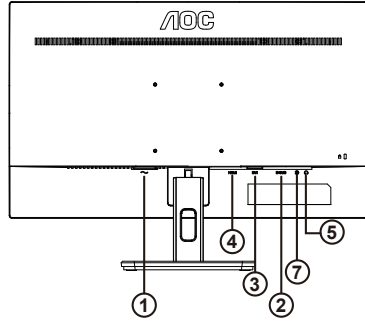
24E2D



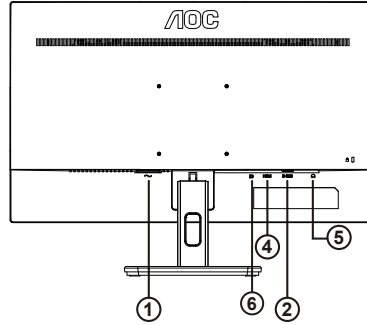
24E2H/27E2H



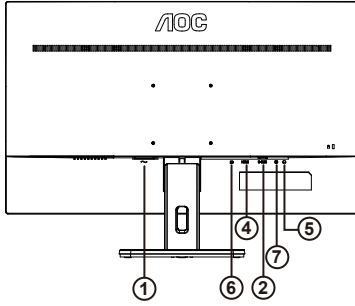
24E2DA/27E2DA



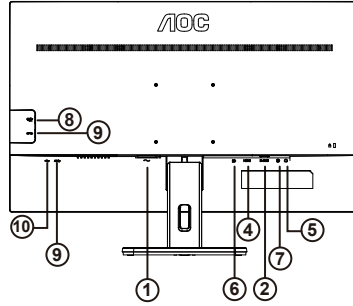
24E2Q/27E2Q



24E2QA/27E2QAE



27E2UA

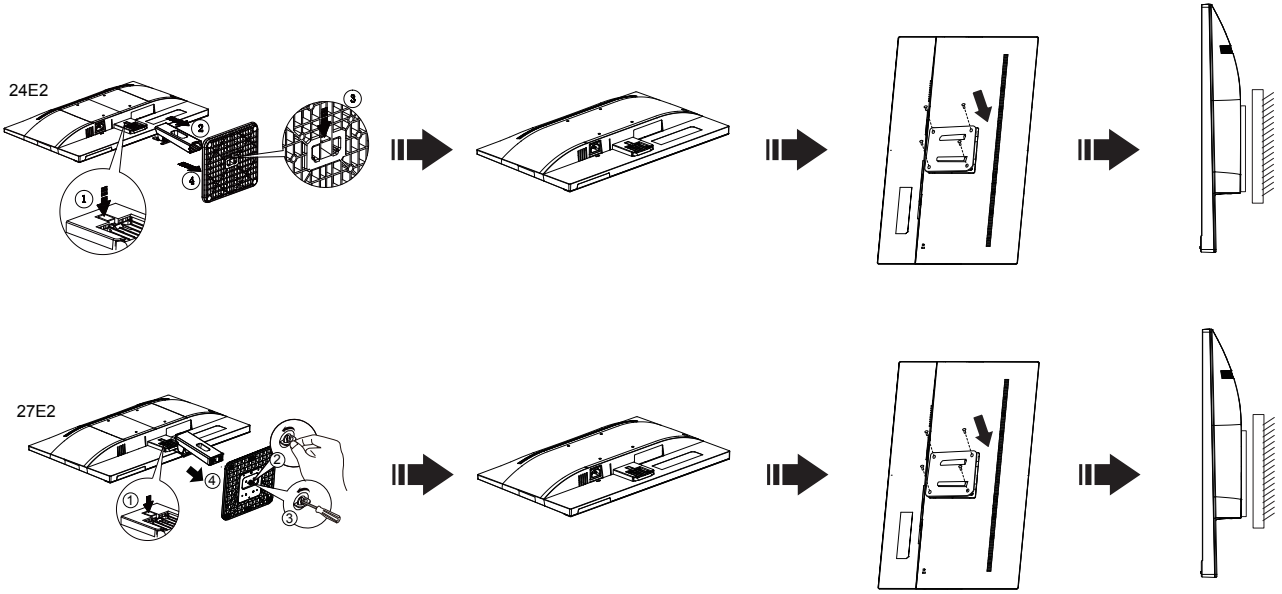


- ١- الطاقة
- ٢- تناظري (كبل ١٥-D-Sub)
- ٣- DVI
- ٤- HDMI
- ٥- سماعة الأذن
- ٦- DP
- ٧- دخل خط الصوت
- ٨- منفذ USB لاستقبال البيانات من الخادم + شحن سريع
- ٩- منفذ USB لاستقبال البيانات من الخادم
- ١٠- منفذ USB لانتقال البيانات إلى الخادم

التوصيل بالكمبيوتر

- ١- قم بتوصيل سلك الطاقة بالجزء الخلفي من شاشة العرض بطريقة محكمة.
 - ٢- قم بإيقاف تشغيل الكمبيوتر وقم بفصل كبل الطاقة.
 - ٣- قم بتوصيل كبل الإشارة الخاص بشاشة العرض بموصل الفيديو الموجود على الجزء الخلفي من الكمبيوتر.
 - ٤- قم بتوصيل سلك الطاقة الخاص بالكمبيوتر وشاشة العرض بمأخذ تيار كهربائي قريب.
 - ٥- قم بتشغيل الكمبيوتر وشاشة العرض.
- في حالة ظهور صورة على الشاشة، تكون عملية التركيب والتوصيل قد تمت بنجاح. ولكن في حالة عدم ظهور صورة، انظر حل المشكلات.
لحماية الجهاز، احرص دائماً على إغلاق جهاز الكمبيوتر وشاشة LCD قبل التوصيل.

التحضير لتركيب ذراع التعليق على الحائط الاختياري.



يمكن تركيب الشاشة على ذراع معلق بالحائط يتم شراؤه على حدة. قم بفصل الطاقة قبل هذا الإجراء. اتبع الخطوات التالية:

1. قم بإزالة القاعدة.
2. اتبع تعليمات المصنّع لتجميع الذراع المعلق على الحائط.
3. ضع الذراع المعلق في الحائط على مؤخرة الشاشة. قم بمحاذاة الفتحات الموجودة في الذراع مع الفتحات الموجودة بالشاشة.
4. قم بتركيب 4 مسامير في الفتحات وقم بإحكام ربطها.
5. أعد توصيل الكبلات. راجع دليل المستخدم المرفق مع ذراع التعليق بالحائط الاحتياطي للحصول على تعليمات بشأن التركيب في الحائط.

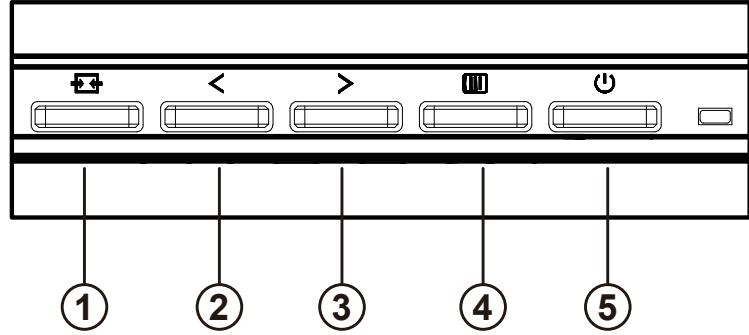
ملاحظة: لا تتوفر فتحات مسامير التعليق VESA مع كافة الطرازات، برجاء التحقق من ذلك مع الموزع أو الإدارة الرسمية لشركة

وظيفة Adaptive-Sync

- ١- تعمل وظيفة Adaptive-Sync باستخدام DP/HDMI
- ٢- بطاقة الرسومات المتوافقة: في ما يلي قائمة البطاقات الموصى بها، ويمكن التحقق منها من خلال زيارة www.AMD.com
 - Radeon™ RX Vega سلسلة
 - Radeon™ RX ٥٠٠
 - Radeon™ RX ٤٠٠ series
 - (باستثناء سلسلة R٩ ٣٧٠/X, R٧ ٣٧٠/X, R٧ ٢٦٥) Radeon™ R٩/R٧ ٣٠٠
 - Radeon™ Pro Duo (٢٠١٦)
 - Radeon™ R٩ Nano
 - Radeon™ R٩ Fury
 - (باستثناء سلسلة R٩ ٢٧٠/X, R٩ ٢٨٠/X) Radeon™ R٩/R٧ ٢٠٠

الضبط

مفاتيح التشغيل السريع



1	المصدر/تلقائي/خروج
2	Clear Vision (الرؤية الواضحة) / >
3	الحجم/ < (24E2QA/24E2DA/27E2DA/27E2QAE/27E2UA) نسبة عرض الصورة إلى ارتفاعها/ < (24E2D) الحجم/نسبة عرض الصورة إلى ارتفاعها/ (24E2H/27E2H/24E2Q/27E2Q)
4	القائمة/إدخال
5	الطاقة

القائمة/إدخال

اضغط لعرض قائمة المعلومات أو لتأكيد الاختيار.

الطاقة

اضغط على زر الطاقة لتشغيل شاشة العرض أو إيقاف تشغيلها.

الحجم

لى وا ضغط الصوت، مستوى ضبط شريط لا تدب Volume زر على ا ضغط الشاشة، على OSD تعاليمات قائمة ظهور عدم عن قط بسامعات ال مزودة ل ل طرازات (الصوت مستوى لضبط < أو >

نسبة عرض الصورة إلى ارتفاعها

ي < حال عدم وجود OSD) قائمة البيانات المعروضة على الشاشة، اضغط بصورة مستمرة على لاختيار نسبة عرض صورة إلى ارتفاعها 4:3 أو عريض). إذا كان حجم شاشة المنتج 3:4 أو كانت دقة إشارة الإدخال بتنسيق عريض، فليس ن الممكن تعديل مفتاح الاختصار

الحجم/نسبة عرض الصورة إلى ارتفاعها

لى وا ضغط الصوت، مستوى ضبط شريط لا تدب Volume زر على ا ضغط الشاشة، على OSD تعاليمات قائمة ظهور عدم عن قط بسامعات ال مزودة ل ل طرازات (الصوت مستوى لضبط < أو > HDMI/DP

ي < حال عدم وجود OSD) قائمة البيانات المعروضة على الشاشة، اضغط بصورة مستمرة على لاختيار نسبة عرض صورة إلى ارتفاعها 4:3 أو عريض). إذا كان حجم شاشة المنتج 3:4 أو كانت دقة إشارة الإدخال بتنسيق عريض، فليس ن الممكن تعديل مفتاح الاختصار (VGA)

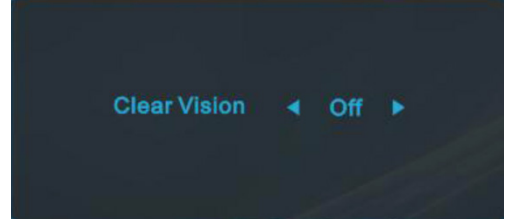
المصدر/تلقائي/خروج

عندما يتم إغلاق OSD ، اضغط على الزر المصدر/تلقائي/خروج ستكون وظيفة.

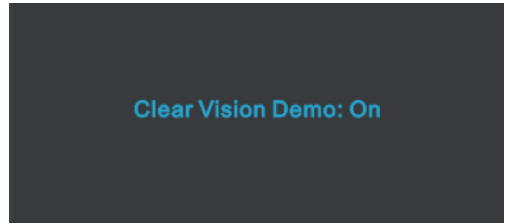
عند إغلاق OSD ، اضغط على الزر المصدر/تلقائي/خروج باستمرار لمدة ثانيتين تقريبًا لإجراء التهيئة التلقائية (فقط للموديلات مع D-Sub).

noisiV raelC (الرؤية الواضحة)

1. عند وجود عرض على الشاشة، اضغط على الزر ">" لتفعيل Clear Vision (الرؤية الواضحة).
2. استخدم الأزرار ">" أو "<" لتحديد إعداد الرؤية الواضحة من الإعدادات التالية وهي weak (ضعيف) أو medium (متوسط) أو strong (قوي) أو off (إيقاف). دائمًا ما يكون "off" (الإيقاف) هو الإعداد الافتراضي.



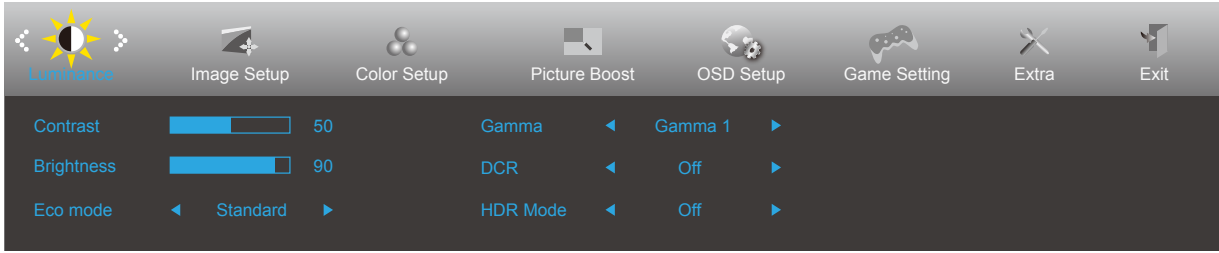
3. اضغط مع الاستمرار على الزر ">" لمدة 5 ثوانٍ لتفعيل عرض Clear Vision (الرؤية الواضحة)، وستظهر الرسالة "Clear Vision Demo: on" (عرض الرؤية الواضحة: تشغيل) على الشاشة لمدة 5 ثوانٍ. اضغط على الزر Menu (القائمة) أو Exit (خروج) وستختفي الرسالة. اضغط مع الاستمرار على الزر "<" لمدة 5 ثوانٍ مرة أخرى، وسيتم إيقاف تشغيل Clear Vision Demo (عرض الرؤية الواضحة).


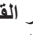
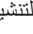

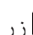





توفر لك وظيفة Clear Vision (الرؤية الواضحة) أفضل تجربة مشاهدة للصور من خلال تحويل الصور ذات الدقة المنخفضة والمشوشة إلى صور واضحة وحية.

إعداد المعلومات المعروضة على الشاشة

تعليمات أساسية وبسيطة عن مفاتيح التحكم.

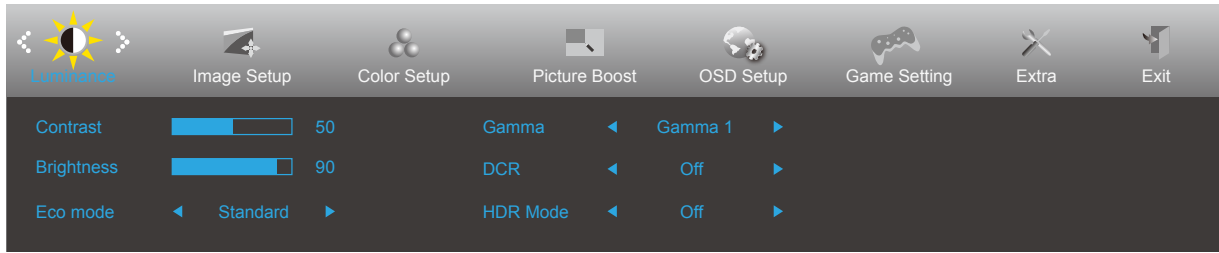


- 1- اضغط على  زر القائمة لتنشيط نافذة المعلومات المعروضة على الشاشة.
- 2- اضغط على زر السهم < الأيسر أو > الأيمن للتنقل عبر الوظائف. بمجرد تحديد الوظيفة المطلوبة، اضغط على  زر القائمة لتنشيطها، واضغط على زر السهم < الأيسر أو > الأيمن للتنقل عبر وظائف القائمة الفرعية. بمجرد تحديد الوظيفة المطلوبة، اضغط على  زر القائمة لتنشيطها.
- 3- اضغط على زر السهم < الأيسر أو > الأيمن لتغيير إعدادات الوظيفة المحددة. اضغط على الزر  Exit (خروج) للخروج. إذا أردت تعديل أية وظيفة أخرى، كرر الخطوات 2 و 3.
- 4- وظيفة قفل المعلومات المعروضة على الشاشة: لقفل المعلومات المعروضة على الشاشة، اضغط مع الاستمرار على  زر القائمة عندما تكون الشاشة متوقفة عن العمل واضغط  زر الطاقة لتنشغيل الشاشة. لإلغاء قفل المعلومات المعروضة على الشاشة، اضغط مع الاستمرار على  زر القائمة عندما تكون الشاشة متوقفة عن العمل واضغط  زر الطاقة لتنشغيل الشاشة.

ملاحظات:

- 1- إذا كان المنتج به مصدر دخل واحد للإشارة، يتم تعطيل عنصر «تحديد الإدخال».
- 2- أوضاع ECO (باستثناء الوضع القياسي) و DCR و DCB ودعم الصورة، بالنسبة لهذه الأوضاع الأربعة يمكن أن يوجد وضع واحد فقط.

(الإشراق) Luminance

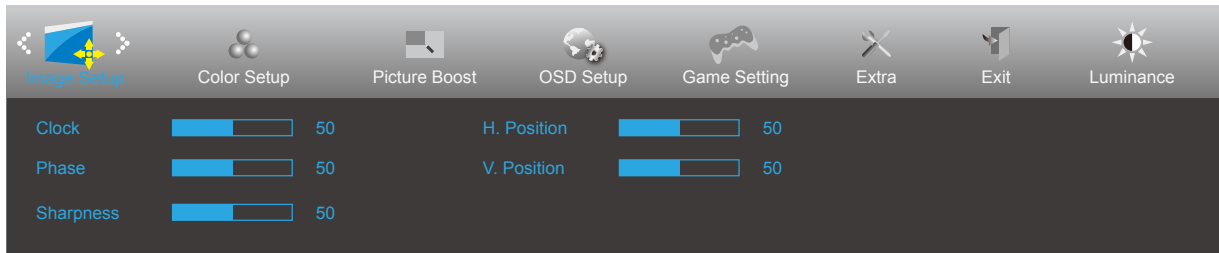


التباين من السجل الرقمي.	١٠٠٠	Contrast (التباين)	
ضبط الإضاءة الخلفية	١٠٠٠	Brightness (السطوع)	
الوضع القياسي	<input checked="" type="checkbox"/>	Standard (قياسي)	
وضع النص		Text (نص)	
وضع الإنترنت		Internet (الإنترنت)	
وضع الألعاب		Game (الألعاب)	
وضع الأفلام		Movie (فيلم)	
وضع الرياضة		Sports (رياضة)	
وضع Reading		Reading	
الضبط على جاما ١		Gamma ١ (جاما ١)	
الضبط على جاما ٢		Gamma ٢ (جاما ٢)	
الضبط على جاما ٣		Gamma ٣ (جاما ٣)	
تفعيل نسبة التباين الديناميكي	<input checked="" type="checkbox"/>	DCR (نسبة التباين الديناميكي)	
تعطيل نسبة التباين الديناميكي		Off (إيقاف تشغيل)	
حدد HDR Mode (وضع النطاق الديناميكي العالي).		Off	
		HDR Picture	
		HDR Movie	
		HDR Game	

ملاحظات:

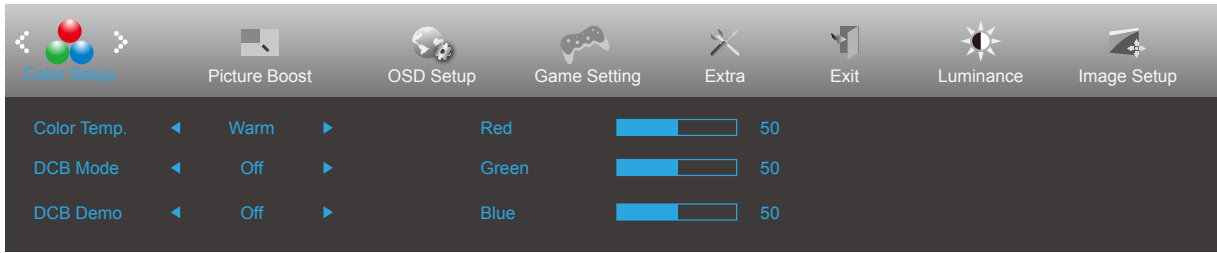
عندما يكون "HDR Mode" (وضع النطاق الديناميكي العالي) معيَّنًا على "non-off" (بدون إيقاف)، لا يمكن ضبط العناصر "Contrast" (التباين) و "Brightness" (السطوع) و "Gamma" (جاما).

(إعداد الصورة) Image Setup



ضبط ساعة الصورة لتقليل تشويش الخط العمودي.	١٠٠-٠	Clock (الساعة)	
ضبط الفارق الزمني الخاص بالصورة لتقليل تشويش الخط الأفقي	١٠٠-٠	Phase (الفارق الزمني)	
ضبط حدة ألوان الصورة	١٠٠-٠	Sharpness (حدة اللون)	
ضبط الوضع الأفقي للصورة.	١٠٠-٠	H. Position (وضع أفقي)	
ضبط الوضع الرأسى للصورة.	١٠٠-٠	V. Position (وضع رأسى)	

(إعداد اللون) Color Setup

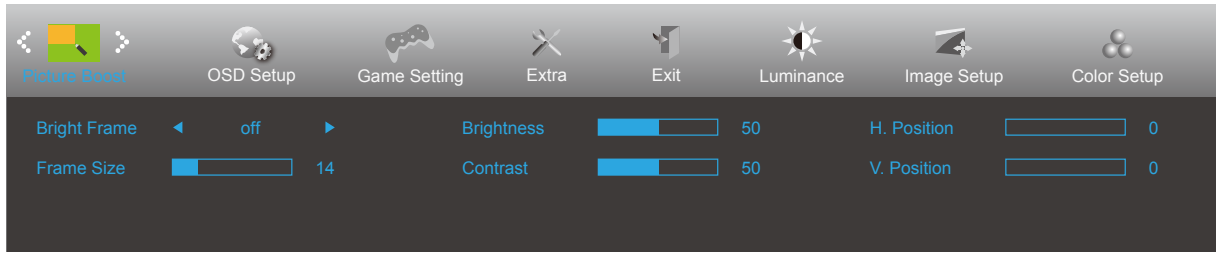


استعادة درجة حرارة اللون الدافئة من EEPROM.		Warm (دافئ)	Color Temp (درجة حرارة اللون)
استعادة درجة حرارة اللون العادية من EEPROM.		Normal (عادي)	
استعادة درجة حرارة اللون الباردة من EEPROM.		Cool (بارد)	
استعادة درجة حرارة اللون sRGB من EEPROM.		sRGB	
استعادة درجة حرارة اللون من EEPROM.		User (المستخدم)	
تعطيل أو تشغيل وضع التحسين الكامل	On (تشغيل) أو Off (إيقاف تشغيل)	Full Enhance (التحسين الكامل)	DCB Mode (وضع DCB)
تعطيل أو تشغيل وضع اللون الطبيعي	On (تشغيل) أو Off (إيقاف تشغيل)	Nature Skin (اللون الطبيعي)	
تعطيل أو تشغيل وضع الحقل الأخضر	On (تشغيل) أو Off (إيقاف تشغيل)	Green Field (الحقل الأخضر)	
تعطيل أو تشغيل وضع اللون الأزرق السماوي	On (تشغيل) أو Off (إيقاف تشغيل)	Sky-blue (أزرق سماوي)	
تعطيل أو تشغيل وضع الكشف التلقائي	On (تشغيل) أو Off (إيقاف تشغيل)	AutoDetect (الكشف التلقائي)	
تعطيل أو تشغيل وضع Off.	On (تشغيل) أو Off (إيقاف تشغيل)	Off	
تعطيل أو تمكين العرض التوضيحي.	On (تشغيل) أو Off (إيقاف تشغيل)	DCB Demo (العرض التوضيحي DCB)	
اكتساب اللون الأحمر من السجل الرقمي.	١٠٠٠٠	Red (أحمر)	
اكتساب اللون الأخضر من السجل الرقمي.	١٠٠٠٠	Green (أخضر)	
اكتساب اللون الأزرق من السجل الرقمي.	١٠٠٠٠	Blue (أزرق)	

ملاحظات:

عندما يكون "HDR Mode" (وضع النطاق الديناميكي العالي) معيَّنًا على "non-off" (بدون إيقاف) ضمن "Luminance" (الإشراق)، لا يمكن ضبط كل العناصر ضمن "Color Setup" (إعداد اللون).

Picture Boost (دعم الصورة)

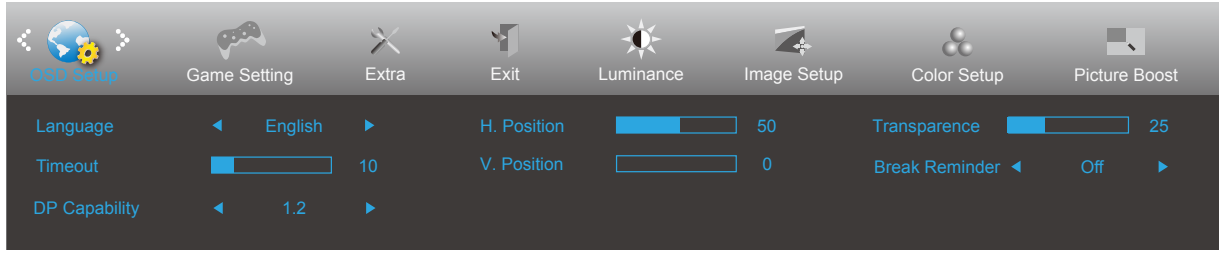


تعطيل أو تمكين إطار السطوع	On (تشغيل) أو Off (إيقاف تشغيل)	Bright Frame (إطار السطوع)	
ضبط حجم الإطار.	١٤-١٠٠	Frame Size (حجم الإطار)	
ضبط درجة سطوع الإطار.	٠-١٠٠	Brightness (السطوع)	
ضبط درجة تباين الإطار.	٠-١٠٠	Contrast (التباين)	
ضبط الوضع الأفقي للإطار	٠-١٠٠	H. position (الوضع الأفقي)	
ضبط الوضع الرأسي للإطار	٠-١٠٠	V. position (الوضع الرأسي)	

ملاحظة:

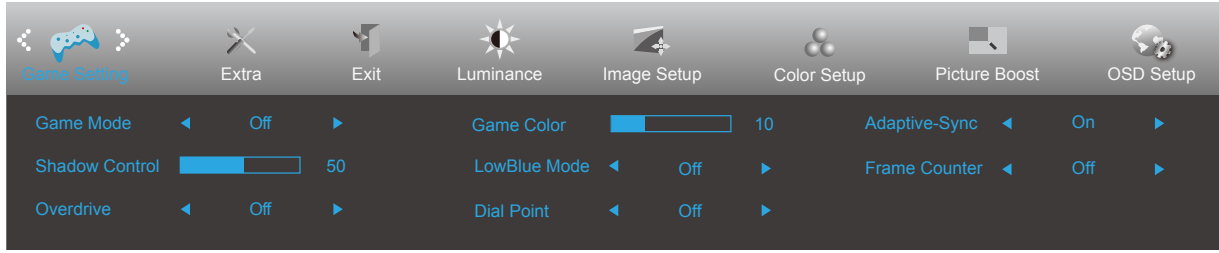
قم بضبط درجة سطوع وتباين ووضع إطار السطوع للحصول على مشاهدة أفضل. عندما يكون "HDR Mode" (وضع النطاق الديناميكي العالي) معبئاً على "non-off" (بدون إيقاف) ضمن "Luminance" (الإشراق)، لا يمكن ضبط كل العناصر ضمن "Picture Boost (دعم الصورة)".

OSD Setup (إعداد المعلومات المعروضة على الشاشة)



تحديد لغة المعلومات المعروضة على الشاشة		Language (اللغة)	
ضبط مهلة قائمة المعلومات المعروضة على الشاشة.	١٢٠-٥	Timeout (المهلة)	
إذا كان محتوى الفيديو DP يدعم DP 1.2 يرجى تحديد DP 1.2 لإمكانية DP؛ وإلا، فيرجى تحديد DP1.1 تجدر الإشارة إلى أن DP 1.2 ده بدعم وظيفة المزامنة المجانية	١,٢/١,١	إمكاني DP (رازات معينة فقط)	
ضبط الوضع الأفقي للمعلومات المعروضة على الشاشة	١٠٠٠٠	H. Position (وضع أفقي)	
ضبط الوضع الرأسي للمعلومات المعروضة على الشاشة	١٠٠٠٠	V. Position (وضع رأسي)	
ضبط درجة نقاء قائمة المعلومات المعروضة على الشاشة.	١٠٠٠٠	Transparence (النقاء)	
إظهار رسالة التنكير بالاستراحة إذا استمر المستخدم في العمل لأكثر من ساعة واحدة	On (تشغيل) أو Off (إيقاف تشغيل)	Break Reminder (رسالة تنكير الاستراحة)	

Game Setting (إعداد الألعاب)



بدون تحسين عبر لعبة الصورة الذكية	off (إيقاف)	Game Mode (وضع الألعاب)	
لتشغيل ألعاب FPS. تحسين تفاصيل مستوى اللون الأسود في السمات الداكنة.	FPS (تصويب منظور الشخص الأول)		
لتشغيل ألعاب RTS. تحسين جودة الصورة.	RTS (استراتيجية الوقت الحقيقي)		
لتشغيل ألعاب السباق، وتوفير أسرع وقت استجابة وتشبع عالي للألوان.	Racing (السباق)		
حفظ إعدادات المستخدم المفضلة باسم اللاعب ١.	Gamer ١ (اللاعب ١)		
حفظ إعدادات المستخدم المفضلة باسم اللاعب ٢.	Gamer ٢ (اللاعب ٢)		
حفظ إعدادات المستخدم المفضلة باسم اللاعب ٣.	Gamer ٣ (اللاعب ٣)		
الإعداد الافتراضي للتحكم في الظلال هو ٥٠، ويمكن للمستخدم النهائي ضبط القيمة من ٥٠ إلى ١٠٠ أو لزيادة التباين من أجل الحصول على صورة واضحة. إذا كانت الصورة داكنة أكثر مما ينبغي لرؤية التفاصيل بوضوح، يتم الضبط من ٥٠ إلى ١٠٠ للحصول على صورة واضحة. إذا كانت الصورة فاتحة أكثر مما ينبغي لرؤية التفاصيل بوضوح، يتم الضبط من ٥٠ إلى ١٠٠ للحصول على صورة واضحة.	١٠٠٠٠	Shadow Control (التحكم في الظلال)	
ضبط زمن الاستجابة.	Weak (ضعيف) Medium (متوسط) Strong (قوي) Off (إيقاف تشغيل)	Overdrive (التشغيل الزائد) (رازات معينة فقط)	
سيوفر لون اللعبة مستوى من ٠ إلى ٢٠ لضبط درجة التشبع للحصول على صورة أفضل.	٢٠٠٠	Game Color (لون اللعبة)	
تقليل موجة الضوء الأزرق من خلال التحكم في درجة الحرارة اللونية.	إيقاف / وسائط متعددة / إنترنت / مكتب / قراءة	LowBlue Mode (وضع الأزرق المنخفض)	
تدعاسملاً تشاشاشلاً زكرم في بيوصت رشوم "تيزكرملاً تطفلاً" تفيظو معضت نم (FPS) لولاً صخشلاً روظنم بيوصت بابعلاً تسرامم اانتأ نبيبعلاً ماكحاً بدحمو قيقد بيوصت نامضل لاد.	فأقيا/ليغشت	تيزكرملاً تطفلاً	
مكّن وظيفة Adaptive-Sync أو عطّلها. تذكير بشأن تشغيل المزامنة التكيفية: عندما تكون ميزة Adaptive-Sync (المزامنة التكيفية) ممكنة، قد يوجد فلاش في بعض بينات الألعاب.	فأقيا/ليغشت	Adaptive-Sync (رازات معينة فقط)	
عرض التردد الراسي في الزاوية المحددة	إيقاف / يمين لأعلى / يمين لأسفل / يسار لأعلى / يسار لأسفل	عداد الإطارات (رازات معينة فقط)	

ملاحظات:

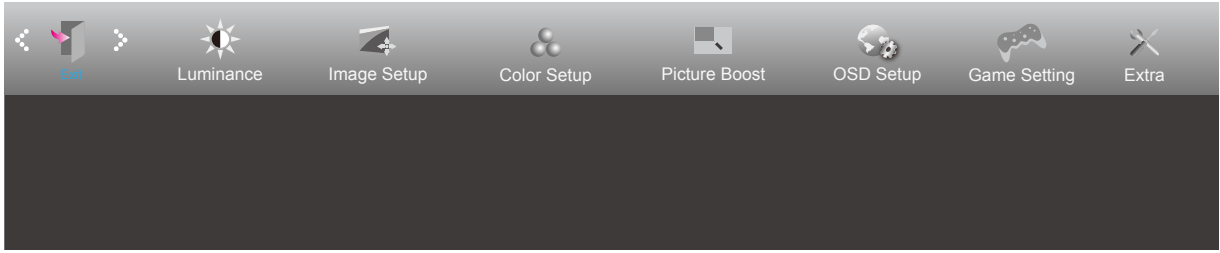
عندما يكون «HDR Mode» (وضع النطاق الديناميكي العالي) معيّنًا على «non-off» (بدون إيقاف) ضمن «Luminance» (الإشراق)، لا يمكن ضبط العناصر «Shadow Control» (التحكم في الظلال) و«Game Mode» (وضع الألعاب) و«Game Color» (لون اللعبة) و«LowBlue Mode» (وضع الأزرق المنخفض).

Extra (الملحقات)

Extra	Exit	Luminance	Image Setup	Color Setup	Picture Boost	OSD Setup	Game Setting
Input Select	Auto		Image Ratio	Wide		Resolution : 1920(H)X1080(V)	
Auto Config.	No		DDC/CI	Yes		H. Frequency : 67KHz	
Off Timer	00		Reset	No		V. Frequency : 60Hz	

تحديد مصدر إشارة الدخل		Input Select (تحديد الدخل)	
ضبط الصورة تلقائيًا على الوضع الافتراضي (فقط في الطرز المزودة بمنفذ D-Sub)	Yes (نعم) أو no (لا)	Auto Config (تهيئة تلقائية)	
تحديد وقت إيقاف DC	٢٤-٠ ساعة	Off timer (موقت الإيقاف)	
تحديد عرض نسبة عرض الصورة إلى ارتفاعها.	Wide (عريض)	Image Ratio (نسبة عرض الصورة إلى ارتفاعها)	
	٤:٣		
تشغيل/إيقاف تشغيل دعم DDC/CI	Yes (نعم) أو no (لا)	DDC/CI	
إعادة تعيين القائمة على الوضع الافتراضي (يتوفر برنامج نجمة الطاقة® RATS YGRENE في طرز محددة).	Yes (نعم) أو no (لا)	Reset (إعادة تعيين)	
	YGRENE® أو no (لا)		

Exit (خروج)



<p>الخروج من القائمة الرئيسية للمعلومات المعروضة على الشاشة</p>		<p>Exit (خروج)</p>	
---	--	--------------------	---

مؤشر بيان الحالة

لون المؤشر	الحالة
أبيض	وضع الطاقة المكتملة
برتقالي	وضع إيقاف النشاط

استكشاف الأعطال وإصلاحها

المشكلة والسؤال	الحلول الممكنة
مؤشر بيان الطاقة غير مضيء	تأكد من تشغيل زر الطاقة وتوصيل كبل التيار الكهربائي بمأخذ التيار المورّض وبالشاشة.
عدم ظهور الصورة على الشاشة	<ul style="list-style-type: none"> هل كبل الطاقة موصل على نحو صحيح؟ تحقق من توصيل كبل الطاقة ومصدر الإمداد بالطاقة. هل تم توصيل الكبل بطريقة صحيحة؟ (متصل باستخدام كبل D-sub) تأكد من توصيل كبل D-SUB -15. (متصل باستخدام كبل HDMI) تأكد من توصيل كبل HDMI. (متصل باستخدام كبل DP) تأكد من توصيل كبل DP. * لا يتوفر دخل DP /HDMI / D-sub في كل طراز. إذا كانت الطاقة في وضع التشغيل، فابدأ تشغيل الكمبيوتر مجددًا لعرض الشاشة الأولية (شاشة تسجيل الدخول) التي يمكن إظهارها. في حالة ظهور الشاشة الأولية (شاشة تسجيل الدخول)، ابدأ تشغيل الكمبيوتر على الوضع القابل للتطبيق (الوضع الآمن لنظام التشغيل Windows 10/8/7)، ثم غيّر تردد بطاقة الفيديو (راجع إعداد الدقة الأفضل) في حالة عدم ظهور الشاشة الأولية (شاشة تسجيل الدخول)، اتصل بمركز الصيانة أو الموزّع. هل تظهر الرسالة "Input Not Supported" (الدخل غير مدعوم) على الشاشة؟ قد تظهر هذه الرسالة عندما تتجاوز إشارة بطاقة الفيديو الحد الأقصى للدقة والتردد لتتمكن الشاشة من معالجتهما على نحو سليم. اضبط الحد الأقصى للدقة والتردد لتتمكن الشاشة من معالجتهما على نحو سليم. تأكد من تثبيت برامج تشغيل شاشة AOC. اضبط أزرار التحكم في درجة التباين والسطوع. اضغط للضبط التلقائي.
الصورة مشوشة وبها ظلال وخيالات	تأكد من عدم استخدامك كبل امتداد أو صندوق تحويل. يوصى بتوصيل الشاشة مباشرةً بموصل خرج بطاقة الفيديو الموجود بالجزء الخلفي من الكمبيوتر.
تذبذب الصورة أو اهتزازها أو تموجها	انقل الأجهزة الكهربائية التي قد تسبب تداخلًا كهربائيًا بعيدًا عن الشاشة قدر الإمكان. استخدم أقصى معدل للتحديث تصل إليه الشاشة عند مستوى الدقة الذي تستخدمه.
ثبات الشاشة على وضع "إيقاف النشاط"	<ul style="list-style-type: none"> ينبغي أن يكون زر طاقة الكمبيوتر في وضع التشغيل. ينبغي تثبيت بطاقة فيديو الكمبيوتر بشكل محكم في الفتحة المخصصة لها. تأكد من توصيل كبل فيديو الشاشة بالكمبيوتر على نحو سليم. افحص كبل فيديو الشاشة، وتأكد من عدم انثناء أي من الدبابيس الموجودة به. تأكد من أن جهاز الكمبيوتر في وضع التشغيل من خلال الضغط على مفتاح CAPS LOCK من لوحة المفاتيح مع ملاحظة مؤشر CAPS LOCK. يجب أن يكون المؤشر في حالة تشغيل أو إيقاف تشغيل بعد الضغط على المفتاح Caps Lock.
غياب أحد الألوان الأساسية (الأحمر أو الأخضر أو الأزرق)	افحص كبل فيديو الشاشة، وتأكد من أن المسامير الموجودة به جميعها سليمة. تأكد من توصيل كبل فيديو الشاشة بالكمبيوتر على نحو سليم.
صورة الشاشة لا تظهر في المنتصف أو بالحجم المناسب	اضبط الوضع الأفقي والوضع الراسي، أو اضغط أزرار التشغيل السريع (تلقائي).
وجود عيوب بألوان الصورة (اللون الأبيض لا يظهر بلونه الطبيعي)	اضبط الألوان الأساسية -أحمر وأخضر وأزرق- أو حدد درجة الحرارة اللونية.
ظهور تشويش أفقي أو رأسي في الشاشة	استخدم وضع إيقاف التشغيل بنظام تشغيل Windows 10/8/7 لضبط الساعة والتركيز. اضغط للضبط التلقائي.
اللوائح والخدمات	الرجاء الرجوع إلى معلومات اللوائح والخدمات الواردة في دليل التعليمات المتوفر على قرص مدمج أو عبر الموقع www.aoc.com للعثور على الطراز الذي اشتريته في بلدك والعثور على معلومات اللوائح والخدمات في صفحة الدعم.

المواصفات

مواصفات عامة

24E2H	اسم الطراز	
شاشة LCD ملونة تعمل بتقنية TFT	نظام التشغيل	
٦٠,٤٧ سم فُطري	مقاس الصورة المعروض	اللوحة
٠,٢٧٤٥ مم (أفقي) × ٠,٢٧٤٥ مم (رأسي)	درجة البكسل	
D-SUB وواجهةIMDH وواجهة	فيديو	
١٦,٧ مليون لون	ألوان الشاشة	
من ٣٠ إلى ٨٥ كيلوهرتز	نطاق المسح الأفقي	
٥٢٧,٠٤ مم	حجم المسح الأفقي (الحد الأقصى)	
من ٤٨ إلى ٧٥ هرتز	نطاق المسح الرأسي	
٢٩٦,٤٦ مم	حجم المسح الرأسي (الحد الأقصى)	
١٠٨٠×١٩٢٠ عند ٦٠ هرتز	مستوى الدقة الأمثل المعد مسبقًا	
١٠٨٠×١٩٢٠ عند ٦٠ هرتز (D-SUB)	مستوى الدقة الأمثل المعد مسبقًا	أخرى
١٠٨٠×١٩٢٠ عند ٧٥ هرتز (HDMI)		
VESA DDC٢B/CI	التوصيل والتشغيل	
zH٠٦/٠٥,٧٠٤٢~٠٠١	مصدر التيار	
المعتاد (الافتراضي السطوع والتباين)		
٢٣ وات		
الحد الأقصى (السطوع = ١٠٠، التباين = ١٠٠)	استهلاك الطاقة	
٢٥ وات		
وضع الاستعداد		
٠,٣ وات		
tuoenohpraE//IMDH/buS-D	نوع الموصل	الخصائص المادية
قابل لل فك	نوع كبل الإشارة	
من 0 إلى 40 درجة	التشغيل	
من 25- إلى 55 درجة	عدم التشغيل	درجة الحرارة
من 10% إلى 85% (في حالة عدم التكتيف)	التشغيل	
من 5% إلى 93% (في حالة عدم التكتيف)	عدم التشغيل	الرطوبة
من 0 إلى 5000 متر (من 0 إلى 16404 قدمًا)	التشغيل	
من 0 إلى 12192 مترًا (من 0 إلى 40000 قدم)	عدم التشغيل	الارتفاع

24E2D	اسم الطراز	اللوحة
شاشة LCD ملونة تعمل بتقنية TFT	نظام التشغيل	
٦٠,٤٧ سم فُطري	مقاس الصورة المعروض	
٠,٢٧٤٥ مم (أفقي) × ٠,٢٧٤٥ مم (رأسي)	درجة البكسل	
واجهة DVI وواجهة D-SUB	فيديو	
١٦,٧ مليون لون	ألوان الشاشة	أخرى
من ٣٠ إلى ٨٥ كيلوهرتز	نطاق المسح الأفقي	
٥٢٧,٠٤ مم	حجم المسح الأفقي (الحد الأقصى)	
من ٤٨ إلى ٧٥ هرتز	نطاق المسح الرأسي	
٢٩٦,٤٦ مم	حجم المسح الرأسي (الحد الأقصى)	
١٠٨٠ × ١٩٢٠ عند ٦٠ هرتز	مستوى الدقة الأمثل المعد مسبقاً	
١٠٨٠ × ١٩٢٠ عند ٦٠ هرتز	مستوى الدقة الأمثل المعد مسبقاً	
VESA DDC٢B/CI	التوصيل والتشغيل	
zH٠٦/٠٥,٧٠٤٢~٠٠١	مصدر التيار	
٢٠ وات	المعتاد (الافتراضي السطوع والتباين)	
٢٢ ≥ وات	الحد الأقصى (السطوع = ١٠٠، التباين = ١٠٠)	
٠,٣ ≥ وات	وضع الاستعداد	
buS-D/IVD	نوع الموصل	
قابل لللك	نوع كبل الإشارة	
من 0 إلى 40 درجة	التشغيل	المواصفات البيئية
من 25- إلى 55 درجة	عدم التشغيل	
من 10% إلى 85% (في حالة عدم التكتيف)	التشغيل	
من 5% إلى 93% (في حالة عدم التكتيف)	عدم التشغيل	
من 0 إلى 5000 متر (من 0 إلى 16404 قدمًا)	التشغيل	
من 0 إلى 12192 مترًا (من 0 إلى 40000 قدم)	عدم التشغيل	

اسم الطراز	24E2DA
نظام التشغيل	شاشة LCD ملونة تعمل بتقنية TFT
مقاس الصورة المعروض	٦٠,٤٧ سم فُطري
درجة البكسل	٠,٢٧٤٥ مم (أفقي) × ٠,٢٧٤٥ مم (رأسي)
فيديو	واجهة DVI وواجهة D-SUB وواجهة HDMI
ألوان الشاشة	١٦,٧ مليون لون
نطاق المسح الأفقي	من ٣٠ إلى ٨٥ كيلوهرتز
حجم المسح الأفقي (الحد الأقصى)	٥٢٧,٠٤ مم
نطاق المسح الرأسي	من ٤٨ إلى ٧٥ هرتز
حجم المسح الرأسي (الحد الأقصى)	٢٩٦,٤٦ مم
مستوى الدقة الأمثل المعد مسبقًا	١٠٨٠ × ١٩٢٠ عند ٦٠ هرتز
مستوى الدقة الأمثل المعد مسبقًا	١٠٨٠ × ١٩٢٠ عند ٦٠ هرتز (VGA/DVI)
مستوى الدقة الأمثل المعد مسبقًا	١٠٨٠ × ١٩٢٠ عند ٧٥ هرتز (HDMI)
التوصيل والتشغيل	VESA DDC٢B/CI
مصدر التيار	ZH٠٦/٠٥,٧٠٤٢~٠٠١
المعتاد (الافتراضي السطوح والتباين)	٢٠ وات
الحد الأقصى (السطوح = ١٠٠، التباين = ١٠٠)	٣٠ وات
وضع الاستعداد	٠,٥ وات
نوع الموصل	tuonohpraE/ni oiduA/buS-D/IVD/IMDH
نوع كبل الإشارة	قابل للفاك
درجة الحرارة	التشغيل من 0 إلى 40 درجة عدم التشغيل من -25 إلى 55 درجة
الرطوبة	التشغيل من 10% إلى 85% (في حالة عدم التكثيف) عدم التشغيل من 5% إلى 93% (في حالة عدم التكثيف)
الارتفاع	التشغيل من 0 إلى 5000 متر (من 0 إلى 16404 قدمًا) عدم التشغيل من 0 إلى 12192 مترًا (من 0 إلى 40000 قدم)

اسم الطراز	24E2Q
نظام التشغيل	شاشة LCD ملونة تعمل بتقنية TFT
مقاس الصورة المعروض	٦٠,٤٧ سم فُطري
درجة البكسل	٠,٢٧٤٥ مم (أفقي) × ٠,٢٧٤٥ مم (رأسي)
فيديو	واجهة DP وواجهة D-SUB وواجهة HDMI
ألوان الشاشة	١٦,٧ مليون لون
نطاق المسح الأفقي	من ٣٠ إلى ٨٥ كيلوهرتز
حجم المسح الأفقي (الحد الأقصى)	٥٢٧,٠٤ مم
نطاق المسح الرأسي	من ٤٨ إلى ٧٥ هرتز
حجم المسح الرأسي (الحد الأقصى)	٢٩٦,٤٦ مم
مستوى الدقة الأمثل المعد مسبقاً	١٠٨٠ × ١٩٢٠ عند ٦٠ هرتز
مستوى الدقة الأمثل المعد مسبقاً	١٠٨٠ × ١٩٢٠ عند ٦٠ هرتز (VGA)
	١٠٨٠ × ١٩٢٠ عند ٧٥ هرتز (DP/HDMI)
التوصيل والتشغيل	VESA DDC٢B/CI
مصدر التيار	ZH٠٦/٠٥,٧٠٤٢~٠٠١
المعتاد (الافتراضي السطوح والتباين)	٢٠ وات
استهلاك الطاقة	الحد الأقصى (السطوح = ١٠٠، التباين = ١٠٠)
	وضع الاستعداد $\geq ٠,٥$ وات
نوع الموصل	tuoenohpraE/buS-D/IMDH/PD
نوع كبل الإشارة	قابل للفاك
درجة الحرارة	التشغيل من 0 إلى 40 درجة
	عدم التشغيل من -25 إلى 55 درجة
الرطوبة	التشغيل من 10% إلى 85% (في حالة عدم التكثيف)
	عدم التشغيل من 5% إلى 93% (في حالة عدم التكثيف)
الارتفاع	التشغيل من 0 إلى 5000 متر (من 0 إلى 16404 قدمًا)
	عدم التشغيل من 0 إلى 12192 مترًا (من 0 إلى 40000 قدم)

اسم الطراز	24E2QA
نظام التشغيل	شاشة LCD ملونة تعمل بتقنية TFT
مقاس الصورة المعروض	٦٠,٤٧ سم فُطري
درجة البكسل	٠,٢٧٤٥ مم (أفقي) × ٠,٢٧٤٥ مم (رأسي)
فيديو	واجهة DP وواجهة D-SUB وواجهة HDMI
ألوان الشاشة	١٦,٧ مليون لون
نطاق المسح الأفقي	من ٣٠ إلى ٨٥ كيلوهرتز
حجم المسح الأفقي (الحد الأقصى)	٥٢٧,٠٤ مم
نطاق المسح الرأسي	من ٤٨ إلى ٧٥ هرتز
حجم المسح الرأسي (الحد الأقصى)	٢٩٦,٤٦ مم
مستوى الدقة الأمثل المعد مسبقاً	١٠٨٠ × ١٩٢٠ عند ٦٠ هرتز
مستوى الدقة الأمثل المعد مسبقاً	١٠٨٠ × ١٩٢٠ عند ٦٠ هرتز (VGA)
مستوى الدقة الأمثل المعد مسبقاً	١٠٨٠ × ١٩٢٠ عند ٧٥ هرتز (DP/HDMI)
التوصيل والتشغيل	VESA DDC٢B/CI
مصدر التيار	ZH٠٦/٠٥,٧٠٤٢~٠٠١
المعتاد (الافتراضي السطوح والتباين)	٢٠ وات
الحد الأقصى (السطوح = ١٠٠، التباين = ١٠٠)	٢٦ وات
وضع الاستعداد	٠,٥ وات
نوع الموصل	tuoenohpraE/buS-D/IMDH/PD
نوع كبل الإشارة	قابل للفاك
درجة الحرارة	التشغيل من 0 إلى 40 درجة عدم التشغيل من -25 إلى 55 درجة
الرطوبة	التشغيل من 10% إلى 85% (في حالة عدم التكثيف) عدم التشغيل من 5% إلى 93% (في حالة عدم التكثيف)
الارتفاع	التشغيل من 0 إلى 5000 متر (من 0 إلى 16404 قدمًا) عدم التشغيل من 0 إلى 12192 مترًا (من 0 إلى 40000 قدم)

اسم الطراز	27E2H
نظام التشغيل	شاشة LCD ملونة تعمل بتقنية TFT
مقاس الصورة المعروض	٦٨,٦ سم فُطري
درجة البكسل	٠,٣١١٤ مم (أفقي) × ٠,٣١١٤ مم (رأسي)
فيديو	واجهة D-SUB وواجهة HDMI
ألوان الشاشة	١٦,٧ مليون لون
نطاق المسح الأفقي	من ٣٠ إلى ٨٥ كيلوهرتز
حجم المسح الأفقي (الحد الأقصى)	٥٩٧,٨٨٨ مم
نطاق المسح الرأسي	من ٤٨ إلى ٧٥ هرتز
حجم المسح الرأسي (الحد الأقصى)	٣٣٦,٣١٢ مم
مستوى الدقة الأمثل المعد مسبقاً	١٠٨٠ × ١٩٢٠ عند ٦٠ هرتز
مستوى الدقة الأمثل المعد مسبقاً	١٠٨٠ × ١٩٢٠ عند ٦٠ هرتز (D-SUB)
مستوى الدقة الأمثل المعد مسبقاً	١٠٨٠ × ١٩٢٠ عند ٧٥ هرتز (HDMI)
التوصيل والتشغيل	VESA DDC٢B/CI
مصدر التيار	ZH٠٦/٠٥,٧٠٤٢~٠٠١
المعتاد (الافتراضي السطوح والتباين)	٢٦ وات
الحد الأقصى (السطوح = ١٠٠، التباين = ١٠٠)	٣١ وات
وضع الاستعداد	٠,٣ وات
نوع الموصل	tuo enohpraE//IMDH/buS-D
نوع كبل الإشارة	قابل لللفك
درجة الحرارة	التشغيل من 0 إلى 40 درجة
الرطوبة	عدم التشغيل من 25- إلى 55 درجة
المواصفات البيئية	التشغيل من 10% إلى 85% (في حالة عدم التكتيف)
الارتفاع	عدم التشغيل من 5% إلى 93% (في حالة عدم التكتيف)
	التشغيل من 0 إلى 5000 متر (من 0 إلى 16404 قدمًا)
	عدم التشغيل من 0 إلى 12192 مترًا (من 0 إلى 40000 قدم)

اسم الطراز	27E2Q
نظام التشغيل	شاشة LCD ملونة تعمل بتقنية TFT
مقاس الصورة المعروض	٦٨,٦ سم فُطري
درجة البكسل	٠,٣١١٤ مم (أفقي) × ٠,٣١١٤ مم (رأسي)
فيديو	واجهة DP وواجهة D-SUB وواجهة HDMI
ألوان الشاشة	١٦,٧ مليون لون
نطاق المسح الأفقي	من ٣٠ إلى ٨٥ كيلوهرتز
حجم المسح الأفقي (الحد الأقصى)	٥٩٧,٨٨٨ مم
نطاق المسح الرأسي	من ٤٨ إلى ٧٥ هرتز
حجم المسح الرأسي (الحد الأقصى)	٣٣٦,٣١٢ مم
مستوى الدقة الأمثل المعد مسبقًا	١٠٨٠ × ١٩٢٠ عند ٦٠ هرتز
مستوى الدقة الأمثل المعد مسبقًا	١٠٨٠ × ١٩٢٠ عند ٦٠ هرتز (VGA)
	١٠٨٠ × ١٩٢٠ عند ٧٥ هرتز (HDMI/DP)
التوصيل والتشغيل	VESA DDC٢B/CI
مصدر التيار	ZH٠٦/٠٥,٧٠٤٢~٠٠١
المعتاد (الافتراضي السطوح والتباين)	٢٥ وات
الحد الأقصى (السطوح = ١٠٠، التباين = ١٠٠)	٣٨ وات
وضع الاستعداد	٠,٥ وات
نوع الموصل	tuoenohpraE/buS-D/IMDH/PD
نوع كبل الإشارة	قابل لللفك
درجة الحرارة	التشغيل من 0 إلى 40 درجة عدم التشغيل من -25 إلى 55 درجة
الرطوبة	التشغيل من 10% إلى 85% (في حالة عدم التكثيف) عدم التشغيل من 5% إلى 93% (في حالة عدم التكثيف)
الارتفاع	التشغيل من 0 إلى 5000 متر (من 0 إلى 16404 قدمًا) عدم التشغيل من 0 إلى 12192 مترًا (من 0 إلى 40000 قدم)

اسم الطراز	27E2DA
نظام التشغيل	شاشة LCD ملونة تعمل بتقنية TFT
مقاس الصورة المعروض	٦٨,٦ سم فُطري
درجة البكسل	٠,٣١١٤ مم (أفقي) × ٠,٣١١٤ مم (رأسي)
فيديو	وواجهة DVI وواجهة D-SUB وواجهة HDMI
ألوان الشاشة	١٦,٧ مليون لون
نطاق المسح الأفقي	من ٣٠ إلى ٨٥ كيلوهرتز
حجم المسح الأفقي (الحد الأقصى)	٥٩٧,٨٨٨ مم
نطاق المسح الرأسي	من ٤٨ إلى ٧٥ هرتز
حجم المسح الرأسي (الحد الأقصى)	٣٣٦,٣١٢ مم
مستوى الدقة الأمثل المعد مسبقاً	١٠٨٠ × ١٩٢٠ عند ٦٠ هرتز
مستوى الدقة الأمثل المعد مسبقاً	١٠٨٠ × ١٩٢٠ عند ٦٠ هرتز (VGA/DVI)
مستوى الدقة الأمثل المعد مسبقاً	١٠٨٠ × ١٩٢٠ عند ٧٥ هرتز (HDMI)
التوصيل والتشغيل	VESA DDC٢B/CI
مصدر التيار	ZH٠٦/٠٥,٧٠٤٢~٠٠١
المعتاد (الافتراضي السطوح والتباين)	٢٠ وات
الحد الأقصى (السطوح = ١٠٠، التباين = ١٠٠)	٣٠ وات
وضع الاستعداد	٠,٥ وات
نوع الموصل	tuonohpraE/ni oiduA/buS-D/IVD/IMDH
نوع كبل الإشارة	قابل للفاك
درجة الحرارة	التشغيل من 0 إلى 40 درجة عدم التشغيل من -25 إلى 55 درجة
الرطوبة	التشغيل من 10% إلى 85% (في حالة عدم التكثيف)
الارتفاع	عدم التشغيل من 5% إلى 93% (في حالة عدم التكثيف)
	التشغيل من 0 إلى 5000 متر (من 0 إلى 16404 قدمًا)
	عدم التشغيل من 0 إلى 12192 مترًا (من 0 إلى 40000 قدم)

اسم الطراز	27E2UA	اللوحة	
نظام التشغيل	شاشة LCD ملونة تعمل بتقنية TFT		
مقاس الصورة المعروض	٦٨,٦ سم فُطري		
درجة البكسل	٠,٣١١٤ مم (أفقي) × ٠,٣١١٤ مم (رأسي)		
فيديو	واجهة DP وواجهة D-SUB وواجهة HDMI		
ألوان الشاشة	١٦,٧ مليون لون		
نطاق المسح الأفقي	من ٣٠ إلى ٨٥ كيلوهرتز		
حجم المسح الأفقي (الحد الأقصى)	٥٩٧,٨٨٨ مم		
نطاق المسح الرأسي	من ٤٨ إلى ٧٥ هرتز		
حجم المسح الرأسي (الحد الأقصى)	٣٣٦,٣١٢ مم		
أخرى	مستوى الدقة الأمثل المعد مسبقاً	١٠٨٠ × ١٩٢٠ عند ٦٠ هرتز	
	مستوى الدقة الأمثل المعد مسبقاً	١٠٨٠ × ١٩٢٠ عند ٦٠ هرتز (VGA)	
	مستوى الدقة الأمثل المعد مسبقاً	١٠٨٠ × ١٩٢٠ عند ٧٥ هرتز (HDMI/DP)	
	التوصيل والتشغيل	VESA DDC٢B/CI	
	مصدر التيار	zH٠٦/٠٥,٧٠٤٢~٠٠١	
	استهلاك الطاقة	المعتاد (الافتراضي السطوع والتباين)	٢٥ وات
		الحد الأقصى (السطوع = ١٠٠، التباين = ١٠٠)	٣٨ وات
		وضع الاستعداد	٠,٥ وات
	نوع الموصل	4x1neG 2.3BSU/tuo enohpraE/ni oiduA/buS-D/IMDH/PD (regrahc staf 1 sedulcni)	الخصائص المادية
	نوع كبل الإشارة	قابل للفك	
المواصفات البيئية	درجة الحرارة	التشغيل من 0 إلى 40 درجة عدم التشغيل من -25 إلى 55 درجة	
	الرطوبة	التشغيل	من 10% إلى 85% (في حالة عدم التكثيف)
		عدم التشغيل	من 5% إلى 93% (في حالة عدم التكثيف)
	الارتفاع	التشغيل	من 0 إلى 5000 متر (من 0 إلى 16404 قدمًا)
		عدم التشغيل	من 0 إلى 12192 مترًا (من 0 إلى 40000 قدم)

اسم الطراز	27E2QAE
نظام التشغيل	شاشة LCD ملونة تعمل بتقنية TFT
مقاس الصورة المعروض	٦٨,٦ سم فُطري
درجة البكسل	٠,٣١١٤ مم (أفقي) × ٠,٣١١٤ مم (رأسي)
فيديو	وواجهة D-SUB وواجهة HDMI، وواجهة DP
ألوان الشاشة	١٦,٧ مليون لون
نطاق المسح الأفقي	من ٣٠ إلى ٨٥ كيلوهرتز
حجم المسح الأفقي (الحد الأقصى)	٥٩٧,٨٨٨ مم
نطاق المسح الرأسي	من ٤٨ إلى ٧٥ هرتز
حجم المسح الرأسي (الحد الأقصى)	٣٣٦,٣١٢ مم
مستوى الدقة الأمثل المعد مسبقًا	١٠٨٠ × ١٩٢٠ عند ٦٠ هرتز
مستوى الدقة الأمثل المعد مسبقًا	١٠٨٠ × ١٩٢٠ عند ٦٠ هرتز (VGA)
	١٠٨٠ × ١٩٢٠ عند ٧٥ هرتز (HDMI/DP)
التوصيل والتشغيل	VESA DDC٢B/CI
مصدر التيار	ZH٠٦/٠٥,٧٠٤٢~٠٠١
المعتاد (الافتراضي السطوح والتباين)	٢٠ وات
استهلاك الطاقة	الحد الأقصى (السطوح = ١٠٠، التباين = ١٠٠) ≥ 33 وات
	وضع الاستعداد $\geq 0,5$ وات
نوع الموصل	tuoenohpraE/nioiduA/buS-D/IMDH/PD
نوع كبل الإشارة	قابل لللفك
درجة الحرارة	التشغيل من 0 إلى 40 درجة
	عدم التشغيل من -25 إلى 55 درجة
الرطوبة	التشغيل من 10% إلى 85% (في حالة عدم التكثيف)
	عدم التشغيل من 5% إلى 93% (في حالة عدم التكثيف)
الارتفاع	التشغيل من 0 إلى 5000 متر (من 0 إلى 16404 قدمًا)
	عدم التشغيل من 0 إلى 12192 مترًا (من 0 إلى 40000 قدم)

أوضاع العرض المعدة مسبقًا

24E2H/27E2H

قياسي	النقطة	التردد الأفقي (كيلو هرتز)	التردد الرأسي (هرتز)
VGA	640x480@60Hz	31.469	59.94
	640x480@72Hz	37.861	72.809
	640x480@75Hz	37.500	75.000
MAC MODES VGA	640x480@67Hz	35.000	66.667
IBM MODE	720x400@70Hz	31.469	70.087
SVGA	800x600@56Hz	35.156	56.25
	800x600@60Hz	37.879	60.317
	800x600@72Hz	48.077	72.188
	800x600@75Hz	46.875	75.000
MAC MIDE SVGA	835 x 624@75Hz	49.725	74.500
XGA	1024x768@60Hz	48.363	60.004
	1024x768@70Hz	56.476	70.069
	1024x768@75Hz	60.023	75.029
SXGA	1280x1024@60Hz	63.981	60.020
	1280x1024@75Hz	79.976	75.025
WSXG	1280x720@60Hz	45.000	60.000
	1280x960@60Hz	60.000	60.000
WXGA+	1440x900@60Hz	55.935	59.876
WSXGA+	1680x1050@60Hz	65.290	59.954
FHD	1920x1080@60Hz	67.500	60.000
	1920x1080@75Hz	83.909	74.986

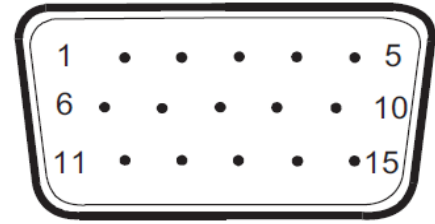
24E2D

قياسي	الدقة	التردد الأفقي (كيلو هرتز)	التردد الرأسى (هرتز)
VGA	640x480@60Hz	31.469	59.94
	640x480@72Hz	37.861	72.809
	640x480@75Hz	37.5	75
SVGA	800x600@56Hz	35.156	56.25
	800x600@60Hz	37.879	60.317
	800x600@72Hz	48.077	72.188
	800x600@75Hz	46.875	75
XGA	1024x768@60Hz	48.363	60.004
	1024x768@70Hz	56.476	70.069
	1024x768@75Hz	60.023	75.029
SXGA	1280x1024@60Hz	63.981	60.02
	1280x1024@75Hz	79.976	75.025
	1280x720@60Hz	44.772	59.855
	1280x960@60Hz	60	60
WXGA+	1440x900@60Hz	55.935	59.887
	832x624@75Hz	49.725	74.77
	1680x1050@60Hz	64.674	59.883
FHD	1920x1080@60Hz	67.5	60
IBM MODES			
DOS	640x350@70Hz	31.469	70.087
DOS	720x400@70Hz	31.469	70.087
MAC MODES			
VGA	640x480@67Hz	35	66.667
SVGA	832x624@75Hz	49.725	74.551

24E2DA/27E2DA/27E2QAE/24E2Q/24E2QA/27E2Q/27E2UA

قياسي	الدقة	التردد الأفقي (كيلو هرتز)	التردد الرأسي (هرتز)
VGA	640x480@60Hz	31.469	59.940
	640x480@67Hz	35.000	66.667
	640x480@72Hz	37.861	72.809
	640x480@75Hz	37.500	75.000
SVGA	800x600@56Hz	35.156	56.250
	800x600@60Hz	37.879	60.317
	800x600@72Hz	48.077	72.188
	800x600@75Hz	46.875	75.000
	832x624@75Hz	49.725	74.551
XGA	1024x768@60Hz	48.363	60.004
	1024x768@70Hz	56.476	70.069
	1024x768@75Hz	60.023	75.029
SXGA	1280x1024@60Hz	63.981	60.020
	1280x1024@75Hz	79.976	75.025
WXGA+	1440x900@60Hz	55.935	59.887
FHD	1920x1080@60Hz	67.500	60.000
Full HD	1920x1080@75Hz	83.894	74.973

تعيين الدبابيس



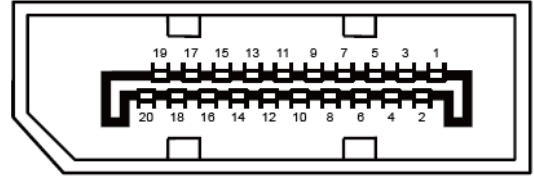
كبل الإشارة لشاشة عرض ملونة ذو 15 دبوس

رقم الدبوس	الجانب ذو ١٥ دبوسًا من كبل الإشارة	رقم الدبوس	الجانب ذو ١٥ دبوسًا من كبل الإشارة
1	الفيديو-الأحمر	9	+٥ فولت
2	الفيديو-الأخضر	10	أرضي
3	الفيديو-الأزرق	11	.N.C
4	.N.C	12	البيانات التسلسلية ل- DDC
٥	الكشف عن الكبل	13	المزامنة الأفقية
6	GND-R	١٤	المزامنة الرأسية
7	GND-G	١٥	الساعة التسلسلية ل- DDC
٨	GND-B		



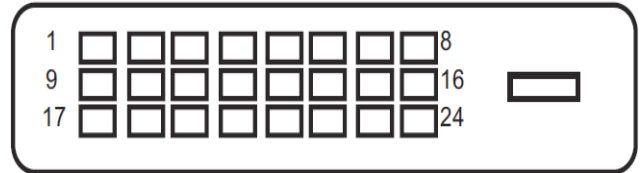
كبل الإشارة لشاشة عرض ملونة ذو 19 دبوس

رقم الدبوس	اسم الإشارة	رقم الدبوس	اسم الإشارة	رقم الدبوس	اسم الإشارة
.١	بيانات TMDS +٢	.٩	بيانات TMDS -٠	.١٧	DDC/CEC أرضي
.٢	حائل لبيانات TMDS ٢	.١٠	ساعة +TMDS	.١٨	الطاقة +٥ فولت
.٣	بيانات TMDS -٢	.١١	TMDS Clock Shield	.١٩	اكتشاف التشغيل السريع
.٤	بيانات TMDS +١	.١٢	ساعة -TMDS		
.٥	حائل لبيانات TMDS ١	.١٣	CEC		
.٦	بيانات TMDS -١	.١٤	محفوظة (.N.C. على الجهاز)		
.٧	بيانات TMDS +٠	.١٥	SCL		
.٨	حائل لبيانات TMDS ٠	.١٦	SDA		



كبل الإشارة لشاشة عرض ملونة ذو 20 دبوس

رقم الدبوس	اسم الإشارة	رقم الدبوس	اسم الإشارة
1	(ML_Lane 3 (n	11	أرضي
2	GND	12	(ML_Lane 0 (p
3	(ML_Lane 3 (p	13	التهيئة ١
4	(ML_Lane 2 (n	14	التهيئة ٢
5	GND	15	(AUX_CH(p
6	(ML_Lane 2 (p	16	أرضي
7	(ML_Lane 1 (n	17	(AUX_CH(n
8	GND	18	اكتشاف التشغيل السريع
9	(ML_Lane 1 (p	19	استعادة DP_PWR
10	(ML_Lane 0 (n	20	DP_PWR



كبل الإشارة لشاشة عرض ملونة ذو 24 دبوس

رقم الدبوس	اسم الإشارة	رقم الدبوس	اسم الإشارة
1	بيانات TMDS 2-	13	بيانات TMDS 3+
2	بيانات TMDS 2+	14	الطاقة +5 فولت
3	حائل لبيانات TMDS 2/4	15	أرضي (-ل +5 فولت)
4	بيانات TMDS 4-	16	اكتشاف Hot Plug
5	بيانات TMDS 4+	17	بيانات TMDS -٠
6	DDC Clock	18	بيانات SDMT +0
7	بيانات DDC	19	حائل لبيانات TMDS 0/5
8	.N.C	20	بيانات TMDS 5-
9	بيانات TMDS 1-	21	بيانات TMDS 5+
10	بيانات TMDS 1+	22	حائل ساعة TMDS
11	حائل لبيانات TMDS 1/3	23	+ساعة SDMT
12	بيانات TMDS 3-	24	-ساعة TMDS

* رازات معينة فقط

التوصيل والتشغيل

خاصية DDC2B للتوصيل والتشغيل

تتمتع هذه الشاشة بإمكانيات VESA DDC2B المتوافقة مع معيار VESA DDC. وتتيح هذه الخاصية للشاشة إمكانية إبلاغ النظام المضيف بهويته كما أنها تقوم بتوصيل معلومات إضافية عن إمكانيات العرض الخاصة به، وذلك وفقاً لمستوى DDC المستخدم.

وتعد DDC2B إحدى قنوات البيانات ثنائية الاتجاه القائمة على بروتوكول I2C، يمكن للنظام المضيف من طلب معلومات عن البيانات التعريفية الممتدة لشاشة العرض (EDID) الخاصة بقناة DDC2B.