

AOC
GAMING



液晶モニターユー
ザーマニュアル
27G2ZNE/BK

www.aoc.com
©2023 AOC.All Rights Reserved

HDMI[®]
HIGH-DEFINITION MULTIMEDIA INTERFACE

安全	1
表示区分	1
電源	2
設置	3
お手入れ	4
その他	5
セットアップ	6
同梱されているもの	6
スタンドとベースの取付け	7
画面の角度調節	8
モニターを接続する	9
壁取り付け	10
Adaptive-Sync (適応同期) 機能 (一部モデルに搭載)	11
AMD FreeSync Premium 機能 (一部モデルに搭載)	12
調整する	13
ホットキー	13
OSD 設定	14
Luminance (輝度)	15
Color Setup (色設定)	16
Picture Boost (ピクチャブースト)	17
OSD Setup (OSD 設定)	18
Game Setting (ゲーム設定)	19
Extra (その他)	20
Exit (終了)	21
LED インジケータ	22
トラブルシューティング	23
仕様	24
一般仕様	24
プリセットディスプレイモード	25
ピン割り当て	26
プラグアンドプレイ	27

安全

表示区分

ここでは、本書で用いられる表記の規則について説明します。

メモ、注意、警告

本書を通じて、一部の文が記号を伴い、太字あるいは斜体の文字で表示されています。これらの文章はメモ、注意、あるいは警告であり、次のように使用されます：



メモ：「メモ」は、ご使用のコンピュータシステムの使用に役立つ重要な情報を示しています。





注意：「注意」は機器への破損あるいはデータ損失の危険性を示し、これを防ぐ方法について説明しています。





警告：「警告」は身体への危険性を示し、これを防ぐ方法について説明しています。一部の警告表示はこれら以外の形式で表記され、記号が伴わない場合もあります。そのような場合は、特定の表記による警告表示が監督当局により義務付けられています。


電源


 モニターは、ラベルに示されている電源のタイプからのみ操作する必要があります。家庭に供給されている電源のタイプが分からない場合、販売店または地域の電力会社にお問い合わせください。

 モニターには三叉のアース用プラグ（3番目（アース用）ピンが付いたプラグ）が付属しています。このプラグは、安全機能としてアースされたコンセントにのみ適合します。コンセントが三芯プラグに対応していない場合、電気技術者に正しいコンセントを設置してもらるか、アダプタを使用して装置を安全にアースしてください。アースされたプラグの安全性を無効にしないでください。

 雷が鳴っているときや、長期間使用しない場合は、プラグを抜いてください。これで、サージ電流による損傷からモニターが保護されます。

 電線と延長コードに過負荷をかけないでください。過負荷をかけると、火災や感電の恐れがあります。

 満足のゆく操作性を確保するために、モニターはUL認証済みで100-240V AC、最小5Aの間の表示を持つ適切に設定されたレセプタクルを搭載したコンピュータでのみ使用してください。

 装置はコンセントのそばに取り付け、すぐに電源プラグを抜けるようにしてください。

設置

! モニターを不安定なカート、スタンド、三脚、ブラケット、あるいはテーブルの上に設置しないでください。モニターが落下した場合、人体の負傷を招く恐れがあり、また製品に重大な破損を与えることがあります。製造元推奨あるいは当製品と併せて販売されているカート、スタンド、三脚、ブラケット、あるいはテーブルにてご使用ください。製品の設置の際は製造元による使用説明に従い、製造元推奨のマウントアクセサリをご使用ください。カートに製品を乗せている場合、移動の際には特にご注意ください。

! モニターキャビネットのスロットに異物を差し込むことはおやめください。回路部品を破損し、火災あるいは感電を引き起こす恐れがあります。モニターに液体をこぼさないようにしてください。

! 製品の液晶部分を床面に置かないでください。

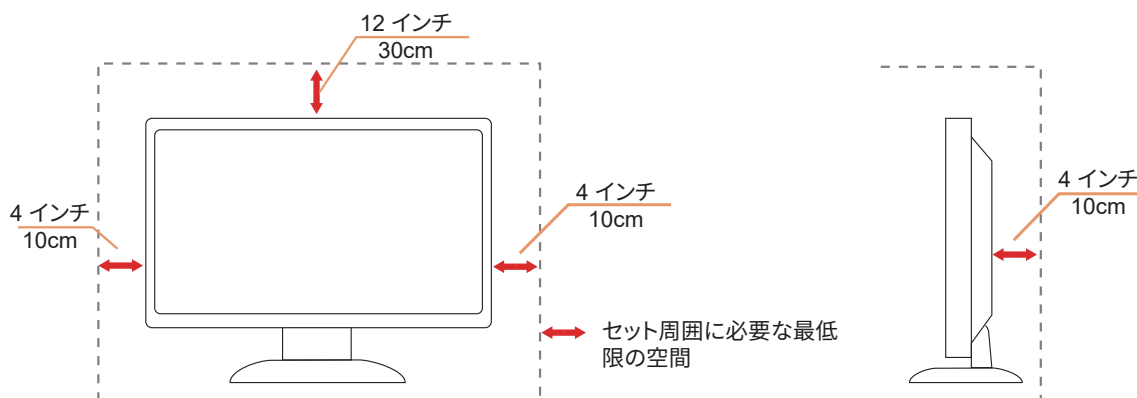
! モニターを壁や棚に取り付ける場合、メーカーが推奨するマウントキットを使用し、キットの指示に従ってください。

! モニター周囲には、下図のように空間を残してください。空間がない場合、通気が悪化し、火災あるいはモニターの損傷につながる場合があります。

! パネルがベゼルから外れるなどの損傷を防止するため、ディスプレイを-5度以上下向きに傾けないようにしてください。-5度下向き傾き最大角度を超え、ディスプレイが損傷した場合、保証の対象外となります。

モニターを壁またはスタンド上に取り付ける場合は、下記のモニター周辺の推奨換気エリアを参照してください：

スタンドに取り付けた状態



お手入れ


⚠ 湿らせた柔らかい布でキャビネットを定期的に清掃してください。

⚠ 柔らかい木綿または極細繊維製の布を使用して清掃してください。ケースに液体が浸入しないよう、布は湿らせてから固く絞ってください。





⚠ 製品を洗淨する前に、電源コードを抜いてください。

その他

 製品から異臭、雑音、煙が発生した場合は、すぐに電源を抜き、サービスセンターまでご連絡ください。

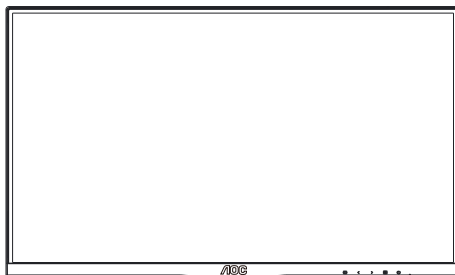
 通気口がテーブルやカーテンなどで遮断されていないことをお確かめください。

 液晶モニターの動作中は、激しい振動や、強い衝撃を与えないでください。

 モニターの操作中あるいは運搬中に、モニターを叩いたり落としたりしないでください。

セットアップ

同梱されているもの



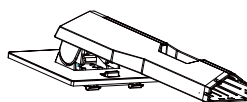
Monitor



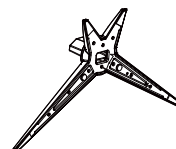
QSG



Warranty Card



Stand



Base



Power Cable



DP Cable



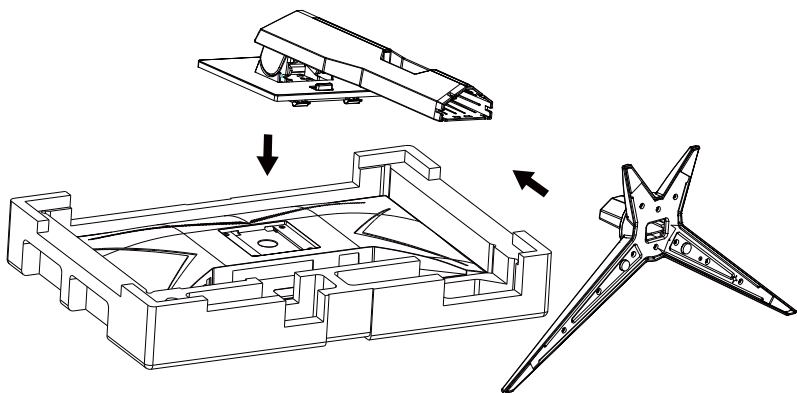
HDMI Cable

*****すべての信号ケーブルがすべての国や地域向けに提供されているとは限りません。最寄りの販売店または AOC 支店にお尋ねください。

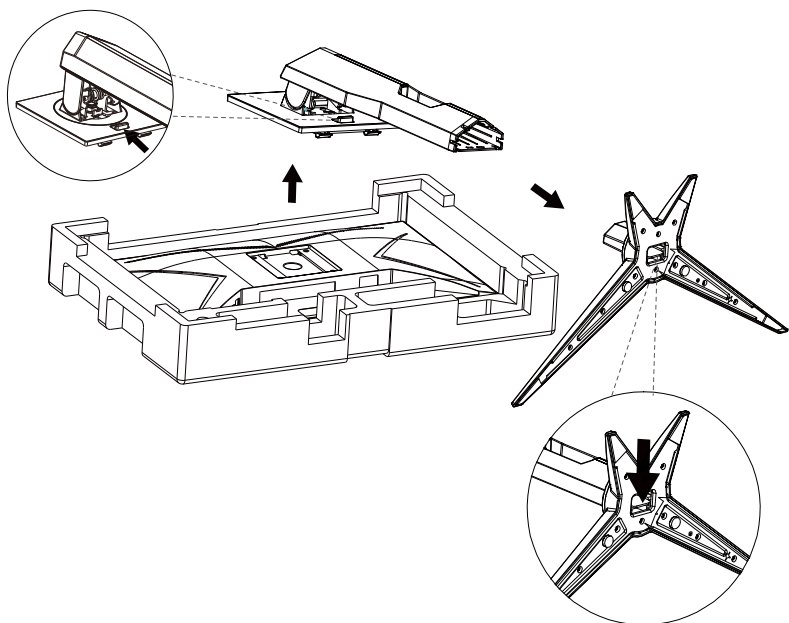
スタンドとベースの取付け

次の手順に従って、ベースの取り付けおよび取り外しを行ってください。

取り付け：



取り外し：

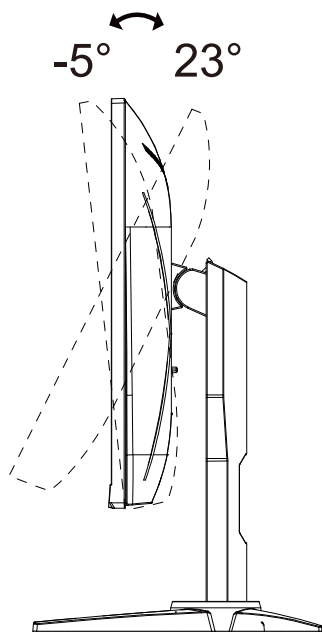


画面の角度調節

最適な表示をお楽しみいただくため、モニターの正面を見て、モニターの角度をお好みに合わせて調整することをお奨めします。

モニターの角度を変える際は、モニターの転倒を防ぐため、スタンド部分を押さえながら行ってください。

モニターは下のよう調整できます。



メモ：

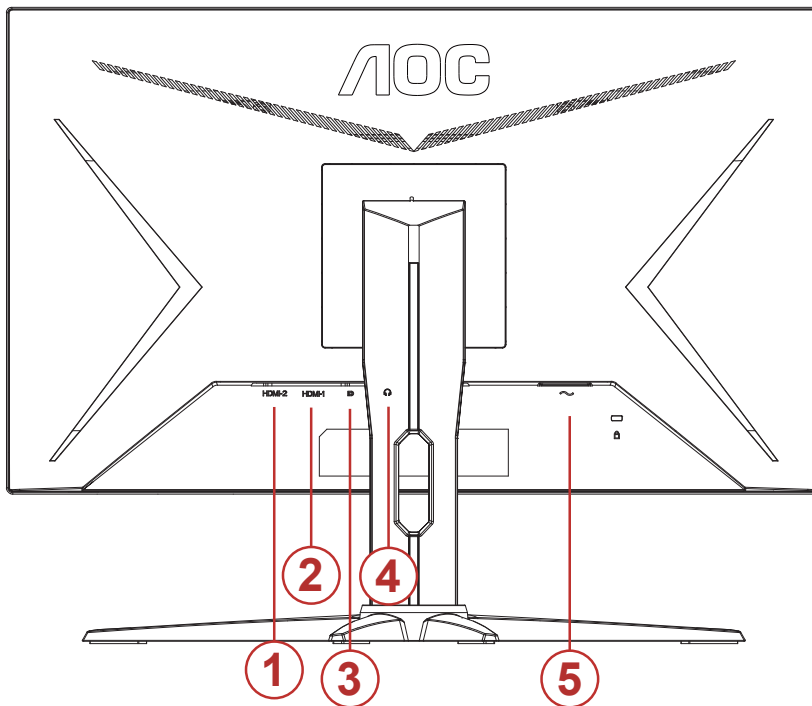
角度を変える際に、液晶画面に手を触れないようにしてください。LCD画面に触れると画面が破損する可能性があります。

警告：

1. パネルが外れるなどの画面の損傷を防止するため、ディスプレイを-5度以上下向きに傾けないようにしてください。
2. ディスプレイの角度を調整しているときに、画面を押さないようにしてください。ベゼルのみを持つようにしてください。

モニターを接続する

モニター背面のケーブル接続。



1. HDMI-2
2. HDMI-1
3. DisplayPort
4. イヤホン
5. 入力

PC に接続する

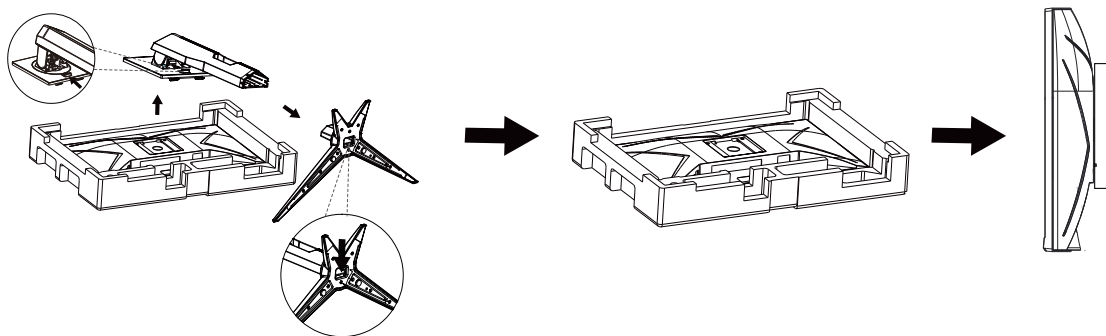
1. 電源コードをディスプレイ背面にしっかり接続します。
2. コンピュータの電源をオフにして、電源ケーブルを抜きます。
3. ディスプレイの信号ケーブルをコンピューターのビデオコネクターへ接続します。
4. コンピュータとディスプレイの電源コードをコンセントに差し込みます。
5. コンピュータとディスプレイの電源をオンにします。

モニターに画像が表示されたら、取り付けは完了です。画像が表示されない場合、トラブルシューティングを参照してください。

機器を保護するため、接続する前に必ず PC および液晶モニターの電源を切ってください。

壁取り付け

オプションの壁取り付けアームの準備をします。

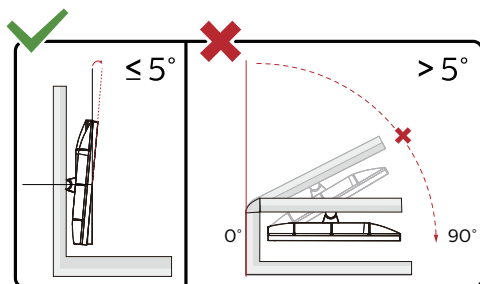


本モニターは、別売りの壁面取り付けアームに据え付けることができます。準備をする前に、電源を切断します。次の手順に従います：

1. ベースを取り外します。
2. 製造元の指示に従って、壁面取り付け用アームを組み立てます。
3. 壁面取り付け用アームをモニターの背面に置きます。アームの穴をモニターの背面にある穴と揃えます。
4. ケーブルを取り付け直します。オプションの壁面取り付け用アームに付属しているユーザーマニュアルにある指示に従って、アームを壁に取り付けます。



注：モデルによっては VESA 規格の取り付け用ネジ穴がないことがあります。販売代理店、または、AOC の公式部署までお問い合わせください。



* ディスプレイのデザインは、これらの図とは異なる場合があります。

警告：

1. パネルが外れるなどの画面の損傷を防止するため、ディスプレイを -5 度以上下向きに傾けないようにしてください。
2. ディスプレイの角度を調整しているときに、画面を押さないようにしてください。ベゼルのみを持つようにしてください。

Adaptive-Sync（適応同期）機能（一部モデルに搭載）

1. Adaptive-Sync（適応同期）機能は DP / HDMI で利用できます。
2. 互換性のあるグラフィックスカード：推奨リストは以下のとおりです。また、こちらでも確認できます：
www.AMD.com

グラフィックスカード

- Radeon™ RX Vega series
- Radeon™ RX 500 series
- Radeon™ RX 400 series
- Radeon™ R9/R7 300 series（R9 370/X、R7 370/X、R7 265 を除く）
- Radeon™ Pro Duo (2016)
- Radeon™ R9 Nano series
- Radeon™ R9 Fury series
- Radeon™ R9/R7 200 series（R9 270/X、R9 280/X を除く）

プロセッサ

- AMD Ryzen™ 7 2700U
- AMD Ryzen™ 5 2500U
- AMD Ryzen™ 5 2400G
- AMD Ryzen™ 3 2300U
- AMD Ryzen™ 3 2200G
- AMD PRO A12-9800
- AMD PRO A12-9800E
- AMD PRO A10-9700
- AMD PRO A10-9700E
- AMD PRO A8-9600
- AMD PRO A6-9500
- AMD PRO A6-9500E
- AMD PRO A12-8870
- AMD PRO A12-8870E
- AMD PRO A10-8770
- AMD PRO A10-8770E
- AMD PRO A10-8750B
- AMD PRO A8-8650B
- AMD PRO A6-8570
- AMD PRO A6-8570E
- AMD PRO A4-8350B
- AMD A10-7890K
- AMD A10-7870K
- AMD A10-7850K
- AMD A10-7800
- AMD A10-7700K
- AMD A8-7670K
- AMD A8-7650K
- AMD A8-7600
- AMD A6-7400K

AMD FreeSync Premium 機能（一部モデルに搭載）

1. AMD FreeSync Premium 機能は DP / HDMI で利用できます。
2. 互換性のあるグラフィックスカード：推奨リストは以下のとおりです。また、こちらでも確認できます：
www.AMD.com

グラフィックスカード

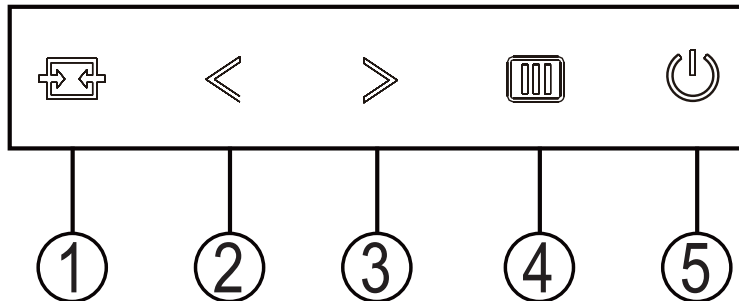
- Radeon™ RX Vega series
- Radeon™ RX 500 series
- Radeon™ RX 400 series
- Radeon™ R9/R7 300 series（R9 370/X、R7 370/X、R7 265 を除く）
- Radeon™ Pro Duo (2016)
- Radeon™ R9 Nano series
- Radeon™ R9 Fury series
- Radeon™ R9/R7 200 series（R9 270/X、R9 280/X を除く）

プロセッサ

- AMD Ryzen™ 7 2700U
- AMD Ryzen™ 5 2500U
- AMD Ryzen™ 5 2400G
- AMD Ryzen™ 3 2300U
- AMD Ryzen™ 3 2200G
- AMD PRO A12-9800
- AMD PRO A12-9800E
- AMD PRO A10-9700
- AMD PRO A10-9700E
- AMD PRO A8-9600
- AMD PRO A6-9500
- AMD PRO A6-9500E
- AMD PRO A12-8870
- AMD PRO A12-8870E
- AMD PRO A10-8770
- AMD PRO A10-8770E
- AMD PRO A10-8750B
- AMD PRO A8-8650B
- AMD PRO A6-8570
- AMD PRO A6-8570E
- AMD PRO A4-8350B
- AMD A10-7890K
- AMD A10-7870K
- AMD A10-7850K
- AMD A10-7800
- AMD A10-7700K
- AMD A8-7670K
- AMD A8-7650K
- AMD A8-7600
- AMD A6-7400K

調整する

ホットキー



1	ソース / 終了
2	ゲームモード / <
3	ダイアルポイント / >
4	メニュー / ENTER
5	電源

電源

電源ボタンを押してモニターをオンにします。

メニュー / ENTER

OSD が表示されていない時は、OSD を表示するか、選択を確定する時にこのボタンを押します。

ゲームモード / <

OSD がない場合、「<」キーを押し、ゲームモード機能を開きます。次に、「<」または「>」キーを押し、ゲームの種類に合わせてゲームモード (FPS、RTS、レーシング、ゲーマー 1、ゲーマー 2、ゲーマー 3) を選択します。

ダイアルポイント / >

OSD がない場合は、[ダイアルポイント] ボタンを押して、ダイアルポイントを表示 / 非表示にします。

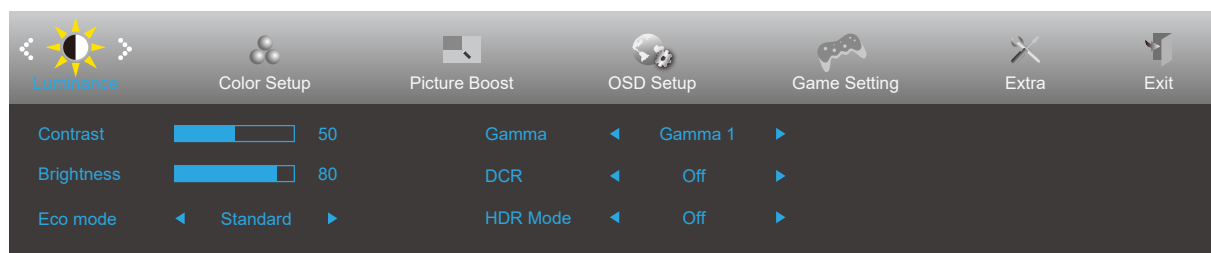
ソース / 終了

OSD が閉じている時、ソース / 終了ボタンを押して、ソースホットキー機能にします。

OSD が閉じている時、ソース / 終了ボタンを約 2 秒間長押しして自動設定を行います (D-Sub モデル専用)。

OSD 設定

コントロールキーの基本的でシンプルな説明です。

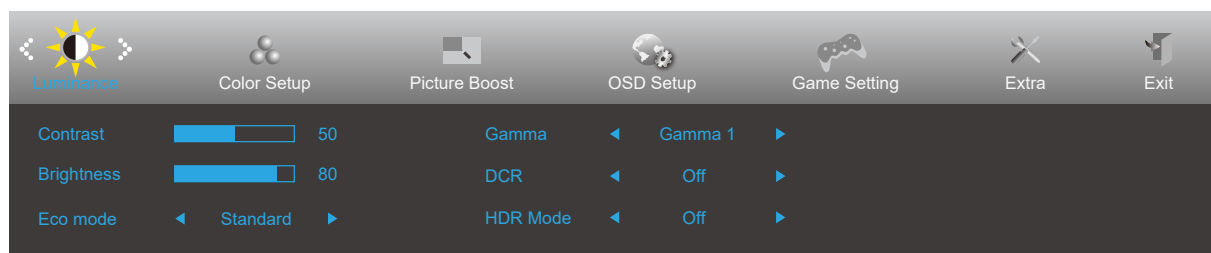


- 1). メニューボタンを押して OSD ウィンドウを有効にします。
- 2). < または > を押して機能をナビゲートします。必要な機能がハイライトされたら、メニューボタンを押して有効にします。< または > を押してサブメニュー機能をナビゲートします。必要な機能がハイライトされたら、メニューボタンを押して有効にします。
- 3). < または > を押して、選択した機能の設定を変更します。自動ボタンを押して終了します。他の機能を調整する場合、手順 2-3 を繰り返します。
- 4). OSD ロック機能：OSD をロックするには、モニターがオフになっている間にメニューボタンを押し続けて電源ボタンを押してモニターをオンにします。OSD をロック解除するには、モニターがオフになっている間にメニューボタンを押し続けて電源ボタンを押してモニターをオンにします。

メモ：

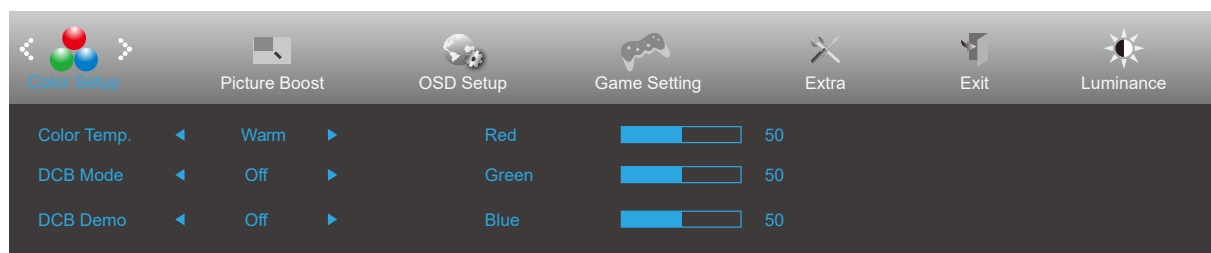
- 1). 製品に 1 つしか信号入力がない場合、「入力選択」項目は無効になります。
- 2). クリアビジョン、DCR、カラー調整、部分ハイライト機能のどれかが有効になると、他の 3 の機能もそれに従ってオフになります。。

Luminance (輝度)



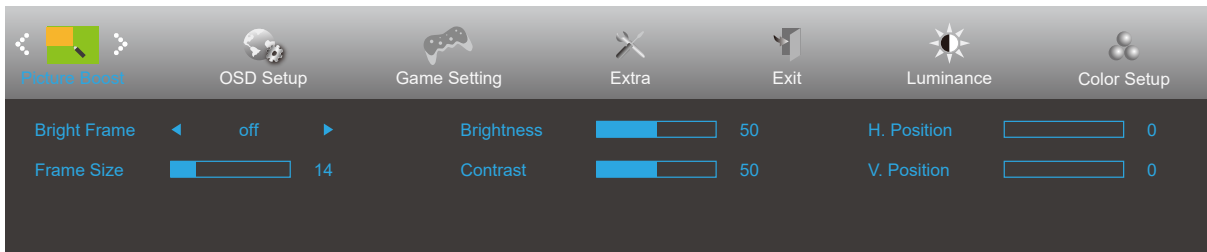
	Contrast (コントラスト)	0-100		デジタル登録からのコントラスト。	
	Brightness (明るさ)	0-100		バックライト調整	
	Eco Mode (エコモード)	Standard (スタンダード)	<input checked="" type="checkbox"/>		スタンダードモード
		Text (テキスト)			テキストモード
		Internet (インターネット)			インターネットモード
		Game (ゲーム)			ゲームモード
		Movie (映画)			映画モード
		Sports (スポーツ)			スポーツモード
		Reading (読書)			読書モード
	Gamma (ガンマ)	Gamma1 (ガンマ 1)			ガンマ 1 に調整します
		Gamma2 (ガンマ 2)			ガンマ 2 に調整します
		Gamma3 (ガンマ 3)			ガンマ 3 に調整します
	DCR	Off (オフ)			ダイナミックコントラスト比を無効にします
		On (オン)			ダイナミックコントラスト比を有効にします
	HDR Mode	OFF			Adjust HDR Mode.
HDR Picture					
HDR Movie					
HDR Game					


Color Setup (色設定)



	Color Temp. (色温度)	Warm (ワーム)		EEPROM からワーム色温度をリコールします。	
		Normal (通常)		EEPROM から通常色温度をリコールします。	
		Cool (クール)		EEPROM からクール色温度をリコールします。	
		sRGB		EEPROM から sRGB 色温度をリコールします。	
		User (ユーザー設定)	Red (赤)		デジタル登録から赤ゲイン
	Green (緑)			緑のゲインデジタル登録。	
	Blue (青)			デジタル登録から青ゲイン	
	DCB Mode (DCB モード)	Full Enhance (フルエンハンス)	オン またはオフ		フルエンハンスモードの有効 / 無効を切り替えます
		Nature Skin (ナチュラルスキン)	オン またはオフ		ナチュラルスキンモードの有効 / 無効を切り替えます
		Green Field (グリーンフィールド)	オン またはオフ		グリーンフィールドモードの有効 / 無効を切り替えます
		Sky-Blue (スカイブルー)	オン またはオフ		スカイブルーモードの有効 / 無効を切り替えます
		AutoDetect (自動検出)	オン またはオフ		自動検出モードの有効 / 無効を切り替えます
		OFF	オン またはオフ		OFF モードの有効 / 無効を切り替えます
	DCB Demo (DCB デモ)		オン またはオフ		デモの有効または無効を切り替えます
	Red (赤)		0-100		デジタル登録から赤ゲイン。
Green (緑)		0-100		デジタル登録から緑ゲイン。	
Blue (青)		0-100		デジタル登録から青ゲイン。	

Picture Boost (ピクチャブースト)

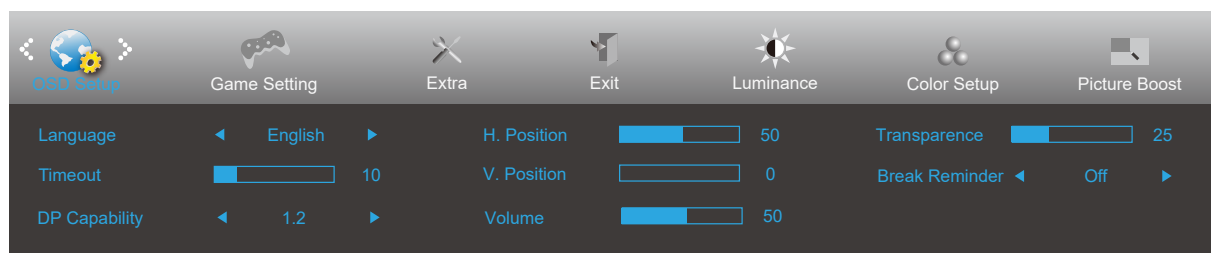


	Bright Frame (ブライツフレーム)	オンまたは オフ	ブライツフレームの有効/無効を切り替えます
	Frame Size (画面サイズ)	14-100	画面サイズを調整します
	Brightness (明るさ)	0-100	画面明るさを調整します
	Contrast (コントラスト)	0-100	画面コントラストを調整します
	H. position (水平位置)	0-100	画面水平位置を調整します
	V. position (垂直位置)	0-100	画面垂直位置を調整します

メモ:

表示体験を向上するために、ブライツフレームの明るさ、コントラスト、位置を調整します。

OSD Setup (OSD 設定)

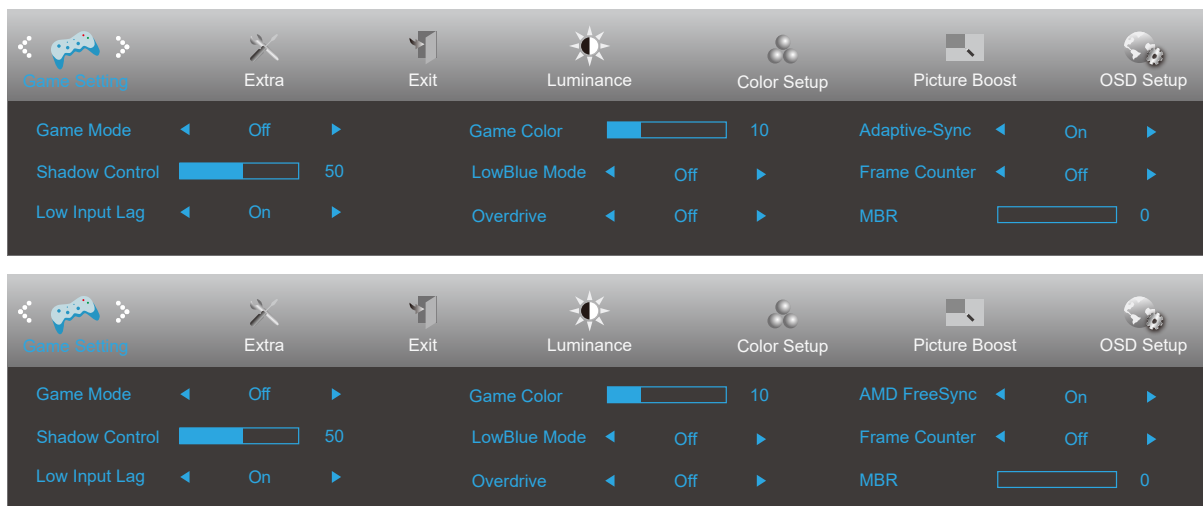



	Language (言語)		OSD 言語を選択します
	Timeout (タイムアウト)	5-120	OSD の表示時間を調整します
	DP Capability (DP 機能)	1.1/1.2	DP1.2 のみフリー同期機能に対応しています。
	H. Position (水平位置)	0-100	OSD の水平位置を調整します
	V. Position (垂直位置)	0-100	OSD の垂直位置を調整します
	Volume (音量)	0-100	音量調節。
	Transparence (透明度)	0-100	OSD の透明度を調整します
	Break Reminder (休憩リマインダー)	オン または オフ	ユーザーが1時間以上続けて作業した場合に休憩するようリマインダーします

メモ：

DP ビデオコンテンツが DP1.2 をサポートする場合、DP 機能用 DP1.2 を選択してください。そうでない場合、DP1.1 を選択してください。

Game Setting (ゲーム設定)

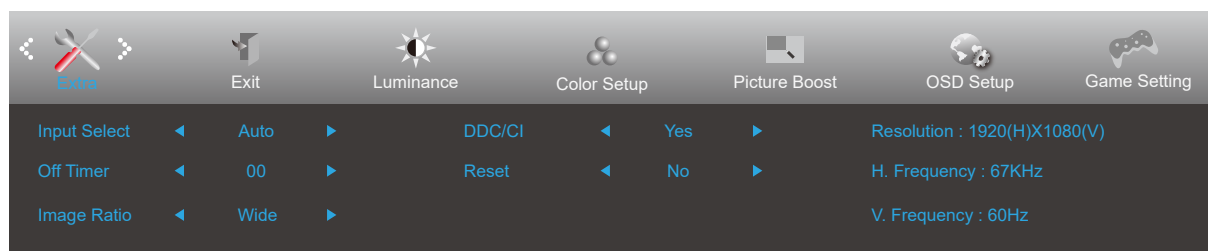



	Game Mode (ゲームモード)	FPS	FPS (一人称シューティング) ゲーム用です。暗い画面で黒レベルのディテールを改善します。
		RTS	RTS (リアルタイム戦略) 用です。画質を上げます。
		Racing (レーシング)	レーシングゲーム用です。応答時間と彩度を最高度までに高めます。
		Gamer 1 (ゲーマー 1)	ユーザーの好みの設定をゲーマー 1 として保存できます。
		Gamer 2 (ゲーマー 2)	ユーザーの好みの設定をゲーマー 2 として保存できます。
		Gamer 3 (ゲーマー 3)	ユーザーの好みの設定をゲーマー 3 として保存できます。
		Off (オフ)	ゲームモードによる最適化は行われません。
	Shadow Control (シャドウ コントロール)	0-100	シャドウコントロールの既定値は 50 です。エンドユーザーは 50 ~ 100 または 0 に調整し、コントラストを上げ、より鮮明にすることができます。画面が暗すぎて、細部がはっきり見えない場合、50 ~ 100 で調整すると、鮮明な映像が得られます。画面が白すぎて、細部がはっきり見えない場合、50 ~ 0 で調整すると、鮮明な映像が得られます。
	Low input Lag (表示遅延読み込み)	On/Off (オン / オフ)	フレームバッファをオフにすると、入力遅延が下がります。
	Game Color (ゲームカラー)	0-20	ゲームカラーでは彩度を 0 ~ 20 のレベルに調整できるので、よりよい画像が得られます。
LowBlue Mode(低 ブルーモード)	オフ / マルチメディア / インターネット / オフィス / 読書	色温度を調整し、ブルーライトの波を下げます。	
Overdrive (オーバードライブ)	Weak (弱)	反応時間を調整します	
	Medium (中)		
	Strong (強)		
	Boost (ブースト)		
Off (オフ)			
MBR	0-20	動きぼけ削減を調整します。	
Adaptive-Sync/ AMD FreeSync (一部のモデルでのみ利用可能です)	On/off (オン / オフ)	Adaptive-Sync/AMD FreeSync Premium を有効化または無効化します。	
フレームカウンタ	オフ / 右上 / 右下 / 左下 / 左上	選択したコーナーに垂直周波数を表示する。	

注:

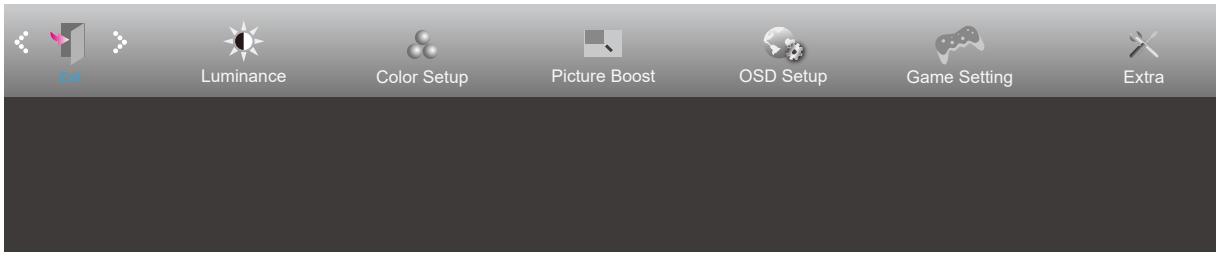
MBR および Overdrive Boost (オーバードライブブースト) 機能は、Adaptive-Sync/AMD FreeSync Premium がオフで、垂直周波数が最大 75 Hz のときにのみ利用可能です。

Extra (その他)



	Input Select (入力選択)		入力信号ソースを選択します。
	Off Timer (オフタイマー)	0 - 24 時間	DC オフ時間を選択します
	Image Ratio (画像比)	ワイド	ディスプレイの画像比を選択します。
		4:3	
		1:1	
		17" (4:3)	
		19" (4:3)	
		19" (5:4)	
19" ワイド (16:10)			
21.5" ワイド (16:9)			
22" ワイド (16:10)			
23" ワイド (16:9)			
23.6" ワイド (16:9)			
24" ワイド (16:9)			
DDC/CI	はいまたはいいえ	DDC/CI サポートのオン / オフを切り替えます。	
Reset (リセット)	はいまたはいいえ	メニューをデフォルトにリセットします。 (一部のモデルは ENERGY STAR® に対応していません。)	
	ENERGY STAR®/いいえ		

Exit (終了)



	Exit (終了)		メイン OSD を終了します
---	-----------	--	----------------

LED インジケータ

状態	LED 色
フルパワーモード	白
アクティブオフモード	オレンジ

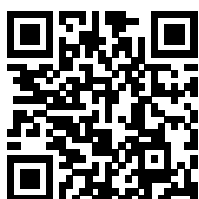
トラブルシューティング

問題&質問	回答
電源 LED がオンにならない	電源ボタンがオンになっており、電源コードがアースされたコンセントとモニターに適切に接続されているか確認してください。
画面に画像が表示されない	<ul style="list-style-type: none"> ●電源コードは適切に接続されていますか？ 電源コードの接続と電源装置を確認してください。 ●ビデオケーブルは正しく接続されていますか？ (VGA ケーブルを使用して接続) VGA ケーブルの接続を確認してください。 (HDMI ケーブルを使用して接続済み) HDMI ケーブル接続を確認します。 (DP ケーブルを使用して接続) DP ケーブルの接続を確認してください。 * VGA/HDMI/DP 入力はすべてのモデルで利用できるわけではありません。 ●電源がオンになっている場合、コンピュータを再起動して表示される最初の画面（ログイン画面）を確認してください。 初期画面（ログイン画面）が表示されたら、適切なモード（Windows 7/8/10 の場合はセーフモード）でコンピュータを起動し、ビデオカードの周波数を変更します。 (「最適解像度の設定」を参照してください) 初期画面（ログイン画面）が表示されない場合、サービスセンターまたは販売店にお問い合わせください。 ●画面に「入力がサポートされていません」が表示されていますか？ このメッセージは、ビデオカードからの信号がモニターで適切に処理できる最大解像度と周波数を超えているときに表示されます。 モニターが適切に処理できる最大解像度と周波数に調整してください。 ●AOC モニタードライバがインストールされていることを確認してください。
画像がぼやけており、ゴーストシャドウの問題がある。	<p>コントラストと明るさの設定を調整してください。 ホットキー (AUTO) を押します。 延長ケーブルやスイッチボックスを使用していないことを確認してください。モニターを背面のビデオカード出力コネクタに直接差し込むことを推奨します。</p>
写真が上下に揺れる、ちらつき、写真に波形パターンが表示される	<p>モニターに電氣的に干渉している可能性のある電気機器をモニターからできるだけ遠ざけます。 使用している解像度でモニターに可能な最大リフレッシュレートを使用してください。</p>
モニターがアクティブオフモードから出られない	<p>コンピュータの電源スイッチは、オンの位置になければなりません。 コンピュータのビデオカードは、スロットにぴったりとフィットする必要があります。 モニターのビデオケーブルがコンピュータに適切に接続されているか確認します。 モニターのビデオカードを検査し、曲がっているピンがないことを確認してください。 キーボードの CAPS LOCK キーを押してコンピュータが操作できることを確認したら、CAPS LOCK の LED を確認してください。CAPS LOCK キーを押した後、LED はオンまたはオフになる必要があります。</p>
原色（赤、緑、青）の1つが欠けている	<p>モニターのビデオカードを検査し、損傷しているピンがないことを確認してください。 モニターのビデオケーブルがコンピュータに適切に接続されているか確認します。</p>
画面の画像が中心に表示されない、またはサイズが適切でない	<p>水平位置と垂直位置を調整するか、ホットキー（自動）を押してください。</p>
画像の色に欠陥がある（白が白く見えない）	<p>RGB カラーを調整するか、必要な色温度を選択してください。</p>
画面が水平または垂直に乱れる	<p>Windows 7/8/10 停止モードを使用して、クロックと位相を調整してください。 ホットキー (AUTO) を押します。</p>
規制およびサービス	<p>CD マニュアルまたは www.aoc.com にある規制とサービスの情報を参照してください（お住まいの国で購入したモデルとサポートページの規制とサービスの情報をご覧ください。）</p>

仕様

一般仕様

パネル	モデル名	27G2ZNE/BK	
	ドライビングシステム	TFT カラー LCD	
	表示可能画像サイズ	68.5 cm 対角	
	画素ピッチ	0.3108mm(横) x 0.3108mm(縦)	
	表示色	1670 万色	
その他	水平スキャン範囲	30k-255kHz	
	水平スキャンサイズ(最大)	596.736 mm	
	垂直スキャン範囲	48-240Hz	
	垂直スキャンサイズ(最大)	335.664 mm	
	最適プリセット解像度	1920x1080@60Hz	
	最大解像度	1920x1080@240Hz	
	プラグアンドプレイ	VESA DDC2B/CI	
	電源	100-240V~,50/60Hz	
	電力消費	標準(デフォルトの明るさとコントラスト)	27W
最大(明るさ = 100、コントラスト = 100)		≤ 44W	
スタンバイモード		≤ 0.5W	
物理的特性	接続タイプ	HDMIx2/DP/ イヤホン出力	
	信号ケーブルの種類	取り外し可能	
環境	温度	操作時	0° ~ 40°
		非操作時	-25° ~ 55°
	湿度	操作時	10% ~ 85% (非結露)
		非操作時	5% ~ 93% (非結露)
	高度	操作時	0 ~ 5,000 m (0 ~ 499,993.92 フィート)
		非操作時	0 ~ 12192m (0 ~ 40000 フィート)



プリセットディスプレイモード

標準	解像度 (+/-1Hz)	水平周波数 (kHz)	垂直周波数 (Hz)
VGA	640x480@60Hz	31.469	59.94
VGA	640x480@72Hz	37.861	72.809
VGA	640x480@75Hz	37.5	75
VGA	640x480@100Hz	50.313	99.826
VGA	640x480@120Hz	60.938	119.72
SVGA	800x600@56Hz	35.156	56.25
SVGA	800x600@60Hz	37.879	60.317
SVGA	800x600@72Hz	48.077	72.188
SVGA	800x600@75Hz	46.875	75
SVGA	800x600@100Hz	62.76	99.778
SVGA	800x600@120Hz	76.302	119.972
XGA	1024x768@60Hz	48.363	60.004
XGA	1024x768@70Hz	56.476	70.069
XGA	1024x768@75Hz	60.023	75.029
XGA	1024x768@100Hz	80.448	99.811
XGA	1024x768@120Hz	97.551	119.989
SXGA	1280x1024@60Hz	63.981	60.02
SXGA	1280x1024@75Hz	79.976	75.025
WXGA+	1440x900@60Hz	55.935	59.887
WXGA+	1440x900@60Hz	55.469	59.901
WSXGA	1680x1050@60Hz	65.29	59.954
WSXGA	1680x1050@60Hz	64.674	59.883
FHD	1920x1080@60Hz	67.5	60
FHD	1920x1080@100Hz	113	100
FHD	1920x1080@120Hz	135	120
FHD	1920x1080@144Hz	136	145
FHD	1920x1080@240Hz	275	240
IBM MODES			
DOS	640x350@70Hz	31.469	70.087
DOS	720x400@70Hz	31.469	70.087
MAC MODES			
VGA	640x480@67Hz	35	66.667
SVGA	832x624@75Hz	49.725	74.551
XGA	1024x768@75Hz	60.241	74.927

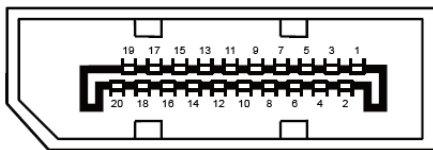
注意: VESA 規格によると、さまざまなオペレーティングシステムやグラフィックスカードのリフレッシュレート（フィールド周波数）を計算する際に、特定の誤差 (+/-1Hz) が生じる場合があります。互換性を向上させるために、この製品の公称リフレッシュレートは四捨五入されています。実際の製品を参照してください。

ピン割り当て



19 ピンカラーディスプレイ信号ケーブル

ピン番号	信号名	ピン番号	信号名	ピン番号	信号名
1.	TMDS データ 2+	9.	TMDS データ 0-	17.	DDC/CEC アース
2.	TMDS データ 2 シールド	10.	TMDS クロック +	18.	+5V 電力
3.	TMDS データ 2-	11.	TMDS クロックシールド	19.	ホットプラグ検出
4.	TMDS データ 1+	12.	TMDS クロック -		
5.	TMDS データ 1 シールド	13.	CEC		
6.	TMDS データ 1-	14.	予約済み (デバイス上に N.C.)		
7.	TMDS データ 0+	15.	SCL		
8.	TMDS データ 0 シールド	16.	SDA		



20 ピンカラーディスプレイ信号ケーブル

ピン番号	信号名	ピン番号	信号名
1	ML_Lane 3 (n)	11	アース
2	アース	12	ML_Lane 0 (p)
3	ML_Lane 3 (p)	13	CONFIG1
4	ML_Lane 2 (n)	14	CONFIG2
5	アース	15	AUX_CH(p)
6	ML_Lane 2 (p)	16	アース
7	ML_Lane 1 (n)	17	AUX_CH(n)
8	アース	18	ホットプラグ検出
9	ML_Lane 1 (p)	19	リターン DP_PWR
10	ML_Lane 0 (n)	20	DP_PWR

プラグアンドプレイ

プラグアンドプレイ DDC2B 機能

このモニターには、VESA DDC STANDARD に準拠した VESA DDC2B 機能が装備されています。これにより、モニターはホストシステムにその ID を通知し、また使用されている DDC のレベルによっては、その表示機能について追加情報を伝えることもできます。

DDC2B は、I2C プロトコルに基づく双方向データチャンネルです。ホストは DDC2B チャンネル経由で EDID 情報を要求できます。