

AOC
GAMING



Korisnički priručnik za
LCD monitor
27G2ZNE/BK

www.aoc.com
©2023 AOC. All Rights Reserved

HDMI[®]
HIGH-DEFINITION MULTIMEDIA INTERFACE

Sigurnost	1
Nacionalne konvencije	1
Napajanje	2
Instalacija	3
Čišćenje	4
Ostalo.....	5
Priprema	6
Sadržaj pakiranja	6
Postavite stalak i bazu	7
Podešavanje kuta gledanja	8
Priključivanje monitora	9
Pričvršćenje zidnog nosača	10
Funkcija Adaptive-Sync (Adaptivna sinkronizacija) (dostupno za određene modele).....	11
Funkcija AMD FreeSync Premium (dostupno za određene modele)	12
Prilagođavanje.....	13
Prečaci	13
OSD Setting (OSD postavke).....	14
Luminance (Osvjetljenje)	15
Color Setup (Podešavanje boja).....	16
Picture Boost (Poboljšavanje kvalitete slike)	17
OSD Setup (Podešavanje OSD).....	18
Game Setting (Podešavanje za igre).....	19
Extra (Dodatno)	20
Exit (Izlaz)	21
LED indikator.....	22
Rješavanje problema.....	23
Tehnički podaci	24
Opći podaci	24
Podešeni režimi prikaza	25
Raspored kontakata	26
Uključi i radi.....	27

Sigurnost

Nacionalne konvencije

Sljedeća potpoglavlja opisuju konvencije znakovlja koje se koristi u ovom dokumentu.

Napomene, mjere opreza i upozorenja

Kroz cijeli ovaj vodič, odlomci teksta mogu biti pridodani određenoj ikoni i ispisani u kosom ili naglašenom fontu. Ovi odlomci se napomene, mjere opreza i upozorenja i oni se koriste na ovaj način:



NAPOMENA: NAPOMENA ukazuje na važnu informaciju koja vam pomaže da bolje koristite svoj računalni sustav.



OPREZ: MJERA OPREZA ukazuje na moguću opasnost od oštećivanja hardvera ili gubitka podataka te vas upućuje kako da izbjegnute problem.



UPOZORENJE: UPOZORENJE ukazuje na moguću tjelesnu ugroženost i upućuje vas kako da je izbjegnute. Neka upozorenja mogu se pojaviti u alternativnim oblicima i ne moraju biti pridodana ikonama. U takvim slučajevima nadležna tijela vlasti propisuju posebni način upozorenja.

Napajanje


 Monitor se smije napajati samo iz izvora napajanja koji je naveden na natpisnoj pločici. Ako niste sigurni koji vrstu napajanja imate doma, potražite savjet trgovca ili lokalne elektrodistribucije.

 Monitor je opremljen trolnim utikačem s uzemljenjem koji posjeduje treći kontakt (uzemljenje). Ovaj utikač odgovara samo za utičnicu s uzemljenjem kao zaštitom od dodirnog napona. Ako utičnica ne odgovara trolnom utikaču, kvalificirani električar mora izvršiti instalaciju ispravne utičnice ili morate koristiti adapter za uzemljenje. Nemojte onesposobiti sigurnosnu namjenu zaštitnog utikača.

 Izvucite utikač uređaja iz utičnice za vrijeme nevremena s grmljavinom ili ako uređaj nećete koristiti u dužem vremenskom periodu. Ovim ćete zaštititi monitor od oštećenja koja mogu nastati od prenaponskih udarnih valova.

 Nemojte preopterećivati razdjelnike i produžne kablove. Preopterećenje može dovesti do požara ili električnog udara.

 Kako biste osigurali zadovoljavajući rad, monitor koristite samo s UL računalima koja imaju odgovarajuće utičnice s oznakom 100 - 240 V, min. 5 A.

 Zidna utičnica mora se ugraditi u blizini uređaja i pristup do nje mora biti lak.

Instalacija

! Nemojte postavljati monitor na nestabilna kolica, stalak tronožac, nosač ili stol. Ako dođe do pada monitora, to može dovesti ozljeđivanja osoba i izazvati ozbiljna oštećenja uređaja. Koristite samo kolica, postolje, tronožac, nosač ili stol koji preporučuje proizvođač ili se prodaje uz ovaj proizvod. Slijedite upute proizvođača za ugradnju proizvoda te koristite dodatnu opremu za postavljanje koju je preporučio proizvođač. Proizvod na kolicima pomičite oprezno.

! Nikad ne gurajte predmete u proreze na kućištu monitora. Može oštetiti dijelove kruga i tako prouzročiti požar ili električni udar. Nikad ne izlijevajte tekućine po monitoru.

! Nemojte prednji dio uređaja stavljati na pod.

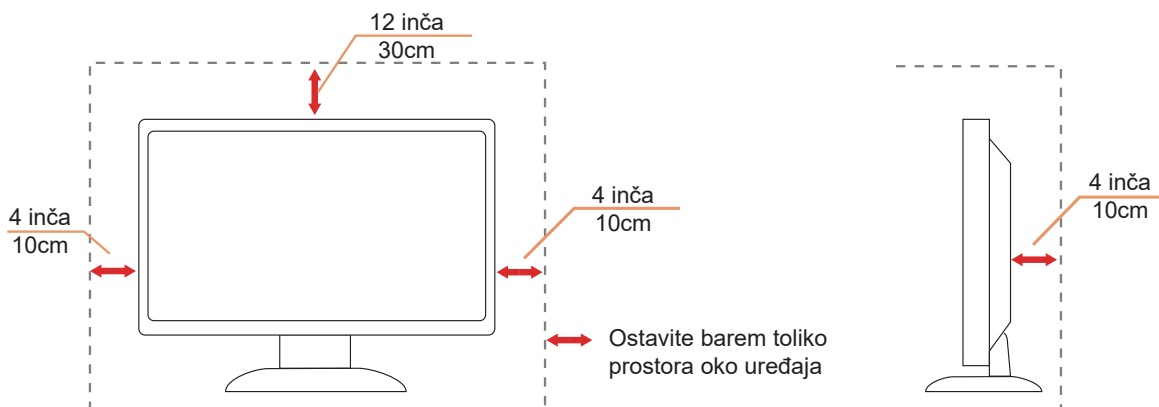
! Ako želite monitor postaviti na policu ili zid, koristite se priborom za ugradnju koji je odobrio proizvođač i slijedite odgovarajuće upute.

! Ostavite nešto prostora oko monitora kao što je ispod prikazano. U protivnom će cirkulacija zraka biti nedovoljna te stoga pregrijavanje može dovesti do požara ili oštećenja monitora.

! Da ne dođe do mogućih oštećenja, primjerice, do odljepljivanja ploče od okvira, pazite da se monitor ne nagne za više od -5 stupnjeva prema dolje. Ako se prekorači maksimalni kut nagiba od -5 stupnjeva prema dolje, oštećenja monitora neće biti obuhvaćena jamstvom.

Dolje pogledajte podatke o preporučenim područjima za ventilaciju oko monitora kad monitor montirate na zid ili na stalak:

Ugrađeno na postolju



Čišćenje

! Redovito čistite ormarić mekom, vodom navlaženom krpom.


! Prilikom čišćenja koristite krpu od mekog pamuka ili mikrovlakana. Krpa mora biti malo vlažna, odnosno gotovo suha, ne dopustite ulazak tekućine u kućište.



! Isključite prije čišćenja kabel za napajanje iz električne utičnice.

Ostalo

 Ako se iz proizvoda širi čudan miris, zvuk ili dim, ODMAH isključite utikač iz utičnice za napajanje i pozovite servisni centar.

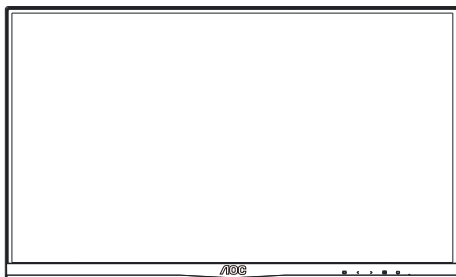
 Pripazite da ventilacijski otvori ne budu zaklonjeni stolom ili zastorom.

 LCD monitor nemojte za vrijeme rada izlagati jakim vibracijama ili udarcima.

 Ne udarajte i ne ispuštajte monitor prilikom rada ili prijenosa.

Priprema

Sadržaj pakiranja



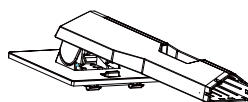
Monitor



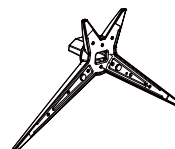
QSG



Warranty Card



Stand



Base



Power Cable



DP Cable



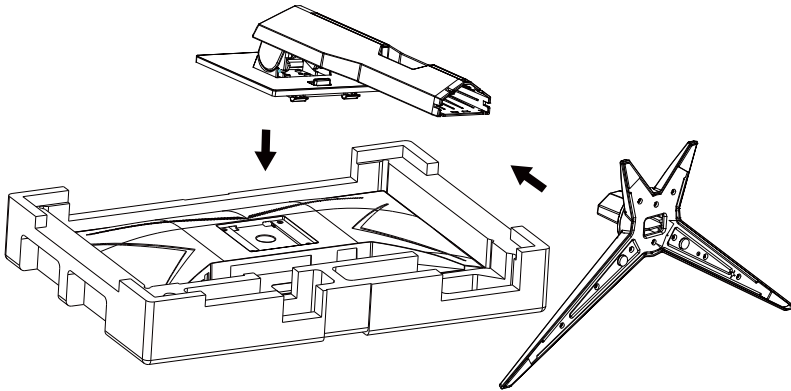
HDMI Cable

*Svi signalni kabele se ne isporučuju za sve zemlje i regije. Potvrdu potražite u lokalnoj trgovini ili u AOC zastupništvu.

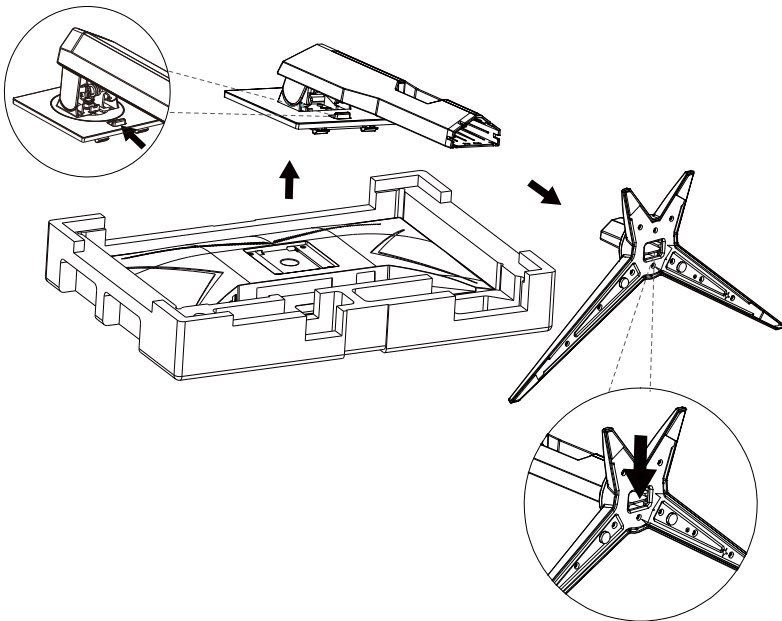
Postavite stalak i bazu

Bazu postavite ili uklonite u skladu sa sljedećim koracima.

Postavljanje:



Skidanje:

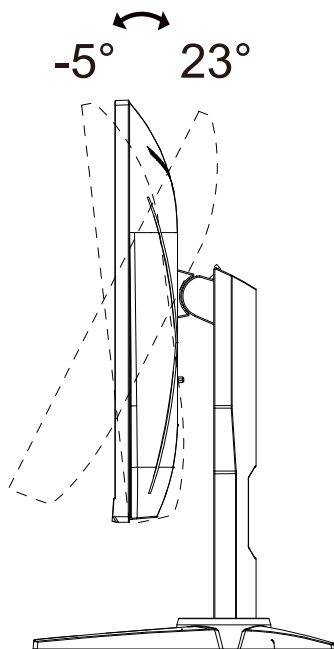


Podešavanje kuta gledanja

Za optimalno gledanje preporučuje se gledanje potpuno srijeda u monitor, zatim podešavanje kuta monitora prema vlastitim željama.

Držite stalak tako da ne prevrnete monitor pri podešavanju kuta monitora.

Monitor možete podešavati kako je dolje navedeno:



NAPOMENA:

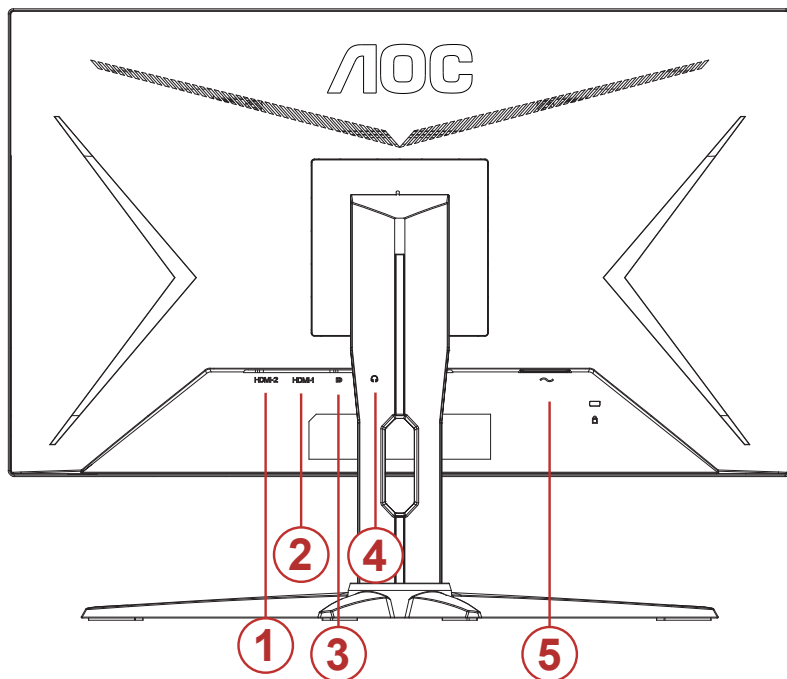
Ne dodirujte LCD zaslon dok mijenjate kut monitora. Dodirivanje LCD zaslona može prouzročiti oštećenje.

Upozorenje:

1. Da ne dođe do mogućih oštećenja zaslona kao što je odljepljivanje ploče, pazite da se monitor ne nagne za više od -5 stupnjeva prema dolje.
2. Ne pritišćite zaslon prilikom podešavanja kuta monitora. Držite samo za okvir.

Priključivanje monitora

Priključivanje kabela na stražnjoj strani monitora.



1. HDMI-2
2. HDMI-1
3. DP
4. Slušalice
5. Ulaz

Priključivanje na računalo

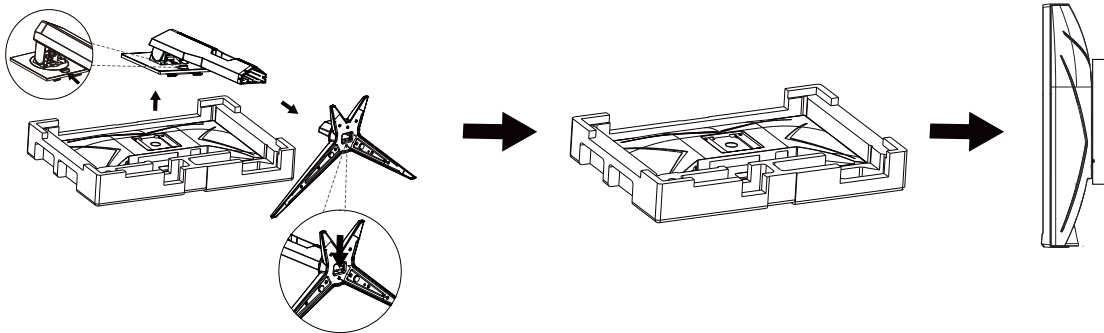
1. Kabel za napajanje čvrsto ukopčajte sa stražnje strane monitora.
2. Isključite računalo i iskopčajte kabel za napajanje.
3. Priključite signalni kabel monitora na video priključak na računalo.
4. Ukopčajte kabel za napajanje računala i monitora u obližnju utičnicu.
5. Uključite računalo i monitor.

Ako monitor prikazuje sliku, instalacija je dovršena. Ako na monitoru nema slike, pogledajte poglavlje Rješavanje problema.

Zbog zaštite opreme, uvijek isključite računalo i LCD monitor prije međusobnog povezivanja.

Pričvršćenje zidnog nosača

Pripreme za postavljanje zidnog nosača

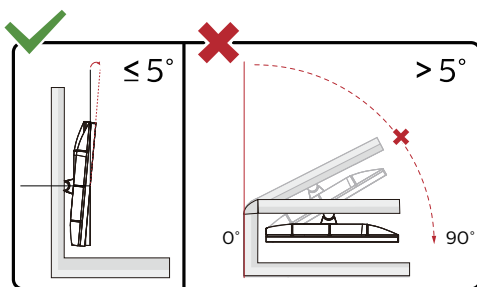


Ovaj monitor može se postaviti na zidni nosač koji se kupuje odvojeno. Prije ovog postupka odvojite napajanje. Slijedite ove korake:

1. Skinite osnovu.
2. Slijedite upute proizvođača za sastavljanje zidnog nosača.
3. Postavite zidni nosač na stražnju stranu monitora. Centrirajte otvore na zidnom nosaču s otvorima na stražnjoj strani monitora.
4. Ponovno spojite kablove. U korisničkim uputama koje ste dobili uz zidni nosač, potražite upute za ugradnju zidnog nosača na zid.



Napomena: rupe za vijke nisu dostupne na svim VESA kompatibilnim modelima; molimo provjerite kod svojeg lokalnog prodavača ili na AOC-ovom prodajnom odjelu.



* Dizajn zaslona može se razlikovati od prikazanog.

Upozorenje:

1. Da ne dođe do mogućih oštećenja zaslona kao što je odljepljivanje ploče, pazite da se monitor ne nagne za više od -5 stupnjeva prema dolje.
2. Ne pritišćite zaslon prilikom podešavanja kuta monitora. Držite samo za okvir.

Funkcija Adaptive-Sync (Adaptivna sinkronizacija) (dostupno za određene modele)

1. Funkcija Adaptive-Sync (Adaptivna sinkronizacija) radi s DP/HDMI
2. Kompatibilna grafička kartica: Preporučeni popis pronađite u nastavku, a možete i provjeriti na adresi www.AMD.com

Grafičke kartice

- Radeon™ RX Vega series
- Radeon™ RX 500 series
- Radeon™ RX 400 series
- Radeon™ R9/R7 300 series (osim R9 370/X, R7 370/X, R7 265)
- Radeon™ Pro Duo (2016)
- Radeon™ R9 Nano series
- Radeon™ R9 Fury series
- Radeon™ R9/R7 200 series (osim R9 270/X, R9 280/X)

Procesori

- AMD Ryzen™ 7 2700U
- AMD Ryzen™ 5 2500U
- AMD Ryzen™ 5 2400G
- AMD Ryzen™ 3 2300U
- AMD Ryzen™ 3 2200G
- AMD PRO A12-9800
- AMD PRO A12-9800E
- AMD PRO A10-9700
- AMD PRO A10-9700E
- AMD PRO A8-9600
- AMD PRO A6-9500
- AMD PRO A6-9500E
- AMD PRO A12-8870
- AMD PRO A12-8870E
- AMD PRO A10-8770
- AMD PRO A10-8770E
- AMD PRO A10-8750B
- AMD PRO A8-8650B
- AMD PRO A6-8570
- AMD PRO A6-8570E
- AMD PRO A4-8350B
- AMD A10-7890K
- AMD A10-7870K
- AMD A10-7850K
- AMD A10-7800
- AMD A10-7700K
- AMD A8-7670K
- AMD A8-7650K
- AMD A8-7600
- AMD A6-7400K

Funkcija AMD FreeSync Premium (dostupno za određene modele)

1. Funkcija AMD FreeSync Premium radi s DP/HDMI
2. Kompatibilna grafička kartica: Preporučeni popis pronađite u nastavku, a možete i provjeriti na adresi www.AMD.com

Grafičke kartice

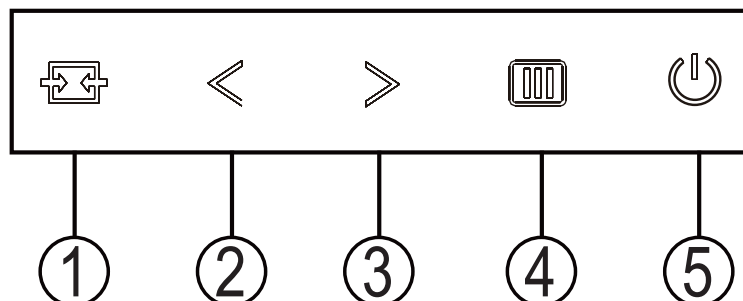
- Radeon™ RX Vega series
- Radeon™ RX 500 series
- Radeon™ RX 400 series
- Radeon™ R9/R7 300 series (osim R9 370/X, R7 370/X, R7 265)
- Radeon™ Pro Duo (2016)
- Radeon™ R9 Nano series
- Radeon™ R9 Fury series
- Radeon™ R9/R7 200 series (osim R9 270/X, R9 280/X)

Procesori

- AMD Ryzen™ 7 2700U
- AMD Ryzen™ 5 2500U
- AMD Ryzen™ 5 2400G
- AMD Ryzen™ 3 2300U
- AMD Ryzen™ 3 2200G
- AMD PRO A12-9800
- AMD PRO A12-9800E
- AMD PRO A10-9700
- AMD PRO A10-9700E
- AMD PRO A8-9600
- AMD PRO A6-9500
- AMD PRO A6-9500E
- AMD PRO A12-8870
- AMD PRO A12-8870E
- AMD PRO A10-8770
- AMD PRO A10-8770E
- AMD PRO A10-8750B
- AMD PRO A8-8650B
- AMD PRO A6-8570
- AMD PRO A6-8570E
- AMD PRO A4-8350B
- AMD A10-7890K
- AMD A10-7870K
- AMD A10-7850K
- AMD A10-7800
- AMD A10-7700K
- AMD A8-7670K
- AMD A8-7650K
- AMD A8-7600
- AMD A6-7400K

Prilagodavanje

Prečaci



1	Source (Izvor) / Exit (izlaz)
2	Način rada za igru / <
3	Dial Point (Točka biranja) / >
4	Izbornik / Unos
5	Napajanje

Napajanje

Pritisnite gumb za napajanje za uključivanje monitora.

Izbornik/Unos

Kad se ne prikazuje OSD izbornik, pritisnite za prikaz OSD izbornika ili potvrdu izbora.

Način rada za igru/<

Kada se ne prikazuje OSD izbornik, pritisnite tipku "<" za otvaranje funkcije načina igre, zatim pritisnite tipku "<" ili ">" za odabir načina igre (FPS, RTS, Utrke, Igrač 1, Igrač 2 ili Igrač 3) na osnovi različitih vrsta igre.

Dial Point (Točka biranja)/>

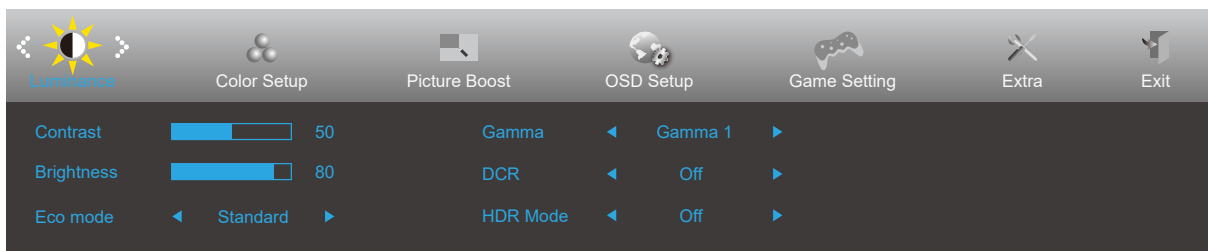
Kada nema OSD-a, pritisnite gumb Dial Point (Mjesto biranja) radi prikaza/skrivanja mjesta biranja.

Izvor/Izlaz

Kada je OSD zatvoren, pritiskom na gumb Izvor/Izlaz će se konfigurirati funkcija tipkovničkog prečaca. Kada je OSD zatvoren, pritisnite tipku Izvor/Izlaz i zadržite pritisak otprilike 2 sekunde kako biste pokrenuli automatsko konfiguriranje (samo za modele s D-Sub).

OSD Setting (OSD postavke)

Osnovne i jednostavne upute za upravljačke tipke.

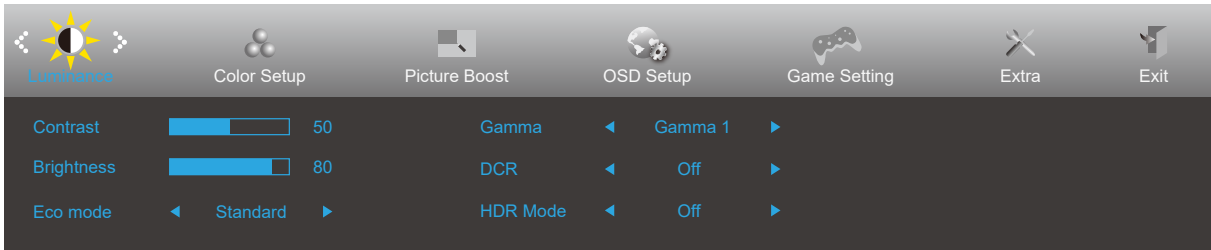




- 1). Pritisnite **gumb IZBORNIK** da se aktivira OSD prozor.
- 2). Pritisnite < ili > za kretanje kroz funkcije. Nakon označavanja željene funkcije, pritisnite **gumb IZBORNIK** da je aktivirate. Pritisnite < ili > za kretanje kroz funkcije. Nakon označavanja željene funkcije, pritisnite **gumb IZBORNIK** da je aktivirate.
- 3). Pritisnite < ili > za promjenu postavki odabrane funkcije. Pritisnite **gumb AUTOMATSKI** za izlaz. Ako želite podesiti koju drugu funkciju, ponovite korake 2-3.
- 4). Funkcija zaključavanja OSD-a: Ako želite zaključati OSD, pritisnite i zadržite MENU-button (gumb IZBORNIK) dok je monitor isključen pa pritisnite gumb napajanja da uključite monitor. Ako želite otključati OSD - pritisnite i zadržite MENU-button (gumb IZBORNIK) dok je monitor isključen pa pritisnite gumb napajanja da uključite monitor.

Napomene:

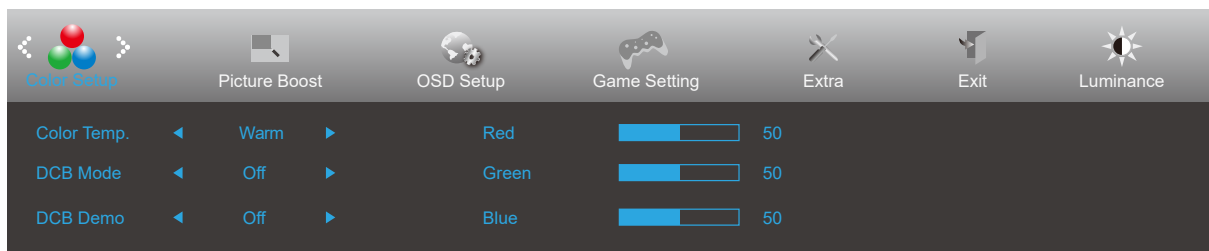
- 1). Ako uređaj ima samo jedan ulazni signal, neće se moći podešavati "Input Select" (izbor ulaza).
- 2). Aktivna je aktivirana jedna od sljedećih funkcija: DCR, pojačavanje boje ili poboljšanje kvalitete slike; ostale tri će biti isključene.


Luminance (Osvjetljenje)



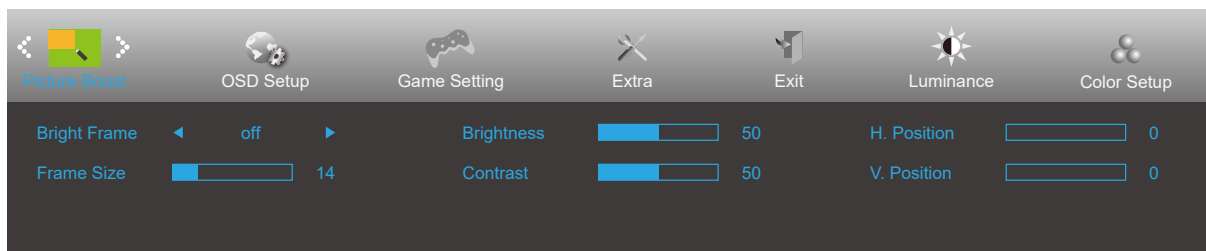
	Contrast (Kontrast)	0-100		Kontrast iz digitalnog registra.	
	Brightness (Svjetlina)	0-100		Podешavanje pozadinskog osvjetljenja	
	Eco mode (Eko način rada)	Standard (Standardni)	<input checked="" type="checkbox"/>		Standardni način rada
		Text (Tekst)	<input type="checkbox"/>		Način rada s tekstom
		Internet	<input type="checkbox"/>		Internetski način rada
		Game (Igra)	<input type="checkbox"/>		Game Mode (Način rada za igru)
		Movie (Film)	<input type="checkbox"/>		Način rada filma
		Sports (Sport)	<input type="checkbox"/>		Sportski način rada
		Reading (čitanje)	<input type="checkbox"/>		Način za čitanje
	Gamma (Gama)	Gamma1 (Gama1)			Prilagodi u Gama 1
		Gamma2 (Gama2)			Prilagodi u Gama 2
		Gamma3 (Gama3)			Prilagodi u Gama 3
	DCR	Off (Isključeno)			Onemogućí dinamički omjer kontrasta
		On (Uključeno)	<input checked="" type="checkbox"/>		Omogućí dinamički omjer kontrasta
HDR Mode	OFF			Adjust HDR Mode.	
	HDR Picture				
	HDR Movie				
	HDR Game				


Color Setup (Podešavanje boja)



	Color Temp. (Temperatura boje)	Warm (Topla)		Dohvat tople temperature boje iz EEPROM.
		Normal (Normalna)		Dohvat tople temperature boje iz EEPROM.
		Cool (Hladna)		Dohvat hladne temperature boje iz EEPROM.
		sRGB		Dohvat tople temperature boje iz EEPROM.
		User (Korisnik)	Red (Crvena)	
	Green (Zelena)			Pojačanje zelene boje iz digitalnog registra.
	Blue (Plava)			Pojačanje plave boje iz digitalnog registra.
	DCB Mode (DCB način rada)	Full Enhance (Puno poboljšanje)	uključeno ili isključeno	Omogući ili onemogući način rada Puno poboljšanje.
		Nature Skin (Boja prirodne kože)	uključeno ili isključeno	Onemogući ili omogući način rada Boja prirodne kože.
		Green Field (Boja zelenog polja)	uključeno ili isključeno	Onemogući ili omogući način rada Boja zelenog polja.
		Sky-blue (Nebesko plava)	uključeno ili isključeno	Onemogući ili omogući način rada Nebesko plava.
		AutoDetect (Automatsko detektiranje)	uključeno ili isključeno	Onemogući ili omogući način rada Automatsko određivanje.
		OFF	uključeno ili isključeno	Onemogući ili omogući način rada OFF određivanje.
	DCB Demo		uključeno ili isključeno	Onemogući ili omogući Demo
	Red (Crvena)		0-100	Pojačanje crvene boje iz digitalnog registra.
Green (Zelena)		0-100	Pojačanje zelene boje iz digitalnog registra.	
Blue (Plava)		0-100	Pojačanje plave boje iz digitalnog registra.	

Picture Boost (Poboljšavanje kvalitete slike)

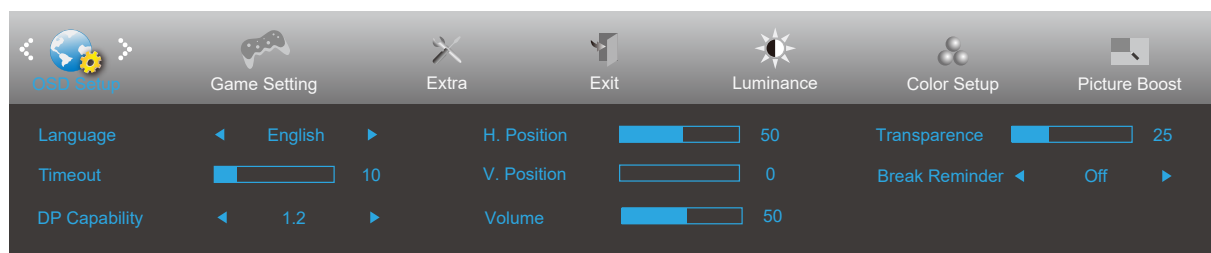



	Bright Frame (Svijetli okvir)	uključeno ili isključeno	Onemogućiti ili omogućiti svijetli okvir
	Frame Size (Veličina okvira)	14-100	Podešavanje veličine okvira
	Brightness (Svjetlina)	0-100	Podešavanje svjetline okvira
	Contrast (Kontrast)	0-100	Podešavanje kontrasta okvira
	H. position (H. položaj)	0-100	Podešavanje horizontalnog položaja okvira
	V. position (V. položaj)	0-100	Podešavanje vertikalnog položaja okvira

Napomena:

Prilagodite svjetlinu, kontrast i položaj svijetlog okvira radi boljeg doživljaja gledanja.

OSD Setup (Podešavanje OSD)

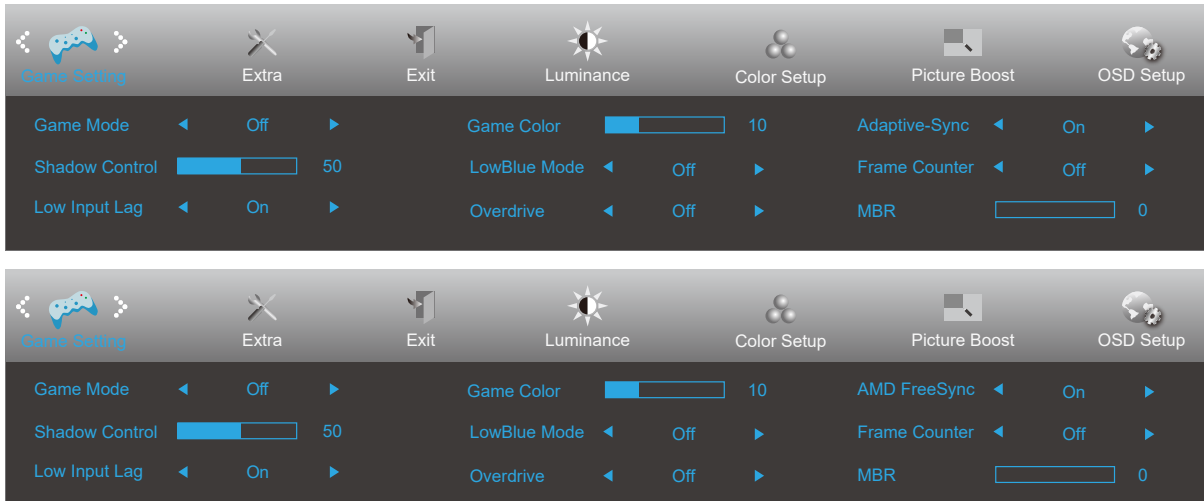



	Language (Jezik)		Odaberite jezik za OSD izbornik
	Timeout (Istek vremena)	5-120	Podešavanje isteka vremena za OSD
	DP Capability (DP mogućnost)	1.1/1.2	Napominjemo kako samo DP1.2 podržava funkciju Adaptive-Sync/AMD FreeSync Premium
	H. Position (H. Položaj)	0-100	Podešavanje horizontalnog položaja OSD-a.
	V. Position (V. Položaj)	0-100	Podešavanje vertikalnog položaja OSD-a.
	Volume (Glasnoća)	0-100	Podešavanje glasnoće.
	Transparence (Prozirnost)	0-100	Podešavanje prozirnosti OSD-a
	Break Reminder (Podsjetnik na pauzu)	uključeno ili isključeno	Podsjetnik na pauzu aktivira se ako korisnik radi bez prestanka dulje od 1 sata

Napomene:

Ako DP video sadržaj podržava DP1.2, odaberite DP1.2 za DP mogućnost; u protivnom odaberite DP1.1

Game Setting (Podešavanje za igre)



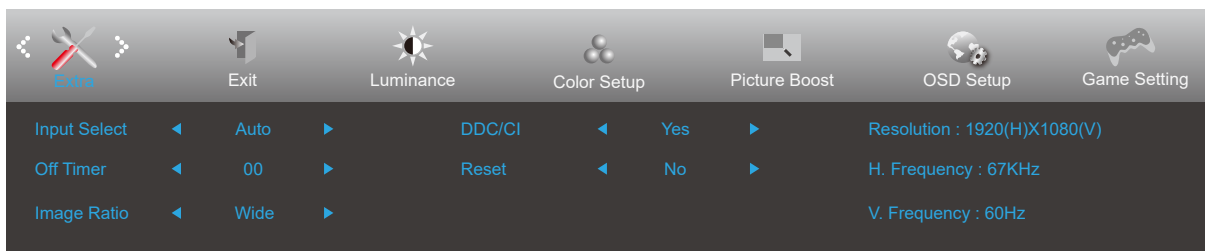
	Game Mode (Način rada za igru)	FPS	Za igranje FPS (pucačine u prvom licu) igara. Poboljšava detalje u crnoj zoni tamnih scena.
		RTS	Za igranje RTS-a (strategija u stvarnom vremenu). Poboljšava kvalitetu slike.
		Racing (Utrke)	Za igre utrka, osigurava najbrže vrijeme reakcije i visoko zasićenje boja.
		Gamer 1 (Igrač 1)	Osobne postavke korisnika spremaju se kao Igrač 1.
		Gamer 2 (Igrač 1)	Osobne postavke korisnika spremaju se kao Igrač 2.
		Gamer 3 (Igrač 1)	Osobne postavke korisnika spremaju se kao Igrač 3.
		Off (Isključen)	Nema optimizacije u načinu rada za igre.
	Shadow Control (Upravljanje sjenama)	0-100	Zadana postavka za upravljanje sjenama je 50, krajnji korisnik može prilagoditi na vrijednost između 50 i 100 ili 0, za povećanje kontrasta za jasnu sliku. 1. Ako je slika previše tamna za jasan prikaz detalja, odaberite postavku između 50 i 100 za jasniji prikaz slike. 2. Ako je slika previše svijetla za jasan prikaz detalja, odaberite postavku između 50 i 0 za jasniji prikaz slike.
	Low input Lag (Malo kašnjenje ulaznog signala)	On (Uključeno)/ off (isključeno)	Time će se smanjiti kašnjenje ulaza što će ovisiti o postavci za Adaptive-Sync/AMD FreeSync Premium.
	Game Color (Boje u igrama)	0-20	Game Color (Boje za igre) nudi vrijednost između 0 i 20 za podešavanje zasićenja i bolju sliku.
	LowBlue Mode (Način rada s malo plave svjetlosti)	Isključeno/ Multimediji/ Internet/Ured/ Čitanje	Smanjite količinu plave svjetlosti kroz kontrolu temperature boja.
	Overdrive (Prekoračenje)	Weak (Slab)	Prilagodite vrijeme odziva
		Medium (Umjereno)	
Strong (Jako)			
Boost			
Off (Isključeno)			
MBR	0-20	Podešavanje opcije Motion Blur Reduction (Smanjenje zamućenosti u pokretu).	
Adaptive-Sync/ AMD FreeSync (Dostupno na određenim modelima)	On(Uključeno)/ Off (isključeno)	Omogućavanje i onemogućavanje funkcije Adaptive-Sync/AMD FreeSync Premium.	
Brojač slika	Isključeno/Desno gore/Desno dolje/ Lijevo dolje/Lijevo gore	Prikaz V frekvencije u odabranom kutu	


Napomena:

Funkcije MBR i Overdrive Boost (Pojačani rad) dostupne su samo kada je Adaptive-Sync/AMD FreeSync Premium

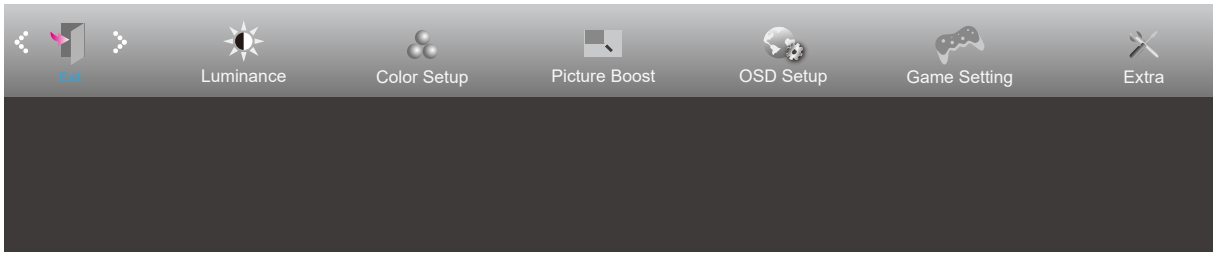
isključen i kada je vertikalna frekvencija do 75 Hz.

Extra (Dodatno)



	Input Select (Izbor ulaza)		Odabir izvora ulaznog signala
	Off timer (Tajmer za isključivanje)	0-24 h	Odabir vremena za DC isključivanje
	Image Ratio (Omjer slike)	Široko	Odabir omjera slike za zaslon.
		4:3	
		1:1	
		17" (4:3)	
		19" (4:3)	
		19" (5:4)	
		19 inča Š (16:10)	
		21,5 inča Š (16:9)	
22 inča Š (16:10)			
23 inča Š (16:9)			
23,6 inča Š (16:9)			
24 inča Š (16:9)			
DDC/CI	da ili ne	Uključuje i isključuje DDC/CI podršku	
Reset (Resetiraj)	Da ili ne	Vraća izbornik na zadano (ENERGY STAR® dostupno za određene modele.)	
	ENERGY STAR® ili ne		

Exit (Izlaz)



	Exit (Izlaz)		Napušta glavni OSD
---	--------------	--	--------------------

LED indikator

Stanje	Boja LED
Režim punog napajanja	Bijelo
Režim mirovanja	Narančasta

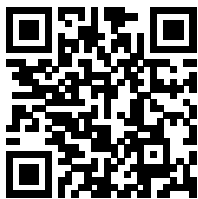
Rješavanje problema

Problem i pitanje	Moguća rješenja
LED napajanja nije uključena	Provjerite da je gumb za uključenje u položaju ON i da je napojni kabel pravilno spojen na zidnu utičnicu s uzemljenjem i na monitor.
Nema slika na zaslonu	<ul style="list-style-type: none"> • Je li kabel za električno napajanje pravilno priključen? Provjerite priključak kabela za napajanje i izvor napajanja. • Je li video kabel ispravno priključen? (Povezano VGA kabelom) Provjerite vezu VGA kabela. (Povezano HDMI kabelom) Provjerite vezu HDMI kabela. (Povezano DP kabelom) Provjerite vezu DP kabela. * VGA/HDMI/DP ulaz nije dostupan na svakom modelu. • Ako je napajanje uključeno, pokrenite iznova računalo kako bi se pojavio početni zaslon (za prijavu). Ako se pojavi početni zaslon (za prijavu), pokrenite računalo u prikladnom načinu rada (sigurni način rada za Windows 7/8/10) i zatim promijenite frekvenciju video kartice. (Pogledajte postavke za optimalnu razlučivost) Ako se početni zaslon (za prijavu) ne pojavi, kontaktirajte servisni centar ili prodavača. • Prikazuje li se zaslon „Input Not Supported“ (Ulaz nije podržan)? Ovu poruku možete vidjeti kada signal s video kartice prekorači maksimalnu razlučivost i frekvenciju koju monitor može pravilno koristiti. Prilagodite maksimalnu razlučivost i frekvenciju koju monitor može pravilno koristiti. • Pobrinite se da budu instalirani upravljački programi AOC monitora.
Slika je nejasna i javljaju se duhovi i sjene	Podesite regulatore kontrasta i svjetline. Pritisnite prečac (AUTO). Nemojte koristiti produžni kabel ili preklopnik. Preporučujemo priključivanje monitora izravno s izlazom video kartice na stražnjoj strani računala.
Slika poskakuje, podrhtava ili se u slici pojavljuju valovi.	Električne uređaje koji mogu izazvati električne smetnje odmaknite što je moguće dalje od monitora. Koristite najveću moguću frekvenciju osvježavanja koju monitor podržava pri trenutačnoj razlučivosti.
Monitor se zablokirao u stanju mirovanja.	Sklopka za uključivanje računala mora biti u položaju ON (Uključeno). Video kartica u računalu mora biti dobro pričvršćena u svom utoru. Pobrinite se da video kabel monitora bude pravilno spojen s računalom. Pregledajte video kabel monitora i uvjerite se da ni jedan kontakt priključnice nije savijen. Uvjerite se da vaše računalo radi tako da na tipkovnici pritisnete tipku CAPS LOCK i pritom pratite LED indikator značajke CAPS LOCK. Nakon pritiska na tipku CAPS LOCK, LED indikator se mora uključiti ili isključiti.
Nedostaje jedna od osnovnih boja (CRVENA; ZELENA ili PLAVA)	Pregledajte video kabel monitora i uvjerite se da ni jedan kontakt priključnice nije oštećen. Pobrinite se da video kabel monitora bude pravilno spojen s računalom.
Slika na ekranu nije centrirana ili veličina nije pravilno podešena.	Podesite H-položaj i V-položaj ili pritisnite prečac (AUTO).
Boje na slici su neispravne (bijelo ne izgleda bijelo)	Podesite RGB boje ili odaberite željenu temperaturu boje.
Horizontalne ili vertikalne smetnje na ekranu	Koristite Windows 7/8/10 način isključivanja za podešavanje značajki CLOCK (Takt) i FOCUS (Fokus). Pritisnite prečac (AUTO).
Regulativa i servis	Pogledajte informacije o propisima i servisu koje se nalaze u CD priručniku ili na www.aoc.com (potražite model koji ste kupili u vašoj zemlji i pronađite informacije o propisima i servisu na stranici za podršku.)

Tehnički podaci

Opći podaci

Ploča	Naziv modela	27G2ZNE/BK		
	Upravljački sustav	TFT LCD u boji		
	Veličina vidljive slike	68,5 cm dijagonalno		
	Veličina piksela	0,3108mm (H) × 0,3108mm (V)		
	Prikazivanje boja	16,7 M boja		
Ostali	Opseg horizontalnog skeniranja	30k-255kHz		
	Duljina horizontalnog skeniranja (Maksimum)	596.736 mm		
	Opseg vertikalnog skeniranja	48-240Hz		
	Duljina vertikalnog skeniranja (Maksimum)	335.664 mm		
	Optimalna podešena razlučivost	1920x1080@60Hz		
	Max resolution	1920x1080@240Hz		
	Plug & Play	VESA DDC2B/CI		
	Izvor napajanja	100-240V~,50/60Hz		
	Potrošnja snage	Tipično (zadana svjetlina i kontrast)	27W	
		Maksimalno (svjetlina = 100, kontrast =100)	≤ 44W	
Način rada u pripravnosti		≤ 0.5W		
Fizička svojstva	Vrsta konektora	HDMIx2/ DP/ Izlaz za slušalice		
	Vrsta signalnog kabela	Odvojnivi		
Okolina	Temperatura	U radu	0° ~ 40°	
		Bez rada	-25° ~ 55°	
	Vlažnost	U radu	10% ~ 85% (bez kondenzacije)	
		Bez rada	5% ~ 93% (bez kondenzacije)	
	Visina	U radu	0~ 5.000 m (0~ 499.993,92cm)	
		Bez rada	0~ 12192 m (0~ 40000 ft)	



Podešeni režimi prikaza

STANDARD	RAZLUČIVOST (+/-1Hz)	HORIZONTALNA FREKVENCIJA (kHz)	VERTIKALNA FREKVENCIJA (Hz)
VGA	640x480@60Hz	31.469	59.94
VGA	640x480@72Hz	37.861	72.809
VGA	640x480@75Hz	37.5	75
VGA	640x480@100Hz	50.313	99.826
VGA	640x480@120Hz	60.938	119.72
SVGA	800x600@56Hz	35.156	56.25
SVGA	800x600@60Hz	37.879	60.317
SVGA	800x600@72Hz	48.077	72.188
SVGA	800x600@75Hz	46.875	75
SVGA	800x600@100Hz	62.76	99.778
SVGA	800x600@120Hz	76.302	119.972
XGA	1024x768@60Hz	48.363	60.004
XGA	1024x768@70Hz	56.476	70.069
XGA	1024x768@75Hz	60.023	75.029
XGA	1024x768@100Hz	80.448	99.811
XGA	1024x768@120Hz	97.551	119.989
SXGA	1280x1024@60Hz	63.981	60.02
SXGA	1280x1024@75Hz	79.976	75.025
WXGA+	1440x900@60Hz	55.935	59.887
WXGA+	1440x900@60Hz	55.469	59.901
WSXGA	1680x1050@60Hz	65.29	59.954
WSXGA	1680x1050@60Hz	64.674	59.883
FHD	1920x1080@60Hz	67.5	60
FHD	1920x1080@100Hz	113	100
FHD	1920x1080@120Hz	135	120
FHD	1920x1080@144Hz	136	145
FHD	1920x1080@240Hz	275	240
IBM MODES			
DOS	640x350@70Hz	31.469	70.087
DOS	720x400@70Hz	31.469	70.087
MAC MODES			
VGA	640x480@67Hz	35	66.667
SVGA	832x624@75Hz	49.725	74.551
XGA	1024x768@75Hz	60.241	74.927

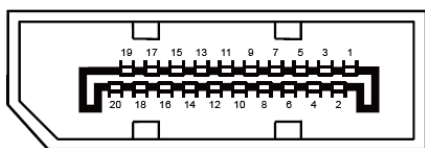
Napomena: Prema VESA standardu, može doći do određene greške (+/-1 Hz) pri izračunavanju brzine osvježavanja (frekvencija polja) kod različitih operativnih sustava i grafičkih kartica. Kako bi se poboljšala ompatibilnost, nominalna brzina osvježavanja ovog proizvoda je zaokružena. Molimo pogledajte proizvod.

Raspored kontakata



19-polni signalni kabel za prikaz u boji

Kontakt br.	Naziv signala	Kontakt br.	Naziv signala	Kontakt br.	Naziv signala
1.	TMDS Podaci 2+	9.	TMDS Podaci 0-	17.	DDC/CEC masa
2.	TMDS Podaci 2 oklop	10.	TMDS Takt +	18.	+5V Napajanje
3.	TMDS Podaci 2-	11.	TMDS oklop takta	19.	Detekcija vrućeg utikača
4.	TMDS Podaci 1+	12.	TMDS Takt -		
5.	TMDS podaci 1 oklop	13.	CEC		
6.	TMDS Podaci 1-	14.	Rezervirano (ne priključuje se na uređaju)		
7.	TMDS Podaci 0+	15.	SCL		
8.	TMDS Podaci 0 oklop	16.	SDA		



20-polni signalni kabel za prikaz u boji

Br. kontakta	Naziv signala	Br. kontakta	Naziv signala
1	ML_Lane 3 (n)	11	GND
2	GND	12	ML_Lane 0 (p)
3	ML_Lane 3 (p)	13	CONFIG1
4	ML_Lane 2 (n)	14	CONFIG2
5	GND	15	AUX_CH (p)
6	ML_Lane 2 (p)	16	GND
7	ML_Lane 1 (n)	17	AUX_CH (n)
8	GND	18	Detekcija vrućeg utikača
9	ML_Lane 1 (p)	19	Povratni vod DP_PWR
10	ML_Lane 0 (n)	20	DP_PWR

Uključi i radi

Plug & Play DDC2B značajka

Ovaj monitor je opremljen VESA DDC2B mogućnostima u skladu s VESA DDC STANDARDOM. Na taj način omogućava se monitoru da računalni sustav izvijesti o svojem identitetu i da mu proslijedi dodatne podatke o svojim mogućnostima prikaza, što ovisi u tome koja razina DDC se koristi.

DDC2B je dvosmjerni podatkovni kanal koji se temelji na I2C protokolu. Računalni sustav može zatražiti EDID podatke preko DDC2B kanala.

