

**AOC**  
GAMING



LCD-monitorin  
käyttöopas  
**27G2ZNE/BK**

Turvallisuus .....	1
Merkintätavat.....	1
Virta .....	2
Asennus .....	3
Puhdistus .....	4
Muuta .....	5
Asetus.....	6
Pakkauksen sisältö .....	6
Aseta jalusta ja alusta .....	7
Katsomiskulman säätäminen .....	8
Monitorin liittäminen .....	9
Wall Mounting.....	10
Adaptive-Sync-toiminto (Käytettävissä määrätyissä malleissa).....	11
AMD FreeSync Premium -toiminto (Käytettävissä määrätyissä malleissa) .....	12
Säätäminen .....	13
Pikanäppäimet .....	13
OSD Setting (Kuvaruutuvalikon asetukset).....	14
Luminance (Luminanssi).....	15
Color Setup (Väriasetus) .....	16
Picture Boost (Kuvatehostus) .....	17
OSD Setup (OSD-Asetukset) .....	18
Game Setting (Peliasetus).....	19
Extra (Lisä) .....	21
Exit (Lopeta) .....	22
LED-merkkivalo.....	22
Määritä vika .....	23
Tekniset tiedot.....	24
Yleiset määrytykset .....	24
Esiasetetut näyttötilat .....	25
Nastamäärytykset .....	26
Plug and Play .....	27

# Turvallisuus

## Merkintätavat

Seuraavissa alaosioissa kuvataan tässä asiakirjassa käytetyt merkintätavat.

### Huomautukset, vaarat ja varoitukset

Tässä oppaassa esiintyy tekstilohkoja, joiden vieressä näkyy kuvake, ja joiden teksti on lihavoitua tai kursivoitua. Nämä lohkot ovat huomautuksia, vaaroja ja varoituksia, ja niitä käytetään seuraavasti:



**HUOMAUTUS:** HUOMAUTUS ilmaisee tärkeitä tietoja, jota auttavat hyödyntämään tietokonejärjestelmää paremmin.



**VAARA:** VAARA ilmaisee joko potentiaalista vaaraa laitteistolle tai tietojen menettämisestä. Kohdassa neuvotaan, miten ongelma vältetään.



**VAROITUS:** VAROITUS ilmaisee henkilövahingon mahdollisuutta ja kertoo, kuinka ongelma vältetään. Jotkut varoitukset voivat esiintyä vaihtoehtoisissa muodoissa eikä niiden yhteydessä esiinny ehkä kuvaketta. Tällaiset varoitukset on esitetty viranomaisten määräysten edellyttämässä muodossa.

## Virta

 Näyttöä tulisi käyttää vain arvokilven osoittaman virtälähdetyypin kanssa. Jos et ole varma minkälaista virtaa kotiisi tulee, ota yhteyttä jälleenmyyjäsi tai paikalliseen sähköyhtiöön.

 Näyttö on varustettu kolmijohtimisella maadoitetulla pistokkeella, jossa kolmas pinni on maadoitusjohdin. Tämä pistoke sopii vain maadoitettuun pistorasiaan turvallisuuden vuoksi. Jos pistorasiaasi ei sovi kolmijohtiminen pistoke, pyydä sähköasentajaa asentamaan oikeanlainen pistorasia tai käytä sovitinta laitteen turvalliseen asennukseen. Älä tee maadoitusta turhaksi.

 Irrota laite pistorasiasta ukkosella tai kun sitä ei käytetä pitkään aikaan. Tämä suojaa näyttöä virtapiikkien aiheuttamilta vahingoilta.

 Älä ylikuormita jatkojohtoja. Ylikuormitus voi aiheuttaa tulipalon tai sähköiskun.

 Jotta näyttö toimisi oikein, käytä sitä vain sellaisten UL listed -merkittyjen tietokoneiden kanssa, joiden liitännät ovat 100–240 V AC, min. 5 A.

 Pistorasia on asennettava lähelle laitetta ja sen on oltava helposti käytettävissä.

# Asennus

**!** Älä aseta monitoria epävakaaseen kärryyn, telineeseen, kolmijalkaan, kannattimeen tai pöydälle. Jos monitori putoaa, se voi aiheuttaa henkilövamman aiheuttaa vakavaa vahinkoa tälle tuotteelle. Käytä laitetta ainoastaan valmistajan suosittelemissa tai tuotteen kanssa myytävissä kärryissä, telineessä, kolmijalassa, kannakkeilla tai pöydällä. Noudata valmistajan ohjeita asentaessasi tuotetta ja käytä valmistajan suosittelemia kiinnitysvarusteita. Laite- ja kärry-yhdistelmää tulee siirtää varovasti.

**!** Älä koskaan työnnä mitään esinettä monitorin kotelon aukkoihin. Se voi vahingoittaa jännitteisiä osia ja aiheuttaa tulipalon tai sähköiskun. Älä koskaan kaada näytön päälle mitään nestettä.

**!** Älä aseta tuotteen etuosaa lattiaa päin.

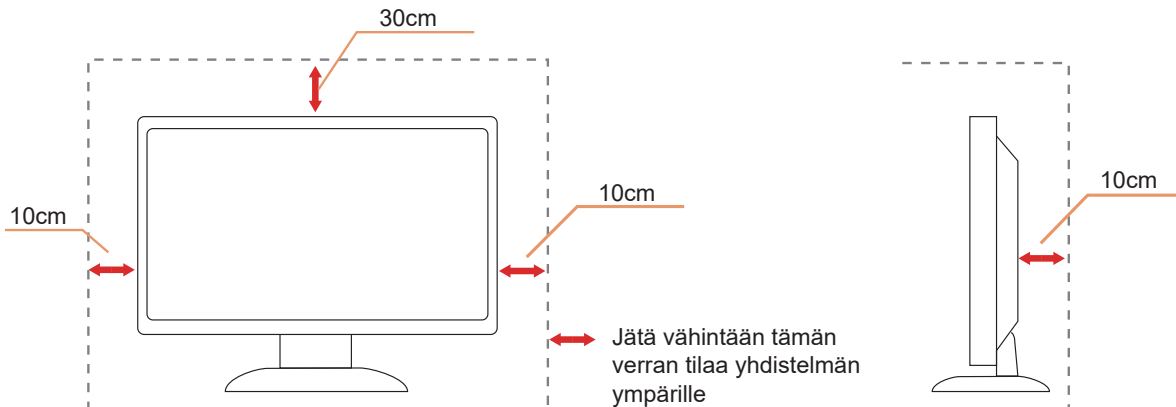
**!** Jos kiinnität näytön seinään tai hyllyyn, käytä valmistajan hyväksymää kiinnityssarjaa ja noudata sarjan ohjeita.

**!** Jätä monitorin ympärille hieman tilaa, kuten alla on näytetty. Muuten ilmanvaihto voi olla riittämätön, jolloin ylikuumentuminen voi aiheuttaa tulipalon tai vahingoittaa näyttöä.

**!** Välttääksesi mahdollisen vahingon, esimerkiksi kehyksen kuoriutumisen paneelista, varmista, ettei monitori ole kallistunut alaspäin yli -5 astetta. Jos -5 asteen enimmäis-alaspäin kallistus kulma ylitetään, monitorin vahinko ei kuulu takuun piiriin.

Katso alta suositellut tuuletusalueet monitorin ympärillä, kun näyttö on asennettu seinään tai jalustaan:

## Jalustaan asennettu



# Puhdistus

! Puhdista kaappi säännöllisesti vedellä kostutetulla, pehmeällä liinalla.

! Puhdista tuote pehmeällä puuvilla- tai mikrokuituliinalla. Liinan tulee olla kostea ja melkein kuiva, älä anna nesteen päästä kotelon sisään.



! Irrota virtajohto ennen tuotteen puhdistamista.

## Muuta

 Jos tuotteesta tulee omituista hajua, ääntä tai savua, irrota virtajohto VÄLITTÖMÄSTI ja ota yhteys huoltokeskukseen.

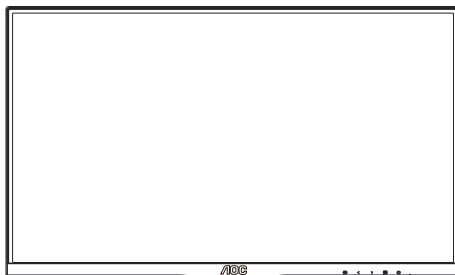
 Varmista, ettei pöytä tai verhot tuki tuuletusaukkoja.

 Älä kohdista LCD-näyttöön rajuja tärinöitä tai iskuja käytön aikana.

 Älä kolhi tai pudota näyttöä käytön tai kuljetuksen aikana.

# Asetus

## Pakkauksen sisältö



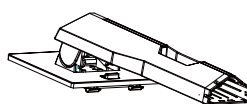
Monitor



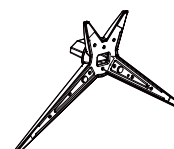
QSG



Warranty Card



Stand



Base



Power Cable



DP Cable



HDMI Cable

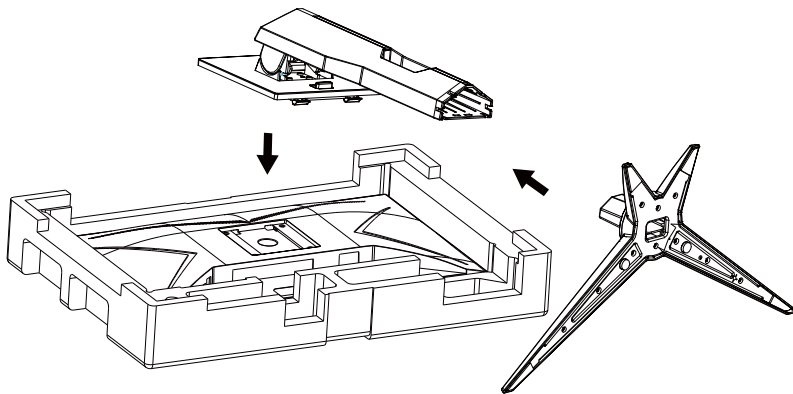
★ Kaikkia signaali kaapeleita ei toimiteta kaikissa maissa ja kaikilla alueilla. Kysy tietoja paikalliselta jälleenmyyjältä tai AOC-sivutoimistosta.



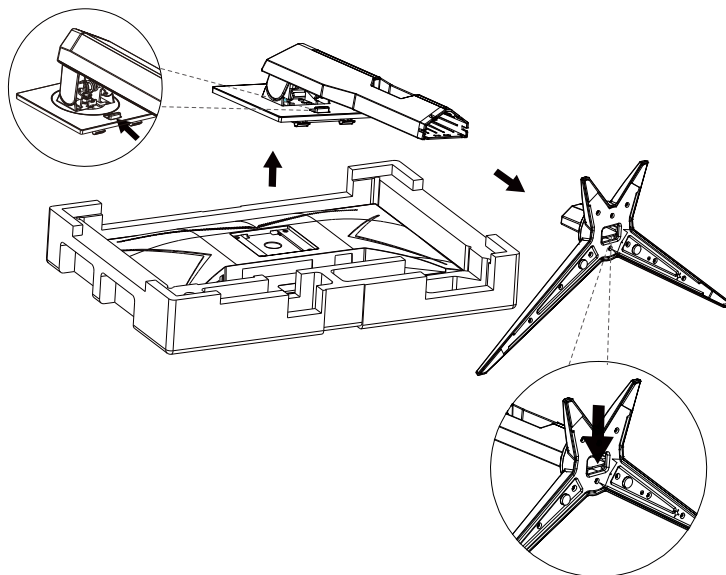
# Aseta jalusta ja alusta

Asenna tai irrota jalusta seuraavien ohjeiden mukaisesti.

Asennus:



Poista:

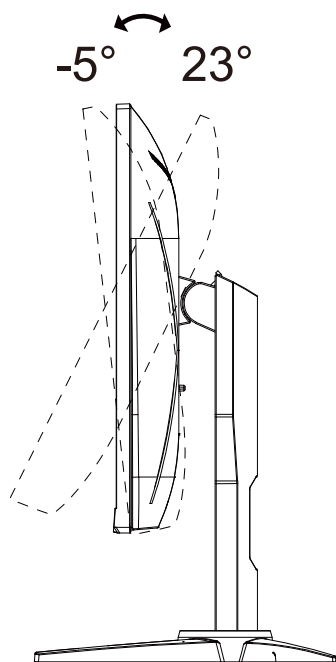


## Katsomiskulman säätäminen

Optimaalista katsomista varten on suositeltavaa katsoa näyttöä suoraan edestä ja säätää sen jälkeen monitorin katsomiskulma halutuksi.

Pidä kiinni jalustasta, ettei monitori kaadu, kun muutat sen kulmaa.

Voit säätää monitoria seuraavasti:



### HUOMAUTUS:

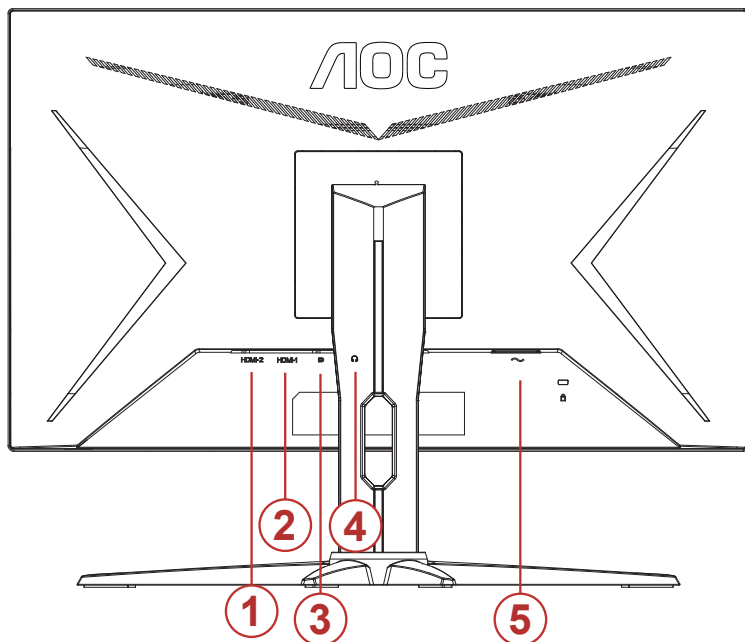
Älä kosketa LCD-näyttöä katsomiskulmaa muuttaessasi. LCD-näytön koskettaminen voi aiheuttaa vahinkoa.

### Varoitus:

1. Näyttöruudun mahdollisen vahingoittumisen ehkäisemiseksi, kuten paneelin kuoriutumisen, varmista, ettei monitori ole kallistunut alaspäin yli -5 astetta.
2. Älä paina näyttöä, kun säädät monitorin kulmaa. Pidä kiinni vain kehyksestä.

# Monitorin liittäminen

Kaapeliliitännät monitorin takana.



1. HDMI-2
2. HDMI-1
3. DP
4. Kuuloke
5. Virtatulo

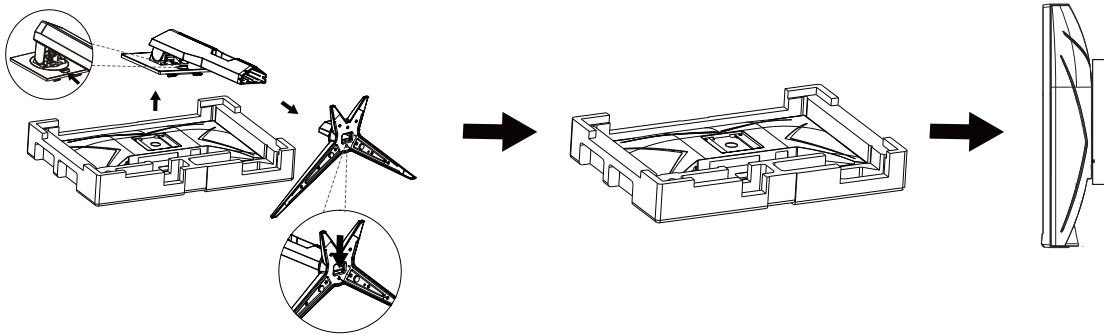
Kytke PC:hen

1. Kytke virtajohto tiukasti näytön taakse.
2. Katkaise tietokoneesta virta ja irrota sen virtajohto pistorasiasta.
3. Liitä näytön signaalikaapeli tietokoneen videoliitäntään.
4. Yhdistä tietokoneen ja näytön virtajohdot lähellä olevaan pistorasiaan.
5. Kytke tietokoneeseen ja näyttöön virta.

Jos näytössä näkyy kuva, asennus on valmis. Jos näytössä ei näy kuvaa, katso osiota Vianmääritys. Kytke laitteen suojelemiseksi tietokone ja nestekidenäyttö aina pois päältä ennen liittämistä.

# Wall Mounting

Preparing to Install An Optional Wall Mounting Arm.

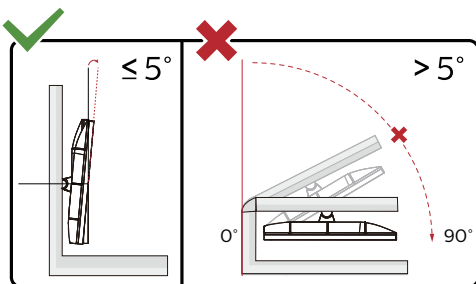


Tämä näyttö voidaan kiinnittää erikseen ostettavaan seinäkiinnitysvarteen. Katkaise virta ennen tätä toimenpidettä. Noudata seuraavia ohjeita:

1. Irrota jalusta.
2. Noudata valmistajan ohjeita ja asenna seinäkiinnitysvarsi.
3. Aseta seinäkiinnitysvarsi näytön taakse. Linjaa varressa olevat reiät näytön takana olevien reikien kanssa.
4. Kiinnitä johdot takaisin. Katso valinnaisen seinäkiinnitysvarren mukana tulleesta käyttöohjekirjasta ohjeet varren kiinnittämiseksi seinään.



Huomautus: VESA-kiinnitysruuvireikiä ei ole saatavilla kaikkiin malleihin, tarkista jälleenmyyjältä tai AOC:n virallisesta osastosta.



\* Näyttö voi olla erilainen kuin kuvituksessa.

## Varoitus:

1. Näyttöruudun mahdollisen vahingoittumisen ehkäisemiseksi, kuten paneelin kuoriutumisen, varmista, ettei monitori ole kallistunut alaspäin yli -5 astetta.
2. Älä paina näyttöä, kun säädät monitorin kulmaa. Pidä kiinni vain kehyksestä.

# Adaptive-Sync-toiminto (Käytettävissä määrättyissä malleissa)

1. Adaptive-Sync toimii DP/HDMI-yhteydellä
2. Yhteensopiva näyttöohjain: Alla on luettelo suositelluista. Ne voi tarkistaa myös osoitteesta [www.AMD.com](http://www.AMD.com)

## Näyttöohjaimet

- Radeon™ RX Vega series
- Radeon™ RX 500 series
- Radeon™ RX 400 series
- Radeon™ R9/R7 300 series (R9 370/X, R7 370/X, R7 265 paitsi)
- Radeon™ Pro Duo (2016)
- Radeon™ R9 Nano series
- Radeon™ R9 Fury series
- Radeon™ R9/R7 200 series (R9 270/X, R9 280/X paitsi)

## Suorittimet

- AMD Ryzen™ 7 2700U
- AMD Ryzen™ 5 2500U
- AMD Ryzen™ 5 2400G
- AMD Ryzen™ 3 2300U
- AMD Ryzen™ 3 2200G
- AMD PRO A12-9800
- AMD PRO A12-9800E
- AMD PRO A10-9700
- AMD PRO A10-9700E
- AMD PRO A8-9600
- AMD PRO A6-9500
- AMD PRO A6-9500E
- AMD PRO A12-8870
- AMD PRO A12-8870E
- AMD PRO A10-8770
- AMD PRO A10-8770E
- AMD PRO A10-8750B
- AMD PRO A8-8650B
- AMD PRO A6-8570
- AMD PRO A6-8570E
- AMD PRO A4-8350B
- AMD A10-7890K
- AMD A10-7870K
- AMD A10-7850K
- AMD A10-7800
- AMD A10-7700K
- AMD A8-7670K
- AMD A8-7650K
- AMD A8-7600
- AMD A6-7400K

# AMD FreeSync Premium -toiminto (Käytettävissä määrättyissä malleissa)

1. AMD FreeSync Premium toimii DP/HDMI-yhteydellä
2. Yhteensopiva näyttönohjain: Alla on luettelo suositelluista. Ne voi tarkistaa myös osoitteesta [www.AMD.com](http://www.AMD.com)

## Näyttönohjaimet

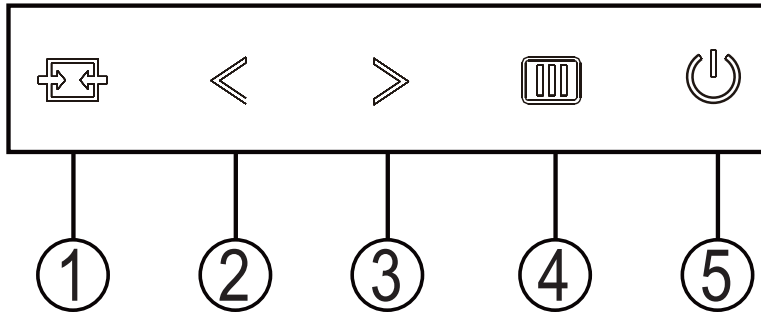
- Radeon™ RX Vega series
- Radeon™ RX 500 series
- Radeon™ RX 400 series
- Radeon™ R9/R7 300 series (R9 370/X, R7 370/X, R7 265 paitsi)
- Radeon™ Pro Duo (2016)
- Radeon™ R9 Nano series
- Radeon™ R9 Fury series
- Radeon™ R9/R7 200 series (R9 270/X, R9 280/X paitsi)

## Suorittimet

- AMD Ryzen™ 7 2700U
- AMD Ryzen™ 5 2500U
- AMD Ryzen™ 5 2400G
- AMD Ryzen™ 3 2300U
- AMD Ryzen™ 3 2200G
- AMD PRO A12-9800
- AMD PRO A12-9800E
- AMD PRO A10-9700
- AMD PRO A10-9700E
- AMD PRO A8-9600
- AMD PRO A6-9500
- AMD PRO A6-9500E
- AMD PRO A12-8870
- AMD PRO A12-8870E
- AMD PRO A10-8770
- AMD PRO A10-8770E
- AMD PRO A10-8750B
- AMD PRO A8-8650B
- AMD PRO A6-8570
- AMD PRO A6-8570E
- AMD PRO A4-8350B
- AMD A10-7890K
- AMD A10-7870K
- AMD A10-7850K
- AMD A10-7800
- AMD A10-7700K
- AMD A8-7670K
- AMD A8-7650K
- AMD A8-7600
- AMD A6-7400K

# Säätäminen

## Pikanäppäimet



1	Lähde/Lopeta
2	Pelitila/<
3	Valintapiste/>
4	Valikko/Enter
5	Virta

### **Virta**

Kytke näyttö päälle painamalla virtapainiketta.

### **Valikko/Enter**

Kun kuvaruutunäyttö ei ole näkyvässä, paina tuodaksesi kuvaruutuvalikon näkyviin tai vahvista valinta.

### **Valintapiste/>**

Kun OSD-näyttöä ei ole, paina Valitsinpistettä näyttääksesi/piilottaaksesi valitsinpisteen.

### **Pelitila/<**

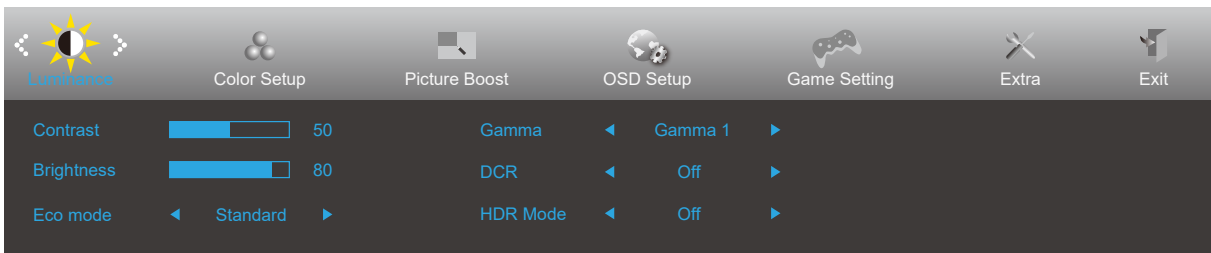
Kun OSD-valikko ei ole näkyvässä, paina <-näppäintä avataksesi pelitilatoiminnon, paina sitten "<" tai ">" valitaksesi pelitilan (FPS, RTS, Kilpa-ajo, Pelaaja 1, Pelaaja 2 tai Pelaaja 3) eri pelityyppeihin perustuen.

### **Lähde/Lopeta**

Kun OSD-valikko on suljettu, Lähde/Lopeta-painikkeen painaminen toimii Lähteen pikavalintatoimintona. Kun OSD-valikko on suljettu, paina Lähde/Lopeta-painiketta jatkuvasti noin 2 sekuntia suorittaaksesi automaattisen määrittelyn (Vain malleissa, joissa on D-Su-tulo).

# OSD Setting (Kuvaruutuvalikon asetukset)

Ohjainpainikkeiden yksinkertainen ohje.



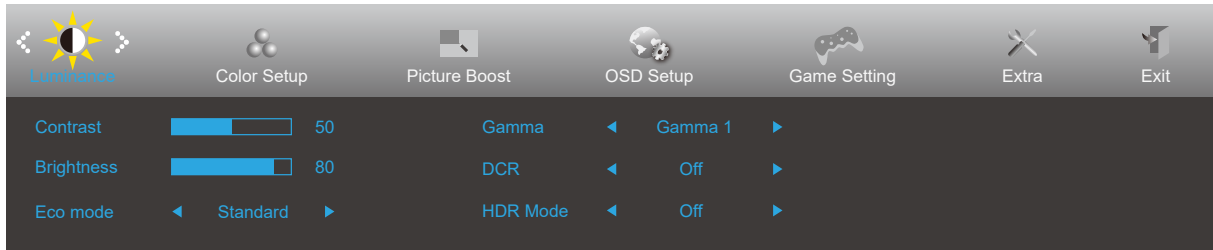
- 1). Aktivoi OSD-ikkuna painamalla MENU-painiketta.
- 2). Siirry toimintojen välillä painamalla "<" tai ">". Kun haluttu toiminto on korostettu, paina MENU-painiketta aktivoiaksesi sen. Paina "<" tai ">" navigoidaksesi alavalikkotoiminnoissa. Kun haluamasi toiminto on korostettu, aktivoi se painamalla MENU-painiketta.
- 3). Muuta valitun toiminnon asetuksia painamalla "<" tai ">". Poistu painamalla AUTO-painiketta. Jos haluat säätää muita toimintoja, toista vaiheet 2-3.
- 4). Kuvaruutuvalikon lukitustoiminto: Voit lukita kuvaruutuvalikon pitämällä MENU-painiketta painettuna näytön ollessa pois päältä ja kytkemällä sitten näytön päälle painamalla virtapainiketta. Voit poistaa kuvaruutuvalikon lukituksen pitämällä MENU-painiketta painettuna näytön ollessa pois päältä ja kytkemällä sitten näytön päälle painamalla virtapainiketta.


## Huomaa:

- 1). Jos tuotteessa on vain yksi signaalitulo, asetus "Input Select" (Valitse tulo) on pois käytöstä.
- 2). DCR, Color Boost ja Picture Boost aktivoidaan, kolme muuta toimintoa kytetään vastaavasti pois päältä

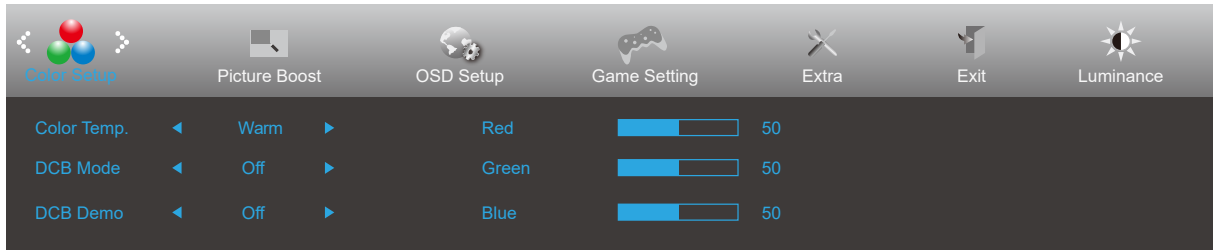



## Luminance (Luminanssi)



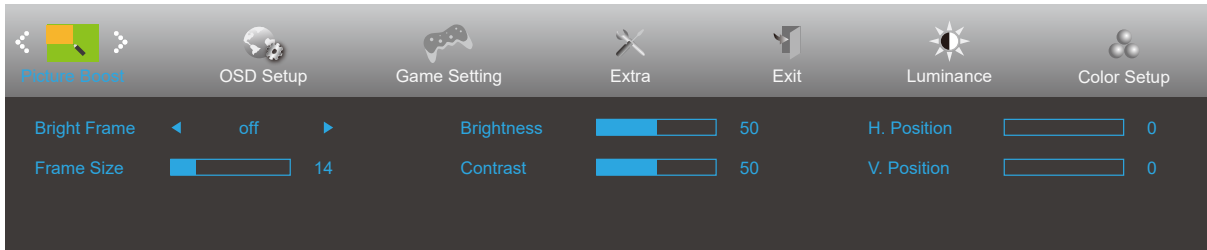
	Contrast (Kontrasti)	0-100		Digitaalirekisterin kontrasti.	
	Brightness (Kirkkaus)	0-100		Taustavalon säätö	
	Eco mode (Säästötila)	Standard (Standardi)	<input checked="" type="checkbox"/>		Standarditila
		Text (Teksti)	<input type="checkbox"/>		Tekstitila
		Internet	<input type="checkbox"/>		Internet-tila
		Game (Peli)	<input type="checkbox"/>		Pelitila
		Movie (Elokuva)	<input type="checkbox"/>		Elokuvatila
		Sports (Urheilu)	<input type="checkbox"/>		Urheilutila
		Reading ((Luku))	<input type="checkbox"/>		Lukutila
	Gamma	Gamma1			Säädä Gamma 1:een
		Gamma2			Säädä Gamma 2:ta
		Gamma3			Säädä Gamma 3:ta
	DCR	Off (Pois päältä)	<input type="checkbox"/>		Poista dynaaminen kontrastisuhde käytöstä
		On (Päälle)	<input checked="" type="checkbox"/>	DCR	Ota dynaaminen kontrastisuhde käyttöön
	HDR Mode	OFF	<input type="checkbox"/>		Adjust HDR Mode.
HDR Picture		<input type="checkbox"/>			
HDR Movie		<input type="checkbox"/>			
HDR Game		<input type="checkbox"/>			


## Color Setup (Väriasetus)



	Color Temp. (Väriämpötila)	Warm (Lämmin)		Palauta lämmin väriämpötila EEPROM-muistista.
		Normal (Normaali)		Palauta normaali väriämpötila EEPROM-muistista.
		Cool (Kylmä)		Palauta kylmä väriämpötila EEPROM-muistista.
		sRGB		Palauta sRGB-väriämpötila EEPROM-muistista.
		User (Käyttäjä)	Red (Punainen)	
	Green (Vihreä)			Vihreä vahvistus digitaalirekisteristä.
	Blue (Sininen)			Sininen vahvistus digitaalirekisteristä.
	DCB Mode (DCB Terävyys)	Full Enhance (Täysi Parannus)	päällä tai pois päältä	Ota käyttöön tai poista käytöstä Täysi parannus -tila
		Nature Skin (Luonnollinen Iho)	päällä tai pois päältä	Ota käyttöön tai poista käytöstä Luonnollinen iho -tila
		Green Field (Vihreä Pelto)	päällä tai pois päältä	Ota käyttöön tai poista käytöstä Vihreä pelto -tila
		Sky-blue (Taivaansininen)	päällä tai pois päältä	Ota käyttöön tai poista käytöstä Taivaansininen-tila
		AutoDetect (Autom. Tunnistus)	päällä tai pois päältä	Ota käyttöön tai poista käytöstä Autom. tunnistus -tila
		OFF	päällä tai pois päältä	Ota käyttöön tai poista käytöstä OFF. tunnistus -tila
	DCB Demo		Päällä tai pois päältä	Ota käyttöön tai poista käytöstä demo
	Red (Punainen)		0-100	Punaisen vahvistus digitaalirekisteristä.
	Green (Vihreä)		0-100	Vihreän vahvistus digitaalirekisteristä.
	Blue (Sininen)		0-100	Sinisen vahvistus digitaalirekisteristä.

## Picture Boost (Kuvatehostus)

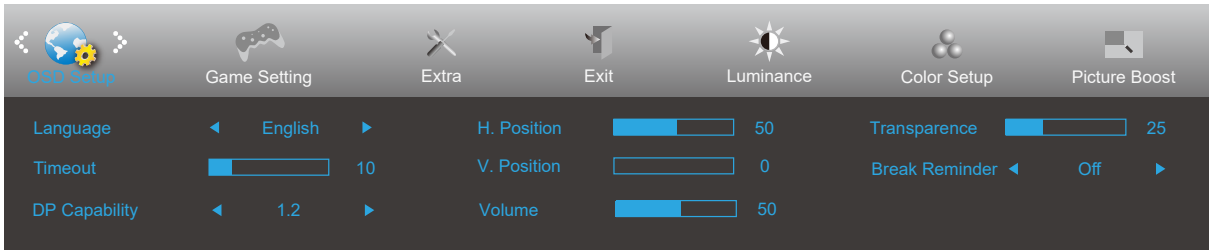



	Bright Frame (Kirkas Ruutu)	päällä tai pois päältä	Ota käyttöön tai poista käytöstä kirkas ruutu
	Frame Size (Ruudun Koko)	14-100	Säädä ruudun kokoa
	Brightness (Kirkkaus)	0-100	Säädä ruudun kirkkautta
	Contrast (Kontrasti)	0-100	Säädä ruudun kontrastia
	H. position (Vaakasijainti)	0-100	Säädä ruudun vaakasijaintia
	V. position (Pystysijainti)	0-100	Säädä ruudun pystysijaintia

### Huomautus:

Säädä kirkkautta, kontrastia ja kirkkaan ruudun sijaintia parempaa katselukokemusta varten.

## OSD Setup (OSD-Asetukset)

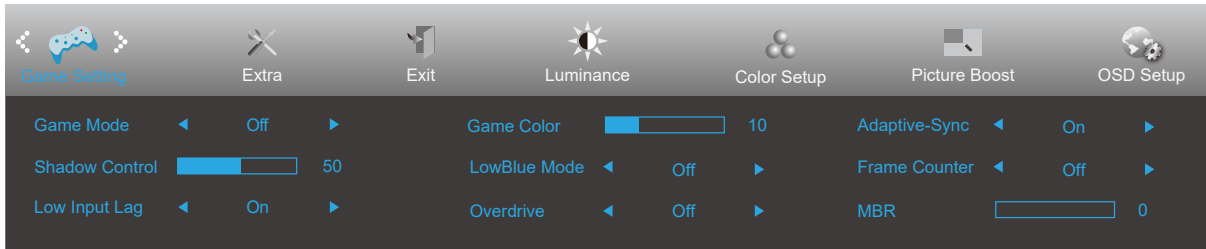


	Language (Kieli)		Valitse kuvaruutuvalikon kieli
	Timeout (Aikakatkaisu)	5-120	Säädä kuvaruutuvalikon aikakatkaisua
	DP Capability (DP-toiminto)	1.1/1.2	huomaa, että vain DP 1.2 tukee vapaa synkronointi-toimintoa
	H. Position (Vaakasijainti)	0-100	Säädä kuvaruutuvalikon vaakasijaintia
	V. Position (Pystysijainti)	0-100	Säädä kuvaruutuvalikon pystysijaintia
	Volume (Äänenvoimakkuus)	0-100	Äänenvoimakkuuden säätö.
	Transparence (Läpinäkyvyys)	0-100	Säädä kuvaruutuvalikon läpinäkyvyyttä
	Break Reminder (Taukomoistutus)	päällä tai pois päältä	Taukomoistutus, jos käyttäjä työskentelee pitempään kuin 1 tunnin.

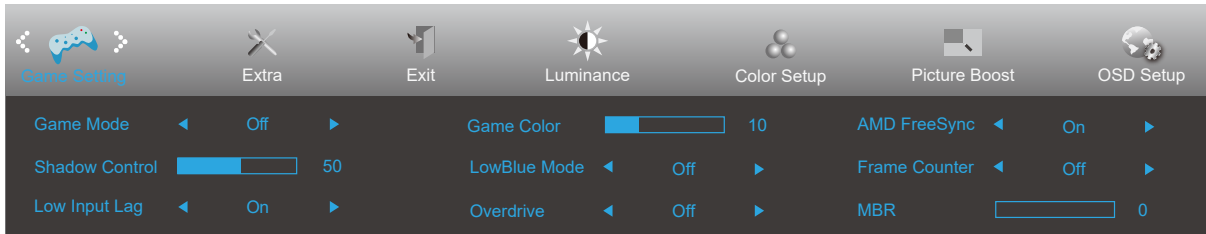
### Huomaa:

Jos DP-videosisältö tukee DP1.2-toimintoa, valitse DP1.2 kohtaan DP-toiminto. Muuten valitse DP1.1.


## Game Setting (Peliasetus)



Game Setting	Extra	Exit	Luminance	Color Setup	Picture Boost	OSD Setup
Game Mode	Off		Game Color	10	Adaptive-Sync	On
Shadow Control	50		LowBlue Mode	Off	Frame Counter	Off
Low Input Lag	On		Overdrive	Off	MBR	0



Game Setting	Extra	Exit	Luminance	Color Setup	Picture Boost	OSD Setup
Game Mode	Off		Game Color	10	AMD FreeSync	On
Shadow Control	50		LowBlue Mode	Off	Frame Counter	Off
Low Input Lag	On		Overdrive	Off	MBR	0

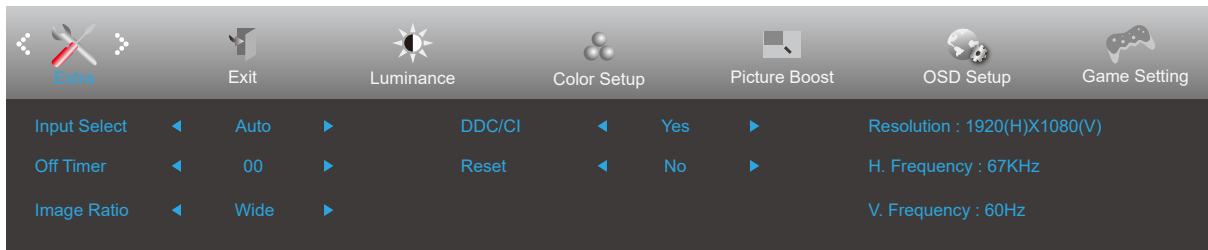



	Game Mode (Peli-tila)	FPS (Kuvaa/sekunti)	FPS (ensimmäisen persoonan ampujat) -pelien pelaamiseen. Parantaa tumman teeman mustan tason yksityiskohtia.
		RTS (Reaaliaikastrategia)	RTS (Real Time Strategy) (reaaliaikainen strategia) -pelaamiseen. Parantaa kuvan laatua.
		Racing (Kilpa-ajo)	Kilpa-ajopelien pelaamiseen. Tarjoaa nopeimman vasteajan ja korkean värikylläisyyden.
		Gamer 1 (Pelaaja 1)	Käyttäjän ensisijaiset asetukset tallennettuna Pelaaja 1:ksi.
		Gamer 2 (Pelaaja 2)	Käyttäjän ensisijaiset asetukset tallennettuna Pelaaja 2:ksi.
		Gamer 3 (Pelaaja 3)	Käyttäjän ensisijaiset asetukset tallennettuna Pelaaja 3:ksi.
		Off (Pois Päältä)	Ei optimointia Pelitilassa.
	Shadow Control (Varjon ohjaus)	0-100	Varjon ohjauksen oletus on 50, mutta loppukäyttäjä voi säätää tason välillä 50–100 tai tasolle 0 lisätäkseen kontrastia selkeän kuvan saavuttamiseksi. 1. Jos kuva on liian tumma yksityiskohtien erottamiseksi selvästi, säätäminen välillä 50–100 selventää kuvaa. 2. Jos kuva on liian vaalea yksityiskohtien erottamiseksi selvästi, säätäminen välillä 50–0 selventää kuvaa.
	Low input Lag (Matala tulon viive)	On (Päälle) / Off (Pois Päältä)	Se vähentää tuloviivettä ja on Adaptive-Sync/AMD FreeSync Premium -asetuksen mukainen (Matala tuloviive päällä)
	Game Color (Pelin väri)	0-20	Pelin väri tarjoaa 0–20 tasoa värikylläisyyden säätämiseen kuvan parantamiseksi.
	LowBlue Mode (LowBlue-tila)	Pois / Multimedia / Internet / Office / Lukeminen	Vähennä sinisen valon aaltoa säätämällä värilämpötilaa.
	Overdrive (Ylivaihte)	Weak (Heikko)	Säädä vasteaikaa.
		Medium (Normaali)	
		Strong (Voimakas)	
Boost (Tehostus)			
Off (Pois Päältä)			
MBR	0-20	Säädä Liikesumeuden vähennystä.	
Adaptive-Sync/AMD FreeSync (Käytettävissä määrättyissä malleissa)	Päälle / Pois Päältä	Ota Adaptive-Sync/AMD FreeSync Premium pois käytöstä tai käyttöön.	
Kuvalaskuri	Pois/ Oikea-ylä / Oikea-ala / Vasen-ala / Vasen-ylä	Näytä P-taajuus valitussa kulmassa	

**Huomautus:**

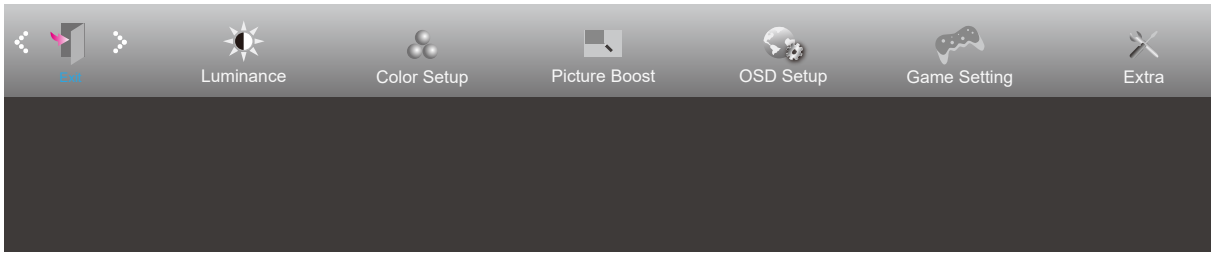
MBR- ja Ylivaihteen tehostus -ominaisuudet ovat käytössä vain, kun Adaptive-Sync/AMD FreeSync Premium on pois päältä ja pystytaajuus on yli 75 Hz.

## Extra (Lisä)



	Input Select (Tulovalinta)		Valitse Tulosignaalin lähde.
	Off timer (Sammut. Ajustus)	0–24 tuntia	Valitse sammutusaika
	Image Ratio (Kuvasuhte)	Wide (Leveä)	Valitse näytettävä kuvasuhde.
		4:3	
		1:1	
		17" (4:3)	
		19" (4:3)	
		19" (5:4)	
		19" W (16:10)	
		21,5" W (16:9)	
22" W (16:10)			
23" W (16:9)			
23,6" W (16:9)			
24" W (16:9)			
DDC/CI	kyllä tai ei	Ota käyttöön tai pois käytöstä DDC/CI-tuki	
Reset (Nollaus)	Kyllä tai ei	Nollaa valikko oletuksiin (ENERGY STAR® käytettävissä määrättyissä malleissa.)	
	ENERGY STAR®/ ei		

## Exit (Lopeta)



	Exit (Lopeta)		Poistu kuvaruutuvalikosta
---	---------------	--	---------------------------

## LED-merkkivalo

Tila	LED-väri
Täysi virta -tila	Valkoinen
Aktiivinen pois -tila	Oranssi



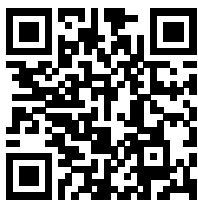
# Määritä vika

Ongelma ja kysymys	Mahdollinen ratkaisu
<b>Virran LED-merkkivalo ei pala</b>	Varmista, että virtapainike on Päällä-asennossa, ja että virtajohto on kytketty kunnolla maadoitettuun pistorasiaan ja monitoriin.
<b>Näytöllä ei ole kuvaa</b>	<ul style="list-style-type: none"> <li>• Onko virtajohto liitetty oikein? Tarkista virtajohdon liitäntä ja virransyöttö.</li> <li>• Onko videokaapeli liitetty oikein? (Liitetty VGA-kaapelilla) Tarkista VGA-kaapelin liitäntä. (Liitetty HDMI-kaapelilla) Tarkista HDMI-kaapelin liitäntä. (Liitetty DP-kaapelilla) Tarkista DP-kaapelin liitäntä. * VGA/HDMI/DP-tulo ei ole käytettävissä kaikissa malleissa.</li> <li>• Jos virta on päällä, käynnistä tietokone uudelleen nähdäksesi aloitusnäytön (kirjautumisnäyttö). Jos aloitusnäyttö (kirjautumisnäyttö) tulee näkyviin, käynnistä tietokone uudelleen käytettävissä olevassa tilassa (vikasietotila Windows 7/8/10:ssä) ja muuta sitten videokortin taajuutta. (Katso Optimaalisen resoluution asettaminen) Jos aloitusnäyttö (kirjautumisnäyttö) ei tule näkyviin, ota yhteys huoltokeskukseen tai jälleenmyyjään.</li> <li>• Näkyykö näytössä teksti "Tuloa ei tueta"? Näet tämän viestin, jos videokortin signaali ylittää suurimman resoluution ja taajuuden, jota näyttö voi käsitellä oikein. Säädä maksimiresoluutiota ja taajuutta, jotka monitori pystyy käsittelemään oikein.</li> <li>• Varmista, että AOC-näytön ohjaimet on asennettu.</li> </ul>
<b>Kuva on epätarkka ja siinä on haamuvarjostusongelma</b>	Säädä säätimillä kontrastia ja kirkkautta. Paina pikanäppäintä (AUTO) (Automaattinen). Varmista, ettei käytössä ole jatkoakaapelia tai kytkinrasiaa. On suositeltavaa kytkeä monitori suoraan takana olevaan videokortin lähtöliitäntään.
<b>Kuva hyppii, vilkkuu tai kuvassa on aaltokuvio</b>	Siirrä sähkölaitteet, jotka voivat aiheuttaa sähköhäiriöitä, mahdollisimman kauas näytöstä. Käytä suurinta virkistystaajuutta, johon näyttö kykenee käytössä olevalla tarkkuudella.
<b>Monitori on juuttunut Aktiivinen pois -tilaan</b>	Tietokoneen virtakytkimen täytyy olla PÄÄLLÄ-asennossa. Tietokoneen videokortin täytyy olla tiukasti asetettu paikalleen. Varmista, että näytön videokaapeli on liitetty kunnolla tietokoneeseen. Tarkista näytön videokaapeli ja varmista, ettei yksikään nasta ole taipunut. Varmista, että tietokone toimii painamalla näppäimistön CAPS LOCK -näppäintä katsoen samalla CAPS LOCK LED -merkkivaloa. LED-merkkivalon pitäisi joko syttyä tai sammua, kun CAPS LOCK -näppäintä painetaan.
<b>Yksi perusväreistä puuttuu (PUNAINEN, VIHREÄ tai SININEN)</b>	Tarkista monitorin videokaapeli ja varmista, ettei yksikään nasta ole vahingoittunut Varmista, että näytön videokaapeli on liitetty kunnolla tietokoneeseen.
<b>Näyttökuva ei ole keskitetty tai oikean kokoinen</b>	Säädä vaakasijaintia ja pystysijaintia tai paina pikanäppäintä (AUTOMAATTINEN).
<b>Kuvassa on värivirheitä (valkoinen ei näytä valkoiselta)</b>	Säädä RGB-väriä tai valitse haluamasi värilämpötila.
<b>Näytöllä on vaaka- tai pystyhäiriöitä</b>	Käytä Windows 7/8/10 -sammutusilaa KELLO- ja TARKENNUS-asetusten säätämiseen. Paina pikanäppäintä (AUTO) (Automaattinen).
<b>Säätely ja palvelu</b>	Katso Säätö ja huolto -tiedot CD-levyn käyttöoppaasta tai osoitteesta <a href="http://www.aoc.com">www.aoc.com</a> (löytääksesi ostamasi mallin maassasi ja löytääksesi Säätö- ja huoltotiedot Tukisivulla.)

# Tekniset tiedot

## Yleiset määrittäykset

Paneeli	Mallinimi	27G2ZNE/BK	
	Näyttöjärjestelmä	TFT-väri-LCD	
	Katsottavissa olevan kuvan koko	68,5 cm (halkaisija)	
	Pikselikoko	0,3108mm (V) × 0,3108mm (P)	
	Näyttöväri	16,7 miljoonaa väriä	
Muuta	Vaakaskannausalue	30k-255kHz	
	Vaakaskannauskoko (maksimi)	596.736 mm	
	Pystyskannausalue	48-240Hz	
	Pystyskannauskoko (maksimi)	335.664 mm	
	Optimaalinen esiasetus-kuvatarkkuus	1920x1080@60Hz	
	Max resolution	1920x1080@240Hz	
	Plug & Play	VESA DDC2B/CI	
	Virtalähde	100-240V~,50/60Hz	
	Tehonkulutus	Tyypillinen (oletuksena oleva kirkkaus ja kontrasti)	
Maks. (kirkkaus = 100, kontrasti =100)			≤ 44W
Valmiustila			≤ 0.5W
Fyysiset ominaisuudet	Liitäntätyyppi	HDMIx2/ DP/ Kuulokelähtö	
	Signaalikaapelityyppi	Irrotettava	
Ympäristö	Lämpötila	Käyttö	0°~ 40°
		Säilytys	-25°~ 55°
	Kosteus	Käyttö	10-85 % (ei-tiivistävä)
		Säilytys	5-93 % (ei-tiivistävä)
	Korkea paikka	Käyttö	0 - 5 000 m
		Säilytys	0 - 12 192 m

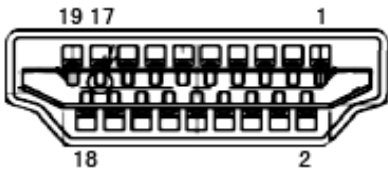


## Esiasetetut näyttötilat

VAKIO	RESOLUUTIO (+/-1Hz)	VAAKATAAJUUS (kHz)	PYSTYTAAJUUS (Hz)
VGA	640x480@60Hz	31.469	59.94
VGA	640x480@72Hz	37.861	72.809
VGA	640x480@75Hz	37.5	75
VGA	640x480@100Hz	50.313	99.826
VGA	640x480@120Hz	60.938	119.72
SVGA	800x600@56Hz	35.156	56.25
SVGA	800x600@60Hz	37.879	60.317
SVGA	800x600@72Hz	48.077	72.188
SVGA	800x600@75Hz	46.875	75
SVGA	800x600@100Hz	62.76	99.778
SVGA	800x600@120Hz	76.302	119.972
XGA	1024x768@60Hz	48.363	60.004
XGA	1024x768@70Hz	56.476	70.069
XGA	1024x768@75Hz	60.023	75.029
XGA	1024x768@100Hz	80.448	99.811
XGA	1024x768@120Hz	97.551	119.989
SXGA	1280x1024@60Hz	63.981	60.02
SXGA	1280x1024@75Hz	79.976	75.025
WXGA+	1440x900@60Hz	55.935	59.887
WXGA+	1440x900@60Hz	55.469	59.901
WSXGA	1680x1050@60Hz	65.29	59.954
WSXGA	1680x1050@60Hz	64.674	59.883
FHD	1920x1080@60Hz	67.5	60
FHD	1920x1080@100Hz	113	100
FHD	1920x1080@120Hz	135	120
FHD	1920x1080@144Hz	136	145
FHD	1920x1080@240Hz	275	240
IBM MODES			
DOS	640x350@70Hz	31.469	70.087
DOS	720x400@70Hz	31.469	70.087
MAC MODES			
VGA	640x480@67Hz	35	66.667
SVGA	832x624@75Hz	49.725	74.551
XGA	1024x768@75Hz	60.241	74.927

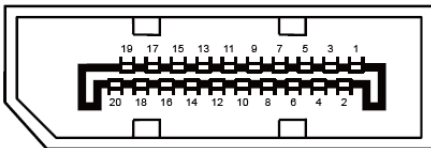
Huomautus: VESA-standardin mukaan voi virkistystaajuutta (kenttätaajuus) eri käyttöjärjestelmillä ja näytönohjaimilla laskettaessa ilmetä määrätty virhe (+/-1 Hz). Yhteensopivuuden parantamiseksi tämän tuotteen imellisvirkistystaajuus on pyöristetty. Katso todellisesta tuotteesta.

# Nastamääritys



19-nastainen värinäytösignaalkaapeli

Nastan nro	Signaalinimi	Nastan nro	Signaalinimi	Nastan nro	Signaalinimi
1.	TMDS-tiedot 2+	9.	TMDS-tiedot 0-	17.	DDC/CEC-maadoitus
2.	TMDS-tiedot 2 suojaus	10.	TMDS-kello +	18.	+5 V:n virta
3.	TMDS-tiedot 2-	11.	TMDS-kellosuojaus	19.	Hot Plug -tunnistus
4.	TMDS-tiedot 1+	12.	TMDS-kello		
5.	TMDS-tiedot 1 suojaus	13.	CEC		
6.	TMDS-tiedot 1-	14.	Varattu (laitteen N.C.)		
7.	TMDS-tiedot 0+	15.	SCL		
8.	TMDS-tiedot 0 suojaus	16.	SDA		



20-nastainen värinäytösignaalkaapeli

Pin-nro	Signaalinimi	Pin-nro	Signaalinimi
1	ML_Lane 3 (n)	11	GND
2	GND	12	ML_Lane 0 (p)
3	ML_Lane 3 (p)	13	CONFIG1
4	ML_Lane 2 (n)	14	CONFIG2
5	GND	15	AUX_CH(p)
6	ML_Lane 2 (p)	16	GND
7	ML_Lane 1 (n)	17	AUX_CH(n)
8	GND	18	Hot Plug -tunnistus
9	ML_Lane 1 (p)	19	Return DP_PWR
10	ML_Lane 0 (n)	20	DP_PWR

# Plug and Play

## Plug & Play DDC2B -ominaisuus

Tämä näyttö sisältää VESA DDC2B -tuen VESA DDC -standardin mukaisesti. Sen avulla näyttö voi ilmoittaa isäntäjärjestelmälle tietonsa ja riippuen käytetystä DDC-tasosta ilmaista lisätietoja sen näyttötoiminnoista.

DDC2B on kaksisuuntainen datakanava, joka perustuu I2C-protokollaan. Isäntä voi pyytää EDID-tietoja DDC2B-kanavan kautta.