

AOC



LCD Monitör Kullanma Kılavuzu 24P3CV

www.aoc.com

©2022 AOC. All Rights Reserved.

HDMI[®]
HIGH-DEFINITION MULTIMEDIA INTERFACE

Güvenlik.....	1
Ulusal Kurallar.....	1
Güç.....	2
Montaj.....	3
Temizleme.....	4
Diğer.....	5
Kurulum.....	6
Kutu İçindekiler.....	6
Sehpayı ve Tabanı Kurun.....	7
İzleme Açısını Ayarlama.....	8
Monitörü Bağlama.....	9
Duvara Montaj Kolunun Takılması.....	11
Adaptive-Sync İşlevi.....	12
Papatya dizilimi işlevi.....	13
Ayarlama.....	15
Kısayollar.....	15
OSD Setting (OSD Ayarı).....	17
Luminance (Parlaklık).....	18
Color Setup (Renk Ayarı).....	19
Picture Boost (Resim Güçlendirme).....	20
OSD Setup (OSD Ayarı).....	21
Game Setting (Oyun Ayarı).....	22
Seçilen köşede V frekansını görüntüleyin.....	23
Extra (Ekstra).....	23
Exit (Çıkış).....	24
LED göstergesi.....	25
Sorun Giderme.....	26
Teknik Özellikler.....	27
Genel Özellikler.....	27
Ön Ayarlı Görüntüleme Modları.....	28
Pim Atamaları.....	29
Tak ve Kullan.....	30

Güvenlik

Ulusal Kurallar

Aşağıdaki alt bölümlerde bu belgede kullanılan ulusal kurallar açıklanmaktadır.

Notlar, Dikkat İbareleri ve Uyarılar

Bu kılavuzda, metin bloklarının yanında simgeler bulunabilir ve kalın veya italik türde yazdırılabilir. Bu bloklar notlar, dikkat ibareleri ve uyarılardır ve aşağıdaki şekilde kullanılırlar:



NOT: NOT, bilgisayar sisteminizi daha iyi kullanmanıza yardımcı olacak önemli bilgileri belirtir.



DİKKAT: DİKKAT, donanımda oluşabilecek hasarları veya veri kayıplarını belirtir ve bu sorundan nasıl kaçınabileceğinizi açıklar.



UYARI: UYARI, bedensel yaralanma olasılığını belirtir ve sorunu nasıl önleyeceğinizi açıklar. Bazı uyarılar farklı biçimlerde görünebilir ve bir simgeyle vurgulanmayabilir. Bu gibi durumlarda, uyarının bu özel gösterimi yasal yetkililerce zorunlu kılınmıştır.

Güç

 Monitör yalnızca etikette gösterilen güç kaynağı türünden çalıştırılmalıdır. Evinizde sağlanan güç türünden emin değilseniz, satıcınıza veya yerel güç şirketinize danışın.

 Monitörde üç dişli topraklı fiş, üç (topraklama) iğneli bir fiş bulunur. Bu fiş bir güvenlik özelliği olarak yalnızca topraklanmış güç çıkışına uygundur. Priziniz üç telli fişe uygun değilse, bir elektrikçinin doğru prizi takmasını sağlayın veya cihazı güvenli şekilde topraklamak için bir adaptör kullanın. Topraklanmış fişin güvenli olduğunu unutmayın.

 Üniteyi fırtınalı havalarda veya uzun süre kullanılmayacağı zamanlarda çıkarın. Bu, monitörün güç dalgalanmaları nedeniyle hasar görmesini engeller.

 Grup prizleri ve uzatma kablolarını aşırı yüklemeyin. Aşırı yükleme sonucunda yangın veya elektrik şoku oluşabilir.

 Yeterli çalışmasını sağlamak için, monitörü yalnızca 100-240 V AC arasında, en az 5 A uygun yapılandırılmış alıcıları olan UL listeli bilgisayarlarla kullanın.

 Duvar soketi ekipmanın yakınına takılmalı ve kolayca erişilebilir olmalıdır.

Montaj

! Monitörü dengeli olmayan bir tekerlekli sehpa, stand, üç ayak, braket veya masa üzerine yerleştirmeyin. Monitör düşerse, yaralanmaya ve bu ürünün ciddi şekilde hasar görmesine neden olabilir. Yalnızca üreticinin önerdiği veya bu ürünle birlikte sattığı tekerlekli sehpayı, standı, üç ayağı, braketini veya masayı kullanın. Ürünü kurarken üreticinin talimatlarına uyun ve üreticinin önerdiği montaj aksesuarları kullanın. Ürün ve tekerlekli sehpa birleşimi dikkatle hareket ettirilmelidir.

! Monitör kabindeki yuvanın içine hiçbir zaman bir nesneyi itmeyin. Devre parçalarına zarar vererek yangına veya elektrik çarpmasına neden olabilir. Monitöre hiçbir zaman sıvı sıçratmayın.

! Ürünün ön yüzeyini yere koymayın.

! Monitörü bir duvara veya rafa takarsanız, üreticinin onayladığı bir montaj kiti kullanın ve kitteki talimatları izleyin.

! Aşağıda gösterilen şekilde monitörün etrafında boş alan bırakın. Aksi halde, hava akımı yetersiz kalır ve aşırı ısınma yangına neden olabilir veya monitör zarar görebilir.

! Örneğin panelin çerçeveden soyulması gibi olası hasarları önlemek için, monitörün aşağı doğru -5 dereceden fazla eğilmediğinden emin olun. Maksimum -5 derece aşağı eğim açısı aşılsa, monitör hasarı garanti kapsamında olmayacaktır.

Monitör duvara veya ayaklığa kurulduğunda monitör etrafında önerilen havalandırma alanları için aşağıdaki kısma bakın:

Standı takılı



Temizleme

! Kabini düzenli olarak suyla nemlendirilmiş yumuşak bir bezle temizleyin.

! Temizlerken yumuşak pamuklu veya mikrofiber bez kullanın. Bez nemli ve neredeyse kuru olmalıdır; kasanın içine sıvı girmesine izin vermeyin.



! Lütfen ürünü temizlemeden önce güç kablosunu çıkarın.

Diđer

 Üründen garip kokular, ses veya duman çıkıyorsa güç fişini HEMEN prizden çıkarın ve bir Servis Merkezine başvurun.

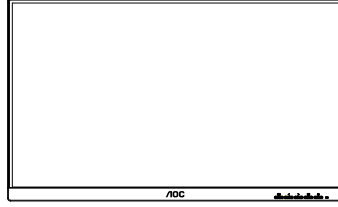
 Havalandırma açıklıklarının bir masa veya perde ile engellenmediğinden emin olun.

 LCD monitörü çalışması sırasında aşırı titreşime veya yüksek darbelere maruz bırakmayın.

 Çalışması sırasında veya taşırken monitörü çarpmayın ve düşürmeyin.

Kurulum

Kutu İindekiler



Monitor

*

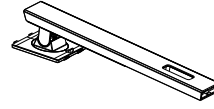


Quick Start

*



Warranty Card



Stand



Base



Power Cable

*



HDMI Cable

*



DP Cable

*



USB C-C Cable

*



USB C-A

*



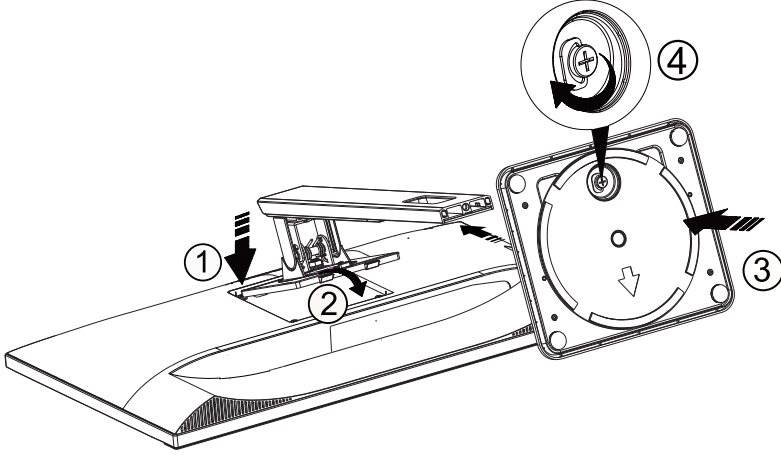
USB C-C/A Cable

*Tüm lkelerde ve blgelerde sinyal kablolarının tamamı saėlanmaz. Ltfen onay iin yerel satıcı veya AOC Őube ofisiyle kontrol edin.

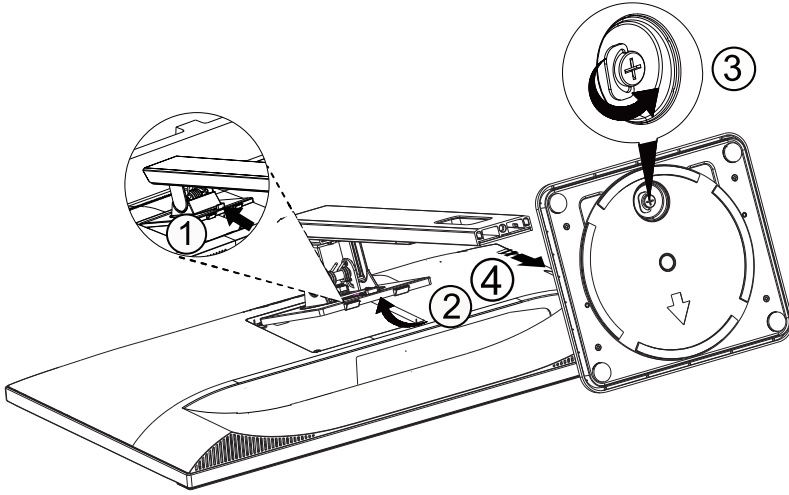
Sehpayı ve Tabanı Kurun

Lütfen tabanı aşağıdaki adımları izleyerek kurun veya çıkarın.

Kurulum:

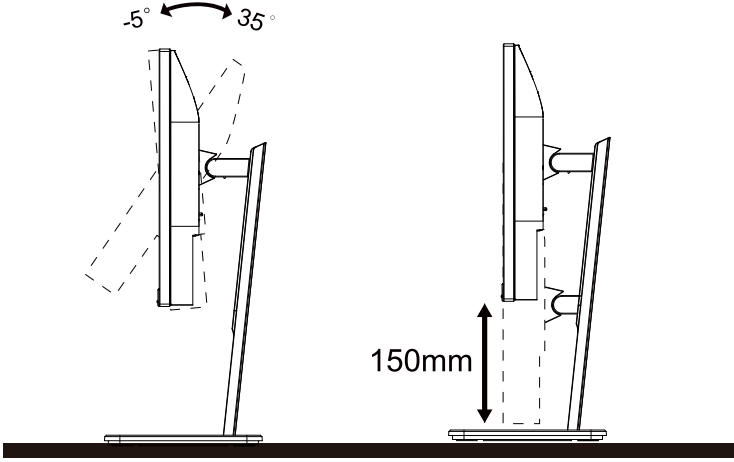


Çıkarma:



İzleme Açısını Ayarlama

En iyi izleme için, monitörün tam yüzüne bakmanız ve sonra monitörün açısını istediğiniz gibi ayarlamanız önerilir. Monitörün açısını değiştirirken monitörün devrilmemesi için standı tutun. Monitörü aşağıdaki gibi ayarlayabilirsiniz:



NOT:

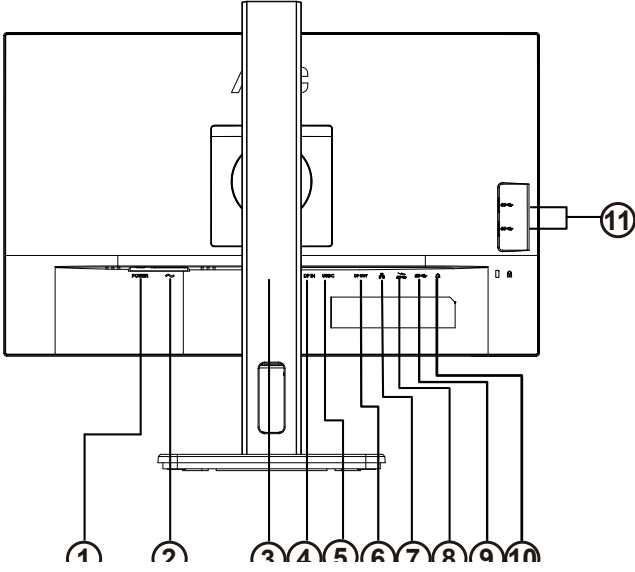
Açıyı değiştirirken LCD ekrana dokunmayın. LCD ekrana dokunmak hasara neden olabilir.

Uyarı:

1. Panel soyulması gibi olası ekran hasarlarını önlemek için, monitörün -5 dereceden fazla aşağı eğilmesini sağlayın.
2. Monitörün açısını ayarlarken ekrana basmayın. Yalnızca çerçeveyi tutun.

Monitörü Bağlama

Monitörün ve Bilgisayarın Arkasındaki Kablo Bağlantıları:



1. Güç düğmesi
2. Güç girişi
3. HDMI
4. DP Girdi
5. USB C
6. DP Çıkış
7. RJ45 Girdi
8. USB3.2 Gen1+chargingx1
9. USB3.2 Gen1x1
10. Kulaklık
11. USB3.2 Gen1x2

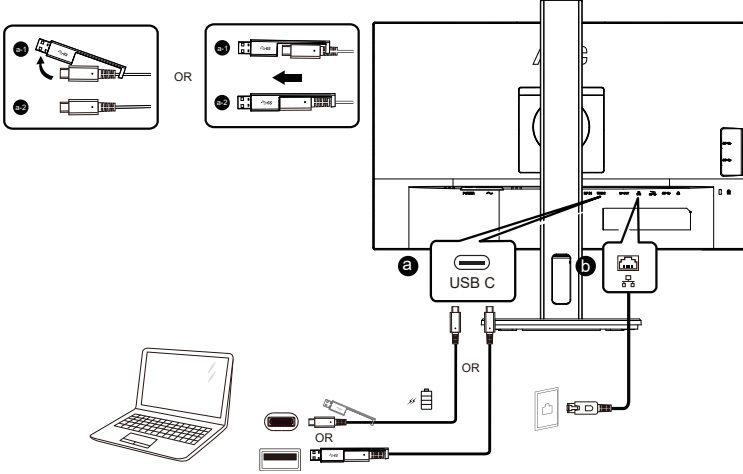
Bilgisayara bağlayın

1. Güç kablosunu ekranın arkasına sıkıca takın.
2. Bilgisayarınızı kapatınız ve güç kablosunu çıkarınız.
3. Ekran sinyal kablosunu bilgisayarınızın arkasındaki video konektörüne takın.
4. Bilgisayar ve ekranınızın güç kablosunu yakın bir elektrik prizine takın.
5. Bilgisayar ve ekranınızı açın.

Monitörünüz bir görüntü görüntülense yükleme tamamlanmıştır. Bir görüntü görüntülemezse, lütfen Sorun Giderme'ye bakın.

Ekipmanı korumak için, bağlamadan önce bilgisayarı ve LCD monitörü mutlaka kapatın.

USB yerleştirme

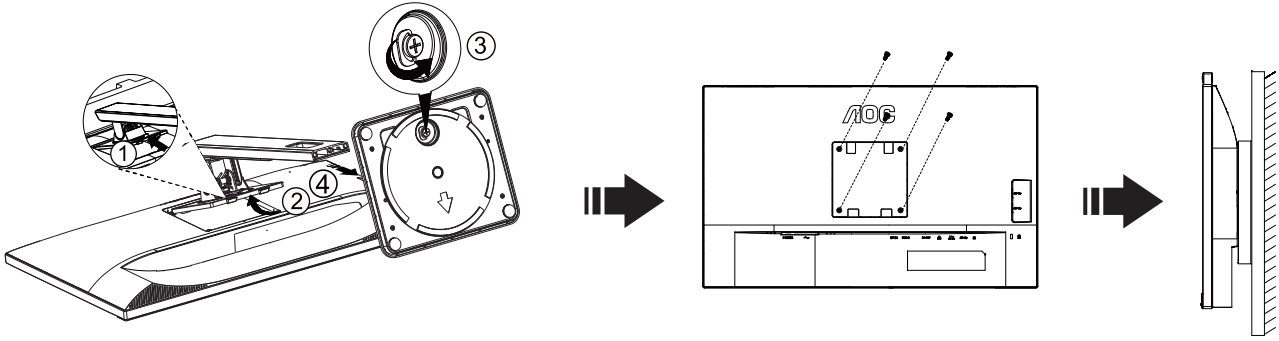


RJ-45 LAN sürücüsü kurulumu

Bu USB-C yerleştirme ekranını kullanmadan önce Realtek LAN sürücüsünü kurun. Bu sürücü, AOC web sitesinde "Drivers & Software" bölümü altında indirilebilir.

Duvara Montaj Kolunun Takılması

Ýsteðe Baðlý Duvara Montaj Kolunun Takılması için Hazýrlýk.

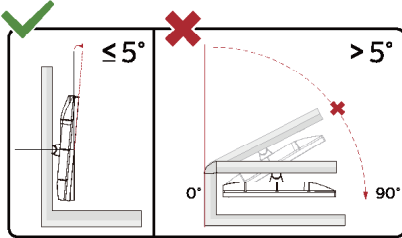


Bu monitör, ayrıca satılan duvara montaj koluna takılabilir. Bu prosedüre başlamadan önce güç bağlantısını kesin. Bu adımları yerine getirin:

1. Tabaný kaldýrýn.
2. Duvara montaj kolunu monte etmek için üretici firmanın talimatlarını yerine getirin.
3. Duvara montaj kolunu monitörün arkasına yerleştirin. Kolun deliklerini monitörün arkasındaki delikler ile hizalayın.
4. 4 vidayı deliklere takın ve sıkıptırın.
5. Kabloları yeniden takın. Duvara monte etmek için olan talimatları görmek için isteðe baðlý duvara montaj kolu ile birlikte verilen kullanýcý elkitabýna bakýnýz.



Not : VESA montaj vida delikleri her model için mevcut deðildir, lütfen bayiine veya AOC'nin resmi departmanına danıřın.



* Ekran tasarımı gösterilenlerden farklı olabilir.

Uyarı:

1. Panel soyulması gibi olası ekran hasarlarını önlemek için, monitörün -5 dereceden fazla aşağı eğilmemesini sağlayın.
2. Monitörün açısını ayarlarken ekrana basmayın. Yalnızca çerçeveyi tutun.

Adaptive-Sync işlevi

1. Adaptive-Sync işlevi DP/HDMI ile çalışır
2. Uyumlu Grafik Kartı: Önerilenler listesi aşağıdaki gibidir:

Grafik Kartları

- Radeon™ RX Vega serisi
- Radeon™ RX 500 serisi
- Radeon™ RX 400 serisi
- Radeon™ R9/R7 300 serisi (R9 370/X, R7 370/X, R7 265 serisi hariç)
- Radeon™ Pro Duo (2016)
- Radeon™ R9 Nano serisi
- Radeon™ R9 Fury serisi
- Radeon™ R9/R7 200 serisi (R9 270/X, R9 280/X serisi hariç)

İşlemciler

- AMD Ryzen™ 7 2700U
- AMD Ryzen™ 5 2500U
- AMD Ryzen™ 5 2400G
- AMD Ryzen™ 3 2300U
- AMD Ryzen™ 3 2200G
- AMD PRO A12-9800
- AMD PRO A12-9800E
- AMD PRO A10-9700
- AMD PRO A10-9700E
- AMD PRO A8-9600
- AMD PRO A6-9500
- AMD PRO A6-9500E
- AMD PRO A12-8870
- AMD PRO A12-8870E
- AMD PRO A10-8770
- AMD PRO A10-8770E
- AMD PRO A10-8750B
- AMD PRO A8-8650B
- AMD PRO A6-8570
- AMD PRO A6-8570E
- AMD PRO A4-8350B
- AMD A10-7890K
- AMD A10-7870K
- AMD A10-7850K
- AMD A10-7800
- AMD A10-7700K
- AMD A8-7670K
- AMD A8-7650K
- AMD A8-7600
- AMD A6-7400K

Papatya dizilimi işlevi

DisplayPort Çoklu Akış özelliği, birden fazla monitör bağlantısı sağlar.

Bu ekran, DisplayPort arabirimi ve birden çok ekrana zincirleme bağlanmayı sağlayan USB-C üzerinden DisplayPort ile donatılmıştır.

Papatya dizilimi monitörler için önce aşağıdakileri kontrol edin:

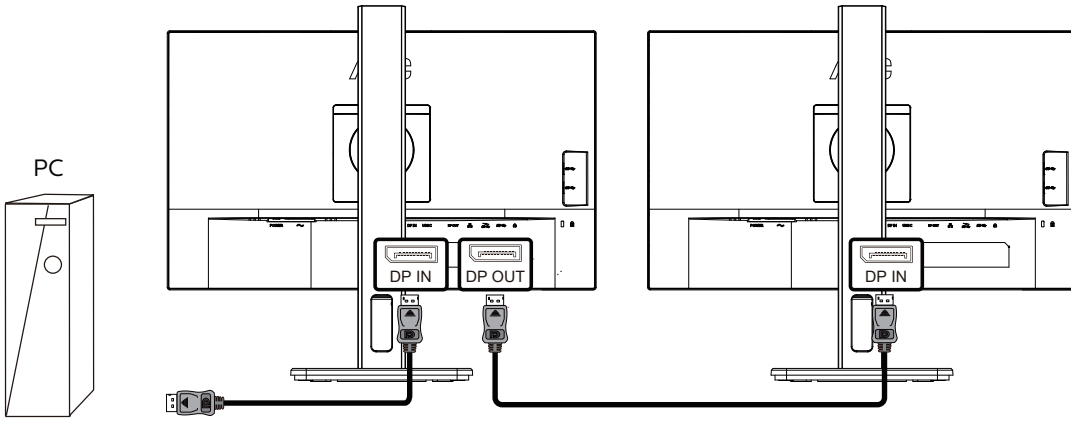
- 1.PC'nizdeki GPU'nun DisplayPort MST'yi (Çoklu akış aktarımı) desteklediğinden emin olun
- 2.Giriş kaynağını seçin: MENU-düğmesine basın>Ekstra>Giriş Seçimi>DP/USB C (giriş kaynağına bağlıdır)
- 3."MST" i "On" olarak ayarlayın: MENU-düğmesine basın>OSD Setup (OSD Ayarı)>MST>On (Açık)

Not: Eğer "MST" i "On" olarak ayarlayamazsanız, lütfen girdi kaynağının "Auto" olmadığını onaylayın.

Not:

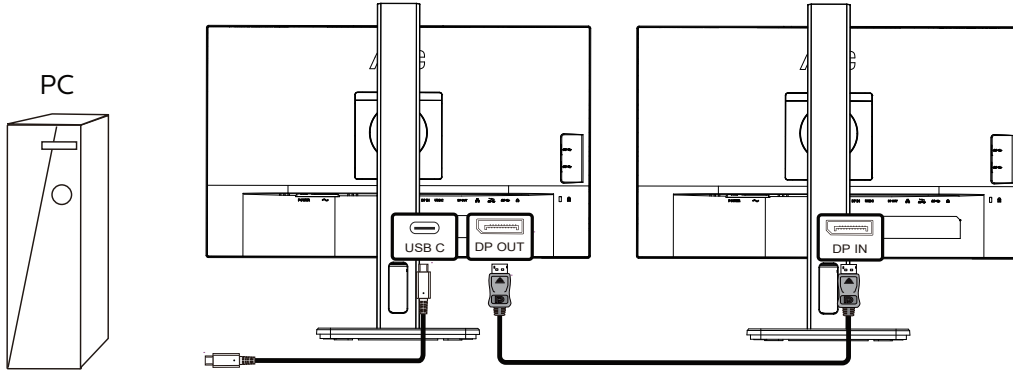
Ekran kartlarınızın özelliklerine bağlı olarak, çeşitli yapılandırmalara sahip birden çok ekranı zincirleme bağlayabilmeniz gerekir. Ekran yapılandırmalarınız, ekran kartınızın özelliklerine bağlı olacaktır. Lütfen ekran kartı satıcınıza danışın ve her zaman grafik kartı sürücünüzü güncelleyin.

DisplayPort üzerinden DisplayPort çoklu akış



Ekran Çözünürlüğü	Desteklenebilecek maksimum harici monitör sayısı
1920x1080@60Hz	3

USB C üzerinden DisplayPort çoklu akış



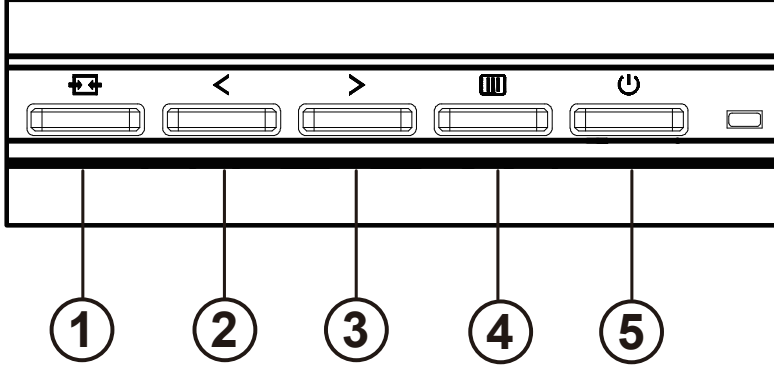
Ekran Çözünürlüğü	USB Ayarları	Desteklenebilecek maksimum harici monitör sayısı
1920x1080@60Hz	Yüksek Çözünürlük.	3
	Yüksek Hız	1

Not:

USB Ayarını, LAN hızını 1G olarak destekleyen USB Yüksek Hız olarak ayarlamanızı öneririz

Ayarlama

Kısayollar



1	Kaynak/Çıkış
2	Clear Vision/<
3	Hacim / >
4	Menü/Gir
5	Güç

değiřtirmek

Monitörü açmak / kapatmak için güç tuşuna basın.

Menü / Seç

OSD menüsünü veya işlev ayarı onayını etkinleştirin.

Hacim / >

OSD menüsü kapalıyken, ses seviyesi ayar çubuğunu açmak için ">" tuşuna basın ve kulaklık çıkış ses seviyesini ayarlamak için "<" veya ">" tuşuna basın.

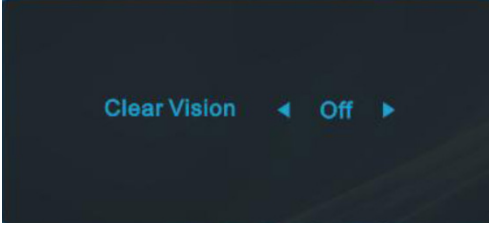
Kaynak deęiřtirme / çıkış

OSD menüsü kapalıyken, sinyal kaynaęı deęiřtirme işlevini etkinleřtirmek için bu tuşa basın, bilgi çubuğunda görüntülenen sinyal kaynaęını seçmek için bu tuşa sürekli basın ve seçilen sinyal kaynaęına ayarlamak için menü tuşuna basın.

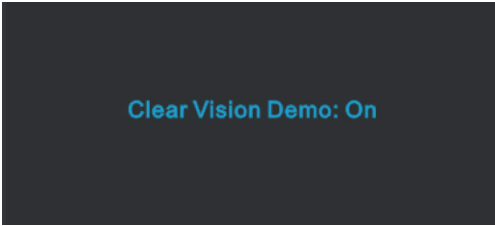
OSD menüsü etkinken, bu düęme bir çıkış tuşu görevi görür (OSD menüsünden çıkmak için)

Clear Vision

1. OSD olmadığında, Clear Vision'u etkinleştirmek için "<" düğmesine basın.
2. Zayıf, orta, güçlü veya kapalı ayarları arasında seçim yapmak için "<" veya ">" düğmelerini kullanın. Varsayılan ayar her zaman "kapalı"dır.



3. Clear Vision Demosunu etkinleştirmek için "<" düğmesine 5 saniye basın ve ekranda "Clear Vision Demo: on" (Clear Vision Demo: açık) iletisi 5 saniye süreyle gösterilir. Tekrar "<" düğmesini 5 saniye basılı tutun, Clear Vision Demo kapanır.

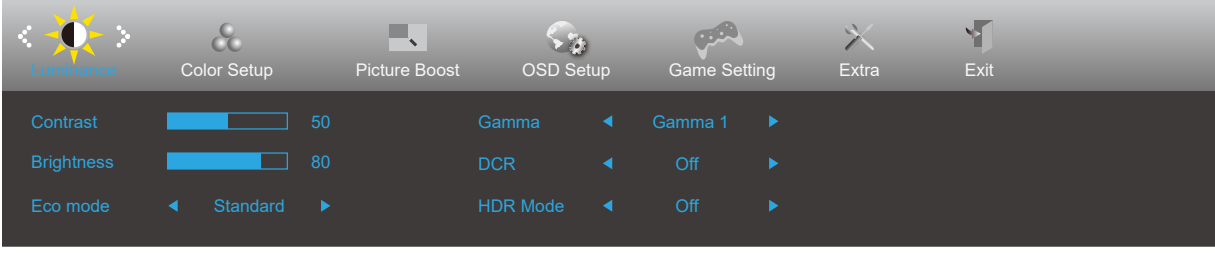


Clear Vision işlevi düşük çözünürlüğü ve bulanık görüntüleri net ve canlı görüntülere dönüştürerek en iyi görüntü deneyimi sağlar.

Clear Vision	Zayıf	Adjust the Clear Vision
	Orta	
	Güçlü	
	Kapalı	
Clear Vision Demo	Açık / Kapalı	Demoyu engelle veya etkinleştir

OSD Setting (OSD Ayarı)

Kontrol tuşlarında basit ve kolay talimatlar.

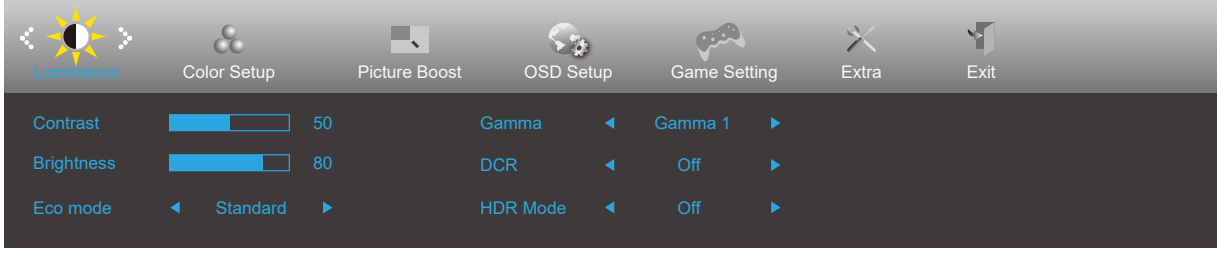



- 1). Ekran menüsü penceresini etkinleştirmek için MENÜ düğmesine basın.
- 2). İşlevler arasında gezinmek için < veya > ögesine basın. İstenen işlev vurgulandığında etkinleştirmek için MENÜ düğmesine basın. Alt menü işlevleri arasında gezinmek için < veya > ögesine basın. İstenen işlev vurgulandığında, etkinleştirmek için MENÜ düğmesine basın.
- 3). Seçilen işlevin ayarlarını değiştirmek için < veya > ögesine basın. Çıkmak için OTOMATİK düğmesine basın. Başka bir işlevi ayarlamak istiyorsanız, adım 2-3 arasını tekrarlayın.
- 4). OSD Kilidi İşlevi: OSD'yi kilitlemek için, Monitör kapalıyken MENU-button (MENÜ-düğmesini) basılı tutun ve sonra monitörü açmak için güç düğmesine basın. OSD'nin kilidini açmak için, Monitör kapalıyken MENU-button (MENÜ-düğmesini) basılı tutun ve sonra monitörü açmak için güç düğmesine basın.

Notlar:

- 1). Üründe yalnızca bir sinyal girişi varsa "Giriş Seçimi" ögesi devre dışı bırakılır.
- 2). Ürünün ekran boyutu 4: 3 ise veya giriş sinyali çözünürlüğü yerel çözünürlükse, "Görüntü Oranı" ögesi geçersizdir.
- 3). ECO modunun (standart mod hariç), DCR, DCB modunun ve pencere vurgulamasının dört durumu aynı anda yalnızca bir durumu görüntüleyebilir.

Luminance (Parlaklık)

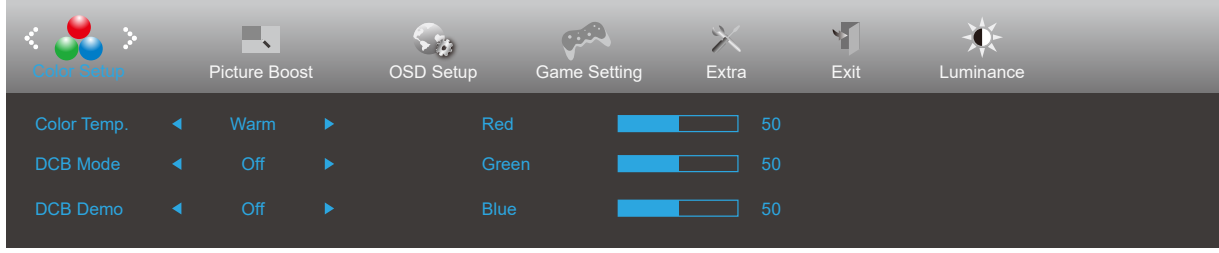



	Contrast (Kontrast)	0-100		Dijital Kayıttan Kontrast.
	Brightness (Parlaklık)	0-100		Arka Işık Ayarı
	Eco mode (Eko modu)	Standard (Standart)	<input checked="" type="checkbox"/>	Standart modu
		Text (Metin)	<input type="checkbox"/>	Metin modu
		Internet	<input type="checkbox"/>	Internet modu
		Game (Oyun)	<input type="checkbox"/>	Oyun modu
		Movie (Film)	<input type="checkbox"/>	Film modu
		Sports (Spor)	<input type="checkbox"/>	Spor modu
		Reading (Okuma)	<input type="checkbox"/>	Okuma Modu
	Gamma	Gamma1	Gamma 1'i ayarlar	
		Gamma2	Gamma 2'ü ayarlar	
		Gamma3	Gamma 3'ü ayarlar	
	DCR	Off(Sönük)	<input type="checkbox"/>	Dinamik kontrast oranını devre dışı bırakır
		On(Yanar)	<input checked="" type="checkbox"/>	Dinamik kontrast oranını etkinleştirir
	HDR Mode (HDR Modu)	Off(Sönük)	HDR Modu ayarla	
HDR Picture (HDR Resim)				
HDR Movie (HDR Film)				
HDR Game (HDR Oyunu)				

Not:

“HDR Modu” kapalı olmayan bir duruma ayarlandığında, “Kontrast”, “Eko modu” ve “Gama” öğeleri ayarlanamaz.

Color Setup (Renk Ayarı)

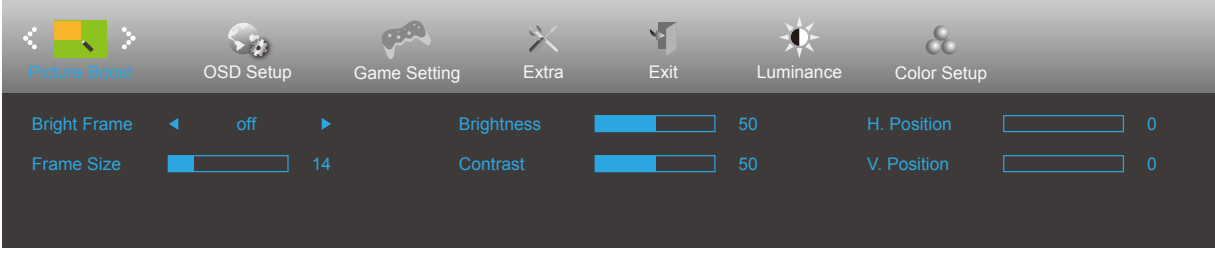


	Color Temp. (Renk Sıcaklığı)	Warm (Sıcak)	Sıcak Renk Sıcaklığı EEPROM'dan geri çağırır.
		Normal	Normal Renk Sıcaklığı EEPROM'dan geri çağırır.
		Cool (Soğuk)	Soğuk Renk Sıcaklığı EEPROM'dan geri çağırır.
		sRGB	SRGB Renk Sıcaklığı EEPROM'dan geri çağırır.
		User (Kullanıcı)	Dijital Kaydediciden Kırmızı Kazanım Yeşil Kazanım Dijital Kaydedici. Dijital Kaydediciden Mavi Kazanım
	DCB Mode (DCB Modu)	OFF	ECO modunu devre dışı bırak
		Full Enhance (Tam Geliştirme)	Full Enhance modunu etkinleştir
		Nature Skin (Doğal Deri)	Nature Skin modunu etkinleştir
		Green Field (Yeşil Alan)	Green Field modunu etkinleştir
		Sky-blue (Gök mavisi)	Sky-blue modunu etkinleştir
		AutoDetect (Otomatik Algıla)	AutoDetect modunu etkinleştir
	DCB Demo (DCB Demosu)	Aç veya kapat	Demoyu Devre Dışı Bırakır veya Etkinleştirir
	Red (Kırmızı)	0-100	Dijital Kaydediciden Kırmızı kazancı.
	Green (Yeşil)	0-100	Dijital Kaydediciden Yeşil kazancı.
	Blue (Mavi)	0-100	Dijital Kaydediciden Mavi kazancı.

Not:

“Parlaklık” altındaki “HDR Modu” kapalı olmayan bir duruma ayarlandığında, “Renk Ayarı” altındaki tüm öğeler ayarlanamaz.

Picture Boost (Resim Güçlendirme)

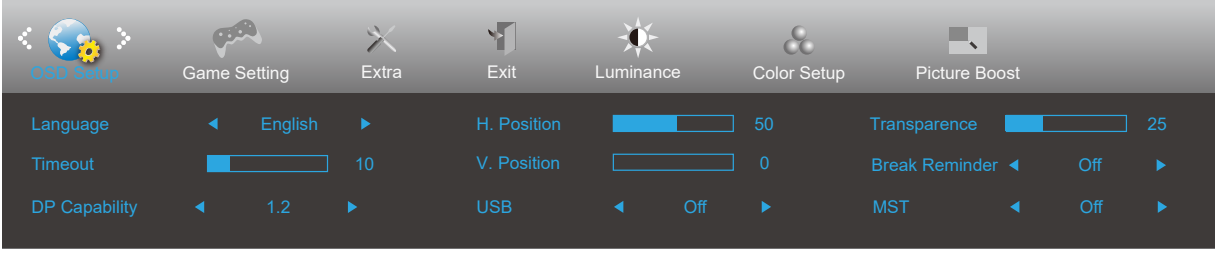



	Bright Frame (Parlak Çerçeve)	aç veya kapat	Parlak Çerçeveyi Devre Dışı Bırakır veya Etkinleştirir
	Frame Size (Çerçeve Boyutu)	14-100	Çerçeve Boyutunu Ayarlar
	Brightness (Parlaklık)	0-100	Çerçeve Parlaklığını Ayarlar
	Contrast (Kontrast)	0-100	Çerçeve Kontrastını Ayarlar
	H. position (Y. konum)	0-100	Çerçeve Yatay Konumunu Ayarlar
	V. position (D. konum)	0-100	Çerçeve Dikey Konumunu Ayarlar

Not:

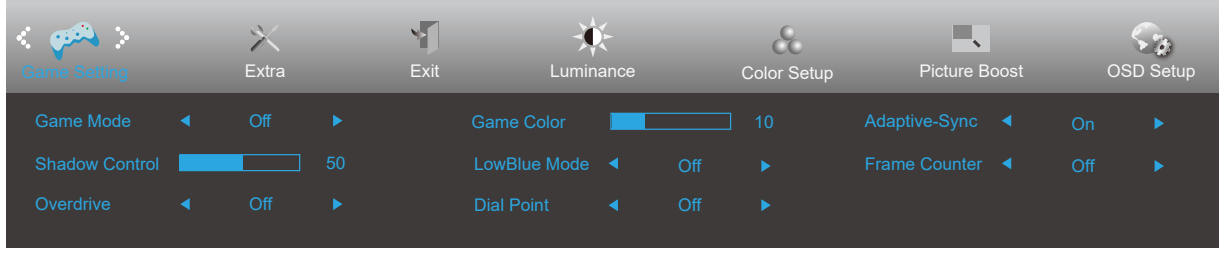
- 1) .Daha iyi bir izleme deneyimi için parlaklığın parlaklığını, kontrastını ve konumunu ayarlayın.
- 2) "Parlaklık" altındaki "HDR Modu" kapalı olmayan bir duruma ayarlandığında, "Resim Güçlendirme" altındaki tüm öğeler ayarlanamaz.


OSD Setup (OSD Ayarı)



	Language (Dil)		OSD dilini seçin
	Timeout (Zaman aşımı)	5-120	OSD Zaman Aşımını ayarlayın
	DP Capability (DP Özelliği)	1.1/1.2	Serbest eşitleme işlevinin yalnızca DP1.2 tarafından desteklendiğine lütfen dikkat edin
	H. Position (Y. Konum)	0-100	Ekran menüsünün yatay konumunu ayarlayın.
	V. Position (D. Konum)	0-100	Ekran menüsünün dikey konumunu ayarlayın.
	USB	Off/Yüksek Çözünürlük/Yüksek Veri Hızı	Öntanımlı USB ayarları kapatıldı. USB-C aygıtı bağlamak istiyorsanız, lütfen USB ayarlarını Yüksek Çözümleme veya Yüksek Veri Hızlığına ayarlayın.
	Transparence (Saydamlık)	0-100	OSD'nin saydamlığını ayarlayın
	Break Reminder (Mola Anımsatıcısı)	aç veya kapat	Kullanıcı 1 saatten uzun süre aralıksız çalışırsa mola anımsatıcısı
	MST	aç veya kapat	

Game Setting (Oyun Ayarı)



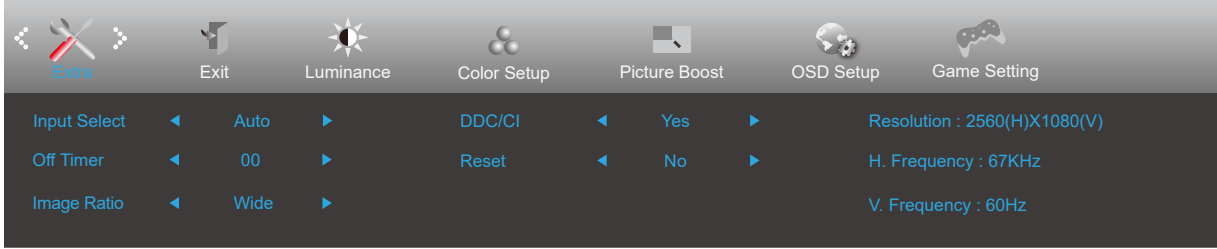
	Game Mode (Oyun Modu)	Off (kapalı)	Akıllı görüntü oyunla en uygun duruma getirme yok
		FPS	FPS oyunlarını oynamak içindir. Koyu tema siyah düzeyi ayrıntılarını iyileştirir.
		RTS	RTS (Gerçek Zamanlı Strateji) oynamak için. Görüntü kalitesini iyileştirir.
		Racing (Yarış)	Yarış oyunları oynamak içindir. En hızlı tepki süresini ve yüksek renk doygunluğu sağlar.
		Gamer 1 (Oyuncu 1)	Kullanıcının, Oyuncu 1 olarak kaydedilen tercih ettiği ayarlar.
		Oyuncu 2 (Oyuncu 2)	Kullanıcının, Oyuncu 2 olarak kaydedilen tercih ettiği ayarlar.
		Oyuncu 3 (Oyuncu 3)	Kullanıcının, Oyuncu 3 olarak kaydedilen tercih ettiği ayarlar.
	Shadow Control (Gölge Kontrolü)	0-100	Gölge Kontrolü Varsayılanı 50 şeklindedir; son kullanıcı, belirgin resme yönelik kontrastı artırmak için 50 ile 100 veya 0 arasında ayarlayabilir. 1. Resim, ayrıntının belirgin biçimde görülmesi için çok karanlıksa, belirgin resim için 50 ile 100 arasında ayarlama 2. Resim, ayrıntının belirgin biçimde görülmesi için çok beyazsa, belirgin resim için 50 ile 0 arasında ayarlama
	Overdrive (AşırıÇalışma)	Off (Kapalı)	Yanıt verme süresini ayarlayın.
		Weak (Zayıf)	
		Medium (Orta)	
		Strong (Güçlü)	
	Game Color (Oyun Rengi)	0-20	Oyun Rengi, daha iyi resim elde etmek için doygunluğun ayarlanmasına yönelik 0-20 düzey sağlar.
	LowBlue Mode (Düşük Mavi Modu)	Off	Renk sıcaklığını kontrol ederek mavi ışık dalgasını düşürün
Reading			
Office			
Internet			
Multimedia			
Arama Noktası	On/Off (Açık/Kapalı)	"Arama Noktası" işlevi, oyuncuların First Person Shooter (FPS) oyunlarını tam ve kesin bir nişanla oynamalarına yardımcı olmak için ekranın ortasına bir nişan göstergesi yerleştirir.	
Adaptive-Sync	On/Off (Açık/Kapalı)	Adaptive-Sync işlevini devre dışı bırakın veya etkinleştirin. Adaptive Sync Run Hatırlatma: Adaptive Sync özelliği etkinleştirildiğinde, bazı oyun ortamlarında yanıp sönmeye olabilir.	


	Çerçeve Sayacı	Kapalı/Sağ-Yukarı/ Sağ-Aşağı/Sol- Aşağı/ Sol-Yukarı	Seçilen köşede V frekansını görüntüleyin
--	----------------	---	--

Not:

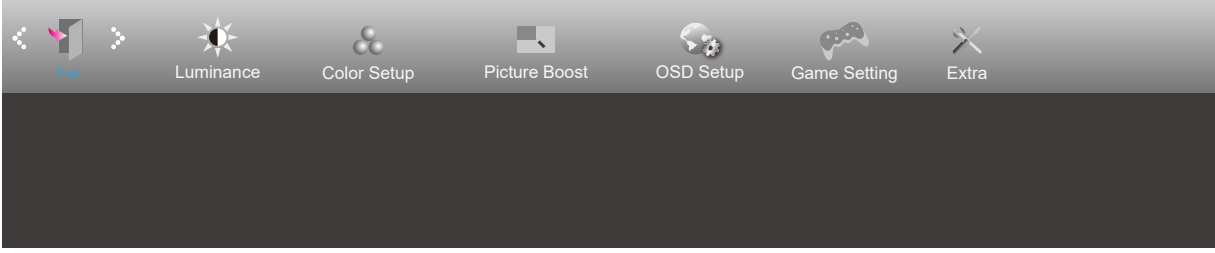
“Parlaklık” altındaki “HDR Modu” kapalı olmayan bir duruma ayarlandığında, “Oyun Ayarları” altındaki “Gölge Kontrolü”, “Oyun Rengi” ve “Oyun Tonu” öğeleri ayarlanamaz.

Extra (Ekstra)



	Input Select (Giriş Seçimi)	Auto/HDMI/DP/USB C	Giriş Sinyali Kaynağını Seçin
	Off timer (Kapanma Zamanlayıcısı)	0-24 saat	DC kapanma saatini seçin
	Image Ratio (Görüntü Oranı)	Geniş	Ekran için görüntü oranını seçin.
		4:3	
	DDC/CI	evet veya hayır	DDC/CI Desteğini AÇIN/KAPATIN
Reset (Sıfırla)	evet veya hayır	Menüyü varsayılanına sıfırlayın	
	ENERGY STAR® / hayır	ENERGY STAR® seçili modellerde bulunmaktadır	

Exit (Çıkış)



	Exit (Çıkış)		Ana OSD'ye çıkın.
--	--------------	--	-------------------

LED göstergesi

Durum	LED Rengi
Tam Güç Modu	Beyaz
Etkin Kapalı Modu	Turuncu

Sorun Giderme

Sorun ve Soru	Olası Çözümler
Güç LED'i Açık Değil	Güç düğmesinin AÇIK olduğundan ve Güç Kablosunun topraklı güç prizine ve monitöre düzgün bağlandığından emin olun.
EKranda Görüntü Yok	<ul style="list-style-type: none">• Güç kablosu düzgün bağlanmış mı? Güç kablosu bağlantısını ve güç kaynağını kontrol edin.• Video kablosu doğru bağlanmış mı? (VGA kablosu kullanılarak bağlandı) VGA kablosu bağlantısını kontrol edin. (HDMI kablosu kullanılarak bağlandı) HDMI kablosu bağlantısını kontrol edin. (DP kablosu kullanılarak bağlandı) DP kablosu bağlantısını kontrol edin. * VGA/HDMI/DP girişi her modelde mevcut değildir.• Güç açıksa, başlangıç ekranını (oturum açma ekranı) görmek için bilgisayarı yeniden başlatın. İlk ekran (oturum açma ekranı) görülürse, uygulanabilir modda (Windows 7/8/10 için güvenli mod) bilgisayarı başlatın ve ardından video kartının frekansını değiştirin. (Bkz. Optimum Çözünürlüğü Ayarlama) Başlangıç ekranı (oturum açma ekranı) görüntülenmezse, Servis Merkezi ile veya bayinizle iletişime geçin.• Ekranda "Giriş Desteklenmiyor" mesajını görebiliyor musunuz? Bu mesajı, video kartından gelen sinyal, monitörün düzgün işleyebileceği en fazla çözünürlüğü ve frekansı aştığında görebilirsiniz. Monitörün düzgün işleyebileceği maksimum çözünürlüğü ve frekansı ayarlayın.• AOC Monitör Sürücülerinin yüklü olduğundan emin olun.
Resim Belirsiz ve Hayalet Gölge Sorunu Var	Kontrast ve Parlaklık Kontrollerini ayarlayın. Kısayol tuşuna (OTOMATİK) basın. Bir uzatma kablosu veya anahtar kutusu kullanmadığınızdan emin olun. Monitörü doğrudan arkadaki video kartı çıkışı konektörüne takmanız öneririz.
Görüntü Sıçırıyor, Titriyor Veya Görüntüde Dalga Deseni Görünüyor	Elektrik paraziti oluşturabilecek elektrikli cihazları monitörden mümkün oldukça uzağa yerleştirin. Monitörünüzün kullandığınız çözünürlükte ayarlayabileceğiniz maksimum yenileme hızını kullanın.
Monitör Etkin Kapalı Modunda Takılı Kaldı	Bilgisayar Güç Anahtarı AÇIK konumunda olmalıdır. Bilgisayar Video Kartı yuvasına sıkıca oturmalıdır. Monitörün video kablosunun bilgisayara doğru takıldığından emin olun. Monitörün video kablosunu inceleyin ve pinlerden hiçbirinin eğilmediğinden emin olun. CAPS LOCK LED'ini gözlemlerken bilgisayarınızın klavyedeki CAPS LOCK tuşuna basılarak çalıştığından emin olun. CAPS LOCK tuşuna bastıktan sonra LED AÇIK veya KAPALI olmalıdır.
BirİncİL rENKlerden Biri (KIRMIZI, YEŞİL veya MAVİ) yok	Monitörün video kablosunu inceleyin ve pinlerden hiçbirinin hasar görmediğinden emin olun. Monitörün video kablosunun bilgisayara doğru takıldığından emin olun.
Ekran Görüntüsü DüzGün Ortalanmamış VeYa Girilmemiş	Y-Konumu ve D-Konumu ayarlayın veya kısayol tuşuna (OTOMATİK) basın.
Resimde Renk BOzuklukları Var (Beyaz renk Beyaz GÖRünMÜyor)	RGB rengini ayarlayın veya istenen renk sıcaklığını seçin.
Ekranda yatay Veya Dikey Bozulmalar	SAAT ve ODAK'ı ayarlamak için Windows 7/8/10 kapatma modunu kullanın. Kısayol tuşuna (OTOMATİK) basın.
Düzenleme ve Servis	Lütfen ülkenizde satın aldığınız modeli ve Destek sayfasındaki Düzenleme ve Servis Bilgilerini bulmak için CD kılavuzunda veya www.aoc.com (adresinde bulunan Düzenleme ve Servis Bilgilerine bakın.)

Teknik Özellikler

Genel Özellikler

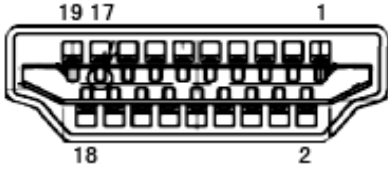
Panel	Model adı	24P3CV		
	Sürüş sistemi	TFT Renkli LCD		
	Görülebilir Resim Boyutu	60.47 cm çapraz		
	Piksel aralığı	0.2745mm (Y) × 0.2745mm (D)		
Diğerleri	Yatay tarama aralığı	30k-85kHz		
	Yatay Tarama Boyutu (Maksimum)	527.04mm		
	Dikey tarama aralığı	48-75Hz		
	Dikey Tarama Boyutu (Maksimum)	296.46mm		
	Max resolution	1920x1080@75Hz		
	Tak ve Kullan	VESA DDC2B/CI		
	Güç Kaynağı	100-240V~, 50/60Hz, 1,5A		
	Güç Tüketimi	Tipik (varsayılan parlaklık ve kontrast)	21W	
		En fazla (parlaklık = 100, kontrast = 100)	≤ 135W	
		Beklemede modu	≤ 0.5W	
USB C	USB C	Tersine çevrilebilir fiş bağlayıcı		
	Süper hız	Veri ve video aktarımı		
	DP	Yerleşik DisplayPort Alt modu		
	Güç Sağlama	USB PD sürüm 3.0		
	En fazla güç sağlama	65 W değerine kadar (5V/3A,7V/3A,9V/3A,10V/3A, 12V/3A,15V/3A, 20V/3.25A)		
Fiziksel Özellikler	Giriş Konektörü	HDMI/DP Girdi/USB C/DP Çıkış/RJ45 Girdi/USB3.2 Gen1+chargingx1/USB3.2 Gen1x1/Kulaklık/USB3.2 Gen1x2		
	RJ45	Ethernet LAN (10M/100M/1000M)		
	Sinyal Kablosu Türü	Çıkarılabilir		
Çevresel	Sıcaklık	Çalışırken	0°C~ 40°C	
		Kapalıyken	-25°C~ 55°C	
	Nem	Çalışırken	%10 ~ 85 (yoğunlaşmayan)	
		Kapalıyken	%5 ~ 93 (yoğunlaşmayan)	
	Denizden Yükseklik	Çalışırken	0 ~ 5000 m (0 ~16404 ft)	
		Kapalıyken	0 ~ 12192 m (0~ 40000 ft)	



Ön Ayarlı Görüntüleme Modları

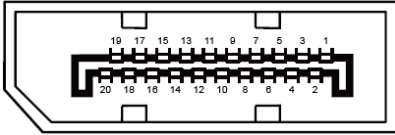
STANDART	ÇÖZÜNÜRLÜK	YATAY FREKANS (kHz)	DİKEY FREKANS (Hz)
VGA	640x480@60Hz	31.469	59.94
	640x480@72Hz	37.861	72.809
	640x480@75Hz	37.5	75
SVGA	800x600@56Hz	35.156	56.25
	800x600@60Hz	37.879	60.317
	800x600@72Hz	48.077	72.188
	800x600@75Hz	46.875	75
XGA	1024x768@60Hz	48.363	60.004
	1024x768@70Hz	56.476	70.069
	1024x768@75Hz	60.023	75.029
SXGA	1280x1024@60Hz	63.981	60.02
	1280x1024@75Hz	79.976	75.025
	1280 x 720@60Hz	44.77	59.86
	1280 x 960@60Hz	60	60
WXGA+	1440x900@60Hz	55.935	59.887
	1440x900@60Hz	55.469	59.901
WSXGA	1680x1050@60Hz	65.29	59.954
	1680x1050@60Hz	64.674	59.883
FHD	1920x1080@60Hz	67.5	60
	1920x1080@75Hz	83.89	74.97
IBM MODES			
DOS	720x400@70Hz	31.469	70.087
MAC MODES			
VGA	640x480@67Hz	35	66.667
SVGA	832x624@75Hz	49.725	74.551
XGA	1024x768@75Hz	60.241	74.927

Pim Atamaları



19 Pimli Renk Görüntüleme Sinyali Kablosu

Pin No.	Sinyal Adı	Pin No.	Sinyal Adı	Pin No.	Sinyal Adı
1.	TMDS Veri 2+	9.	TMDS Veri 0-	17.	DDC/CEC Toprak
2.	TMDS Veri 2 Kalkanı	10.	TMDS Saat +	18.	+5 V Güç
3.	TMDS Veri 2-	11.	TMDS Saat Kalkanı	19.	Çalışırken Takmayı Algılama
4.	TMDS Veri 1+	12.	TMDS Saat-		
5.	TMDS Veri 1 Kalkanı	13.	CEC		
6.	TMDS Veri 1-	14.	Ayrıldı (N.C. aygıtta)		
7.	TMDS Veri 0+	15.	SCL		
8.	TMDS Veri 0 Kalkanı	16.	SDA		



20 Pimli Renk Görüntüleme Sinyali Kablosu

Pim No.	Sinyal Adı	Pim No.	Sinyal Adı
1	ML_Şerit 3 (n)	11	GND
2	GND	12	ML_Şerit 0 (p)
3	ML_Şerit 3 (p)	13	YAPILANDIRMA1
4	ML_Şerit 2 (n)	14	YAPILANDIRMA2
5	GND	15	YRD_KANAL(p)
6	ML_Şerit 2 (p)	16	GND
7	ML_Şerit 1 (n)	17	YRD_KANAL(n)
8	GND	18	Çalışırken Takmayı Algılama
9	ML_Şerit 1 (p)	19	DP_PWR'ye dön
10	ML_Şerit 0 (n)	20	DP_PWR

Tak ve Kullan

Tak ve Kullan DDC2B Özelliđi

Bu monitör VESA DDC STANDARDI'na göre VESA DDC2B özellikleriyle donatılmıştır. Monitörün ana bilgisayar sistemine kimliđini tanımlaması için bilgilendirmesine ve kullanılan DDC düzeyine göre ekran özellikleri hakkında ek bilgileri iletmesine izin verir.

DDC2B, I2C protokolüne göre iki yönlü bir veri kanalıdır. Ana bilgisayar DDC2B kanalı üzerinden EDID bilgilerini isteyebilir.