

# AOC



## LCD-monitorin käyttöopas 24P3CV

[www.aoc.com](http://www.aoc.com)

©2022 AOC. All Rights Reserved.

**HDMI**<sup>®</sup>  
HIGH-DEFINITION MULTIMEDIA INTERFACE

Turvallisuus .....	1
Merkintätavat.....	1
Virta .....	2
Asennus .....	3
Puhdistus .....	4
Muuta .....	5
Asetus.....	6
Pakkauksen sisältö .....	6
Aseta jalusta ja alusta .....	7
Katsomiskulman säätäminen .....	8
Monitorin liittäminen .....	9
Wall Mounting.....	11
Adaptive-Sync-toiminto .....	12
Ketjutustoiminto.....	13
Säätäminen .....	14
Pikanäppäimet .....	14
OSD Setting (Kuvaruutuvalikon asetukset).....	16
Luminance (Luminanssi).....	17
Color Setup (Väriasetus) .....	18
Picture Boost (Kuvatehostus) .....	19
OSD Setup (OSD-Asetukset) .....	20
Game Setting (Peliasetus).....	21
Extra (Lisä) .....	22
Exit (Lopeta) .....	23
LED-merkkivalo.....	24
Määritä vika .....	25
Tekniset tiedot.....	26
Yleiset määrytykset .....	26
Esiasetetut näyttötilat .....	27
Nastamäärytykset .....	28
Plug and Play .....	29

# Turvallisuus

## Merkintätavat

Seuraavissa alaosioissa kuvataan tässä asiakirjassa käytetyt merkintätavat.

### Huomautukset, vaarat ja varoitukset

Tässä oppaassa esiintyy tekstilohkoja, joiden vieressä näkyy kuvake, ja joiden teksti on lihavoitua tai kursivoitua. Nämä lohkot ovat huomautuksia, vaaroja ja varoituksia, ja niitä käytetään seuraavasti:



**HUOMAUTUS:** HUOMAUTUS ilmaisee tärkeitä tietoja, jota auttavat hyödyntämään tietokonejärjestelmää paremmin.



**VAARA:** VAARA ilmaisee joko potentiaalista vaaraa laitteistolle tai tietojen menettämisestä. Kohdassa neuvotaan, miten ongelma vältetään.



**VAROITUS:** VAROITUS ilmaisee henkilövahingon mahdollisuutta ja kertoo, kuinka ongelma vältetään. Jotkut varoitukset voivat esiintyä vaihtoehtoisissa muodoissa eikä niiden yhteydessä esiinny ehkä kuvaketta. Tällaiset varoitukset on esitetty viranomaisten määräysten edellyttämässä muodossa.

## Virta

 Näyttöä tulisi käyttää vain arvokilven osoittaman virtälähdetyypin kanssa. Jos et ole varma minkälaista virtaa kotiisi tulee, ota yhteyttä jälleenmyyjäsi tai paikalliseen sähköyhtiöön.

 Näyttö on varustettu kolmijohtimisella maadoitetulla pistokkeella, jossa kolmas pinni on maadoitusjohdin. Tämä pistoke sopii vain maadoitettuun pistorasiaan turvallisuuden vuoksi. Jos pistorasiaasi ei sovi kolmijohtiminen pistoke, pyydä sähköasentajaa asentamaan oikeanlainen pistorasia tai käytä sovitinta laitteen turvalliseen asennukseen. Älä tee maadoitusta turhaksi.

 Irrota laite pistorasiasta ukkosella tai kun sitä ei käytetä pitkään aikaan. Tämä suojaa näyttöä virtapiikkien aiheuttamilta vahingoilta.

 Älä ylikuormita jatkojohtoja. Ylikuormitus voi aiheuttaa tulipalon tai sähköiskun.

 Jotta näyttö toimisi oikein, käytä sitä vain sellaisten UL listed -merkittyjen tietokoneiden kanssa, joiden liitännät ovat 100–240 V AC, min. 5 A.

 Pistorasia on asennettava lähelle laitetta ja sen on oltava helposti käytettävissä.

# Asennus

**!** Älä aseta monitoria epävakaaseen kärryyn, telineeseen, kolmijalkaan, kannattimeen tai pöydälle. Jos monitori putoaa, se voi aiheuttaa henkilövamman aiheuttaa vakavaa vahinkoa tälle tuotteelle. Käytä laitetta ainoastaan valmistajan suosittelemissa tai tuotteen kanssa myytävissä kärryissä, telineessä, kolmijalassa, kannakkeilla tai pöydällä. Noudata valmistajan ohjeita asentaessasi tuotetta ja käytä valmistajan suosittelemia kiinnitysvarusteita. Laite- ja kärry-yhdistelmää tulee siirtää varovasti.

**!** Älä koskaan työnnä mitään esinettä monitorin kotelon aukkoihin. Se voi vahingoittaa jännitteisiä osia ja aiheuttaa tulipalon tai sähköiskun. Älä koskaan kaada näytön päälle mitään nestettä.

**!** Älä aseta tuotteen etuosaa lattiaa päin.

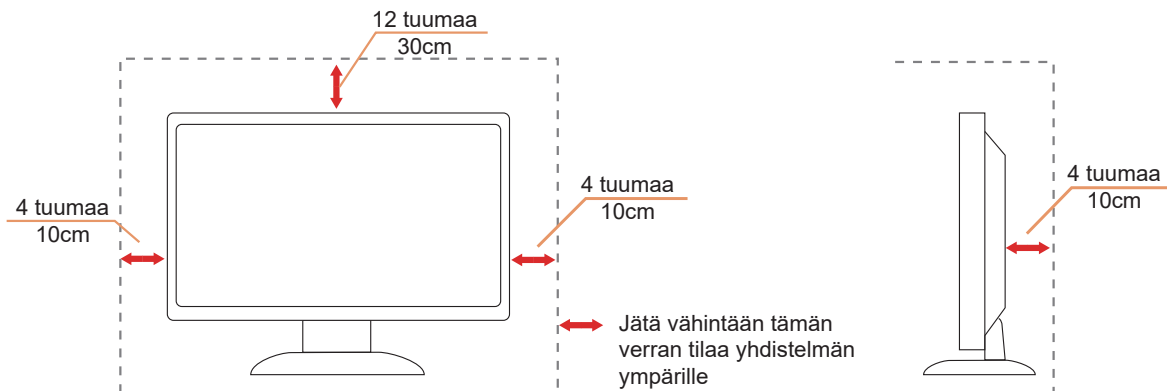
**!** Jos kiinnität näytön seinään tai hyllyyn, käytä valmistajan hyväksymää kiinnityssarjaa ja noudata sarjan ohjeita.

**!** Jätä monitorin ympärille hieman tilaa, kuten alla on näytetty. Muuten ilmanvaihto voi olla riittämätön, jolloin ylikuumentuminen voi aiheuttaa tulipalon tai vahingoittaa näyttöä.

**!** Välttääksesi mahdollisen vahingon, esimerkiksi kehyksen kuoriutumisen paneelista, varmista, ettei monitori ole kallistunut alaspäin yli -5 astetta. Jos -5 asteen enimmäis-alaspäin kallistuskulma ylitetään, monitorin vahinko ei kuulu takuun piiriin.

Katso alta suositellut tuuletusalueet monitorin ympärillä, kun näyttö on asennettu seinään tai jalustaan:

## Jalustaan asennettu



# Puhdistus


⚠️ Puhdista kaappi säännöllisesti vedellä kostutetulla, pehmeällä liinalla.

⚠️ Puhdista tuote pehmeällä puuvilla- tai mikrokuituliinalla. Liinan tulee olla kostea ja melkein kuiva, älä anna nesteenpäästä kotelon sisään.



⚠️ Irrota virtajohto ennen tuotteen puhdistamista.

## Muuta

 Jos tuotteesta tulee omituista hajua, ääntä tai savua, irrota virtajohto VÄLITTÖMÄSTI ja ota yhteys huoltokeskukseen.

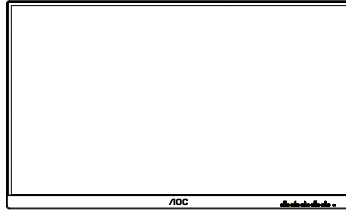
 Varmista, ettei pöytä tai verhot tuki tuuletusaukkoja.

 Älä kohdista LCD-näyttöön rajuja tärinöitä tai iskuja käytön aikana.

 Älä kolhi tai pudota näyttöä käytön tai kuljetuksen aikana.

# Asetus

## Pakkauksen sisältö



Monitor

\*

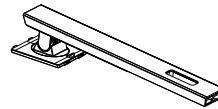


Quick Start

\*



Warranty Card



Stand



Base



Power Cable

\*



HDMI Cable

\*



DP Cable

\*



USB C-C Cable

\*



USB C-A

\*



USB C-C/A Cable

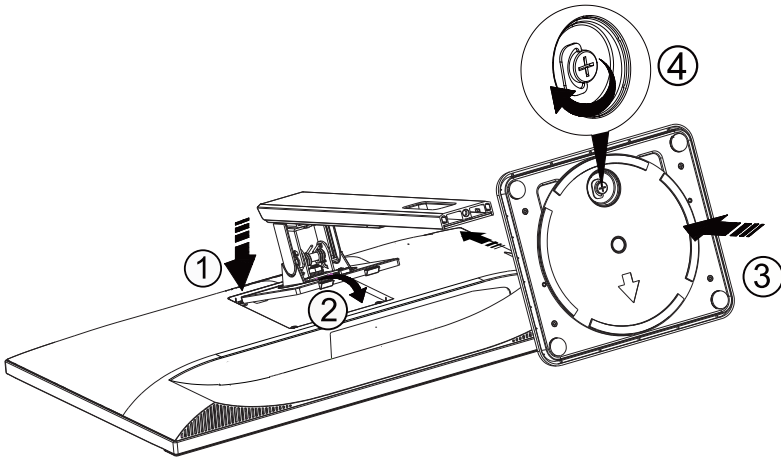
\*Kaikkia signaalikaapeleita ei toimiteta kaikissa maissa ja kaikilla alueilla. Kysy tietoja paikalliselta jälleenmyyjältä tai AOC-sivutoimistosta.



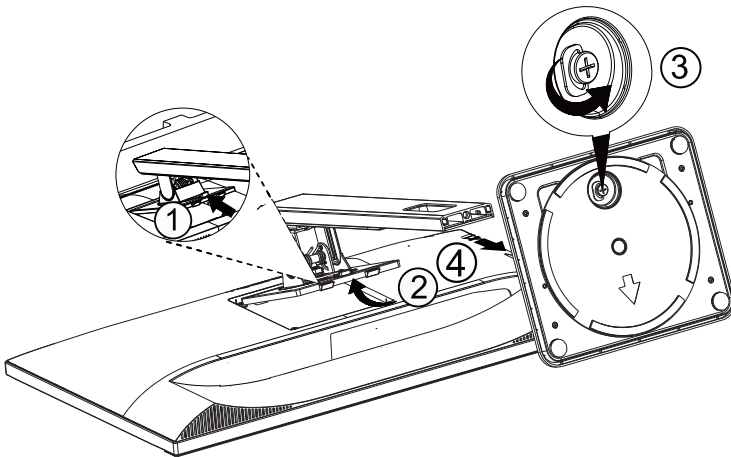
# Aseta jalusta ja alusta

Asenna tai irrota jalusta seuraavien ohjeiden mukaisesti.

Asennus:



Poista:

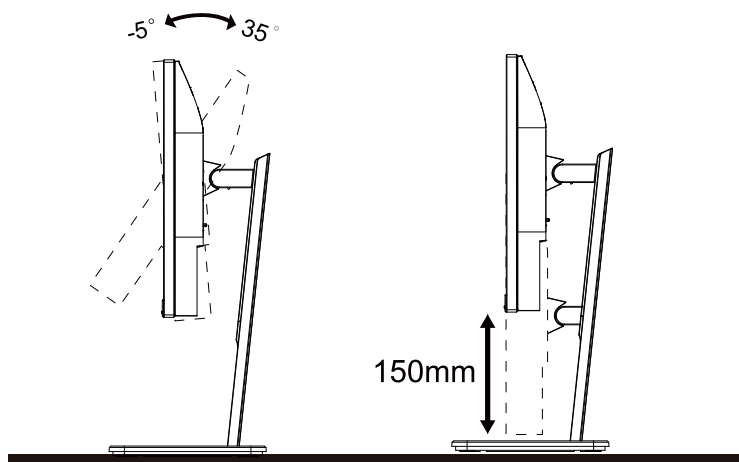


## Katsomiskulman säätäminen

Optimaalista katsomista varten on suositeltavaa katsoa näyttöä suoraan edestä ja säätää sen jälkeen monitorin katsomiskulma halutuksi.

Pidä kiinni jalustasta, ettei monitori kaadu, kun muutat sen kulmaa.

Voit säätää monitoria seuraavasti:



### HUOMAUTUS:

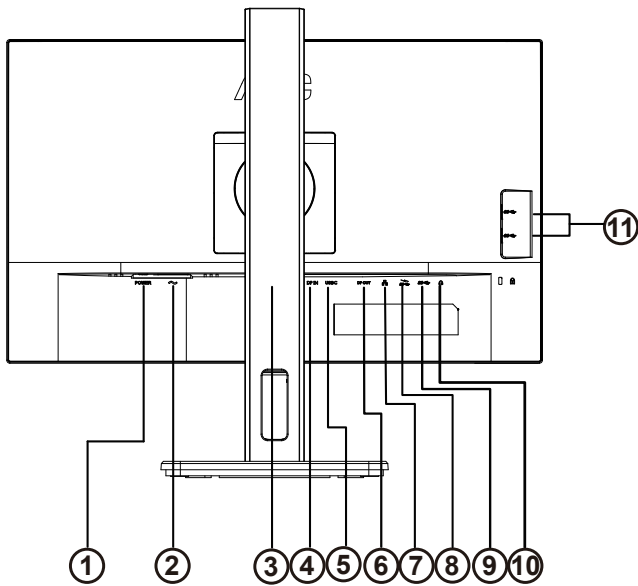
Älä kosketa LCD-näyttöä katsomiskulmaa muuttaessasi. Se voi aiheuttaa vahinkoa tai murtaa LCD-näytön.

### Varoitus

1. Näyttöruudun mahdollisen vahingoittumisen ehkäisemiseksi, kuten paneelin kuoriutumisen, varmista, ettei monitori ole kallistunut alaspäin yli -5 astetta.
2. Älä paina näyttöä, kun säädät monitorin kulmaa. Pidä kiinni vain kehyksestä.

# Monitorin liittäminen

Kaapeliliitännät näytön ja tietokoneen takana:



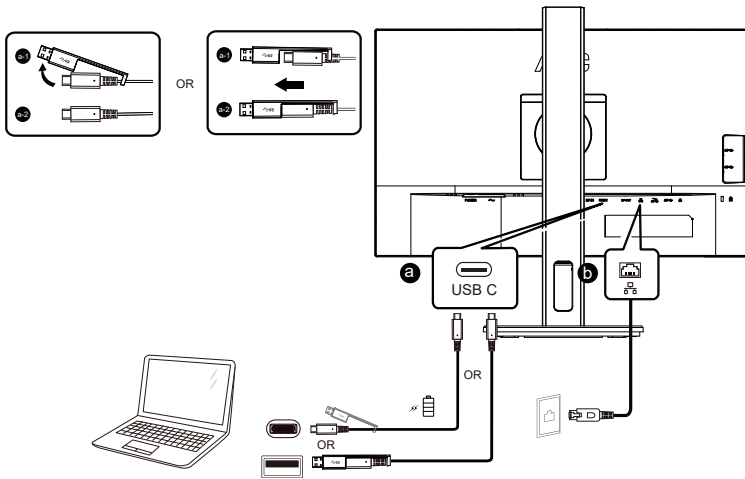
1. Virta-painike
2. Virtatulo
3. HDMI
4. DP Syöte
5. USB C
6. DP Tuotos
7. RJ45 Syöte
8. USB3.2 Gen1+latausx1
9. USB3.2 Gen1
10. Kuuloke
11. USB3.2 Gen1x2

## Kytke PC:hen

1. Kytke virtajohto tiukasti näytön taakse.
2. Katkaise tietokoneesta virta ja irrota sen virtajohto pistorasiasta.
3. Yhdistä näytön signaalijohto tietokoneen takana olevaan videoliitäntään.
4. Yhdistä tietokoneen ja näytön virtajohdot lähellä olevaan pistorasiaan.
5. Kytke tietokoneeseen ja näyttöön virta.

Jos näytössä näkyy kuva, asennus on valmis. Jos näytössä ei näy kuvaa, katso osiota Vianmääritys.  
Kytke laitteen suojelemiseksi tietokone ja nestekidenäyttö aina pois päältä ennen liittämistä.

## USB-telakointi

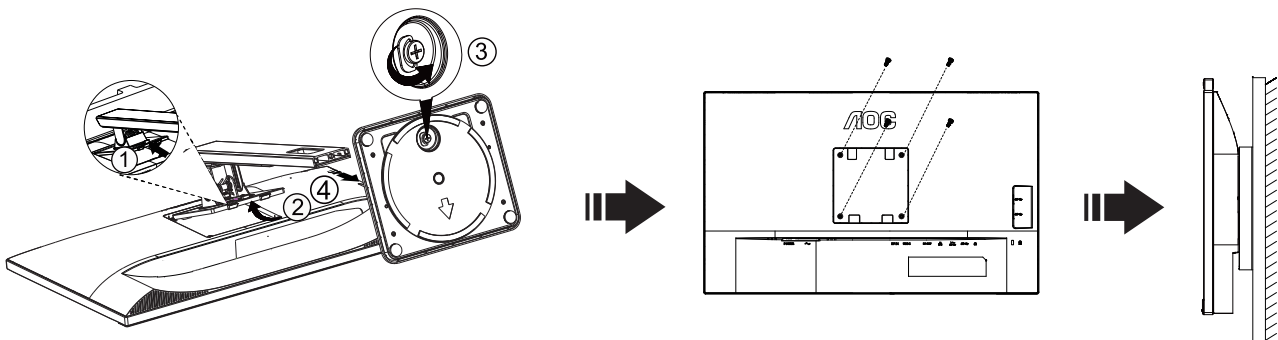


### RJ-45 LAN -ohjaimen asennus

Asenna Realtek LAN -ohjain ennen tämän USB-C-telakointinäytön käyttämistä. Tämä ohjain on saatavana ladattavaksi AOC-verkkosivustolla, osassa "Drivers & Software" /Ohjaimet ja Ohjelmisto).

# Wall Mounting

Preparing to Install An Optional Wall Mounting Arm.

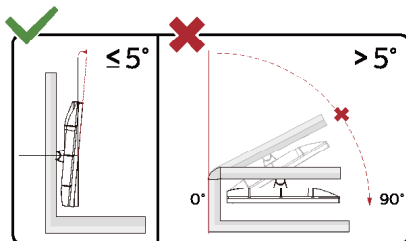


Tämä näyttö voidaan kiinnittää erikseen ostettavaan seinäkiinnitysvarreen. Katkaise virta ennen tätä toimenpidettä. Noudata seuraavia ohjeita:

1. Irrota jalusta.
2. Noudata valmistajan ohjeita ja asenna seinäkiinnitysvarsi.
3. Aseta seinäkiinnitysvarsi näytön taakse. Linjaa varressa olevat reiät näytön takana olevien reikien kanssa.
4. Työnnä neljä ruuvia reikiin ja kiristä.
5. Kiinnitä johdot takaisin. Katso valinnaisen seinäkiinnitysvarren mukana tulleesta käyttöohjekirjasta ohjeet varren kiinnittämiseksi seinään.



Huomautus: VESA-kiinnitysruuvireikiä ei ole saatavilla kaikkiin malleihin, tarkista jälleenmyyjältä tai AOC:n virallisesta osastosta.



\* Näyttö voi olla erilainen kuin kuvituksessa.

## Varoitus

1. Näyttöruudun mahdollisen vahingoittumisen ehkäisemiseksi, kuten paneelin kuoriutumisen, varmista, ettei monitori ole kallistunut alaspäin yli -5 astetta.
2. Älä paina näyttöä, kun säädät monitorin kulmaa. Pidä kiinni vain kehyksestä.

# Adaptive-Sync-toiminto

1. Adaptive-Sync toimii DP/HDMI-yhteydellä
2. Yhteensopiva näyttönohjain: Alla on luettelo suositelluista. Ne voi tarkistaa myös osoitteesta [www.AMD.com](http://www.AMD.com)

## Näyttönohjaimet

- Radeon™ RX Vega series
- Radeon™ RX 500 series
- Radeon™ RX 400 series
- Radeon™ R9/R7 300 series (R9 370/X, R7 370/X, R7 265 paitsi)
- Radeon™ Pro Duo (2016)
- Radeon™ R9 Nano series
- Radeon™ R9 Fury series
- Radeon™ R9/R7 200 series (R9 270/X, R9 280/X paitsi)

## Suorittimet

- AMD Ryzen™ 7 2700U
- AMD Ryzen™ 5 2500U
- AMD Ryzen™ 5 2400G
- AMD Ryzen™ 3 2300U
- AMD Ryzen™ 3 2200G
- AMD PRO A12-9800
- AMD PRO A12-9800E
- AMD PRO A10-9700
- AMD PRO A10-9700E
- AMD PRO A8-9600
- AMD PRO A6-9500
- AMD PRO A6-9500E
- AMD PRO A12-8870
- AMD PRO A12-8870E
- AMD PRO A10-8770
- AMD PRO A10-8770E
- AMD PRO A10-8750B
- AMD PRO A8-8650B
- AMD PRO A6-8570
- AMD PRO A6-8570E
- AMD PRO A4-8350B
- AMD A10-7890K
- AMD A10-7870K
- AMD A10-7850K
- AMD A10-7800
- AMD A10-7700K
- AMD A8-7670K
- AMD A8-7650K
- AMD A8-7600
- AMD A6-7400K

# Ketjutustoiminto

DisplayPort Multi-Stream -ominaisuus ottaa käyttöön useita monitoriyhteyksiä.

Tämä näyttö on varustettu DisplayPort-liittymällä ja DisplayPort over USB-C -ominaisuudella, joka mahdollistaa useiden näyttöjen ketjutuksen.

Ketjuttaaksesi monitoreita, tarkista ensin seuraava:

1. Varmista, että PC:si GPU tukee DisplayPort MST (Multi-stream transport) -ominaisuutta
2. Valitse tulolähde: paina MENU-painiketta >Extra>Valitse tulo>DP/USB C (tulolähteen mukaan)
3. Aseta "MST" päälle: paina MEMU-painiketta>OSD Setup (OSD-Asetukset)>MST>On (Päälle)

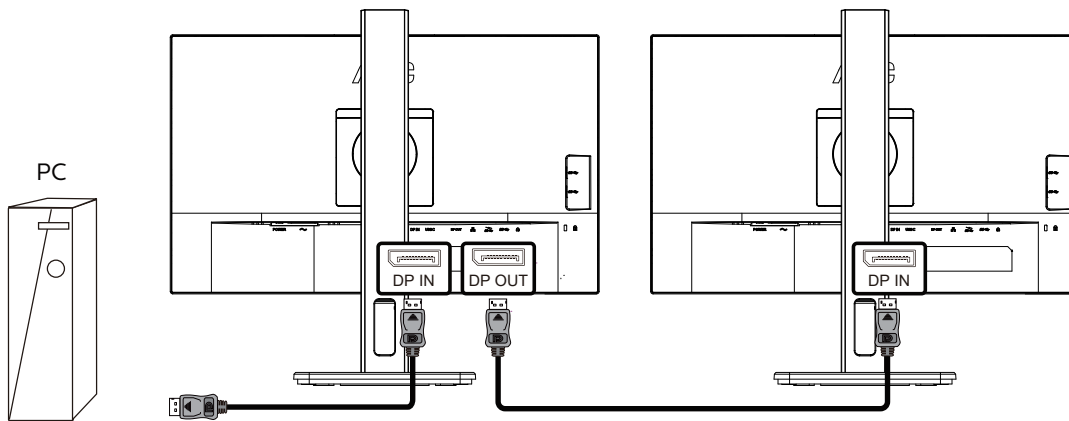
Huomautus: Jos et voi asettaa MST:tä päälle, varmista, että syöttölähde ei ole Automaattinen.

Huomautus:

Näytönohjaimesi ominaisuuksien mukaan sinun tulisi voida ketjuttaa useita näyttöjä erilaisilla kokoonpanoilla.

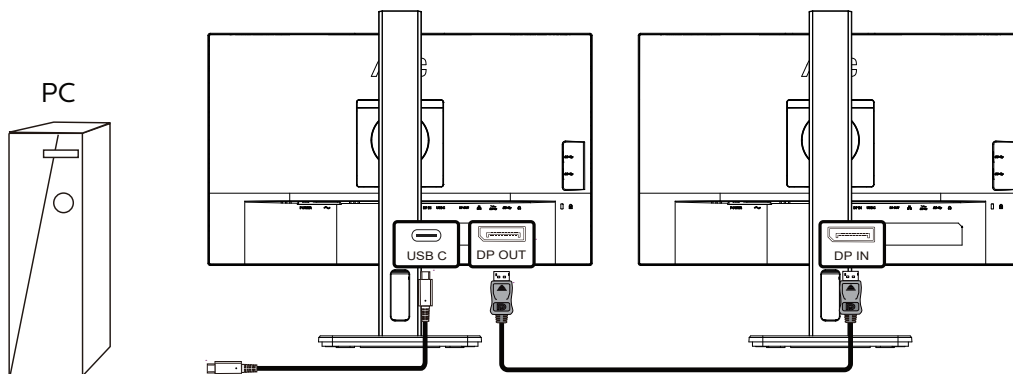
Näytökokoonpanosi riippuu näytönohjaimesi ominaisuuksista. Tarkista asia näytönohjaimen myyjältä ja päivitä aina näytönohjaimen ohjain,

## DisplayPort multi-streaming over DisplayPort



Näyttöresoluutio	Tuettu ulkoisten monitorien enimmäismäärä
1920x1080@60Hz	3

## DisplayPort multi-streaming over DisplayPort



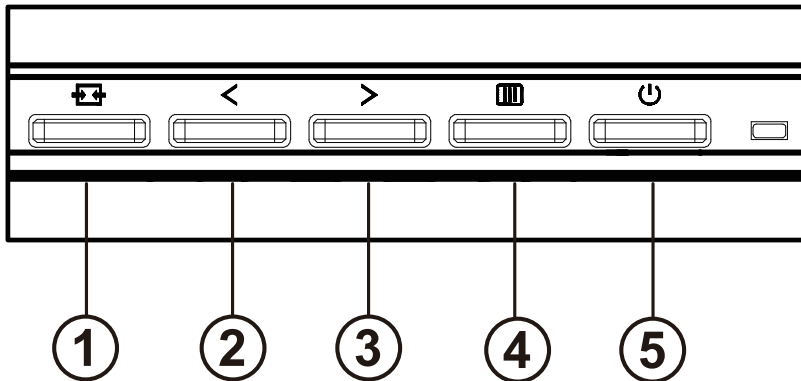
Näyttöresoluutio	USB-asetukset	Tuettu ulkoisten monitorien enimmäismäärä
1920x1080@60Hz	Korkea res.	3
	Suuri nopeus	1

Huomautus:

On suositeltavaa asettaa USB-asetukseksi USB High Speed, joka tukee LAN-nopeutta 1 G:an saakka.

# Säätäminen

## Pikanäppäimet



1	Lähde/Lopeta
2	Clear Vision/<
3	Äänenvoimakkuus/>
4	Valikko/Enter
5	Virta

vaihtaa

Kytke näyttö päälle / pois päältä painamalla virtapainiketta.

Menu / Select

Aktivoi OSD-valikko tai toiminnon säätövahvistus.

Äänenvoimakkuus/>

Kun OSD-valikko on suljettu, paina ">" -näppäintä avataksesi äänenvoimakkuuden säätöpalkki ja paina "<" tai ">" -näppäintä säätääksesi kuulokkeiden äänenvoimakkuutta.

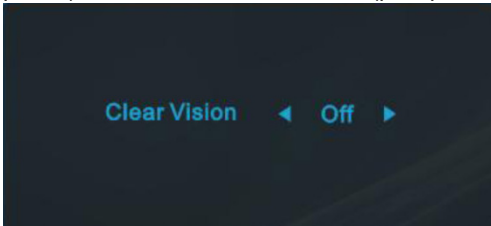
Lähteen vaihto / poistuminen

Kun OSD-valikko on pois päältä, paina tätä näppäintä aktivoiaksesi signaalilähteen vaihtotoiminnon, paina tätä näppäintä jatkuvasti valitaksesi informaatiopalkissa näkyvän signaalilähteen ja paina valikonäppäintä säätääksesi valittua signaalilähdettä. Kun OSD-valikko on aktiivinen, tämä painike toimii poistumisnäppäimenä (poistuaaksesi OSD-valikosta).

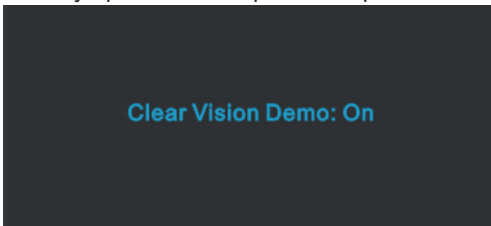


## Clear Vision

1. Jos OSD-valikko ei ole näkyvässä, aktivoi Clear Vision -toiminto painamalla “<”-painiketta.
2. Valitse -”<” tai “>”-painikkeita käyttämällä asetus weak (heikko), medium (normaali), strong (vahva) tai off (pois päältä). Oletusasetus on aina “off” (pois päältä).



3. Voit aktivoida Clear Vision -toiminnon demon painamalla “<” -painiketta 5 sekunnin ajan. Tällöin näyttöön tulee ilmoitus “Clear Vision Demo: on” (Clear Vision -esittely: Päällä) tulee näkyviin 5 sekunniksi. Voit katkaista Clear Vision -esittelyn pitämällä “<” -painiketta painettuna 5 sekuntia.

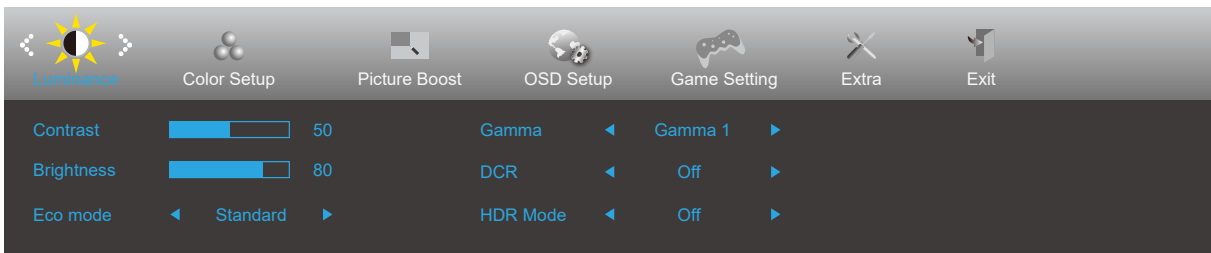


Clear Vision -toiminto tarjoaa parhaan mahdollisen katselukokemuksen muuntamalla alhaisen resoluution epätarkat kuvat tarkoiksi ja värikkäiksi kuviksi.

Clear Vision	Pois	Adjust the Clear Vision
	Heikko	
	Normaali	
	Voimakas	
Clear Vision Demo	päälle tai pois	Poista käytöstä tai ota käyttöön Auto Detect-tila

# OSD Setting (Kuvaruutuvalikon asetukset)

Ohjainpainikkeiden yksinkertainen ohje.

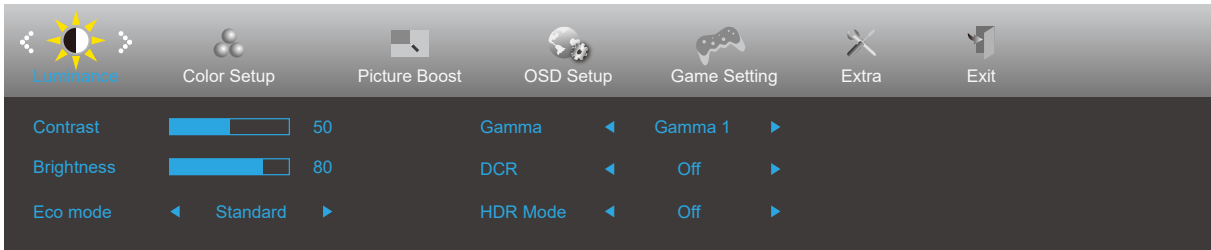



- 1). Aktivoi OSD-ikkuna painamalla MENU-painiketta.
- 2). Siirry toimintojen välillä painamalla "<" tai ">". Kun haluttu toiminto on korostettu, paina MENU-painiketta aktivoiaksesi sen. Paina "<" tai ">" navigoidaksesi alavalikkotoiminnoissa. Kun haluamasi toiminto on korostettu, aktivoi se painamalla MENU-painiketta.
- 3). Muuta valitun toiminnon asetuksia painamalla "<" tai ">". Poistu painamalla AUTO-painiketta. Jos haluat säätää muita toimintoja, toista vaiheet 2-3.
- 4). Kuvaruutuvalikon lukitustoiminto: Voit lukita kuvaruutuvalikon pitämällä MENU-painiketta painettuna näytön ollessa pois päältä ja kytkemällä sitten näytön päälle painamalla virtapainiketta. Voit poistaa kuvaruutuvalikon lukituksen pitämällä MENU-painiketta painettuna näytön ollessa pois päältä ja kytkemällä sitten näytön päälle painamalla virtapainiketta.

## Huomaa:

- 1). Jos tuotteessa on vain yksi signaalitulo, asetus "Input Select" (Valitse tulo) on pois käytöstä.
- 2). Jos tuotteen näytön koko on 4: 3 tai tulosignaalin resoluutio on alkuperäinen resoluutio, kohta "Kuvasuhte" on virheellinen.
- 3). ECO-tilan (paitsi standarditila), DCR-, DCB-tilan ja ikkunan korostamisen neljä tilaa voivat näyttää vain yhden tilan kerrallaan.

## Luminance (Luminanssi)

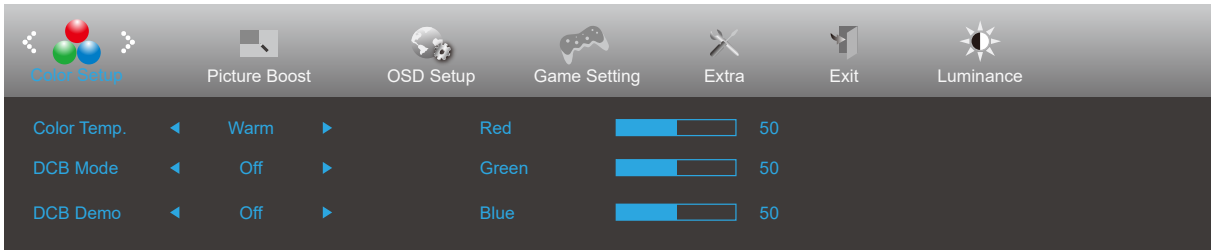



	Contrast (Kontrasti)	0-100		Digitaalirekisterin kontrasti.
	Brightness (Kirkkaus)	0-100		Taustavalon säätö
	Eco mode (Säästötila)	Standard (Standardi)	<input checked="" type="checkbox"/>	Standarditila
		Text (Teksti)	<input type="checkbox"/>	Tekstitila
		Internet	<input type="checkbox"/>	Internet-tila
		Game (Peli)	<input type="checkbox"/>	Pelitila
		Movie (Elokuva)	<input type="checkbox"/>	Elokuvatila
		Sports (Urheilu)	<input type="checkbox"/>	Urheilutila
		Reading ((Luku))	<input type="checkbox"/>	Lukutila
	Gamma	Gamma1	Säädä Gamma 1:een	
		Gamma2	Säädä Gamma 2:ta	
		Gamma3	Säädä Gamma 3:ta	
	DCR	Off (Pois päältä)	<input type="checkbox"/>	Poista dynaaminen kontrastisuhde käytöstä
		On (Päälle)	<input checked="" type="checkbox"/>	Ota dynaaminen kontrastisuhde käyttöön
	HDR Mode (HDR-tilaa)	Off (Pois päältä)	Säädä HDR-tilaa.	
HDR Picture (HDR-kuva)				
HDR Movie (HDR-elokuva)				
HDR Game (HDR- peli)				

merkintä:

Kun "HDR-tila" on asetettu tilaan, joka ei ole pois päältä, "Kontrasti", "Säästötila" ja "Gamma" -kohteita ei voi säätää.

## Color Setup (Väriasetus)

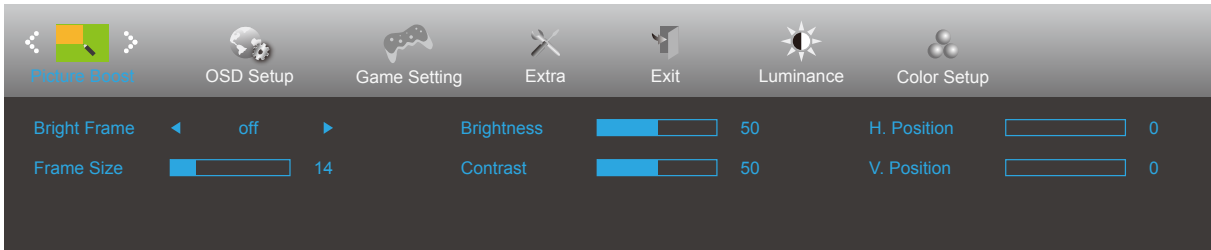



	Color Temp. (Väriämpötila)	Warm (Lämmin)	Palauta lämmin väriämpötila EEPROM-muistista.
		Normal (Normaali)	Palauta normaali väriämpötila EEPROM-muistista.
		Cool (Kylmä)	Palauta kylmä väriämpötila EEPROM-muistista.
		sRGB	Palauta sRGB-väriämpötila EEPROM-muistista.
		User (Käyttäjä)	Punainen vahvistus digitaalirekisteristä.
			Vihreä vahvistus digitaalirekisteristä.
	Sininen vahvistus digitaalirekisteristä.		
	DCB Mode (DCB Terävyys)	Off	Poista DCB-tila käytöstä
		Full Enhance (Täysi Parannus)	Full Enhance-tilan aktivointi
		Nature Skin (Luonnollinen Iho)	Nature Skin-tilan aktivointi
		Green Field (Vihreä Pelto)	Green Field-tilan aktivointi
		Sky-blue (Taivaansininen)	Sky-blue-tilan aktivointi
		AutoDetect (Autom. Tunnistus)	AutoDetect-tilan aktivointi
	DCB Demo	Päällä tai pois päältä	Ota käyttöön tai poista käytöstä demo
	Red (Punainen)	0-100	Punaisen vahvistus digitaalirekisteristä.
Green (Vihreä)	0-100	Vihreän vahvistus digitaalirekisteristä.	
Blue (Sininen)	0-100	Sinisen vahvistus digitaalirekisteristä.	

merkintä:

Kun "Luminanssi" -kohdan "HDR-tila" -asetukseksi on määritetty vapaa tila, kaikkia "Väriasetus" -kohdassa olevia kohteita ei voida säätää.

## Picture Boost (Kuvatehostus)

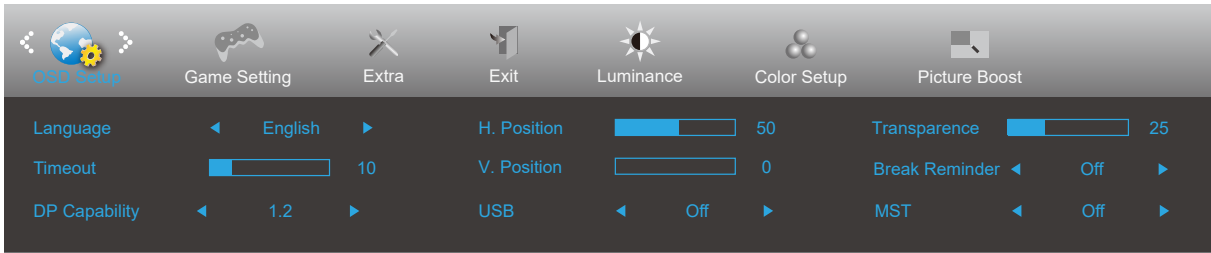


	Bright Frame (Kirkas Ruutu)	päällä tai pois päältä	Ota käyttöön tai poista käytöstä kirkas ruutu
	Frame Size (Ruudun Koko)	14-100	Säädä ruudun kokoa
	Brightness (Kirkkaus)	0-100	Säädä ruudun kirkkautta
	Contrast (Kontrasti)	0-100	Säädä ruudun kontrastia
	H. position (Vaakasijainti)	0-100	Säädä ruudun vaakasijaintia
	V. position (Pystysijainti)	0-100	Säädä ruudun pystysijaintia

merkintä:

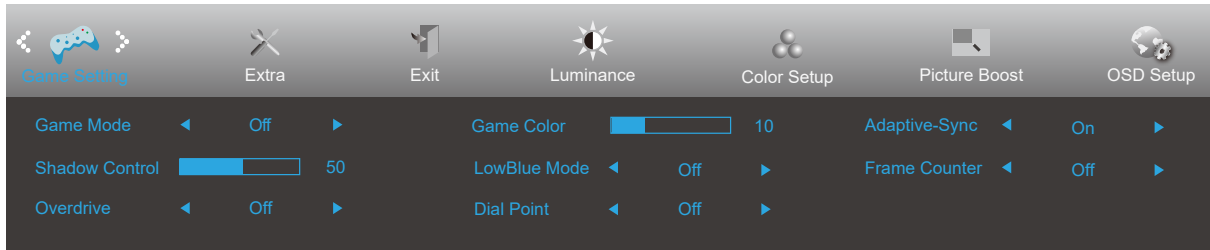
- 1) Parempien katselukokemien saamiseksi säädä kirkkauden kirkkautta, kontrastia ja sijaintia.
- 2) Kun "Luminanssi" -kohdan "HDR-tila" -asetuksena on suljettu tila, kaikkia "Kuvatehostus" -kohdassa olevia kohteita ei voida säätää.


## OSD Setup (OSD-Asetukset)



	Language (Kieli)		Valitse kuvaruutuvalikon kieli
	Timeout (Aikakatkaisu)	5-120	Säädä kuvaruutuvalikon aikakatkaisua
	DP Capability (DP-toiminto)	1.1/1.2	Jos DP-videosisältö tukee DP1.2:ta, aseta DP-versioksi DP1.2; muussa tapauksessa valitse DP1.1.
	H. Position (Vaakasijainti)	0-100	Säädä kuvaruutuvalikon vaakasijaintia
	V. Position (Pystysijainti)	0-100	Säädä kuvaruutuvalikon pystysijaintia
	USB	Off / Korkea resoluutio / Korkea datanopeus	USB-oletusasetus on Pois päältä. Jos haluat liittää USB-C-laitteen, säädä USB-asetus suurtarkkuuteen tai suurnopeuteen.
	Transparence (Läpinäkyvyys)	0-100	Säädä kuvaruutuvalikon läpinäkyvyyttä
	Break Reminder (Taukokuistutus)	päällä tai pois päältä	Taukokuistutus, jos käyttäjä työskentelee pitempään kuin 1 tunnin.
	MST	päällä tai pois päältä	

## Game Setting (Peliasetus)

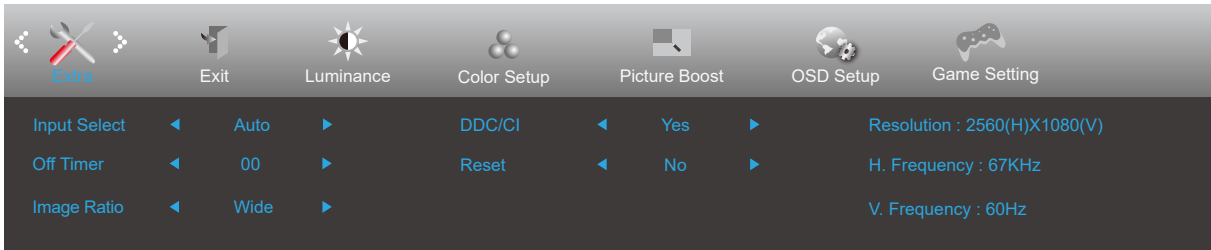



	Game Mode (Pelitila)	Off (Pois Päältä)	Ei optimointia Älykäs -kuva pelillä
		FPS (Kuvaa/sekunti)	FPS (ensimmäisen persoonan ampujat) -pelien pelaamiseen. Parantaa tumman teeman mustan tason yksityiskohtia.
		RTS (Reaaliaikastrategia)	RTS (Real Time Strategy) (reaaliaikainen strategia) -pelaamiseen. Parantaa kuvan laatua.
		Racing (Kilpa-ajo)	Kilpa-ajopelien pelaamiseen. Tarjoaa nopeimman vasteajan ja korkean värikylläisyyden.
		Gamer 1 (Pelaaja 1)	Käyttäjän ensisijaiset asetukset tallennettuna Pelaaja 1:ksi.
		Gamer 2 (Pelaaja 2)	Käyttäjän ensisijaiset asetukset tallennettuna Pelaaja 2:ksi.
		Gamer 3 (Pelaaja 3)	Käyttäjän ensisijaiset asetukset tallennettuna Pelaaja 3:ksi.
	Shadow Control (Varjon ohjaus)	0-100	Varjon ohjauksen oletus on 50, mutta loppukäyttäjä voi säätää tason välillä 50–100 tai tasolle 0 lisätäkseen kontrastia selkeän kuvan saavuttamiseksi. 1. Jos kuva on liian tumma yksityiskohtien erottamiseksi selvästi, säätäminen välillä 50–100 selventää kuvaa. 2. Jos kuva on liian vaalea yksityiskohtien erottamiseksi selvästi, säätäminen välillä 50–0 selventää kuvaa.
	Overdrive (Ylivaihe)	Off (Pois Päältä)	Säädä vasteaika.
		Weak (Heikko)	
		Medium (Normaali)	
		Strong (Voimakas)	
	Game Color (Pelin väri)	0-20	Pelin väri tarjoaa 0–20 tasoa värikylläisyyden säätämiseen kuvan parantamiseksi.
LowBlue Mode (Sininen valo)	Off (POIS)	Vähennä sinistä valoaltoa säätämällä värilämpötilaa	
	Reading (Lukeminen)		
	Office (Toimisto)		
	Internet (Internet)		
	Multimedia (Multimedia)		
Valintapiste	Päälle / Pois Päältä	"Valintapiste"-toiminto sijoittaa tähtäysilmäimen näytön keskelle auttamaan First Person Shooter (FPS) -pelaajien pelaamista tarkalla ja täsmällisellä tähtäyksellä.	
Adaptive-Sync	Päälle / Pois Päältä	Ota Adaptive-Sync pois käytöstä tai käyttöön. Adaptive-Sync-ajon muistutus: Kun Adaptive-Sync-ominaisuus on otettu käyttöön, joissakin peliympäristöissä voi esiintyä vilkkumista.	
Kuvalaskuri	Pois/ Oikea-ylä / Oikea-ala / Vasen-ala / Vasen-ylä	Näytä P-taajuus valitussa kulmassa	

merkintä:

Kun "Luminanssi" -kohdassa oleva "HDR-tila" on asetettu ei-pois-tilaan, "Pelitila", "Varjon ohjaus" ja "Pelin väri" -kohdeja ei voida säätää "Peliasetukset" -kohdassa.

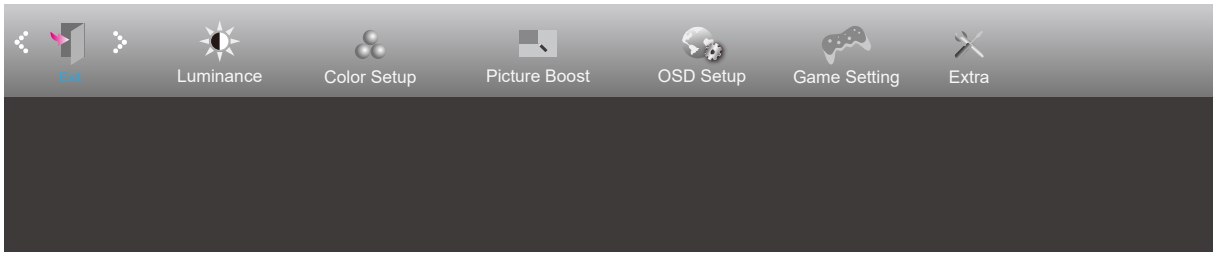
## Extra (Lisä)



	Input Select (Tulovalinta)	Auto/HDMI/DP/USB C	Valitse Tulosignaalin lähde.
	Off timer (Sammut. Ajustus)	0–24 tuntia	Valitse sammutusaika
	Image Ratio (Kuvasuhte)	Wide (Leveä)	Valitse näytettävä kuvasuhde.
		4:3	
	DDC/CI	kyllä tai ei	Ota käyttöön tai pois käytöstä DDC/CI-tuki
Reset (Nollaus)	kyllä tai ei	Nollaa valikko oletuksiin	
	ENERGY STAR®/ ei	ENERGY STAR® käytettävissä määrätyissä ENERGY STAR®/ ei malleissa.	



## Exit (Lopeta)



	Exit (Lopeta)		Poistu kuvaruutuvalikosta
---	---------------	--	---------------------------

## LED-merkkivalo

Tila	LED-väri
Täysi virta -tila	Valkoinen
Aktiivinen pois -tila	Oranssi

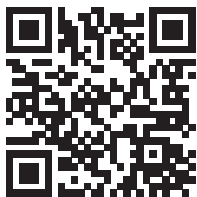
# Määritä vika

Ongelma ja kysymys	Mahdollinen ratkaisu
<b>Virran LED-merkkivalo ei pala</b>	Varmista, että virtapainike on Päällä-asennossa, ja että virtajohto on kytketty kunnolla maadoitettuun pistorasiaan ja monitoriin.
<b>Eikuvia näytössä</b>	<ul style="list-style-type: none"> <li>• Onko virtajohto liitetty oikein? Tarkista virtajohdon liitäntä ja virransyöttö.</li> <li>• Onko videokaapeli liitetty oikein? (Liitetty VGA-kaapelilla) Tarkista VGA-kaapelin liitäntä. (Liitetty HDMI-kaapelilla) Tarkista HDMI-kaapelin liitäntä. (Liitetty DP-kaapelilla) Tarkista DP-kaapelin liitäntä. * VGA/HDMI/DP-tulo ei ole käytettävissä kaikissa malleissa.</li> <li>• Jos virta on päällä, käynnistä tietokone uudelleen nähdäksesi aloitusnäytön (kirjautumisnäyttö). Jos aloitusnäyttö (kirjautumisnäyttö) tulee näkyviin, käynnistä tietokone uudelleen käytettävissä olevassa tilassa (vikasietotila Windows 7/8/10:ssä) ja muuta sitten videokortin taajuutta. (Katso Optimaalisen resoluution asettaminen) Jos aloitusnäyttö (kirjautumisnäyttö) ei tule näkyviin, ota yhteys huoltokeskukseen tai jälleenmyyjään.</li> <li>• Näkyykö näytössä teksti "Tuloa ei tueta"? Näet tämän viestin, jos videokortin signaali ylittää suurimman resoluution ja taajuuden, jota näyttö voi käsitellä oikein. Säädä maksimiresoluutiota ja taajuutta, jotka monitori pystyy käsittelemään oikein.</li> <li>• Varmista, että AOC-näytön ohjaimet on asennettu.</li> </ul>
<b>Kuva on epätarkka ja siinä on haamuvärjöstusongelma</b>	Säädä säätimillä kontrastia ja kirkkautta. Paina pikanäppäintä (AUTO) (Automaattinen). Varmista, ettei käytössä ole jatkoakaapelia tai kytkinrasiaa. On suositeltavaa kytkeä monitori suoraan takana olevaan videokortin lähtöliitäntään.
<b>Kuva hyppii, vilkkuu tai kuvassa on aaltokuvio</b>	Siirrä sähkölaitteet, jotka voivat aiheuttaa sähköhäiriöitä, mahdollisimman kauas näytöstä. Käytä suurinta virkistystaajuutta, johon näyttö kykenee käytössä olevalla tarkkuudella.
<b>Monitori on juuttunut Aktiivinen pois -tilaan</b>	Tietokoneen virtakytkimen täytyy olla PÄÄLLÄ-asennossa. Tietokoneen videokortin täytyy olla tiukasti asetettu paikalleen. Varmista, että näytön videokaapeli on liitetty kunnolla tietokoneeseen. Tarkista näytön videokaapeli ja varmista, ettei yksikään nasta ole taipunut. Varmista, että tietokone toimii painamalla näppäimistön CAPS LOCK -näppäintä katsoen samalla CAPS LOCK LED -merkkivaloa. LED-merkkivalon pitäisi joko syttyä tai sammua, kun CAPS LOCK -näppäintä painetaan.
<b>Yksi PRIMÄÄRIVÄREISTÄ PUUTTUU (PUNAINEN, VIHREÄ tai SININEN)</b>	Tarkista monitorin videokaapeli ja varmista, ettei yksikään nasta ole vahingoittunut Varmista, että näytön videokaapeli on liitetty kunnolla tietokoneeseen.
<b>Näyttökuvaa EI ole keskitetty TAI sen KOKOA ei ole uutettu oikein</b>	Säädä vaakasijaintia ja pystysijaintia tai paina pikanäppäintä (AUTOMAATTINEN).
<b>Kuvassa on värivirheitä (valkoinen ei näytä valkoiselta)</b>	Säädä RGB-väriä tai valitse haluamasi värilämpötila.
<b>Näytöllä vaaka- TAI PYSTYHÄIRIÖITÄ</b>	Käytä Windows 7/8/10 -sammutusilaa KELLO- ja TARKENNUS-asetusten säätämiseen. Paina pikanäppäintä (AUTO) (Automaattinen).
<b>Säätö ja huolto</b>	Katso Säätö ja huolto -tiedot CD-levyn käyttöoppaasta tai osoitteesta <a href="http://www.aoc.com">www.aoc.com</a> (löytääksesi ostamasi mallin maassasi ja löytääksesi Säätö- ja huoltotiedot Tukisivulla.)

# Tekniset tiedot

## Yleiset määrittäykset

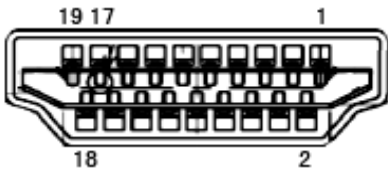
Paneeli	Mallinimi	24P3CV	
	Näyttöjärjestelmä	TFT-väri-LCD	
	Katsottavissa olevan kuvan koko	60.47 cm (halkaisija)	
	Pikselikoko	0.2745mm(H) x 0.2745mm(V)	
Muuta	Vaakaskannausalue	30k-85kHz	
	Vaakaskannauskoko (maksimi)	527.04mm	
	Pystyskannausalue	48-75Hz	
	Pystyskannauskoko (maksimi)	296.46mm	
	Max resolution	1920x1080@75Hz	
	Plug & Play	VESA DDC2B/CI	
	Virtalähde	100-240V~, 50/60Hz, 1.5A	
	Tehonkulutus	Tyypillinen (oletuksena oleva kirkkaus ja kontrasti)	
Maks. (kirkkaus = 100, kontrasti =100)			≤ 135W
Valmiustila			≤ 0.5W
USB C	USB C	Käännettävä pistokeliitin	
	Supernopeus	Tietojen ja videon siirto	
	DP	Sisäisen näyttöportin Alt-tila	
	Virransyöttö	USB PD -versio 3.0	
	Maksimi virransyöttö	Enintään 65 W (5V/3A,7V/3A,9V/3A,10V/3A, 12V/3A,15V/3A, 20V/3.25A)	
Fyysiset ominaisuudet	Tuloliitäntä	HDMI/DP Syöte/USB C/DP Tuotos/RJ45 Syöte/USB3.2 Gen1+latausx1/USB3.2 Gen1/Kuuloke/USB3.2 Gen1x2	
	RJ45	Ethernet LAN (10M/100M/1000M)	
	Signaalikaapelityyppi	Irrotettava	
Ympäristö	Lämpötila	Käyttö	0°C~ 40°C
		Säilytys	-25°C~ 55°C
	Kosteus	Käyttö	10–85 % (ei-tiivistävä)
		Säilytys	5–93 % (ei-tiivistävä)
	Korkea paikka	Käyttö	0 - 5 000 m
		Säilytys	0 - 12 192 m



## Esiasetetut näyttötilat

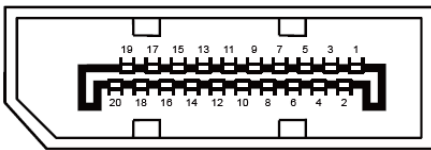
VAKIO	RESOLUUTIO	VAAKATAAJUUS (kHz)	PYSTYTAAJUUS (Hz)
VGA	640x480@60Hz	31.469	59.94
	640x480@72Hz	37.861	72.809
	640x480@75Hz	37.5	75
SVGA	800x600@56Hz	35.156	56.25
	800x600@60Hz	37.879	60.317
	800x600@72Hz	48.077	72.188
	800x600@75Hz	46.875	75
XGA	1024x768@60Hz	48.363	60.004
	1024x768@70Hz	56.476	70.069
	1024x768@75Hz	60.023	75.029
SXGA	1280x1024@60Hz	63.981	60.02
	1280x1024@75Hz	79.976	75.025
	1280 x 720@60Hz	44.77	59.86
	1280 x 960@60Hz	60	60
WXGA+	1440x900@60Hz	55.935	59.887
	1440x900@60Hz	55.469	59.901
WSXGA	1680x1050@60Hz	65.29	59.954
	1680x1050@60Hz	64.674	59.883
FHD	1920x1080@60Hz	67.5	60
	1920x1080@75Hz	83.89	74.97
IBM MODES			
DOS	720x400@70Hz	31.469	70.087
MAC MODES			
VGA	640x480@67Hz	35	66.667
SVGA	832x624@75Hz	49.725	74.551
XGA	1024x768@75Hz	60.241	74.927

# Nastamääritys



19-nastainen värinäytösignaaliikaapeli

Nastan nro	Signaalinimi	Nastan nro	Signaalinimi	Nastan nro	Signaalinimi
1.	TMDS-tiedot 2+	9.	TMDS-tiedot 0-	17.	DDC/CEC-maadoitus
2.	TMDS-tiedot 2 suojaus	10.	TMDS-kello +	18.	+5 V:n virta
3.	TMDS-tiedot 2-	11.	TMDS-kellosuojaus	19.	Hot Plug -tunnistus
4.	TMDS-tiedot 1+	12.	TMDS-kello		
5.	TMDS-tiedot 1 suojaus	13.	CEC		
6.	TMDS-tiedot 1-	14.	Varattu (laitteen N.C.)		
7.	TMDS-tiedot 0+	15.	SCL		
8.	TMDS-tiedot 0 suojaus	16.	SDA		



20-nastainen värinäytösignaaliikaapeli

Pin-nro	Signaalinimi	Pin-nro	Signaalinimi
1	ML_Lane 3 (n)	11	GND
2	GND	12	ML_Lane 0 (p)
3	ML_Lane 3 (p)	13	CONFIG1
4	ML_Lane 2 (n)	14	CONFIG2
5	GND	15	AUX_CH(p)
6	ML_Lane 2 (p)	16	GND
7	ML_Lane 1 (n)	17	AUX_CH(n)
8	GND	18	Hot Plug -tunnistus
9	ML_Lane 1 (p)	19	Return DP_PWR
10	ML_Lane 0 (n)	20	DP_PWR

# Plug and Play

## Plug & Play DDC2B -ominaisuus

Tämä näyttö sisältää VESA DDC2B -tuen VESA DDC -standardin mukaisesti. Sen avulla näyttö voi ilmoittaa isäntäjärjestelmälle tietonsa ja riippuen käytetystä DDC-tasosta ilmaista lisätietoja sen näyttötoiminnoista.

DDC2B on kaksisuuntainen datakanava, joka perustuu I2C-protokollaan. Isäntä voi pyytää EDID-tietoja DDC2B-kanavan kautta.