

AOC



LCD skærm brugervejledning 24P3CV

www.aoc.com

©2022 AOC. All Rights Reserved.

HDMI[®]
HIGH-DEFINITION MULTIMEDIA INTERFACE

Sikkerhed.....	1
National konventioner	1
Strøm	2
Installation	3
Rengøring	4
Andet.....	5
Opsætning.....	6
Indholdet i æsken.....	6
Opsætning af stativet og foden	7
Justering af synsvinklen	8
Tilslutning af skærmen	9
Montering af vægarm	11
Adaptive-Sync-funktion	12
Indstilling.....	13
Genvejstaster	13
OSD Setting (Indstillinger i skærmmenuen).....	15
Luminance (Lystæthed)	16
Color Setup (Farveopsætning)	17
Picture Boost (Billedforøgelse)	18
OSD Setup (Opsætning af skærmmenuen).....	19
Game Setting (Spil-indstilling)	20
Extra (Ekstra).....	21
Exit (Afslut)	22
Lysdiodeindikator	23
Fejlfinding	24
Specifikationer.....	25
Generelle specifikationer.....	25
Forudindstillede skærmindstillinger.....	26
Ben-tildelinger	27
Plug & Play.....	28

Sikkerhed

National konventioner

Følgende afsnit beskriver de nationale konventioner, som er brugt i dette dokument.

Bemærkninger, sikkerhedsforanstaltninger og advarsler

I denne vejledning er der vist bestemte ikoner ved nogle af afsnittene, som er skrevet med fed eller kursiv skrift. Disse afsnit er bemærkninger, sikkerhedsforanstaltninger eller advarsler, og de bruges som følgende:



BEMÆRK: EN BEMÆRKNING indikerer en vigtig oplysning, som hjælper brugeren med at bruge computersystemet på en bedre måde.



SIKKERHEDSFORANSTALTNING: EN SIKKERHEDSFORANSTALTNING indikerer enten en potentiel skade på hardwaret eller tab af data, og oplyser brugeren om hvordan han/hun kan undgå dette problem.



ADVARSEL: En ADVARSEL angiver risikoen for personskade for fortæller dig, hvordan du skal undgå denne risiko. Nogle advarsler kan være vist på andre måder og er muligvis ikke ledsaget af et ikon. I disse tilfælde, er den specifikke advarsel et krav fra de offentlige myndigheder.

Strøm


 Skærmen må kun bruges med strømkilden, som står på mærkatet. Hvis du er usikker på hvilken strømkilde du har i dit hjem, bedes du venligst snakke med din forhandler eller det lokale el-selskab.

 Skærmen har et trevejs, jordforbundet stik, som er et stik med et tredje (jordforbundet) ben. Dette stik passer kun til en jordforbundet stikkontakt af sikkerhedsmæssige årsager. Hvis din stikkontakt ikke passer til det trebenede stik, skal du få en elektriker til at installere en ny stikkontakt, eller brug en adapter så apparatet jordforbindes sikkert. Det jordforbundne stik har et sikkerhedsmæssigt formål, som ikke må ignoreres.

 I tilfælde af tordenvej, eller hvis apparatet ikke skal bruges i længere tid, bedes du venligst trække stikket ud af stikkontakten. Dette vil beskytte skærmen mod beskadigelse fra spændingsbølger.

 Undgå at overbelaste stikdåser og forlængerledninger. Overbelastning kan medføre brand eller elektrisk stød.

 For at sikre at skærmen virker korrekt, skal du kun bruge den sammen med UL-godkendte computere, som er udstyret med egnede stikforbindelser, vurderet mellem 100 - 240 V AC, min. 5 A.

 Stikkontakten skal være i nærheden af udstyret, og den skal være nem tilgængelig.

Installation

! Undgå, at stille skærmen på en ustabil vogn, stativ, trefod, beslag eller bord. Hvis skærmen falder ned, kan den muligvis skade personer og forårsage skade på selve produktet. Sørg for, kun at bruge en vogn, stativ, trefod, beslag eller bord som er anbefalet af fabrikanten eller som er solgt sammen med dette produkt. Følg producentens anvisninger, når du installerer dette produkt, og brug kun monteringsstilbehør, som er anbefalet af producenten. Et produkt på en vogn, skal håndteres med forsigtighed.

! Stik aldrig genstande ind i ventilationsåbningerne på skærmens kabinet. Dette kan beskadige kredsløbet, og forårsage brand eller elektrisk stød. Undgå, at spille væsker på skærmen.

! Undgå, at ligge forsiden af produktet på gulvet.

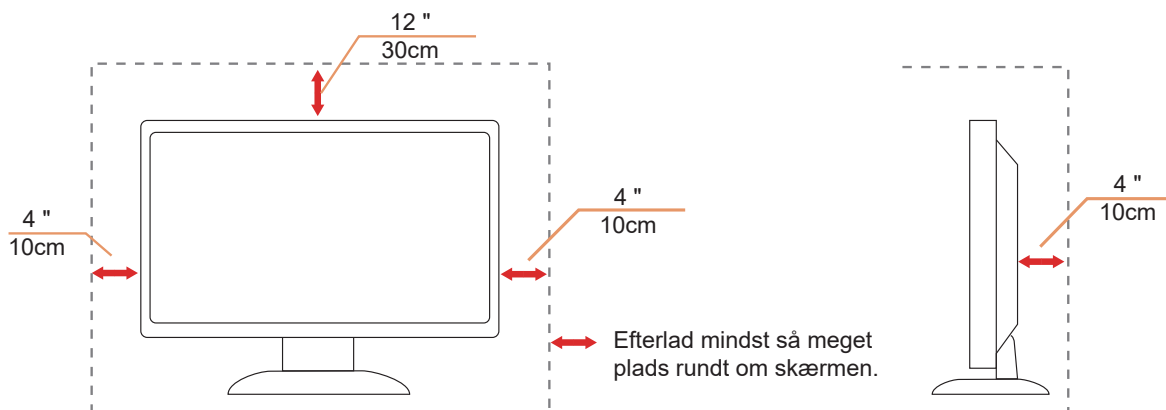
! Hvis skærmen skal monteres på en væg eller en hylde, bedes du venligst bruge et vægophæng, som er godkendt af producenten, og følg vejledningerne til ophænget.

! Efterlad plads rundt om skærmen, som vist nedenfor. Ellers er der muligvis ikke nok luftventilation, og produktet kan overophede og forårsage brand, eller beskadige skærmen.

! For at undgå potentielle skader, for eksempel at panelet skræller af rammen, skal du sikre dig, at skærmen ikke vipper mere end -5 grader nedad. Hvis den maksimale vinkel nedad på -5 grader overskrides, dækkes skader på skærmen ikke af garantien.

Se hvor meget ventilationsplads, der skal være rundt om skærmen nedenfor, når den er monteret på en væg eller på et stativ:

Installeret på et stativ



Rengøring


⚠ Rengør regelmæssigt kabinettet med en blød, fugtig klud.


⚠ Under rengøringen, bedes du sørge for at der ikke trænger væsker ind i produktet. Rengøringskluden må ikke være for grov, da dette kan ridse skærmoverfladen.





⚠ Træk venligst ledningen ud, før du rengører produktet.

Andet

 Hvis produktet udgiver en underlig lugt, lyd eller røg, bedes du STRAKS trække stikket ud af stikkontakten, og kontakte et servicecenter.

 Sørg for, at ventilationsåbningerne ikke er blokeret af et bord eller gardiner.

 Sørg for, at din LCD skærm ikke udsættes for voldsomme vibrationer eller kraftige slag under brug.

 Undgå, at slå på eller tabe skærmen under brug eller under transport.

Opsætning

Indholdet i æsken



Monitor

*

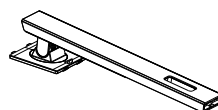


Quick Start

*



Warranty Card



Stand



Base



Power Cable

*



HDMI Cable

*



DP Cable

*



USB C-C Cable

*



USB C-A

*



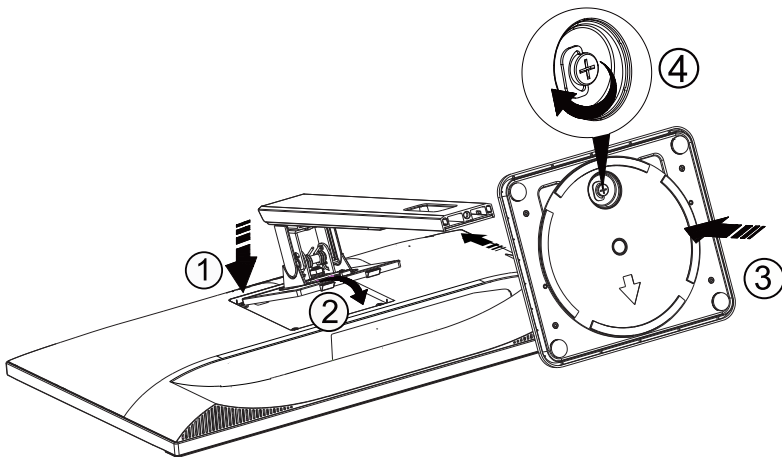
USB C-C/A Cable

* Det er ikke alle signalkabler som følger med i alle lande og regioner. Kontroller venligst dette med din lokale forhandler eller AOC-kontor.

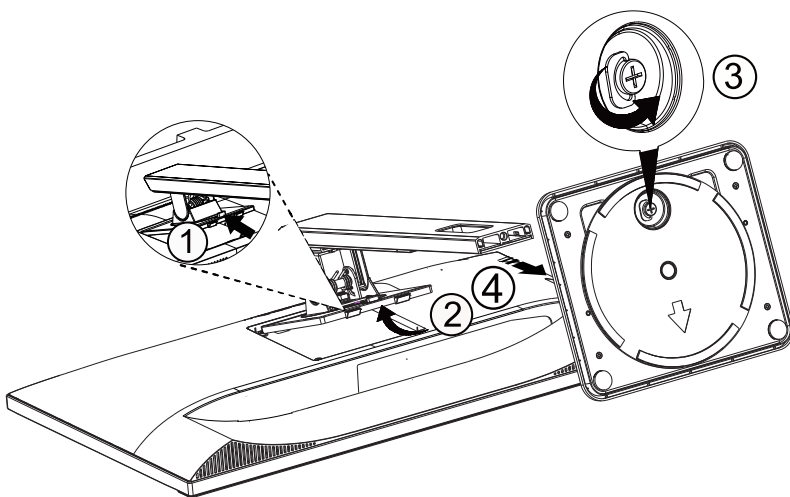
Opsætning af stativet og foden

Sæt foden på eller tage den af som vist nedenfor.

Opsætning:



Fjern:

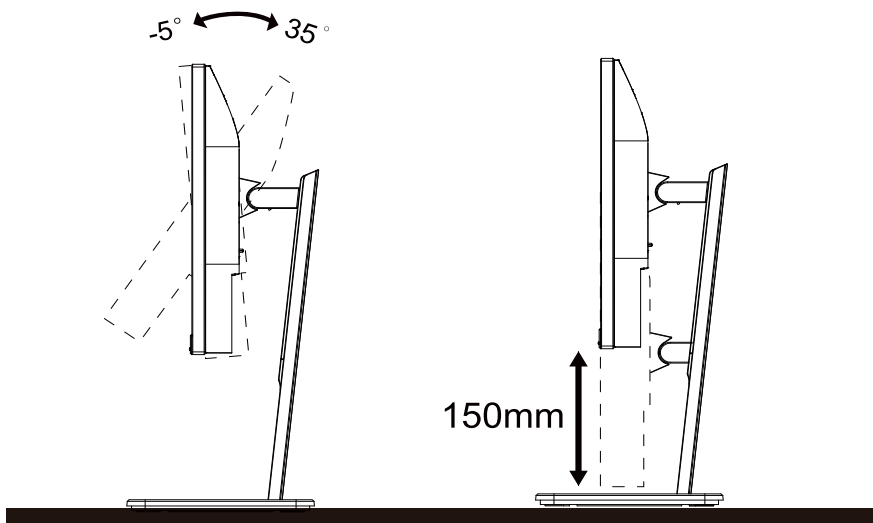


Justering af synsvinklen

For at opnå en optimal synsvinkel, anbefales det at brugeren kan se hele skærmens overflade, hvorefter skærmen justeres efter eget ønske.

Hold på skærmen, så den ikke vælter når du drejer den.

Du kan justere skærmen, som vist nedenfor.



BEMÆRK:

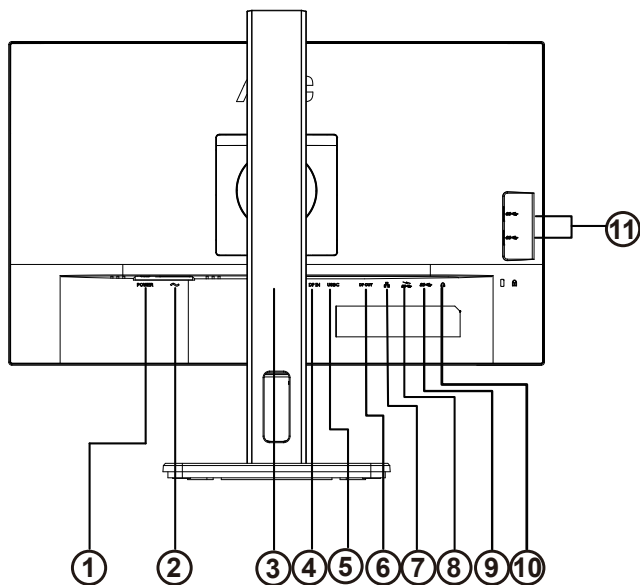
Undgå at røre ved LCD-skærmen, når du ændrer vinklen. LCD-skærmen kan tage skade af berøringer.

Advarsel

1. For at undgå potentielle skærmskader, or eksempel at panelet skræller af, skal du sikre dig, at skærmen ikke vipper mere end -5 grader nedad.
2. Tryk ikke på skærmen, når den vinkels justeres. Tag kun fat i kanten.

Tilslutning af skærmen

Kablettilslutninger bag på skærmen og på computeren:



1. Tænd/sluk-knap
2. Strømstik
3. HDMI
4. DP IN
5. USB C
6. DP OUT
7. RJ45 Input
8. USB3.2 Gen1+chargingx1
9. USB3.2 Gen1x1
10. Øretelefon
11. USB3.2 Gen1x2

Tilslutning til pc

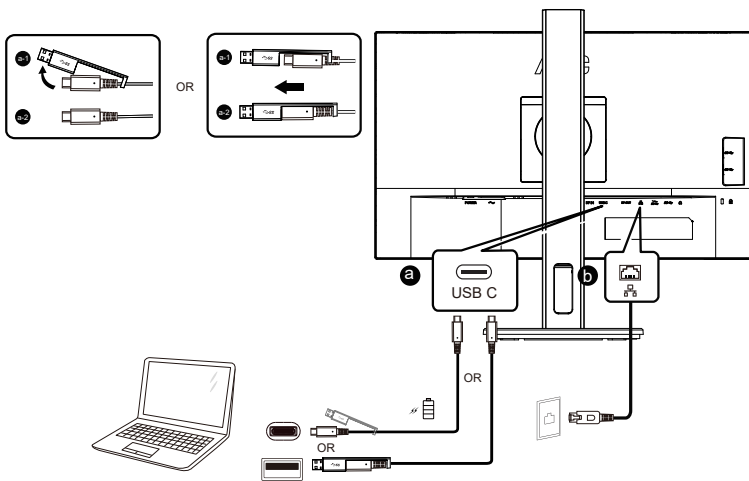
1. Sæt strømkablet ordenligt i stikket på bagsiden af skærmen.
2. Sluk for computeren og tag netledningen ud af stikket.
3. Slut skærmens signalkabel til videostikket på bagsiden af din computer.
4. Sæt computerens og skærmens strømledning i en stikkontakt i nærheden.
5. Tænd computer og skærm.

Hvis skærmen viser et billede, er installationen udført. Hvis skærmen ikke viser et billede, henvises til afsnittet Fejlfinding.

For at beskytte udstyret skal du altid slukke for din pc og skærmen, inden du tilslutter kablerne.

USB-docking

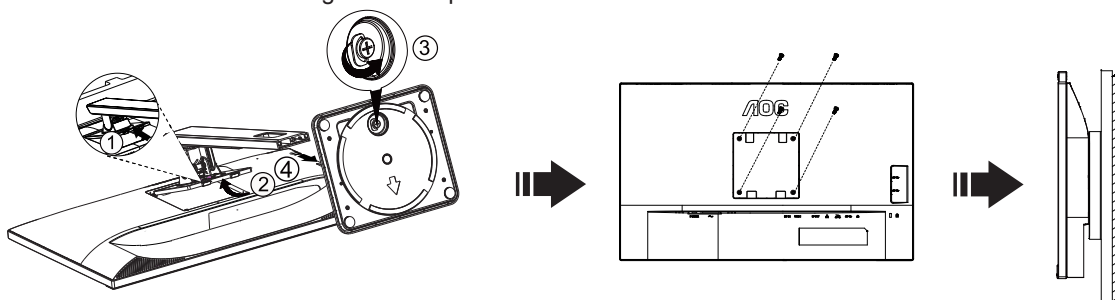
Installation af RJ-45 LAN-driver



Før USB-C-dockingskærmen kan bruges, skal du installere Realtek LAN-driveren. Denne driver kan downloades på AOC' hjemmeside under afsnittet "Drivere og software".

Montering af vægarm

Forbered installation af en vægarm som option .

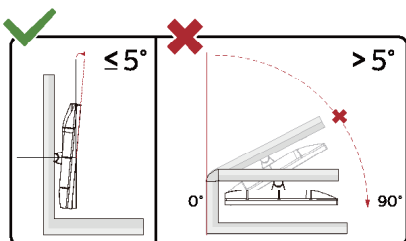


Denne skærm kan monteres på en vægarm, som du køber separat. Afbryd effekten før denne procedure. Følg disse trin:

- 1.Fjernelse af basen..
- 2.Følg fabrikantens instruktioner for at samle vægarmen..
- 3.Monter vægarmen på bagsiden af skærmen. Opret hullerne på armen med hullerne på bagsiden af skærmen.
- 4.Indsæt de 4 skruer in hullerne og spænd dem.
- 5.Forbind kablerne igen. Referer til brugervejledningen, der kom med vægarmen, for instruktioner på at montere den på væggen.



Bemærk: VESA monteringskruehuller findes ikke for alle modeller. Tjek venligst med forhandleren eller en officiel afdeling hos AOC.



Skærmdesignet kan være anderledes end det på billedet.

Advarsel

1. For at undgå potentielle skærmskader, or eksempel at panelet skræller af, skal du sikre dig, at skærmen ikke vipper mere end -5 grader nedad.
2. Tryk ikke på skærmen, når den vinkels justeres. Tag kun fat i kanten.

Adaptive-Sync-funktion

1. Adaptive-Sync-funktionen fungerer sammen med DP/HDMI
2. Kompatibelt grafikkort: Anbefalet liste er vist nedenfor. Denne kan også ses på www.AMD.com

Grafikkort

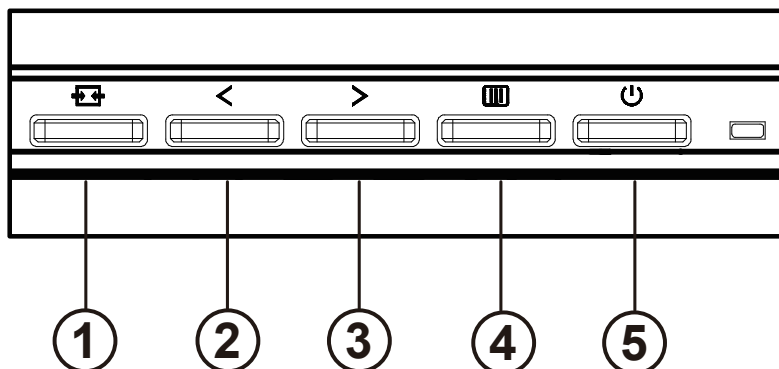
- Radeon™ RX Vega serien
- Radeon™ RX 500 serien
- Radeon™ RX 400 serien
- Radeon™ R9/R7 300 serien (undtagen R9 370/X, R7 370/X, R7 265-serien)
- Radeon™ Pro Duo (2016)
- Radeon™ R9 Nano serien
- Radeon™ R9 Fury serien
- Radeon™ R9/R7 200 serien (undtagen R9 270/X, R9 280/X-serien)

Processorer

- AMD Ryzen™ 7 2700U
- AMD Ryzen™ 5 2500U
- AMD Ryzen™ 5 2400G
- AMD Ryzen™ 3 2300U
- AMD Ryzen™ 3 2200G
- AMD PRO A12-9800
- AMD PRO A12-9800E
- AMD PRO A10-9700
- AMD PRO A10-9700E
- AMD PRO A8-9600
- AMD PRO A6-9500
- AMD PRO A6-9500E
- AMD PRO A12-8870
- AMD PRO A12-8870E
- AMD PRO A10-8770
- AMD PRO A10-8770E
- AMD PRO A10-8750B
- AMD PRO A8-8650B
- AMD PRO A6-8570
- AMD PRO A6-8570E
- AMD PRO A4-8350B
- AMD A10-7890K
- AMD A10-7870K
- AMD A10-7850K
- AMD A10-7800
- AMD A10-7700K
- AMD A8-7670K
- AMD A8-7650K
- AMD A8-7600
- AMD A6-7400K

Indstilling

Genvejstaster



1	Kilde/Afslut
2	Clear Vision(Tydeligere billede)/<
3	Lydstyrke/>
4	Menu/Enter
5	Opstart

Menu / Select

Aktivér OSD-menuen eller bekræftelse af funktionsjustering.

Lydstyrke/>

Når OSD-menuen er lukket, skal du trykke på tasten ">" for at åbne lydstyrkejusteringsbjælken og trykke på "<" eller ">" for at justere lydstyrken for hovedtelefonens udgang.

Kilde/Afslut

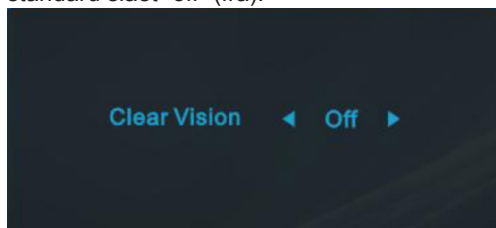
Når OSD-menuen er slået fra, skal du trykke på denne tast for at aktivere signalkildeskiftfunktionen, trykke kontinuerligt på denne knap for at vælge den signalkilde, der vises i informationslinjen, og trykke på menutasten for at justere til den valgte signalkilde. Når OSD-menuen er aktiv, fungerer denne knap som en exit-tast (for at afslutte OSD-menuen)

Opstart

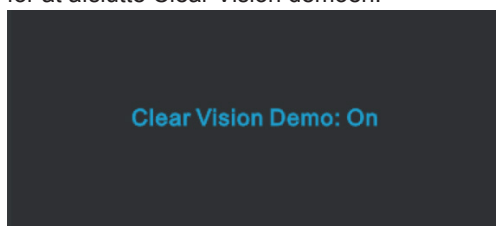
Tryk på tænd / sluk-tasten for at tænde / slukke skærmen.

Clear Vision (Tydeligere billede)

1. Sørg for at skærmmenuen er lukket, og tryk på knappen "<" for at slå Clear Vision til.
2. Brug "<" og ">" til at vælge mellem weak (svag), medium (mellem), strong (kraftig) og off (fra). Denne funktion er som standard slået "off" (fra).



3. Hold knappen "<" nede i 5 sekunder for at se en demo om Clear Vision, hvorefter beskeden "Clear Vision Demo: on" (Tydeligere billede demo: Til) kommer frem på skærmen i ca. 5 sekunder. Hold knappen "<" nede i 5 sekunder igen, for at afslutte Clear Vision demoen.



Funktionen Clear Vision giver det tydeligste billede ved at konvertere slørede billeder i lave opløsninger til tydelige og levende billeder.

Clear Vision	Slukket	Adjust the Clear Vision
	Weak	
	Medium	
	Strong	
Clear Vision Demo	tændt eller slukket	Deaktiver eller aktiver Demo

OSD Setting (Indstillinger i skærmmenuen)

Grundlæggende og enkle anvisninger til kontrolknapperne.










- 1). Tryk på **knappen MENU** for at aktivere skærmmenuen.
- 2). Brug < og > til at navigere gennem funktionerne. Når den ønskede funktion er fremhævet, skal du trykke på **MENU** for at slå den til. Tryk på < og > for at navigere igennem undermenuen. Når den ønskede funktion er fremhævet, skal du trykke på **knappen MENU** for at aktivere den.
- 3). Brug < og > til at ændre indstillingen i den valgte funktion. Tryk på **knappen AUTO** for at afslutte. Hvis du ønsker at indstille andre funktioner, skal du gentage trin 2-3.
- 4). Skærmmenuens lås-funktion: For at låse skærmmenuen, skal du holde MENU-knappen nede mens skærmen er slukket, og tryk herefter på Tænd/Sluk-knappen for at slukke for skærmen. For at låse skærmmenuen op, skal du holde MENU-knappen nede mens skærmen er slukket, og tryk herefter på tænd/sluk-knappen for at slukke for skærmen.

Bemærk:

- 1). Hvis produktet kun har et enkelt indgangssignal, er det ikke muligt at vælge punktet "Valg af indgang".
- 2). Hvis produktets skærmstørrelse er 4: 3, eller indgangssignallopløsningen er den oprindelige opløsning, er elementet "Billedforhold" ugyldigt.
- 3). De fire tilstande i ECO-tilstand (undtagen standardtilstand), DCR, DCB-tilstand og vindue-fremhævning kan kun vise en tilstand ad gangen.

Luminance (Lystæthed)

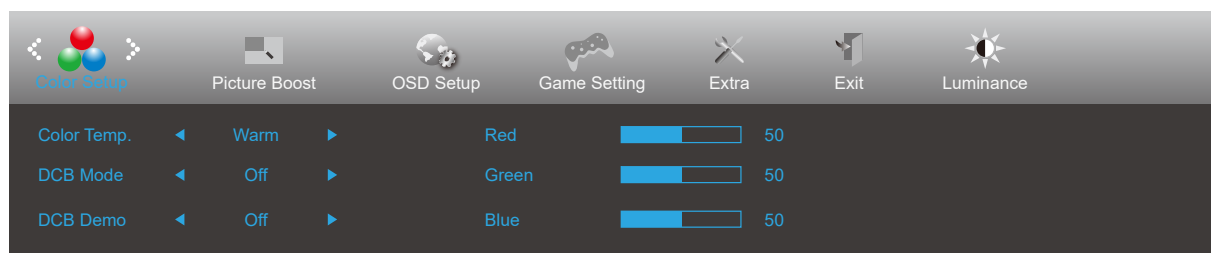



	Contrast (Kontrast)	0-100		Kontrast fra Digital-registeret.
	Brightness (Lysstyrke)	0-100		Justering af baggrundslyset
	Eco mode (Øko-funktion)	Standard	<input checked="" type="checkbox"/>	Standard
		Text (Tekst)		Tekst-tilstand
		Internet		Internet-tilstand
		Game (Spil)		Spil-tilstand
		Movie (Film)		Film-tilstand
		Sports		Sports-tilstand
		Reading (Læse)		Læsefunktion
	Gamma	Gamma1	Justere til Gamma 1	
		Gamma2	Justere til Gamma 2	
		Gamma3	Justere til Gamma 3	
	DCR	Off (Fra)	<input type="checkbox"/>	Deaktiver dynamisk kontrastforhold
		On (Til)	<input checked="" type="checkbox"/>	Aktiver dynamisk kontrastforhold
	HDR Mode (HDR-tilstand)	Off (Fra)	Juster HDR-tilstand.	
HDR Picture (HDR-billede)				
HDR Movie (HDR- film)				
HDR Game (HDR- spil)				

Bemærk:

Når "HDR-tilstand" er indstillet til en ikke-slukket tilstand, kan "Kontrast", "Øko-funktion" og "Gamma" -indstillinger ikke justeres.

Color Setup (Farveopsætning)

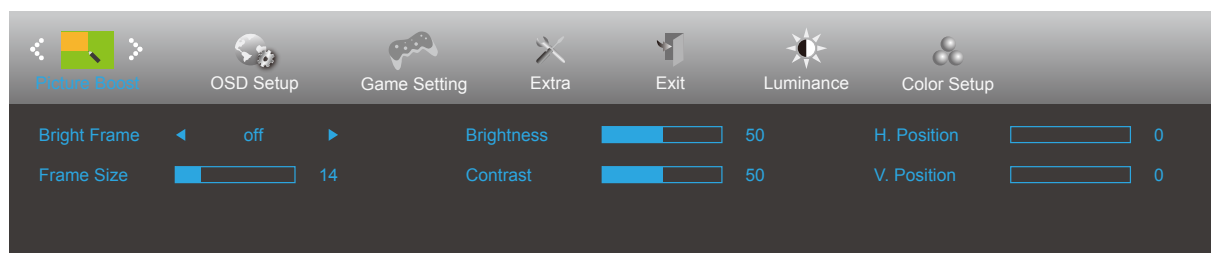


	Color Temp. (Farvetemperatur)	Warm (Varm)	Vælg den forhåndsindstillede værdi for farvetemperaturen Varm.
		Normal	Vælg den forhåndsindstillede værdi for farvetemperaturen Normal.
		Cool (Kold)	Vælg den forhåndsindstillede værdi for farvetemperaturen Kold.
		sRGB	Vælg den forhåndsindstillede værdi for farvetemperaturen sRGB.
		User (Bruger)	Rød forøgelse fra det digitale register Grøn forøgelse fra det digitale register Blå forøgelse fra det digitale register
	DCB Mode (DCB-funktion)	Off	Deaktiver DCB-tilstand
		Full Enhance (Fuld forøgelse)	Full Enhance-tilstand aktivering
		Nature Skin (Naturlig hud)	Nature Skin-tilstand aktivering
		Green Field (Grønt område)	Green Field-tilstand aktivering
		Sky-blue (Himmelblå)	Sky-blue-tilstand aktivering
		AutoDetect (Automatisk identifikation)	AutoDetect-tilstand aktivering
	DCB Demo	Til eller fra	Deaktiver eller aktiver demo
	Red (Rød)	0-100	Rød forøgelse fra det digitale register.
Green (Grøn)	0-100	Grøn forøgelse fra det digitale register.	
Blue (Blå)	0-100	Blå forøgelse fra det digitale register.	

Bemærk:

Når "HDR-tilstand" under "Lystæthed" slås fra, kan ingen af punkterne under "Farveopsætning" justeres.

Picture Boost (Billedforøgelse)

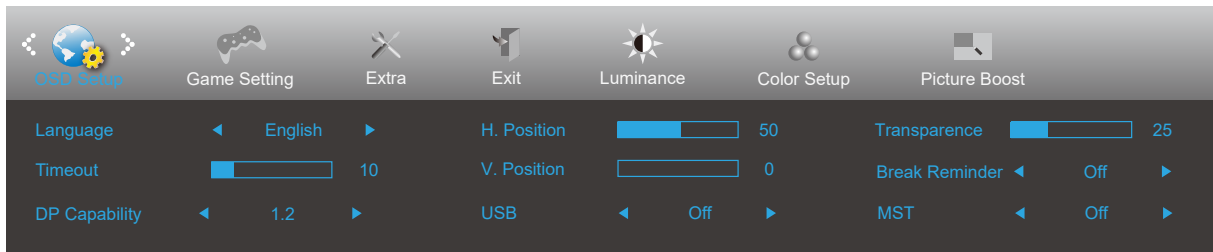



	Bright Frame (Lyst billede)	til eller fra	Deaktiver eller aktiver lyst billede
	Frame Size (Billedstørrelse)	14-100	Juster billedstørrelse
	Brightness (Lysstyrke)	0-100	Juster billedlysstyrke
	Contrast (Kontrast)	0-100	Juster billedkontrast
	H. position (H. placering)	0-100	Juster billedets horisontale placering
	V. position (V. placering)	0-100	Juster billedets vertikale placering

Bemærk:

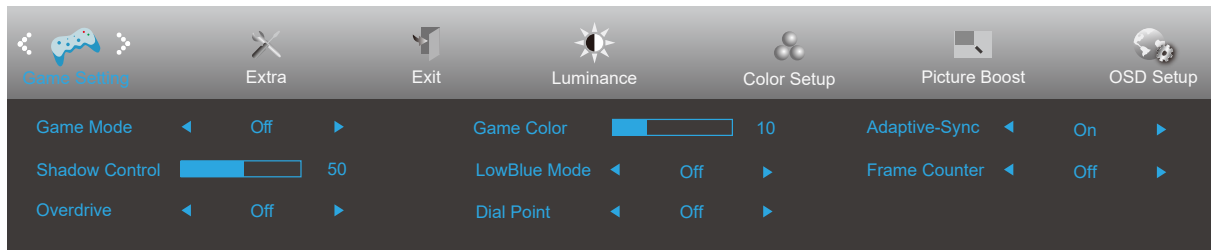
- 1) For at få en bedre seeroplevelse skal du justere lysstyrkens lysstyrke, kontrast og placering.
- 2) Når "HDR-tilstand" under "Lystæthed" slås fra, kan ingen af punkterne under "Picture Boost (Billedforøgelse)" justeres.


OSD Setup (Opsætning af skærmmenuen)



	Language (Sprog)		Vælg sprog for skærmmenuen
	Timeout	5-120	Justering af skærmmenuens timeout
	DP Capability (DP kapacitet)	1.1/1.2	Bemærk, at kun DP1.2 understøtter Adaptive-Syncfunktionen
	H. Position (H. placering)	0-100	Justerer skærmmenuens horisontale placering
	V. Position (V. placering)	0-100	Justerer skærmmenuens vertikale placering
	USB	Off / Høj opløsning/Høj datahastighed	USB-indstillingen er slukket. Hvis du vil tilslutte USB-C-enhed, skal du justere USB-indstillingen til Høj opløsning eller Høj datahastighed.
	Transparence (Gennemsigtighed)	0-100	Justering af skærmmenuens gennemsigtighed
	Break Reminder (Påmindelse om pause)	Til eller fra	Start påmindelse, hvis brugeren arbejder i mere end 1 time
	MST	Til eller fra	

Game Setting (Spil-indstilling)

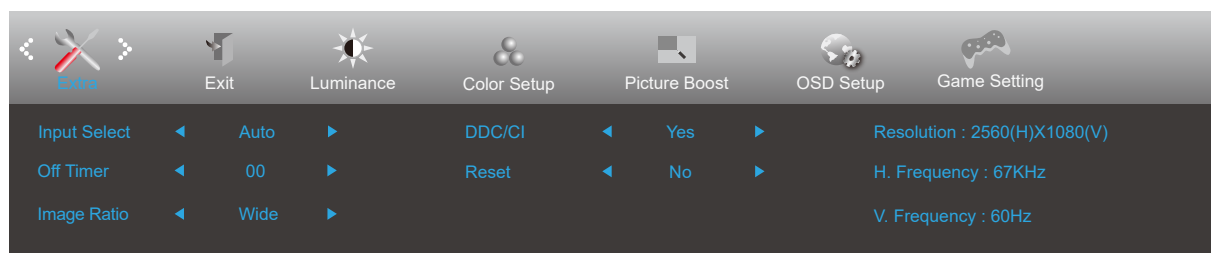



	Game Mode (Spiltilstand)	Off (Fra)	Ingen optimering med SmartImage.
		FPS	For at spille FPS (First Person Shooters) spil. Forstærker det mørke temas sortniveau detaljer.
		RTS	Til RTS-spil (Real Time Strategy - strategispil i realtime). Forbedrer billedkvaliteten.
		Racing	For Racing-spil. Giver hurtig responstid og højere farvemætning.
		Gamer 1 (Spiller 1)	Brugerpræference indstillinger gemt som Spiller 1.
		Gamer 2 (Spiller 2)	Brugerpræference indstillinger gemt som Spiller 2.
		Gamer 3 (Spiller 3)	Brugerpræference indstillinger gemt som Spiller 3.
	Shadow Control (Skyggekontrol)	0-100	Skyggekontrol er som standard indstillet til 50. Du kan ændre indstillingen imellem 0 og 100 for at forbedre kontrasten. <ol style="list-style-type: none"> Hvis billedet er for mørkt, så detaljerne ikke kan ses tydeligt, kan du hæve værdien fra 50-100. Hvis billedet er for mørkt, så detaljerne ikke kan ses tydeligt, kan du hæve værdien fra 50-100.
	Overdrive	Off (Fra)	Justering af svartiden.
		Weak (Svag)	
		Medium (Mellem)	
		Strong (Stærk)	
	Game color (Spilfarve)	0-20	Spilfarven kan justeres mellem 0-20 for at indstille farvemætningen, så billedet bliver bedre.
LowBlue Mode (LowBlue funktion)	Off	Formindsk bølge af blåt lys ved at styre farvetemperaturen.	
	Reading		
	Internet		
	Office		
	Multimedia		
Sigtepunkt	Til/Fra	Sigtepunkt-funktionen placerer et sigtepunkt midt på skærmen for, at hjælpe spillere, der spiller FPS-spil med et nøjagtigt og præcist sigtepunkt.	
Adaptive-Sync (Kun af visse modeller)	Til eller fra	Deaktiver eller aktiver Adaptive-Sync. Påmindelse om kørsel af adaptiv-synkronisering: Når Adaptive-Sync slås til, vil skærm muligvis blinke i nogle spil.	
Frame Counter (Billedtæller)	Fra/Højre-op/Højrened/ Venstrened/ Venstre-op	Vis V-frekvens i det valgte hjørne	

Bemærk:

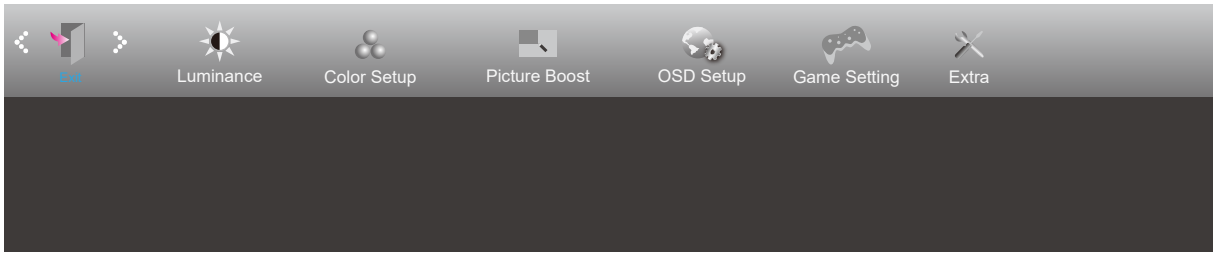
Når "HDR-tilstand" under "Lystæthed" slås fra, kan punkterne "Game Mode (Spiltilstand)", "Shadow Control (Skyggekontrol)", "Game color (Spilfarve)" ikke justeres.

Extra (Ekstra)



	Input Select (Vælg input)	Auto/HDMI/DP/USB C	Vælg indgangssignalkilde
	Off timer (Sluk-timer)	0-24 timer	Vælg DC-sluk tidspunkt
	Image Ratio (Billedformat)	Wide	Vælg skærmens billedforhold.
		4:3	
	DDC/CI	ja eller nej	Slå understøttelse af DDC/CI til og fra
	Reset (Genindstil)	ja eller nej	Nulstil menuen til standardindstillingerne
ENERGY STAR®/ nej		(ENERGY STAR® fås til udvalgte modeller.)	

Exit (Afslut)



	Exit (Afslut)		Forlade hoved-skærmmenuen
---	---------------	--	---------------------------

Lysdiodeindikator

Status	Farve på lysdiode
Almindelig strømforbrug	Hvid
Aktiv-fra	Orange

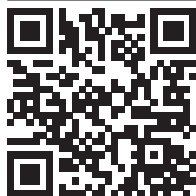
Fejlfinding

Problem & Spørgsmål	Mulige løsninger
Strømindikatoren lyser ikke	Kontroller at tænd/sluk-knappen står på Tænd, og at strømkablet sidder korrekt i en stikkontakt med jordforbindelse samt i skærmen.
Intet billede på skærmen	<ul style="list-style-type: none"> • Er strømkablet ordentligt tilsluttet? Kontroller strømtilslutningen og strømforsyningen. • Er kablet tilsluttet korrekt? (Tilsluttet vha. D-sub-kabel) Kontroller DB-15 kabelforbindelsen. (Tilsluttet vha. HDMI-kabel) Kontroller HDMI kabelforbindelsen. (Forbundet med et DP-kabel) Kontroller DP-kabelforbindelsen. * D-sub/HDMI/DP-indgang er ikke tilgængelig på alle modeller. • Hvis enheden er tændt, skal du genstarte computeren for at se startskærmen (login-skærmen). Hvis startskærmen (login-skærmen) kommer frem, skal du genstarte computeren i den relevante tilstand (fejlsikret tilstand i Windows 7/8/10) og derefter skifte frekvensen på videokortet. (Der henvises til afsnittet Indstilling af den optimale opløsning) Hvis startskærmen (login-skærmen) ikke kommer frem, skal du kontakte dit lokale servicecenter eller din forhandler. • Står der "Input Not Supported (Indgang ikke understøttet)" på skærmen? Denne meddelelse kommer frem, når signalet fra videokortet overgår den maksimale opløsning og frekvens, som skærmen kan håndtere. Tilpas den maksimale opløsning og frekvens, som skærmen kan håndtere. • Sørg for at AOC skærmdriverne er installeret.
Billedet er gnidret og har spøgelsesskygger	Justér kontrast og lysstyrke. Tryk på genvejsknappen (AUTO). Undgå at bruge forlænger-kabel eller omskifterboks. Vi anbefaler, at du slutter skærmen direkte til udgangsstikket på videokortet på bagsiden.
Billedet hopper og filmrer eller der kommer bølger frem på billedet	Flyt elektriske apparater, der kan forårsage elektriske forstyrrelser, væk fra skærmen. Brug den højeste opdateringshastighed som er mulig med skærmopløsningen du bruger.
Skærmen sidder fast i Aktiv fra-funktionen	Computerens tænd/sluk-knap skal stå på Tænd. Computer-videokortet skal sidde ordentligt i stikket. Sørg for at skærmens videokabel er ordentlig forbundet til computeren. Undersøg skærmens videokabel, og sørg for at ingen af benene er bøjet. Sørg for at du kan styre din computer ved at trykke på CAPS LOCK på tastaturet, og se om CAPS LOCK-lyset tænder. Lyset skal tænde og slukke, når du trykker på CAPS LOCK-tasten.
Én af primærfarverne mangler (RØD, GRØN, BLÅ)	Undersøg skærmens videokabel, og sørg for at ingen af benene er ødelagt. Sørg for at skærmens videokabel er ordentlig forbundet til computeren.
Skærbilledet er ikke centreret, eller det har ikke den korrekte størrelse.	Justér H-Position og V-Position eller tryk på genvejstasten (AUTO).
Billedet farver har defekter (hvid ser ikke ud som hvid)	Juster RGB-farverne, eller vælg den ønskede farvetemperatur.
Horisontale eller vertikale forstyrrelser på skærmen	Brug nedlukningsmetoden i Windows 7/8/10 for at justere KLOK og FASE. Tryk på genvejsknappen (AUTO).
Forordninger og reparation	Se oplysninger om forordninger og reparation på cd'en eller gå på www.aoc.com (for at finde modellen, du har købt i dit land, og for at finde oplysninger om forordninger og reparation på supportsiden).

Specifikationer

Generelle specifikationer

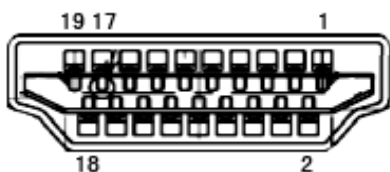
Panel	Modelnavn	24P3CV	
	Drevsystem	TFT LCD farveskærm	
	Synlig billedstørrelse	60.47 cm diagonal	
	Pixelpitch	0.2745mm(H) x 0.2745mm(V)	
Andet	Vandret scanningsområde	30k-85kHz	
	Vandret skanningsstørrelse (maksimal)	527.04mm	
	Lodret scanningsområde	48-75Hz	
	Lodret skanningsstørrelse (maksimal)	296.46mm	
	Max resolution	1920x1080@75Hz	
	Plug & Play	VESA DDC2B/CI	
	Strømforsyning	100-240V~, 50/60Hz, 1.5A	
	Strømforbrug	Typisk (standard lysstyrke og kontrast)	21W
Maks. (lysstyrke = 100, kontrast = 100)		≤ 135W	
Standby-tilstand		≤ 0.5W	
USB C	USB C	Omstillelig stikkontakt	
	Superhastighed	Data og videooverførsel	
	DP	Indbygget DisplayPort Alt-funktion	
	Strømforsyning	USB PD version 3.0	
	Maks. strømforsyning	Op til 65 W (5V/3A,7V/3A,9V/3A,10V/3A, 12V/3A,15V/3A, 20V/3.25A)	
Fysiske egenskaber	Indgangsstik	Tænd/sluk-knap/Strømsluk/HDMI/DP IN/USB C/DP OUT/RJ45 Input/USB3.2 Gen1+chargingx1/USB3.2 Gen1x1/Øretelefon/USB3.2 Gen1x2	
	RJ45	Ethernet LAN (10M/100M/1000M)	
	Signal kabeltype	Aftagelig	
Miljømæssigt	Temperatur	I drift	0°C~ 40°C
		Ikke i drift	-25°C~ 55°C
	Luftfugtighed	I drift	10 ~ 85 % (ikke-kondenserende)
		Ikke i drift	5 ~ 93 % (ikke-kondenserende)
	Højde	I drift	0 ~ 5000 m (0~ 16404 fod)
		Ikke i drift	0 ~ 12192m (0~ 40000 fod)



Forudindstillede skærmindstillinger

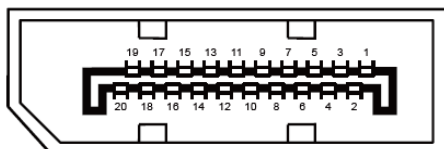
STANDARD	RESOLUTION	HORIZONTAL FREQUENCY(kHz)	VERTICAL FREQUENCY(Hz)
VGA	640x480@60Hz	31.469	59.94
	640x480@72Hz	37.861	72.809
	640x480@75Hz	37.5	75
SVGA	800x600@56Hz	35.156	56.25
	800x600@60Hz	37.879	60.317
	800x600@72Hz	48.077	72.188
	800x600@75Hz	46.875	75
XGA	1024x768@60Hz	48.363	60.004
	1024x768@70Hz	56.476	70.069
	1024x768@75Hz	60.023	75.029
SXGA	1280x1024@60Hz	63.981	60.02
	1280x1024@75Hz	79.976	75.025
	1280 x 720@60Hz	44.77	59.86
	1280 x 960@60Hz	60	60
WXGA+	1440x900@60Hz	55.935	59.887
	1440x900@60Hz	55.469	59.901
WSXGA	1680x1050@60Hz	65.29	59.954
	1680x1050@60Hz	64.674	59.883
FHD	1920x1080@60Hz	67.5	60
	1920x1080@75Hz	83.89	74.97
IBM MODES			
DOS	720x400@70Hz	31.469	70.087
MAC MODES			
VGA	640x480@67Hz	35	66.667
SVGA	832x624@75Hz	49.725	74.551
XGA	1024x768@75Hz	60.241	74.927

Ben-tildelinger



19-ben kabel til farveskærme

Ben nr.	Signalnavn	Ben nr.	Signalnavn	Ben nr.	Signalnavn
1.	TMDS Data 2+	9.	TMDS Data 0-	17.	DDC/CEC jord
2.	TMDS Data 2 skjold	10.	TMDS klok +	18.	+ 5V strøm
3.	TMDS Data 2-	11.	TMDS klok-skjold	19.	Hot-plug blev fundet
4.	TMDS Data 1+	12.	TMDS klok-		
5.	TMDS Data 1 skjold	13.	CEC		
6.	TMDS Data 1-	14.	Reserveret (N.C. på enhed)		
7.	TMDS Data 0+	15.	SCL		
8.	TMDS Data 0 skjold	16.	SDA		



20-ben kabel til farveskærme

Pin-nr.	Signalnavn	Pin-nr.	Signalnavn
1	ML_Bane 3 (n)	11	GND
2	GND	12	ML_Bane 0 (p)
3	ML_Bane 3 (p)	13	KONFIG1
4	ML_Bane 2 (n)	14	KONFIG2
5	GND	15	AUX_CH (p)
6	ML_Bane 2 (p)	16	GND
7	ML_Bane 1 (n)	17	AUX_CH (n)
8	GND	18	Hot-plug blev fundet
9	ML_Bane 1 (p)	19	Returner DP_PWR
10	ML_Bane 0 (n)	20	DP_PWR

Plug & Play

Plug & Play DDC2B funktion

Denne skærm er udstyret med VESA DDC2B-kapaciteter i henhold til VESA DDC STANDARDEN. Dette giver skærmen mulighed for at oplyse værtssystemet om dens identitet og, afhængig af DDC-niveauet, videregive yderligere oplysninger om dens skærmpaciteter.

DDC2B er en tovejs datakanal, som er baseret på I2C-protokollen. Værten kan anmode om EDID-oplysninger over DDC2B-kanalen.