

AGON



LCD-monitorin
käyttöopas
AG275QX

www.aoc.com

©2022 AOC. All Rights Reserved

HDMI[®]
HIGH-DEFINITION MULTIMEDIA INTERFACE

Turvallisuus	1
Merkintätavat.....	1
Virta	2
Asennus	3
Puhdistus	4
Muuta	5
Asetus.....	6
Pakkauksen sisältö	6
Aseta jalusta ja alusta	7
Katsomiskulman säätäminen	8
Monitorin liittäminen	9
Wall Mounting.....	10
AMD FreeSync Premium-toiminto	11
HDR	12
Säätäminen	13
Pikanäppäimet	13
OSD-näppäinopas (Valikko).....	14
OSD Setting (Kuvaruutuvalikon asetukset).....	16
Game Setting (Peliasetus).....	17
Luminance (Luminanssi).....	19
Image Setup (Kuva-Asetukset).....	20
Color Setup (Väriasetus)	21
Extra (Ekstra).....	22
OSD Setup (OSD-Asetukset)	23
LED-merkkivalo.....	24
Määritä vika	25
Tekniset tiedot.....	26
Yleiset määrietykset	26
Esiasetetut näyttötilat	27
Nastamääritys	28
Plug and Play	29

Turvallisuus

Merkintätavat

Seuraavissa alaosioissa kuvataan tässä asiakirjassa käytetyt merkintätavat.

Huomautukset, vaarat ja varoitukset

Tässä oppaassa esiintyy tekstilohkoja, joiden vieressä näkyy kuvake, ja joiden teksti on lihavoitua tai kursivoitua. Nämä lohkot ovat huomautuksia, vaaroja ja varoituksia, ja niitä käytetään seuraavasti:



HUOMAUTUS: HUOMAUTUS ilmaisee tärkeitä tietoja, jota auttavat hyödyntämään tietokonejärjestelmää paremmin.



VAARA: VAARA ilmaisee joko potentiaalista vaaraa laitteistolle tai tietojen menettämisestä. Kohdassa neuvotaan, miten ongelma vältetään.



VAROITUS: VAROITUS ilmaisee henkilövahingon mahdollisuutta ja kertoo, kuinka ongelma vältetään. Jotkut varoitukset voivat esiintyä vaihtoehtoisissa muodoissa eikä niiden yhteydessä esiinny ehkä kuvaketta. Tällaiset varoitukset on esitetty viranomaisten määräysten edellyttämässä muodossa.

Virta

 Näyttöä tulisi käyttää vain arvokilven osoittaman virtälähdetyypin kanssa. Jos et ole varma minkälaista virtaa kotiisi tulee, ota yhteyttä jälleenmyyjäsi tai paikalliseen sähköyhtiöön.

 Näyttö on varustettu kolmijohtimisella maadoitetulla pistokkeella, jossa kolmas pinni on maadoitusjohdin. Tämä pistoke sopii vain maadoitettuun pistorasiaan turvallisuuden vuoksi. Jos pistorasiaasi ei sovi kolmijohtiminen pistoke, pyydä sähköasentajaa asentamaan oikeanlainen pistorasia tai käytä sovitinta laitteen turvalliseen asennukseen. Älä tee maadoitusta turhaksi.

 Irrota laite pistorasiasta ukkosella tai kun sitä ei käytetä pitkään aikaan. Tämä suojaa näyttöä virtapiikkien aiheuttamilta vahingoilta.

 Älä ylikuormita jatkojohtoja. Ylikuormitus voi aiheuttaa tulipalon tai sähköiskun.

 Jotta näyttö toimisi oikein, käytä sitä vain sellaisten UL listed -merkittyjen tietokoneiden kanssa, joiden liitännät ovat 100–240 V AC, min. 5 A.

 Pistorasia on asennettava lähelle laitetta ja sen on oltava helposti käytettävissä.

Asennus

! Älä aseta monitoria epävakaaseen kärryyn, telineeseen, kolmijalkaan, kannattimeen tai pöydälle. Jos monitori putoaa, se voi aiheuttaa henkilövamman aiheuttaa vakavaa vahinkoa tälle tuotteelle. Käytä laitetta ainoastaan valmistajan suosittelemissa tai tuotteen kanssa myytävissä kärryissä, telineessä, kolmijalassa, kannakkeilla tai pöydällä. Noudata valmistajan ohjeita asentaessasi tuotetta ja käytä valmistajan suosittelemia kiinnitysvarusteita. Laite- ja kärry-yhdistelmää tulee siirtää varovasti.

! Älä koskaan työnnä mitään esinettä monitorin kotelon aukkoihin. Se voi vahingoittaa jännitteisiä osia ja aiheuttaa tulipalon tai sähköiskun. Älä koskaan kaada näytön päälle mitään nestettä.

! Älä aseta tuotteen etuosaa lattiaa päin.

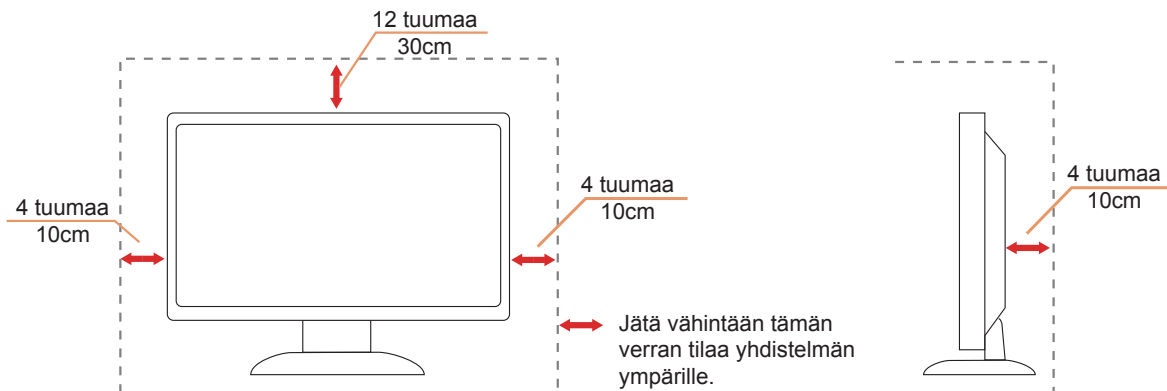
! Jos kiinnität näytön seinään tai hyllyyn, käytä valmistajan hyväksymää kiinnityssarjaa ja noudata sarjan ohjeita.

! Jätä monitorin ympärille hieman tilaa, kuten alla on näytetty. Muuten ilmanvaihto voi olla riittämätön, jolloin ylikuumeneminen voi aiheuttaa tulipalon tai vahingoittaa näyttöä.

! Välttääksesi mahdollisen vahingon, esimerkiksi kehyksen kuoriutumisen paneelista, varmista, ettei monitori ole kallistunut alaspäin yli -5 astetta. Jos -5 asteen enimmäis-alaspäin kallistus kulma ylitetään, monitorin vahinko ei kuulu takuun piiriin.

Katso alta suositellut tuuletusalueet monitorin ympärillä, kun näyttö on asennettu seinään tai jalustaan:

Jalustaan asennettu



Puhdistus

⚠️ Puhdista kotelo säännöllisesti liinalla. Voit käyttää pehmeää pesuainetta tahrojen pyyhkimiseen voimakkaan pesuaineen asemesta, sillä se syövyttää tuotteen koteloa.

⚠️ Varmista puhdistaessasi, ettei pesuainetta vuoda tuotteen sisään. Puhdistusliina ei saa olla liian karkea, jottei se naarmuta näytön pintaa.


⚠️ Irrota virtajohto ennen tuotteen puhdistamista.



Muuta

 Jos tuotteesta tulee omituista hajua, ääntä tai savua, irrota virtajohto VÄLITTÖMÄSTI ja ota yhteys huoltokeskukseen.

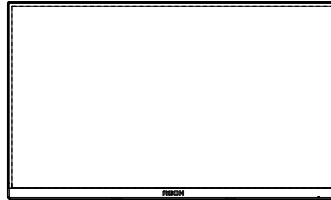
 Varmista, ettei pöytä tai verhot tuki tuuletusaukkoja.

 Älä kohdista LCD-näyttöön rajuja tärinöitä tai iskuja käytön aikana.

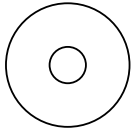
 Älä kolhi tai pudota näyttöä käytön tai kuljetuksen aikana.

Asetus

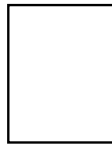
Pakkauksen sisältö



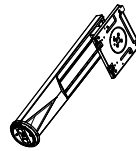
Monitor



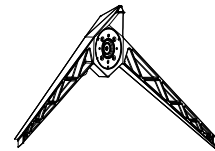
CD Manual



Warranty card



Stand



Base



Power Cable



DP Cable



HDMI Cable



USB Cable



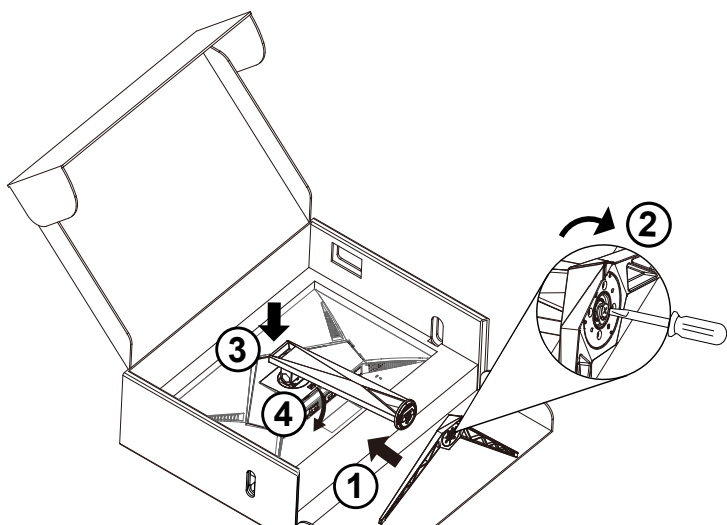
Micphone Cable

★ Kaikkia signaali kaapeleita ei toimiteta kaikissa maissa ja kaikilla alueilla. Kysy tietoja paikalliselta jälleenmyyjältä tai AOC-sivutoimistosta.

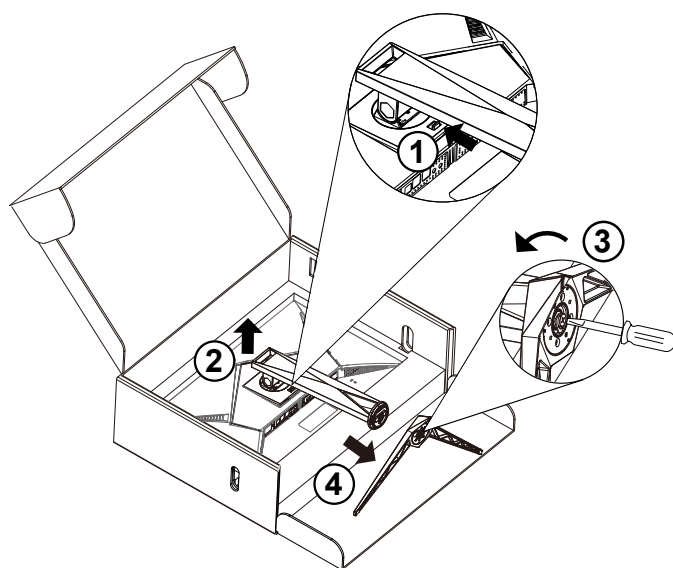
Aseta jalusta ja alusta

Asenna tai irrota jalusta seuraavien ohjeiden mukaisesti.

Asennus:



Poista:

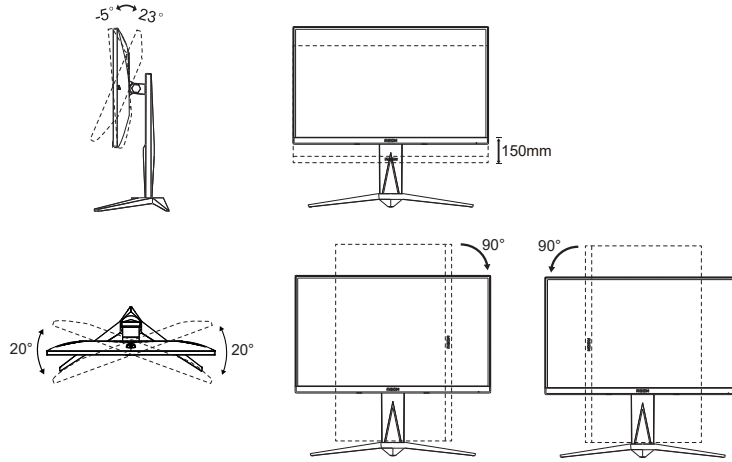


Katsomiskulman säätäminen

Optimaalista katsomista varten on suositeltavaa katsoa näyttöä suoraan edestä ja säätää sen jälkeen monitorin katsomiskulma halutuksi.

Pidä kiinni jalustasta, ettei monitori kaadu, kun muutat sen kulmaa.

Voit säätää monitoria seuraavasti:



HUOMAUTUS:

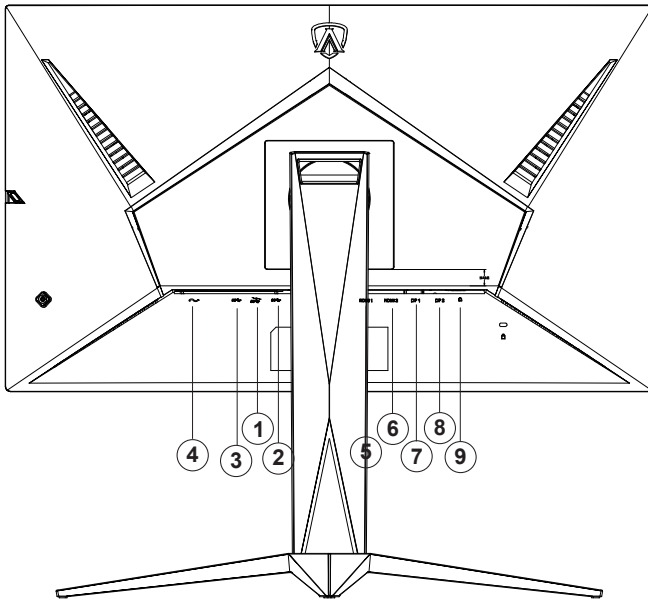
Älä kosketa LCD-näyttöä katsomiskulmaa muuttaessasi. Se voi aiheuttaa vahinkoa tai murtaa LCD-näytön.

Varoitus:

1. Näyttöruudun mahdollisen vahingoittumisen ehkäisemiseksi, kuten paneelin kuoriutumisen, varmista, ettei monitori ole kallistunut alaspäin yli -5 astetta.
2. Älä paina näyttöä, kun säädät monitorin kulmaa. Pidä kiinni vain kehyksestä.

Monitorin liittäminen

Kaapeliliitännät näytön ja tietokoneen takana:



1. USB 3.2 Gen1 downstream + nopea lataus
2. USB 3.2 Gen1 downstream x 2
3. USB 3.2 Gen1 upstream
4. Virtatulo
5. HDMI1
6. HDMI2
7. DP1
8. DP2
9. Microphone out (Liitä PC:hen)

Kytke PC:hen

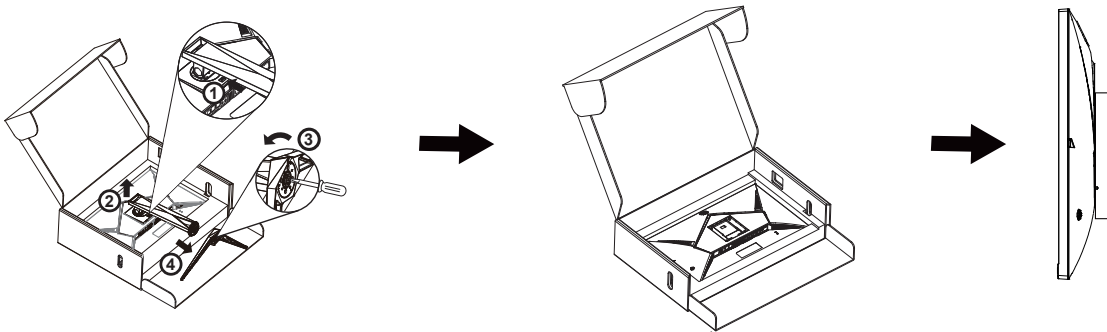
1. Kytke virtajohto tiukasti näytön taakse.
2. Katkaise tietokoneesta virta ja irrota sen virtajohto pistorasiasta.
3. Yhdistä näytön signaalijohto tietokoneen takana olevaan videoliitäntään.
4. Yhdistä tietokoneen ja näytön virtajohdot lähellä olevaan pistorasiaan.
5. Kytke tietokoneeseen ja näyttöön virta.

Jos näytössä näkyy kuva, asennus on valmis. Jos näytössä ei näy kuvaa, katso osiota Vianmääritys.

Kytke laitteen suojelemiseksi tietokone ja nestekidenäyttö aina pois päältä ennen liittämistä.

Wall Mounting

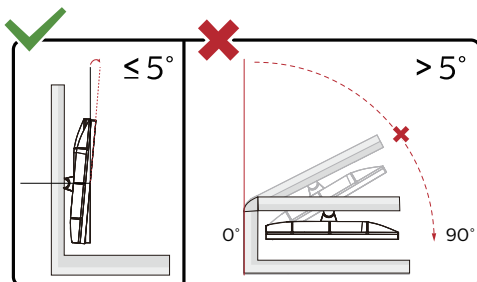
Preparing to Install An Optional Wall Mounting Arm.



Tämä näyttö voidaan kiinnittää erikseen ostettavaan seinäkiinnitysvarteen. Katkaise virta ennen tätä toimenpidettä. Noudata seuraavia ohjeita:

1. Irrota jalusta.
2. Noudata valmistajan ohjeita ja asenna seinäkiinnitysvarsi.
3. Aseta seinäkiinnitysvarsi näytön taakse. Linjaa varressa olevat reiät näytön takana olevien reikien kanssa.
4. Kiinnitä johdot takaisin. Katso valinnaisen seinäkiinnitysvarren mukana tulleesta käyttöohjekirjasta ohjeet varren kiinnittämiseksi seinään.

Huomautus: VESA-kiinnitysruuvireikiä ei ole saatavilla kaikkiin malleihin, tarkista jälleenmyyjältä tai AOC:n virallisesta osastosta.



* Näyttö voi olla erilainen kuin kuvituksessa.

Varoitus:

1. Näyttöruudun mahdollisen vahingoittumisen ehkäisemiseksi, kuten paneelin kuoriutumisen, varmista, ettei monitori ole kallistunut alaspäin yli -5 astetta.
2. Älä paina näyttöä, kun säädät monitorin kulmaa. Pidä kiinni vain kehyksestä.

AMD FreeSync Premium-toiminto

1. AMD FreeSync Premium-toimii DP/HDMI-yhteydellä
2. Yhteensopiva grafiikkakortti: Alla on luettelo suositteluisista. Ne voi tarkistaa myös osoitteesta www.AMD.com
 - Radeon™ RX Vega sarja
 - Radeon™ RX 500 sarja
 - Radeon™ RX 400 sarja
 - Radeon™ R9/R7 300 sarja (paitsi R9 370/X, R7 370/X, R7 265)
 - Radeon™ Pro Duo (2016)
 - Radeon™ R9 Nano sarja
 - Radeon™ R9 Fury sarja
 - Radeon™ R9/R7 200 sarja (paitsi R9 270/X, R9 280/X)

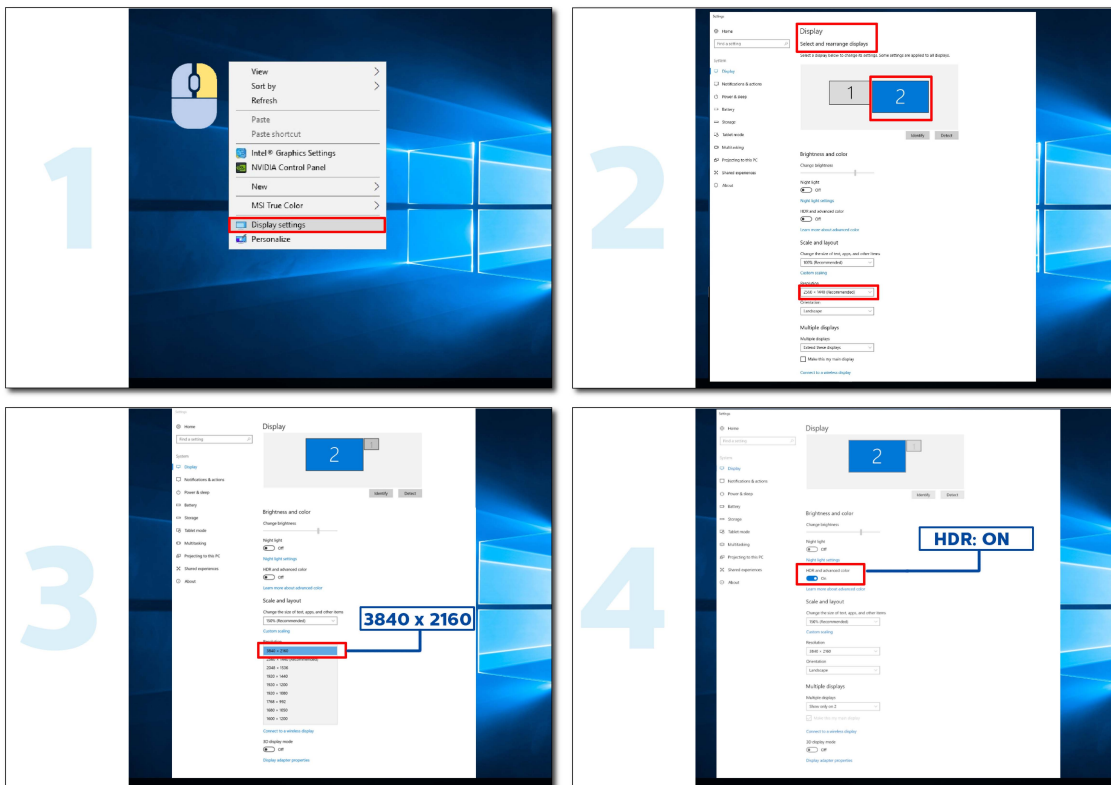
HDR

Se on yhteensopiva HDR10-muotoa olevien tulosignaalien kanssa.

Näyttö voi aktivoida automaattisesti HDR-toiminnon, jos soitin ja sisältö ovat yhteensopivia. Ota yhteyttä laitteen valmistajaan ja sisällön tarjoajaan saadaksesi tietoja laitteesi ja sisällön yhteensopivuudesta. Valitse HDR-toiminnon tilaksi "POIS", kun sinulla ei ole tarvetta automaattiseen aktivointitoimintoon.

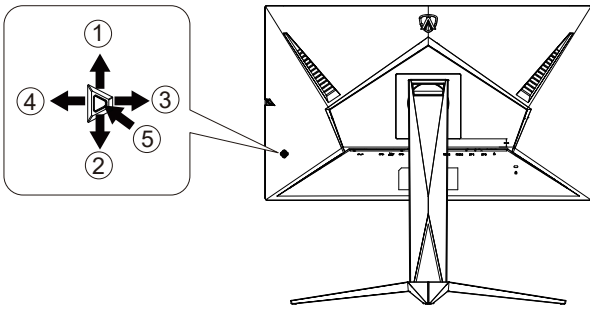
Huomautus:

1. Mitään asetusta ei tarvita DisplayPort/HDMI-liittymää varten WIN10-versioissa, joka ovat aikaisempia (vanhempia) kuin V1703.
2. Vain HDMI-liittymä on käytettävissä eikä DisplayPort-liittymä toimi WIN10-versiossa V1703.
3. 3840x2160 @50 Hz /60 Hz tarkkuutta ei ole suositeltava käytettäväksi PC-laitteessa UHD-soitinta tai Xbox-ones / PS4-Pro -laitteita varten.
- a. Näyttöresoluutio on asetettu tarkkuuteen 3840*2160 ja HDR on esiasetettu tilaan PÄÄLLÄ. Näissä olosuhteissa näyttö voi himmetä hieman, mikä ilmaisee, että HDR on aktivoitu.
- b. Siirryttyäsi sovellukseen, paras HDR-tehoste saadaan, kun resoluutio muutetaan tarkkuuteen 3840*2160 (jos käytettävissä).



Säätäminen

Pikanäppäimet



1	Lähde/Ylös
2	Valintapiste/Alas
3	Pelitila/Vasen
4	Varjon ohjaus/Oikea
5	Virta/Valikko/Enter

Virta/Valikko/Enter

Kytke näyttö päälle painamalla virtapainiketta.

Kun kuvaruutunäyttö ei ole näkyvässä, paina tuodaksesi kuvaruutuvalikon näkyviin tai vahvasta valinta. Paina noin 2 sekuntia kytkeäksesi näytön pois päältä.

Valintapiste

Kun OSD-näyttöä ei ole, paina Valitsinpistettä näyttääksesi/piilottaaksesi valitsinpisteen.

Pelitila/Vasen

Kun OSD-valikko ei ole näkyvässä, paina Vasen-näppäintä avataksesi pelitilatoiminnon, paina sitten "Vasen" tai "Oikea" valitaksesi pelitilan (FPS, RTS, Kilpa-ajo, Pelaaja 1, Pelaaja 2 tai Pelaaja 3) eri pelityyppeihin perustuen.

Varjon ohjaus/Oikea

Kun OSD-valikkoa ei ole, paina "Oikea"-näppäintä aktivoitaksesi Varjon ohjaus -toiminnon.

Lähde/Ylös

Kun OSD-valikko on suljettu, Lähde-painikkeen painaminen toimii Lähteen pikavalintatoimintona.

OSD-näppäinopas (Valikko)



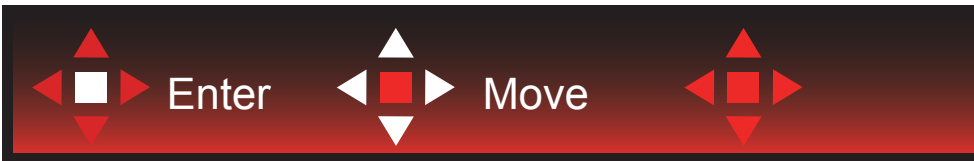
Enter: Käytä Enter-näppäintä seuraavalle OSD-tasolle siirtymiseen
Siirry: Käytä Vasen/Ylös/Alas-näppäintä OSD-valinnoissa siirtymiseen
Poistu: Käytä Oikea-näppäintä OSD-valikosta poistumiseen



Enter: Käytä Enter-näppäintä seuraavalle OSD-tasolle siirtymiseen
Siirry: Käytä Oikea/Ylös/Alas-näppäintä OSD-valinnoissa siirtymiseen
Poistu: Käytä Vasen-näppäintä OSD-valikosta poistumiseen



Enter: Käytä Enter-näppäintä seuraavalle OSD-tasolle siirtymiseen
Siirry: Käytä Vasen/Ylös/Alas-näppäintä OSD-valinnoissa siirtymiseen
Poistu: Käytä Vasen-näppäintä OSD-valikosta poistumiseen



Siirry: Käytä Vasen/Oikea/Ylös/Alas-näppäintä OSD-valinnoissa siirtymiseen



Poistu: Käytä Vasen-näppäintä poistuaksesi OSD-valikosta edelliselle OSD-tasolle
Enter: Käytä Oikea-näppäintä seuraavalle OSD-tasolle siirtymiseen
Valitse: Käytä Ylös/Alas-näppäintä siirtääksesi OSD-valintaa



Enter: Käytä Enter-näppäintä OSD-asetuksen käyttöön ottamiseen ja siirtämään takaisin edelliselle OSD-tasolle
Valitse: Käytä Alas-näppäintä OSD-asetuksen säätämiseen



Valitse: Käytä Ylös/Alas-näppäintä OSD-asetuksen säätämiseen



Enter: Käytä Enter-näppäintä poistuaksesi OSD-valikosta edelliselle OSD-tasolle
Valitse: Käytä Vasen-näppäintä OSD-asetuksen säätämiseen

OSD Setting (Kuvaruutuvalikon asetukset)

Ohjainpainikkeiden yksinkertainen ohje.




- 1). Aktivoi OSD-ikkuna painamalla MENU-painiketta.
- 2). Noudata Näppäinopasta siirtääksesi tai valitaksesi (säätö) OSD-asetuksia.
- 3). Kuvaruutuvalikon lukitus/avaustoiminto: Lukitaksesi tai avataksesi OSD-valikon lukituksen, pidä Alas-painiketta painettua 10 s OSD-valikon ollessa aktiivinen.

Huomaa:

- 1). Jos tuotteessa on vain yksi signaalitulo, asetus "Valitse tulo" on pois käytöstä.
- 2). ECO-tilat (paitsi Vakiotila), DCR ja DCB-tila , näille neljälle tilalle, joista vain yksi voi olla aktiivinen kerrallaan.

Game Setting (Peliasetus)



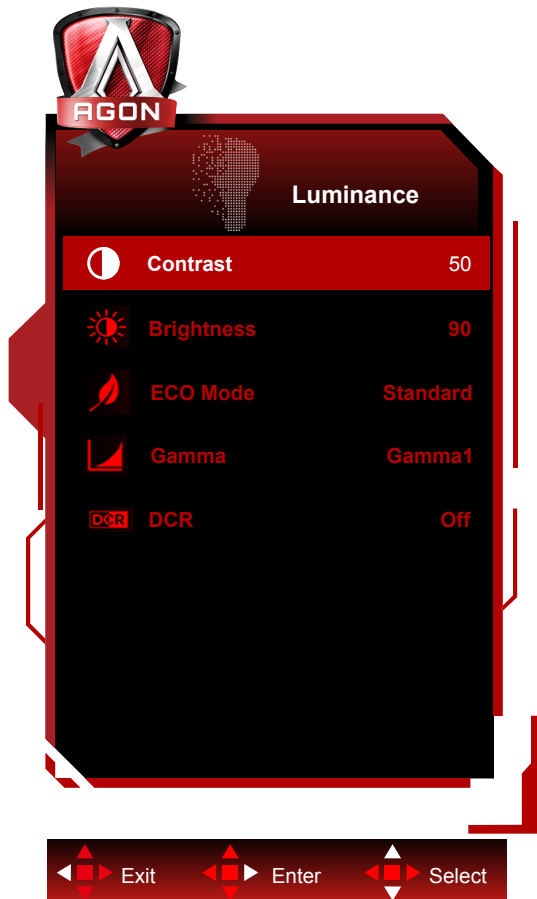
	Game Mode (Pelitila)	FPS	FPS (ensimmäisen persoonan ampujat) -pelin pelaamiseen. Parantaa tumman teeman mustan tason yksityiskohtia.
		RTS	RTS (reaaliaikainen strategia) -pelaamiseen. Parantaa kuvan laatua.
		Racing (Kilpa-ajo)	Kilpa-ajopelin pelaamiseen. Tarjoaa nopeimman vasteajan ja korkean värikylläisyyden.
		Gamer 1 (Pelaaja 1)	Käyttäjän ensisijaiset asetukset tallennettuna Pelaaja 1:ksi.
		Gamer 2 (Pelaaja 2)	Käyttäjän ensisijaiset asetukset tallennettuna Pelaaja 2:ksi.
		Gamer 3 (Pelaaja 3)	Käyttäjän ensisijaiset asetukset tallennettuna Pelaaja 3:ksi.
		Off (Pois päältä)	Ei optimointia Älykäs -kuva pelillä
	Shadow Control (Varjon ohjaus)	0-100	Varjon ohjauksen oletus on 50, mutta loppukäyttäjä voi säätää tason välillä 50–100 tai tasolle 0 lisätäkseen kontrastia selkeän kuvan saavuttamiseksi. <ol style="list-style-type: none"> Jos kuva on liian tumma yksityiskohtien erottamiseksi selvästi, säätäminen välillä 50–100 selventää kuvaa. Jos kuva on liian vaalea yksityiskohtien erottamiseksi selvästi, säätäminen välillä 50–0 selventää kuvaa.
	Game Color (Pelin väri)	0-20	Peliväri tarjoaa 0 - 20 tasoa värikylläisyyden säätämiseen paremman kuvan saamiseksi
	MBR	0-20	Säädä Liikesumeuden vähennystä.
AMD FreeSync (Käytettävissä määrättyissä malleissa)	Päälle / Pois Päältä	Ota AMD FreeSync Premium pois käytöstä tai käyttöön.	


	Overdrive	Weak (Heikko)	Säädä vasteaikaa.
		Medium (Normaali)	
		Strong (Voimakas)	
		Boost (Tehostus)	
		Off (Pois päältä)	
Low input Lag (Matalan syötön viive)	Päälle / Pois Päältä	Kytke kehyspuskuri pois päältä vähentääksesi syötön viivettä	
Kuvalaskuri	Pois/ Oikea-ylä / Oikea-ala / Vasen-ala / Vasen-ylä	Näytä P-taajuus valitussa kulmassa (Kuvalaskuriominaisuus toimii vain AMD-näytönohjaimessa).	

Huomautus:

1. Kun "HDR-tila" kohdassa "Kuvan asetus" on asetettu non-off-tilaan, "Pelitila"-, "Varjon ohjaus"- ja "Peliväri"-asetusta ei voi säätää.
2. Kun "HDR" kohdassa "Kuvan asetus" on asetettu non-off-tilaan, "Pelitila"-, "Varjon ohjaus"-, "Peliväri"-, "MBR"- ja "Tehostus"-asetuksia "Overdrive"-valikossa ei voi säätää tai valita.

Luminance (Luminanssi)

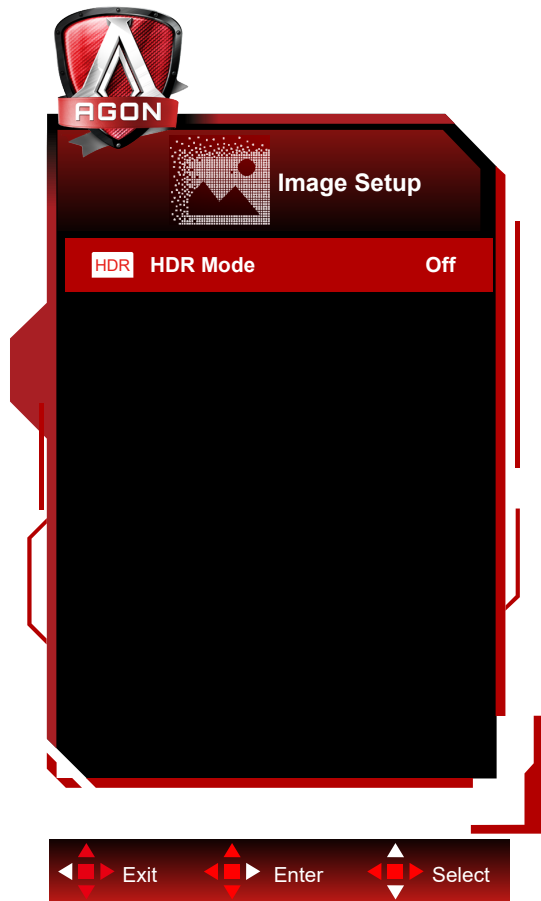


	Contrast (Kontrasti)	0-100	Digitaalirekisterin kontrasti.	
	Brightness (Kirkkaus)	0-100	Taustavalon säätö	
	Eco mode (Säästötila)	Standard (Vakio)		Standarditila
		Text (Teksti)		Tekstitila
		Internet		Internet-tila
		Game (Peli)		Pelitila
		Movie (Elokuva)		Elokuvatila
		Sports (Urheilu)		Urheilutila
	Gamma	Reading((Luku))		Lukutila
		Gamma1		Säädä Gamma 1:een
		Gamma2		Säädä Gamma 2:ta
DCR	Gamma3		Säädä Gamma 3:ta	
	Off (Pois päältä) / On (Päälle)		Poista/ Ota dynaaminen kontrastisuhde käytöstä	

Huomautus:

1. Kun "HDR-tila" kohdassa "Kuvan asetus" on asetettu non-off-tilaan, "Kontrasti"-, "Eco-tila"- ja "Gamma"-asetusta ei voi säätää.
2. Kun "HDR" kohdassa "Kuvan asetus" on asetettu non-off-tilaan, mitään "Luminanssi"-valikon kohdetta ei voi säätää.

Image Setup (Kuva-Asetukset)

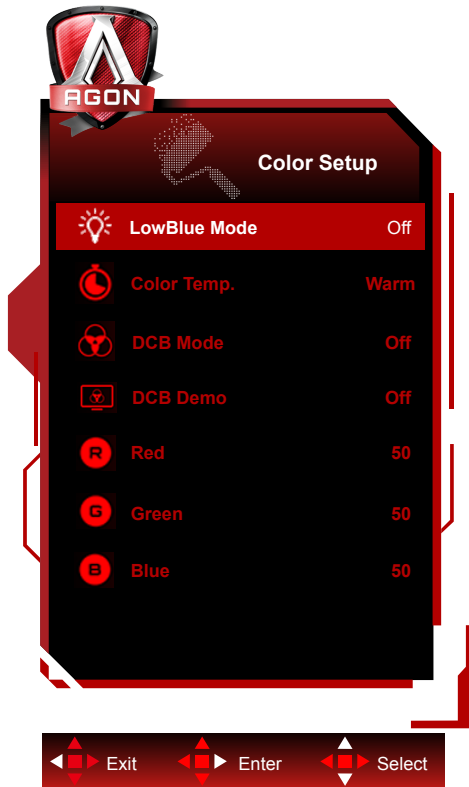



	HDR	Off / DisplayHDR / HDR Picture / HDR Movie / HDR Game	Aseta HDR-profiili käyttövaatimustesi mukaisesti. Huom: Kun HDR-sisältö on tunnistettu, HDR-valinta näytetään säätämistä varten.
	HDR Mode	Off / HDR Picture / HDR Movie / HDR Game	Optimoituna kuvan väreille ja kontrastille, mikä simuloi HDR-tehostetta. Huom: Kun HDR-sisältöä ei tunnisteta, HDR-tilavalinta näytetään säätämistä varten.

Huomautus:

Kun HDR tunnistetaan, HDR-valinta näytetään säätöä varten; kun HDR:ää ei tunnisteta, HDR-tilavalinta näytetään säätöä varten.

Color Setup (Väriasetus)

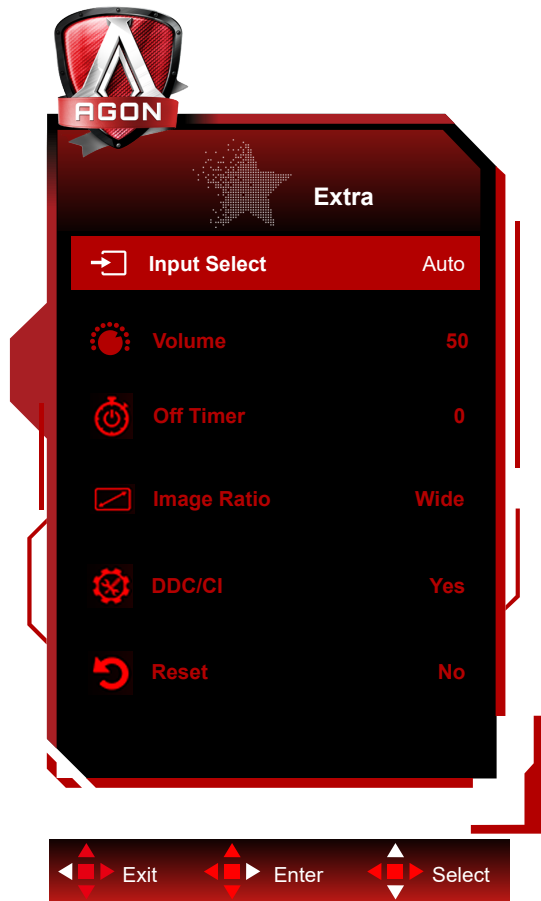



	LowBlue Mode(LowBlue-tila)	Pois / Multimedia / Internet / Office / Lukeminen		Vähennä sinisen valon aaltoa säätämällä värilämpötilaa.	
	Color Temp. (Värilämpötila)	Warm (Lämmin)			Palauta lämmin värilämpötila EEPROM-muistista.
		Normal (Normaali)			Palauta normaali värilämpötila EEPROM-muistista.
		Cool (Kylmä)			Palauta kylmä värilämpötila EEPROM-muistista.
		sRGB			Palauta sRGB-värilämpötila EEPROM-muistista.
		User (Käyttäjä)	Red (Punainen)		
	Green (Vihreä)				Vihreä vahvistus digitaalirekisteristä.
	Blue (Sininen)				Sininen vahvistus digitaalirekisteristä.
	DCB Mode (DCB-tila)	Full Enhance (Täysi Parannus)	päällä tai pois päältä		Ota käyttöön tai poista käytöstä Täysi parannus -tila
		Nature Skin (Luonnollinen Iho)	päällä tai pois päältä		Ota käyttöön tai poista käytöstä Luonnollinen iho -tila
		Green Field (Vihreä Pelto)	päällä tai pois päältä		Ota käyttöön tai poista käytöstä Vihreä pelto -tila
		Sky-blue (Taivaansininen)	päällä tai pois päältä		Ota käyttöön tai poista käytöstä Taivaansininen-tila
		AutoDetect (Autom. Tunnistus)	päällä tai pois päältä		Ota käyttöön tai poista käytöstä Autom. tunnistus -tila
	DCB Demo (DCB-demo)		Päällä tai pois päältä		Ota käyttöön tai poista käytöstä demo
Red (Punainen)		0-100		Punaisen vahvistus digitaalirekisteristä.	
Green (Vihreä)		0-100		Vihreän vahvistus digitaalirekisteristä.	
Blue (Sininen)		0-100		Sinisen vahvistus digitaalirekisteristä.	

Huomautus:

Kun "HDR-tila" tai "HDR" kohdassa "Kuvan asetus" on asetettu non-off-tilaan, mitään "Väriin asetus"-valikon kohdetta ei voi säätää.

Extra (Ekstra)



	Input Select (Tulovalinta)	Automaattinen/HDMI1/HDMI2/DP1/DP2	Valitse Tulosignaalin lähde.
	Äänenvoimakkuus	0–100	Säädä äänenvoimakkuusasetusta
	Off timer (Ajastin)	0–24 tuntia	Valitse sammutusaika
	Image Ratio (Kuvasuhte)	Laaja / 4:3 / 1:1 / 17"(4:3) / 19"(4:3) / 19"(5:4) / 19"W(16:10) / 21.5"W(16:9) / 22"W(16:10) / 23"W(16:9) / 23.6"W(16:9) / 24"W(16:9)	Valitse näytettävä kuvasuhde.
	DDC/CI	kyllä tai ei	Ota käyttöön tai pois käytöstä DDC/CI-tuki
	Reset (Nollaus)	kyllä tai ei	Nollaa valikko oletuksiin

OSD Setup (OSD-Asetukset)



	Language (Kieli)		Valitse kuvaruutuvalikon kieli
	Timeout (Aikakatkaisu)	5-120	Säädä kuvaruutuvalikon aikakatkaisua
	DP Capability (DP-toiminto)	1.1/1.2/1.4	huomaa, että vain DP1.2/DP1.4 tukee vapaa synkronointi-toimintoa
	H. Position (Vaakasijainti)	0-100	Säädä kuvaruutuvalikon vaakasijaintia
	V. Position (Pystysijainti)	0-100	Säädä kuvaruutuvalikon pystysijaintia
	Transparence (Läpinäkyvyys)	0-100	Säädä kuvaruutuvalikon läpinäkyvyyttä
	Break Reminder (Taukokuistutus)	päällä tai pois päältä	Taukokuistutus, jos käyttäjä työskentelee pitempään kuin 1 tunnin.

Huomaa:

Jos DP-videosisältö tukee DP1.2/DP1.4-toimintoa, valitse DP1.2/DP1.4 kohtaan DP-toiminto. Muuten valitse DP1.1.

LED-merkkivalo

Tila	LED-väri
Täysi virta -tila	Valkoinen
Aktiivinen pois -tila.	Oranssi

Määritä vika

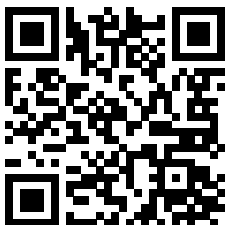
Ongelma ja kysymys	Mahdollinen ratkaisu
Virran LED-merkkivalo ei pala	Varmista, että virtapainike on Päällä-asennossa, ja että virtajohto on kytketty kunnolla maadoitettuun pistorasiaan ja monitoriin.
Näytöllä ei ole kuvaa	<ul style="list-style-type: none"> • Onko virtajohto liitetty oikein? Tarkista virtajohdon liitäntä ja virransyöttö. • Onko kaapeli liitetty oikein? (Liitetty D-sub-kaapelilla) Tarkista DB-15-kaapeliyhteys. (Liitetty HDMI-kaapelilla) Tarkista HDMI-kaapeliyhteys. (Liitetty DP-kaapelilla) Tarkista DP-kaapeliyhteys. * D-SUB/HDMI/DP-tulo ei ole käytettävissä kaikissa malleissa. • Jos virta on päällä, käynnistä tietokone uudelleen nähdäksesi aloitusnäytön (kirjautumisnäyttö), jonka voi nähdä. Jos aloitusnäyttö (kirjautumisnäyttö) tulee näkyviin, käynnistä tietokone uudelleen käytettävissä olevassa tilassa (vikasietotila Windows 7/8/10 -käyttöjärjestelmissä) ja muuta sitten videokortin taajuutta. (Katso Optimaalisen resoluution asettaminen). Jos aloitusnäyttö (kirjautumisnäyttö) ei tule näkyviin, ota yhteyttä huoltokeskukseen tai jälleenmyyjään. • Näkökö näytössä teksti "Tuloa ei tueta"? Voit nähdä tämän viestin, kun signaali videokortista ylittää maksimiresoluution ja taajuuden, joita näyttö pystyy käsittelemään oikein. Säädä maksimiresoluutio ja taajuus, jotka näyttö pystyy käsittelemään oikein. • Varmista, että AOC-näytön ohjaimet on asennettu.
Kuva on epätarkka ja siinä on haamuvarjostusongelma	Säädä säätimillä kontrastia ja kirkkautta. Paina säätääksesi automaattisesti. Varmista, ettei käytössä ole jatkokaapecta tai kytkinrasiaa. On suositeltavaa kytkeä monitori suoraan takana olevaan videokortin lähtöliitäntään.
Kuva hyppii, vilkkuu tai kuvassa on aaltokuvio	Siirrä sähkölaitteet, jotka voivat aiheuttaa sähköhäiriöitä, mahdollisimman kauas näytöstä. Käytä suurinta virkistystaajuutta, johon näyttö kykenee käytössä olevalla tarkkuudella.
Monitori on juuttunut Aktiivinen pois -tilaan	Tietokoneen virtakytkimen täytyy olla PÄÄLLÄ-asennossa. Tietokoneen videokortin täytyy olla tiukasti asetettu paikalleen. Varmista, että näytön videokaapeli on liitetty kunnolla tietokoneeseen. Tarkista näytön videokaapeli ja varmista, ettei yksikään nasta ole taipunut. Varmista, että tietokone toimii painamalla näppäimistön CAPS LOCK -näppäintä katsoen samalla CAPS LOCK LED -merkkivaloa. LED-merkkivalon pitäisi joko syttyä tai sammua, kun CAPS LOCK -näppäintä painetaan.
Yksi perusväreistä puuttuu (PUNAINEN, VIHREÄ tai SININEN)	Tarkista monitorin videokaapeli ja varmista, ettei yksikään nasta ole vahingoittunut Varmista, että näytön videokaapeli on liitetty kunnolla tietokoneeseen.
Näyttökuva ei ole keskitetty tai oikean kokoinen	Säädä vaakasijaintia ja pystysijaintia tai paina pikanäppäintä (AUTOMAATTINEN).
Kuvassa on värivirheitä (valkoinen ei näytä valkoiselta)	Säädä RGB-väriä tai valitse haluamasi värilämpötila.
Näytöllä on vaaka- tai pystyhäiriöitä	Käytä Windows 7/8/10-sammutustilaa KELLO- ja TARKENNUS-asetusten säätämiseen. Paina säätääksesi automaattisesti.

Tekniset tiedot

Yleiset määrykset

Paneeli	Mallinimi	AG275QX		
	Näyttöjärjestelmä	TFT-väri-LCD		
	Katsottavissa olevan kuvan koko	68,5 cm (halkaisija)		
	Pikselikoko	0,2331mm (V) × 0,2331mm (P)		
	Näyttöväri	1.07B väriä		
Muuta	Vaakaskannausalue	30~230kHz (HDMI)		
		30~255kHz (DP)		
	Vaakaskannauskoko (maksimi)	596.736 mm		
	Pystyskannausalue	48~144Hz (HDMI)		
		48~170Hz (DP)		
	Pystyskannauskoko (maksimi)	335.664 mm		
	Optimaalinen esiasetus-kuvatarkkuus	2560 x 1440@60Hz		
	Max resolution	2560 x 1440@144Hz (HDMI)		
		2560 x 1440@170Hz* (DP)		
	Plug & Play	VESA DDC2B/CI		
Virtalähde	100-240V~, 50/60Hz, 1.5A			
Tehonkulutus	Tyypillinen (oletuksena oleva kirkkaus ja kontrasti)	32W		
	Maks. (kirkkaus = 100, kontrasti =100)	≤96W		
	Valmiustila	≤0.5W		
Fyysiset ominaisuudet	Liitäntätyyppi	HDMI/ DP/ USB / Kuulokelähtö		
	Signaalikaapelityyppi	Irrotettava		
Ympäristö	Lämpötila	Käyttö	0°~ 40°	
		Säilytys	-25°~ 55°	
	Kosteus	Käyttö	10–85 % (ei-tiivistyvä)	
		Säilytys	5–93 % (ei-tiivistyvä)	
	Korkea paikka	Käyttö	0 - 5 000 m	
		Säilytys	0 - 12 192 m	

*Ylikellotus saavutetaan, kun resoluutio on 2560x1440 @ 170 Hz Jos ylikellotuksen aikana ilmenee näyttövirhe, säädä virkistystaajuudeksi 165 Hz.



Esiasetetut näyttötilat

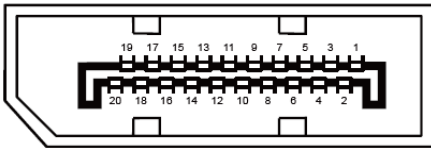
VAKIO	RESOLUUTIO	VAAKATAAJUUS (kHz)	PYSTYTAAJUUS (Hz)
VGA	640x480@60Hz	31.469	59.94
VGA	640x480@67Hz	35	66.667
VGA	640x480@72Hz	37.861	72.809
VGA	640x480@75Hz	37.5	75
VGA	640x480@100Hz	51.08	99.769
VGA	640x480@120Hz	61.91	119.518
DOS MODE	720x400@70Hz	31.469	70.087
DOS MODE	720x480@60Hz	29.855	59.710
SD	720x576@50Hz	31.25	50
SVGA	800x600@56Hz	35.156	56.25
SVGA	800x600@60Hz	37.879	60.317
SVGA	800x600@72Hz	48.077	72.188
SVGA	800x600@75Hz	46.875	75
SVGA	800x600@100Hz	63.684	99.662
SVGA	800x600@120Hz	76.302	119.97
SVGA	832x624@75Hz	49.725	74.551
XGA	1024x768@60Hz	48.363	60.004
XGA	1024x768@70Hz	56.476	70.069
XGA	1024x768@75Hz	60.023	75.029
XGA	1024x768@100Hz	81.577	99.972
XGA	1024x768@120Hz	97.551	119.989
SXGA	1280x1024@60Hz	63.981	60.02
SXGA	1280x1024@75Hz	79.975	75.025
Full HD	1920x1080@60Hz	67.5	60
Full HD	1920x1080@120Hz	135	120
QHD	2560x1440@60Hz	88.787	59.951
QHD	2560x1440@120Hz	182.996	119.998
QHD	2560x1440@144Hz	222.056	143.912
QHD (for DP)	2560x1440@165Hz	242.551	165
QHD (for DP)	2560x1440@170Hz	249.901	170.001

Nastamääritys



19-nastainen värinäyttösignaalikaapeli

Nastan nro	Signaalinimi	Nastan nro	Signaalinimi	Nastan nro	Signaalinimi
1.	TMDS-tiedot 2+	9.	TMDS-tiedot 0-	17.	DDC/CEC-maadoitus
2.	TMDS-tiedot 2 suojaus	10.	TMDS-kello +	18.	+5 V:n virta
3.	TMDS-tiedot 2-	11.	TMDS-kellosuojaus	19.	Hot Plug -tunnistus
4.	TMDS-tiedot 1+	12.	TMDS-kello		
5.	TMDS-tiedot 1 suojaus	13.	CEC		
6.	TMDS-tiedot 1-	14.	Varattu (laitteen N.C.)		
7.	TMDS-tiedot 0+	15.	SCL		
8.	TMDS-tiedot 0 suojaus	16.	SDA		



20-nastainen värinäyttösignaalikaapeli

Pin-nro	Signaalinimi	Pin-nro	Signaalinimi
1	ML_Lane 3 (n)	11	GND
2	GND	12	ML_Lane 0 (p)
3	ML_Lane 3 (p)	13	CONFIG1
4	ML_Lane 2 (n)	14	CONFIG2
5	GND	15	AUX_CH(p)
6	ML_Lane 2 (p)	16	GND
7	ML_Lane 1 (n)	17	AUX_CH(n)
8	GND	18	Hot Plug -tunnistus
9	ML_Lane 1 (p)	19	Return DP_PWR
10	ML_Lane 0 (n)	20	DP_PWR

Plug and Play

Plug & Play DDC2B -ominaisuus

Tämä näyttö sisältää VESA DDC2B -tuen VESA DDC -standardin mukaisesti. Sen avulla näyttö voi ilmoittaa isäntäjärjestelmälle tietonsa ja riippuen käytetystä DDC-tasosta ilmaista lisätietoja sen näyttötoiminnoista.

DDC2B on kaksisuuntainen datakanava, joka perustuu I2C-protokollaan. Isäntä voi pyytää EDID-tietoja DDC2B-kanavan kautta.