

# AOC



Ръководство на  
потребителя на LCD  
монитор **C27G2U**

[www.aoc.com](http://www.aoc.com)

©2020 AOC. All Rights Reserved

**HDMI**™  
HIGH-DEFINITION MULTIMEDIA INTERFACE

Безопасност .....	1
Национални конвенции .....	1
Захранване .....	2
Инсталация .....	3
Почистване .....	4
Други.....	5
Настройки.....	6
Съдържание на опаковката .....	6
Настройка на стойка и основа.....	7
Нагласяне ъгъла на гледане .....	8
Свързване на монитора .....	9
Монтаж на стена.....	10
Функция за Adaptive-Sync (Налична само за някои модели) .....	11
Функция за AMD FreeSync Premium (Налична само за някои модели).....	11
Настройване.....	12
Бързи клавиши .....	12
OSD Setting (Настройка на екранното меню).....	13
Luminance (Осветеност) .....	14
Image Setup (Настройка на изображението).....	15
Color Setup (Настройки на цветовете) .....	16
Picture Boost (Усилване на картината) .....	17
OSD Setup (Настройка на екранното меню) .....	18
Game Setting (Настройка за игри).....	19
Extra (Допълнителни).....	21
Exit (Изход) .....	22
LED (светодиоден) индикатор .....	23
Отстраняване на неизправности.....	24
Спецификация .....	25
Общи спецификации .....	25
Предварително настроени екранни режими .....	26
Разпределение на изводите .....	27
Plug and Play .....	29

# Безопасност

## Национални конвенции

Конвенциите за условните обозначения, използвани в този документ, се описват в подразделите по-долу.

### Забележки, знаци за внимание и предупреждения

В цялото ръководство определени части от текста са придружени от икона и са написани с получер шрифт или в курсив. Тези части съдържат забележки, бележки за внимание и предупреждения и се използват по следния начин:



**ЗАБЕЛЕЖКА:** ЗАБЕЛЕЖКА съдържа важни сведения, които ще помогнат да използвате по-добре компютърната си система.





**ВНИМАНИЕ:** ВНИМАНИЕ посочва потенциален риск от повреда на хардуера или загуба на данни и съвет как да избегнете проблема.





**ПРЕДУПРЕЖДЕНИЕ:** ПРЕДУПРЕЖДЕНИЕ показва възможно телесно нараняване и казва как да се избегне проблемът. Някои предупреждения могат да се появят в алтернативни формати и да не са придружени от икона. В тези случаи конкретното представяне на предупреждението се изисква от съответния регулаторен орган.


## Захранване


 Характеристики на захранването трябва да съответстват на посочените на етикета на монитора. Ако не сте сигурни за електрозахранването в сградата, обърнете се към Вашия доставчик или местната електрическа компания.


 Мониторът има щепсел с три крачета, с трети (заземяващ) щифт. Щепселът може да се вкара само в контакт със заземяване като защитна функция. Ако щепселът не съответства на контакта, извикайте електротехник да монтира подходящ контакт или използвайте адаптер за заземяване на уреда. Не премахвайте защитата на заземяващия щепсел.

 Изключете уреда по време на гръмотевична буря или когато няма да го използвате дълго време. Това ще предпази монитора от повреди причинени от свръхнапрежение.

 Не претоварвайте захранващите кабели и удължители. Претоварването може да доведе до пожар или токов удар.

 За гарантиране на надеждно функциониране, използвайте монитора само с одобрени от UL компютри, които имат подходящо конфигурирани куплунги с маркировка 100-240V AC, най-малко 5A.

 Контактът трябва да се намира близо до устройството и да бъде лесно достъпен.

 За използване само с прикрепения захранващ адаптер (изходно напрежение)  
Производители: TPV ELECTRONICS (FUJIAN) CO.,LTD. Модел: A DPC2065

## Инсталация

**!** Не поставяйте монитора на нестабилна количка, стойка, триножник, конзола или маса. При падане мониторът може да нарани някого и да се повреди. Използвайте само количка, стойка, триножник, конзола или маса, препоръчани от производителя или продавани заедно с този продукт. Спазвайте указанията на производителя при монтажа и използвайте само препоръчаните от производителя монтажни принадлежности. Манипулирането на продукта и принадлежностите да се извършва внимателно.

**!** Да не се допуска попадането на предмети в цепките на корпуса. Това може да повреди електрическите контури и да причини пожар или токов удар. Да не се допуска попадане на течности върху монитора.

**!** Да не се оставя с лицевата част върху пода.

**!** За закрепване на монитора на стена или шкаф използвайте стойка, одобрена от производителя и следвайте указанията към стойката.

**!** Около монитора да се остави празно пространство, както е показано по-долу. В противен случай прегряването поради недостатъчна вентилация може да причини пожар или повреда на монитора.

По-долу са показани препоръчителните зони за вентилация при монтаж на монитора на стена или на стойка:

### Монтаж на стойка



## Почистване

**!** Корпусът да се почиства редовно с мека кърпа. Да се използват неутрални препарати за петната, тъй като силните препарати могат да разяждат корпуса.

**!** Да не се допуска проникване на препаратите вътре в продукта при почистване. Да не се използват груби тъкани, които могат да повредят повърхността на екрана.


**!** Да се откачи захранващият кабел преди почистване на продукта.



## Други

 Ако усетите странна миризма, звук или дим от продукта, НЕЗАБАВНО изключете захранването и се свържете със сервизния център.

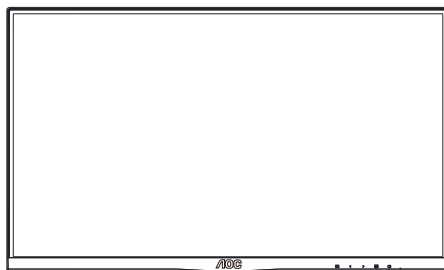
 Уверете се, че процепите за вентилация не са блокирани от масата или завесите.

 Не излагайте монитора на силни вибрации или силни удари при работа.

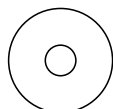
 Не удряйте и не изпускайте монитора при работа или транспортиране.

# Настройки

## Съдържание на опаковката



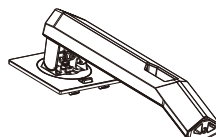
Monitor



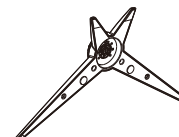
CD Manual



Warranty Card



Stand



Base



Power Cable



Adapter



DP Cable



USB Cable



HDMI Cable



VGA Cable



Audio Cable

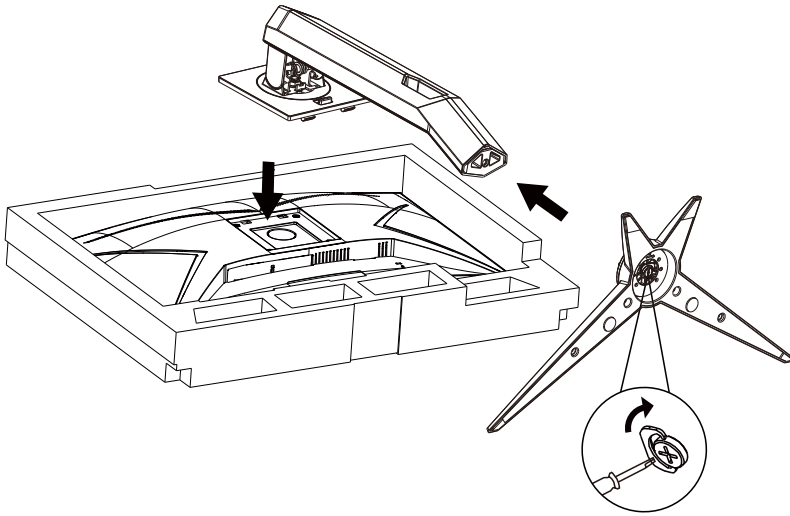
\* Не всички видове сигнални кабели ще се предоставят за всички региони. За потвърждение се свържете с местния дилър или филиал на AOC.



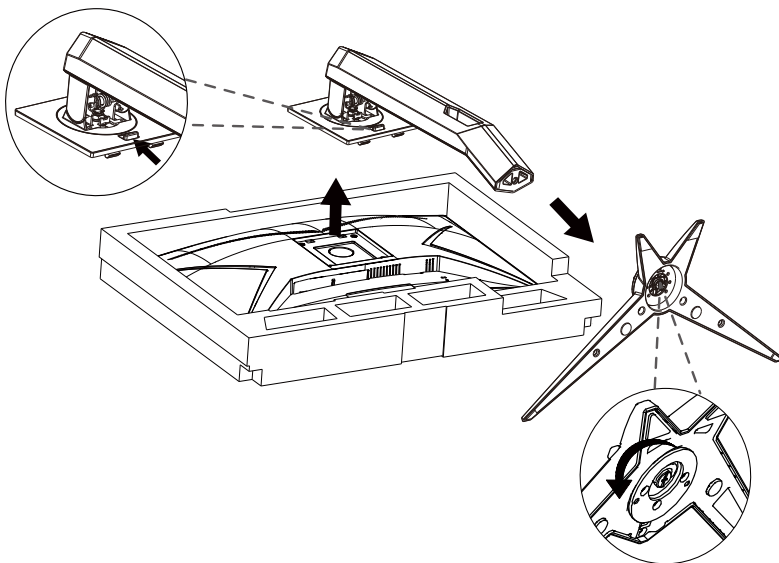
## Настройка на стойка и основа

Регулирайте или отстранете основата като следвате стъпките по-долу.

Монтаж:



Отстраняване:

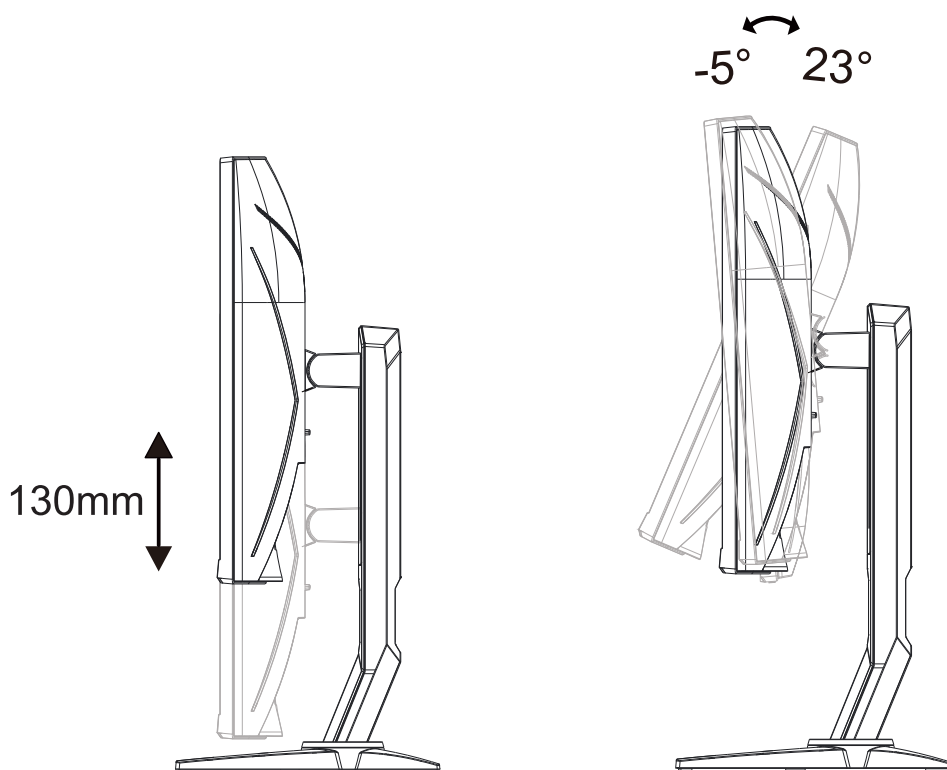


## Нагласяне ъгъла на гледане

За оптимални резултати при гледане се препоръчва да гледате първо в монитора, след което да регулирате ъгъла му според предпочитанията си.

Придържайте стойката, за да не преобърнете монитора при промяна на ъгъла.

Можете да променят ъгъла на монитора по следния начин.

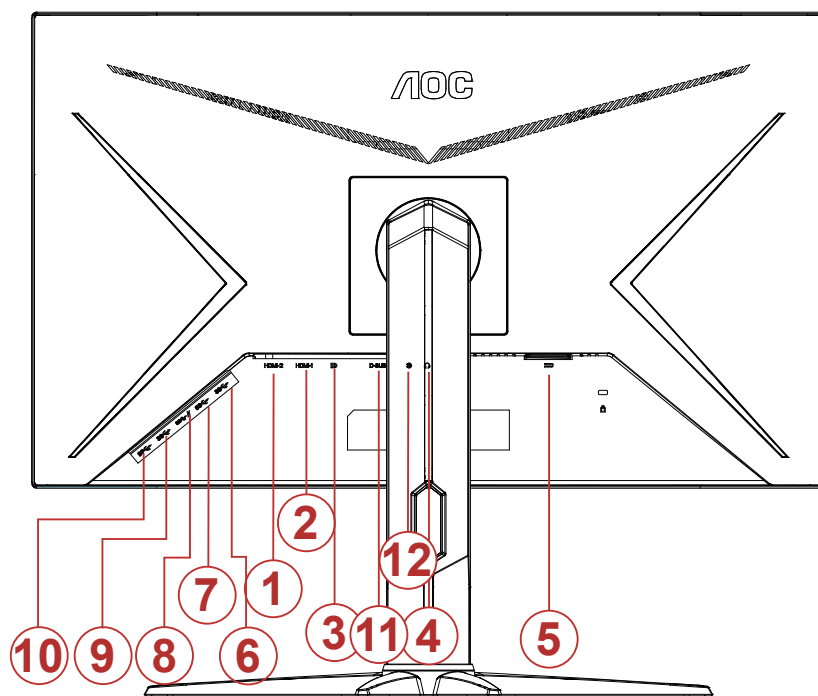


### ЗАБЕЛЕЖКА:

Не пипайте екрана при промяна на ъгъла. Това може да причини повреда или счупване на LCD екрана.

# Свързване на монитора

Кабелни връзки от задната страна на монитора и компютъра:



1. HDMI-2
2. HDMI-1
3. DP
4. Слушалки
5. Захранване
6. USB-PC upstream
7. USB 3.2 Gen 1
8. USB3.2Gen1+бързо зареждане
9. USB 3.2 Gen 1
10. USB 3.2 Gen 1
11. D-SUB
12. AUDIO IN

## Свързване с компютър

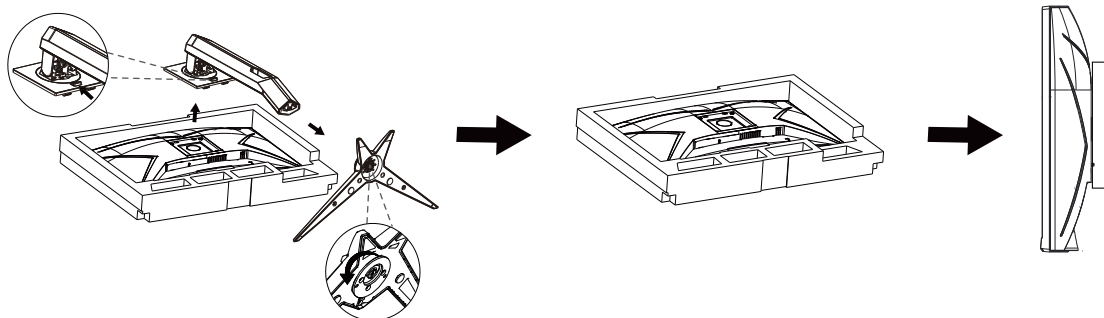
1. Свържете добре захранващия кабел в задната част на дисплея.
2. Изключете компютъра и извадете захранващия му кабел.
3. Свържете кабела за сигнал на дисплея към видеоконектора от задната страна на вашия компютър.
4. Включете захранващия кабел на вашия компютър и дисплея в близка електрическа розетка.
5. Включете своя компютър и дисплея.

Ако монитърът показва изображение, инсталирането е завършено. Ако не видите изображение, вижте „Отстраняване на неизправности“.

За да защитите оборудването, винаги изключвайте компютъра и LCD монитора преди свързване.

## Монтаж на стена

Подготовка за инсталирате допълнителна монтиране на стена Arm.



Този монитор може да бъде прикрепен към стената монтажното рамо закупите отделно. Изключвайте захранването преди тази процедура. Следвайте тези стъпки:

1. Махнете основата.
2. Следвайте инструкциите на производителя, за да сглобите рамото за монтаж на стена.
3. Поставете рамото за монтаж на стена отзад на монитора. Наместете дупките на рамото спрямо дупките отзад на монитора.
4. Свържете отново кабелите. Погледнете инструкцията за употреба, която идва с допълнителното рамо за монтаж на стена, за да видите инструкциите за прикачването му към стената.

Отбелязва: монтаж по стандарта VESA дупки не са достъпни за всички модели, моля консултирайте се с доставчика на оборудването или официална служба на AOC.

## Функция за Adaptive-Sync (Налична само за някои модели)

1. Функцията за Adaptive-Sync работи с DP/HDMI
2. Съвместима видеокарта: Списъкът с препоръки е като показания по-долу. Можете да го видите като посетите [www.AMD.com](http://www.AMD.com)
  - Radeon™ RX Vega series
  - Radeon™ RX 500 series
  - Radeon™ RX 400 series
  - Radeon™ R9/R7 300 series (R9 370/X, R7 370/X, R7 265 series осв.)
  - Radeon™ Pro Duo (2016)
  - Radeon™ R9 Nano series
  - Radeon™ R9 Fury series
  - Radeon™ R9/R7 200 series (R9 270/X, R9 280/X series осв.)

## Функция за AMD FreeSync Premium (Налична само за някои модели)

1. Функцията за AMD FreeSync Premium работи с DP/HDMI
2. Съвместима видеокарта: Списъкът с препоръки е като показания по-долу. Можете да го видите като посетите [www.AMD.com](http://www.AMD.com)
  - Radeon™ RX Vega series
  - Radeon™ RX 500 series
  - Radeon™ RX 400 series
  - Radeon™ R9/R7 300 series (R9 370/X, R7 370/X, R7 265 series осв.)
  - Radeon™ Pro Duo (2016)
  - Radeon™ R9 Nano series
  - Radeon™ R9 Fury series
  - Radeon™ R9/R7 200 series (R9 270/X, R9 280/X series осв.)

# Настройване

## Бързи клавиши



1	Източник/Авт./Изход
2	Режим Игри/<
3	Двойна точка/>
4	Меню/Вход
5	Захранване

### Захранване

Натиснете бутона Power (Захранване) за включване на монитора.

### Меню/Вход

Ако няма екранно меню, натиснете, за да покажете екранното меню или да потвърдите избора.

### Режим Игри/<

Когато няма екранно меню, натиснете клавиша <, за да отворите функцията за режима за игри. После натиснете клавиша < или >, за да изберете игрови режим (FPS, RTS, Racing (Състезание), Gamer 1 (Играч 1), Gamer 2 (Играч 2) или Gamer 3 (Играч 3)) въз основа на различните типове игри.

### Dial Point (Двойна точка)/>

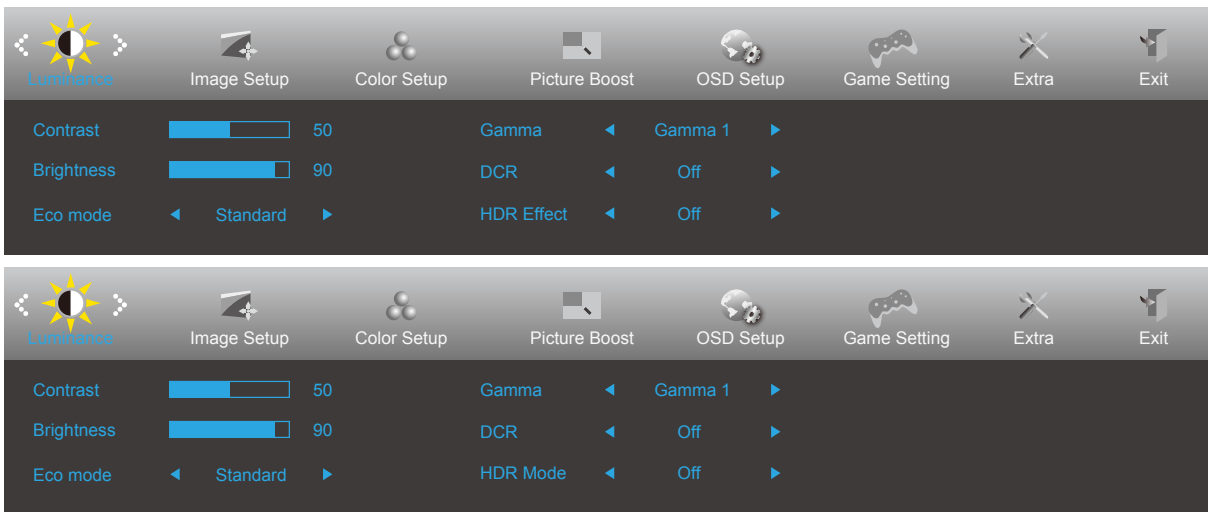
Където няма екранно меню, натиснете бутона Dial Point (Двойна точка), за да покажете/скриете Dial Point (Двойна точка).

### Източник/Авт./Изход

Когато екранното меню е затворено, натиснете бутона Източник/Авт./Изход за функцията за избор на източник. Когато екранното меню е затворено, натиснете бутона Източник/Авт./Изн./Изход за около 2 секунди, за да извършите автоматична настройка (само за модели с D-Sub).

# OSD Setting (Настройка на екранното меню)

## Основни и прости инструкции върху клавишите за управление

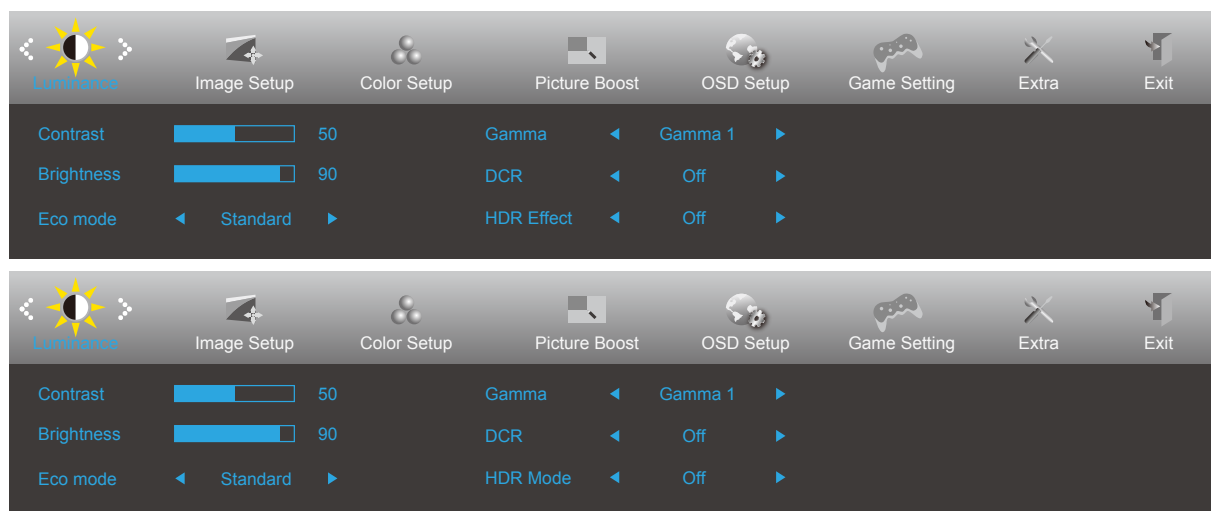



- 1). Натиснете **бутона МЕНЮ**, за да активирате прозореца на екранното меню.
- 2). Натиснете **< или >** за навигация чрез функциите. Когато желаната функция е маркирана, натиснете **бутона МЕНЮ**, за да го активирате. Натиснете **< или >** за навигация във функциите на подменюто. Щом желаната функция е маркирана, натиснете **бутона МЕНЮ (МЕНЮ)** за активиране.
- 3). Натиснете **< или >**, за да промените настройките на избраната функция. Натиснете **AUTO (АВТ.)** за изход. Ако ще променят друга функция, повторете стъпки 2-3.
- 4). Функция за заключване на екранното меню: За да заключите екранното меню, натиснете и задръжте **бутона МЕНЮ** докато мониторът е изключен и натиснете бутона **за включване и изключване**, за да включите монитора. За да отключите екранното меню, натиснете и задръжте **бутона МЕНЮ** докато мониторът е изключен и натиснете бутона **за включване и изключване**, за да включите монитора.

### Забележка:

- 1). Ако продуктът има само един вход за сигнал, елементът „Input Select“ (Избор на вход) е забранен за конфигуриране.
- 2). Една от функциите, DCR, Color Boost (Подсилване на цвета) и Picture Boost (Подсилване на картината) е активирана; другите три функции за изключени

## Luminance (Осветеност)




	Contrast (Контраст)	0-100		Контраст от дигиталния регистър.
	Brightness (Яркост)	0-100		Регулиране на подсветка)
	Eco mode (Икономичен режим)	Standard (Стандарт)	<input checked="" type="checkbox"/>	Стандартен режим
		Text (Текст)	<input type="checkbox"/>	Текстов режим
		Internet (Интернет)	<input type="checkbox"/>	Режим за интернет
		Game (Игра)	<input type="checkbox"/>	Режим за игри
		Movie (Филм)	<input type="checkbox"/>	Режим за филми
		Sports (Спорт)	<input type="checkbox"/>	Режим за спорт
		Reading (четене)	<input type="checkbox"/>	Режим за четене
	Gamma (Гама)	Gamma 1 (Гама 1)	Настройване за Гама 1	
		Gamma 2 (Гама 2)	Настройване за Гама 2	
		Gamma 3 (Гама 3)	Настройване за Гама 3	
	DCR	Off (Изкл.)	<input type="checkbox"/>	Забранява пропорция на динамичен контраст
		On (Вкл.)	<input checked="" type="checkbox"/>	Разрешава пропорция на динамичен контраст
	HDR Effect/ Mode	OFF	<input type="checkbox"/>	Adjust HDR Effect/Mode.
HDR Picture		<input type="checkbox"/>		
HDR Movie		<input type="checkbox"/>		
HDR Game		<input type="checkbox"/>		

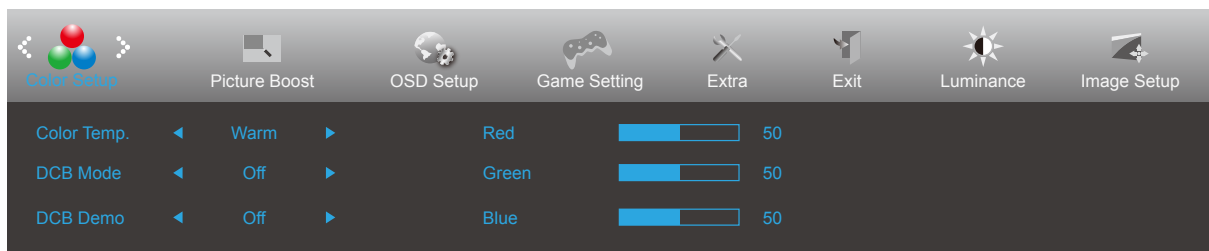



## Image Setup (Настройка на изображението)



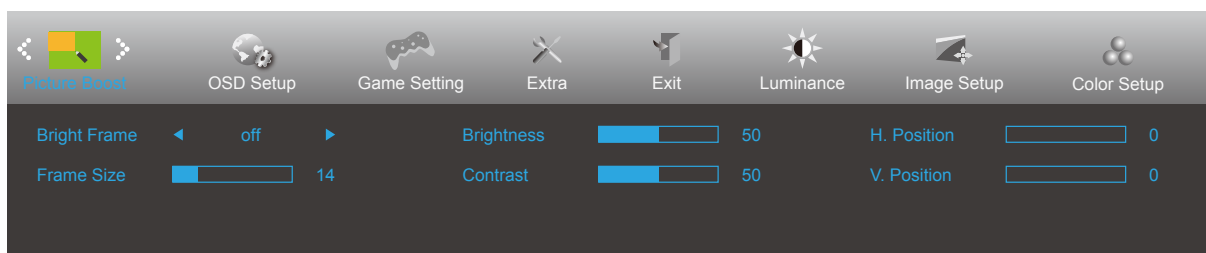
	Clock (Честота)	0-100	Нагласете честотата на картината за намаляване на шума по вертикалните линии.
	Phase (Фаза)	0-100	Регулирайте фазата на картината за намаляване на шума по хоризонталните линии.
	Sharpness (Рязкост)	0-100	Регулиране на рязкостта на образа.
	H. Position (Хориз. позиция)	0-100	Променя хоризонталното положение на картината.
	V. Position (Верт. позиция)	0-100	Променя вертикалното положение на картината.


## Color Setup (Настройки на цветовете)



	Color Temp. (Цветова температура)	Warm (Топли цветове)		Връща топла температура на цветовете от EEPROM.	
		Normal (Нормален режим)		Връща нормална температура на цветовете от EEPROM.	
		Cool (Студени цветове)		Връща студена температура на цветовете от EEPROM.	
		sRGB		Връща sRGB температура на цветовете от EEPROM.	
		User (Потребител)	Red (Червено)		Усилване на червеното от дигиталния регистър.
			Green (Зелено)		Усилване на зеленото от дигиталния регистър.
	Blue (Синьо)			Усилване на синьото от дигиталния регистър.	
	DCB Mode (DCB режим)	Full Enhance (Пълно усилване)	вкл. или изкл.	Забранява или разрешава режим пълно усилване.	
		Nature Skin (Естествена кожа)	вкл. или изкл.	Забранява или разрешава режим на естествена кожа.	
		Green Field (Зелено поле)	вкл. или изкл.	Включване или изключване на режим зелено поле.	
		Sky-blue (Небесно синьо)	вкл. или изкл.	Забранява или разрешава режим за небесно синьо.	
		AutoDetect (Автоматично откриване)	вкл. или изкл.	Забранява или разрешава режим за автоматично откриване.	
		OFF	вкл. или изкл.	Забранява или разрешава режим за OFF откриване.	
	DCB Demo (Демонстрация DCB)		Вкл. или изкл.	Забраняване или разрешаване на демо режим.	
	Red (Червено)		0-100	Усилване на червеното от дигиталния регистър.	
	Green (Зелено)		0-100	Усилване на зеленото от дигиталния регистър.	
	Blue (Синьо)		0-100	Усилване на синьото от дигиталния регистър.	

## Picture Boost (Усилване на картината)

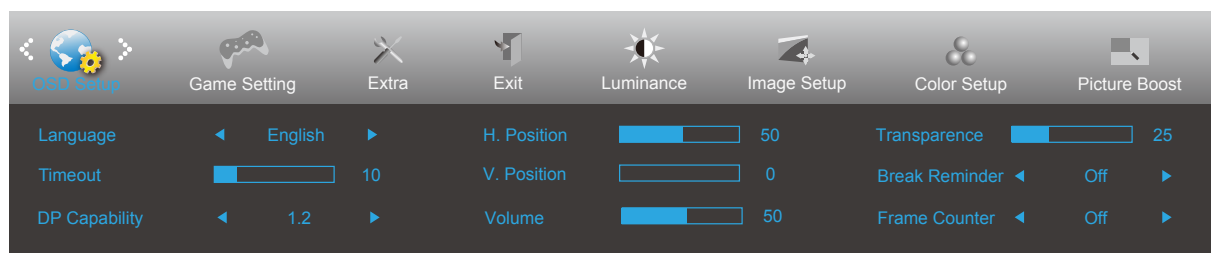



	Bright Frame (Ярка рамка)	вкл. или изкл.	Включване или изключване на ярка рамка.
	Frame Size (Размер на рамката)	14-100	Регулиране на размера на рамката.
	Brightness (Яркост)	0-100	Регулиране на яркостта на рамката.
	Contrast (Контраст)	0-100	Регулиране на контраста на рамката.
	H. position (Хориз. позиция)	0-100	Регулиране на хоризонталното положение на рамката.
	V. position (Верт. позиция)	0-100	Регулиране на вертикалното положение на рамката.

### Забележка:

Регулирайте яркостта, контраста и позицията на Bright Frame (Светла рамка) за по-добро зрително възприятие при гледане.

## OSD Setup (Настройка на екранното меню)



	Language (Език)		Избор на език на екранното меню.
	Timeout (Време за изчакване)	5-120	Настройка на интервала на екранното меню.
	DP Capability (съвместимост)	1.1/1.2	обърнете внимание, че само DP1.2 поддържа функцията за свободно синхронизиране
	H. Position (Хориз. позиция)	0-100	Променя хоризонталното положение на екранното меню.
	V. Position (Верт. позиция)	0-100	Променя вертикалното положение на екранното меню.
	Volume (Сила на звука)	0-100	Регулиране на силата на звука.
	Transparence (Прозрачност)	0-100	Променя прозрачността на екранното меню.
	Break Reminder (Напомняне за почивка)	вкл. или изкл.	Напомняне за почивка, ако потребителят работи непрекъснато повече от 1 ч.
	Frame Counter (Брояч на кадрите)	Off (Изкл.)/ Right-Up (Вдясно - горе)/ Right-Down (Вдясно - долу)/ Left-Down (Вляво - долу)/ Left-Up (Вляво - горе)	Показване на вертикалната честота в избрания ъгъл

### Забележка:

Ако DP видеосъдържанието поддържа DP1.2, изберете DP1.2 за DP способност; в противен случай изберете DP1.1


## Game Setting (Настройка за игри)

Game Setting   Extra   Exit   Luminance   Image Setup   Color Setup   Picture Boost   OSD Setup

Game Mode	◀ Off ▶	Game Color	10	MBR	0
Shadow Control	50	LowBlue Mode	Off	Adaptive-Sync	Off
Low Input Lag	Off	Overdrive	Off		

Game Setting   Extra   Exit   Luminance   Image Setup   Color Setup   Picture Boost   OSD Setup

Game Mode	◀ Off ▶	Game Color	10	MBR	0
Shadow Control	50	LowBlue Mode	Off	AMD FreeSync	Off
Low Input Lag	Off	Overdrive	Off		

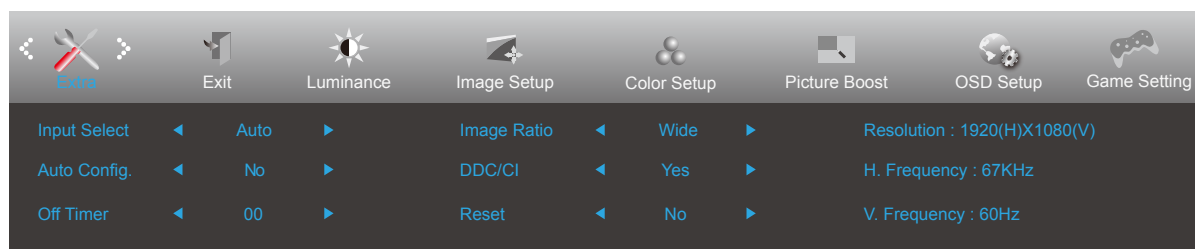



	Game Mode (Режим за игри)	FPS	За игри FPS (Стрелба от първо лице). Подобрява детайлите на нивата на черното в тъмните теми.
		RTS	За RTS (Стратегия в реално време). Подобрява качеството на изображението.
		Racing (Състезание)	За състезателни игри. Предоставя най-бързото време за отговор и висока наситеност на цветовете.
		Gamer 1 (Играч 1)	Предпочитанията на потребителя, записани като Играч 1.
		Gamer 2 (Играч 1)	Предпочитанията на потребителя, записани като Играч 2.
		Gamer 3 (Играч 1)	Предпочитанията на потребителя, записани като Играч 3.
		off (изкл.):	Няма оптимизация от Smartimage game
	Shadow Control (Управление на сенките)	0-100	<p>Настройката по подразбиране на Shadow Control (Управление на сенките) е 50, тогава крайният потребител може да регулира от 50 до 100 или 0 за увеличаване на контраста за по-ясна картина.</p> <ol style="list-style-type: none"> <li>Ако картината е прекалено тъмна, за да се виждат ясно детайлите, регулирайте от 50 до 100 за по-ясна картина.</li> <li>Ако картината е прекалено бяла, за да се виждат ясно детайлите, регулирайте от 50 до 0 за по-ясна картина.</li> </ol>
	Low input Lag (Забавяне при ниско качество на входния сигнал)	On/off (Вкл./изкл.)	Изключете буфера, за да намалите забавянето на входния сигнал
	Game Color (Цвят при игри)	0-20	Game Color (Цвят при игри) предоставя ниво 0-20 за регулиране на наситеността и получаване на по-добро качество на картината.
	LowBlue Mode (Режим LowBlue)	Off (Изкл.)/ Multimedia (Мултимедия)/ Internet (Интернет)/ Office (Офис)/ Reading (Четене)	Намалява вълната на синята светлина като управлява цветовата температура.
	Overdrive (Ускоряване)	Weak (Слабо)	Регулира времето за реакция.
		Medium (Средно)	
Strong (Силно)			
Boost			
	Off (Изкл.)		
MBR	0-20	Регулирайте Motion Blur Reduction (Намаляване на размазване поради движение).	
Adaptive-Sync/ AMD FreeSync (Налична само за някои модели)	вкл. или изкл.	Забранете или разрешете Adaptive-Sync/AMD FreeSync Premium.	

#### ЗАБЕЛЕЖКА:

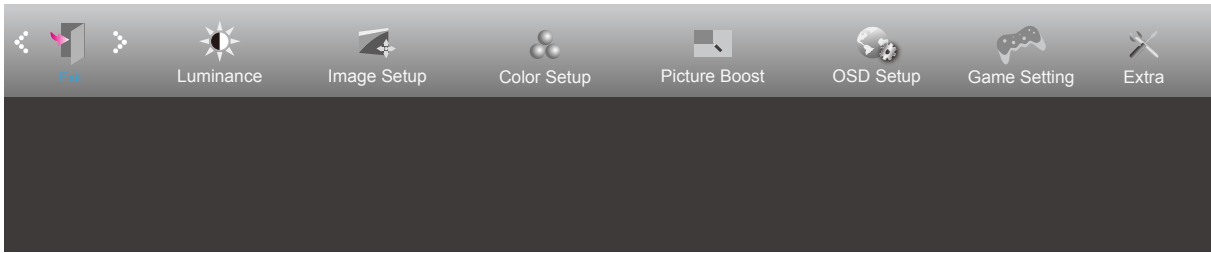
Функцията MBR и Overdrive Boost са налични само когато опцията Adaptive-Sync/AMD FreeSync Premium е изключена и вертикалната честота е до 75 Hz.

## Extra (Допълнителни)



	Input Select (Избор на входен сигнал)		Избор на източник на входен сигнал	
	Auto Config. (Авт. конфигуриране)	да или не	Автоматично регулиране на картината до стойностите по подразбиране	
	Off timer (Таймер за изключване)	0-24 часа	Избор на време за изключване на захранването	
	Image Ratio (Пропорции на картината)	Wide (Широк)		Изберете пропорции на изображението за показване.
		4:3		
		1:1		
		17" (4:3)		
		19" (4:3)		
19" (5:4)				
19"W (16:10)				
21,5"W (16:9)				
22"W (16:10)				
23"W (16:9)				
23,6"W (16:9)				
24"W (16:9)				
DDC/CI	да или не	ВКЛ./ИЗКЛ. на DDC/CI поддръжка		
Reset (Нулиране)	Yes (Да) ENERGY STAR®/No (Не)	Нулиране на менюто към стойностите по подразбиране. ENERGY STAR®, налично за избрани модели.		

## Exit (Изход)



	Exit (Изход)		Излизане от главно екранно меню.
---	--------------	--	----------------------------------



## LED (светодиоден) индикатор

Състояние	Цвят на индикатора
Режим на пълно захранване	Бяло
Режим активно изкл.	Оранжево

# Отстраняване на неизправности

Проблем и въпрос	Възможни решения
<b>LED индикаторът за включване и изключване не свети</b>	<p>Проверете дали ключът на захранването е Вкл и захранващият кабел е правилно свързан към заземен контакт и към монитора.</p>
<b>Липсва изображение на екрана</b>	<ul style="list-style-type: none"> <li>• Дали захранващият кабел е правилно свързан? Проверете свързването на кабела и захранването.</li> <li>• Дали кабелът е правилно свързан? (Свързано чрез D-sub кабел) Проверете свързването на DB-15 кабела. (Свързано чрез HDMI кабел) Проверете свързването на HDMI кабела. (Свързано чрез DP кабел) Проверете свързването на DP кабела. * D-sub/HDMI/DP вход не е наличен на всички модели.</li> <li>• Ако захранването е включено, рестартирайте компютъра, за да видите началния екран (екран за регистриране). Ако се появи първоначалният екран (екранът за влизане), рестартирайте компютъра в приложимия режим (безопасен режим за Windows 7/8/10), след което променете честотата на видеокартата. (Вижте “Задаване на оптимална разделителна способност”) Ако първоначалният екран (екранът за влизане) не се появи, свържете се със сервизен център или с търговеца, от когото сте закупили продукта.</li> <li>• Виждате ли съобщение “Input Not Supported” (Входният сигнал не се поддържа) на екрана? Можете да видите това съобщение, когато сигналът от видеокартата надвишава максималната разделителна способност и честотата, които мониторът поддържа. Регулирайте максималната разделителна способност и честотата, за да ги поддържа мониторът.</li> <li>• Уверете се, че са инсталирани драйвери на монитора на АОС.</li> </ul>
<b>Картината е размита и има проблеми с раздвояване на образа</b>	<p>Настройте контраста и яркостта чрез командите. Натиснете за автоматично настройване. Уверете се, че не ползвате удължител или разпределителна кутия. Препоръчваме мониторът да е включен директно към изходния конектор на видеокартата.</p>
<b>Картината подскача, трепти или в нея се появяват вълни.</b>	<p>Отдалечете електрическите устройства, които могат да причинят смущения възможно най-далече от монитора. Използвайте максималната честота на обновяване, достъпна за монитора или за използваната разрешителна способност.</p>
<b>Мониторът блокира в режим “Active Off” (Акт. изкл.)</b>	<p>Копчето за Вкл/Изкл трябва да е на Вкл. Видеокартата на компютъра трябва да е плътно вкарана в гнездото. Уверете се, че видео кабелът на монитора е правилно свързан към компютъра. Проверете дали в конекторите на видео кабела на монитора няма огънати крачета. Проверете дали компютърът работи, като натиснете клавиш CAPS LOCK (ГЛАВНИ) на клавиатурата и наблюдавате индикатора CAPS LOCK. Индикаторът трябва да светва или изгасва при натискане на клавиш CAPS LOCK.</p>
<b>Липсва един от основните цветове (ЧЕРВЕН, ЗЕЛЕН или СИН)</b>	<p>Проверете дали в конекторите на видео кабела на монитора няма повредени крачета. Уверете се, че видео кабелът на монитора е правилно свързан към компютъра.</p>
<b>Изображението на екрана не е центрирано или не е с правилната големина.</b>	<p>Нагласете вертикалната и хоризонтална позиция или натиснете бързия клавиш (AUTO).</p>
<b>Картината има дефекти в цвета (бялото не изглежда бяло)</b>	<p>Нагласете цветовете RGB (ЧЗС) или изберете желаната температура на цветовете.</p>
<b>Хоризонтални или вертикални смущения на екрана</b>	<p>Използвайте режим за изключване на Windows 7/8/10 за регулиране на CLOCK (ЧЕСТОТА) и FOCUS (ФОКУС). Натиснете за авто-регулиране.</p>

<b>Регламент и обслужване</b>	Моля, вижте Информация за регламент и обслужване в ръководството на компактдиска или на <a href="http://www.aoc.com">www.aoc.com</a> , за да намерите модела, който купувате във Вашата страна и да откриете информация за регламент и обслужване на страницата за поддръжка.
-------------------------------	---

# Спецификация

## Общи спецификации

Панел	Име на модела	C27G2U		
	Работна система	TFT цветен LCD		
	Размер на видимото изображение	68,6 cm (диагонал)		
	Стъпка между пикселите	0,3114mm(X.) x 0,3114mm(B.)		
	Цвят на дисплея	16,7M цвята		
Други	Диапазон на хоризонтално сканиране	30k-160kHz(D-SUB) 30k-200kHz(HDMI/DP)		
	Размер на хоризонтално сканиране (макс.)	597.888mm		
	Диапазон на вертикално сканиране	48-144Hz(D-SUB) 48-165Hz(HDMI/DP)		
	Размер на вертикално сканиране (макс.)	336.312mm		
	Оптимална зададена разделителна способност	1920x1080@60Hz		
	Max resolution	1920x1080@60Hz(D-SUB) 1920x1080@165Hz(HDMI/ DP)		
	Plug & Play	VESA DDC2B/CI		
	Източник на захранване	20Vdc, 3.25A		
	Консумация на енергия	Стандартна (яркост = 90, контраст = 50)	26W	
		Макс. (яркост = 100, контраст =100)	≤ 72W	
Режим на готовност		≤ 0.5W		
Физически характеристики	Тип конектор	VGA/ HDMI/ DP/ Слушалки/USB		
	Тип сигналнен кабел	Може да се сваля		
Среда	Температура	Работна	0°~ 40°	
		Съхранение	-25°~ 55°	
	Влажност	Работна	10% до 85% (без кондензация)	
		Съхранение	5% до 93% (без кондензация)	
	Надморска височина	Работна	0~ 5000 m (0~ 16404 ft )	
		Съхранение	0~ 12192 m (0~ 40000 ft )	



## Предварително настроени екранни режими

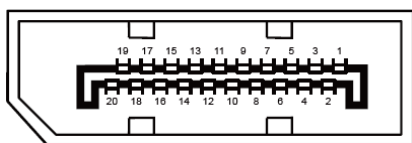
СТАНДАРТНА	РАЗДЕЛИТЕЛНА СПОСОБНОСТ	ХОРИЗОНТАЛНА ЧЕСТОТА (kHz)	ВЕРТИКАЛНА ЧЕСТОТА (Hz)
VGA	640x480@60Hz	31,469	59,94
VGA	640x480@67Hz	35	66,667
VGA	640x480@72Hz	37,861	72,809
VGA	640x480@75Hz	37,5	75
VGA	640x480@100Hz	51,08	99,769
VGA	640x480@120Hz	61,91	119,518
DOS MODE	720x400@70Hz	31,469	70,087
DOS MODE	720x480@60Hz	29,855	59,710
SD	720x576@50Hz	31,25	50
SVGA	800x600@56Hz	35,156	56,25
SVGA	800x600@60Hz	37,879	60,317
SVGA	800x600@72Hz	48,077	72,188
SVGA	800x600@75Hz	46,875	75
SVGA	800x600@100Hz	63,684	99,662
SVGA	800x600@120Hz	76,302	119,97
SVGA	832x624@75Hz	49,725	74,551
XGA	1024x768@60Hz	48,363	60,004
XGA	1024x768@70Hz	56,476	70,069
XGA	1024x768@75Hz	60,023	75,029
XGA	1024x768@100Hz	81,577	99,972
XGA	1024x768@120Hz	97,551	119,989
WXGA+	1440x900@60Hz	55,935	59,887
SXGA	1280x1024@60Hz	63,981	60,02
SXGA	1280x1024@75Hz	79,975	75,025
HD	1280x720@50HZ	37,071	49,827
HD	1280x720@60HZ	45	60
HD	1280x1080@60Hz	67,173	59,976
Full HD	1920x1080@60Hz	67,5	60
Full HD	1920x1080@100Hz	113,21	99,93
Full HD	1920x1080@120Hz	137,26	119,982
Full HD	1920x1080@165Hz	183.15	165

## Разпределение на изводите



19-изводен сигнален кабел за цветен монитор

Номер на извода	Име на сигнала	Номер на извода	Име на сигнала	Номер на извода	Име на сигнала
1.	TMDS данни 2+	9.	TMDS данни 0-	17.	DDC/CEC маса
2.	TMDS данни 2 екран	10.	TMDS честота +	18.	+5V захранване
3.	TMDS данни 2-	11.	TMDS Clock Shield	19.	Детекция горещ контакт
4.	TMDS данни 1+	12.	TMDS честота -		
5.	TMDS данни 1 екран	13.	CEC		
6.	TMDS данни 1-	14.	Запазено (N.C. на устройство)		
7.	TMDS данни 0+	15.	SCL		
8.	TMDS данни 0 екран	16.	SDA		



20-изводен сигнален кабел за цветен монитор

Номер на извода	Име на сигнала	Номер на извода	Име на сигнала
1	ML_Lane 3 (n)	11	GND
2	GND	12	ML_Lane 0 (p)
3	ML_Lane 3 (p)	13	CONFIG1
4	ML_Lane 2 (n)	14	CONFIG2
5	GND	15	AUX_CH(p)
6	ML_Lane 2 (p)	16	GND
7	ML_Lane 1 (n)	17	AUX_CH(n)
8	GND	18	Детекция горещ контакт
9	ML_Lane 1 (p)	19	Return DP_PWR
10	ML_Lane 0 (n)	20	DP_PWR



15-изводен сигнален кабел за цветен монитор

Брой изводи	Страна с 15 извода на сигналния кабел	Брой изводи	Страна с 15 извода на сигналния кабел
1	Видео - червено	9	+5V
2	Видео - зелено	10	Маса
3	Видео - синьо	11	N.C.
4	N.C.	12	DDC-серийни данни
5	Кабел за детекция	13	X. синхронизация
6	GND-R	14	B. синхронизация
7	GND-G	15	DDC-серийна честота
8	GND-B		

# Plug and Play

## Функция Plug & Play DDC2B

Мониторът е оборудван с възможности за VESA DDC2B съгласно VESA DDC STANDARD. Те позволяват на монитора да информира главната система за своите особености и в зависимост от нивото на използваната DDC да предава допълнителна информация относно показателите на дисплея.

DDC2B е двупосочен канал за данни, базиран на I2C протокол. Главната система може да изисква EDID информация през канала DDC2B.