

AOC



Navodila za uporabo
LCD-monitorja
C27G2U

www.aoc.com

©2020 AOC. All Rights Reserved

HDMI™
HIGH-DEFINITION MULTIMEDIA INTERFACE

Varnost	1
Dogovorjene oznake	1
Napajanje	2
Namestitvev	3
Čiščenje	4
Drugo	5
Nastavitev	6
Vsebina paketa	6
Namestitvev stojala in podstavka	7
Prilaganje zornega kota.....	8
Priklop monitorja	9
Montaža na steno.....	10
Funkcija Adaptive-Sync (Na voljo za izbrane modele).....	11
Funkcija AMD FreeSync Premium (Na voljo za izbrane modele)	11
Prilaganje.....	12
Hitre tipke	12
OSD Setting (Nastavitve OSD)	13
Luminance (Svetilnost)	14
Image Setup (Nastavitev slike)	15
Color Setup (Nastavitev barv).....	16
Picture Boost (Ojačitev slike).....	17
OSD Setup (Nastavitve OSD).....	18
Game Setting (Nastavitev igre).....	19
Extra (Dodatno)	21
Exit (Izhod).....	22
Indikator LED	23
Odpravljanje težav.....	24
Specifikacije.....	25
Splošne specifikacije.....	25
Prednastavljeni načini zaslona.....	26
Določitve nožic	27
Plug and Play	29

Varnost

Dogovorjene oznake

Naslednja podpoglavja opisujejo dogovorjene oznake, uporabljene v tem dokumentu.

Opombe, svarila in opozorila

V priročniku so nekateri deli besedil opremljeni z ikono in natisnjeni odebeljeno ali ležeče. Ti deli so opombe, svarila in opozorila in se uporabljajo, kot sledi:



OPOMBA: OPOMBA označuje pomembne informacije, ki vam pomagajo bolje uporabljati vaš računalniški sistem.





POZOR: POZOR označuje možnost poškodbe strojne opreme ali izgubo podatkov in vam svetuje, kako se težavi izogniti.





OPOZORILO: OPOZORILO označuje nevarnost telesne poškodbe in navaja, kako preprečite težavo. Nekatera opozorila so lahko prikazana v drugačnih oblikah brez ikone. V takšnih primerih je predstavitev opozorila določena s strani regulativnega organa.


Napajanje

 Monitor lahko priklopite le na vir napajanja, ki je označen na nalepki. Če niste prepričani o vrsti električnega napajanja doma, se posvetujte s trgovcem ali z lokalnim dobaviteljem električne energije.


 Monitor je opremljen s tripolnim ozemljenim vtičem, takšnim, ki ima na voljo tudi tretji (ozemljitvenim) pol. Ta vtič se prilega samo v ozemljeno električno vtičnico. To je varnostna funkcija. Če v obstoječo vtičnico ni mogoče vstaviti tripolnega vtiča, naj vam električar namesti pravilno vtičnico, ali pa za varno ozemljitev naprave uporabite adapter. Ne poskušajte zaobiti varnostne funkcije ozemljenega vtiča.

 V primeru nevihte ali če naprave dlje časa ne boste uporabljali, jo izključite iz napajanja. Monitor boste s tem zaščitili pred poškodbami zaradi napetostnih nihanj.

 Ne preobremenjujte razdelilnikov in podaljškov. Preobremenitev lahko povzroči požar ali električni udar.

 Za zagotavljanje zadovoljivega delovanja, monitor uporabljajte le skupaj UL predpisanimi računalniki, ki imajo primerno konfiguriran sprejemnik, označen med 100–240 izmeničnega toka, najmanj 5 A.

 Stenska vtičnica naj bo nameščena blizu opreme in lahko dosegljiva.

 Samo za uporabo s priloženim napajalnikom
Proizvajalci: TPV ELECTRONICS (FUJIAN) CO.,LTD. Model : ADPC2065

Namestitev

! Monitorja ne postavljajte na nestabilno držalo, stojalo, konzolo ali mozo. Če monitor pade, lahko poškoduje osebo in povzroči resno škodo na izdelku. Uporabite samo držala, stojala, konzole oziroma mize, ki jih priporoča proizvajalec ali pa so priloženi izdelku. Pri nameščanju izdelka sledite navodilom proizvajalca in uporabljajte le namestitvene dodatke, ki jih priporoča proizvajalec. Izdelek na stojalu je treba premikati zelo pazljivo.

! V režo monitorjevega ohišja ne potiskajte nobenih predmetov. To lahko poškoduje električne dele, kar povzroči požar ali električni udar. Po monitorju nikoli ne polivajte tekočin.

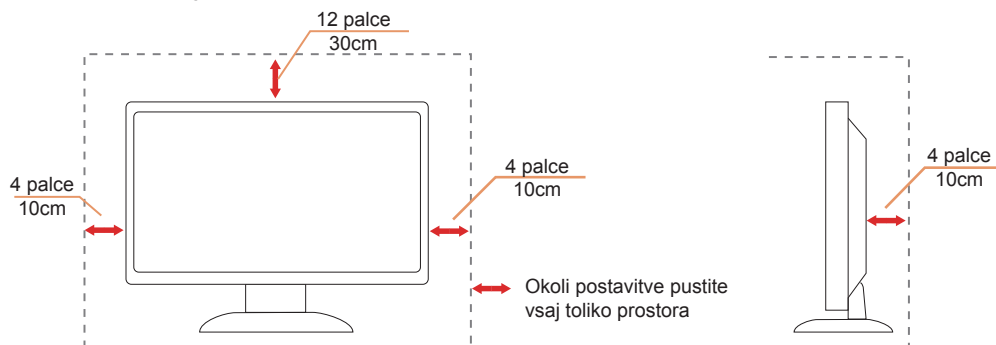
! Sprednje strani monitorja ne polagajte na tla.

! Če želite monitor namestiti na steno ali postaviti na polico, uporabite odobreni montažni pribor in sledite navodilom proizvajalca za montažo.

! Okoli monitorja pustite nekaj prostora, kot je prikazano spodaj. V nasprotnem primeru je lahko kroženje zraka nezadostno, zato lahko pregrevanje povzroči požar ali poškodbe na monitorju.

Spodaj so prikazana priporočena prezračevalna območja okoli monitorja, če je ta nameščen na steno ali stojalo:

Namestitev na stojalo



Čiščenje

! Ohišje redno čistite s krpo. Za odstranjevanje madežev lahko uporabite blag detergent, ne uporabljajte pa močnih detergentov, saj ti lahko razžrejo ohišje izdelka.

! Pri čiščenju pazite, da detergent ne bo kapljal v notranjost izdelka. Čistilna krpa naj ne bo pregroba, saj bo sicer opraskala površino zaslona.

! Pred čiščenjem izdelka odklopite napajalni kabel.

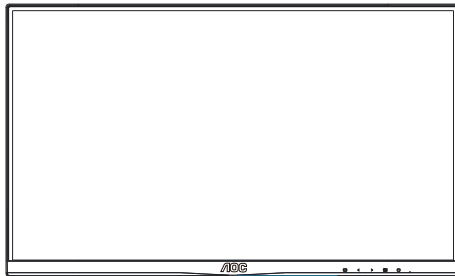


Drugo

-  Če iz izdelka prihaja čuden vonj, zvok ali dim, TAKOJ odklopite napajalni kabel in stopite v stik s servisnim centrom.
-  Prepričajte se, da kakšna miza ali zavesa ne ovira prezračevalnih odprtín.
-  Med delovanjem LCD-monitor ne sme biti izpostavljen večjim vibracijam oziroma močnim udarcem.
-  Med njegovim delovanjem oziroma transportom, pazite, da monitorja ne izpostavljate udarcem oziroma padcem.

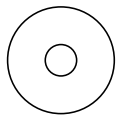
Nastavitev

Vsebina paketa



Monitor

*

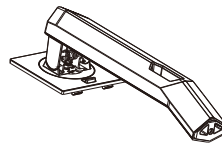


CD Manual

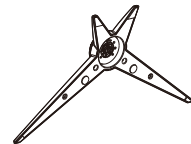
*



Warranty Card



Stand



Base



Power Cable



Adapter

*



DP Cable

*



USB Cable

*



HDMI Cable

*



VGA Cable

*



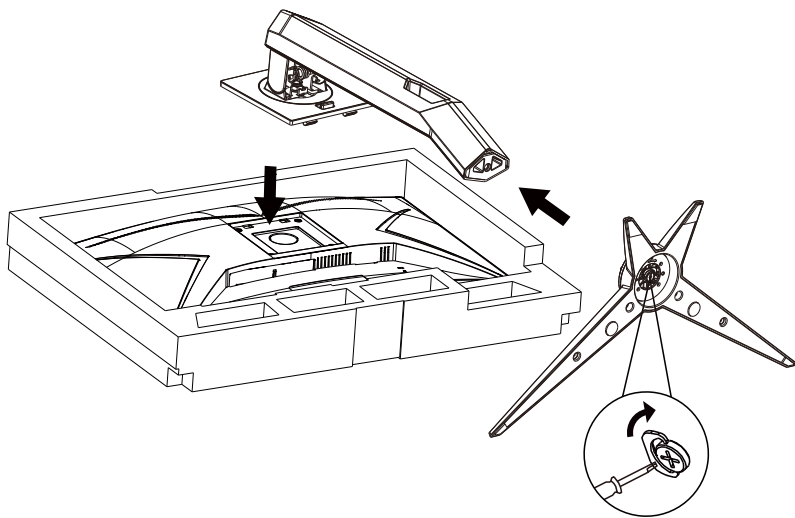
Audio Cable

* Za vse države in regije ne bodo na voljo vsi signalni kabli. Za podrobnosti se obrnite na lokalnega trgovca ali podružnico AOC.

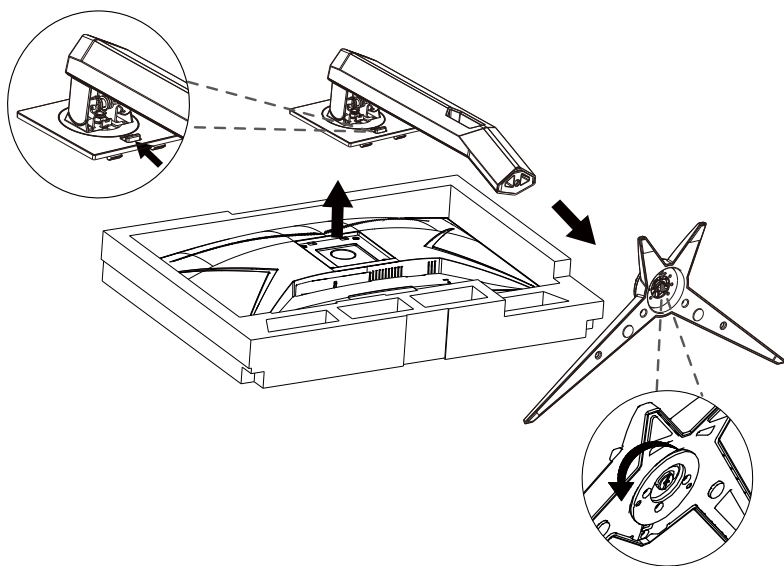
Namestitev stojala in podstavka

Ko nameščate ali snemate stojalo, sledite spodaj opisanim korakom.

Namestitev:

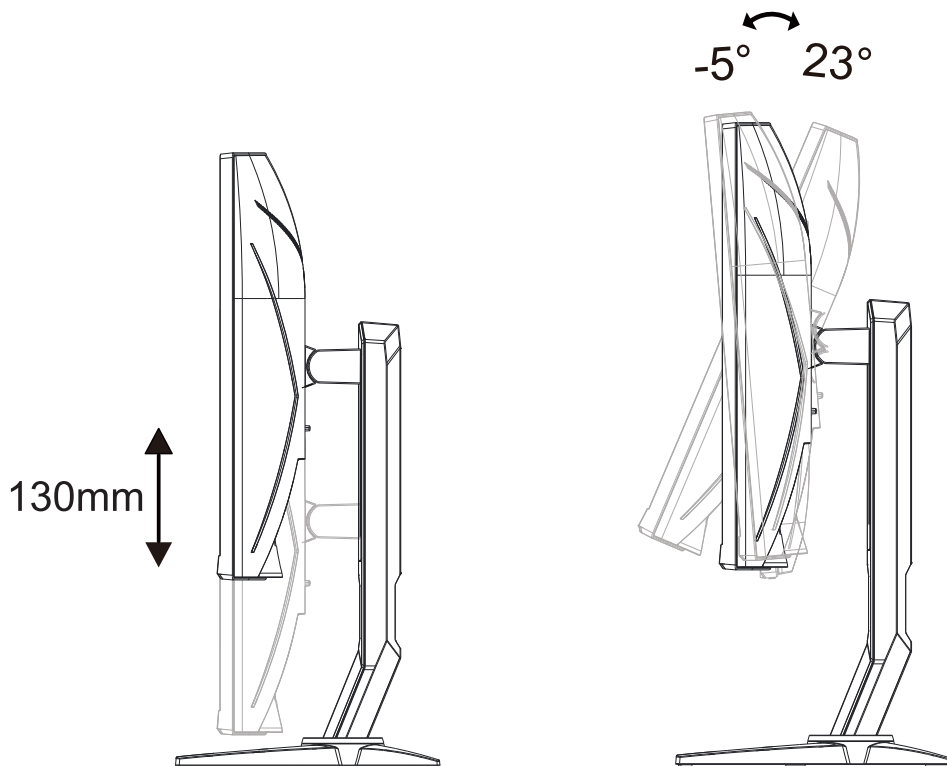


Odstranitev:



Prilagajanje zornega kota

Za najboljši ogled priporočamo, da monitor gledate pod pravim kotom, nato pa ga nastavite na zorni kot po svoji izbiri. Med prilagajanjem zornega kota stojalo držite, da boste preprečili padec monitorja. Monitor lahko prilagodite tako, kot je prikazano na spodnji sliki:

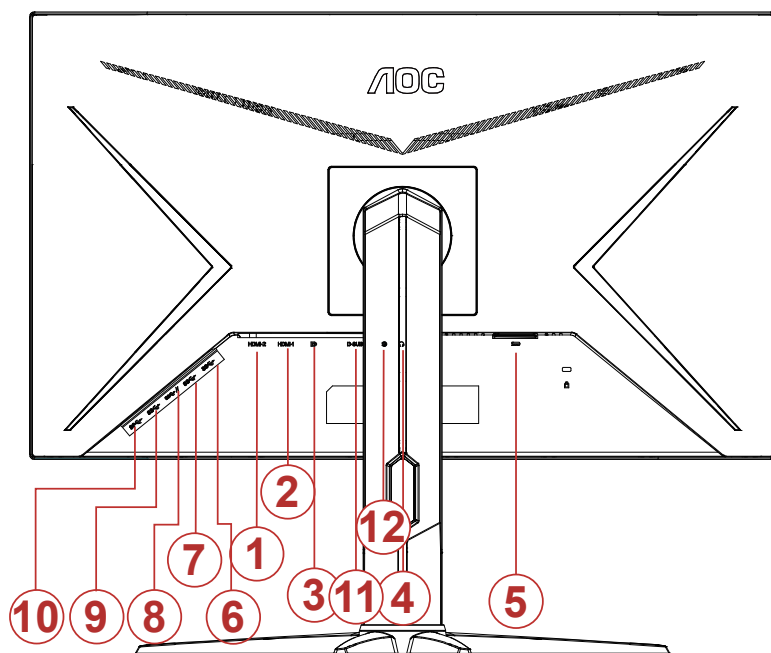


OPOMBA:

Med spreminjanjem kota se ne dotikajte LCD zaslona. Tako LCD zaslona ne boste poškodovali oziroma zlomili.

Priklop monitorja

Kabelski priključki na zadnji strani monitorja in računalnika:



1. HDMI-2
2. HDMI-1
3. DP
4. Slušalke
5. Napajanje
6. USB-PC za povratni tok
7. USB 3.2 Gen 1
8. USB3.2Gen1+za hitro polnjenje
9. USB 3.2 Gen 1
10. USB 3.2 Gen 1
11. D-SUB
12. AUDIO IN

Priključitev na računalnik

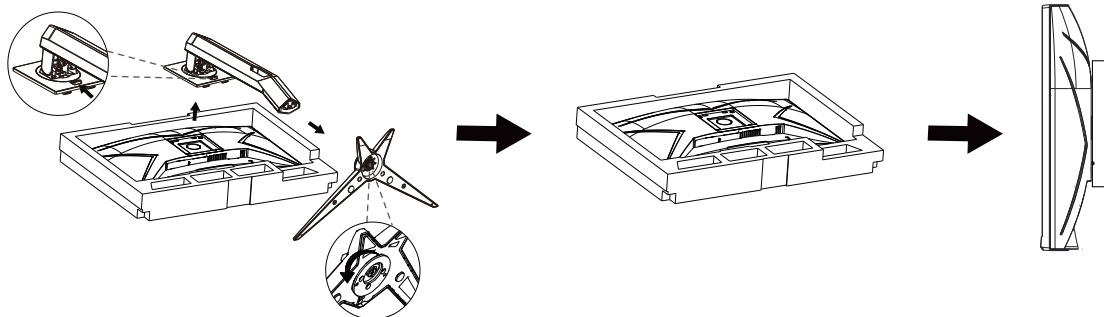
1. Napajalni kabel trdno priključite v zadnji del monitorja.
2. Ugasnite računalnik in izklopite napajalni kabel.
3. Signalni kabel monitorja priključite v video priključek na hrbtni strani računalnika.
4. Napajalni kabel računalnika in monitor vključite v bližnjo vtičnico.
5. Vključite računalnik in monitor.

Če se na monitorju prikaže slika, je postopek namestitve dokončan. Če monitor slike ne prikaže, glejte poglavje Odpravljanje težav.

Za zaščito opreme pred priklapljanjem vedno izklopite računalnik in LCD-monitor.

Montaža na steno

Priprava za namestitev opsijske stenske nosilne roke.



Monitor lahko pritrdite na stensko nosilno roko, ki je na voljo posebej. Pred tem postopkom odklopite napajanje. Sledite naslednjim korakom:

1. Odstranite osnovo.
2. Za sestavljanje stenske nosilne roke sledite navodilom proizvajalca.
3. Stensko nosilno roko namestite preko zadnjega dela monitorja. Odprtine na roki poravnajte z odprtinami na zadnjem delu monitorja.
4. Ponovno priključite kable. Za navodila za pritrditev na steno glejte uporabniški priročnik, ki je bil priložen opsijski stenski nosilni roki.

Opomba: VESA montažne odprtine za vijake niso na voljo za vse modele; prosimo, preverite pri prodajalcu ali uradnem oddelku AOC.

Funkcija Adaptive-Sync (Na voljo za izbrane modele)

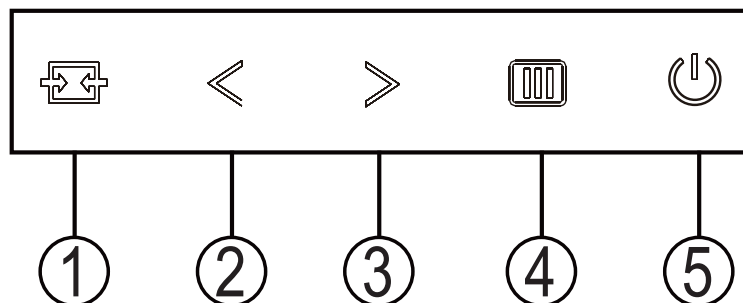
1. Funkcija Adaptive-Sync deluje z vhodi DP/HDMI
2. Združljiva grafična kartica: spodaj so navedene priporočene grafične kartice, ki si jih lahko ogledate tudi na spletnem mestu www.AMD.com
 - Radeon™ RX Vega serije
 - Radeon™ RX 500 serije
 - Radeon™ RX 400 serije
 - Radeon™ R9/R7 300 serije (z izjemo serije R9 370/X, R7 370/X, R7 265)
 - Radeon™ Pro Duo (2016)
 - Radeon™ R9 Nano serije
 - Radeon™ R9 Fury serije
 - Radeon™ R9/R7 200 serije (z izjemo serije R9 270/X, R9 280/X)

Funkcija AMD FreeSync Premium (Na voljo za izbrane modele)

1. Funkcija AMD FreeSync Premium deluje z vhodi DP/HDMI
2. Združljiva grafična kartica: spodaj so navedene priporočene grafične kartice, ki si jih lahko ogledate tudi na spletnem mestu www.AMD.com
 - Radeon™ RX Vega serije
 - Radeon™ RX 500 serije
 - Radeon™ RX 400 serije
 - Radeon™ R9/R7 300 serije (z izjemo serije R9 370/X, R7 370/X, R7 265)
 - Radeon™ Pro Duo (2016)
 - Radeon™ R9 Nano serije
 - Radeon™ R9 Fury serije
 - Radeon™ R9/R7 200 serije (z izjemo serije R9 270/X, R9 280/X)

Prilagajanje

Hitre tipke



1	Vir/Samodejno/Izhod
2	Igralni način/<
3	Točka za ciljanje/>
4	Meni/vnos
5	Napajanje

Napajanje

Za vklop monitorja pritisnite gumb za vklop/izklop

Meni/vnos

Če zaslonski meni ni prikazan, pritisnite za prikaz OSD-ja ali potrditev izbire.

Igralni način/<

Če zaslonski meni ni prikazan, pritisnite tipko »<<«, da odprete funkcijo igralnega načina, in nato pritisnite tipko »<<« ali »>>«, da izberete igralni način (FPS, RTS, Racing (Dirkanje), Gamer 1 (Igralec 1), Gamer 2 (Igralec 2) ali Gamer 3 (Igralec 3)) na podlagi različnih vrst iger.

Točka za ciljanje/>

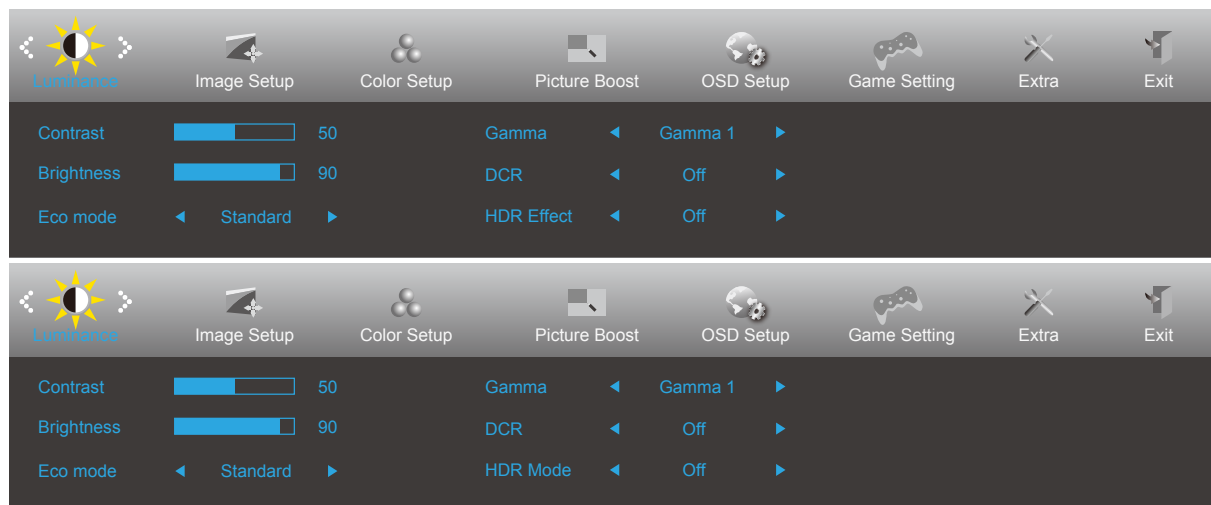
Če ni zaslonskega menija, pritisnite gumb za točko za ciljanje, da prikažete ali skrijete točko za ciljanje.

Vir/Samodejno/Izhod

Če je zaslonski meni zaprt, pritisnite gumb Vir/Avto/Izhod, ki bo imel funkcijo hitre tipke Vir. Če je zaslonski meni zaprt, gumb Vir/Avto/Izhod držite pritisnjen približno 2 sekundi, da se izvede samodejna konfiguracija (samo pri modelih z D-Sub).

OSD Setting (Nastavitve OSD)

Osnovna in enostavna navodila na kontrolnih tipkah.

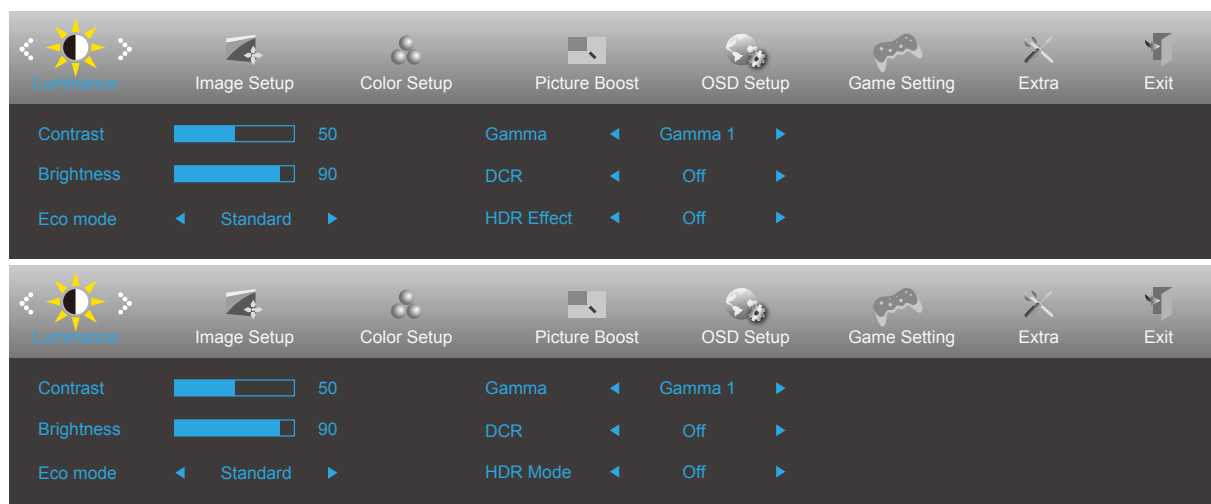


- 1). Za aktivacijo okna OSD pritisnite tipko MENU (Meni).
- 2). Pritisnite < ali >, da se pomikate skozi funkcije. Ko je zelena funkcija označena, pritisnite gumb MENU, da ga aktivirate. Pritisnite < ali >, da se pomikate po funkcijah podmenija. Ko je zelena funkcija označena, pritisnite tipko MENU za aktivacijo.
- 3). Pritisnite < ali >, da spremenite nastavitve izbrane funkcije. Za izhod pritisnite tipko AUTO (SAMODEJNO). Če želite prilagoditi katero koli drugo funkcijo, ponovite koraka 2 in 3.
- 4). Funkcija zaklepa OSD: Za zaklepanje OSD-ja pritisnite in držite gumb MENU (MENI), medtem ko je monitor izključen, nato pa pritisnite gumb napajanja in vklopite monitor. Za odklepanje OSD-ja pritisnite in držite gumb MENU (MENI), medtem ko je monitor izključen, nato pa pritisnite gumb napajanja in vklopite monitor.

Opombe:

- 1). Če je na izdelku na voljo samo en vhod za signal, je možnost »Input Select« (Izbira vhoda) onemogočena.
- 2). Aktivira se ena od funkcij DCR, Color Boost (Ojačitev barv) in Picture Boost (Ojačitev slike); ostale tri funkcije se ustrezno izklopijo.

Luminance (Svetilnost)





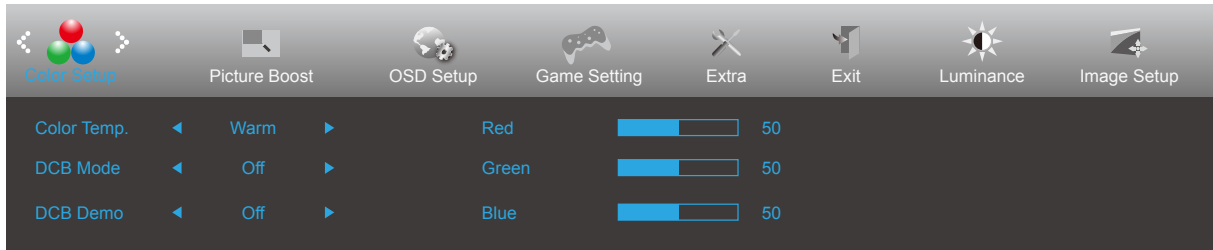
	Contrast (Kontrast)	0-100		Kontrast iz digitalnega registra.	
	Brightness (Svetlost)	0-100		Prilagoditev odzadnje osvetlitve	
	Eco mode (Način Eko)	Standard (Standardno)	<input checked="" type="checkbox"/>		Standardni način
		Text (Besedilo)	<input type="checkbox"/>		Besedilni način
		Internet	<input type="checkbox"/>		Internetni način
		Game (Igre)	<input type="checkbox"/>		Igralni način
		Movie (Film)	<input type="checkbox"/>		Filmski način
		Sports (Šport)	<input type="checkbox"/>		Športni način
		Reading (Branje)	<input type="checkbox"/>		Branje Način
	Gamma (Gama)	Gamma1 (Gama 1)			Prilagoditev na Gama 1
		Gamma2 (Gama 2)			Prilagoditev na Gama 2
		Gamma3 (Gama 3)			Prilagoditev na Gama 3
	DCR	Off (Izklop)			Onemogoči dinamično razmerje kontrasta
		On (Vklop)	<input checked="" type="checkbox"/>		Omogoči dinamično razmerje kontrasta
	HDR Effect/ Mode	OFF			Adjust HDR Effect/Mode.
HDR Picture					
HDR Movie					
HDR Game					


Image Setup (Nastavitev slike)



	Clock (Ura)	0-100	Prilagoditev takta slike za zmanjšanje migetanja navpičnih linij
	Phase (Faza)	0-100	Prilagoditev stopnje slike za zmanjšanje migetanja vodoravnih linij
	Sharpness (Ostrina)	0-100	Prilagoditev ostrine slike.
	H. Position (V. položaj)	0-100	Prilagoditev vodoravnega položaja slike
	V. Position (N. položaj)	0-100	Prilagoditev navpičnega položaja slike


Color Setup (Nastavitev barv)



	Color Temp. (Barvna temp.)	Warm (Topla)		Priklic tople barvne temperature iz EEPROM.	
		Normal (Normalna)		Priklic normalne barvne temperature iz EEPROM.	
		Cool (Hladna)		Priklic hladne barvne temperature iz EEPROM.	
		sRGB		Priklic sRGB barvne temperature iz EEPROM.	
		User (Uporabnik)	Red (Rdeča)		Ojačitev rdeče barve iz digitalnega registra
			Green (Zelena)		Ojačitev zelene barve iz digitalnega registra
	Blue (Modra)			Ojačitev modre barve iz digitalnega registra	
	DCB Mode (Način DCB)	Full Enhance (Polna ojačitev)	vklop ali izklop	Onemogoči ali omogoči način polne ojačitve	
		Nature Skin (Naravni odtenek)	vklop ali izklop	Onemogoči ali omogoči način naravnega odtenka	
		Green Field (Zelenica)	vklop ali izklop	Onemogoči ali omogoči način zelenice	
		Sky-blue (Nebeško modra)	vklop ali izklop	Onemogoči ali omogoči nebeško modri način	
		AutoDetect (Samodejno zaznavanje)	vklop ali izklop	Onemogoči ali omogoči način samodejnega zaznavanja	
		OFF	vklop ali izklop	Onemogoči ali omogoči način OFF zaznavanja	
	DCB Demo (Demo DCB)		Vklop ali izklop	Omogoči ali onemogoči demo	
	Red (Rdeča)		0-100	Ojačitev rdeče barve iz digitalnega registra.	
Green (Zelena)		0-100	Ojačitev zelene barve iz digitalnega registra.		
Blue (Modra)		0-100	Ojačitev modre barve iz digitalnega registra.		

Picture Boost (Ojačitev slike)

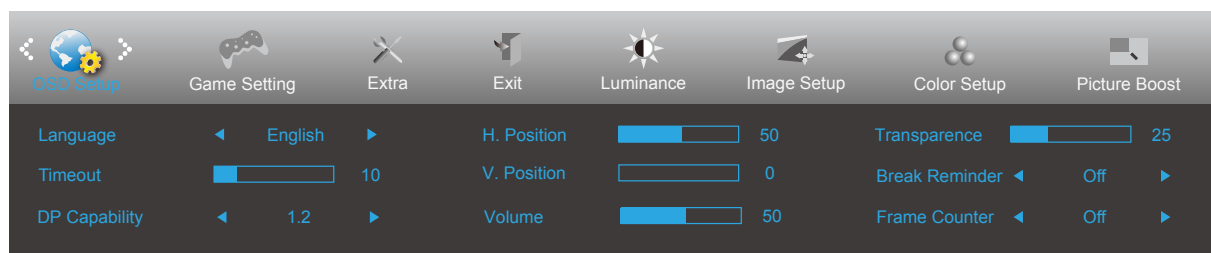



	Bright Frame (Svetel okvir)	vklop ali izklop	Omogoči ali onemogoči svetel okvir
	Frame Size (Velikost okvirja)	14-100	Prilagoditev velikosti okvirja
	Brightness (Svetlost)	0-100	Prilagoditev svetlosti okvirja
	Contrast (Kontrast)	0-100	Prilagoditev kontrasta okvirja
	H. position (V. položaj)	0-100	Prilagoditev vodoravnega položaja okvirja
	V. position (N. položaj)	0-100	Prilagoditev navpičnega položaja okvirja

Opomba:

Prilagodite svetlost, kontrast in položaj svetlega okvirja za boljšo izkušnjo gledanja.

OSD Setup (Nastavitve OSD)



	Language (Jezik)		Izbira jezika OSD
	Timeout (Časovna omejitev)	5-120	Prilagoditev časovne omejitve OSD
	DP Capability (Zmogljivost DP)	1.1/1.2	Upoštevajte, da funkcijo Adaptive-Sync/AMD FreeSync Premium podpira samo DP1.2
	H. Position (V. položaj)	0-100	Prilagoditev vodoravnega položaja zaslonskega menija
	V. Position (N. položaj)	0-100	Prilagoditev navpičnega položaja zaslonskega menija
	Volume (Glasnost)	0-100	Nastavitev glasnosti.
	Transparence (Prosojnost)	0-100	Prilagoditev prosojnosti OSD
	Break Reminder (Opomnik za odmor)	vklop ali izklop	Opomnik o odmoru, če uporabnik dela neprekinjeno več kot 1 uro
Števec okvirjev	Izklop/desno zgoraj/desno spodaj/levo spodaj/levo zgoraj	Prikaže V-frekvenco v izbranem vogalu	

Opombe:

Če video vsebina DP podpira DP1.2, za Zmogljivost DP izberite DP1.2, sicer pa izberite DP1.1.


Game Setting (Nastavitev igre)

Game Setting Extra Exit Luminance Image Setup Color Setup Picture Boost OSD Setup

Game Mode	◀ Off ▶	Game Color	10	MBR	0
Shadow Control	50	LowBlue Mode	Off	Adaptive-Sync	Off
Low Input Lag	Off	Overdrive	Off		

Game Setting Extra Exit Luminance Image Setup Color Setup Picture Boost OSD Setup

Game Mode	◀ Off ▶	Game Color	10	MBR	0
Shadow Control	50	LowBlue Mode	Off	AMD FreeSync	Off
Low Input Lag	Off	Overdrive	Off		

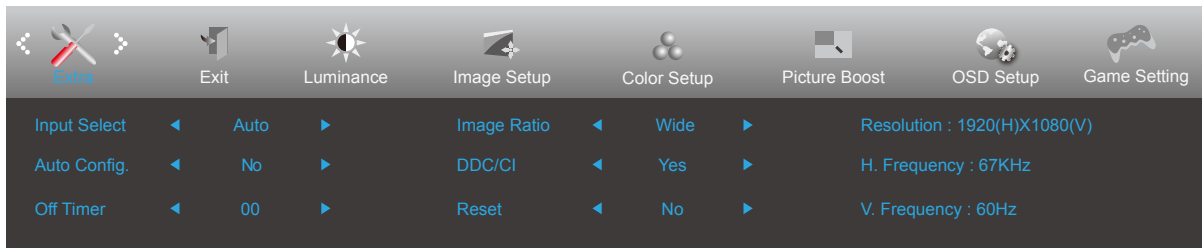



	Game Mode (Igralni način)	FPS	Namenjeno igranju prvoosebni strelskih iger. Izboljša podrobnosti temnih vsebin in nivojev črne barve.
		RTS	Za igranje iger RTS (način strategije v realnem času). Izboljša kakovost slike.
		Racing (Dirkanje)	Za igranje dirkalnih iger. Zagotavlja hitrejši odziv in visoko nasičenost barv.
		Gamer 1 (Igralec 1)	Želene uporabnikove nastavitve, shranjene kot »Igralec 1«.
		Gamer 2 (Igralec 1)	Želene uporabnikove nastavitve, shranjene kot »Igralec 2«.
		Gamer 3 (Igralec 1)	Želene uporabnikove nastavitve, shranjene kot »Igralec 3«.
		Off (izklop)	Brez optimizacije igre Smart image
	Shadow Control (Nadzor senc)	0-100	Privzeta nastavev za »Shadow Control« (Nadzor senc) je 50, vendar lahko končni uporabnik prilagodi to nastavev od 50 do 100 ali 0, da poveča kontrast za jasno sliko. 1. Če je slika pretemna, da bi bile podrobnosti jasno prikazane, prilagodite to nastavev od 50 do 100 za jasno sliko. 2. Če je slika preveč bela, da bi bile podrobnosti jasno prikazane, prilagodite to nastavev od 50 do 0 za jasno sliko.
	Low input Lag (Zakasnitev šibkega vhodnega signala)	On (Vklop)/ off (izklop)	Izklopite medpomnjenje sličic, da zmanjšate zakasnitev vhodnega signala
	Game Color (Barva igre)	0-20	Barva igre ima raven 0–20 za nastavev nasičenosti, da bo slika boljša.
	LowBlue Mode(Način LowBlue)	Izklop/ večpredstavnost/ internet/pisarna/ branje	Z upravljanjem temperature barve zmanjša količino valovne dolžine modre svetlobe.
	Overdrive	Weak (Šibko)	Prilagoditev odzivnega časa
		Medium (Srednje)	
		Strong (Močno)	
Boost			
Off (izklop)			
MBR	0-20	Prilagodite zmanjšanje zabrisanih posnetkov.	
Adaptive-Sync/ AMD FreeSync (Na voljo za izbrane modele)	Vkop/izklop	Onemogočite ali omogočite Adaptive-Sync/AMD FreeSync Premium.	

Opomba:

Funkciji MBR in Overdrive Boost (Ojačanje kompenzacije odzivnega časa) sta na voljo le, ko je funkcija Adaptive-Sync/AMD FreeSync Premium izklopljena in vertikalna frekvenca znaša do 75 Hz.

Extra (Dodatno)



	Input Select (Izbira vhoda)		Izbira vira vhodnega signala
	Auto Config. (Samodejna konfiguracija)	Da ali Ne	Samodejna prilagoditev slike na privzete nastavitve
	Off timer (Čas izklopa)	0–24 h	Izbira časa izklopa DC
	Image Ratio (Razmerje slike)	Široko	Izbira razmerja slike za prikaz
		4:3	
		1:1	
		17" (4:3)	
		19" (4:3)	
		19" (5:4)	
		19" širokozaslonski (16:10)	
21,5" širokozaslonski (16:9)			
22" širokozaslonski (16:10)			
23" širokozaslonski (16:9)			
23,6" širokozaslonski (16:9)			
24" širokozaslonski (16:9)			
DDC/CI	Da ali Ne	VKLOP/IZKLOP podpore za DDC/CI	
Reset (Ponastavitev)	Da/ENERGY STAR® ali Ne	Ponastavitev menija na privzete nastavitve ENERGY STAR® je na voljo za določene modele.	

Exit (Izhod)



	Exit (Izhod)		Izhod iz glavnega zaslonskega menija
---	--------------	--	--------------------------------------

Indikator LED

Stanje	Barva LED
Način popolnega vklopa	Bele
Način aktivnega izklopa	Oranžna

Odpravljanje težav

Težava in vprašanje	Možne rešitve
Lučka LED za prikaz delovanja ne SVETI	Preverite, ali je gumb za vklop VKLJUČEN, napajalni kabel pa pravilno priključen na ozemljeno vtičnico in monitor.
Na zaslonu ni slike	<ul style="list-style-type: none"> • Ali je napajalni kabel pravilno priključen? Preverite priključitev napajalnega kabla in vir napajanja. • Ali je kabel pravilno priključen? (Povezava s kablom D-SUB) Preverite povezavo kabla D-SUB. (Povezava s kablom HDMI) Preverite povezavo kabla HDMI. (Povezava s kablom DP) Preverite povezavo kabla DP. * Vhod D-SUB/HDMI/DP ni na voljo pri vseh modelih. • Če je monitor vključen, ponovno zaženite računalnik in preverite, ali je prikazan začetni (prijavni) zaslon. Če se prikaže začetni (prijavni) zaslon, zaženite računalnik v ustreznem načinu (npr. varni način v sistemu Windows 7/8/10) in tam spremenite frekvenco osveževanja grafične kartice. (Glejte »Nastavljanje optimalne ločljivosti«.) Če se začetni (prijavni) zaslon ne prikaže, se obrnite na servisni center ali svojega prodajalca. • Ali je na zaslonu izpisano sporočilo »Vir ni podprt«? To sporočilo se prikaže, če signal grafične kartice preseže največjo ločljivost in frekvenco, ki jo podpira monitor. Prilagodite največjo ločljivost in frekvenco tako, da jo bo monitor lahko pravilno prikazal. • Prepričajte se, da so gonilniki AOC za monitor nameščeni.
Slika je megljena in ima težavo s sencami oz. sledmi	Prilagodite kontrast in svetlost. Izberite samodejno prilagoditev. Preverite, ali uporabljate podaljšek ali razdelilnik. Priporočamo prikljop monitorja neposredno na izhodni priključek video kartice, ki se nahaja na zadnji strani računalnika.
Slika skače, migota, oz. se na njej prikazuje vzorec valov	Premaknite električne naprave, ki lahko povzročajo motnje, kolikor je mogoče proč od monitorja. Pri ločljivosti, ki jo uporabljate, uporabite največjo razpoložljivo stopnjo osveževanja.
Monitor je obstal v stanju pripravljenosti	Stikalo za vklop računalnika naj bo VKLJUČENO. Računalniška grafična kartica naj bo čvrsto vstavljena v režo. Preverite, ali je video kabel monitorja pravilno priključen na računalnik. Preglejte video kabel monitorja in se prepričajte, da priključek nima skrivljenih nožic. Prepričajte se, ali računalnik deluje, in sicer tako, da na tipkovnici pritisnete tipko CAPS LOCK in opazujete lučko LED tipke CAPS LOCK. Lučka LED mora pri pritisku na tipko CAPS LOCK ZASVETITI oz. UGASNITI.
Ena od osnovnih barv manjka (RDEČA, ZELENA ali MODRA)	Preglejte video kabel monitorja in se prepričajte, da priključek nima skrivljenih nožic. Preverite, ali je video kabel monitorja pravilno priključen na računalnik.
Slika zaslona ni centrirana ali pravilno dimenzionirana	Prilagodite vodoravni in navpični položaj ali pritisnite hitro tipko (AUTO).
Slika ima barvne nepravilnosti (bela ni videti belo)	Prilagodite barve RGB ali izberite zeleno barvno temperaturo.
Horizontalne ali vertikalne motnje na zaslonu	Uporabite način izklopa sistema Windows 7/8/10 za prilagoditev TAKTA in FOKUSA. Izberite samodejno prilagoditev.
Uredba in servis	Glejte informacije o uredbi in servisu, ki se nahajajo v priložnem CD-ju ali na spletnem mestu www.aoc.com (da boste na podporni strani našli model, ki ga lahko kupite v svoji državi ter informacije o uredbi in servisu)

Specifikacije

Splošne specifikacije

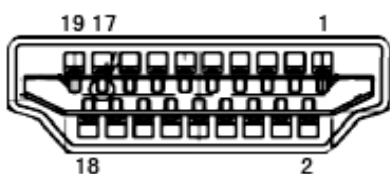
Plošča	Ime modela	C27G2U		
	Krmilni sistem	TFT barvni LCD		
	Vidna velikost slike	Diagonala 68,6 cm		
	Razdalja med slikovnimi pikami	0,3114mm (H) × 0,3114mm (V)		
	Barva zaslona	16,7 milijona barv		
Drugo	Vodoravno območje zaznavanja	30k-160kHz(D-SUB) 30k-200kHz(HDMI/DP)		
	Velikost vodoravnega zaznavanja (maksimalna)	597.888mm		
	Navpično območje zaznavanja	48-144Hz(D-SUB) 48-165Hz(HDMI/DP)		
	Velikost navpičnega zaznavanja (največ)	336.312mm		
	Optimalna prednastavljena ločljivost	1920x1080@60Hz		
	Max resolution	1920x1080@60Hz(D-SUB) 1920x1080@165Hz(HDMI/ DP)		
	Prepoznavanje opreme	VESA DDC2B/CI		
	Vir napajanja	20Vdc, 3.25A		
	Poraba energije	Običajna (svetlost = 90, kontrast = 50)	26W	
		Največ (svetlost = 100, kontrast = 100)	≤ 72W	
Stanja pripravljenosti		≤ 0.5W		
Fizične lastnosti	Vrsta konektorja	VGA/ HDMI/ DP/ izhod za slušalke/USB		
	Vrsta signalnega kabla	Odstranljivo		
Okolje	Temperatura	Delovanje	0~40°	
		Nedelovanje	-25~55°	
	Vlaga	Delovanje	10% ~ 85% (ne kondenzira)	
		Nedelovanje	5 % ~ 93% (ne kondenzira)	
	Nadmorska višina	Delovanje	0–5000 m (0–16404 ft)	
		Nedelovanje	0–12192 m (0–40000 ft)	



Prednastavljeni načini zaslona

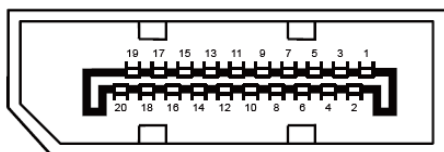
STANDARD	LOČLJIVOST	VODORAVNA FREKVENCA (kHz)	NAVPIČNA FREKVENCA (Hz)
VGA	640 x 480 pri 60 Hz	31,469	59,94
VGA	640 x 480 pri 67 Hz	35	66,667
VGA	640 x 480 pri 72 Hz	37,861	72,809
VGA	640 x 480 pri 75 Hz	37,5	75
VGA	640 x 480 pri 100 Hz	51,08	99,769
VGA	640 x 480 pri 120 Hz	61,91	119,518
DOS MODE	720 x 400 pri 70 Hz	31,469	70,087
DOS MODE	720 x 480 pri 60 Hz	29,855	59,710
SD	720 x 576 pri 50 Hz	31,25	50
SVGA	800 x 600 pri 56 Hz	35,156	56,25
SVGA	800 x 600 pri 60 Hz	37,879	60,317
SVGA	800 x 600 pri 72 Hz	48,077	72,188
SVGA	800 x 600 pri 75 Hz	46,875	75
SVGA	800 x 600 pri 100 Hz	63,684	99,662
SVGA	800 x 600 pri 120 Hz	76,302	119,97
SVGA	832 x 624 pri 75 Hz	49,725	74,551
XGA	1024 x 768 pri 60 Hz	48,363	60,004
XGA	1024 x 768 pri 70 Hz	56,476	70,069
XGA	1024 x 768 pri 75 Hz	60,023	75,029
XGA	1024 x 768 pri 100 Hz	81,577	99,972
XGA	1024 x 768 pri 120 Hz	97,551	119,989
WXGA+	1440 x 900 pri 60 Hz	55,935	59,887
SXGA	1280 x 1024 pri 60 Hz	63,981	60,02
SXGA	1280 x 1024 pri 75 Hz	79,975	75,025
HD	1280 x 720 pri 50 Hz	37,071	49,827
HD	1280 x 720 pri 60 Hz	45	60
HD	1280 x 1080 pri 60 Hz	67,173	59,976
Full HD	1920 x 1080 pri 60 Hz	67,5	60
Full HD	1920 x 1080 pri 100 Hz	113,21	99,93
Full HD	1920 x 1080 pri 120	137,26	119,982
Full HD	1920x1080@165Hz	183,15	165

Določitve nožic



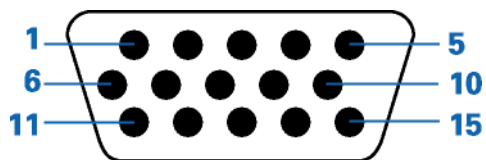
Signalni kabel s 19 nožicami za prikaz barv

Številka nožice	Ime signala	Številka nožice	Ime signala	Številka nožice	Ime signala
1.	TMDS podatki 2+	9.	TMDS podatki 0-	17.	Ozemljitev DDC/CEC
2.	zaščita TMDS podatkov 2	10.	TMDS takt +	18.	napajanje +5V
3.	TMDS podatki 2-	11.	TMDS zaščita takta	19.	Zaznavanje hitrega vtiča
4.	TMDS podatki 1+	12.	TMDS takt-		
5.	Zaščita TMDS podatkov 1	13.	CEC		
6.	TMDS podatki 1-	14.	Rezervirano (N.C. na napravi)		
7.	TMDS podatki 0+	15.	SCL		
8.	zaščita TMDS podatkov 0	16.	SDA		



Signalni kabel s 20 nožicami za prikaz barv

Št. nožice	Ime signala	Št. nožice	Ime signala
1	ML_Lane 3 (n)	11	GND
2	GND	12	ML_Lane 0 (p)
3	ML_Lane 3 (p)	13	CONFIG1
4	ML_Lane 2 (n)	14	CONFIG2
5	GND	15	AUX_CH(p)
6	ML_Lane 2 (p)	16	GND
7	ML_Lane 1 (n)	17	AUX_CH(n)
8	GND	18	Zaznavanje hitrega vtiča
9	ML_Lane 1 (p)	19	Return DP_PWR
10	ML_Lane 0 (n)	20	DP_PWR



Signalni kabel s 15 nožicami za prikaz barv

Številka nožice	15-pinska stran na signalnem kablju	Številka nožice	15-pinska stran na signalnem kablju
1	Video-rdeča	9	+5V
2	Video-zelena	10	Ozemljitev
3	Video-modra	11	N.C.
4	N.C.	12	DDC-serijski podatki
5	Zaznava kabla	13	Vodoravna sinhronizacija
6	GND-R	14	Navpična sinhronizacija
7	GND-G	15	DDC-serijski takt
8	GND-B		

Plug and Play

Funkcija DDC2B Plug & Play

Monitor je opremljen z možnostmi VESA DDC2B, skladnimi s standardom VESA DDC. To mu omogoča informiranje gostujočega sistema o svoji identiteti, glede na uporabljeni nivo DDC pa tudi komunikacijo v zvezi z dodatnimi informacijami o možnostih zaslona.

DDC2B je dvosmerni podatkovni kanal, osnovan na protokolu I2C. Gostitelj lahko preko kanala DDC2B zahteva informacije EDID.