

# AOC



LCD Monitör  
Kullanma Kılavuzu

**24G2Z / 24G2ZU**

[www.aoc.com](http://www.aoc.com)  
©2020 AOC.All Rights Reserved

**HDMI**™  
HIGH-DEFINITION MULTIMEDIA INTERFACE

Güvenlik.....	1
Ulusal Kurallar.....	1
Güç.....	2
Montaj.....	3
Temizleme.....	4
Diğer.....	5
Kurulum.....	6
Kutu İçindekiler.....	6
Sehpayı ve Tabanı Kurun.....	7
İzleme Açısını Ayarlama.....	8
Monitörü Bağlama.....	9
Duvara Montaj Kolunun Takılması.....	10
Adaptive sync işlevi.....	11
Ayarlama.....	12
Kısayollar.....	12
OSD Setting (OSD Ayarı).....	13
Luminance (Parlaklık).....	14
Color Setup (Renk Ayarı).....	15
Picture Boost (Resim Güçlendirme).....	16
OSD Setup (OSD Ayarı).....	17
Game Setting (Oyun Ayarı).....	18
Extra (Ekstra).....	19
Exit (Çıkış).....	20
LED göstergesi.....	20
Sorun Giderme.....	21
Teknik Özellikler.....	22
Genel Özellikler.....	22
Ön Ayarlı Görüntüleme Modları.....	23
Pim Atamaları.....	24
Tak ve Kullan.....	25

# Güvenlik

## Ulusal Kurallar

Aşağıdaki alt bölümlerde bu belgede kullanılan ulusal kurallar açıklanmaktadır.

### Notlar, Dikkat İbareleri ve Uyarılar

Bu kılavuzda, metin bloklarının yanında simgeler bulunabilir ve kalın veya italik türde yazdırılabilir. Bu bloklar notlar, dikkat ibareleri ve uyarılardır ve aşağıdaki şekilde kullanılırlar:



**NOT:** NOT, bilgisayar sisteminizi daha iyi kullanmanıza yardımcı olacak önemli bilgileri belirtir.



**DİKKAT:** DİKKAT, donanımda oluşabilecek hasarları veya veri kayıplarını belirtir ve bu sorundan nasıl kaçınabileceğinizi açıklar.



**UYARI:** UYARI, bedensel yaralanma olasılığını belirtir ve sorunu nasıl önleyeceğinizi açıklar. Bazı uyarılar farklı biçimlerde görünebilir ve bir simgeyle vurgulanmayabilir. Bu gibi durumlarda, uyarının bu özel gösterimi yasal yetkililerce zorunlu kılınmıştır.

## Güç

 Monitör yalnızca etikette gösterilen güç kaynağı türünden çalıştırılmalıdır. Evinizde sağlanan güç türünden emin değilseniz, satıcınıza veya yerel güç şirketinize danışın.

 Monitörde üç dişli topraklı fiş, üç (topraklama) iğneli bir fiş bulunur. Bu fiş bir güvenlik özelliği olarak yalnızca topraklanmış güç çıkışına uygundur. Priziniz üç telli fişe uygun değilse, bir elektrikçinin doğru prizi takmasını sağlayın veya cihazı güvenli şekilde topraklamak için bir adaptör kullanın. Topraklanmış fişin güvenli olduğunu unutmayın.

 Üniteyi fırtınalı havalarda veya uzun süre kullanılmayacağı zamanlarda çıkarın. Bu, monitörün güç dalgalanmaları nedeniyle hasar görmesini engeller.

 Grup prizleri ve uzatma kablolarını aşırı yüklemeyin. Aşırı yükleme sonucunda yangın veya elektrik şoku oluşabilir.

 Yeterli çalışmasını sağlamak için, monitörü yalnızca 100-240 V AC arasında, en az 5 A uygun yapılandırılmış alıcıları olan UL listeli bilgisayarlarla kullanın.

 Duvar soketi ekipmanın yakınına takılmalı ve kolayca erişilebilir olmalıdır.

## Montaj

**!** Monitörü dengeli olmayan bir tekerlekli sehpa, stand, üç ayak, braket veya masa üzerine yerleştirmeyin. Monitör düşerse, yaralanmaya ve bu ürünün ciddi şekilde hasar görmesine neden olabilir. Yalnızca üreticinin önerdiği veya bu ürünle birlikte sattığı tekerlekli sehpayı, standı, üç ayağı, braketini veya masayı kullanın. Ürünü kurarken üreticinin talimatlarına uyun ve üreticinin önerdiği montaj aksesuarları kullanın. Ürün ve tekerlekli sehpa birleşimi dikkatle hareket ettirilmelidir.

**!** Monitör kabinindeki yuvanın içine hiçbir zaman bir nesneyi itmeyin. Devre parçalarına zarar vererek yangına veya elektrik çarpmasına neden olabilir. Monitöre hiçbir zaman sıvı sıçratmayın.

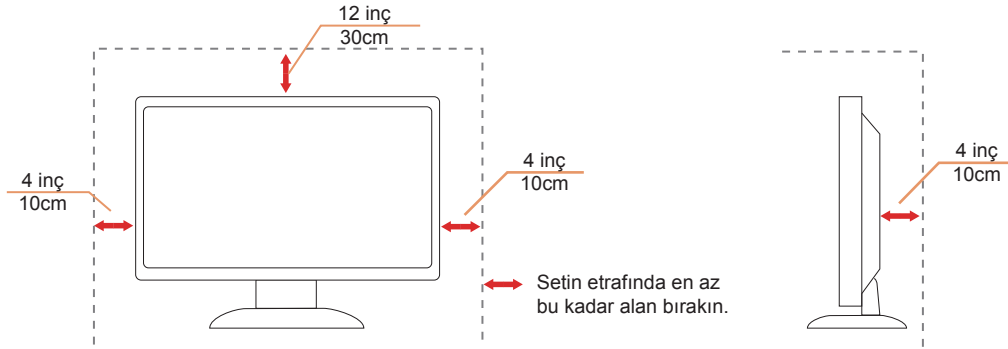
**!** Ürünün ön yüzeyini yere koymayın.

**!** Monitörü bir duvara veya rafa takarsanız, üreticinin onayladığı bir montaj kiti kullanın ve kitteki talimatları izleyin.

**!** Aşağıda gösterilen şekilde monitörün etrafında boş alan bırakın. Aksi halde, hava akımı yetersiz kalır ve aşırı ısınma yangına neden olabilir veya monitör zarar görebilir.

Monitör duvara veya ayaklığa kurulduğunda monitör etrafında önerilen havalandırma alanları için aşağıdaki kısma bakın:

### Standa takılı



## Temizleme

⚠ Kabini bezle düzenli olarak temizleyin. Lekeleri silip çıkarmak için kabine zarar veren deterjanlar yerine yumuşak deterjanlar kullanabilirsiniz.

⚠ Temizlerken, ürünün içine deterjan sızmadığından emin olun. Ekran yüzeyini çizebileceğinden temizlik bezi çok sert olmamalıdır.

⚠ Lütfen ürünü temizlemeden önce güç kablosunu çıkarın.



## Diđer

 Üründen garip kokular, ses veya duman çıkıyorsa güç fişini HEMEN prizden çıkarın ve bir Servis Merkezine başvurun.

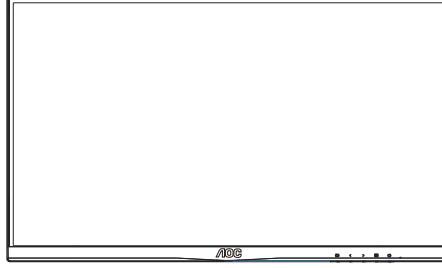
 Havalandırma açıklıklarının bir masa veya perde ile engellenmediğinden emin olun.

 LCD monitörü çalışması sırasında aşırı titreşime veya yüksek darbelere maruz bırakmayın.

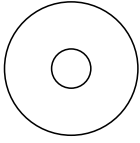
 Çalışması sırasında veya taşırken monitörü çarpmayın ve düşürmeyin.

# Kurulum

## Kutu İindekiler



\*

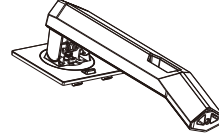


CD Manual

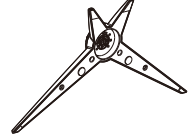
\*



Warranty Card



Stand



Base



Power Cable

\*



DP Cable

\*



HDMI Cable

\*



USB Cable

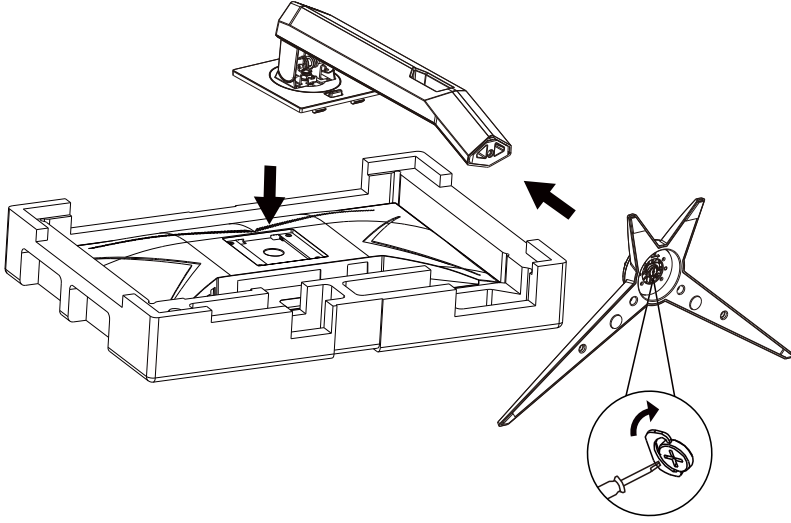
\*Tüm lkelerde ve blgelerde sinyal kablolarının (USB, DP, HDMI kabloları) tamamı saėlanmaz. Ltfen onay iin yerel satıcı veya AOC Őube ofisiyle kontrol edin.



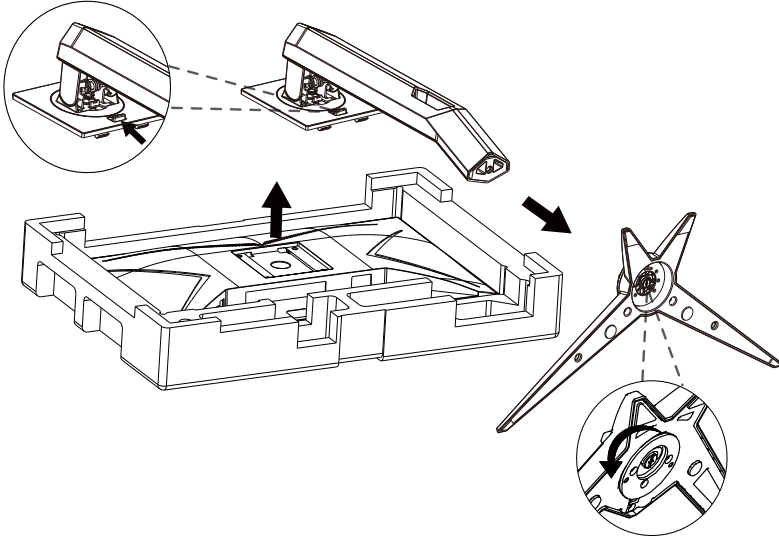
# Sehpayı ve Tabanı Kurun

Lütfen tabanı aşağıdaki adımları izleyerek kurun veya çıkarın.

Kurulum:

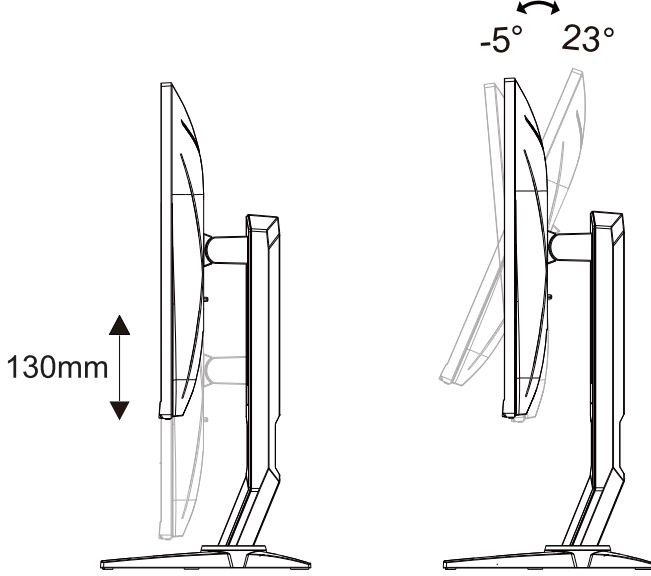


Çıkarma:



## İzleme Açısını Ayarlama

En iyi izleme için, monitörün tam yüzüne bakmanız ve sonra monitörün açısını istediğiniz gibi ayarlamanız önerilir. Monitörün açısını değiştirirken monitörün devrilmemesi için standı tutun. Monitörü aşağıdaki gibi ayarlayabilirsiniz:



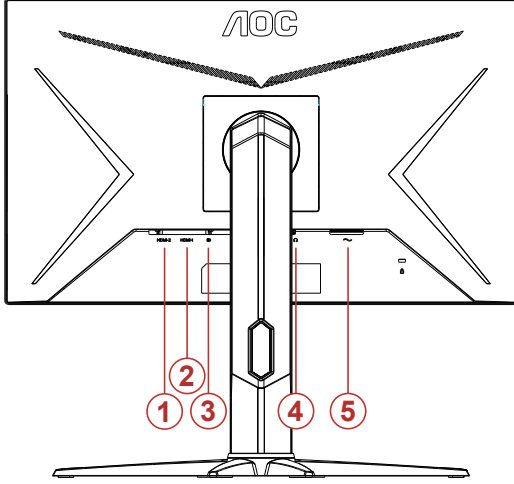
### NOT:

Açıyı değiştirirken LCD ekrana dokunmayın. LCD ekranın zarar görmesine veya kırılmasına neden olabilir.

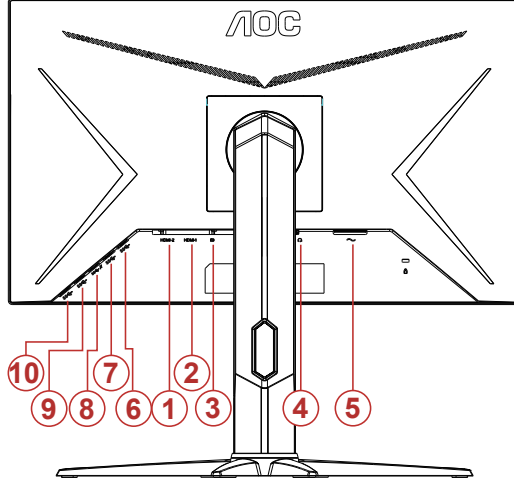
# Monitörü Bağlama

Monitörün ve Bilgisayarın Arkasındaki Kablo Bağlantıları:

24G2Z



24G2ZU



1. HDMI-2
2. HDMI-1
3. DP
4. Kulaklık
5. Güç girişi
6. USB-PC yukarı akış
7. USB 3.2 Gen 1
8. USB 3.2 Gen1+hızlı şarj
9. USB 3.2 Gen 1
10. USB 3.2 Gen 1

## Bilgisayara bağlayın

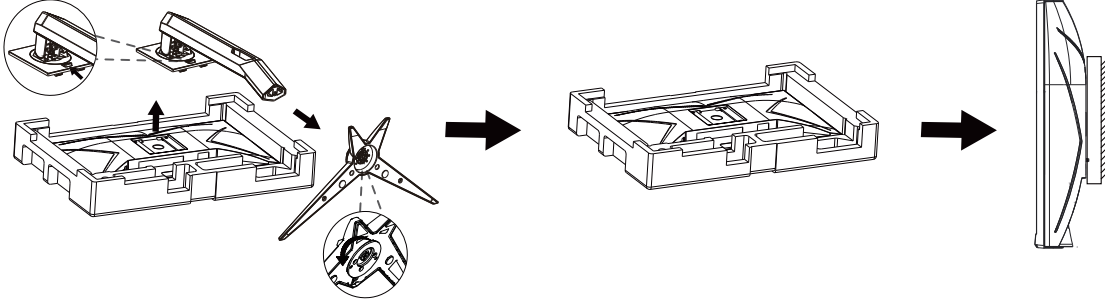
1. Güç kablosunu ekranın arkasına sıkıca takın.
2. Bilgisayarınızı kapatınız ve güç kablosunu çıkarınız.
3. Ekran sinyal kablosunu bilgisayarınızın arkasındaki video konektörüne takın.
4. Bilgisayar ve ekranınızın güç kablosunu yakın bir elektrik prizine takın.
5. Bilgisayar ve ekranınızı açın.

Monitörünüz bir görüntü görüntülense yükleme tamamlanmıştır. Bir görüntü görüntülemezse, lütfen Sorun Giderme'ye bakın.

Ekipmanı korumak için, bağlamadan önce bilgisayarı ve LCD monitörü mutlaka kapatın.

## Duvara Montaj Kolunun Takılması

Ýsteðe Baðlý Duvara Montaj Kolunun Takılması için Hazýrlýk.



Bu monitör, ayrıca satılan duvara montaj koluna takılabilir. Bu prosedüre başlamadan önce güç bağlantısını kesin. Bu adımları yerine getirin:

1. Tabanı kaldırın.
2. Duvara montaj kolunu monte etmek için üretici firmanın talimatlarını yerine getirin.
3. Duvara montaj kolunu monitörün arkasına yerleştirin. Kolun deliklerini monitörün arkasındaki delikler ile hizalayın.
4. Kabloları yeniden takın. Duvara monte etmek için olan talimatları görmek için isteðe baðlý duvara montaj kolu ile birlikte verilen kullanıcı elkitabına bakınız.

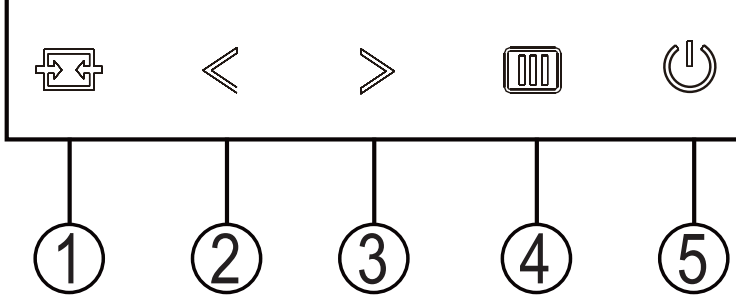
Not : VESA montaj vida delikleri her model için mevcut değildir, lütfen bayiine veya AOC'nin resmi departmanına danışın.

## Adaptive sync işlevi

1. Adaptive sync işlevi DP/HDMI ile çalışır
2. Uyumlu Grafik Kartı: Önerilenler listesi aşağıdaki gibidir;
  - Radeon™ RX Vega serisi
  - Radeon™ RX 500 serisi
  - Radeon™ RX 400 serisi
  - Radeon™ R9/R7 300 serisi (R9 370/X, R7 370/X, R7 265 serisi hariç)
  - Radeon™ Pro Duo (2016)
  - Radeon™ R9 Nano serisi
  - Radeon™ R9 Fury serisi
  - Radeon™ R9/R7 200 serisi (R9 270/X, R9 280/X serisi hariç)

# Ayarlama

## Kısayollar



1	Kaynak/Çıkış
2	Oyun Modu/<
3	Arama Noktası/>
4	Menü/Gir
5	Güç

### Güç

Monitörü açmak için Güç düğmesine basın.

### Menü/Gir

Ekran menüsü görünmüyorsa ekran menüsünü görüntülemek veya seçimi onaylamak için basın.

### Oyun Modu/<

Ekran menüsü görünmüyorken, oyun modu işlevini açmak için "<" tuşuna, ardından farklı oyun türleri temelinde oyun modunu (FPS, RTS, Yarış, Oyuncu 1, Oyuncu 2 veya Oyuncu 3) seçmek için "<" veya ">" tuşuna basın.

### Arama Noktası/>

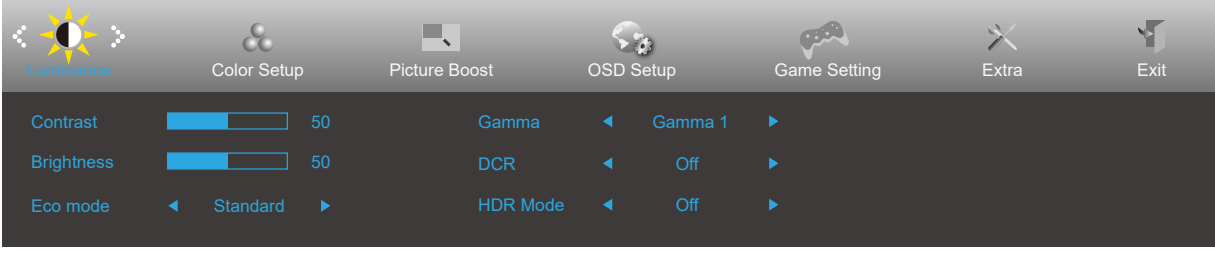
OSD olmadığında, Arama Noktasını göstermek/gizlemek için Arama Noktası düğmesine basın.

### Kaynak/Çıkış

Ekran menüsü kapalıyken, Kaynak/Çıkış düğmesine basmak Kaynak kısayol tuşu işlevini gerçekleştirecektir.

# OSD Setting (OSD Ayarı)

Kontrol tuşlarında basit ve kolay talimatlar.

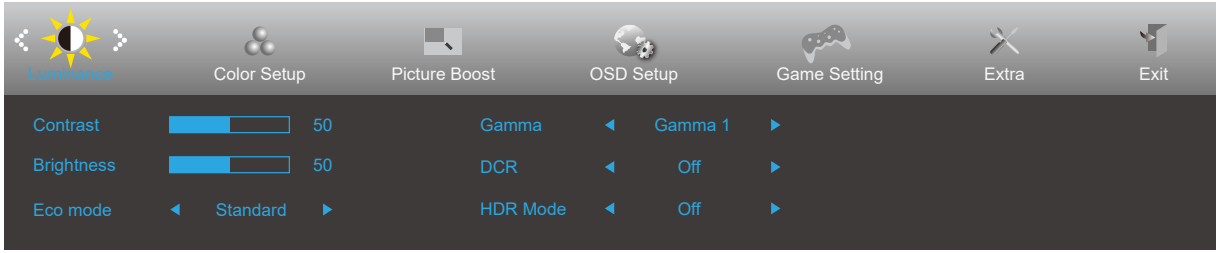










- 1). Ekran menüsü penceresini etkinleştirmek için MENÜ düğmesine basın.
- 2). İşlevler arasında gezinmek için < veya > öğesine basın. İstenen işlev vurgulandığında etkinleştirmek için MENÜ düğmesine basın. Alt menü işlevleri arasında gezinmek için < veya > öğesine basın. İstenen işlev vurgulandığında, etkinleştirmek için MENÜ düğmesine basın.
- 3). Seçilen işlevin ayarlarını değiştirmek için < veya > öğesine basın. Çıkmak için OTOMATİK düğmesine basın. Başka bir işlevi ayarlamak istiyorsanız, adım 2-3 arasını tekrarlayın.
- 4). OSD Kilidi İşlevi: OSD'yi kilitlemek için, Monitör kapalıyken MENU-button (MENÜ-düğmesini) basılı tutun ve sonra monitörü açmak için güç düğmesine basın. OSD'nin kilidini açmak için, Monitör kapalıyken MENU-button (MENÜ-düğmesini) basılı tutun ve sonra monitörü açmak için güç düğmesine basın.

## Notlar:

- 1). Üründe yalnızca bir sinyal girişi varsa "Giriş Seçimi" ögesi devre dışı bırakılır.
- 2). DCR, Renk Güçlendirme ve Görüntü Güçlendirme işlevlerinden biri etkinleştirildiğinde; diğer üç işlev uygun şekilde kapatılır

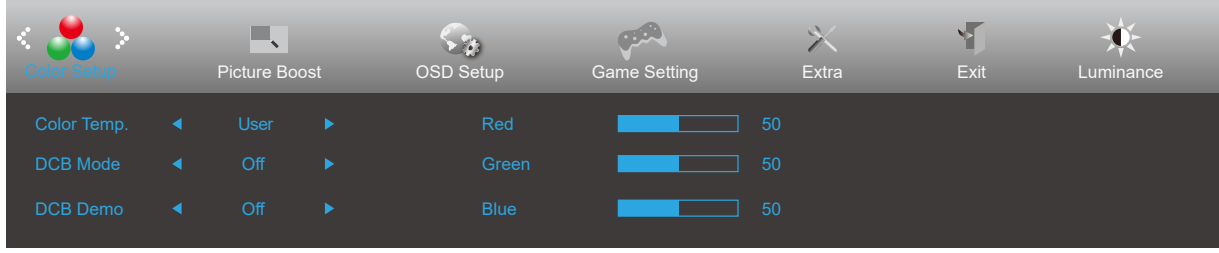
## Luminance (Parlaklık)



	Contrast (Kontrast)	0-100		Dijital Kayıttan Kontrast.	
	Brightness (Parlaklık)	0-100		Arka Işık Ayarı	
	Eco mode (Eko modu)	Standard (Standart)	<input checked="" type="checkbox"/>		Standart modu
		Text (Metin)			Metin modu
		Internet			Internet modu
		Game (Oyun)			Oyun modu
		Movie (Film)			Film modu
		Sports (Spor)			Spor modu
		Reading (Okuma)			Okuma Modu
	Gamma	Gamma1			Gamma 1'i ayarlar
		Gamma2			Gamma 2'ü ayarlar
		Gamma3			Gamma 3'ü ayarlar
	DCR	Off(Sönük)			Dinamik kontrast oranını devre dışı bırakır
		On(Yanar)			Dinamik kontrast oranını etkinleştirir
HDR Mode	OFF			Adjust HDR Mode.	
	HDR Picture				
	HDR Movie				
	HDR Game				

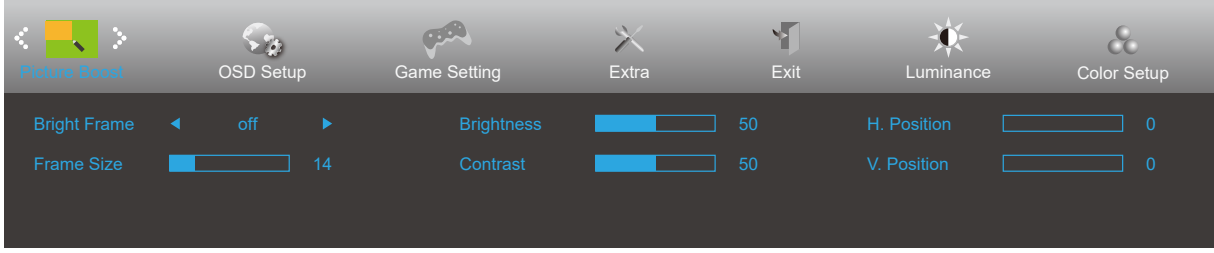


## Color Setup (Renk Ayarı)



	Color Temp. (Renk Sıcaklığı)	Warm (Sıcak)		Sıcak Renk Sıcaklığı EEPROM'dan geri çağırır.
		Normal		Normal Renk Sıcaklığı EEPROM'dan geri çağırır.
		Cool (Soğuk)		Soğuk Renk Sıcaklığı EEPROM'dan geri çağırır.
		sRGB		SRGB Renk Sıcaklığı EEPROM'dan geri çağırır.
		User (Kullanıcı)	Red (Kırmızı)	Dijital Kaydediciden Kırmızı Kazanım
		Green (Yeşil)	Yeşil Kazanım Dijital Kaydedici.	
		Blue (Mavi)	Dijital Kaydediciden Mavi Kazanım	
	DCB Mode (DCB Modu)	Full Enhance (Tam Geliştirme)	aç veya kapat	Tam Geliştirme Modunu Devre Dışı Bırakın veya Etkinleştirin
		Nature Skin (Doğal Deri)	aç veya kapat	Doğal Deri Modunu Devre Dışı Bırakın veya Etkinleştirin
		Green Field (Yeşil Alan)	aç veya kapat	Yeşil Alan Modunu Devre Dışı Bırakın veya Etkinleştirin
		Sky-blue (Gök mavisi)	aç veya kapat	Gök Mavisi Modunu Devre Dışı Bırakın veya Etkinleştirin
		AutoDetect (Otomatik Algıla)	aç veya kapat	Otomatik Algılama Modunu Devre Dışı Bırakın veya Etkinleştirin
		OFF	aç veya kapat	OFF Modunu Devre Dışı Bırakın veya Etkinleştirin
	DCB Demo (DCB Demosu)		Aç veya kapat	Demoyu Devre Dışı Bırakır veya Etkinleştirir
	Red (Kırmızı)		0-100	Dijital Kaydediciden Kırmızı kazancı.
Green (Yeşil)		0-100	Dijital Kaydediciden Yeşil kazancı.	
Blue (Mavi)		0-100	Dijital Kaydediciden Mavi kazancı.	

## Picture Boost (Resim Güçlendirme)

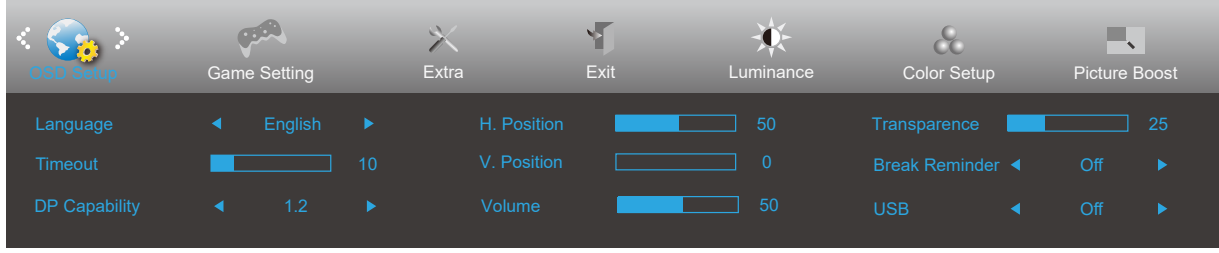



	Bright Frame (Parlak Çerçeve)	aç veya kapat	Parlak Çerçeveyi Devre Dışı Bırakır veya Etkinleştirir
	Frame Size (Çerçeve Boyutu)	14-100	Çerçeve Boyutunu Ayarlar
	Brightness (Parlaklık)	0-100	Çerçeve Parlaklığını Ayarlar
	Contrast (Kontrast)	0-100	Çerçeve Kontrastını Ayarlar
	H. position (Y. konum)	0-100	Çerçeve Yatay Konumunu Ayarlar
	V. position (D. konum)	0-100	Çerçeve Dikey Konumunu Ayarlar

### Not:

Daha iyi görüntüleme deneyimi için Parlak Çerçevenin parlaklık, kontrast ve konumunu ayarlar.

## OSD Setup (OSD Ayarı)

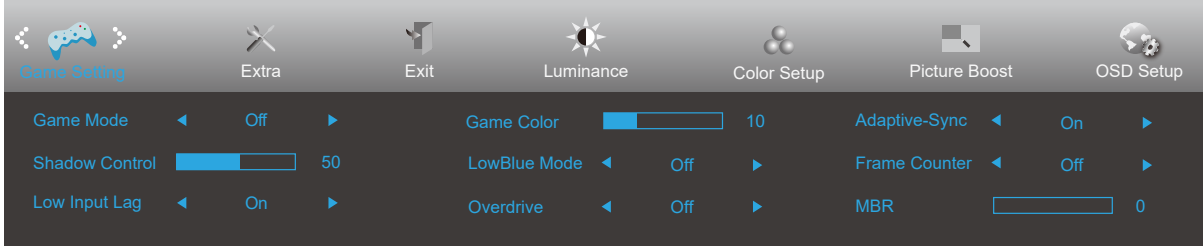



	Language (Dil)		OSD dilini seçin
	Timeout (Zaman aşımı)	5-120	OSD Zaman Aşımını ayarlayın
	DP Özelliği	1.1/1.2	Serbest eşitleme işlevinin yalnızca DP1.2 tarafından desteklendiğine lütfen dikkat edin
	H. Position (Y. Konum)	0-100	Ekran menüsünün yatay konumunu ayarlayın.
	V. Position (D. Konum)	0-100	Ekran menüsünün dikey konumunu ayarlayın.
	Volume (Ses Seviyesi)	0-100	Ses Düzeyi Ayarı.
	Transparence (Saydamlık)	0-100	OSD'nin saydamlığını ayarlayın
	Break Reminder (Mola Anımsatıcısı)	aç veya kapat	Kullanıcı 1 saatten uzun süre aralıksız çalışırsa mola anımsatıcısı
	USB (24G2ZU)	aç veya kapat	USB aç veya kapat

### Notlar:

DP video içeriği DP1.2'yi desteklerse, lütfen DP Özelliği için DP1.2 ögesini seçin; aksi durumda lütfen DP1.1'i seçin.

## Game Setting (Oyun Ayarı)

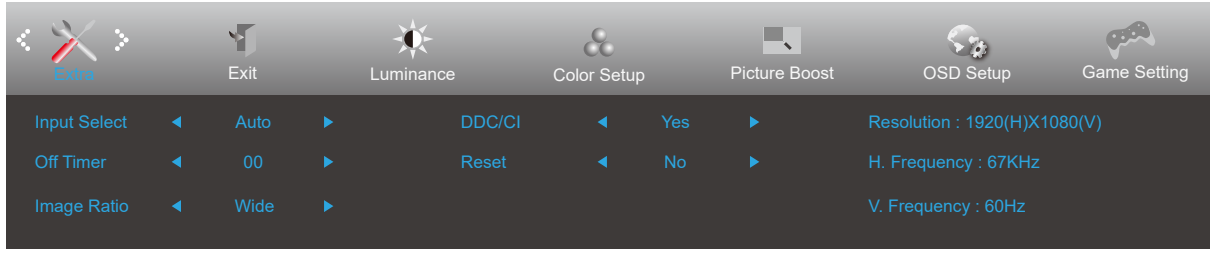



	Game Mode (Oyun Modu)	FPS	FPS oyunlarını oynamak içindir. Koyu tema siyah düzeyi ayrıntılarını iyileştirir.
		RTS	RTS (Gerçek Zamanlı Strateji) oynamak için. Görüntü kalitesini iyileştirir.
		Racing (Yarış)	Yarış oyunları oynamak içindir. En hızlı tepki süresini ve yüksek renk doygunluğu sağlar.
		Gamer 1 (Oyuncu 1)	Kullanıcının, Oyuncu 1 olarak kaydedilen tercih ettiği ayarlar.
		Oyuncu 2 (Oyuncu 2)	Kullanıcının, Oyuncu 2 olarak kaydedilen tercih ettiği ayarlar.
		Oyuncu 3 (Oyuncu 3)	Kullanıcının, Oyuncu 3 olarak kaydedilen tercih ettiği ayarlar.
		off (kapalı)	Akıllı görüntü oyunla en uygun duruma getirme yok
	Shadow Control (Gölge Kontrolü)	0-100	Gölge Kontrolü Varsayılanı 50 şeklindedir; son kullanıcı, belirgin resme yönelik kontrastı artırmak için 50 ile 100 veya 0 arasında ayarlayabilir. 1. Resim, ayrıntının belirgin biçimde görülmesi için çok karanlıksa, belirgin resim için 50 ile 100 arasında ayarlama 2. Resim, ayrıntının belirgin biçimde görülmesi için çok beyazsa, belirgin resim için 50 ile 0 arasında ayarlama
	Low input Lag (Düşük Giriş Gecikmesi)	Açık/Kapalı	Giriş gecikmesini azaltmak için çerçeve tamponunu kapatın
	Game Color (Oyun Rengi)	0-20	Oyun Rengi, daha iyi resim elde etmek için doygunluğun ayarlanmasına yönelik 0-20 düzey sağlar.
LowBlue Mode (LowBlue Modu)	Kapalı / Multimedya / İnternet / Ofis / Okuma	Renk sıcaklığını kontrol ederek mavi ışık dalgasını azaltın.	
Overdrive (AşırıÇalışma)	Weak (Zayıf)	Yanıt verme süresini ayarlayın.	
	Medium (Orta)		
	Strong (Güçlü)		
	Boost (Yükseltme)		
	Off (Kapalı)		
Adaptive sync	On/Off (Açık/Kapalı)	Adaptive sync işlevini devre dışı bırakın veya etkinleştirin.	
Çerçeve Sayacı	Kapalı / Sağ-Yukarı / Sağ-Aşağı / Sol-Aşağı / Sol-Yukarı	Seçilen köşede V frekansını görüntüleyin	
MBR	0-20	Hareket Bulanıklığı Azaltma özelliğini ayarlayın.	

### Not:

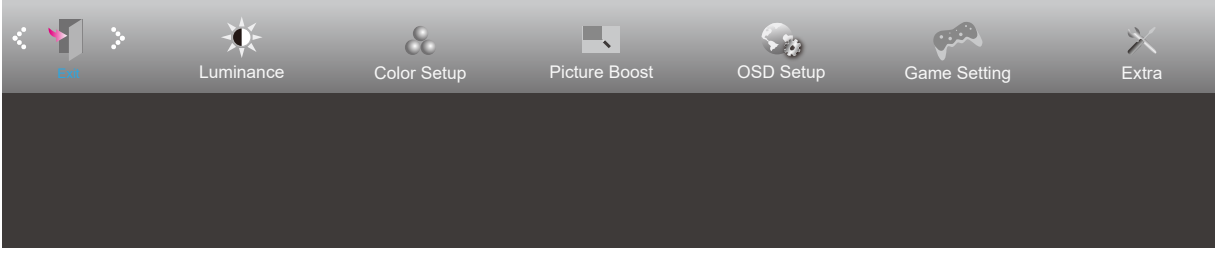
MBR ve Aşırı Hız Güçlendirme işlevleri yalnızca Adaptive sync işlevi kapalı ve dikey frekans 75 Hz değerine kadar olduğunda kullanılabilir.

## Extra (Ekstra)



	Input Select (Giriş Seçimi)		Giriş Sinyali Kaynağını Seçin
	Off timer (Kapanma Zamanlayıcısı)	0-24 saat	DC kapanma saatini seçin
	Image Ratio (Görüntü Oranı)	Geniş	Ekran için görüntü oranını seçin.
		4:3	
		1:1	
		17" (4:3)	
		19" (4:3)	
19" Geniş (16:10)			
21,5" Geniş (16:9)			
23" Geniş (16:9)			
DDC/CI	evet veya hayır	DDC/CI Desteğini AÇIN/KAPATIN	
Reset (Sıfırla)	Evet veya hayır	Menüyü varsayılanına sıfırlayın. (ENERGY STAR® seçili modellerde bulunmaktadır.)	
	ENERGY STAR® / hayır		

## Exit (Çıkış)



	Exit (Çıkış)		Ana OSD'ye çıkın.
---	--------------	--	-------------------

## LED göstergesi

Durum	LED Rengi
Tam Güç Modu	Beyaz
Etkin Kapalı Modu	Turuncu

# Sorun Giderme

Sorun ve Soru	Olası Çözümler
<b>Güç LED'i AÇIK Değil</b>	Güç düğmesinin AÇIK olduğundan ve Güç Kablosunun topraklı güç prizine ve monitöre düzgün bağlandığından emin olun.
<b>Ekranda görüntü yok</b>	<ul style="list-style-type: none"><li>• Güç kablosu düzgün bağlanmış mı? Güç kablosu bağlantısını ve güç kaynağını kontrol edin.</li><li>• Kablo düzgün bağlanmış mı? (D-SUB kablosu kullanılarak bağlanmış) D-SUB kablosu bağlantısını kontrol edin. (HDMI kablosu kullanılarak bağlanmış) HDMI kablosu bağlantısını kontrol edin. (DP kablosu kullanılarak bağlanmış) DP kablosu bağlantısını kontrol edin. * D-SUB/HDMI/DP girişi her modelde yoktur.</li><li>• Güç açıksa, görülebilen ilk ekranı (oturum açma ekranı) görmek için bilgisayarı yeniden başlatın. İlk ekran (oturum açma ekranı) görünürse, bilgisayarı uygulanabilir modda (Windows 7/8/10 için güvenli mod) başlatın ve ekran kartının frekansını değiştirin. (Optimum Çözünürlüğü Ayarlama kısmına başvurun) İlk ekran (oturum açma ekranı) görünmezse, Servis Merkeziyle veya bayinizle iletişime geçin.</li><li>• Ekranda "Giriş Desteklenmiyor" mesajını görebiliyor musunuz? Ekran kartından gelen sinyal, monitörün düzgün biçimde işleyebileceği en fazla çözünürlüğü ve frekansı aştığında bu mesajı görebilirsiniz. Monitörün düzgün biçimde işleyebileceği en fazla çözünürlüğü ve frekansı ayarlayın.</li><li>• AOC Monitör Sürücülerinin yüklü olduğundan emin olun.</li></ul>
<b>Resim Belirsiz ve Hayalet Gölge Sorunu Var</b>	Kontrast ve Parlaklık Kontrollerini ayarlayın. Otomatik ayarlamak için basın. Bir uzatma kablosu veya anahtar kutusu kullanın. Monitörü doğrudan arkadaki video kartı çıkışı konektörüne takmanızı öneririz.
<b>Görüntü Sıçırıyor, Titriyor Veya Görüntüde Dalga Deseni Görünüyor</b>	Elektrik paraziti oluşturabilecek elektrikli cihazları monitörden mümkün oldukça uzağa yerleştirin. Monitörünüzün kullandığınız çözünürlükte ayarlayabileceğiniz maksimum yenileme hızını kullanın.
<b>Monitör Etkin Kapalı Modunda Takılı Kaldı"</b>	Bilgisayar Güç Anahtarı AÇIK konumunda olmalıdır. Bilgisayar Video Kartı yuvasına sıkıca oturmalıdır. Monitörün video kablosunun bilgisayara doğru takıldığından emin olun. Monitörün video kablosunu inceleyin ve pimlerden hiçbirinin eğilmediğinden emin olun. CAPS LOCK LED'ini gözlemlerken bilgisayarınızın klavyedeki CAPS LOCK tuşuna basılarak çalıştığından emin olun. CAPS LOCK tuşuna bastıktan sonra LED AÇIK veya KAPALI olmalıdır.
<b>Birincil renklerden biri eksik (KIRMIZI, YEŞİL veya MAVİ)</b>	Monitörün video kablosunu inceleyin ve pimlerden hiçbirinin hasar görmediğinden emin olun. Monitörün video kablosunun bilgisayara doğru takıldığından emin olun.
<b>Ekran görüntüsü ortalanmamış veya düzgün boyutlandırılmamış</b>	Y-Konumu ve D-Konumu ayarlayın veya kısayol tuşuna (OTOMATİK) basın.
<b>Görüntüde renk hataları var (beyaz, beyaz görünmüyor)</b>	RGB rengini ayarlayın veya istenen renk sıcaklığını seçin.
<b>Ekranda yatay veya dikey bozukluklar var</b>	SAAT ve ODAK öğesini ayarlamak için Windows 7/8/10 kapatma modunu kullanın. Otomatik ayarlamak için basın.
<b>Düzenleme ve Servis</b>	Lütfen CD kılavuz ya da <a href="http://www.aoc.com">www.aoc.com</a> 'da ( Destek sayfasında ülkenizde satın aldığınız modeli bulmak, Düzenleme ve Servis Bilgileri'ni bulmak için) bulunan Düzenleme ve Servis Bilgileri'ne bakınız.

# Teknik Özellikler

## Genel Özellikler

Panel	Model adı	24G2Z / 24G2ZU/BK / 24G2ZU		
	Sürüş sistemi	TFT Renkli LCD		
	Görülebilir Resim Boyutu	60,5 cm çapraz		
	Piksel aralığı	0,2745mm (Y) × 0,2745mm (D)		
	Video	HDMI Arabirimi ve DP Arabirimi		
	Ayrı Senk.	H/V TTL		
	Ekran Renkleri	16,7 M Renk		
Diğerleri	Yatay tarama aralığı	30k-280kHz		
	Yatay Tarama Boyutu (Maksimum)	527,04mm		
	Dikey tarama aralığı	48-240Hz		
	Dikey Tarama Boyutu (Maksimum)	296,46mm		
	En uygun ön ayarlı çözünürlük	1920x1080@60Hz		
	Max resolution	1920x1080@240Hz		
	Tak ve Kullan	VESA DDC2B/CI		
	Giriş Konektörü	HDMIx2/DP		
	Giriş Video Sinyali	Analog: 0,7 Vp-p (standart), 75 OHM, TMDS		
	Çıkış Konektörü	Kulaklık çıkışı		
	Güç Kaynağı	100-240V~, 50/60Hz, 1,5A		
	Güç Tüketimi	Tipik (Parlaklık = 50, Kontrast = 50)	25W (24G2Z) 26W (24G2ZU)	
		En fazla (parlaklık = 100, kontrast = 100)	≤46W (24G2Z) 80W (24G2ZU)	
Beklemede modu		≤ 0,3 W		
Fiziksel Özellikler	Konektör Türü	HDMI/ DP/ Kulaklık çıkışı		
	Sinyal Kablosu Türü	Çıkarılabilir		
Çevresel	Sıcaklık	Çalışırken	0° ~ 40°	
		Kapalıyken	-25° ~ 55°	
	Nem	Çalışırken	%10 ~ 85 (yoğunlaşmayan)	
		Kapalıyken	%5 ~ 93 (yoğunlaşmayan)	
	Denizden Yükseklik	Çalışırken	0 ~ 5000 m (0 ~ 16404 ft)	
		Kapalıyken	0 ~ 12192 m (0 ~ 40000 ft)	

24G2ZU/BK

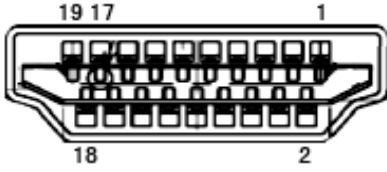




## Ön Ayarlı Görüntüleme Modları

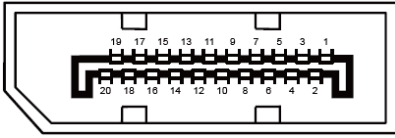
STANDART	ÇÖZÜNÜRLÜK	YATAY FREKANS (kHz)	DİKEY FREKANS (Hz)
VGA	640x480@60Hz	31.469	59.94
VGA	640x480@72Hz	37.861	72.809
VGA	640x480@75Hz	37.5	75
VGA	640x480@100Hz	50.313	99.826
VGA	640x480@120Hz	60.938	119.72
SVGA	800x600@56Hz	35.156	56.25
SVGA	800x600@60Hz	37.879	60.317
SVGA	800x600@72Hz	48.077	72.188
SVGA	800x600@75Hz	46.875	75
SVGA	800x600@100Hz	62.76	99.778
SVGA	800x600@120Hz	76.302	119.972
XGA	1024x768@60Hz	48.363	60.004
XGA	1024x768@70Hz	56.476	70.069
XGA	1024x768@75Hz	60.023	75.029
XGA	1024x768@100Hz	80.448	99.811
XGA	1024x768@120Hz	97.551	119.989
SXGA	1280x1024@60Hz	63.981	60.02
SXGA	1280x1024@75Hz	79.976	75.025
WXGA+	1440x900@60Hz	55.935	59.887
WXGA+	1440x900@60Hz	55.469	59.901
WSXGA	1680x1050@60Hz	65.29	59.954
WSXGA	1680x1050@60Hz	64.674	59.883
FHD	1920x1080@60Hz	67.5	60
FHD	1920x1080@100Hz	113	100
FHD	1920x1080@120Hz	135	120
FHD	1920x1080@144Hz	136	145
FHD	1920x1080@240Hz	275	240
IBM MODES			
DOS	640x350@70Hz	31.469	70.087
DOS	720x400@70Hz	31.469	70.087
MAC MODES			
VGA	640x480@67Hz	35	66.667
SVGA	832x624@75Hz	49.725	74.551
XGA	1024x768@75Hz	60.241	74.927

## Pim Atamaları



19 Pimli Renk Görüntüleme Sinyali Kablosu

Pin No.	Sinyal Adı	Pin No.	Sinyal Adı	Pin No.	Sinyal Adı
1.	TMDS Veri 2+	9.	TMDS Veri 0-	17.	DDC/CEC Toprak
2.	TMDS Veri 2 Kalkanı	10.	TMDS Saat +	18.	+5 V Güç
3.	TMDS Veri 2-	11.	TMDS Saat Kalkanı	19.	Çalışırken Takmayı Algılama
4.	TMDS Veri 1+	12.	TMDS Saat-		
5.	TMDS Veri 1 Kalkanı	13.	CEC		
6.	TMDS Veri 1-	14.	Ayrıldı (N.C. aygıtta)		
7.	TMDS Veri 0+	15.	SCL		
8.	TMDS Veri 0 Kalkanı	16.	SDA		



20 Pimli Renk Görüntüleme Sinyali Kablosu

Pim No.	Sinyal Adı	Pim No.	Sinyal Adı
1	ML_Şerit 3 (n)	11	GND
2	GND	12	ML_Şerit 0 (p)
3	ML_Şerit 3 (p)	13	YAPILANDIRMA1
4	ML_Şerit 2 (n)	14	YAPILANDIRMA2
5	GND	15	YRD_KANAL(p)
6	ML_Şerit 2 (p)	16	GND
7	ML_Şerit 1 (n)	17	YRD_KANAL(n)
8	GND	18	Çalışırken Takmayı Algılama
9	ML_Şerit 1 (p)	19	DP_PWR'ye dön
10	ML_Şerit 0 (n)	20	DP_PWR

# Tak ve Kullan

## Tak ve Kullan DDC2B Özelliđi

Bu monitör VESA DDC STANDARDI'na göre VESA DDC2B özellikleriyle donatılmıştır. Monitörün ana bilgisayar sistemine kimliđini tanımlaması için bilgilendirmesine ve kullanılan DDC düzeyine göre ekran özellikleri hakkında ek bilgileri iletmesine izin verir.

DDC2B, I2C protokolüne göre iki yönlü bir veri kanalıdır. Ana bilgisayar DDC2B kanalı üzerinden EDID bilgilerini isteyebilir.