

AOC



LCD монитор
Ръководство на потребителя на

24G2Z / 24G2ZU

Безопасност	1
Национални конвенции	1
Захранване	2
Инсталация	3
Почистване	4
Други.....	5
Настройки.....	6
Съдържание на опаковката	6
Настройка на стойка и основа.....	7
Нагласяне ъгъла на гледане	8
Свързване на монитора	9
Монтаж на стена.....	10
Функция за Adaptive sync	11
Настройване.....	12
Бързи клавиши	12
OSD Setting (Настройка на екранното меню).....	13
Luminance (Осветеност)	14
Color Setup (Настройки на цветовете)	15
Picture Boost (Усилване на картината)	16
OSD Setup (Настройка на екранното меню)	17
Game Setting (Настройка за игри).....	18
Extra (Допълнителни).....	20
Exit (Изход)	21
LED (светодиоден) индикатор	21
Отстраняване на неизправности.....	22
Спецификация	23
Общи спецификации	23
Предварително настроени екранни режими	24
Разпределение на изводите	25
Plug and Play	26

Безопасност

Национални конвенции

Конвенциите за условните обозначения, използвани в този документ, се описват в подразделите по-долу.

Забележки, знаци за внимание и предупреждения

В цялото ръководство определени части от текста са придружени от икона и са написани с получер шрифт или в курсив. Тези части съдържат забележки, бележки за внимание и предупреждения и се използват по следния начин:



ЗАБЕЛЕЖКА: ЗАБЕЛЕЖКА съдържа важни сведения, които ще помогнат да използвате по-добре компютърната си система.



ВНИМАНИЕ: ВНИМАНИЕ посочва потенциален риск от повреда на хардуера или загуба на данни и съвет как да избегнете проблема.



ПРЕДУПРЕЖДЕНИЕ: ПРЕДУПРЕЖДЕНИЕ показва възможно телесно нараняване и казва как да се избегне проблемът. Някои предупреждения могат да се появят в алтернативни формати и да не са придружени от икона. В тези случаи конкретното представяне на предупреждението се изисква от съответния регулаторен орган.

Захранване


 Характеристики на захранването трябва да съответстват на посочените на етикета на монитора. Ако не сте сигурни за електрозахранването в сградата, обърнете се към Вашия доставчик или местната електрическа компания.

 Мониторът има щепсел с три крачета, с трети (заземяващ) щифт. Щепселът може да се вкара само в контакт със заземяване като защитна функция. Ако щепселът не съответства на контакта, извикайте електротехник да монтира подходящ контакт или използвайте адаптер за заземяване на уреда. Не премахвайте защитата на заземяващия щепсел.

 Изключете уреда по време на гръмотевична буря или когато няма да го използвате дълго време. Това ще предпази монитора от повреди причинени от свръхнапрежение.

 Не претоварвайте захранващите кабели и удължители. Претоварването може да доведе до пожар или токов удар.

 За гарантиране на надеждно функциониране, използвайте монитора само с одобрени от UL компютри, които имат подходящо конфигурирани куплунги с маркировка 100-240V AC, най-малко 5A.

 Контактът трябва да се намира близо до устройството и да бъде лесно достъпен.

Инсталация

! Не поставяйте монитора на нестабилна количка, стойка, триножник, конзола или маса. При падане мониторът може да нарани някого и да се повреди. Използвайте само количка, стойка, триножник, конзола или маса, препоръчани от производителя или продавани заедно с този продукт. Спазвайте указанията на производителя при монтажа и използвайте само препоръчаните от производителя монтажни принадлежности. Манипулирането на продукта и принадлежностите да се извършва внимателно.

! Да не се допуска попадането на предмети в цепките на корпуса. Това може да повреди електрическите контури и да причини пожар или токов удар. Да не се допуска попадане на течности върху монитора.

! Да не се оставя с лицевата част върху пода.

! За закрепване на монитора на стена или шкаф използвайте стойка, одобрена от производителя и следвайте указанията към стойката.

! Около монитора да се остави празно пространство, както е показано по-долу. В противен случай прегряването поради недостатъчна вентилация може да причини пожар или повреда на монитора.

По-долу са показани препоръчителните зони за вентилация при монтаж на монитора на стена или на стойка:

Монтаж на стойка



Почистване

! Корпусът да се почиства редовно с мека кърпа. Да се използват неутрални препарати за петната, тъй като силните препарати могат да разяждат корпуса.

! Да не се допуска проникване на препаратите вътре в продукта при почистване. Да не се използват груби тъкани, които могат да повредят повърхността на екрана.

! Да се откачи захранващият кабел преди почистване на продукта.



Други

 Ако усетите странна миризма, звук или дим от продукта, НЕЗАБАВНО изключете захранването и се свържете със сервизния център.

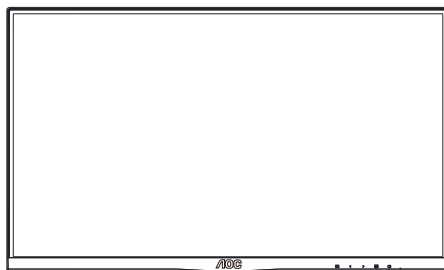
 Уверете се, че процепите за вентилация не са блокирани от масата или завесите.

 Не излагайте монитора на силни вибрации или силни удари при работа.

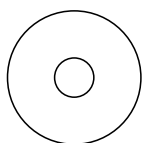
 Не удряйте и не изпускайте монитора при работа или транспортиране.

Настройки

Съдържание на опаковката



*

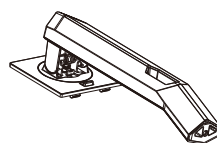


CD Manual

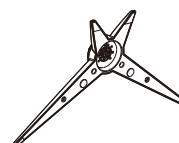
*



Warranty Card



Stand



Base



Power Cable

*



DP Cable

*



HDMI Cable

*



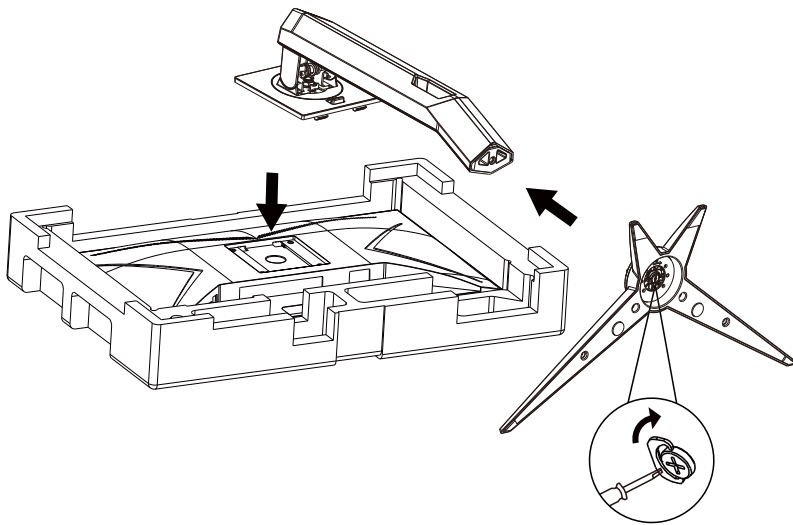
USB Cable

* Не всички видове сигнални кабели (DP, USB, HDMI кабел) ще се предоставят за всички региони. За потвърждение се свържете с местния дилър или филиал на AOC.

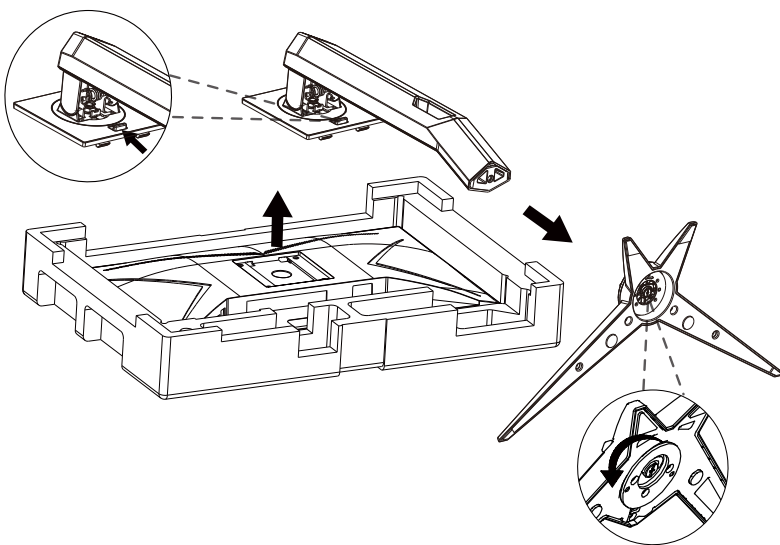
Настройка на стойка и основа

Регулирайте или отстранете основата като следвате стъпките по-долу.

Монтаж:



Отстраняване:

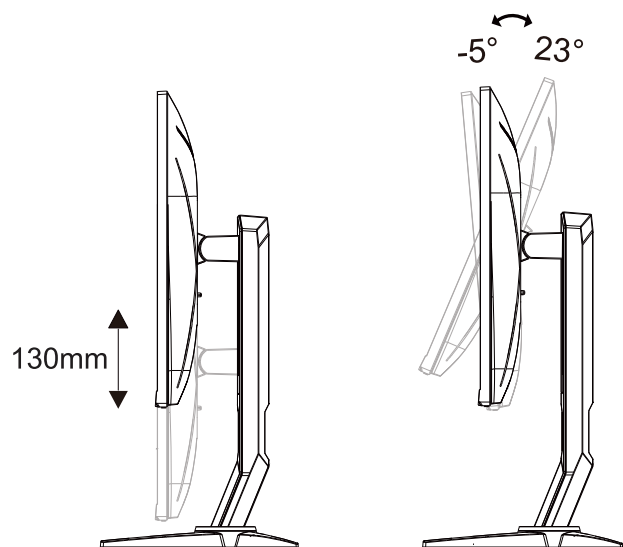


Нагласяне ъгъла на гледане

За оптимални резултати при гледане се препоръчва да гледате първо в монитора, след което да регулирате ъгъла му според предпочитанията си.

Придържайте стойката, за да не преобърнете монитора при промяна на ъгъла.

Можете да промените ъгъла на монитора по следния начин.



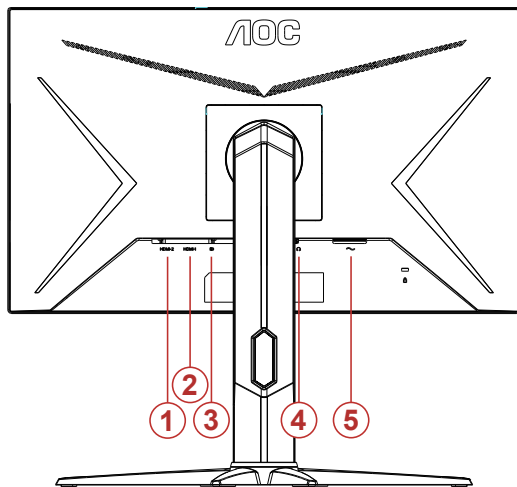
ЗАБЕЛЕЖКА:

Не пипайте екрана при промяна на ъгъла. Това може да причини повреда или счупване на LCD екрана.

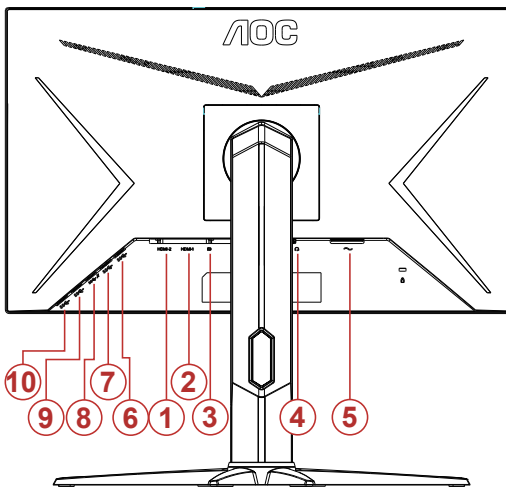
Свързване на монитора

Кабелни връзки от задната страна на монитора и компютъра:

24G2Z



24G2ZU



1. HDMI-2
2. HDMI-1
3. DP
4. Слушалки
5. Захранване
6. USB-PC upstream
7. USB 3.2 Gen 1
8. USB 3.2 Gen1+бързо зареждане
9. USB 3.2 Gen 1
10. USB 3.2 Gen 1

Свързване с компютър

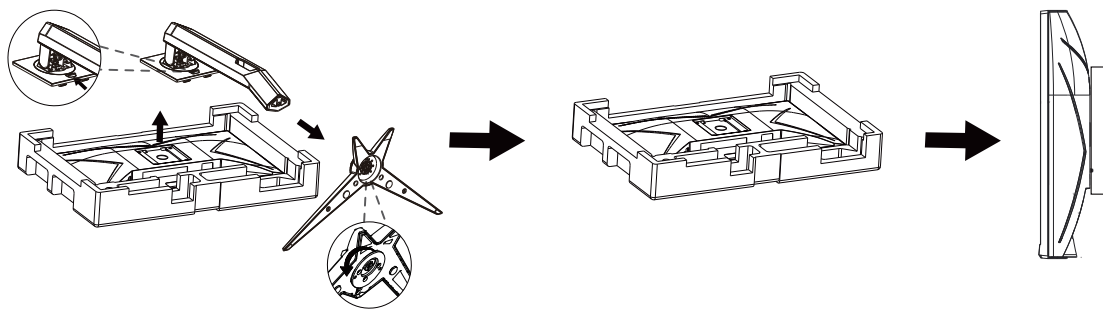
1. Свържете добре захранващия кабел в задната част на дисплея.
2. Изключете компютъра и извадете захранващия му кабел.
3. Свържете кабела за сигнал на дисплея към видеоконектора от задната страна на вашия компютър.
4. Включете захранващия кабел на вашия компютър и дисплея в близка електрическа розетка.
5. Включете своя компютър и дисплея.

Ако мониторът показва изображение, инсталирането е завършено. Ако не видите изображение, вижте „Отстраняване на неизправности“.

За да защитите оборудването, винаги изключвайте компютъра и LCD монитора преди свързване.

Монтаж на стена

Подготовка за инсталирате допълнителна монтиране на стена Arm.



Този монитор може да бъде прикрепен към стената монтажното рамо закупите отделно. Изключвайте захранването преди тази процедура. Следвайте тези стъпки:

1. Махнете основата.
2. Следвайте инструкциите на производителя, за да сглобите рамото за монтаж на стена.
3. Поставете рамото за монтаж на стена отзад на монитора. Наместете дупките на рамото спрямо дупките отзад на монитора.
4. Свържете отново кабелите. Погледнете инструкцията за употреба, която идва с допълнителното рамо за монтаж на стена, за да видите инструкциите за прикачването му към стената.

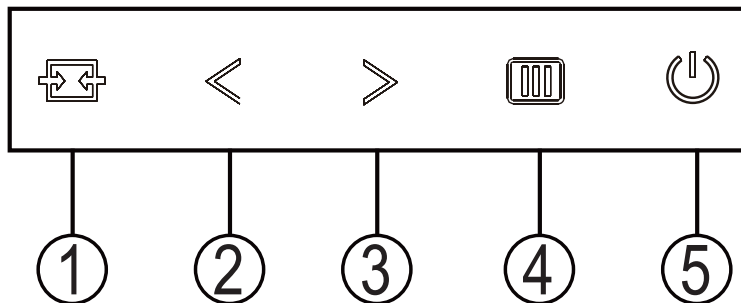
Отбелязва: монтаж по стандарта VESA дупки не са достъпни за всички модели, моля консултирайте се с доставчика на оборудването или официална служба на AOC.

Функция за Adaptive sync

1. Функцията за Adaptive sync работи с DP/HDMI
2. Съвместима видеокарта: Списъкът с препоръки е като показания по-долу.
 - Radeon™ RX Vega series
 - Radeon™ RX 500 series
 - Radeon™ RX 400 series
 - Radeon™ R9/R7 300 series (R9 370/X, R7 370/X, R7 265 series осв.)
 - Radeon™ Pro Duo (2016)
 - Radeon™ R9 Nano series
 - Radeon™ R9 Fury series
 - Radeon™ R9/R7 200 series (R9 270/X, R9 280/X series осв.)

Настройване

Бързи клавиши



1	Източник/Изход
2	Режим Игри/<
3	Двойна точка/>
4	Меню/Вход
5	Захранване

Захранване

Натиснете бутона Power (Захранване) за включване на монитора.

Меню/Вход

Ако няма екранно меню, натиснете, за да покажете екранното меню или да потвърдите избора.

Режим Игри/<

Когато няма екранно меню, натиснете клавиша <, за да отворите функцията за режима за игри. После натиснете клавиша < или >, за да изберете игрови режим (FPS, RTS, Racing (Състезание), Gamer 1 (Играч 1), Gamer 2 (Играч 2) или Gamer 3 (Играч 3)) въз основа на различните типове игри.

Dial Point (Двойна точка)/>

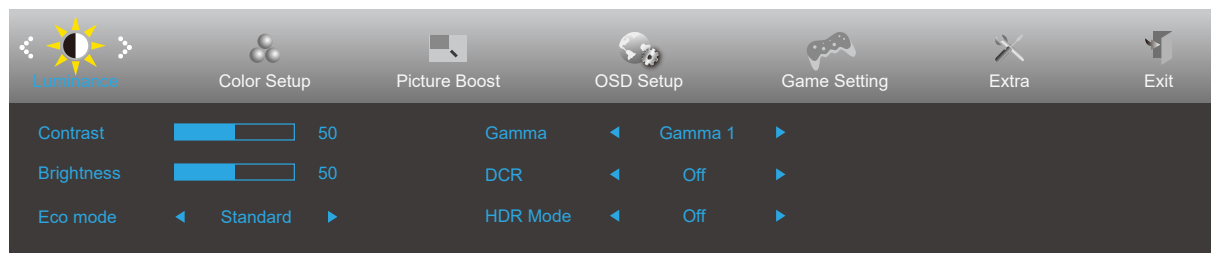
Където няма екранно меню, натиснете бутона Dial Point (Двойна точка), за да покажете/скриете Dial Point (Двойна точка).

Източник/Изход

Когато екранното меню е затворено, натиснете бутона Източник/Изход за функцията за избор на източник.

OSD Setting (Настройка на екранното меню)

Основни и прости инструкции върху клавишите за управление

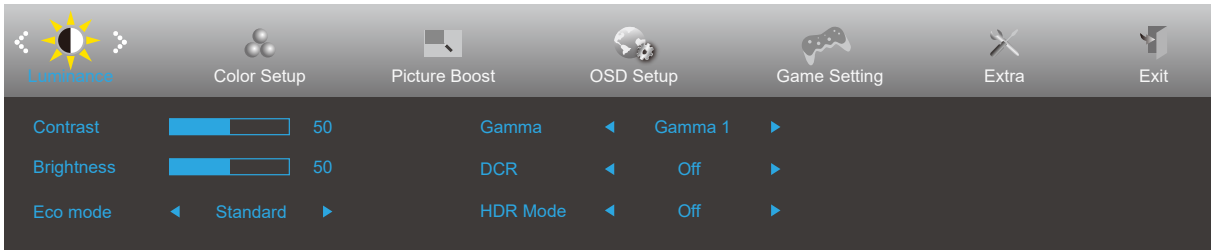










- 1). Натиснете **бутона МЕНЮ**, за да активирате прозореца на екранното меню.
- 2). Натиснете **< или >** за навигация чрез функциите. Когато желаната функция е маркирана, натиснете **бутона МЕНЮ**, за да го активирате. Натиснете **< или >** за навигация във функциите на подменюто. Щом желаната функция е маркирана, натиснете **бутона МЕНЮ (МЕНЮ)** за активиране.
- 3). Натиснете **< или >**, за да промените настройките на избраната функция. Натиснете **AUTO (АВТ.)** за изход. Ако ще променят друга функция, повторете стъпки 2-3.
- 4). Функция за заключване на екранното меню: За да заключите екранното меню, натиснете и задръжте **бутона МЕНЮ** докато мониторът е изключен и натиснете бутона **за включване и изключване**, за да включите монитора. За да отключите екранното меню, натиснете и задръжте **бутона МЕНЮ** докато мониторът е изключен и натиснете бутона **за включване и изключване**, за да включите монитора.

Забележка:

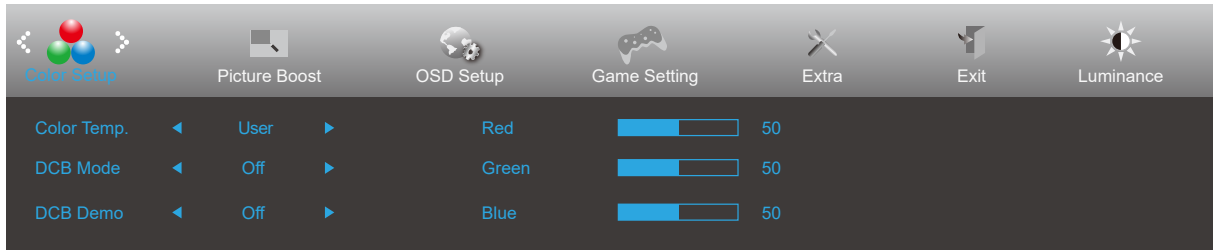
- 1). Ако продуктът има само един вход за сигнал, елементът „Input Select“ (Избор на вход) е забранен за конфигуриране.
- 2). Една от функциите, DCR, Color Boost (Подсилване на цвета) и Picture Boost (Подсилване на картината) е активирана; другите три функции за изключени


Luminance (Осветеност)



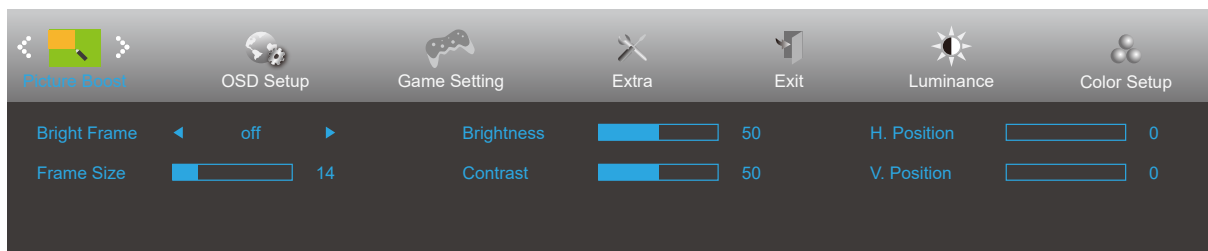
	Contrast (Контраст)	0-100		Контраст от дигиталния регистър.
	Brightness (Яркост)	0-100		Регулиране на подсветка)
	Eco mode (Икономичен режим)	Standard (Стандарт)	<input checked="" type="checkbox"/>	Стандартен режим
		Text (Текст)		Текстов режим
		Internet (Интернет)		Режим за интернет
		Game (Игра)		Режим за игри
		Movie (Филм)		Режим за филми
		Sports (Спорт)		Режим за спорт
		Reading (четене)		Режим за четене
	Gamma (Гама)	Gamma 1 (Гама 1)		Настройване за Гама 1
		Gamma 2 (Гама 2)		Настройване за Гама 2
		Gamma 3 (Гама 3)		Настройване за Гама 3
	DCR	Off (Изкл.)		Забранява пропорция на динамичен контраст
		On (Вкл.)		Разрешава пропорция на динамичен контраст
	HDR Mode	OFF		Adjust HDR Mode.
HDR Picture				
HDR Movie				
HDR Game				

Color Setup (Настройки на цветовете)



	Color Temp. (Цветова температура)	Warm (Топли цветове)		Връща топла температура на цветовете от EEPROM.
		Normal (Нормален режим)		Връща нормална температура на цветовете от EEPROM.
		Cool (Студени цветове)		Връща студена температура на цветовете от EEPROM.
		sRGB		Връща sRGB температура на цветовете от EEPROM.
		User (Потребител)	Red (Червено)	
	Green (Зелено)			Усилване на зеленото от дигиталния регистър.
	Blue (Синьо)			Усилване на синьото от дигиталния регистър.
	DCB Mode (DCB режим)	Full Enhance (Пълно усилване)	вкл. или изкл.	Забранява или разрешава режим пълно усилване.
		Nature Skin (Естествена кожа)	вкл. или изкл.	Забранява или разрешава режим на естествена кожа.
		Green Field (Зелено поле)	вкл. или изкл.	Включване или изключване на режим зелено поле.
		Sky-blue (Небесно синьо)	вкл. или изкл.	Забранява или разрешава режим за небесно синьо.
		AutoDetect (Автоматично откриване)	вкл. или изкл.	Забранява или разрешава режим за автоматично откриване.
		OFF	вкл. или изкл.	Забранява или разрешава режим за OFF откриване.
	DCB Demo (Демонстрация DCB)		Вкл. или изкл.	Забраняване или разрешаване на демо режим.
	Red (Червено)		0-100	Усилване на червеното от дигиталния регистър.
	Green (Зелено)		0-100	Усилване на зеленото от дигиталния регистър.
	Blue (Синьо)		0-100	Усилване на синьото от дигиталния регистър.

Picture Boost (Усилване на картината)

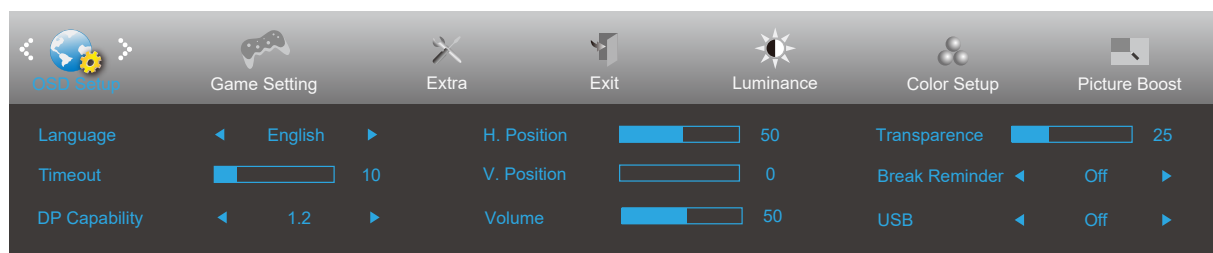



	Bright Frame (Ярка рамка)	вкл. или изкл.	Включване или изключване на ярка рамка.
	Frame Size (Размер на рамката)	14-100	Регулиране на размера на рамката.
	Brightness (Яркост)	0-100	Регулиране на яркостта на рамката.
	Contrast (Контраст)	0-100	Регулиране на контраста на рамката.
	H. position (Хориз. позиция)	0-100	Регулиране на хоризонталното положение на рамката.
	V. position (Верт. позиция)	0-100	Регулиране на вертикалното положение на рамката.

Забележка:

Регулирайте яркостта, контраста и позицията на Bright Frame (Светла рамка) за по-добро зрително възприятие при гледане.

OSD Setup (Настройка на екранното меню)

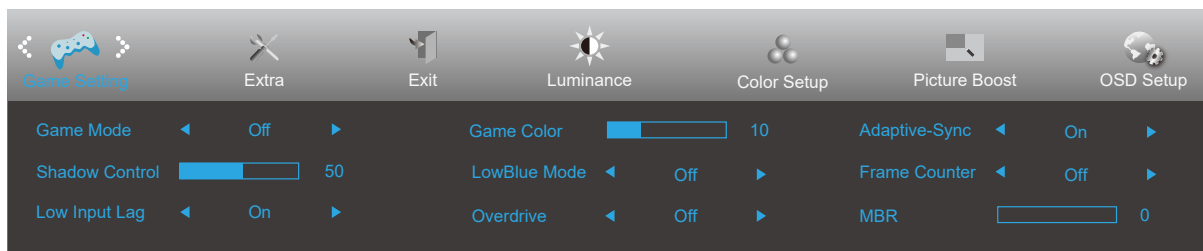



	Language (Език)		Избор на език на екранното меню.
	Timeout (Време за изчакване)	5-120	Настройка на интервала на екранното меню.
	DP Capability (съвместимост)	1.1/1.2	обърнете внимание, че само DP1.2 поддържа функцията за свободно синхронизиране
	H. Position (Хориз. позиция)	0-100	Променя хоризонталното положение на екранното меню.
	V. Position (Верт. позиция)	0-100	Променя вертикалното положение на екранното меню.
	Volume (Сила на звука)	0-100	Регулиране на силата на звука.
	Transparence (Прозрачност)	0-100	Променя прозрачността на екранното меню.
	Break Reminder (Напомняне за почивка)	вкл. или изкл.	Напомняне за почивка, ако потребителят работи непрекъснато повече от 1 ч.
USB (24G2ZU)	вкл. или изкл.	USB вкл. или изкл.	

Забележка:

Ако DP видеосъдържанието поддържа DP1.2, изберете DP1.2 за DP способност; в противен случай изберете DP1.1

Game Setting (Настройка за игри)



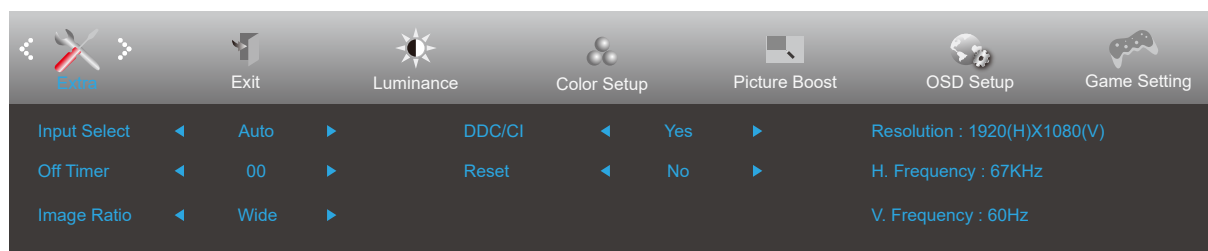
	Game Mode (Режим за игри)	FPS	За игри FPS (Стрелба от първо лице). Подобрява детайлите на нивата на черното в тъмните теми.
		RTS	За RTS (Стратегия в реално време). Подобрява качеството на изображението.
		Racing (Състезание)	За състезателни игри. Предоставя най-бързото време за отговор и висока наситеност на цветовете.
		Gamer 1 (Играч 1)	Предпочитанията на потребителя, записани като Играч 1.
		Gamer 2 (Играч 1)	Предпочитанията на потребителя, записани като Играч 2.
		Gamer 3 (Играч 1)	Предпочитанията на потребителя, записани като Играч 3.
		off (изкл.):	Няма оптимизация от Smartimage game
	Shadow Control (Управление на сенките)	0-100	<p>Настройката по подразбиране на Shadow Control (Управление на сенките) е 50, тогава крайният потребител може да регулира от 50 до 100 или 0 за увеличаване на контраста за по-ясна картина.</p> <ol style="list-style-type: none"> Ако картината е прекалено тъмна, за да се виждат ясно детайлите, регулирайте от 50 до 100 за по-ясна картина. Ако картината е прекалено бяла, за да се виждат ясно детайлите, регулирайте от 50 до 0 за по-ясна картина.
	Low input Lag (Забавяне при ниско качество на входния сигнал)	On/off (Вкл./изкл.)	Изключете буфера, за да намалите забавянето на входния сигнал
	Game Color (Цвят при игри)	0-20	Game Color (Цвят при игри) предоставя ниво 0-20 за регулиране на наситеността и получаване на по-добро качество на картината.
LowBlue Mode (Режим LowBlue)	Off (Изкл.)/ Multimedia (Мултимедия)/ Internet (Интернет)/ Office (Офис)/ Reading (Четене)	Намалява вълната на синята светлина като управлява цветовата температура.	
Overdrive (Ускоряване)	Weak (Слабо)	Регулира времето за реакция.	
	Medium (Средно)		
	Strong (Силно)		
	Boost		
	Off (Изкл.)		
Adaptive sync	вкл. или изкл.	Забранете или разрешете Adaptive sync.	


	Frame Counter (Брояч на кадрите)	Off (Изкл.)/ Right-Up (Вдясно - горе)/ Right-Down(Вдясно - долу)/Left-Down (Вляво - долу)/ Left-Up (Вляво - горе)	Показване на вертикалната честота в избрания ъгъл
	MBR	0-20	Регулирайте Motion Blur Reduction (Намаляване на размазване поради движение).

ЗАБЕЛЕЖКА:

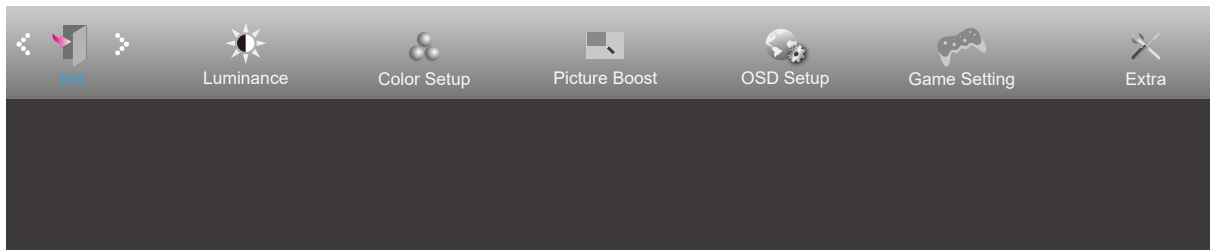
Функцията MBR и Overdrive Boost са налични само когато опцията Adaptive sync е изключена и вертикалната честота е до 75 Hz.

Extra (Допълнителни)



	Input Select (Избор на входен сигнал)		Избор на източник на входен сигнал
	Off timer (Таймер за изключване)	0-24 часа	Избор на време за изключване на захранването
	Image Ratio (Пропорции на картината)	Wide (Широк)	Изберете пропорции на изображението за показване.
		4:3	
		1:1	
		17" (4:3)	
		19" (4:3)	
19"W (16:10)			
21,5"W (16:9)			
23"W (16:9)			
DDC/CI	да или не	ВКЛ./ИЗКЛ. на DDC/CI поддръжка	
Reset (Нулиране)	Да или не	Връщане на менюто към стойности по подразбиране. (ENERGY STAR®, налично за избрани модели.)	
	ENERGY STAR® / не		

Exit (Изход)



	Exit (Изход)		Излизане от главно екранно меню.
---	--------------	--	----------------------------------

LED (светодиоден) индикатор

Състояние	Цвят на индикатора
Режим на пълно захранване	Бяло
Режим активно изкл.	Оранжево

Отстраняване на неизправности

Проблем и въпрос	Възможни решения
LED индикаторът за включване и изключване не свети	<p>Проверете дали ключът на захранването е Вкл и захранващият кабел е правилно свързан към заземен контакт и към монитора.</p>
Липсва изображение на екрана	<ul style="list-style-type: none"> • Дали захранващият кабел е правилно свързан? Проверете свързването на кабела и захранването. • Дали кабелът е правилно свързан? (Свързано чрез D-sub кабел) Проверете свързването на DB-15 кабела. (Свързано чрез HDMI кабел) Проверете свързването на HDMI кабела. (Свързано чрез DP кабел) Проверете свързването на DP кабела. * D-sub/HDMI/DP вход не е наличен на всички модели. • Ако захранването е включено, рестартирайте компютъра, за да видите началния екран (екран за регистриране). Ако се появи първоначалният екран (екранът за влизане), рестартирайте компютъра в приложимия режим (безопасен режим за Windows 7/8/10), след което променете честотата на видеокартата. (Вижте “Задаване на оптимална разделителна способност”) Ако първоначалният екран (екранът за влизане) не се появи, свържете се със сервизен център или с търговеца, от когото сте закупили продукта. • Виждате ли съобщение “Input Not Supported” (Входният сигнал не се поддържа) на екрана? Можете да видите това съобщение, когато сигналът от видеокартата надвишава максималната разделителна способност и честотата, които мониторът поддържа. Регулирайте максималната разделителна способност и честотата, за да ги поддържа мониторът. • Уверете се, че са инсталирани драйвери на монитора на AOC.
Картината е размита и има проблеми с раздвояване на образа	<p>Настройте контраста и яркостта чрез командите. Натиснете за автоматично настройване. Уверете се, че не ползвате удължител или разпределителна кутия. Препоръчваме мониторът да е включен директно към изходния конектор на видеокартата.</p>
Картината подскача, трепти или в нея се появяват вълни.	<p>Отдалечете електрическите устройства, които могат да причинят смущения възможно най-далече от монитора. Използвайте максималната честота на обновяване, достъпна за монитора или за използваната разрешителна способност.</p>
Мониторът блокира в режим “Active Off” (Акт. изкл.)	<p>Копчето за Вкл/Изкл трябва да е на Вкл. Видеокартата на компютъра трябва да е плътно вкарана в гнездото. Уверете се, че видео кабелът на монитора е правилно свързан към компютъра. Проверете дали в конекторите на видео кабела на монитора няма огънати крачета. Проверете дали компютърът работи, като натиснете клавиш CAPS LOCK (ГЛАВНИ) на клавиатурата и наблюдавайте индикатора CAPS LOCK. Индикаторът трябва да светва или изгасва при натискане на клавиш CAPS LOCK.</p>
Липсва един от основните цветове (ЧЕРВЕН, ЗЕЛЕН или СИН)	<p>Проверете дали в конекторите на видео кабела на монитора няма повредени крачета. Уверете се, че видео кабелът на монитора е правилно свързан към компютъра.</p>
Изображението на екрана не е центрирано или не е с правилната големина.	<p>Нагласете вертикалната и хоризонтална позиция или натиснете бързия клавиш (AUTO).</p>
Картината има дефекти в цвета (бялото не изглежда бяло)	<p>Нагласете цветовете RGB (ЧЗС) или изберете желаната температура на цветовете.</p>
Хоризонтални или вертикални смущения на екрана	<p>Използвайте режим за изключване на Windows 7/8/10 за регулиране на CLOCK (ЧЕСТОТА) и FOCUS (ФОКУС). Натиснете за авто-регулиране.</p>

Регламент и обслужване	Моля, вижте Информация за регламент и обслужване в ръководството на компактдиска или на www.aoc.com , за да намерите модела, който купувате във Вашата страна и да откриете информация за регламент и обслужване на страницата за поддръжка.
-------------------------------	---

Спецификация

Общи спецификации

Панел	Име на модела	24G2Z / 24G2ZU/BK / 24G2ZU		
	Работна система	TFT цветен LCD		
	Размер на видимото изображение	60,5 cm (диагонал)		
	Стъпка между пикселите	0,2745mm(X.) x 0,2745mm(B.)		
	Видео	HDMI интерфейс & DP интерфейс		
	Отделена синхронизация	H/V TTL		
	Цвят на дисплея	16,7M цвята		
Други	Диапазон на хоризонтално сканиране	30k-280kHz		
	Размер на хоризонтално сканиране (макс.)	527,04mm		
	Диапазон на вертикално сканиране	48-240Hz		
	Размер на вертикално сканиране (макс.)	296,46mm		
	Оптимална зададена разделителна способност	1920x1080@60Hz		
	Max resolution	1920x1080@240Hz		
	Plug & Play	VESA DDC2B/CI		
	Входен конектор	HDMIx2/DP		
	Входен видеосигнал	Аналогов: 0,7Vp-p(стандартен), 75 ОММ, TMDS		
	Изходен конектор	Изход за слушалки		
	Източник на захранване	100-240V~, 50/60Hz, 1,5A		
	Консумация на енергия	Стандартна (яркост = 50, контраст = 50)	25W (24G2Z) 26W (24G2ZU)	
		Макс. (яркост = 100, контраст = 100)	≤ 46W (24G2Z) 80W (24G2ZU)	
Режим на готовност		≤ 0,3 W		
Физически характеристики	Тип конектор	HDMI/ DP/ Earphone out		
	Тип сигнален кабел	Може да се сваля		
Среда	Температура	Работна	0°~ 40°	
		Съхранение	-25°~ 55°	
	Влажност	Работна	10% до 85% (без кондензация)	
		Съхранение	5% до 93% (без кондензация)	
	Надморска височина	Работна	0~ 5000 m (0~ 16404 ft)	
		Съхранение	0~ 12192 m (0~ 40000 ft)	

24G2ZU/BK



Предварително настроени екранни режими

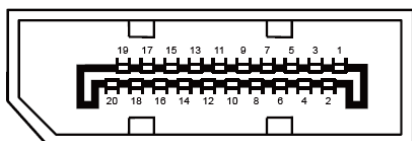
СТАНДАРТНА	РАЗДЕЛИТЕЛНА СПОСОБНОСТ	ХОРИЗОНТАЛНА ЧЕСТОТА (kHz)	ВЕРТИКАЛНА ЧЕСТОТА (Hz)
VGA	640x480@60Hz	31.469	59.94
VGA	640x480@72Hz	37.861	72.809
VGA	640x480@75Hz	37.5	75
VGA	640x480@100Hz	50.313	99.826
VGA	640x480@120Hz	60.938	119.72
SVGA	800x600@56Hz	35.156	56.25
SVGA	800x600@60Hz	37.879	60.317
SVGA	800x600@72Hz	48.077	72.188
SVGA	800x600@75Hz	46.875	75
SVGA	800x600@100Hz	62.76	99.778
SVGA	800x600@120Hz	76.302	119.972
XGA	1024x768@60Hz	48.363	60.004
XGA	1024x768@70Hz	56.476	70.069
XGA	1024x768@75Hz	60.023	75.029
XGA	1024x768@100Hz	80.448	99.811
XGA	1024x768@120Hz	97.551	119.989
SXGA	1280x1024@60Hz	63.981	60.02
SXGA	1280x1024@75Hz	79.976	75.025
WXGA+	1440x900@60Hz	55.935	59.887
WXGA+	1440x900@60Hz	55.469	59.901
WSXGA	1680x1050@60Hz	65.29	59.954
WSXGA	1680x1050@60Hz	64.674	59.883
FHD	1920x1080@60Hz	67.5	60
FHD	1920x1080@100Hz	113	100
FHD	1920x1080@120Hz	135	120
FHD	1920x1080@144Hz	136	145
FHD	1920x1080@240Hz	275	240
IBM MODES			
DOS	640x350@70Hz	31.469	70.087
DOS	720x400@70Hz	31.469	70.087
MAC MODES			
VGA	640x480@67Hz	35	66.667
SVGA	832x624@75Hz	49.725	74.551
XGA	1024x768@75Hz	60.241	74.927

Разпределение на изводите



19-изводен сигнален кабел за цветен монитор

Номер на извода	Име на сигнала	Номер на извода	Име на сигнала	Номер на извода	Име на сигнала
1.	TMDS данни 2+	9.	TMDS данни 0-	17.	DDC/CEC маса
2.	TMDS данни 2 екран	10.	TMDS честота +	18.	+5V захранване
3.	TMDS данни 2-	11.	TMDS Clock Shield	19.	Детекция горещ контакт
4.	TMDS данни 1+	12.	TMDS честота -		
5.	TMDS данни 1 екран	13.	CEC		
6.	TMDS данни 1-	14.	Запазено (N.C. на устройство)		
7.	TMDS данни 0+	15.	SCL		
8.	TMDS данни 0 екран	16.	SDA		



20-изводен сигнален кабел за цветен монитор

Номер на извода	Име на сигнала	Номер на извода	Име на сигнала
1	ML_Lane 3 (n)	11	GND
2	GND	12	ML_Lane 0 (p)
3	ML_Lane 3 (p)	13	CONFIG1
4	ML_Lane 2 (n)	14	CONFIG2
5	GND	15	AUX_CH(p)
6	ML_Lane 2 (p)	16	GND
7	ML_Lane 1 (n)	17	AUX_CH(n)
8	GND	18	Детекция горещ контакт
9	ML_Lane 1 (p)	19	Return DP_PWR
10	ML_Lane 0 (n)	20	DP_PWR

Plug and Play

Функция Plug & Play DDC2B

Мониторът е оборудван с възможности за VESA DDC2B съгласно VESA DDC STANDARD. Те позволяват на монитора да информира главната система за своите особености и в зависимост от нивото на използваната DDC да предава допълнителна информация относно показателите на дисплея.

DDC2B е двупосочен канал за данни, базиран на I2C протокол. Главната система може да изисква EDID информация през канала DDC2B.