

# AOC

# AGON



Monitorului LCD  
Manual de utilizare

**AG493QCX**

Siguranță .....	1
Convenții naționale.....	1
Alimentare .....	2
Instalarea .....	3
Curățarea .....	4
Altele .....	5
Instalarea.....	6
Conținutul cutiei.....	6
Instalarea suportului și a bazei.....	7
Reglarea unghiului de vizualizare .....	8
Conectarea monitorului.....	9
Funcția Adaptive-Sync .....	10
HDR .....	11
Taste rapide.....	12
Descrierea butoanelor telecomenzii.....	13
Ghidul tastei OSD (Meniu) .....	14
OSD Setting (Setare OSD) .....	16
Game Setting (Setare joc) .....	17
Luminance (Luminanță).....	19
PIP Setting (Setare PIP).....	21
Color Setup (Configurare culori).....	22
Extra .....	23
OSD Setup (Configurare OSD).....	24
Indicator LED .....	25
Depanare.....	26
Specificații .....	27
Specificații generale.....	27
Moduri prestabilite de afișare .....	28
Alocări ale pinilor.....	29
Plug and Play .....	30

# Siguranță

## Convenții naționale

În următoarele subsecțiuni, sunt descrise convențiile naționale utilizate în acest document.

### Note, precauții și avertismente

În acest ghid, este posibil ca fragmentele de text să fie însoțite de o pictogramă și scrise cu caractere aldine sau cursive. Aceste fragmente reprezintă note, precauții și avertismente și sunt utilizate după cum urmează:



**NOTĂ:** Marcajul NOTĂ indică informații importante care vă ajută să utilizați mai bine computerul.





**ATENȚIE:** marcajul ATENȚIE indică posibilitatea de deteriorare a echipamentelor hardware sau de pierdere a datelor și vă ajută să evitați problema.





**AVERTISMENT:** Un AVERTISMENT indică posibilitatea de vătămare corporală și vă informează cum să evitați problema. Anumite avertismente pot să apară în format alternativ și este posibil să nu fie însoțite de pictograme. În astfel de cazuri, forma respectivă de prezentare a avertismentului este aprobată de autoritatea de reglementare.


## Alimentare


 Monitorul trebuie aprovizionat cu energie numai de la tipul de sursă indicat pe etichetă. Dacă aveți dubii cu privire la modul de alimentare din reședința dvs., consultați reprezentantul local sau compania de electricitate locală.

 Monitorul este prevăzut cu un ștecher cu împământare, adică un ștecher dotat cu un al treilea pin. Acest ștecher trebuie introdus într-o priză cu împământare, ca măsură de siguranță. Dacă priza dvs. nu este compatibilă cu ștecherul care are trei pini, solicitați asistența unui electrician pentru a instala o priză adecvată sau folosiți un adaptor pentru a împământa dispozitivul. Nu anulați elementul de siguranță al ștecherului cu împământare.

 Deconectați unitatea de la alimentare pe durata furtunilor cu descărcări electrice sau când nu îl utilizați pentru perioade mari de timp. Astfel, veți proteja monitorul împotriva daunelor provocate de fluctuațiile bruște de tensiune.

 Nu supraîncărcați cablurile de alimentare și prelungitoarele. Supraîncărcarea acestora poate produce un incendiu și există riscul de electrocutare.

 Pentru a asigura o funcționare satisfăcătoare, folosiți monitorul numai împreună cu computerele care apar pe lista UL, ale căror mufe de conectare au valori nominale de 100 -240 V c.a., min. 5A.

 Priza de perete trebuie instalată în apropierea echipamentului și trebuie să fie ușor accesibilă.

# Instalarea

**!** Nu așezați monitorul pe un cărucior, un suport, un trepied, un suport de montare sau o masă instabilă. În cazul în care cade, monitorul poate duce la rănirea unei persoane și la deteriorarea gravă a produsului. Utilizați numai cărucioare, suporturi, trepiede, suporturi de montare sau mese recomandate de producător sau comercializate împreună cu acest produs. Respectați instrucțiunile producătorului atunci când instalați produsul și utilizați accesoriile de montare recomandate de producător. Ansamblurile formate din produs și cărucior trebuie deplasate cu atenție.

**!** Nu împingeți obiecte în fanta cu care este prevăzut dulapul pentru monitor. În caz contrar, se pot deteriora componente ale circuitului sau se poate provoca un scurtcircuit. Nu vărsați niciodată lichide pe monitor.

**!** Nu așezați produsul cu fața pe podea.

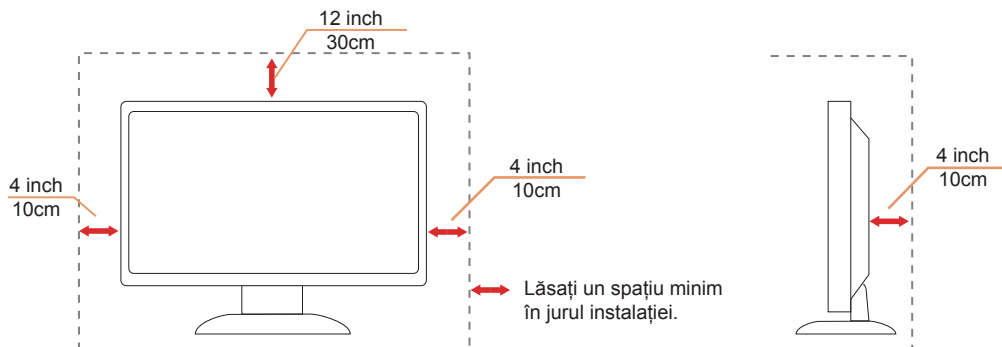
**!** Dacă montați monitorul pe un perete sau raft, folosiți un kit de montare aprobat de către producător și urmați instrucțiunile de instalare a acestuia.

**!** Pentru a evita deteriorarea accidentală, de exemplu, desprinderea panoului de pe cadru, asigurați-vă că monitorul nu este înclinat în jos cu mai mult de -5 grade. Dacă se depășește unghiul de înclinare în jos de -5 grade, defectiunea monitorului nu va fi acoperită de garanție.

**!** Lăsați spațiu liber în jurul monitorului, după cum se arată mai jos. În caz contrar, este posibil ca circulația aerului să nu fie adecvată, ceea ce poate cauza un incendiu sau deteriorarea monitorului.

Consultați imaginea de mai jos pentru zonele recomandate pentru aerisire din jurul monitorului, atunci când monitorul este instalat pe perete sau pe suport:

## Montat împreună cu suportul

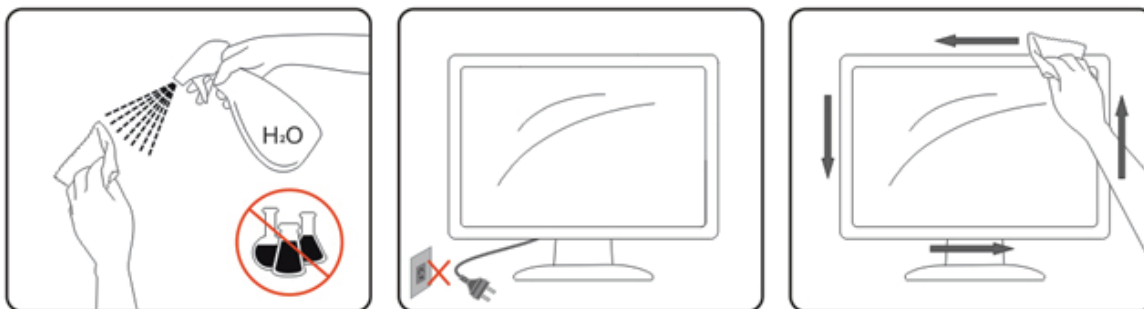


## Curățarea


⚠️ Curățați periodic dulapul cu o bucată de material. Puteți utiliza detergent cu concentrație mică pentru a îndepărta petele, nu detergent cu concentrație mare, care poate cauteriza dulapul pentru produs.


⚠️ În timpul curățării, asigurați-vă că nu pătrunde detergent în produs. Materialul utilizat pentru curățare nu trebuie să fie aspru, deoarece ar deteriora suprafața ecranului.

⚠️ Deconectați cablul de alimentare înainte de a curăța produsul.



## Altele

 Dacă produsul emite mirosuri și sunete ciudate sau fum, deconectați IMEDIAT fișa de alimentare și contactați un Centru de service.

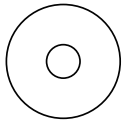
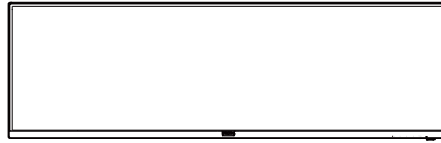
 Asigurați-vă că orificiile de ventilare nu sunt blocate de o masă sau de o draperie.

 Nu supuneți monitorul LCD la niveluri mari de șoc sau la impacturi puternice în timpul funcționării.

 Nu loviți și nu scăpați monitorul pe jos în timpul funcționării sau transportului.

# Instalarea

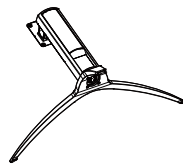
## Conținutul cutiei



CD Manual



Warranty card



Stand / Base



Stand Screws



Remote control



Batteries



Clip



Power Cable



DP Cable



HDMI Cable



USB Cable

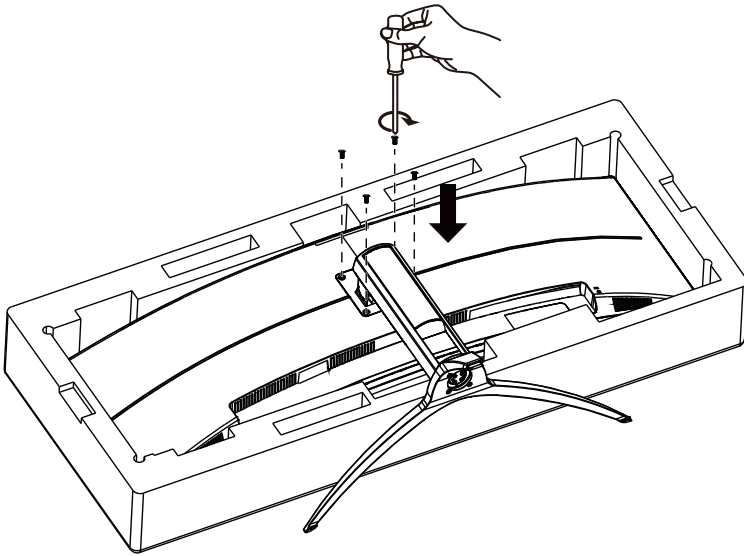
\* În unele țări sau regiuni este posibil să nu fie incluse toate cablurile de semnal. Consultați reprezentantul local sau filiala locală AOC pentru a obține confirmarea în această privință.



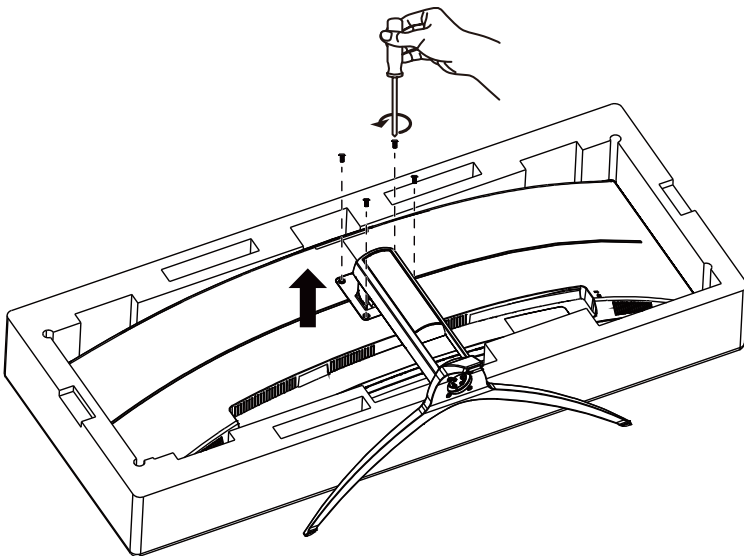
## Instalarea suportului și a bazei

Instalați sau dezinstalați suportul urmând pașii de mai jos.

Instalare:



Dezasamblare:

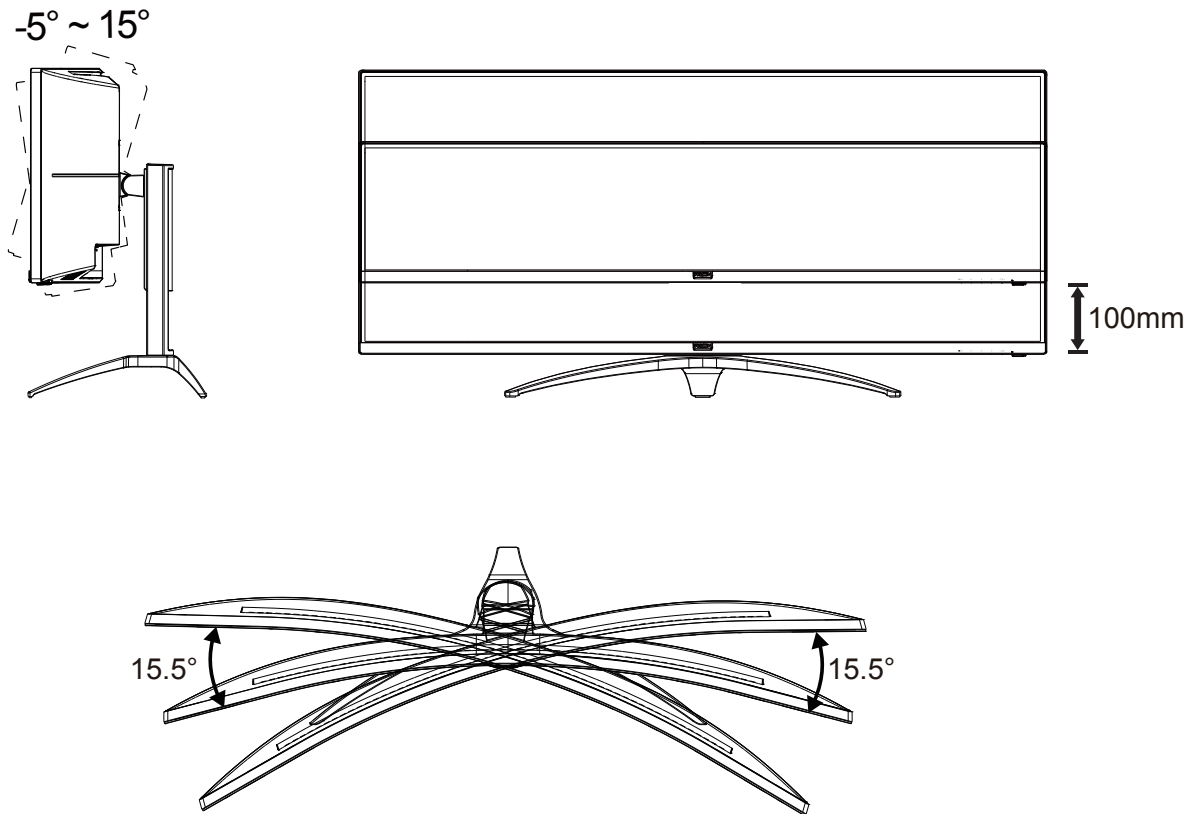


## Reglarea unghiului de vizualizare

Pentru vizualizare optimă, se recomandă să vă uitați drept la monitor, apoi să reglați unghiul monitorului în funcție de preferințe.

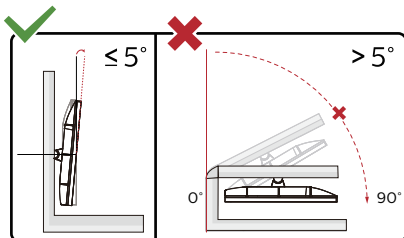
Țineți suportul astfel încât să nu răsturnați monitorul atunci când modificați unghiul.

Puteți regla unghiul monitorului după cum se arată mai jos:



### NOTĂ:

Nu atingeți ecranul LCD atunci când modificați unghiul. În caz contrar, ecranul LCD se poate deteriora sau sparge.



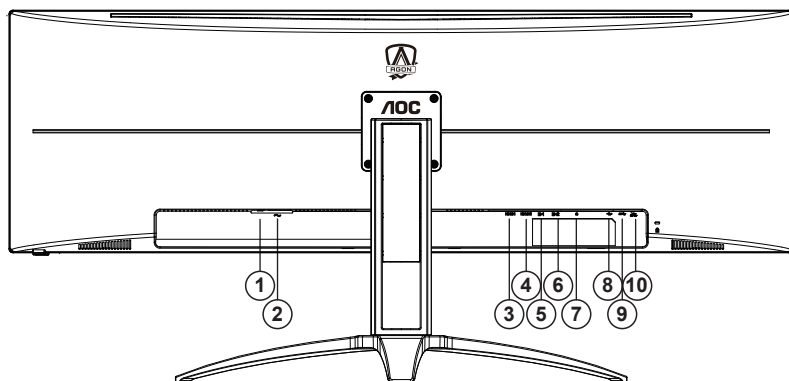
\* Designul afișajului poate diferi de ilustrație.

### Avertisment

- Pentru a evita deteriorarea accidentală a ecranului, precum desprinderea panoului, asigurați-vă că monitorul nu este înclinat în jos cu mai mult de  $-5$  grade.
- Nu apăsați pe ecran atunci când reglați unghiul monitorului. Atingeți doar cadrul.

# Conectarea monitorului

Conexiunile prin cablu din spatele monitorului și computerului:



1. Comutator de alimentare
2. Alimentare
3. HDMI-1
4. HDMI-2
5. DP-1
6. DP-2
7. Căști
8. USB upstream
9. USB3.2 Gen1 x2
10. USB3.2 Gen1 + încărcare rapidă x1

## Conectarea la PC

1. Conectați bine cablul de alimentare la spatele afișajului.
2. Opritiți computerul și deconectați cablul de alimentare al acestuia.
3. Conectați cablul de semnal al afișajului la conectorul video din partea din spate a calculatorului.
4. Conectați cablul de alimentare al calculatorului și al afișajului la o priză din apropiere.
5. Porniți calculatorul și afișajul.

Dacă monitorul afișează imaginea, instalarea este finalizată. Dacă nu este afișată nicio imagine, consultați secțiunea de depanare.

Pentru a proteja echipamentul, opritiți întotdeauna PC-ul și monitorul înainte de a realiza conexiunile.

# Funcția Adaptive-Sync

1. Funcția Adaptive-Sync funcționează cu DP/HDMI
2. Compatibilitate placă grafică: Lista modelelor recomandate se găsește mai jos, iar aceasta poate fi verificată și vizitând [www.AMD.com](http://www.AMD.com)

## Carduri grafică

- Radeon™ RX Vega series
- Radeon™ RX 500 series
- Radeon™ RX 400 series
- Radeon™ R9/R7 300 series (excluding R9 370/X)
- Radeon™ Pro Duo (2016 edition)
- Radeon™ R9 Nano
- Radeon™ R9 Fury series
- Radeon™ R9/R7 200 series (excluding R9 270/X, R9 280/X)

## Procesoare

- AMD Ryzen™ 7 2700U
- AMD Ryzen™ 5 2500U
- AMD Ryzen™ 5 2400G
- AMD Ryzen™ 3 2300U
- AMD Ryzen™ 3 2200G
- AMD PRO A12-9800
- AMD PRO A12-9800E
- AMD PRO A10-9700
- AMD PRO A10-9700E
- AMD PRO A8-9600
- AMD PRO A6-9500
- AMD PRO A6-9500E
- AMD PRO A12-8870
- AMD PRO A12-8870E
- AMD PRO A10-8770
- AMD PRO A10-8770E
- AMD PRO A10-8750B
- AMD PRO A8-8650B
- AMD PRO A6-8570
- AMD PRO A6-8570E
- AMD PRO A4-8350B
- AMD A10-7890K
- AMD A10-7870K
- AMD A10-7850K
- AMD A10-7800
- AMD A10-7700K
- AMD A8-7670K
- AMD A8-7650K
- AMD A8-7600
- AMD A6-7400K

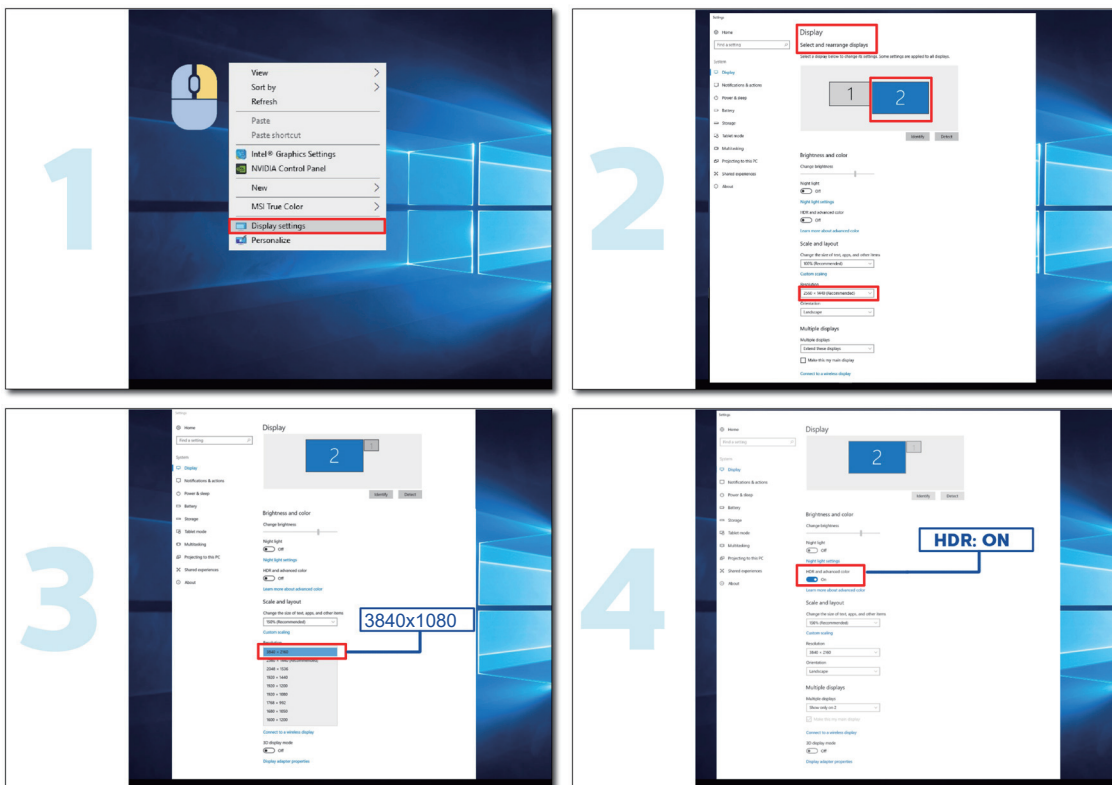
# HDR

Este compatibil cu semnalele de intrare în format HDR10.

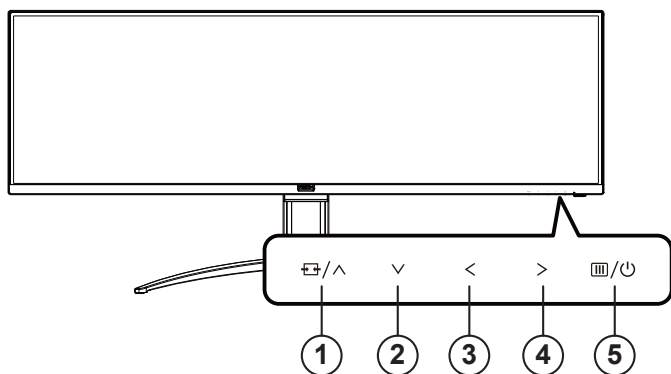
Afișajul ar putea activa automat funcția HDR dacă playerul și conținutul sunt compatibile. Contactați producătorul dispozitivului și furnizorul de conținut pentru a obține informații despre compatibilitatea dispozitivului și a conținutului. Selectați opțiunea „Oprit” pentru funcția HDR atunci când nu aveți nevoie de funcția de activare automată.

## Notă:

1. Este disponibilă doar interfața HDMI, iar interfața DisplayPort nu poate funcționa în versiunea WIN10 V1703.
2. Rezoluția afișajului este setată la 3840x1080@60Hz, iar funcția HDR este presetată la Pornit. În aceste condiții, luminozitatea ecranului poate scădea ușor, indicând faptul că funcția HDR a fost activată.



## Taste rapide



1	Source/Up(Sursă/Sus)
2	Dial Point (Indicator)/Down (Jos)
3	Game Mode/Left (Mod joc/Stânga)
4	Raport imagine/Right (Dreapta)
5	Power/ Menu/Enter (Alimentare/Meniu/Enter)

### **Power/Menu/Enter (Alimentare/Meniu/Enter)**

Apăsați pe butonul Power (Alimentare) pentru a porni monitorul.

Când nu apare meniul OSD (afișare pe ecran), apăsați pentru a afișa meniul OSD (afișare pe ecran) sau pentru a confirma selecția. Apăsați timp de 2 secunde pentru a opri monitorul.

### **Dial Point (Indicator)**

Dacă nu există niciun OSD, apăsați butonul Dial Point pentru a afișa / ascunde Indicatorul.

### **Game Mode/Left (Mod joc/Stânga)**

Atunci când nu este afișat meniul OSD, apăsați pe tasta „ < Left (Stânga) pentru a deschide funcția modului de joc, apoi apăsați pe tasta „ < Left (Stânga) sau „ < Right (Dreapta) pentru a selecta modul de joc (FPS, RTS, Racing (Curse), Gamer 1 (Jucător 1), Gamer 2 (Jucător 2) ori Gamer 3 (Jucător 3)) în funcție de diversele tipuri de jocuri.

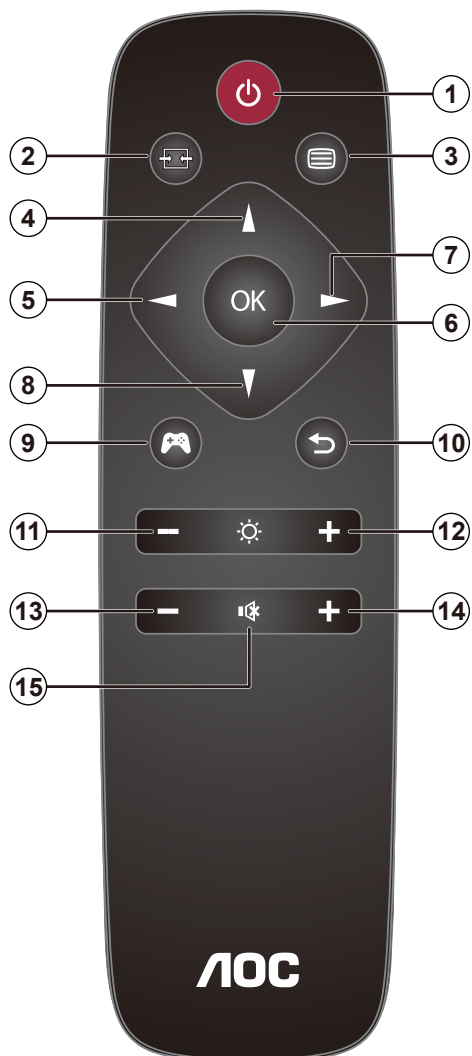
### **Raport imagine/Right (Dreapta)**

Atunci când nu există OSD, apăsați pe > în mod continuu pentru modificarea raportului de imagine 4:3 sau lat. (Dacă dimensiunea ecranului produsului este 4:3 sau rezoluția semnalului de intrare este în format lat, tasta accesrapid este dezactivată pentru reglare).

### **Source/ Up (Sursă/Sus)**

Atunci când afișajul pe ecran este închis, apăsați pe butonul Source (Sursă) pentru a activa funcția respectivă a tastei rapide.

## Descrierea butoanelor telecomenzii



1		Apăsați pentru a porni și opri funcționarea.
2		Schimbați sursa de intrare a semnalului.
3		Accesați meniul OSD.
4		Ajustați meniul OSD/creșteți valorile.
5		Reveniți la nivelul precedent al OSD.
6		Confirmați ajustarea OSD.
7		Accesați meniul OSD. Confirmați ajustarea OSD.
8		Ajustați meniul OSD/reduceți valorile.
9		Deschidere mod gaming (Jocuri).
10		Reveniți la nivelul precedent al OSD
11		Reduceți luminozitatea
12		Creșteți luminozitatea
13		Reduceți volumul
14		Creșteți volumul
15		Dezactivați volumul

## Ghidul tastei OSD (Meniu)



Enter: Utilizați tasta Enter pentru a accesa următorul nivel OSD

Deplasare: Utilizați tastele Stânga / Dreapta / Jos pentru a deplasa selecția OSD

Exit: Utilizați tasta Right (Dreapta) pentru a ieși din meniul OSD



Enter: Utilizați tasta Enter pentru a accesa următorul nivel OSD

Deplasare: Utilizați tastele Dreapta/ Sus / Jos pentru a deplasa selecția OSD

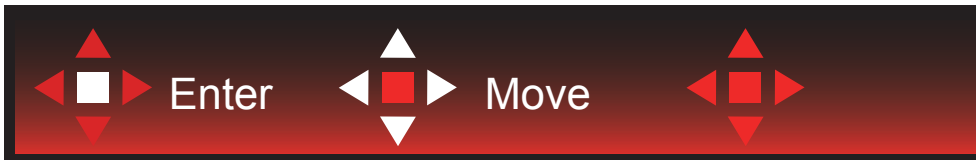
Exit: Utilizați tasta Left (Stânga) pentru a ieși din meniul OSD



Enter: Utilizați tasta Enter pentru a accesa următorul nivel OSD

Deplasare: Utilizați tastele Sus / Jos pentru a deplasa selecția OSD

Exit: Utilizați tasta Left (Stânga) pentru a ieși din meniul OSD



Deplasare: Utilizați tastele Stânga / Dreapta / Sus / Jos pentru a deplasa selecția OSD



Exit: Utilizați tasta Stânga pentru a ieși din meniul OSD și a vă întoarce la nivelul OSD anterior

Enter: Utilizați tasta Dreapta pentru a accesa următorul nivel OSD

Select: Utilizați tasta Sus / Jos pentru a deplasa selecția OSD



Enter: Utilizați tasta Enter pentru a aplica setarea OSD și a reveni la nivelul OSD anterior

Select: Utilizați tasta Jos pentru a ajusta setarea OSD





Select: Utilizați săgeata Sus / Jos pentru a ajusta setarea OSD

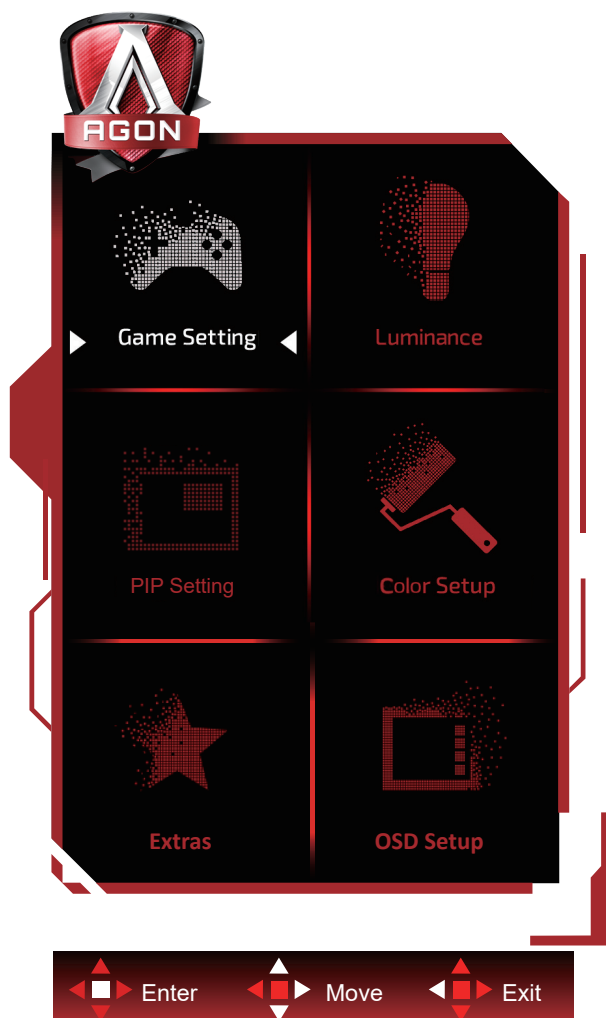


Enter: Utilizați tasta Enter pentru a ieși din meniul OSD și a vă întoarce la nivelul OSD anterior

Select: Utilizați săgeata Stânga / Dreapta pentru a ajusta setarea OSD

## OSD Setting (Setare OSD)

Instrucțiuni simple cu privire la tastele de control.




- 1). Apăsați pe butonul MENU (MENIU) pentru a activa fereastra OSD.
- 2). Respectați Ghidul tastelor pentru deplasarea sau selecția (ajustarea) setărilor OSD
- 3). Funcția de blocare/deblocare a afișajului de pe ecran: Pentru a bloca sau debloca afișajul de pe ecran, apăsați și mențineți butonul Down (Jos) timp de 10 secunde în timp ce funcția OSD nu este activă.

### Note:

- 1). Dacă produsul recepționează o singură intrare de semnal, elementul "Input Select" (Selectare intrare) este dezactivat de la ajustare.
- 2). Pentru cele patru stări din modurile ECO (Ecologic) (cu excepția modului Standard (Standard)), DCR și modul DCB , poate exista o singură stare.

## Game Setting (Setare joc)



	Game Mode (Mod joc)	Off (Dezactivat)	Dezactivați modul de joc.
		FPS	Pentru jocuri FPS (Simulator de împușcături). Îmbunătățește detaliile negre din teme întunecate.
		RTS	Pentru jocuri RTS (Strategie în timp real). Îmbunătățește calitatea imaginii.
		Racing (Curse)	Pentru jocuri de curse. Asigură cel mai rapid timp de răspuns și o saturație ridicată a culorilor.
		Gamer 1 (Jucător 1)	Setările preferințelor utilizatorului, salvează drept Gamer 1 (Jucător 1).
		Gamer 2 (Jucător 1)	Setările preferințelor utilizatorului, salvează drept Gamer 2 (Jucător 1).
		Gamer 3 (Jucător 1)	Setările preferințelor utilizatorului, salvează drept Gamer 3 (Jucător 1).
	Shadow Control (Control umbre)	0-100	<p>Setarea implicită pentru opțiunea Shadow Control (Control umbre) este 50, iar utilizatorul final poate ajusta valoarea de la 50 la 1000 sau la 0 pentru a crește contrastul pentru o imagine clară.</p> <ol style="list-style-type: none"> <li>Dacă imaginea este prea întunecată pentru a vedea detaliile în mod clar, ajustați de la 50 la 100 pentru o imagine clară.</li> <li>Dacă imaginea este prea luminoasă pentru a vedea detaliile în mod clar, ajustați de la 50 la 0 pentru o imagine clară.</li> </ol>
	Game Color (Culoare joc)	0-20	Opțiunea Culoare joc vă oferă 20 de niveluri de reglare a saturației, pentru a obține o imagine mai bună

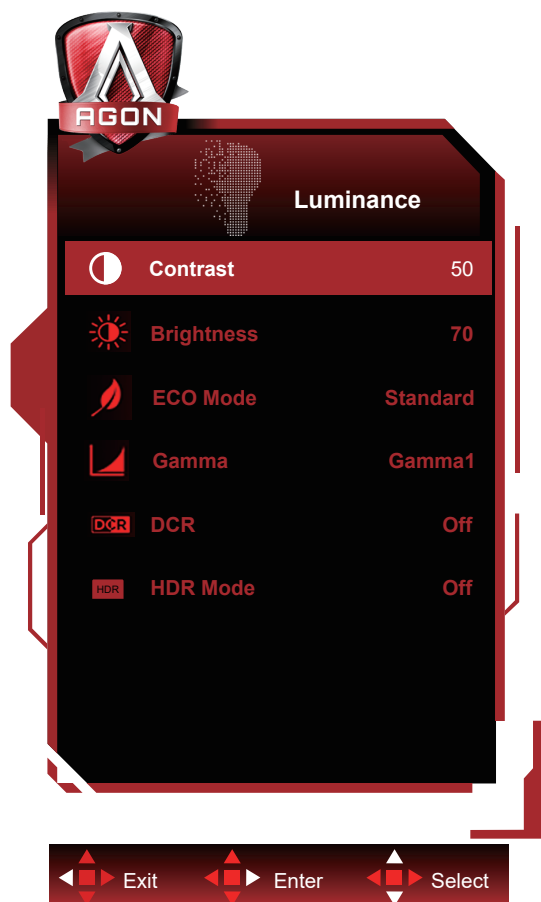
	MBR	0-20	MBR (Reducerea neclarității cauzate de mișcare) oferă 0-20 de niveluri de reglare pentru a reduce neclaritatea cauzată de mișcare. Notă: 1. Funcția MBR se poate regla atunci când Sincronizarea adaptativă este dezactivată, întârzierea redusă la intrare este activată, iar rata de reîmprospătare este de $\geq 75\text{Hz}$ . 2. Luminozitatea ecranului va scădea pe măsură ce valoarea de reglare crește.
	Adaptive-Sync	On (Activat)/ Off (Dezactivat)	Dezactivați sau activați Adaptive-Sync. Memento pentru funcționarea cu sincronizare adaptativă: Atunci când funcția Sincronizare adaptativă este activată, este posibil să se producă intermitențe în unele medii de joc.
	Overdrive (Ultra rapid)	Weak (Slab) / Medium (Mediu) / Strong (Puternic) / Boost / Off (Dezactivat)	Reglați timpul de răspuns. Notă: 1. Dacă utilizatorul reglează OverDrive la „Strong (Puternic)”, imaginea fișată poate fi neclară. Utilizatorii pot regla nivelul OverDrive sau îl pot dezactiva conform preferințelor lor. 2. Funcția „Boost (Îmbunătățit)” este opțională atunci când Sincronizarea adaptativă este dezactivată, întârzierea redusă la intrare este activată, iar rata de reîmprospătare este $\geq 75\text{Hz}$ . 3. Luminozitatea ecranului va scădea atunci când funcția „Boost (Îmbunătățit)” este activată.
	Low input Lag (Întârziere redusă la intrare)	On (Activat)/ Off (Dezactivat)	Dezactivați tamponul de cadre pentru a reduce întârzierea la intrare
	Contor cadre	Dezactivat / Dreapta sus / Dreapta jos / Stânga jos / Stânga sus	Afișați imediat frecvența verticală a semnalului curent. (Caracteristica de contorizare a cadrelor funcționează numai cu placa grafică AMD.)
	Volum	0-100	Ajustează setarea de volum


**Notă:**

Atunci când “HDR Mode (modul HDR)” din cadrul “Luminance (Luminanță)” este setat la “nedeactivat”, elementele “Game Mode (Mod joc)”, “Shadow Control (Control umbre)”, “Game Color (Culoare joc)” nu se pot regla.

Atunci când “HDR” din cadrul “Luminance (Luminanță)” este setat la “nedeactivat”, elementele “Game Mode (Mod joc)”, “Shadow Control (Control umbre)”, “Game Color (Culoare joc)”, “MBR” nu se pot regla. “Boost” de la “Overdrive (Ultra rapid)” nu este disponibil.

## Luminance (Luminanță)



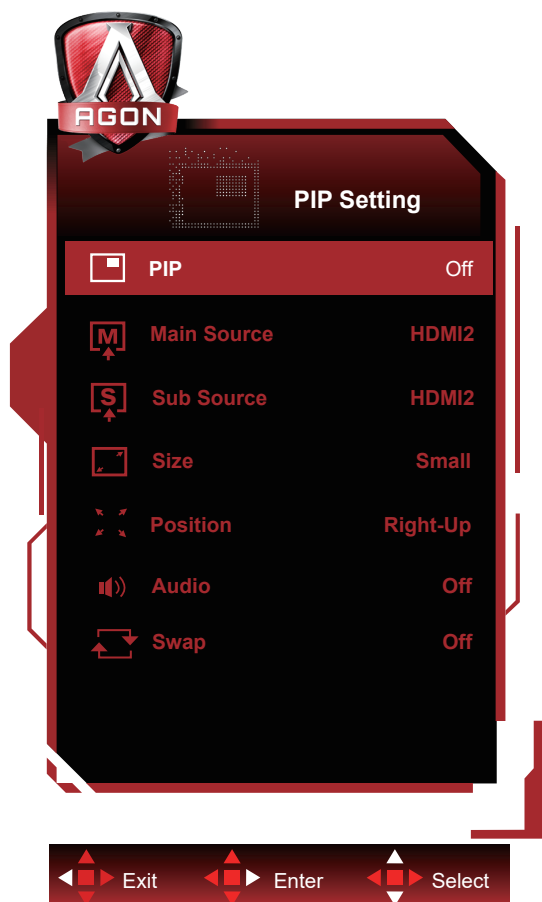
	Contrast	0-100	Contrast pentru transmisiile digitale.	
	Brightness (Luminozitate)	0-100	Reglare retroiluminare	
	Eco mode (Mod ecologic)	Standard		Mod standard
		Text		Mod text
		Internet		Mod internet
		Game (Joc)		Game Mode (Mod joc)
		Movie (Film)		Mod film
		Sports (Sporturi)		Mod sporturi
		Reading (Citind)		Mod Citind
	Gamma	Gamma1		Reglare la Gamma 1
		Gamma2		Reglare la Gamma2
		Gamma3		Reglare la Gamma3
	DCR	Off (Dezactivat) / On (Activat)		Dezactivare / Activare raport de contrast dinamic
	HDR Mode	Off (Dezactivat)		Optimizat pentru culoarea și contrastul imaginii, care va simula afișarea efectului HDR. Notă: Atunci când HDR nu este detectat, opțiunea Mod HDR este afișată pentru reglaj.
		HDR Picture		
		HDR Movie		
HDR Game				
HDR	Off (Dezactivat)		ASetați profilul HDR în conformitate cu cerințele dvs. de utilizare. Notă: Atunci când HDR este detectat, opțiunea HDR este afișată pentru reglaj.	
	DisplayHDR			
	HDR Picture			
	HDR Movie			
	HDR Game			

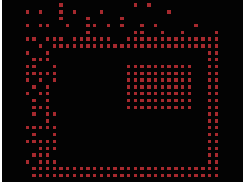
**Notă:**

Atunci când "HDR Mode (modul HDR)" din cadrul "Luminance (Luminanță)" este setat la "nedezactivat", elementele "Contrast", „Eco mode (Mod ecologic)", "Gamma" nu se pot regla.

Atunci când "HDR" din cadrul "Luminance (Luminanță)" este setat la "nedezactivat", nu se poate regla niciun element din cadrul "Luminance (Luminanță)".

## PIP Setting (Setare PIP)




	PIP	Off (DEZACTIVAT) / PIP / PBP	Dezactivați sau activați funcția PIP sau PBP.
	Main Source (Sursă principală)		Selectați sursa pentru ecranul principal.
	Sub Source (Sursă secundară)		Selectați sursa pentru ecranul secundar.
	Size (Dimensiune)	Small (Mic) / Middle (Mediu) / Large (Mare)	Selectați dimensiunea ecranului.
	Position (Poziție)	Right-up (Dreapta sus)	Setați locația pentru ecran.
		Right-down (Dreapta jos)	
		Left-up	
		Left-down	
Audio	On (Activat): Audio PIP	Dezactivați sau activați configurarea audio.	
	Off (Dezactivat): Canal audio principal		
Swap (Comutare)	On (Activat): Comutare	Comutați sursele pentru cele două ecrane.	
	Off (Dezactivat): nicio acțiune		

### Notă:

Când "HDR Mode" de sub este setat la "non-off", elementele "PIP Setting (Setare PIP)" nu pot fi ajustate.

## Color Setup (Configurare culori)

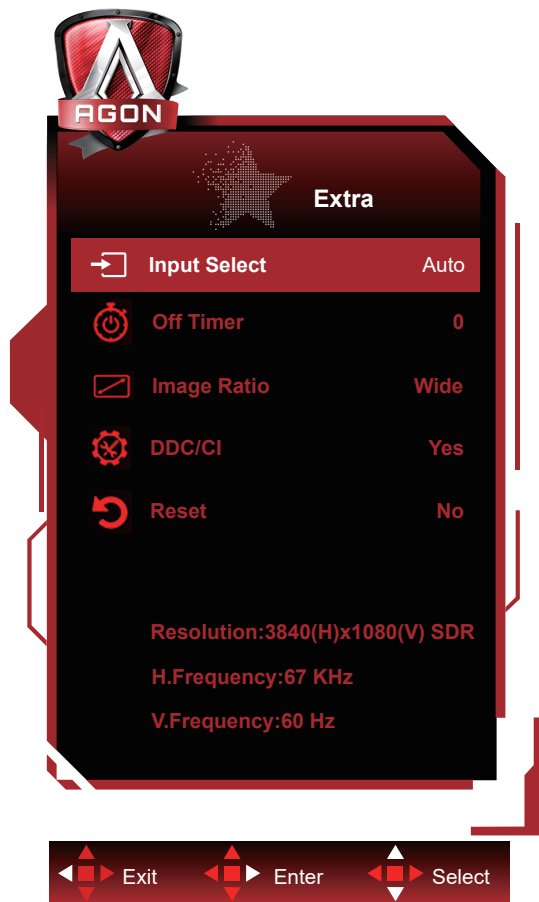



	LowBlue Mode (Modul LowBlue)	Dezactivat / Multimedia / Internet / Office / Citire	Reduceți intensitatea luminii albastre prin controlarea temperaturii culorilor.
	Color Temp. (Temp. culoare)	Warm (Cald)	Solicitați culorile calde de la EEPROM.
		Normal	Solicitați culorile cu temperatură normală de la EEPROM.
		Cool (Rece)	Solicitați culorile reci de la EEPROM.
		sRGB	Solicitați culorile de temperatură sRGB de la EEPROM.
		User (Utilizator)	Solicitați temperatura culorii setată de utilizator de la EEPROM.
	DCB Mode (Mod DCB)	Off (Dezactivat)	Dezactivați modul Detectare dezactivat
		Full Enhance (Amplificare completă)	Activați modul Amplificare completă
		Nature Skin (Piele naturală)	Activați modul Piele naturală
		Green Field (Câmp verde)	Activați modul Câmp verde
		Sky-blue (Cer albastru)	Activați modul Cer albastru
		AutoDetect (Detectare automată)	Activați modul Detectare automată
	DCB Demo (Demonstrație DCB)	activat sau/dezactivat	Dezactivare sau Activare demonstrație
	Red (Roșu)	0-100	Amplificare roșu la transmisiuni digitale.
	Green (Verde)	0-100	Amplificare verde la transmisiuni digitale.
Blue (Albastru)	0-100	Amplificare albastru la transmisiuni digitale.	



**Notă:**

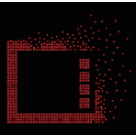
Atunci când "HDR/HDR Mode (modul HDR)" din cadrul "Luminance (Luminanță)" este setat la "nedeactivat", nu se poate regla niciun element din cadrul "Color Setup (Configurare culori)".

**Extra**

	Input Select (Selectare intrare)	AUTO/HDMI1 / HDMI2 / DP1 / DP2	Selectați sursa pentru semnalul de intrare.
	Off timer (Perioadă de timp până la oprire)	0-24 ore	Selectați ora la care se va dezactiva alimentarea
	Image Ratio (Raport imagine)	Wide (Larg) / 4:3 / 1:1 / 17"(4:3) / 19"(4:3) / 19"(5:4) / 19"W(16:10) / 21.5"W(16:9) / 22"W(16:10) / 23"W(16:9) / 23.6"W(16:9) / 24"W(16:9) / 27"W(16:9)	Selectați raportul la care este afișată imaginea.
	DDC/CI	da sau nu	Activați sau dezactivați suportul DDC/CI
	Reset (Resetați)	da sau nu	Resetați meniul la valorile implicite

## OSD Setup (Configurare OSD)



	Language (Limbă)		Selectați limba pentru afișarea pe ecran
	Timeout (Expirare)	5-120	Reglați durata de expirare a afișării pe ecran
	DP Capability (Capacitate DP)	1.1/1.2/1.4	În cazul în care conținutul video DP acceptă DP1.2/1.4, selectați opțiunea DP1.2/1.4 pentru parametrul DP Capability (Capacitate DP); în caz contrar, selectați opțiunea DP1.1
	H. Position (Poziție oriz.)	0-100	Reglați poziția pe orizontală a afișării pe ecran
	V. Position (Poziție vert.)	0-100	Reglați poziția pe verticală a afișării pe ecran
	Transparence (Transparență)	0-100	Reglați transparența afișării pe ecran
	Break Reminder (Memento pauză)	activat sau dezactivat	Memento de pauză dacă utilizatorul lucrează continuu timp de peste 1 oră

## Indicator LED

<b>Stare</b>	<b>Culoare LED</b>
Mod alimentare maximă	Alb
Mod activ-oprit	Alb (intermitent)

# Depanare

Problemă și întrebare	Soluții posibile
<b>LED-ul de alimentare nu este APRINS</b>	Asigurați-vă că alimentarea este PORNITĂ și că ați conectat cablul de alimentare la o priză împământată și la monitor.
<b>Pe ecran nu apar imagini</b>	<ul style="list-style-type: none"> <li>• Cablul de alimentare este conectat corespunzător? Verificați conectarea cablului de alimentare și sursa de alimentare.</li> <li>• Cablul este conectat corespunzător? (Conexiune cu ajutorul cablului D-SUB) Verificați conexiunea cablului D-SUB. (Conexiune cu ajutorul cablului HDMI) Verificați conexiunea cablului HDMI. (Conexiune cu ajutorul cablului DP) Verificați conexiunea cablului DP. * Intrarea D-SUB/HDMI/DP nu este disponibilă pentru fiecare model.</li> <li>• Dacă alimentarea este pornită, reporniți computerul pentru a vedea ecranul inițial (ecranul de conectare). Dacă apare ecranul inițial (ecranul de conectare), porniți computerul în modul aplicabil (modul de siguranță în Windows 7/8/10) și apoi modificați frecvența plăcii video. (Consultați secțiunea Setarea rezoluției optime) Dacă ecranul inițial (ecranul de conectare) nu apare, contactați Centrul de service sau distribuitorul.</li> <li>• Puteți vedea mesajul „Input Not Supported” (Intrarea nu este acceptată) pe ecran? Puteți vedea acest mesaj atunci când semnalul de la placa video depășește rezoluția și frecvența maxime pe care monitorul le poate gestiona corespunzător. Ajustați rezoluția și frecvența maxime pe care monitorul le poate gestiona corespunzător.</li> <li>• Asigurați-vă că driverele pentru monitorul AOC sunt instalate.</li> </ul>
<b>Imaginea este neclară și are probleme cu imaginile remanente</b>	Reglați valorile pentru contrast și luminozitate. Apăsăți pentru a efectua automat reglarea. Asigurați-vă că nu folosiți un cablu prelungitor sau o cutie de distribuție. Vă recomandăm să conectați monitorul direct la conectorul de ieșire al plăcii video, aflat în partea din spate.
<b>Imaginea este instabilă, prezintă scintilații sau modele de unde</b>	Mutați cât mai departe de monitor dispozitivele electrice care pot cauza interferențe electrice. Utilizați rata maximă de reîmprospătare pe care monitorul dvs. o poate accepta la rezoluția pe care o utilizați.
<b>Monitorul este blocat în modul activ-oprit</b>	Comutatorul de alimentare al computerului trebuie să fie în poziția ON (Pornit). Placa video a computerului trebuie să fie bine fixată în slotul acesteia. Verificați dacă ați conectat corect cablul video al monitorului la computer. Inspectați cablul video al monitorului și asigurați-vă că niciun pin nu este îndoit. Verificați funcționarea computerului apăsând pe tasta CAPS LOCK de la tastatură și uitându-vă la LED-ul CAPS LOCK. LED-ul ar trebui să se aprindă sau să se stingă după apăsarea tastei CAPS LOCK.
<b>Lipsește una din culorile principale (ROȘU, VERDE sau ALBASTRU)</b>	Inspectați cablul video al monitorului și asigurați-vă că niciun pin nu este deteriorat. Verificați dacă ați conectat corect cablul video al monitorului la computer.
<b>Imaginea de pe ecran nu este centrată și nu are dimensiunile corespunzătoare</b>	Reglați poziția pe verticală și poziția pe orizontală sau apăsați pe tasta rapidă (AUTO).
<b>Imaginea prezintă defecte de culoare (albul nu pare alb).</b>	Reglați spectrul de culoare RGB sau selectați temperatura dorită pentru culori.
<b>Apar perturbări pe orizontala sau verticala ecranului</b>	Folosiți modul de oprire din Windows 7/8/10 pentru a ajusta valorile pentru CLOCK (Ceas) și FOCUS (Focalizare). Apăsăți pentru a efectua automat reglarea.

<b>Reglementări și service</b>	Consultați Informațiile cu privire la Reglementări și service, care se află în manualul de pe CD sau pe <a href="http://www.aoc.com">www.aoc.com</a> (pentru a căuta modelul pe care îl puteți achiziționa în țara dvs. Și a căuta Informațiile cu privire la Reglementări și service din pagina de Asistență).
--------------------------------	---

# Specificații

## Specificații generale

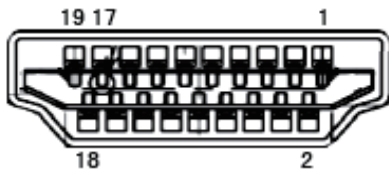
Ecran	Nume model	AG493QCX		
	Sistem de acționare	LCD TFT color		
	Dimensiunea imaginii vizibile	Diagonală de 124 cm		
	Distanța dintre puncte	0,3114mm (oriz.) × 0,3114mm (vert.)		
	Video	HDMI/DP		
	Culoarea afișajului	16,7 milioane de culori		
Altele	Interval de scanare pe orizontală	30k-170kHz		
	Dimensiune de scanare pe orizontală (maximă)	1195,776mm		
	Interval de scanare pe verticală	48-120Hz (HDMI) 48-144Hz (DP)		
	Dimensiune de scanare pe verticală (maximă)	336,312mm		
	Rezoluție prestabilită optimă	3840x1080@60Hz		
	Max resolution	3840x1080@60Hz(HDMI) 3840x1080@144Hz(DP)		
	Plug & Play	VESA DDC2B/CI		
	Conector	HDMI2.0X2/DP1.4X2/USB 3.2 Gen1X4/ USB Up/leșire microfon		
	Sursă de alimentare	100~240V, 3A, 50/60Hz		
	Consum de energie	Tipic (luminozitate și contrast implicit)	80 W	
		Max. (luminozitate = 100, contrast = 100)	≤ 150 W	
Mod standby		≤ 0,5 W		
Specificații de mediu	Temperatură	În stare de funcționare	0°~ 40°	
		În stare de nefuncționare	-25°~ 55°	
	Umiditate	În stare de funcționare	Între 10% și 85% (fără condensare)	
		În stare de nefuncționare	Între 5% și 93% (fără condensare)	
	Altitudine	În stare de funcționare	0 ~ 5 000 m (0 ~ 16 404 ft)	
		În stare de nefuncționare	0 ~ 12 192 m (0 ~ 40 000 ft)	



## Moduri prestabilite de afișare

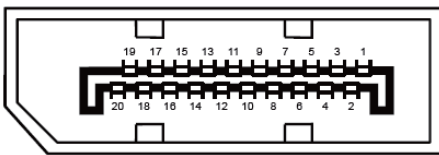
STANDARD	REZOLUȚIE	FRECVENȚĂ ORIZONTALĂ (kHz)	FRECVENȚĂ VERTICALĂ (Hz)
VGA	640x480@60Hz	31,469	59,94
VGA	640x480@67Hz	35	66,667
VGA	640x480@72Hz	37,861	72,809
VGA	640x480@75Hz	37,5	75
VGA	640x480@100Hz	51,08	99,769
VGA	640x480@120Hz	61,91	119,518
DOS MODE	720x400@70Hz	31,469	70,087
DOS MODE	720x480@60Hz	29,855	59,710
SD	720x576@50Hz	31,25	50
SVGA	800x600@56Hz	35,156	56,25
SVGA	800x600@60Hz	37,879	60,317
SVGA	800x600@72Hz	48,077	72,188
SVGA	800x600@75Hz	46,875	75
SVGA	800x600@100Hz	63,684	99,662
SVGA	800x600@120Hz	76,302	119,97
SVGA	832x624@75Hz	49,725	74,551
XGA	1024x768@60Hz	48,363	60,004
XGA	1024x768@70Hz	56,476	70,069
XGA	1024x768@75Hz	60,023	75,029
XGA	1024x768@100Hz	81,577	99,972
XGA	1024x768@120Hz	97,551	119,989
SXGA	1280x1024@60Hz	63.981	60.02
SXGA	1280x1024@75Hz	79.975	75.025
Full HD	1920x1080@60Hz	67.5	60
FHD	1920x1080@120Hz	137.26	119.982
Dual FHD	3840x1080@60Hz	66.625	59.968
Dual FHD	3840x1080@120Hz(DP)	133.32	120
Dual FHD	3840x1080@144Hz(DP)	160.848	144

## Alocări ale pinilor



Cablu de semnal pentru afișarea culorilor, cu 19 pini

Nr. pini	Nume semnal	Nr. pini	Nume semnal	Nr. pini	Nume semnal
1.	Date TMDS 2 +	9.	Date TMDS 0-	17.	Împământare DDC/CEC
2.	Ecranare 2 date TMDS	10.	Ceas TMDS +	18.	Alimentare +5 V
3.	Date TMDS 2-	11.	Ecranare ceas TMDS	19.	Detectare conectare în timpul funcționării
4.	Date TMDS 1 +	12.	Ceas- TMDS		
5.	Ecranare 1 date TMDS	13.	CEC		
6.	Date TMDS 1-	14.	Rezervat (N.C. pe dispozitiv)		
7.	Date TMDS 0 +	15.	SCL		
8.	Ecranare 0 date TMDS	16.	SDA		



Cablu de semnal pentru afișarea culorilor, cu 20 pini

Nr. pini	Nume semnal	Nr. pini	Nume semnal
1	ML_Lane 3 (n)	11	GND
2	GND	12	ML_Lane 0 (p)
3	ML_Lane 3 (p)	13	CONFIG1
4	ML_Lane 2 (n)	14	CONFIG2
5	GND	15	AUX_CH(p)
6	ML_Lane 2 (p)	16	GND
7	ML_Lane 1 (n)	17	AUX_CH(n)
8	GND	18	Detectare conectare în timpul funcționării
9	ML_Lane 1 (p)	19	Returnare DP_PWR
10	ML_Lane 0 (n)	20	DP_PWR

# Plug and Play

## Caracteristică Plug & Play DDC2B

Acest monitor este prevăzut cu capacitate VESA DDC2B, în conformitate cu STANDARDUL VESA DDC. Prin urmare, monitorul poate informa sistemul gazdă cu privire la identitatea sa și, în funcție de nivelul de DDC utilizat, poate comunica informații suplimentare cu privire la capacitățile sale de afișare.

DDC2B reprezintă un canal de date bi-direcțional, bazat pe protocolul I2C. Gazda poate solicita informații de tip EDID prin intermediul canalului DDC2B.