

**AOC**  
GAMING



Handleiding LCD-  
monitor  
**Q27G2E/BK**

Veiligheid .....	1
Nationale conventies .....	1
Voeding .....	2
Installatie .....	3
Reiniging .....	4
Overig .....	5
Instelling .....	6
Inhoud verpakking .....	6
Voetstuk & voet installeren .....	7
De kijkhoek aanpassen .....	8
De monitor aansluiten .....	9
De wandmontagearm bevestigen .....	10
Adaptive-Sync functie .....	11
Aanpassen .....	12
Sneltoetsen .....	12
OSD Setting (OSD-instellingen) .....	13
Luminance (Luminantie) .....	14
Color Setup (Kleurinstelling) .....	15
Picture Boost (Afbeeldingsversterking) .....	16
OSD Setup (OSD-Instelling) .....	17
Game Setting (Spelinstelling) .....	18
Extra .....	19
Exit (Afsluiten) .....	20
LED-indicator .....	21
Problemen oplossen .....	22
Specificaties .....	23
Algemene specificaties .....	23
Vooraf ingestelde beeldmodi .....	24
Pin-toewijzingen .....	26
Plug en Play .....	27

# Veiligheid

## Nationale conventies

De volgende subsecties beschrijven de notatieconventies die in dit document worden gebruikt.

### Opmerkingen en waarschuwingen

Doorheen deze gids kunnen tekstblokken vergezeld zijn door een pictogram en vet of cursief gedrukt zijn. Deze blokken zijn opmerkingen en twee niveaus van waarschuwingen. Ze worden als volgt gebruikt:



**OPMERKING:** Een OPMERKING geeft belangrijke informatie aan die u zal helpen uw computer beter te gebruiken.



**OPGELET:** Een bericht OPGELET geeft potentiële schade aan de hardware of het verlies van gegevens aan en vertelt u hoe u het probleem kunt vermijden.



**WAARSCHUWING:** Een WAARSCHUWING wijst op de kans op lichamelijk letsel en toont u hoe u het probleem kunt vermijden. Sommige waarschuwingen kunnen in een verschillende opmaak worden weergegeven en kunnen zonder pictogram verschijnen. In dergelijke gevallen is de specifieke voorstelling van de waarschuwing opgelegd door de regelgevende overheidsinstanties.

## Voeding

 De monitor mag alleen worden gebruikt met het type stroombron dat op het label is aangegeven. Als u niet zeker bent van het type vermogen dat bij u thuis wordt geleverd, moet u contact opnemen met uw verkoper of met de lokale elektriciteitsmaatschappij.

 De monitor is voorzien van een geaarde stekker, een stekker voorzien van aardaansluitingen. Deze stekker past alleen in een geaard stopcontact. Als het stopcontact niet geschikt is voor een geaarde stekker, laat dan een elektriciën het juiste stopcontact installeren of gebruik een adapter om het apparaat veilig te aarden. Maak de geaarde stekker niet onklaar.

 Ontkoppel de eenheid tijdens onweer of als deze gedurende een langere periode niet zal worden gebruikt. Dit beschermt de monitor tegen schade door stroomstoten.

 Zorg dat u geen powerstrips en verlengkabels overbelast. Overbelasting kan leiden tot brand of elektrische schokken.

 Voor een goede werking dient u de monitor alleen te gebruiken met UL-vermelde computers met correct geconfigureerde aansluitpunten die zijn gemarkeerd tussen 100-240V AC, min. 5A.

 Het wandstopcontact moet zich in de buurt van het apparaat bevinden en moet makkelijk te bereiken zijn.

# Installatie

**!** Plaats de monitor niet op een onstabiel wagentje, voet, statief, haak of tafel. Als de monitor valt, kunt u lichamelijke letsels oplopen of kan dit product ernstig worden beschadigd. Gebruik het toestel alleen met een karretje, standaard, statief, steun of tafel die door de fabrikant is aanbevolen of die bij dit product wordt verkocht. Volg de instructies van de fabrikant wanneer u het product installeert en gebruik montageaccessoires die door de fabrikant zijn aanbevolen. Wanneer het product op een wagentje is geplaatst, moet u voorzichtig te werk gaan wanneer u deze combinatie verplaatst.

**!** Duw nooit enige objecten in de sleuven van de monitorbehuizing. Er kan een schade aan het circuit ontstaan waardoor brand of elektrische schok kan worden veroorzaakt. Mors nooit vloeistoffen op de monitor.

**!** Plaats de voorzijde van het product niet op de grond.

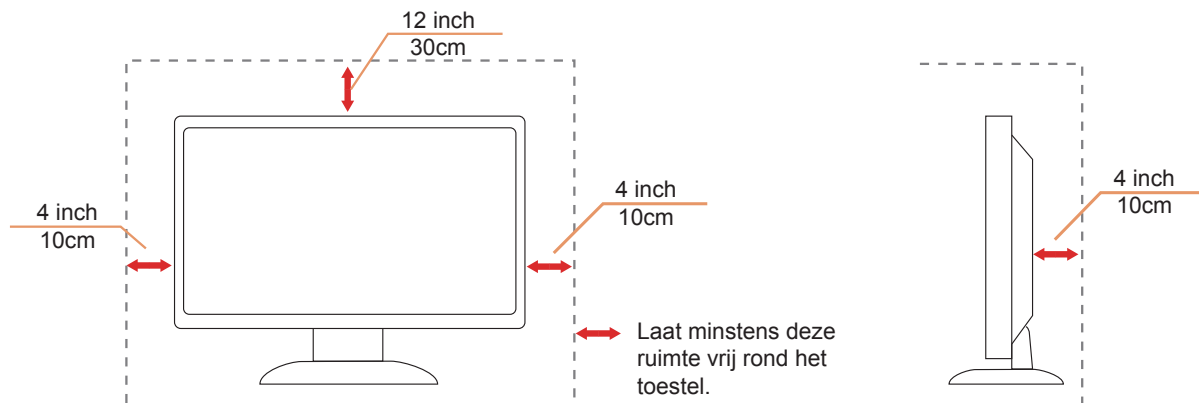
**!** Als u de monitor aan de wand bevestigt of op een plank plaatst, dient u een montagekit te gebruiken die is goedgekeurd door de fabrikant en de aanwijzingen van deze kit op te volgen.

**!** Laat wat ruimte vrij rond de monitor, zoals hieronder weergegeven. Anders is de luchtstroom niet krachtig genoeg waardoor oververhitting brand of schade aan de monitor kan veroorzaken.

**!** Voor het vermijden van mogelijke schade, bijvoorbeeld het loskomen van het paneel van de rand, moet u ervoor zorgen dat de monitor niet meer dan -5 graden omlaag kantelt. Als de maximale kantelhoek van -5 graden wordt overschreden, wordt de monitorschade niet gedekt onder de garantie.

Kijk hieronder voor de aanbevolen ventilatiegebieden rond de monitor wanneer de monitor wordt geïnstalleerd aan de muur of op een voet.

## Met voet geïnstalleerd



# Reiniging

⚠️ Maak de behuizing regelmatig schoon met een doek. U kunt een zacht wasmiddel gebruiken om de vlek te verwijderen in plaats van een krachtig wasmiddel dat op de behuizing inwerkt.

⚠️ Zorg dat er tijdens het reinigen voor dat er geen reinigingsmiddel in het product lekt. De schoonmaakdoek mag niet te rus zijn omdat dit het oppervlak van het scherm kan beschadigen.

⚠️ Maak het voedingsnoer los voordat u gaat schoonmaken.



## Overig

 Als er een vreemde geur, geluid of rook uit het product komt, trekt u de voedingsstekker ONMIDDELIJK uit het stopcontact en neemt u contact op met het servicecentrum.

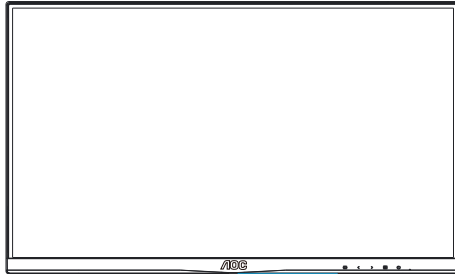
 Zorg dat de ventilatieopeningen niet worden geblokkeerd door een tafellaken of gordijn.

 Stel de LCD-monitor niet bloot aan heftige vibraties of krachtige impact tijdens het gebruik.

 Laat de monitor tijdens gebruik of vervoer nergens tegen botsen en laat de monitor niet vallen.

# Instelling

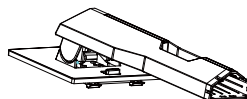
## Inhoud verpakking



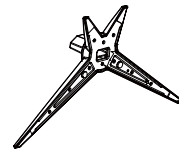
Quick Start



Warranty Card



Stand



Base



Power Cable



DP Cable



HDMI Cable



Audio Cable

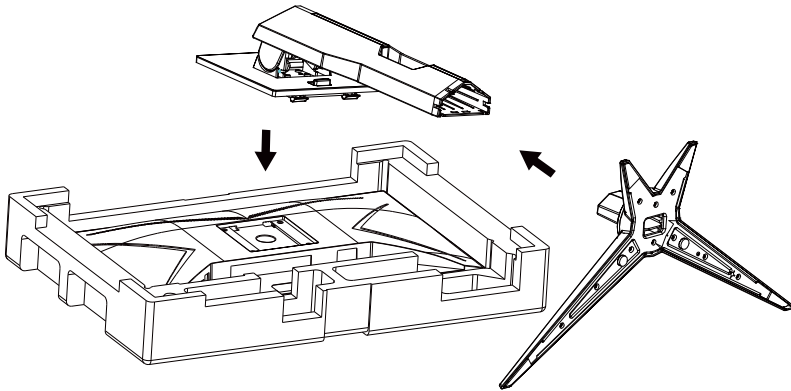
★ Niet alle signaalkabels worden voor alle landen en regio's meegeleverd. Informeer bij uw handelaar of het kantoor van AOC ter bevestiging.



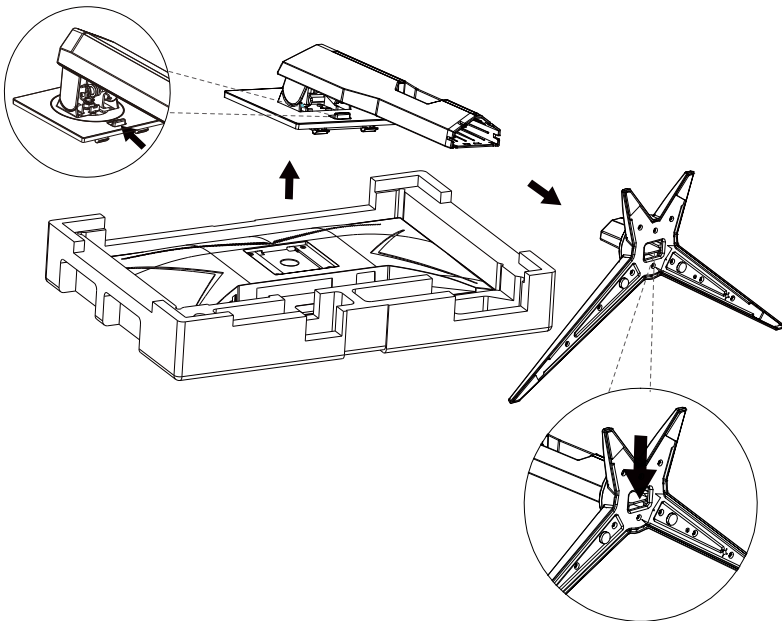
# Voetstuk & voet installeren

Installeer of verwijder de voet als volgt.

Installatie:



Verwijderen:

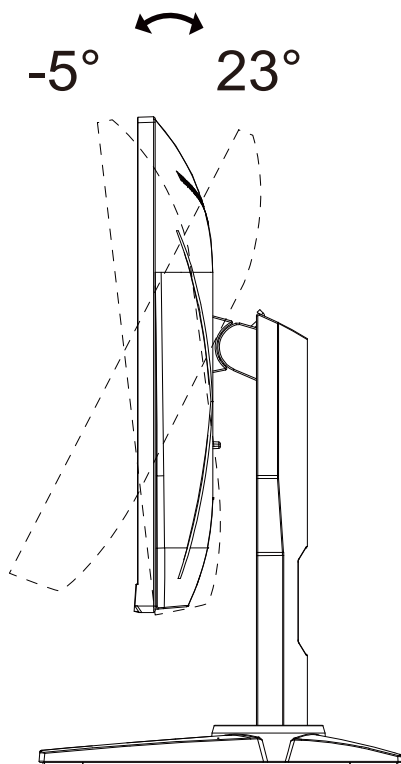


## De kijkhoek aanpassen

Voor een optimale weergave raden wij aan om naar het volledige oppervlak van de monitor te kijken en vervolgens de hoek van de monitor naar voorkeur te veranderen.

Houd de stand zo vast dat de monitor niet kan kantelen wanneer u de kijkhoek van de monitor aanpast.

U kunt de monitor afstellen zoals hieronder weergegeven:



### OPMERKING:

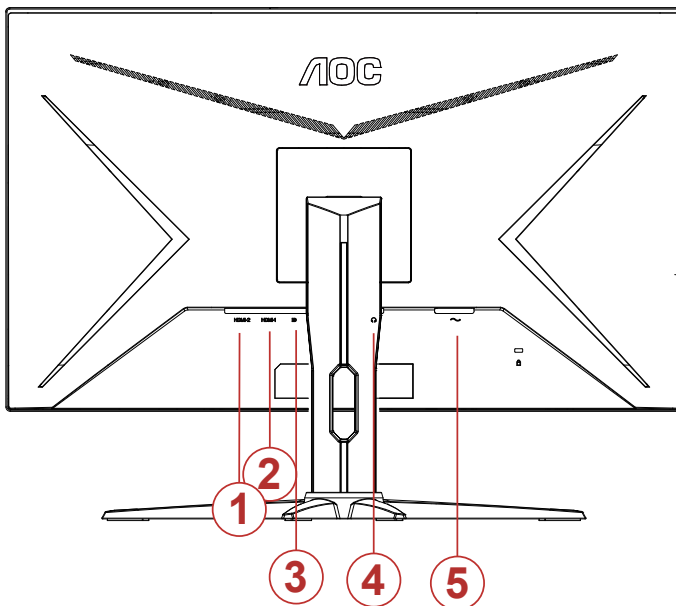
Raak het LCD-scherm niet aan als u de hoek wijzigt. Hierdoor kunt u het LCD-scherm beschadigen of breken.

### Waarschuwing:

1. Voor het vermijden van mogelijke schade aan het scherm, bijvoorbeeld het loskomen van het paneel, moet u ervoor zorgen dat de monitor niet meer dan -5 graden omlaag kantelt.
2. Druk niet op het scherm bij het aanpassen van de hoek van de monitor. Pak alleen de rand vast.

# De monitor aansluiten

Kabelverbindingen aan achterzijde van monitor en computer:



1. HDMI-2
2. HDMI-1
3. DP
4. Oortelefoon
5. ingang

## Aansluiten op de pc

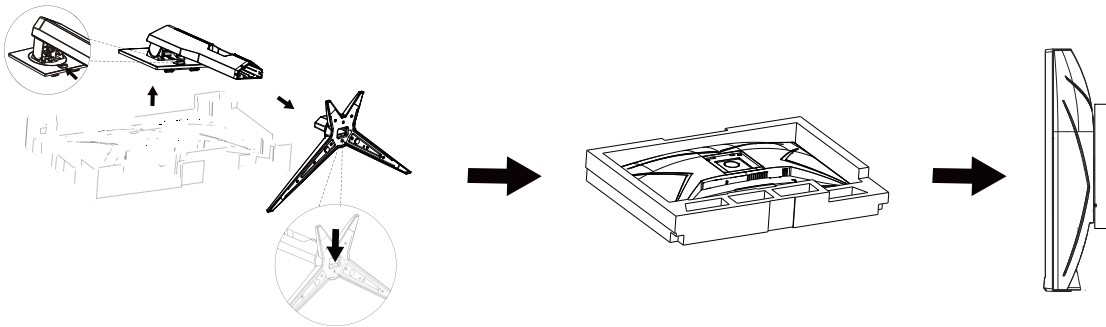
1. Sluit de voedingskabel stevig aan op de achterkant van het scherm.
2. Schakel uw computer uit en haal de netvoedingskabel uit het stopcontact.
3. Sluit de signaalkabel van het scherm aan op de videopoort op de achterzijde van uw computer.
4. Sluit de netvoedingskabels van uw computer en van het scherm aan op een stopcontact.
5. Zet de computer en het scherm aan.

Als uw monitor een afbeelding weergeeft, is de installatie voltooid. Zie Probleemoplossing als geen beeld wordt weergegeven.

Om de apparatuur te beschermen, moet u de pc en de lcd-monitor altijd uitschakelen voordat u ze met elkaar verbindt.

## De wandmontagearm bevestigen

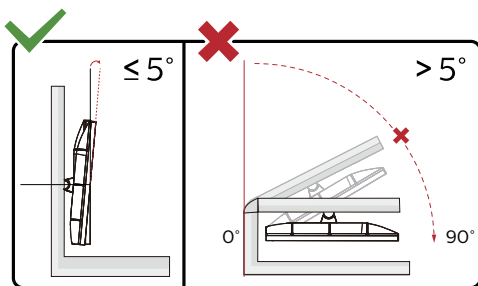
Vorbereiding om een optionele wandmontagearm te installeren.



Deze monitor kan worden bevestigd op een wandmontagearm die afzonderlijk verkrijgbaar is. Koppel de voeding los voordat u met deze procedure begint. Volg de onderstaande stappen:

1. Verwijder de voet.
2. Volg de instructies van de fabrikant om de wandmontagearm te monteren.
3. Monteer de wandmontagearm op de achterkant van de monitor. Lijn de gaten van de arm uit op de gaten in de achterkant van de monitor.
4. Sluit de kabels opnieuw aan. Raadpleeg de gebruikershandleiding die bij de optionele wandmontagearm is geleverd, voor instructies over de bevestiging aan de muur.

Opmerking: de schroefgaten voor VESA-montage zijn niet voor alle modellen beschikbaar. Raadpleeg uw dealer of de officiële afdeling van AOC.



\* Het display-ontwerp kan anders zijn dan als geïllustreerd.

### Waarschuwing:

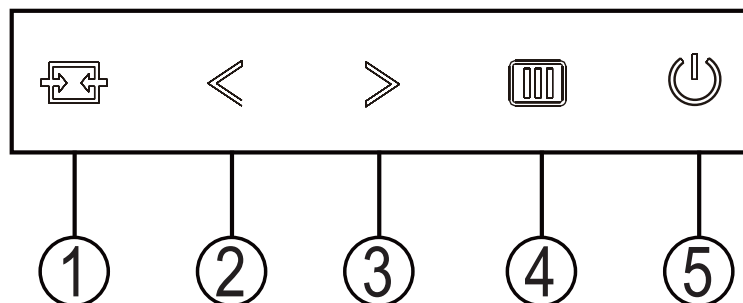
1. Voor het vermijden van mogelijke schade aan het scherm, bijvoorbeeld het loskomen van het paneel, moet u ervoor zorgen dat de monitor niet meer dan -5 graden omlaag kantelt.
2. Druk niet op het scherm bij het aanpassen van de hoek van de monitor. Pak alleen de rand vast.

## Adaptive-Sync functie

1. Adaptive-Sync functie werkt met DP/HDMI
2. Compatibele grafische kaart: aanbevolen zoals hieronder. Kan ook worden gecontroleerd door een bezoek te brengen aan [www.AMD.com](http://www.AMD.com)
  - Radeon™ RX Vega reeks
  - Radeon™ RX 500 reeks
  - Radeon™ RX 400 reeks
  - Radeon™ R9/R7 300 reeks (behalve R9 370/X, R7 370/X, R7 265-reeks)
  - Radeon™ Pro Duo (2016)
  - Radeon™ R9 Nano reeks
  - Radeon™ R9 Fury reeks
  - Radeon™ R9/R7 200 reeks (behalve R9 270/X, R9 280/X-reeks)

# Aanpassen

## Sneltoetsen



1	Bron/Afsluiten
2	Spelmodus/<
3	Kiespunt/>
4	Menu/Enter
5	Voeding

### Voeding

Druk op de voedingsknop om de monitor aan te zetten.

### Menu/Enter

Als er geen OSD is, indrukken om het OSD-menu weer te geven of om de keuze te bevestigen. Ongeveer 2 seconden ingedrukt houden om de monitor uit te schakelen.

### Spelmodus/<

Als er geen OSD is, drukt u op de toets "<" om de spelmodus te openen. Druk dan op de toets "<" of ">" om de spelmodus (FPS, RTS, Racen, Speler1, Speler2 of Speler3) te selecteren op basis van de verschillende speltypes.

### Kiespunt/>

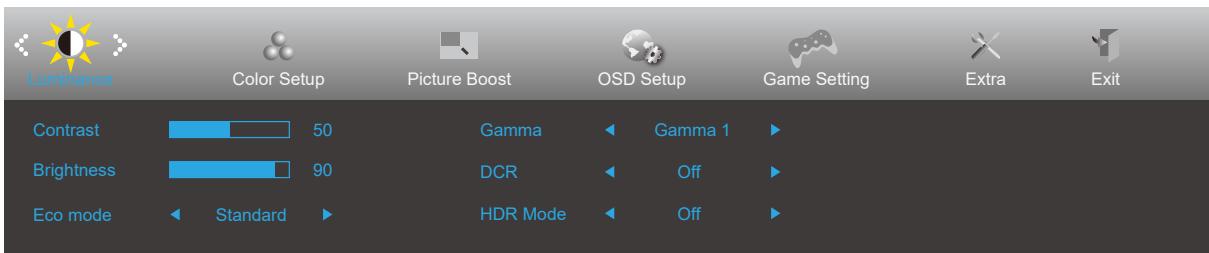
Als een OSD ontbreekt, druk dan op de knop Kiespunt om Kiespunt te tonen/verbergen.

### Bron/Afsluiten

Als het OSD is afgesloten, is de knop Bron/afsluiten de sneltoets voor het instellen van de bron. Wanneer het OSD gesloten is, houdt u de knop Bron/Afsluiten ongeveer 2 seconden ingedrukt voor het automatisch configureren (alleen voor de modellen met D-sub).

# OSD Setting (OSD-instellingen)

Eenvoudige aanwijzingen op de besturingstoetsen.

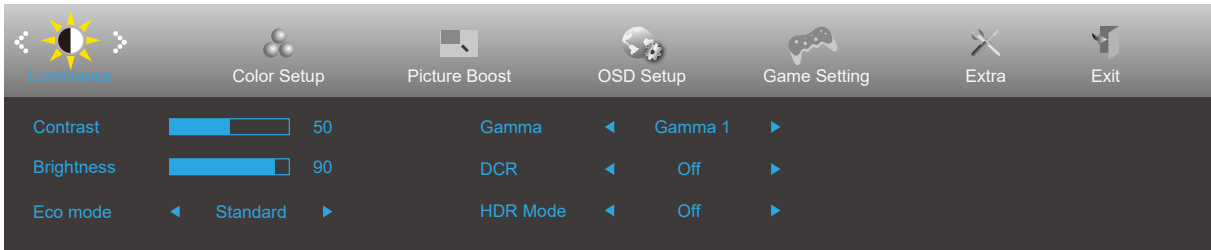










- 1). Druk op de knop MENU om het OSD-venster te activeren.
- 2). Druk op < of > om door de functies te navigeren. Nadat de gewenste functie is gemarkeerd, drukt u op de knop MENU om deze te activeren. Druk op < of > om door de functies in het submenu te navigeren. Druk nadat de gewenste functie is gemarkeerd op de knop MENU om deze in te schakelen.
- 3). Druk op < of > om de instellingen van de geselecteerde functie te wijzigen. Druk op de knop AUTO om af te sluiten. Indien u een andere functie wilt aanpassen, herhaal stappen 2-3.
- 4). Functie OSD vergrendelen: Houd om het OSD te vergrendelen de knop MENU ingedrukt terwijl de monitor is uitgeschakeld en druk op de aan/uit-knop om de monitor in te schakelen. Houd om het OSD te vergrendelen de knop MENU ingedrukt terwijl de monitor is uitgeschakeld en druk op de aan/uit-knop om de monitor in te schakelen.

## Opmerkingen:

- 1). Als het product slechts één signaalingang heeft, wordt het onderdeel "Input Select" (Bron selecteren) uitgeschakeld voor het aanpassen.
- 2). Als een van de functies DCR, Kleurversterking of Beeldversterking actief is, zijn de andere twee functies uitgeschakeld.

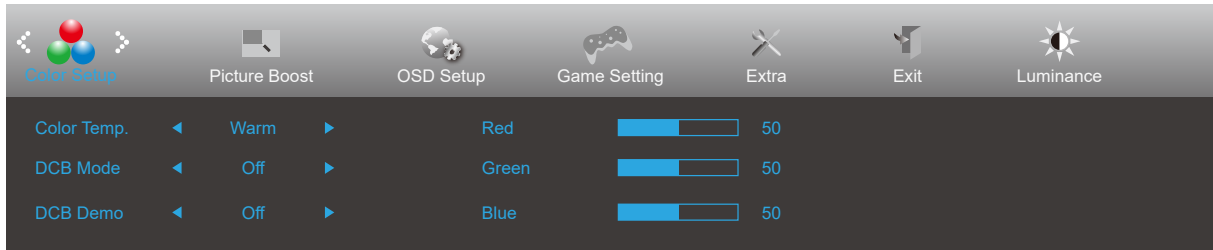
## Luminance (Luminantie)




	Contrast	0-100		Contrast van Digitaal-register.
	Brightness (Helderheid)	0-100		Verlichting instellen
	Eco mode (ECOstand)	Standard (Standaard)	<input checked="" type="checkbox"/>	Standaard
		Text (Teksti)		Tekstmodus
		Internet		Internetmodus
		Game (Spel)		Spel
		Movie (Film)		Filmmodus
		Sports (Sport)		Sportmodus
		Reading (Lees)		Leesmodus
	Gamma	Gamma1	Aanpassen aan Gamma 1	
		Gamma2	Aanpassen aan Gamma 2	
		Gamma3	Aanpassen aan Gamma 3	
	DCR	Off (Uit)		Dynamische contrastverhouding uitschakelen
		On (Aan)		Dynamische contrastverhouding inschakelen
	HDR Mode	OFF		Adjust HDR Mode.
HDR Picture				
HDR Movie				
HDR Game				

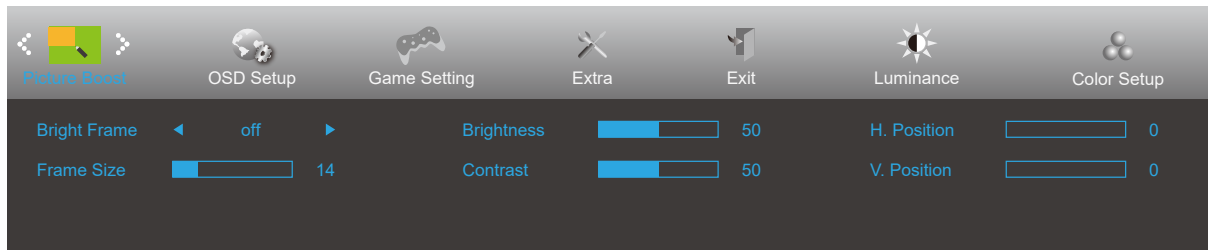



## Color Setup (Kleurinstelling)



	Color Temp. (Kleurtemp.)	Warm		Warme kleurtemperatuur ophalen uit EEPROM.
		Normal (Normaal)		Normale kleurtemperatuur ophalen uit EEPROM.
		Cool (Koel)		Koele kleurtemperatuur ophalen uit EEPROM.
		sRGB		SRGB-kleurtemperatuur ophalen uit EEPROM.
		User (Gebr.)	Red (Rood)	
	Green (Groen)			Groene versterking uit digitaal register.
	Blue (Blauw)			Blauwe versterking uit digitaal register
	DCB Mode (DCB Modus)	Full Enhance (Volledige Verbetering)	aan of uit	Modus volledig versterken in- of uitschakelen
		Nature Skin (Natuurweergave)	aan of uit	Modus natuurlijke huid in- of uitschakelen
		Green Field (Groen Veld)	aan of uit	Modus Groen veld in- of uitschakelen
		Sky-blue (Hemelsblauw)	aan of uit	Modus Hemelsblauw in- of uitschakelen
		AutoDetect (Automatische Detectie)	aan of uit	Modus automatische detectie in-of uitschakelen
		OFF	aan of uit	Modus OFF detectie in-of uitschakelen
	DCB Demo		aan of uit	Demo in- of uitschakelen
	Red (Rood)		0-100	Rode versterking uit digitaal register.
	Green (Groen)		0-100	Groene versterking uit digitaal register.
Blue (Blauw)		0-100	Blauwe versterking uit digitaal register.	

## Picture Boost (Afbeeldingsversterking)

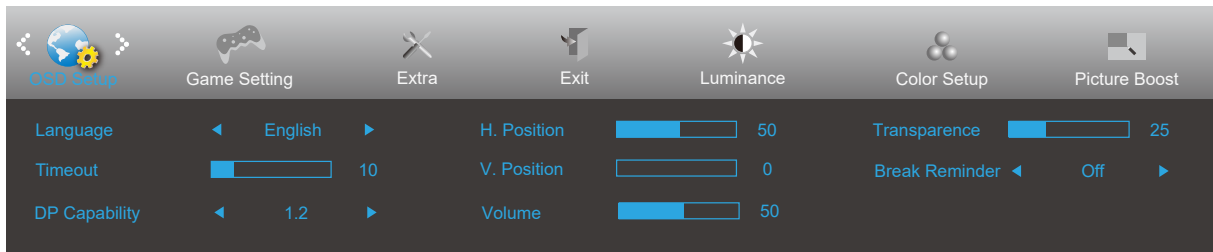



	Bright Frame (Helder Frame)	aan of uit	Helder Frame in- of uitschakelen
	Frame Size (Framegrootte)	14-100	Framegrootte instellen
	Brightness (Helderheid)	0-100	De helderheid van het frame instellen
	Contrast	0-100	Het contrast van het frame instellen
	H. Position (H-Positie)	0-100	Pas de horizontale positie van het beeld aan.
	V. Position (V-Positie)	0-100	Pas de verticale positie van het beeld aan.

### Opmerking:

Pas de helderheid, het contrast en de positie van het Heldere beeld aan voor een betere kijkervaring.

## OSD Setup (OSD-Instelling)

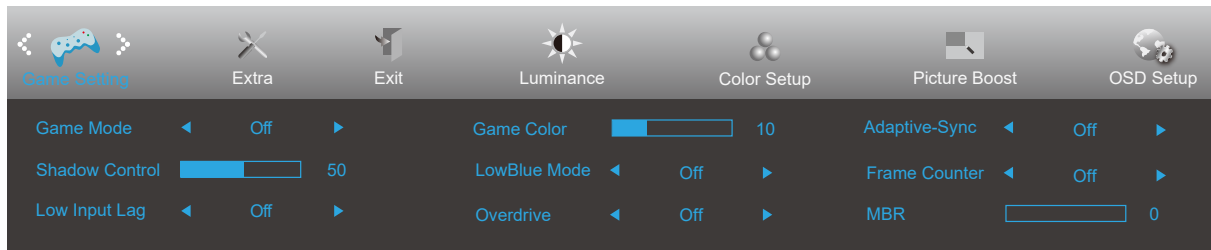



	Language (Taal)		De OSD-taal selecteren
	Timeout (Time-out)	5-120	De OSD-time-out instellen
	DP Capability (DP mogelijk)	1.1/1.2	houd ermee rekening dat alleen DP1.2 de vrije synchronisatiefunctie ondersteunt
	H. Position (H. positie)	0-100	De horizontale positie van OSD instellen
	V. Position (V. positie)	0-100	De verticale positie van OSD instellen
	Volume	0-100	Volumeregeling.
	Transparence (Transparantie)	0-100	Pas de transparantie van het OSD aan
	Break Reminder (Pauze-herinnering)	aan of uit	Pauzeherinnering als de gebruiker langer dan 1 uur continu werkt

### Opmerkingen:

Als de DP video-inhoud DP1.2 ondersteunt, selecteer dan DP1.2 voor DP mogelijk; selecteer anders DP1.1

## Game Setting (Spelinstelling)

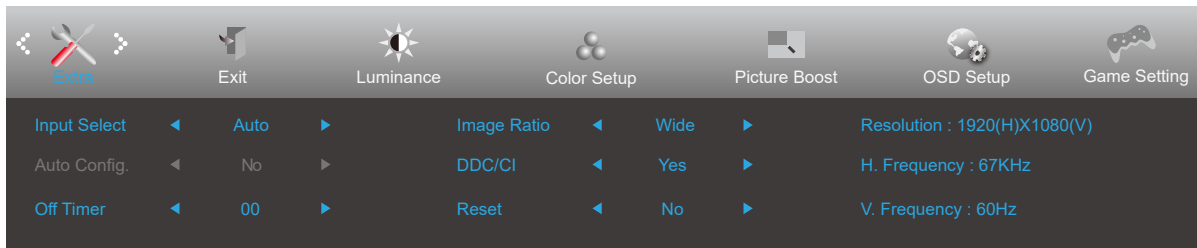



	Game Mode (Spelmodus)	FPS	Voor het afspelen van FPS-games (first Person Shooters). Verbetert de details van het zwartniveau in donkere thema's.
		RTS	Voor het spelen van RTS (Real Time Strategy). Verbetert de beeldkwaliteit.
		Racing (Racen)	Voor het spelen van racing games. Biedt een snellere responstijd en een hoge kleurverzadiging.
		Gamer 1 (Speler 1)	Voorkeursinstellingen gebruiker opgeslagen als Speler 1.
		Gamer 2 (Speler 2)	Voorkeursinstellingen gebruiker opgeslagen als Speler 2.
		Gamer 3 (Speler 3)	Voorkeursinstellingen gebruiker opgeslagen als Speler 3.
		Off (Uit):	Geen optimalisatie via smart-image spel
	Shadow Control (Schaduwbeheer)	0-100	De standaard van Shadow Control (Schaduwbeheer) is 50. Daarna kan de eindgebruiker dit aanpassen van 50 tot 100 of 0 om het contrast voor een helder beeld te verhogen. 1. Als de afbeelding te donker is om de details duidelijk te zien, past u aan van 50 tot 100 voor een helder beeld. 2. Als de afbeelding te wit is om de details duidelijk te zien, past u aan van 50 tot 0 voor een helder beeld.
	Low input Lag (Lage invoervertraging)	On/off (Aan/Uit)	Schakel de framebuffer om de invoervertraging te verminderen
	Game Color (Spelkleur)	0-20	Game Color (Gamekleur) biedt een niveau van 0-20 voor het aanpassen van de saturatie voor een beter beeld.
	LowBlue Mode (Laagblauw modus)	Uit/Multimedia/ Internet/ Office(Kantoor)/ Reading(Lezen)	Verminder de blauwe lichtgolf door de kleurtemperatuur te regelen.
	Overdrive	Weak (Zwak)	Pas de reactietijd aan.
		Medium (Gemiddeld)	
Strong (Sterk)			
Boost (Versterken)			
Frame Counter (Frameteller)	Off(Uit) / Right-Up (Rechtsboven)/ Right-Down (Rechtsonder)/ Left-Down (Linksboven)/ Left-Up (Linksonder)	Geef V-frequentie weer op de geselecteerde hoek	
	MBR		0-20
Adaptive-Sync	On(Aan)/ Off(Uit)	Schakel Adaptive-Sync in of uit.	

### Opmerking:

De functie MBR en Overdrive Boost is alleen beschikbaar wanneer Adaptive-Sync is uitgeschakeld en de verticale frequentie tot 75 Hz is.

## Extra



	Input Select (Ingangselectie)		De ingang voor de signaalbron selecteren
	Off timer (Uitschakeltimer)	0 - 24 uur	Selecteer de tijd voor uitschakelen.
	Image Ratio (Beeldverhouding)	Breedbeeld	Selecteer de beeldverhouding voor het scherm.
		4:3	
		1:1	
		17" (4:3)	
		19" (4:3)	
		19" (5:4)	
		19"W (16:10)	
		21,5"B (16:9)	
22"W (16:10)			
23"B (16:9)			
23,6"B (16:9)			
24"B (16:9)			
DDC/CI	ja of nee	Ondersteuning voor DDC/CI in- of uitschakelen	
Reset	Ja/ENERGY STAR® of nee	De standaardwaarden van het menu herstellen. ENERGY STAR® beschikbaar voor selectieve modellen.	

## Exit (Afsluiten)



	Exit (Afsluiten)		Sluit de OSD af.
---	---------------------	--	------------------

## LED-indicator

<b>Status</b>	<b>Led-kleur</b>
Modus volledige stroom	Blauw
Modus Actief-uit	Oranje

# Problemen oplossen

Probleem & vraag	Mogelijke oplossingen
<b>Stroom-LED brandt niet</b>	Zorg ervoor dat de aan/uit-knop ingeschakeld is en dat het netsnoer stevig in een geaard stopcontact en in de monitor zit.
<b>Er verschijnen geen beelden op het scherm.</b>	<ul style="list-style-type: none"> <li>• Is het netsnoer goed aangesloten? Controleer de aansluiting van het netsnoer en de voeding.</li> <li>• Is de kabel correct aangesloten? (Aangesloten met de D-SUB-kabel) Controleer de D-SUB-kabelaansluiting. (Aangesloten met de HDMI-kabel) Controleer de HDMI-kabelaansluiting. (Aangesloten met de DP-kabel) Controleer de DP-kabelaansluiting. * D-SUB/HDMI/DP-invoer is niet beschikbaar op elk model.</li> <li>• Als de voeding is ingeschakeld, herstart dan de computer om het beginscherm (het aanmeldscherm) weer te geven. Als het eerste scherm (het aanmeldingsscherm) verschijnt, start u de computer op in de toepasselijke modus (de veilige modus voor Windows 7/8/10) en wijzigt u de frequentie van de videokaart. (Raadpleeg de instelling voor de optimale resolutie) Als het eerste scherm (het aanmeldingsscherm) niet verschijnt, neemt u contact op met het servicecentrum of uw dealer.</li> <li>• Ziet u "Ingang niet ondersteund" op het scherm? U kunt dit bericht zien wanneer het signaal van de videokaart de maximale resolutie en frequentie overschrijdt waarmee de monitor goed kan omgaan. Pas de maximale resolutie en frequentie waarmee de monitor goed kan omgaan aan.</li> <li>• Controleer of de AOC-stuurprogramma's voor de monitor geïnstalleerd zijn.</li> </ul>
<b>Beeld is vaag en heeft last van spookbeelden</b>	Stel de opties contrast en helderheid in Druk in om automatisch aan te passen. Zorg ervoor dat u geen verlengkabel of schakelkast gebruikt. We bevelen aan dat u de monitor rechtstreeks aansluit op de connector van de videokaartuitgang aan de achterzijde van uw computer.
<b>Beeld gaat op en neer, flinkt of een golfpatroon verschijnt door het beeld</b>	Verplaats elektrische apparaten die elektrische interferentie veroorzaken zo ver mogelijk weg van de monitor. Gebruik de maximum vernieuwingsfrequentie die uw monitor aankan bij de resolutie die u gebruikt.
<b>De monitor is vastgelopen in de "Modus Actief uit"</b>	Stroomschakelaar van de computer moet in de AAN-stand staan De computervideokaart moet stevig in de sleuf zitten. Zorg ervoor dat de videokabel van de monitor goed aangesloten is op de computer. Controleer de videokabel van de monitor en verzeker u ervan dat geen van de pinnen gebogen is. Controleer of de computer werkt door de knop CAPS LOCK op het toetsendruk in te drukken terwijl u de CAPS LOCK-LED in de gaten houdt. De LED moet niet gaan branden of uitgaan als de knop CAPS LOCK wordt ingedrukt.
<b>Een van de primaire kleuren ontbreekt (ROOD, GROEN of BLAUW)</b>	Controleer de videokabel van de monitor en verzeker u ervan dat geen van de pinnen beschadigd is. Zorg ervoor dat de videokabel van de monitor goed aangesloten is op de computer.
<b>Schermbild is niet gecentreerd of heeft niet de juiste afmeting</b>	Pas de horizontale en verticale positie aan of druk op de hotkey (Auto)
<b>Het beeld heeft kleurfouten (het wit lijkt niet wit)</b>	Pas de RGB-kleur aan of selecteer een kleurentemperatuur
<b>Horizontale of verticale storing in het scherm</b>	Gebruik de afsluitmodus van Windows 7/8/10 om klok en fase aan te passen. Druk in om automatisch aan te passen.
<b>Richtlijn en Service</b>	Raadpleeg de Richtlijn en Service-informatie die men kan vinden in de CD-handleiding of op <a href="http://www.aoc.com">www.aoc.com</a> (voor het zoeken van het model dat u hebt aangeschaft in uw land en voor het zoeken van Richtlijn en Service-informatie op de pagina Ondersteuning.



# Specificaties

## Algemene specificaties

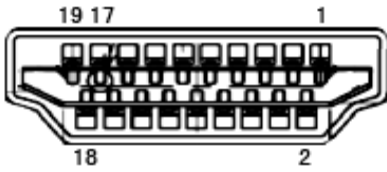
Paneel	Modelnaam	Q27G2E/BK		
	Aandrijfsysteem	TFT kleuren-LCD		
	Weergeefbare beeldgrootte	68.5 cm diagonaal		
	Pixelpitch	0.0777mm (H) / 0.2331mm (V)		
	Weergavekleuren	16,7M kleuren		
Overige	Horizontaal scanbereik	30k-230kHz (HDMI/DP)		
	Horizontaal scanformaat (maximum)	596.736mm		
	Verticaal scanbereik	48-144Hz (HDMI) 48-155Hz (DP)		
	Verticaal scanformaat (maximum)	335.664mm		
	Optimale vooraf ingestelde resolutie	2560x1440@60Hz		
	Max resolution	2560x1440@155Hz		
	Plug & Play	VESA DDC2B/CI		
	Voedingsbron	100-240V~, 50/60Hz, 1,5A		
	Energieverbruik	standaard (standaard helderheid en contrast)	34W	
		Max. (helderheid = 100, contrast =100)	≤ 53W	
Stand-by-modus		≤ 0,3W		
Fysieke kenmerken	Aansluitingstype	HDMI/ DP/ Oortelefoon		
	Type signaalkabel	Afnembaar		
Omgevings-	Temperatuur	Bedrijf	0°C~ 40°C	
		Niet in bedrijf	-25°C~ 55°C	
	Vochtigheid	Bedrijf	10% tot 85% (niet-condenserend)	
		Niet in bedrijf	5% tot 93% (niet-condenserend)	
	Hoogte	Bedrijf	0~ 5000 m (0~16404 ft.)	
		Niet in bedrijf	0~ 12192m (0~40000 ft.)	



## Vooraf ingestelde beeldmodi

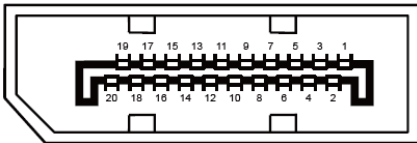
STANDAARD	RESOLUTIE	HORIZONTALE FREQUENTIE (kHz)	VERTICALE FREQUENTIE (Hz)
VGA	640x480@60Hz	31.469	59.94
	640x480@72Hz	37.861	72.809
	640x480@75Hz	37.5	75
	640x480@100Hz	50.313	99.826
	640x480@120Hz	60.938	119.72
SVGA	800x600@56Hz	35.156	56.25
	800x600@60Hz	37.879	60.317
	800x600@72Hz	48.077	72.188
	800x600@75Hz	46.875	75
	800x600@100Hz	62.76	99.778
	800x600@120Hz	76.302	119.972
XGA	1024x768@60Hz	48.363	60.004
	1024x768@70Hz	56.476	70.069
	1024x768@75Hz	60.023	75.029
	1024x768@100Hz	80.448	99.811
	1024x768@120Hz	97.551	119.989
SXGA	1280x1024@60Hz	63.981	60.02
	1280x1024@75Hz	79.976	75.025
WXGA+	1440x900@60Hz	55.935	59.887
	1440x900@60Hz	55.469	59.901
WSXGA	1680x1050@60Hz	65.29	59.954
	1680x1050@60Hz	64.674	59.883
FHD	1920x1080@60Hz	67.5	60
	1920x1080@120Hz	139.1	119.93
QHD	2560x1440@60HZ	88.787	59.951
	2560x1440@120HZ	182.997	119.998
	2560x1440@144HZ	222.056	143.912
QHD(DP)	2560x1440@155HZ	227.85	155
IBM MODES			
DOS	640x350@70Hz	31.469	70.087
DOS	720x400@70Hz	31.469	70.087
MAC MODES			
VGA	640x480@67Hz	35	66.667
SVGA	832x624@75Hz	49.725	74.551
XGA	1024x768@75Hz	60.241	74.927

## Pin-toewijzingen



19-pens signaalkabel met kleurenweergave:

Pin Nr.	Signaalnaam	Pin Nr.	Signaalnaam	Pin Nr.	Signaalnaam
1.	TMDS Data 2+	9.	TMDS gegevens 0-	17.	DDC/CEC-aarde
2.	TMDS gegevens 2 afscherming	10.	TMDS klok +	18.	+5V Stroom
3.	TMDS gegevens 2-	11.	TMDS klok afgeschermd	19.	Hot Plug Detect
4.	TMDS Data 1+	12.	TMDS Clock-		
5.	TMDS gegevens 1 afscherming	13.	CEC		
6.	TMDS gegevens 1-	14.	Gereserveerd (n.c. op apparaat)		
7.	TMDS Data 0+	15.	SCL		
8.	TMDS gegevens 0 afscherming	16.	SDA		



20-pens signaalkabel met kleurenweergave:

Pinnr.	Signaalnaam	Pinnr.	Signaalnaam
1	ML_Lane 3 (n)	11	GND
2	GND	12	ML_Lane 0 (p)
3	ML_Lane 3 (p)	13	CONFIG1
4	ML_Lane 2 (n)	14	CONFIG2
5	GND	15	AUX_CH(p)
6	ML_Lane 2 (p)	16	GND
7	ML_Lane 1 (n)	17	AUX_CH (n)
8	GND	18	Hot Plug Detect
9	ML_Lane 1 (p)	19	Return DP_PWR
10	ML_Lane 0 (n)	20	DP_PWR

# Plug en Play

## **Functie Plug & Play DDC2B**

Deze monitor is uitgerust met VESA DDC2B mogelijkheden volgens de VESA DDC STANDAARD. Hierdoor kan de monitor het hostsysteem op de hoogte brengen van zijn identiteit en, afhankelijk van het niveau van gebruikte DDC, bijkomende informatie communiceren van zijn beeldmogelijkheden.

De DDC2B is een bidirectioneel datakanaal gebaseerd op het I<sup>2</sup>C protocol. De host kan EDID-informatie vragen over het DDC2B-kanaal.