

# AOC

# AGON PRO



دليل استخدام شاشة LCD  
AG274QZM

[www.aoc.com](http://www.aoc.com)

©2021 AOC.All Rights Reserved

**HDMI**™

١	السلامة
١	المفاهيم الترميزية
	الطاقة ٢
٣	التثبيت
٤	التنظيف
٥	غير ذلك
٦	الإعداد
٦	محتويات العبوة
٧	إعداد الحامل والقاعدة
٨	ضبط زاوية الرؤية
٩	توصيل الشاشة
١٠	التركيب على الحائط
١١	وظيفة Adaptive-Sync (فر في طرز محددة)
١١	وظيفة (فر في طرز محددة) G-SYNC
١٢	وظيفة KVM
١٤	HDR
١٥	الضبط
١٥	مفاتيح التشغيل السريع
١٦	تبديل سريع
١٧	دليل مفاتيح قائمة المعلومات المعروضة على الشاشة (القائمة)
١٩	إعداد المعلومات المعروضة على الشاشة
٢٠	Game Setting (إعداد الألعاب)
٢٢	Luminance (الإشراق)
٢٣	Image Setup (إعداد الصورة)
٢٤	Color Setup (إعداد اللون)
٢٦	Audio
٢٧	Light FX
٢٨	Extra (الملحقات)
٢٩	OSD Setup (إعداد المعلومات المعروضة على الشاشة)
٣٠	مؤشر بيان الحالة
٣١	استكشاف الأعطال وإصلاحها
٣٢	المواصفات
٣٢	مواصفات عامة
٣٣	تعيين الدبابيس
٣٤	أوضاع العرض المعدة مسبقاً
٣٥	التوصيل والتشغيل

# السلامة

## المفاهيم الترميزية

توضح الأقسام الفرعية التالية المفاهيم الترميزية المستخدمة في هذا الدليل؛

### الملاحظات والتنبيهات والتحذيرات

قد تكون قوالب النصوص الواردة في هذا الدليل مرفقة برموز ومكتوبة بخط عريض أو مائل. وهذه القوالب عبارة عن ملاحظات وتنبيهات وتحذيرات يتم استخدامها على النحو التالي:



**ملاحظة:** تشير الملاحظة إلى معلومات مفيدة تساعدك على استخدام نظام الكمبيوتر على النحو الأمثل.



**تنبيه:** يشير التنبيه إلى وجود أضرار محتملة قد تؤدي إلى تلف الجهاز أو فقدان البيانات كما يرشدك إلى كيفية تجنب المشكلات المماثلة.



**تحذير:** تحذير يشير إلى احتمال التعرض لإصابة جسدية كما يرشدك إلى كيفية تجنب المشكلة. قد تظهر بعض التحذيرات بتنسيقات بديلة وقد لا تكون مرفقة برموز. وفي الحالات المماثلة، فإن العرض المحدد للتحذير يكون مصرح به من قبل السلطة التنظيمية.



لا يستخدم إلا مع مهايئ الطاقة المرفق

الشركات المصنعة: DELTA ELECTRONICS INC. الطراز: ADP-330CB B

## الطاقة

⚠️ ينبغي تشغيل الشاشة باستخدام مصدر تيار كهربائي من النوع الموضح على الملصق الخاص بها فقط. وفي حال عدم التأكد من نوع التيار الكهربائي المتاح في منزلك، اتصل بالموزع أو بشركة الكهرباء المحلية.

⚠️ الشاشة مزودة بقباس مؤرض ذي ثلاثة-دبابيس، قابس مزود بدبوس تأريض ثالث، وكأحد خصائص الأمان، لا يتناسب هذا القابس إلا مع مقبس الطاقة المؤرض. في حالة عدم توافق المقبس مع القابس ثلاثي الأسلاك، استعن بفني كهرباء لتركيب المقبس الصحيح أو استخدم مهابىء لتأريض الشاشة بأمان، لا تقم بإبطال غرض السلامة الخاص بقابس التوصيل الأرضي.

⚠️ قم بفصل الشاشة أثناء العواصف البرقية أو في حالة عدم استخدامها لفترة طويلة، حيث يعمل ذلك على حمايتها من التلف الذي قد يلحق بها نتيجة التدفق المفاجئ للتيار الكهربائي.

⚠️ لا تقم بالتحميل الزائد على مقسمات التيار أو كبلات الإطالة، فقد يؤدي ذلك إلى حدوث حريق أو صدمة كهربائية.

⚠️ لضمان الحصول على جودة تشغيل مناسبة، لا تستخدم الشاشة إلا مع أجهزة الكمبيوتر المدرجة في قائمة UL والمجهزة بمقابس مهيأة بحيث تناسب الجهد الكهربائي من 100 إلى 240 فولت تيار متردد، وتيار 5 أمبير على الأقل.

⚠️ ينبغي تركيب مقبس التيار الموجود على الحائط بالقرب من الشاشة بحيث يمكن الوصول إليه بسهولة.

## التثبيت

⚠️ تجنب وضع الشاشة على عربة أو كتيفة أو طاولة غير ثابتة أو حامل أو حامل ثلاثي غير ثابت، فقد يتسبب سقوطها في إصابة الشخص الذي يستخدمها وإتلافها. احرص على استخدام عربة أو حامل أو حامل ثلاثي أو كتيفة أو طاولة موصى بها من الجهة المصنعة أو التي تم شراؤها مع المنتج فقط. اتبع التعليمات الواردة من الجهة المصنعة عند تثبيت المنتج واستخدم ملحقات التثبيت الموصى بها من قبل الجهة المصنعة، كما ينبغي توخي الحذر والعناية عند نقل المنتج والمنضدة المتحركة معًا.

⚠️ لا تدفع بأي جسم داخل الفتحات الموجودة بالغلّاف الخارجي للشاشة، فقد ينتج عن ذلك حدوث أعطال في أجزاء الدائرة الكهربائية مما يؤدي إلى حدوث حريق أو صدمة كهربائية. ولا تقم أبدًا بسكب سوائل على الشاشة.

⚠️ تجنب وضع الجزء الأمامي من الشاشة على الأرض.

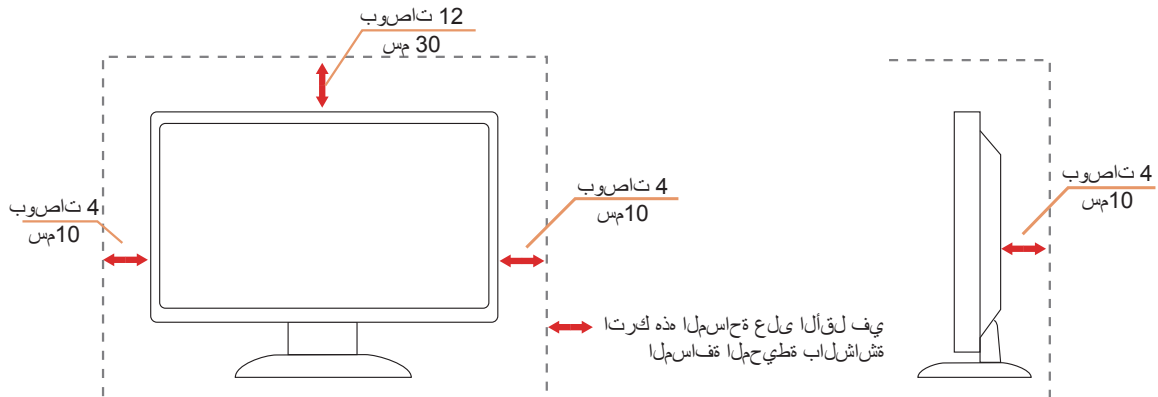
⚠️ في حالة تثبيت الشاشة على حائط أو رف، استخدم أدوات التثبيت المعتمدة من الجهة المصنعة واتباع التعليمات الخاصة بها.

⚠️ اترك مساحة خالية حول الشاشة كما هو موضح أدناه، إذ يؤدي عدم القيام بذلك إلى نقص دوران الهواء، ومن ثم ارتفاع درجة الحرارة مما قد يؤدي إلى نشوب حريق أو إلحاق الضرر بالشاشة.

⚠️ لتجنب تلف محتمل مثل تقشر اللوحة من الإطار، تأكد من عدم إمالة الشاشة لأسفل بزوايا أكبر من 5- درجات. إذا تم تجاوز الحد الأقصى لقياس زاوية الإمالة لأسفل البالغ 5- درجات، فلن يكون تلف الشاشة مشمولاً بالضمان.

اطلع أدناه على مسافات التهوية الموصى بها حول الشاشة عند تثبيتها على الحائط أو على الحامل:

## تثبيت الشاشة باستخدام حامل



## التنظيف

! قم بتنظيف الغلاف الخارجي بقطعة قماش على نحو منتظم، يمكنك استخدام منظف معتدل لمسح البقع بدلاً من المنظف القوي الذي قد يؤدي إلى كي الغلاف الخارجي للمنتج.

! تأكد من عدم تسرب المنظف إلى المنتج عند التنظيف، ويجب كذلك ألا تكون قطعة قماش التنظيف خشنة حتى لا تؤدي إلى خدش سطح الشاشة.

! يرجى فصل كبل الطاقة قبل تنظيف المنتج.



## غير ذلك

⚠ في حالة انبعاث رائحة غريبة من المنتج أو أصوات أو دخان، قم بفصل قابس الطاقة على الفور والاتصال بمركز الصيانة.

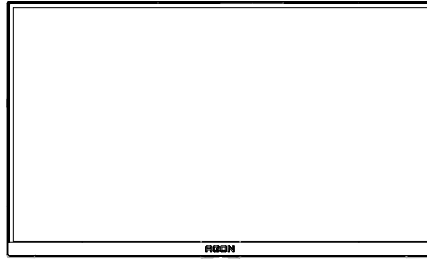
⚠ تأكد من عدم سد فتحات التهوية بمنضدة أو ستارة.

⚠ لا تعرض شاشة LCD لاهتزازات شديدة أو صدمات قوية أثناء التشغيل.

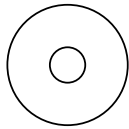
⚠ تجنب الطرق على الشاشة أو إسقاطها أثناء التشغيل أو النقل.

# الإعداد

## محتويات العبوة



\*

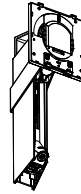


CD Manual

\*



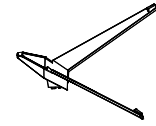
Warranty card



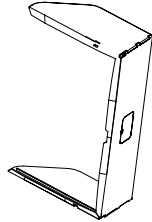
Stand



Screwdriver



Base



Shading Hood



Quick Switch Keypad



Power Cable



Adaptor

\*



DP Cable

\*



HDMI Cable

\*



USB Cable

\*



Micphone Cable

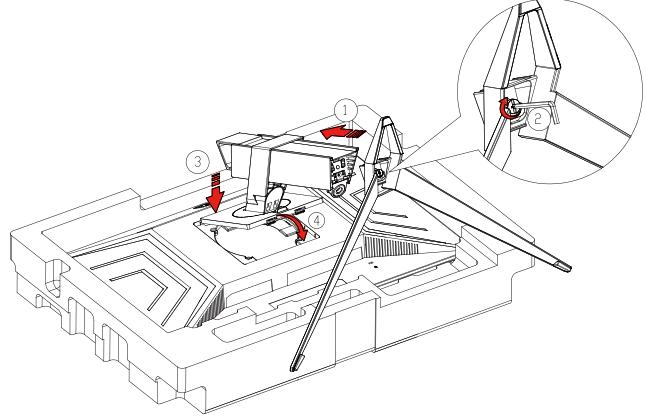
\* لا تتوفر كل كبلات الإشارة في كل البلدان والمناطق. يرجى التحقق من الموزع المحلي أو المكتب الفرعي التابع لشركة AOC.



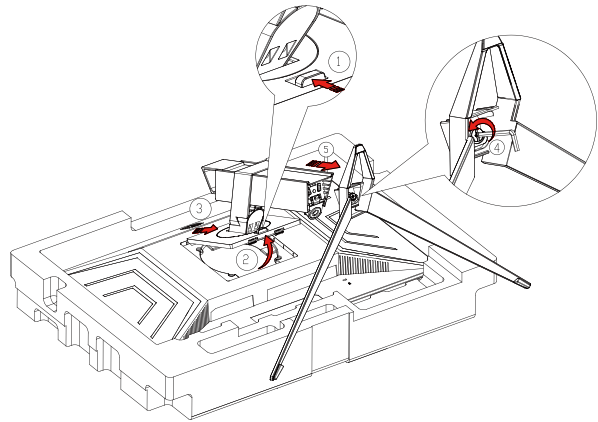
## إعداد الحامل والقاعدة

يُرجى اتباع الخطوات الموضحة أدناه لإعداد القاعدة أو إزالتها.

### الإعداد:

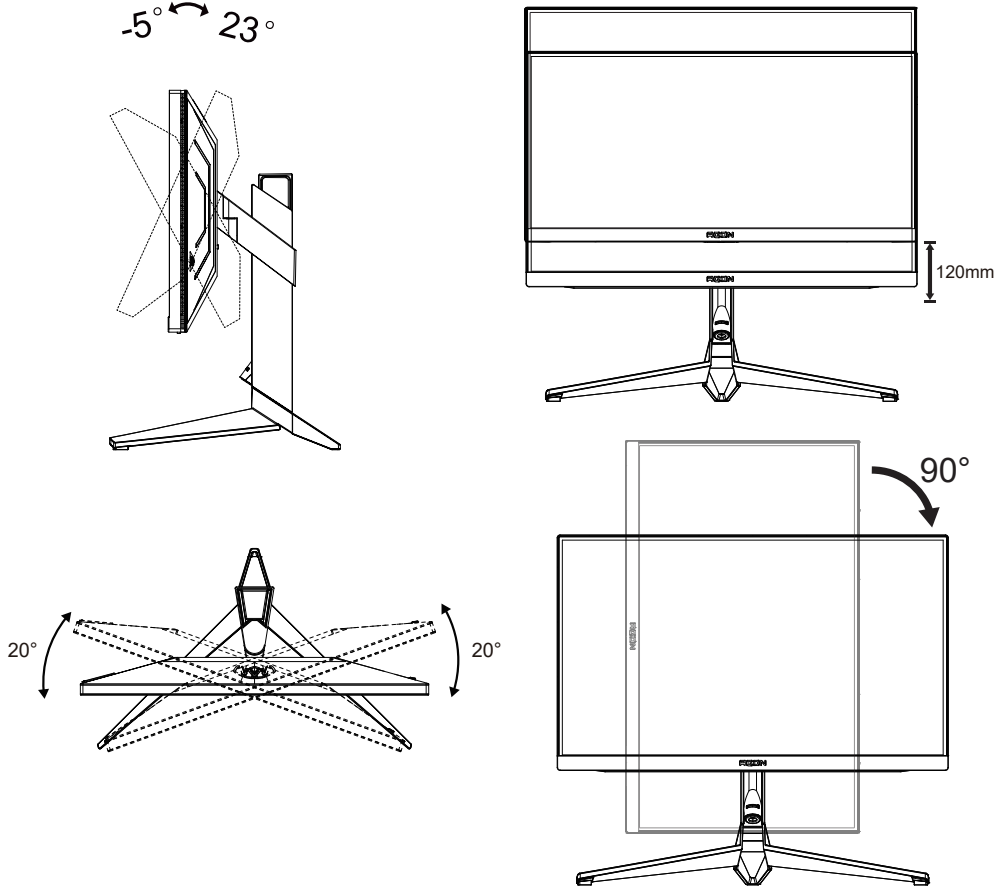


### الإزالة:



## ضبط زاوية الرؤية

لضمان الحصول على الرؤية المثلى، نوصي بالنظر إلى الشاشة بالكامل، ثم ضبط زاوية الشاشة حسبما يتراءى لك. أمسك الحامل لكي لا تُسقط الشاشة عند تغيير الزاوية. يمكنك ضبط الشاشة كما هو موضح أدناه:



ز

### ملاحظة:

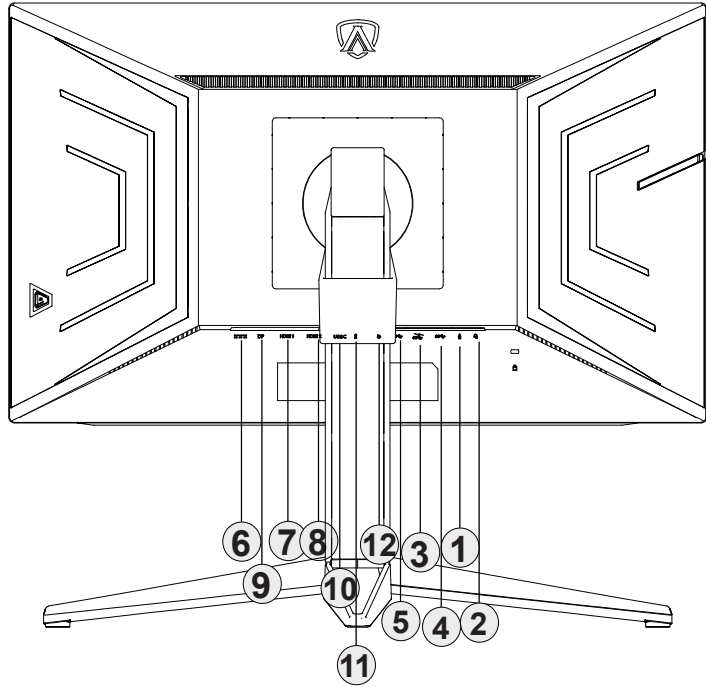
تجنب لمس شاشة LCD عند تغيير الزاوية، فقد يؤدي ذلك إلى إلحاق الضرر بالشاشة أو كسرها.

### تحذير:

- 1- لتجنب تلف محتمل في الشاشة مثل تقشر اللوحة، تأكد من عدم إمالة الشاشة لأسفل بزاوية أكبر من ٥ درجات.
- 2- اضغط على الشاشة أثناء ضبط زاويتها. أمسكها من الإطار فقط.

## توصيل الشاشة

توصيلات الكبلات الموجودة بالجزء الخلفي من الشاشة وجهاز الكمبيوتر:



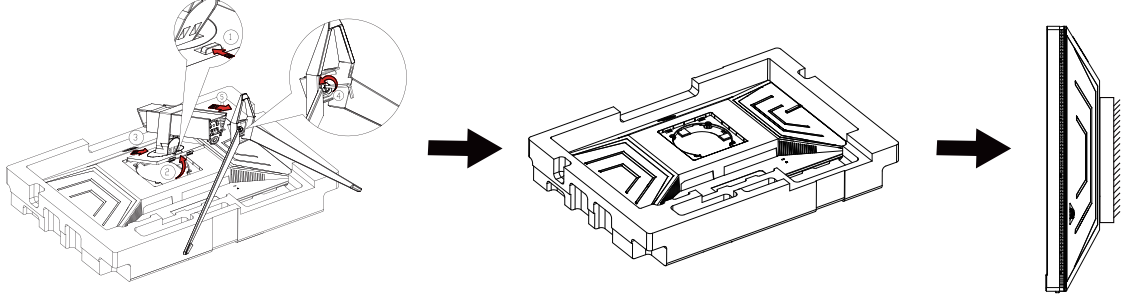
- ١- دخل الميكروفون (مع ميكروفون)
- ٢- سماعة الأذن
- ٣- منفذ USB ٣,٢ Gen ١ لاستقبال البيانات من الخادم + شحن سريع
- ٤- منفذ USB ٣,٢ Gen ١ لاستقبال البيانات من الخادم
- ٥- منفذ USB ٣,٢ Gen ١ لانتقال البيانات إلى الخادم
- ٦- منفذ دخل تيار مباشر
- ٧- HDMI ١
- ٨- HDMI ٢
- ٩- DP
- ١٠- USB C
- ١١- خرج الميكروفون (التوصيل بكمبيوتر شخصي)
- ١٢- لوحة مفاتيح تشغيل سريع

### التوصيل بالكمبيوتر

- ١- قم بتوصيل سلك الطاقة بالجزء الخلفي من شاشة العرض بطريقة محكمة.
  - ٢- قم بإيقاف تشغيل الكمبيوتر وقم بفصل كبل الطاقة.
  - ٣- قم بتوصيل كبل الإشارة الخاص بشاشة العرض بموصل الفيديو الموجود على الجزء الخلفي من الكمبيوتر.
  - ٤- قم بتوصيل سلك الطاقة الخاص بالكمبيوتر وشاشة العرض بمأخذ تيار كهربائي قريب.
  - ٥- قم بتشغيل الكمبيوتر وشاشة العرض.
- في حالة ظهور صورة على الشاشة، تكون عملية التركيب والتوصيل قد تمت بنجاح. ولكن في حالة عدم ظهور صورة، انظر حل المشكلات لحماية الجهاز، احرص دائماً على إغلاق جهاز الكمبيوتر وشاشة LCD قبل التوصيل.

## التركيب على الحائط

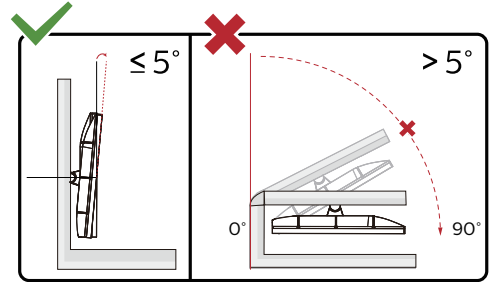
التحضير لتركيب ذراع التعليق على الحائط الاختياري.



يمكن تركيب الشاشة على ذراع معلق بالحائط يتم شراؤه على حدة. قم بفصل الطاقة قبل هذا الإجراء. اتبع الخطوات التالية:

1. قم بإزالة القاعدة.
2. اتبع تعليمات المصنّع لتجميع الذراع المعلق على الحائط.
3. ضع الذراع المعلق في الحائط على مؤخرة الشاشة. قم بمحاذاة الفتحات الموجودة في الذراع مع الفتحات الموجودة بالشاشة.
4. أعد توصيل الكبلات. راجع دليل المستخدم المرفق مع ذراع التعليق بالحائط الاحتياطي للحصول على تعليمات بشأن التركيب في الحائط.

ملاحظة: لا تتوفر فتحات مسامير التعليق VESA مع كافة الطرازات، برجاء التحقق من ذلك مع الموزع أو الإدارة الرسمية لشركة



\* قد يختلف تصميم الشاشة عن المبين في الرسوم التوضيحية.

### تحذير:

- 1- لتجنب تلف محتمل في الشاشة مثل تقشر اللوحة، تأكد من عدم إمالة الشاشة لأسفل بزاوية أكبر من ٥- درجات.
- 2- ا تضغط على الشاشة أثناء ضبط زاويتها. أمسكها من الإطار فقط.

## وظيفة Adaptive-Sync (فر في طُرز محددة)

- ١- تعمل وظيفة Adaptive-Sync باستخدام DP/HDMI
- ٢- بطاقة الرسومات المتوافقة: في ما يلي قائمة البطاقات الموصى بها، ويمكن التحقق منها من خلال زيارة [www.AMD.com](http://www.AMD.com)
  - Radeon™ RX Vega سلسلة
  - Radeon™ RX ٥٠٠
  - Radeon™ RX ٤٠٠ series
  - (باستثناء سلسلة R٩ ٣٧٠/X, R٧ ٣٧٠/X, R٧ ٢٦٥) Radeon™ R٩/R٧ ٣٠٠
  - Radeon™ Pro Duo (٢٠١٦)
  - Radeon™ R٩ Nano
  - Radeon™ R٩ Fury
  - (باستثناء سلسلة R٩ ٢٧٠/X, R٩ ٢٨٠/X) Radeon™ R٩/R٧ ٢٠٠

## وظيفة G-SYNC (فر في طُرز محددة)

- ١- تعمل وظيفة G-SYNC باستخدام DP/HDMI
- ٢- بطاقة الرسومات المتوافقة: في ما يلي قائمة البطاقات الموصى بها، ويمكن التحقق منها من خلال زيارة [www.AMD.com](http://www.AMD.com)
  - Radeon™ RX Vega سلسلة
  - Radeon™ RX ٥٠٠
  - Radeon™ RX ٤٠٠ series
  - (باستثناء سلسلة R٩ ٣٧٠/X, R٧ ٣٧٠/X, R٧ ٢٦٥) Radeon™ R٩/R٧ ٣٠٠
  - Radeon™ Pro Duo (٢٠١٦)
  - Radeon™ R٩ Nano
  - Radeon™ R٩ Fury
  - (باستثناء سلسلة R٩ ٢٧٠/X, R٩ ٢٨٠/X) Radeon™ R٩/R٧ ٢٠٠

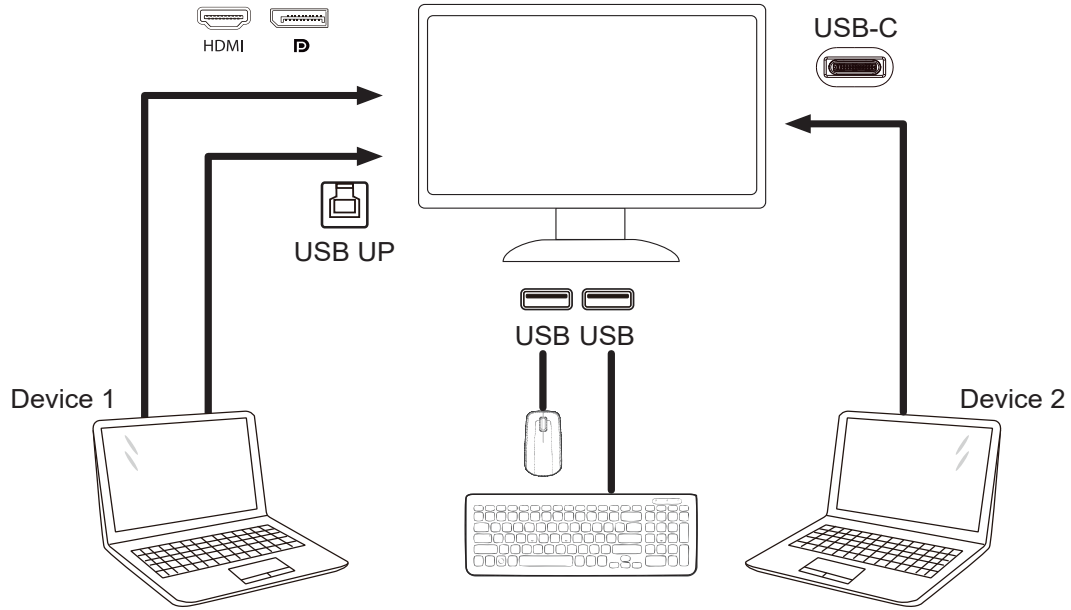
## وظيفة KVM

ما المقصود بوظيفة KVM؟

باستخدام وظيفة KVM (لوحة المفاتيح والفيديو والماوس)، يمكنك عرض محتوى جهازي كمبيوتر شخصي أو جهازي كمبيوتر دفتري أو جهاز كمبيوتر شخصي واحد و جهاز كمبيوتر دفتري واحد في شاشة AOC واحدة والتحكم بالجهازين باستخدام مجموعة واحدة مؤلفة من لوحة مفاتيح و ماوس. بَدَل التحكم عبر جهازي الكمبيوتر الشخصي أو الكمبيوتر الدفتري من خلال اختيار مصدر إشارة دخل في «Input Select» (تحديد الدخل) ضمن قائمة المعلومات المعروضة على الشاشة.

كيف تستخدم KVM؟

الخطوة ١: يرجى توصيل جهاز واحد (كمبيوتر شخصي أو دفتري) بالشاشة عبر USB C.  
الخطوة ٢: يرجى توصيل الجهاز الآخر بالشاشة عبر HDMI أو DisplayPort، ثم يرجى أيضًا توصيل هذا الجهاز بالشاشة باستخدام منفذ USB لتحميل البيانات.  
الخطوة ٣: يرجى توصيل الأجهزة الطرفية (لوحة المفاتيح والماوس) بالشاشة عبر منفذ USB.



Note: Display design may differ from that illustrated

الخطوة 4: ادخل إلى قائمة المعلومات المعروضة على الشاشة. انتقل إلى صفحة OSD Setup (إعداد OSD) وحدد «Auto» (تلقائي) أو «USB C» أو «USB UP» في علامة التبويب USB Selection (تحديد USB).



وصف الوظيفة	USB Selection (تحديد USB)
تحديد USB C أو USB Up بشكل تلقائي حسب مصدر الدخل.	Auto (تلقائي)
إتاحة وظيفة USB Hub (موزّع USB) عبر كبل Type-C.	USB C
إتاحة وظيفة USB Hub (موزّع USB) عبر كبل USB B.	USB Up

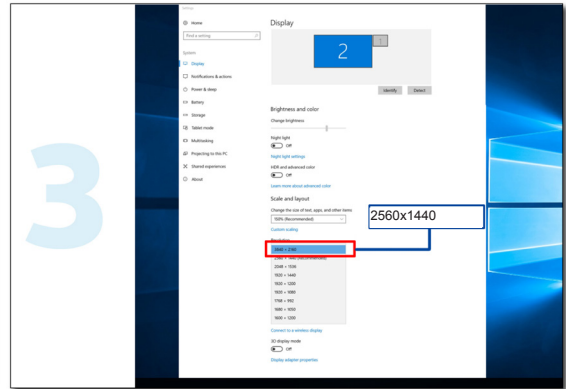
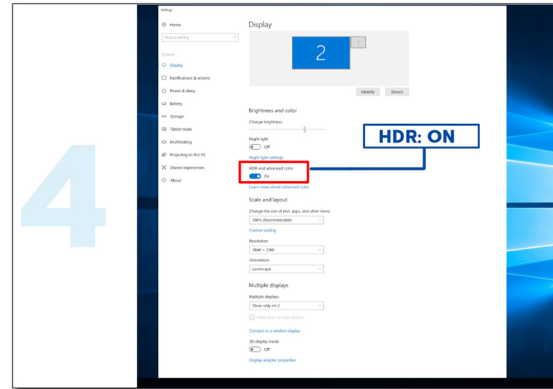
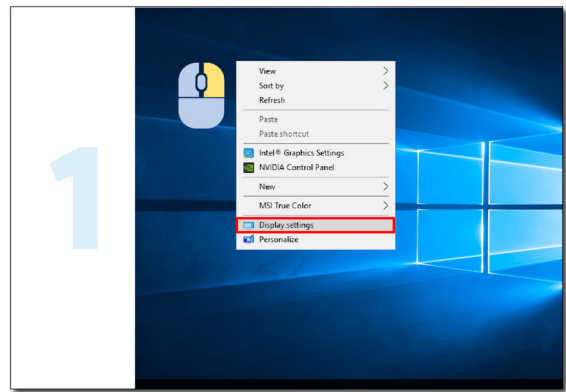
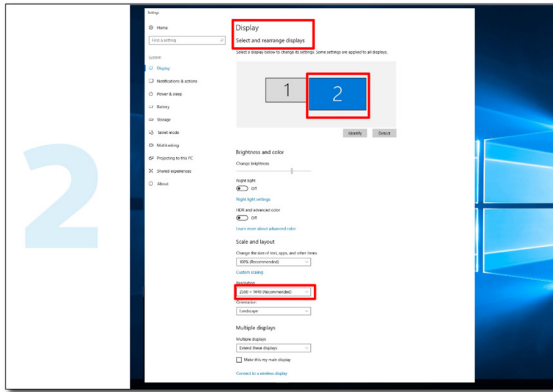
# HDR

يتوافق مع إشارات الدخل بتنسيق HDR10.

قد تنشّط الشاشة وظيفة HDR تلقائيًا في حالة توافق المشغّل والمحتوى. الرجاء الاتصال بمصنّع الجهاز وموفر المحتوى للحصول على معلومات حول توافق الجهاز والمحتوى. الرجاء تحديد «إيقاف» لوظيفة HDR عند عدم الحاجة إلى وظيفة التنشيط التلقائي.

## ملاحظة:

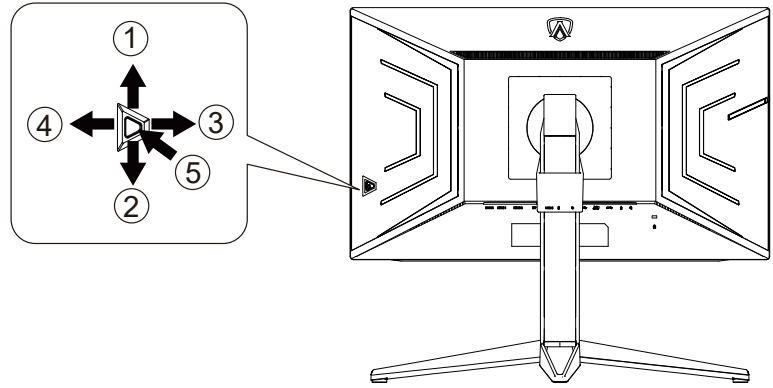
- 1- لا يلزم ضبط أي إعدادات خاصة لواجهة DisplayPort/HDMI في إصدارات WIN10 الأقل (الأقدم) من 1703.
- 2- تتوفر واجهة HDMI فقط، ولا يمكن أن تعمل واجهة DisplayPort في إصدار 1703 WIN10.
- 3- 3840x2160 عند 50 هرتز / 60 هرتز لا يوصى باستخدامها في جهاز كمبيوتر شخصي إلا لمشغّل UHD أو أجهزة Xbox-one أو Pro-PS4. يتم تعيين دقة العرض على 1440\*2560، وتعيين HDR مسبقًا على تشغيل. في هذه الحالة، قد تبدأ الشاشة في الإغتم قليلاً؛ مما يشير إلى تنشيط HDR.
  - a. بعد دخول أحد التطبيقات، يمكن تحقيق أفضل تأثير HDR عند تغيير درجة الدقة إلى 1440\*2560 (إن توفرت).
  - b.





# الضبط

## مفاتيح التشغيل السريع



1	تلعاً/خروج
2	النقطة المركزية
3	وضع الألعاب/يسار
4	لون مؤشر بيان الحالة/يمين
5	الطاقة/القائمة/إدخال

### الطاقة/القائمة/إدخال

اضغط على زر الطاقة لتشغيل الشاشة.

عند عدم وجود أي قائمة معلومات معروضة على الشاشة، اضغط عليه لعرض قائمة المعلومات أو لتأكيد الاختيار. اضغط عليه لمدة ثانيتين تقريباً لإيقاف تشغيل الشاشة.

### النقطة المركزية

عند عدم وجود أي قائمة معلومات معروضة على الشاشة، اضغط على زر Dial Point (النقطة المركزية) لإظهار/إخفاء النقطة المركزية.

### وضع الألعاب/يسار

عند عدم وجود أي قائمة معلومات معروضة على الشاشة، اضغط على المفتاح «الأيسر» لفتح وظيفة وضع الألعاب، ثم اضغط على المفتاح «الأيمن» أو «الأيمن» لتحديد وضع ألعاب (FPS أو RTS أو Racing أو Gamer 1 أو Gamer 2 أو Gamer 3) حسب أنواع الألعاب المختلفة.

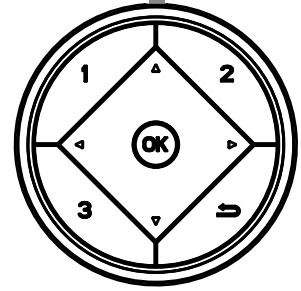
### التحكم في مؤثرات ضوء مؤشر بيان الحالة/يمين

عند عدم وجود أي قائمة معلومات معروضة على الشاشة، اضغط على المفتاح «الأيمن» لتنشيط وظيفة التحكم في مؤثرات ضوء مؤشر بيان الحالة.

### تلعاً/خروج

عند إغلاق قائمة المعلومات المعروضة على الشاشة، سيؤدي الضغط على الزر Source/Auto/Up (المصدر/تلقائي/خروج) نفس وظيفة مفتاح التشغيل السريع للمصدر.

## تبدیل سریع



◀:

عند عدم وجود أي قائمة معلومات معروضة على الشاشة، اضغط على المفتاح ◀ لفتح وظيفة وضع الألعاب، ثم اضغط على المفتاح ▶ أو ▶ لتحديد وضع ألعاب FPS أو RTS أو Racing أو Gamer 1 أو Gamer 2 أو Gamer 3) حسب أنواع الألعاب المختلفة.

▶:

عند عدم وجود أي قائمة معلومات معروضة على الشاشة، اضغط على المفتاح ▶ لتنشيط شريط ضبط التحكم في الظلال، واضغط على المفتاح ◀ أو ▶ لضبط التباين للحصول على صورة واضحة

Menu/OK

عندما لا يكون هناك شعبة الرقابة، اضغط على عرض OSD أو تأكيد الاختيار.

▲

عندما تكون قائمة المعلومات المعروضة على الشاشة مغلقة، سيؤدي الزر ▲ نفس وظيفة مفتاح التشغيل السريع للمصدر.

▼

عند عدم وجود أي قائمة معلومات معروضة على الشاشة، اضغط على زر Dial Point (النقطة المركزية) لإظهار/إخفاء النقطة المركزية

:1

اضغط على الزر 1 لتحديد وضع الألعاب Gamer 1

:2

اضغط على الزر 2 لتحديد وضع الألعاب Gamer 2

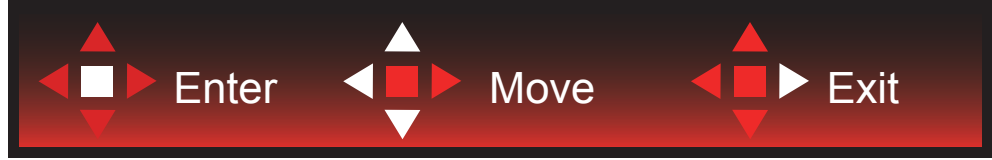
:3

اضغط على الزر 3 لتحديد وضع الألعاب Gamer 3

↶

(OSD) يتم تشغيلها على الفور عندما يتم عملها تمناقنم جرحلا طغضا.

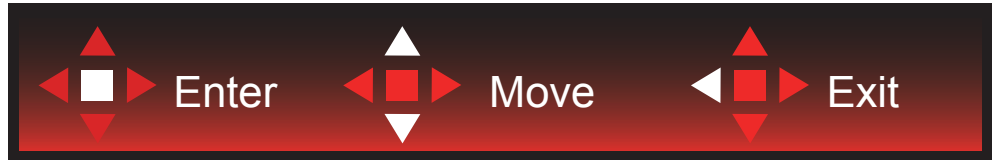
## دليل مفاتيح قائمة المعلومات المعروضة على الشاشة (القائمة)



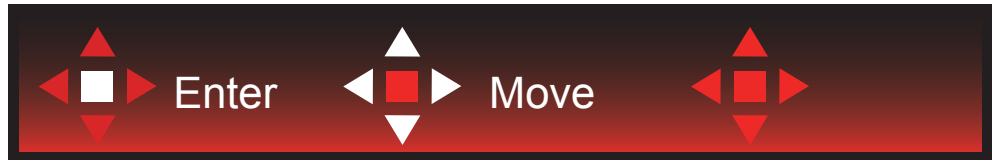
Enter (دخول): استخدم هذا المفتاح لدخول المستوى التالي في قائمة المعلومات المعروضة على الشاشة  
Move (تحريك): استخدم مفتاح السهم الأيسر/الأيمن/السفلي لتحريك العنصر المحدد في قائمة المعلومات المعروضة على الشاشة  
Exit (خروج): استخدم مفتاح السهم العلوي للخروج من قائمة المعلومات المعروضة على الشاشة



Enter (دخول): استخدم هذا المفتاح لدخول المستوى التالي في قائمة المعلومات المعروضة على الشاشة  
Move (تحريك): استخدم مفتاح السهم الأيسر/الأيمن/السفلي لتحريك العنصر المحدد في قائمة المعلومات المعروضة على الشاشة  
Exit (خروج): استخدم مفتاح السهم العلوي للخروج من قائمة المعلومات المعروضة على الشاشة



Enter (دخول): استخدم هذا المفتاح لدخول المستوى التالي في قائمة المعلومات المعروضة على الشاشة  
Move (تحريك): استخدم مفتاح السهم الأيسر/الأيمن/السفلي لتحريك العنصر المحدد في قائمة المعلومات المعروضة على الشاشة  
Exit (خروج): استخدم مفتاح السهم العلوي للخروج من قائمة المعلومات المعروضة على الشاشة



Move (تحريك): استخدم مفتاح السهم الأيسر/الأيمن/العلوي/السفلي لتحريك العنصر المحدد في قائمة المعلومات المعروضة على الشاشة



Exit (خروج): استخدم مفتاح السهم الأيسر للخروج من قائمة المعلومات المعروضة على الشاشة والانتقال إلى مستوى سابق فيها  
Enter (دخول): استخدم مفتاح السهم الأيمن لدخول مستوى تالي في قائمة المعلومات المعروضة على الشاشة  
Select (تحديد): استخدم مفتاح السهم العلوي/السفلي لتحريك العنصر المحدد في قائمة المعلومات المعروضة على الشاشة



Enter (دخول): استخدم هذا المفتاح لتطبيق إعداد قائمة المعلومات المعروضة على الشاشة والعودة إلى مستوى سابق فيها

Select (تحديد): استخدم مفتاح السهم السفلي لضبط إعداد قائمة المعلومات المعروضة على الشاشة



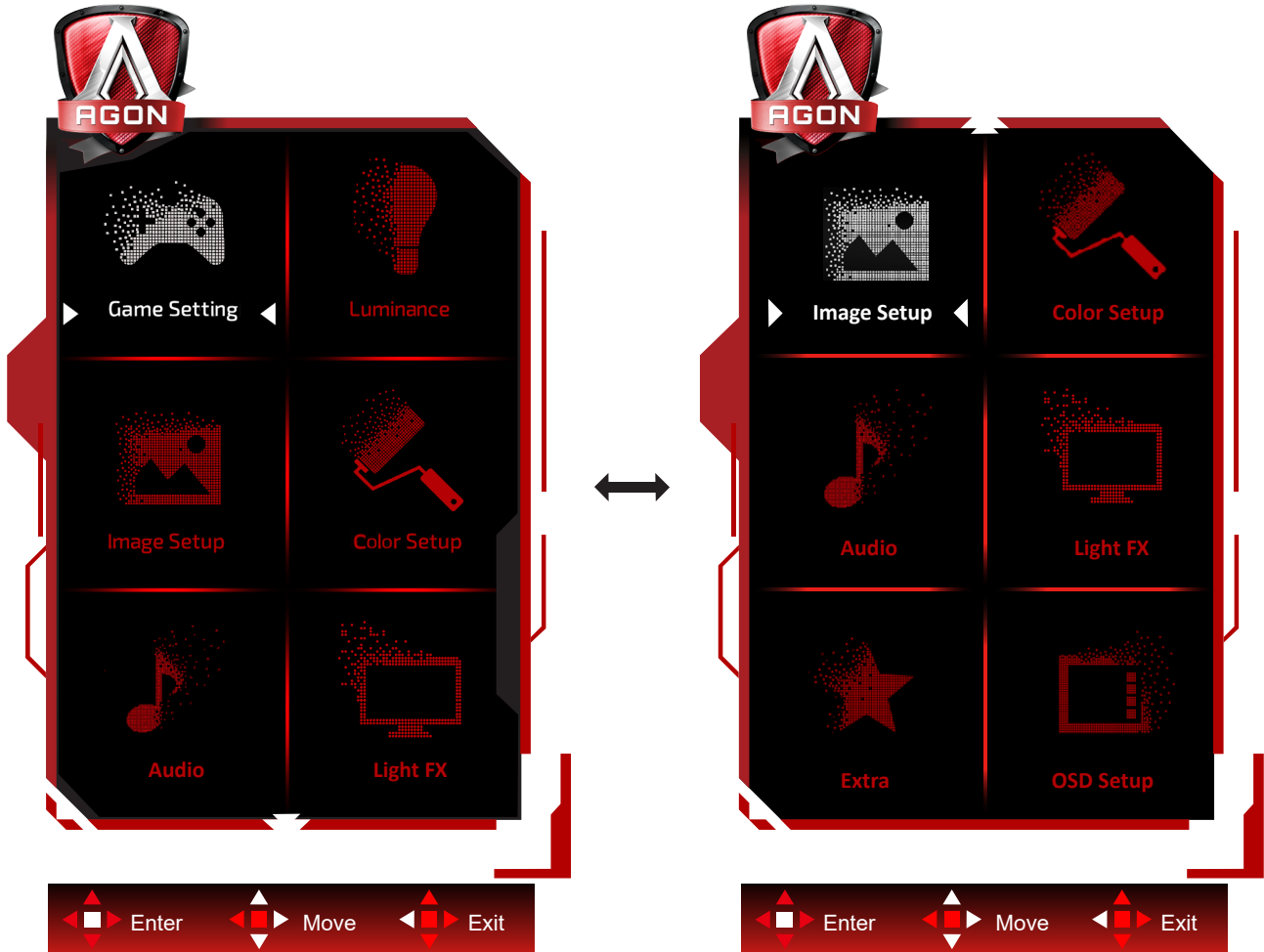
Select (تحديد): استخدم مفتاح السهم العلوي/السفلي لضبط إعداد قائمة المعلومات المعروضة على الشاشة



Enter (دخول): استخدم هذا المفتاح للخروج من قائمة المعلومات المعروضة على الشاشة والانتقال إلى مستوى سابق فيها  
Select (تحديد): استخدم مفتاح السهم الأيسر/الأيمن لضبط إعداد قائمة المعلومات المعروضة على الشاشة

## إعداد المعلومات المعروضة على الشاشة

تعليمات أساسية وبسيطة عن مفاتيح التحكم.



- 1- اضغط على زر القائمة لتنشيط نافذة المعلومات المعروضة على الشاشة.
- 2- اتبع دليل المفاتيح لتحريك أو تحديد (ضبط) إعدادات قائمة المعلومات المعروضة على الشاشة.
- 3- وظيفة قفل/إلغاء قفل قائمة المعلومات المعروضة على الشاشة: لقفل قائمة المعلومات المعروضة على الشاشة أو إلغاء قفلها، اضغط مع الاستمرار على الزر السفلي لمدة 10 ثوانٍ عندما تكون قائمة المعلومات المعروضة على الشاشة غير نشطة.

### ملاحظات:

- 1- إذا كان المنتج به مصدر دخل واحد للإشارة، يتم تعطيل عنصر «تحديد الإدخال».
- 2- أوضاع ECO (باستثناء الوضع القياسي) وDCR وDCB ودعم الصورة، بالنسبة لهذه الأوضاع الأربعة يمكن أن يوجد وضع واحد فقط.

## (إعدادات الألعاب) Game Setting



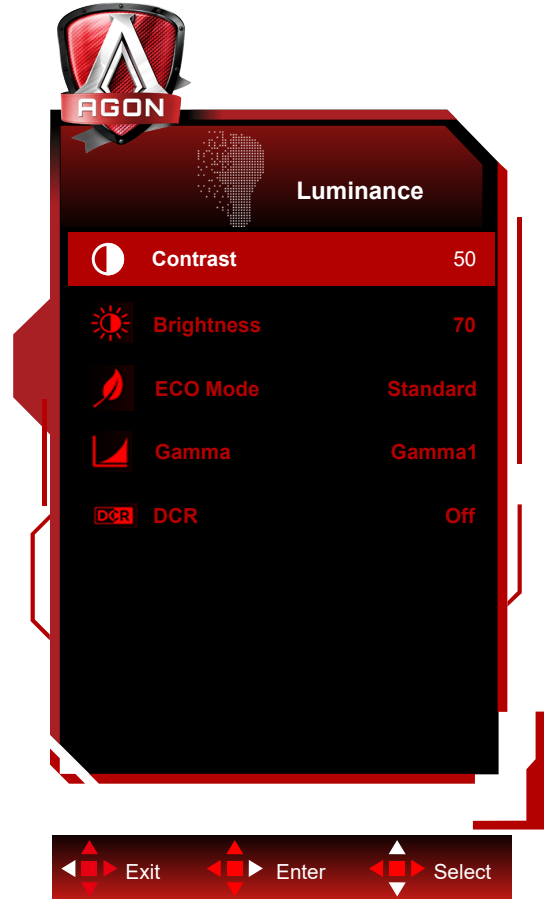
لتشغيل ألعاب FPS (تصويب منظور الشخص الأول). تحسين تفاصيل مستوى اللون الأسود في السمات الداكنة.	FPS	Game Mode (وضع الألعاب)	
لتشغيل ألعاب RTS (استراتيجية الوقت الحقيقي). تحسين جودة الصورة.	RTS		
لتشغيل ألعاب السباق، وتوفير أسرع وقت استجابة وتشبع عالي للألوان.	Racing (السباق)		
حفظ إعدادات المستخدم المفضلة باسم Gamer ١.	١ Gamer (اللاعب ١)		
حفظ إعدادات المستخدم المفضلة باسم Gamer ٢.	٢ Gamer (اللاعب ١)		
حفظ إعدادات المستخدم المفضلة باسم Gamer ٣.	٣ Gamer (اللاعب ١)		
بدون تحسين عبر لعبة الصورة الذكية	off (إيقاف)		
الإعدادات الافتراضية للتحكم في الظلال هو ٥٠، ويمكن للمستخدم النهائي ضبط القيمة من ٥٠ إلى ١٠٠ أو لزيادة التباين من أجل الحصول على صورة واضحة. إذا كانت الصورة داكنة أكثر مما ينبغي لرؤية التفاصيل بوضوح، يتم الضبط من ٥٠ إلى ١٠٠ للحصول على صورة واضحة. إذا كانت الصورة فاتحة أكثر مما ينبغي لرؤية التفاصيل بوضوح، يتم الضبط من ٥٠ إلى ١٠٠ للحصول على صورة واضحة.	١٠٠-٠	Shadow Control (التحكم في الظلال)	
سيوفر لون اللعبة مستوى من ٠ إلى ٢٠ لضبط مستوى اللون الرمادي لتحسين تفاصيل الصورة	0-20	Game Color (لون اللعبة)	
إهبط أو Adaptive-Sync/G-SYNC تمقيطون كم.	On (لبيعت) / off (فأقيا)	Adaptive-Sync/G-SYNC (فر في طرز محددة)	

ضبط زمن الاستجابة.	Weak (ضعيف)	Overdrive (التشغيل الزائد)
	Medium (متوسط)	
	Strong (قوي)	
	Off (إيقاف تشغيل)	
إيقاف تشغيل مخزن الإطارات المؤقت لتقليل التأخر في الإدخال	On (تشغيل) / Off (إيقاف)	Low input Lag (تأخر الإدخال المنخفض)
مكّن لمبة بيان حالة QuickSwitch أو عطلها.	On (تشغيل) / Off (إيقاف)	QuickSwitch LED
عرض التردد الراسي في الزاوية المحددة (لا تعمل ميزة عداد الإطارات إلا مع بطاقة رسومات AMD)	إيقاف / يمين لأعلى / يمين لأسفل / يسار لأسفل / يسار لأعلى	عداد الإطارات
	120Hz / 240Hz	HDMI1
	120Hz / 240Hz	HDMI2

#### ملاحظات:

- 1- عندما يكون "HDR Mode" (وضع النطاق الديناميكي العالي) ضمن "Image Setup" (إعداد الصورة) معيّنًا على عدم التشغيل، لا يمكن ضبط "Game Mode" (وضع الألعاب) و"Shadow Control" (التحكم بالظلال) و"Game Color" (لون اللعبة).
- 2- عندما يكون "HDR" (النطاق الديناميكي العالي) ضمن "Image Setup" (إعداد الصورة) معيّنًا على عدم التشغيل، لا يمكن ضبط العناصر "Game Mode" (وضع الألعاب) و"Shadow Control" (التحكم بالظلال) و"Game Color" (لون اللعبة) و"MBR" (سجل التشغيل الرئيسي) و"Boost" (التحسين) ضمن "Overdrive" (تسريع زمن الاستجابة) أو تحديدها.

## Luminance (الإشراق)



التباين من السجل الرقمي.	١٠٠٠	Contrast (التباين)	
ضبط الإضاءة الخلفية	١٠٠٠	Brightness (السطوع)	
الوضع القياسي	Standard (قياسي)	Eco mode (الوضع الاقتصادي)	
وضع النص	Text (نص)		
وضع الإنترنت	Internet (الإنترنت)		
وضع الألعاب	Game (الألعاب)		
وضع الأفلام	Movie (فيلم)		
وضع الرياضة	Sports (رياضة)		
وضع القراءة	Reading (القراءة)		
Uniformity Mode	Uniformity		
الضبط على جاما ١	Gamma١ (جاما ١)	Gamma (الجاما)	
الضبط على جاما ٢	Gamma٢ (جاما ٢)		
الضبط على جاما ٣	Gamma٣ (جاما ٣)		
تعطيل نسبة التباين الديناميكي	Off (إيقاف تشغيل) // On (تشغيل)	DCR (نسبة التباين الديناميكي)	

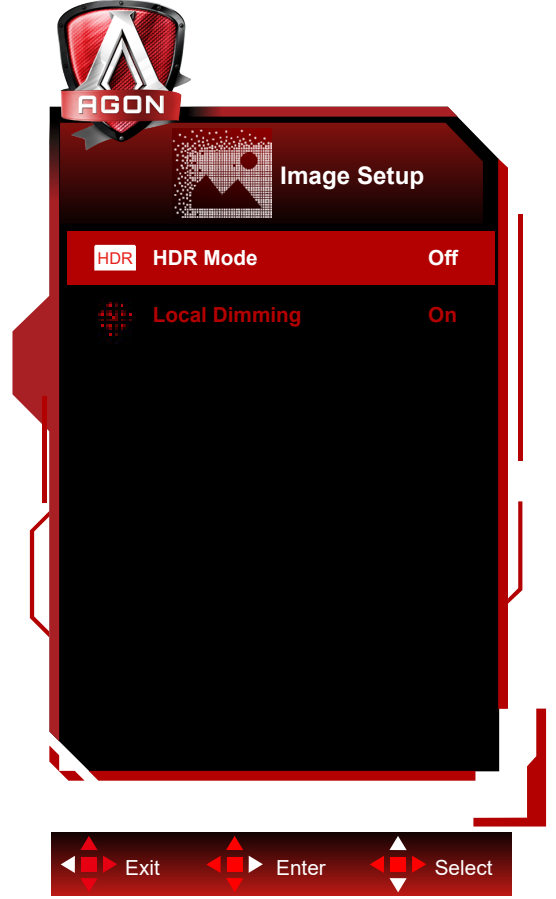
### ملاحظة:

1- عندما يكون "HDR Mode" (وضع النطاق الديناميكي العالي) ضمن "Image Setup" (إعداد الصورة) معيَّنًا على عدم التشغيل، لا يمكن ضبط "Contrast" (التباين) و"ECO Mode" (الوضع الاقتصادي) و"Gamma" (جاما).

2- عندما يكون "HDR" (النطاق الديناميكي العالي) ضمن "Image Setup" (إعداد الصورة) معيَّنًا على عدم التشغيل، لا يمكن ضبط جميع العناصر الواقعة ضمن "Luminance" (الإشراق).



## Image Setup (إعداد الصورة)



عَيِّن ملف تعريف RDH حسب متطلبات الاستخدام التي تريد استيفاؤها. ملاحظة:	Off / DisplayHDR / HDR Picture / HDR Movie / HDR Game	HDR	
عند اكتشاف محتوى RDH، لن يظهر خيار RDH لضبطه تم تحسين هذه الميزة لتعزيز ألوان الصورة وتباينها لتمثيل تأثير RDH. ملاحظة:	Off / HDR Picture / HDR Movie / HDR Game	HDR Mode	
عند اكتشاف محتوى RDH، لن يظهر خيار RDH لضبطه. تعطيل ميزة تخفيف إضاءة المنطقة المحيطة أو تمكينها.	تشغيل/إيقاف تشغيل	تخفيف الإضاءة المحلية	

### ملاحظة:

عند اكتشاف HDR، يظهر خيار HDR للضبط؛ وعند عدم اكتشاف HDR، يظهر خيار وضع HDR للضبط.

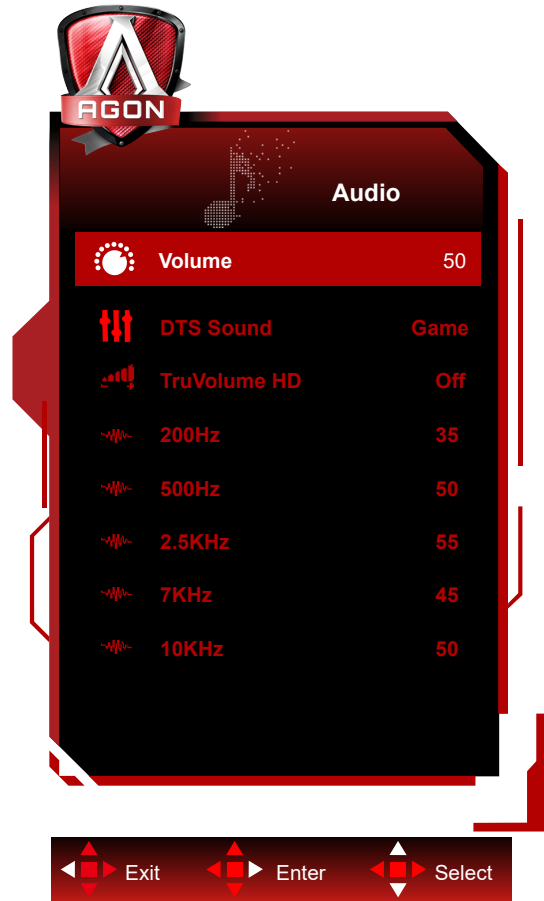
بالنسبة إلى تأثير تشتت الضوء وإعتماد الإضاءة الخلفية المحلي في لوحات الكريستال السائل، قد تتضمن بعض حواف صور النوافذ الخاصة أو الصور المتحركة هالة أو يتباين السطوح بسرعة أثناء تغيير النمط؛ وترتبط هاتان الظاهرتين بالإضاءة الخلفية التي تستخدم لمبات LED مصغرة. يرجى استخدامها بعناية. يمكنك تنشيط قائمة المعلومات المعروضة على الشاشة وإيقاف تشغيل الإعتام المحلي للحد من تأثير تشتت الضوء أو الهالة.



## ملاحظة:

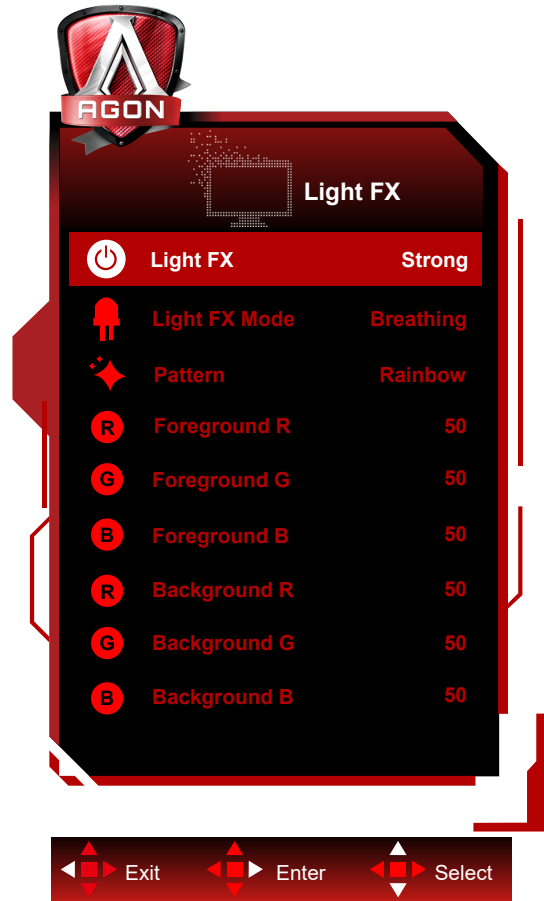
عندما يكون "HDR Mode" (وضع النطاق الديناميكي العالي) أو "HDR" (النطاق الديناميكي العالي) ضمن "Image Setup" (إعداد الصورة) معيَّنًا على عدم التشغيل، لا يمكن ضبط جميع العناصر الواقعة ضمن "Color Setup" (إعداد اللون).

## Audio

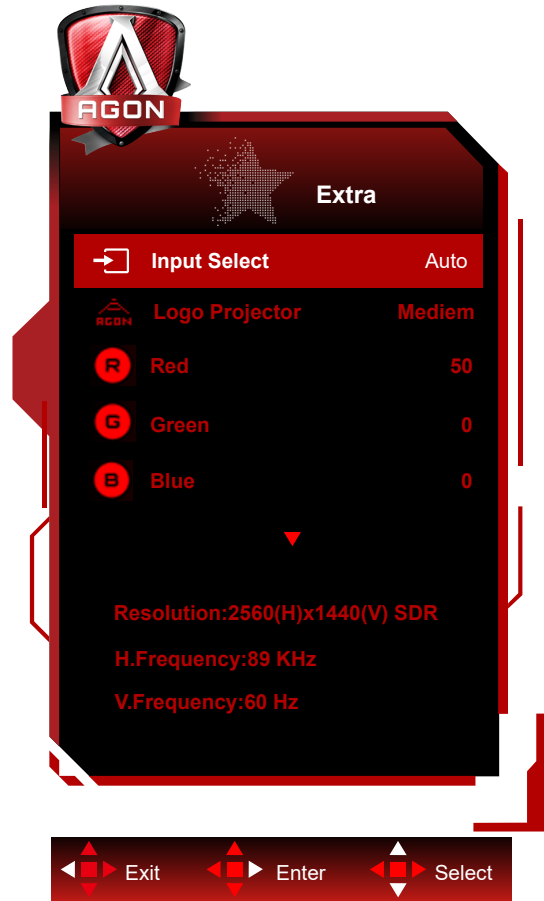


ضبط مستوى الصوت.	0-100	Volume	
حدد وضع صوت DTS. ملاحظة: قد يستغرق تبديل الأوضاع ما يصل إلى ثانيتين.	/ Game Rock / Classical / /Live / Theater Off	صوت DTS	
مكّن وظيفة TruVolume HD أو عطّلها.	(تشغيل) On / (إيقاف) Off	TruVolume HD	
الصوت الأساسي منخفض التردد، كذلك تردد الصوت الجذري للوتر في النغمة.	0-100	200Hz	
يُستخدم أساسًا للتعبير عن الأصوات الملفوظة (على سبيل المثال: الغناء والقراءة)، وزيادة عرض الأصوات الملفوظة وقوتها.	0-100	500Hz	
يتمتع هذا التردد بقوة اختراق كبيرة ويمكن تحسينه لزيادة السطوع ونقاء الصوت.	0-100	2.5KHz	
عزز نقاء الأصوات الملفوظة.	0-100	7KHz	
الأجزاء عالية الطبقة في الموسيقى هي الأكثر حساسية لكفاءة التردد العالي للصوت.	0-100	10KHz	

## Light FX

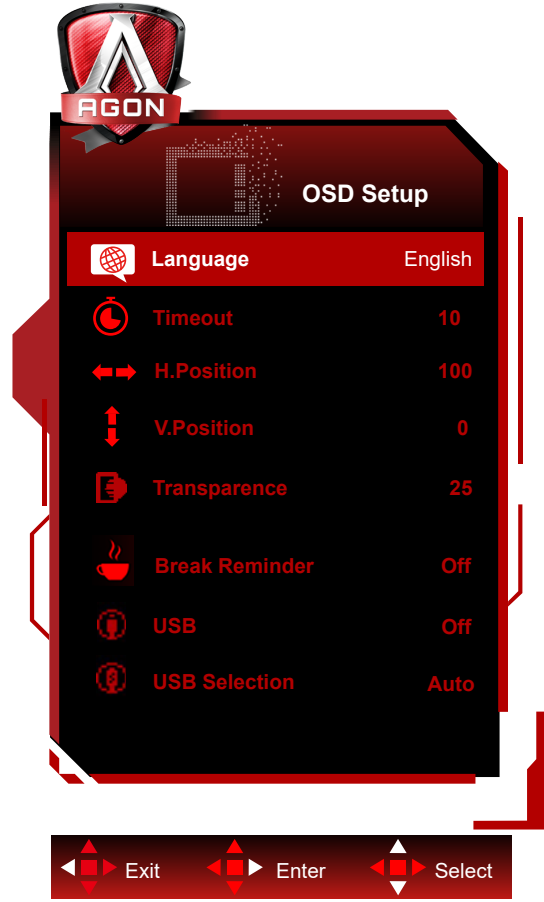


حدد كثافة المؤثرات الضوئية.	Off / Low / Medium / Strong	المؤثرات الضوئية
تحديد وضع مؤثرات ضوئية	Audio1 (1 توصل) / Audio2 (2 توصل) / Static (تبات) / Dark Point Sweep (حاسبتك) / (تقلظم) / Gradient Shift (بوانت) / Spread Fill (علم) / (راشنتالاب) / Drip Fill (علم) / Spreading Drip Fill (يراشنتالاب) / Breathing (ضبان) / Light Point Sweep (تقلظم) / Zoom (موز) / Rainbow (حزق سوق) / Water Wave (توائم تاجوم)	وضع المؤثرات الضوئية
تحديد النمط المؤثرات الضوئية	Red / Green / Blue / User (قوس قزح) / Define (محدد بواسطة المستخدم)	النمط
يمكن للمستخدم ضبط لون الواجهة الأمامية للمؤثرات الضوئية عند ضبط "النمط" على "محدد من المستخدم"	0-100	أمامية حمراء
		أمامية خضراء
		أمامية زرقاء
يمكن للمستخدم ضبط لون الواجهة الخلفية للمؤثرات الضوئية عند ضبط "النمط" على "محدد من المستخدم"	0-100	خلفية حمراء
		خلفية خضراء
		خلفية زرقاء



تحديد مصدر إشارة الدخل	AUTO (تلقائي) /HDMI-1/HDMI-2 / DP/USB C	Input Select (تحديد الدخل)	
وظيفة عرض الشعار.	Off (إيقاف تشغيل)/(ضعيف) / Low / Strong (متوسط)/(قوي) Medium	Logo Projector (عارض الشعار)	
اكتساب اللون الأحمر من السجل الرقمي.	١٠٠ ~ ٠	Red (أحمر)	
اكتساب اللون الأخضر من السجل الرقمي.	١٠٠ ~ ٠	Green (أخضر)	
اكتساب اللون الأزرق من السجل الرقمي.	١٠٠ ~ ٠	Blue (أزرق)	
تحديد وقت إيقاف DC	٢٤-٠ ساعة	Off timer (موقت الإيقاف)	
تحديد عرض نسبة عرض الصورة إلى ارتفاعها.	Wide (عريض) / ٤:٣ / ١:١ ١٧"/(٤:٣) / ١٩"/(٤:٣) / ١٩"/(٥:٤) ٢١,٥"/(١٦:٩) W / ٢٢"/(١٦:٩) W / ٢٣,٦"/(١٦:٩) W / ٢٤"/(١٦:٩) W	Image Ratio (نسبة عرض الصورة إلى ارتفاعها)	
تشغيل/إيقاف تشغيل دعم DDC/CI	yes or no (نعم أم لا)	DDC/CI	
إعادة تعيين القائمة على الوضع الافتراضي	Yes or no (نعم أم لا)	Reset (إعادة تعيين)	

## OSD Setup (إعدادات المعلومات المعروضة على الشاشة)



تحدد لغة المعلومات المعروضة على الشاشة		Language (اللغة)	
ضبط مهلة قائمة المعلومات المعروضة على الشاشة.	١٢٠-٥	Timeout (المهلة)	
ضبط الوضع الأفقي للمعلومات المعروضة على الشاشة	١٠٠٠٠	H. Position (وضع أفقي)	
ضبط الوضع الرأسي للمعلومات المعروضة على الشاشة	١٠٠٠٠	V. Position (وضع رأسي)	
ضبط درجة نقاء قائمة المعلومات المعروضة على الشاشة.	١٠٠٠٠	Transparence (النقاء)	
إظهار رسالة التنكير بالاستراحة إذا استمر المستخدم في العمل لأكثر من ساعة واحدة	On (تشغيل) أو Off (إيقاف تشغيل)	Break Reminder (رسالة تنكير الاستراحة)	
أوقف تشغيل وظيفة USB أو حدد إصدار USB	3.2Gen1 / 2.0 / Off	USB	
حدد مسار بيانات التحميل عبر USB	Auto / USB C / USB up	تحدد USB	

## مؤشر بيان الحالة

لون مؤشر بيان الحالة	الحالة
أزرق	أبيض
برتقالي	وضع إيقاف النشاط



# استكشاف الأعطال وإصلاحها

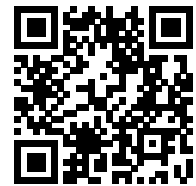
المشكلة والسؤال	الحلول الممكنة
مؤشر بيان الطاقة غير مضيء	تأكد من تشغيل زر الطاقة وتوصيل كبل التيار الكهربائي بمأخذ التيار المورّض وبالشاشة.
عدم ظهور الصورة على الشاشة	<ul style="list-style-type: none"> <li>هل كبل الطاقة موصل على نحو صحيح؟</li> <li>تحقق من توصيل كبل الطاقة ومصدر الإمداد بالطاقة.</li> <li>هل تم توصيل الكبل بطريقة صحيحة؟</li> <li>(متصل باستخدام كبل D-sub)</li> <li>تأكد من توصيل كبل DB-15.</li> <li>(متصل باستخدام كبل HDMI)</li> <li>تأكد من توصيل كبل HDMI.</li> <li>(متصل باستخدام كبل DP)</li> <li>تأكد من توصيل كبل DP.</li> <li>* لا يتوفر دخل DP / HDMI / D-sub في كل طراز.</li> <li>إذا كانت الطاقة في وضع التشغيل، فابدأ تشغيل الكمبيوتر مجددًا لعرض الشاشة الأولية (شاشة تسجيل الدخول) التي يمكن إظهارها.</li> <li>في حالة ظهور الشاشة الأولية (شاشة تسجيل الدخول)، ابدأ تشغيل الكمبيوتر على الوضع القابل للتطبيق (الوضع الآمن لنظام التشغيل Windows 10/8/7)، ثم غير تردد بطاقة الفيديو (راجع إعداد الدقة الأفضل)</li> <li>في حالة عدم ظهور الشاشة الأولية (شاشة تسجيل الدخول)، اتصل بمركز الصيانة أو الموزع.</li> <li>هل تظهر الرسالة "Input Not Supported" (الدخل غير مدعوم) على الشاشة؟</li> <li>قد تظهر هذه الرسالة عندما تتجاوز إشارة بطاقة الفيديو الحد الأقصى للدقة والتردد لتتمكن الشاشة من معالجتهما على نحو سليم.</li> <li>اضبط الحد الأقصى للدقة والتردد لتتمكن الشاشة من معالجتهما على نحو سليم.</li> <li>تأكد من تثبيت برامج تشغيل شاشة AOC.</li> <li>اضبط أزرار التحكم في درجة التباين والسطوع.</li> <li>اضغط للضبط التلقائي.</li> </ul>
الصورة مشوشة وبها ظلال وخيالات	تأكد من عدم استخدامك كبل امتداد أو صندوق تحويل. يوصى بتوصيل الشاشة مباشرةً بموصل خرج بطاقة الفيديو الموجود بالجزء الخلفي من الكمبيوتر.
تذبذب الصورة أو اهتزازها أو تموجها	انقل الأجهزة الكهربائية التي قد تسبب تداخلًا كهربائيًا بعيدًا عن الشاشة قدر الإمكان. استخدم أقصى معدل للتحديث تصل إليه الشاشة عند مستوى الدقة الذي تستخدمه.
ثبات الشاشة على وضع "إيقاف النشاط"	<ul style="list-style-type: none"> <li>ينبغي أن يكون زر طاقة الكمبيوتر في وضع التشغيل.</li> <li>ينبغي تثبيت بطاقة فيديو الكمبيوتر بشكل محكم في الفتحة المخصصة لها.</li> <li>تأكد من توصيل كبل فيديو الشاشة بالكمبيوتر على نحو سليم.</li> <li>افحص كبل فيديو الشاشة، وتأكد من عدم انثناء أي من الدبابيس الموجودة به.</li> <li>تأكد من أن جهاز الكمبيوتر في وضع التشغيل من خلال الضغط على مفتاح CAPS LOCK من لوحة المفاتيح مع ملاحظة مؤشر CAPS LOCK. يجب أن يكون المؤشر في حالة تشغيل أو إيقاف تشغيل بعد الضغط على المفتاح Caps Lock.</li> </ul>
غياب أحد الألوان الأساسية (الأحمر أو الأخضر أو الأزرق)	افحص كبل فيديو الشاشة، وتأكد من أن المسامير الموجودة به جميعها سليمة. تأكد من توصيل كبل فيديو الشاشة بالكمبيوتر على نحو سليم.
صورة الشاشة لا تظهر في المنتصف أو بالحجم المناسب	اضبط الوضع الأفقي والوضع الراسي، أو اضغط أزرار التشغيل السريع (تلقائي).
وجود عيوب بألوان الصورة (اللون الأبيض لا يظهر بلونه الطبيعي)	اضبط الألوان الأساسية -أحمر وأخضر وأزرق- أو حدد درجة الحرارة اللونية.
ظهور تشويش أفقي أو رأسي في الشاشة	استخدم وضع إيقاف التشغيل بنظام تشغيل Windows 10/8/7 لضبط الساعة والتركيز. اضغط للضبط التلقائي.

# المواصفات

## مواصفات عامة

اسم الطراز	AG274QZM	
نظام التشغيل	شاشة LCD ملونة تعمل بتقنية TFT	
مقاس الصورة المعروض	٦٨,٥ سم فُطري	
درجة البكسل	٠,٢٣٣١ مم (أفقي) × ٠,٢٣٣١ مم (رأسي)	
ألوان الشاشة	١,٠٧B مليون لون	
نطاق المسح الأفقي	من ٣٠ إلى ٣٦٠ كيلوهرتز	
حجم المسح الأفقي (الحد الأقصى)	٥٩٦,٧٣٦ مم	
نطاق المسح الرأسي	من ٤٨ إلى ٢٤٠ هرتز	
حجم المسح الرأسي (الحد الأقصى)	٣٣٥,٦٦٤ مم	
مستوى الدقة الأمثل المعد مسبقًا	٢٥٦٠ × ١٤٤٠ عند ٦٠ هرتز	
مستوى الدقة الأمثل المعد مسبقًا	٢٥٦٠ × ١٤٤٠ عند ٢٤٠ هرتز (HDMI, DP, USB C*)	
التوصيل والتشغيل	VESA DDC٢B/CI	
مصدر التيار	A٩,٦١, cdV٥,٩١	
استهلاك الطاقة	المعتاد (السطوح الافتراضي والتباين)	
	الحد الأقصى (السطوح = ١٠٠، التباين = ١٠٠)	
	وضع السكون	
نوع الموصل	USB/USB C/HDMI/ DP دخل الميكروفون/ سماعة الأذن	
نوع كبل الإشارة	قابل لل فك	
المواصفات البيئية	درجة الحرارة	
	الرطوبة	التشغيل
		عدم التشغيل
	الارتفاع	التشغيل
		عدم التشغيل

\*: إدخال إشارة (DP Alt (USB C) ، و "USB" مضبوط على "2.0" ، الحد الأقصى للدقة هو QHD 240Hz.

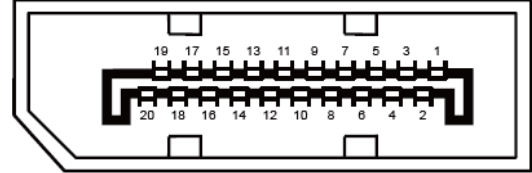


## تعيين الدبابيس



كبل الإشارة لشاشة عرض ملونة ذو 19 دبوس

رقم الدبوس	اسم الإشارة	رقم الدبوس	اسم الإشارة	رقم الدبوس	اسم الإشارة
.١	بيانات TMDS +٢	.٩	بيانات TMDS -٠	.١٧	DDC/CEC أرضي
.٢	حائل لبيانات TMDS ٢	.١٠	ساعة TMDS +	.١٨	الطاقة +٥ فولت
.٣	بيانات TMDS -٢	.١١	TMDS Clock Shield	.١٩	اكتشاف التشغيل السريع
.٤	بيانات TMDS +١	.١٢	ساعة TMDS -		
.٥	حائل لبيانات TMDS ١	.١٣	CEC		
.٦	بيانات TMDS -١	.١٤	محفوطة (N.C. على الجهاز)		
.٧	بيانات TMDS +٠	.١٥	SCL		
.٨	حائل لبيانات TMDS ٠	.١٦	SDA		



كبل الإشارة لشاشة عرض ملونة ذو 20 دبوس

رقم الدبوس	اسم الإشارة	رقم الدبوس	اسم الإشارة
1	(ML_Lane 3 (n	11	أرضي
2	GND	12	(ML_Lane 0 (p
3	(ML_Lane 3 (p	13	التهيئة ١
4	(ML_Lane 2 (n	14	التهيئة ٢
5	GND	15	(AUX_CH(p
6	(ML_Lane 2 (p	16	أرضي
7	(ML_Lane 1 (n	17	(AUX_CH(n
8	GND	18	اكتشاف التشغيل السريع
9	(ML_Lane 1 (p	19	استعادة DP_PWR
10	(ML_Lane 0 (n	20	DP_PWR

## أوضاع العرض المعدة مسبقاً

التردد الرأسي (هرتز)	التردد الأفقي (كيلو هرتز)	الدقة	قياسي
59.94	31.469	640x480@60Hz	VGA
66.667	35	640x480@67Hz	VGA
72.809	37.861	640x480@72Hz	VGA
75	37.5	640x480@75Hz	VGA
99.769	51.08	640x480@100Hz	VGA
119.518	61.91	640x480@120Hz	VGA
70.087	31.469	720x400@70Hz	DOS MODE
59.710	29.855	720x480@60Hz	DOS MODE
50	31.25	720x576@50Hz	SD
56.25	35.156	800x600@56Hz	SVGA
60.317	37.879	800x600@60Hz	SVGA
72.188	48.077	800x600@72Hz	SVGA
75	46.875	800x600@75Hz	SVGA
99.662	63.684	800x600@100Hz	SVGA
119.97	76.302	800x600@120Hz	SVGA
74.551	49.725	832x624@75Hz	SVGA
60.004	48.363	1024x768@60Hz	XGA
70.069	56.476	1024x768@70Hz	XGA
75.029	60.023	1024x768@75Hz	XGA
99.972	81.577	1024x768@100Hz	XGA
119.989	97.551	1024x768@120Hz	XGA
60.02	63.981	1280x1024@60Hz	SXGA
75.025	79.975	1280x1024@75Hz	SXGA
60	67.5	1920x1080@60Hz	Full HD
120	135	1920x1080@120Hz	Full HD
59.951	88.787	2560x1440@60Hz	QHD
119.998	182.996	2560x1440@120Hz	QHD
143.912	222.056	2560x1440@144Hz	QHD
165	242.551	2560x1440@165Hz	QHD (for DP)
200	294	2560x1440@200Hz	QHD (for DP)
240	352.803	2560x1440@240Hz	QHD (for DP)

## التوصيل والتشغيل خاصية DDC2B للتوصيل والتشغيل

تتمتع هذه الشاشة بإمكانيات VESA DDC2B المتوافقة مع معيار VESA DDC. وتتيح هذه الخاصية للشاشة إمكانية إبلاغ النظام المضيف بهويته كما أنها تقوم بتوصيل معلومات إضافية عن إمكانيات العرض الخاصة به، وذلك وفقاً لمستوى DDC المستخدم.

وتعد DDC2B إحدى قنوات البيانات ثنائية الاتجاه القائمة على بروتوكول I2C، يمكن للنظام المضيف من طلب معلومات عن البيانات التعريفية الممتدة لشاشة العرض (EDID) الخاصة بقناة DDC2B.



للاطلاع على براءات اختراع DTS، راجع الموقع <http://patents.dts.com>. تم التصنيع بترخيص من شركة DTS Licensing Limited. DTS والرمز، و DTS والرمز معاً علامات تجارية مسجلة، و DTS Sound علامة تجارية لشركة DTS, Inc. حقوق الطبع والنشر لشركة DTS, Inc. جميع الحقوق محفوظة.