

AOC
GAMING



**Εγχειρίδιο χρήστη
οθόνης LCD
Q24G2A/BK**

www.aoc.com

©2023 AOC. All Rights Reserved.

HDMI[®]
HIGH-DEFINITION MULTIMEDIA INTERFACE

Ασφάλεια	1
Εθνικές συμβάσεις	1
Τροφοδοσία.....	2
Εγκατάσταση.....	3
Καθαρισμός.....	4
Άλλα	5
Εγκατάσταση	6
Περιεχόμενα της συσκευασίας	6
Βάση και υποστήριγμα εγκατάστασης.....	7
Προσαρμογή της γωνίας θέασης.....	8
Σύνδεση της οθόνης.....	9
Wall Mounting.....	10
Συμβατή λειτουργία G-SYNC	11
Λειτουργία Adaptive-Sync	12
Προσαρμογή.....	13
Πλήκτρα συντόμευσης	13
OSD Setting (Ρύθμιση OSD).....	14
Luminance (Φωτεινότητα).....	15
Color Setup (Ρύθμιση χρωμάτων).....	16
Picture Boost (Ενίσχυση εικόνας).....	17
OSD Setup (Ρύθμιση OSD).....	18
Game Setting (Ρύθμιση παιχνιδιού)	19
Extra (Πρόσθετα).....	20
Exit (Εξοδος)	21
Ενδεικτική λυχνία LED.....	21
Αντιμετώπιση προβλημάτων	22
Προδιαγραφές	23
Γενικές προδιαγραφές.....	23
Προκαθορισμένες καταστάσεις λειτουργίας οθόνης.....	24
Αναθέσεις ακίδων.....	25
Σύνδεση & άμεση λειτουργία (Plug and Play)	26

Ασφάλεια

Εθνικές συμβάσεις

Τα ακόλουθα υποσημειώματα περιγράφουν συμβολισμικές συμβάσεις που χρησιμοποιούνται σε αυτό το έγγραφο.

Σημειώσεις, προφυλάξεις και προειδοποιήσεις

Στο σύνολο του παρόντος οδηγού, ομαδοποιημένο κείμενο ενδέχεται να συνοδεύεται από εικονίδιο και να έχει τυπωθεί με έντονη ή πλάγια γραφή. Οι ομάδες αυτές αποτελούν σημειώσεις, προφυλάξεις και προειδοποιήσεις και χρησιμοποιούνται ως ακολούθως:



ΣΗΜΕΙΩΣΗ: Μια ΣΗΜΕΙΩΣΗ υποδεικνύει σημαντικές πληροφορίες που σας βοηθούν να κάνετε καλύτερη χρήση του συστήματος του υπολογιστή σας.




ΠΡΟΦΥΛΑΞΗ: Μια ΠΡΟΦΥΛΑΞΗ δηλώνει είτε πιθανή ζημιά στο υλικό είτε απώλεια δεδομένων και σας λέει πώς να αποφύγετε το πρόβλημα.





ΠΡΟΕΙΔΟΠΟΙΗΣΗ: Η ΠΡΟΕΙΔΟΠΟΙΗΣΗ υποδεικνύει το ενδεχόμενο πρόκλησης σωματικής βλάβης και σας ενημερώνει για το πώς να αποφύγετε το πρόβλημα. Μερικές προειδοποιήσεις ενδέχεται να εμφανίζονται με διαφορετική μορφή και μπορεί να συνοδεύονται από ένα εικονίδιο. Σε τέτοιες περιπτώσεις, η συγκεκριμένη παρουσίαση της προειδοποίησης ανατίθεται από ρυθμιστική Αρχή.

Τροφοδοσία

 Η οθόνη θα πρέπει να λειτουργεί μόνο από τον τύπο της πηγής τροφοδοσίας που δηλώνεται στην ετικέτα. Εάν δεν είστε σίγουροι για τον τύπο τροφοδοσίας της οικίας σας, συμβουλευτείτε τον προμηθευτή σας ή την τοπική εταιρεία παροχής ηλεκτρισμού.

 Η οθόνη είναι εφοδιασμένη με γειωμένο βύσμα τριπλής διακλάδωσης, ένα βύσμα με ένα τρίτο ακροδέκτη (γείωση). Αυτό το βύσμα θα εφαρμόσει μόνο σε μια γειωμένη έξοδο τροφοδοσίας ως χαρακτηριστικό ασφαλείας. Στην περίπτωση που η έξοδος σας δεν περιλαμβάνει τρισύρματο βύσμα, ζητήστε από έναν ηλεκτρολόγο να εγκαταστήσει τη σωστή έξοδο ή χρησιμοποιήστε έναν προσαρμογέα για την ασφαλή γείωση της συσκευής. Μην παρακάμψετε το σκοπό της ασφάλειας του γειωμένου βύσματος.

 Αποσυνδέστε τη μονάδα κατά τη διάρκεια καταιγίδας ή όταν δεν θα χρησιμοποιηθεί για μεγάλες χρονικές περιόδους. Αυτό θα προστατέψει την οθόνη από ζημιές εξαιτίας αυξομειώσεων του ρεύματος.

 Μην υπερφορτώνετε τις ταινίες τροφοδοσίας και τα καλώδια επέκτασης. Η υπερφόρτωση μπορεί να καταλήξει σε φωτιά ή ηλεκτροπληξία.

 Για τη διασφάλιση ικανοποιητικής λειτουργίας, χρησιμοποιήστε την οθόνη μόνο με υπολογιστές που περιλαμβάνονται στη λίστα UL που διαθέτουν κατάλληλα διαμορφωμένες υποδοχές με σήμανση μεταξύ 100 - 240V AC, Ελ. τάσης 5A.

 Η πρίζα τοίχου θα πρέπει να είναι εγκατεστημένη κοντά στον εξοπλισμό και εύκολα προσβάσιμη.

Εγκατάσταση

! Μην τοποθετείτε την οθόνη σε ασταθές καρότσι, βάση, τρίποδο, βραχίονα ή τραπέζι. Σε περίπτωση πτώσης της οθόνης, μπορεί να τραυματίσει κάποιο άτομο και να προκαλέσει σοβαρή ζημιά στο προϊόν αυτό. Χρησιμοποιείται μόνο με τροχήλατο έπιπλο, βάση, τρίποδα, βραχίονα ή τραπέζι που προτείνεται από τον κατασκευαστή ή πωλείται με το προϊόν. Ακολουθήστε τις οδηγίες του κατασκευαστή κατά την εγκατάσταση του προϊόντος και χρησιμοποιείτε εξαρτήματα εγκατάστασης που προτείνονται από τον κατασκευαστή. Ένας συνδυασμός προϊόντος και καροτσιού πρέπει να μετακινείται με προσοχή.

! Μην ωθείτε ποτέ οποιοδήποτε αντικείμενο στην υποδοχή στο περίβλημα της οθόνης. Μπορεί να καταστρέψει εξαρτήματα του κυκλώματος προκαλώντας πυρκαγιά ή ηλεκτροπληξία. Μην χύνετε ποτέ υγρά στην οθόνη.

! Μην τοποθετείτε το μπροστινό μέρος του προϊόντος στο δάπεδο.

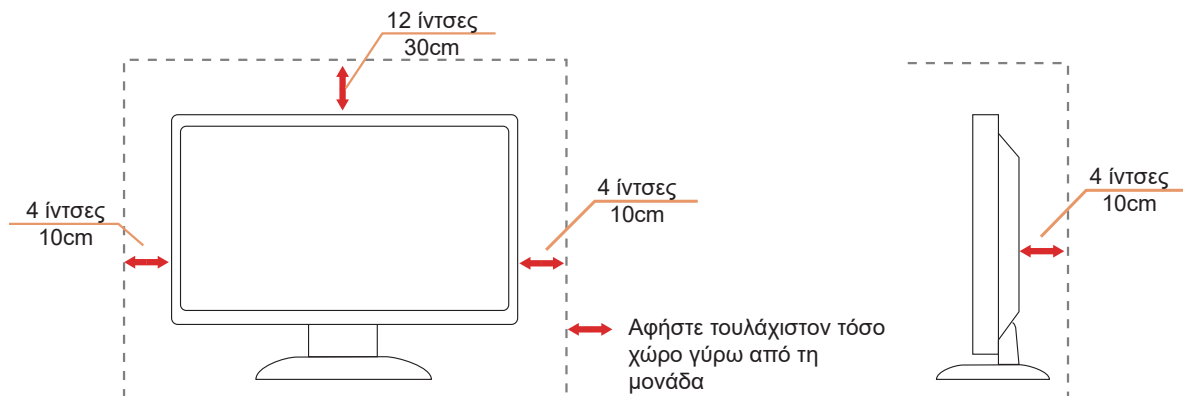
! Εάν τοποθετήσετε την οθόνη σε τοίχο ή ράφι, χρησιμοποιήστε ένα κιτ εγκατάστασης που έχει εγκριθεί από τον κατασκευαστή και ακολουθήστε τις οδηγίες του.

! Αφήνετε χώρο γύρω από την οθόνη όπως φαίνεται πιο κάτω. Διαφορετικά, η κυκλοφορία του αέρα ενδέχεται να είναι ανεπαρκής και συνεπώς η υπερθέρμανση μπορεί να προκαλέσει πυρκαγιά ή φθορά στην οθόνη.


! Για την αποφυγή πιθανής φθοράς, για παράδειγμα το ξεφλούδισμα του ταμπλό από τη στεφάνη, βεβαιωθείτε ότι η οθόνη δεν είναι λυγισμένη προς τα κάτω περισσότερο από 5 μοίρες. Εάν ξεπεράσετε τη μέγιστη γωνία των 5 μοιρών όταν γείρετε την οθόνη, η φθορά της οθόνης δεν θα καλυφθεί από την εγγύηση.


Δείτε πιο κάτω τους προτεινόμενους χώρους αερισμού γύρω από την οθόνη όταν η οθόνη είναι εγκατεστημένη στον τοίχο ή στη βάση:

Εγκατάσταση με βάση



Καθαρισμός

 Καθαρίζετε τακτικά το περίβλημα με ένα βρεγμένο με νερό, μαλακό πανί.

 Όταν καθαρίζετε, χρησιμοποιήστε ένα μαλακό βαμβακερό ύφασμα ή πανί από μικροΐνες. Το ύφασμα πρέπει να είναι υγρό και σχεδόν στεγνό, μην αφήνετε υγρά μέσα στη θήκη.



 Αποσυνδέστε το καλώδιο τροφοδοσίας πριν τον καθαρισμό του προϊόντος.

Άλλα

 Σε περίπτωση που το προϊόν εκπέμπει παράξενη μυρωδιά, ήχο ή καπνό, αποσυνδέστε ΑΜΕΣΑ την πρίζα τροφοδοσίας και επικοινωνήστε με το ένα κέντρο επισκευών.

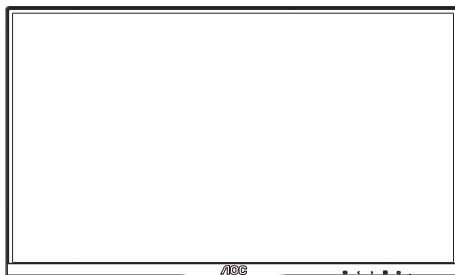
 Βεβαιωθείτε ότι τα ανοίγματα αερισμού δεν είναι φραγμένα από τραπέζι ή κουρτίνα.

 Η οθόνη LCD δεν πρέπει να υποβάλλεται σε έντονες δονήσεις ή κρούσεις κατά τη λειτουργία της.

 Μην χτυπάτε ή ρίχνετε την οθόνη κατά τη λειτουργία ή μεταφορά της.

Εγκατάσταση

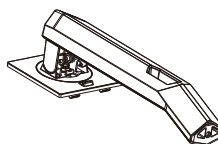
Περιεχόμενα της συσκευασίας



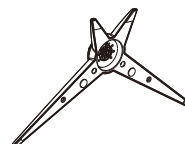
Quick Start



Warranty Card



Stand



Base



Power Cable



DP Cable



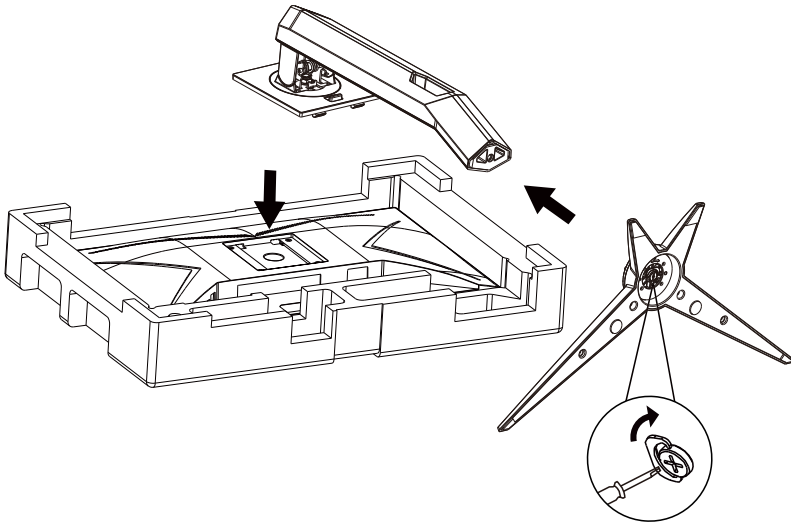
HDMI Cable

* Δεν θα παρέχονται όλα τα καλώδια σήματος για όλες τις χώρες και τις περιοχές. Απευθυνθείτε στον τοπικό διανομέα ή υποκατάστημα της AOC για επιβεβαίωση.

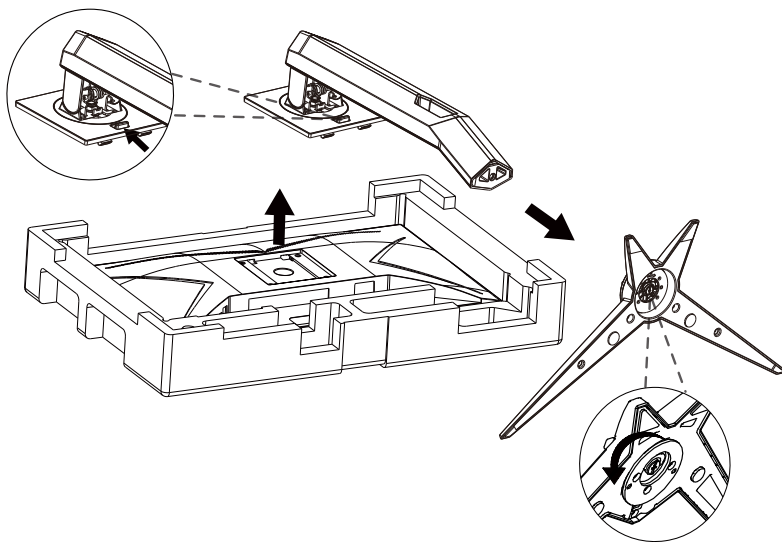
Βάση και υποστήριγμα εγκατάστασης

Τοποθετήστε ή αφαιρέστε τη βάση ακολουθώντας τα παρακάτω βήματα.

Εγκατάσταση:



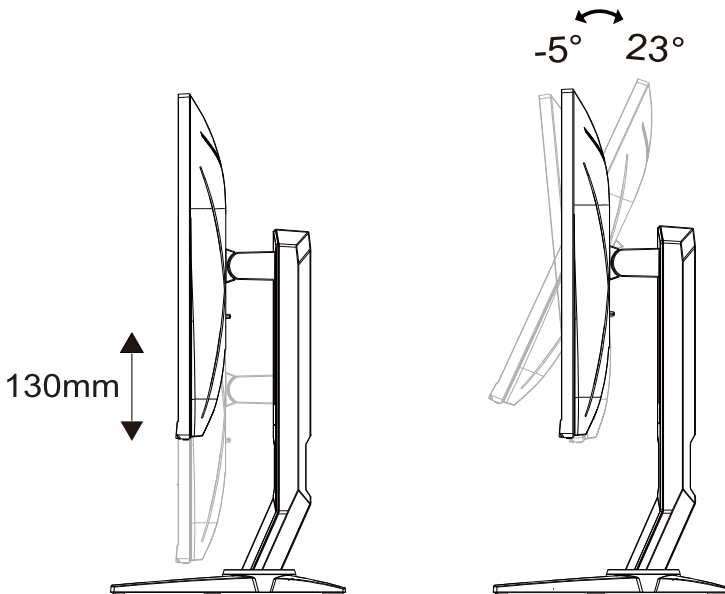
Αφαίρεση:



Προσαρμογή της γωνίας θέασης

Για βέλτιστη προβολή, προτείνεται να δείτε την οθόνη κατά πρόσωπο, κατόπιν να προσαρμόσετε τη γωνία της οθόνης σύμφωνα με την προτίμησή σας.

Κρατήστε τη βάση υποδοχής με τέτοιο τρόπο ώστε να μην ανατρέψετε την οθόνη όταν αλλάζετε τη γωνία της οθόνης. Μπορείτε να προσαρμόσετε την οθόνη όπως παρουσιάζεται πιο κάτω:



ΣΗΜΕΙΩΣΗ:

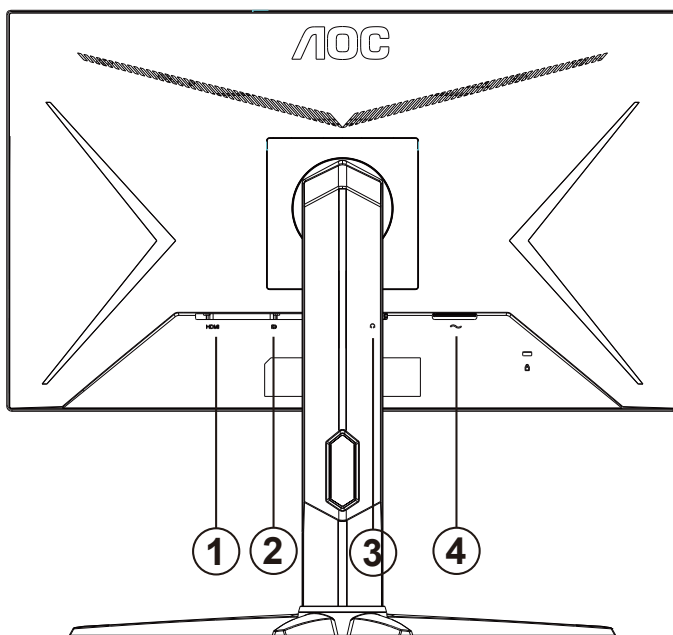
Μην αγγίζετε την οθόνη LCD όταν αλλάζετε τη γωνία. Το άγγιγμα της οθόνης LCD μπορεί να προκαλέσει ζημιά.

Προειδοποίηση

1. Για την αποφυγή πιθανής φθοράς της οθόνης, για παράδειγμα το ξεφλούδισμα του ταμπλό, βεβαιωθείτε ότι η οθόνη δεν είναι λυγισμένη προς τα κάτω περισσότερο από 5 μοίρες.
2. Μην πιέζετε την οθόνη όσο προσαρμόζετε τη γωνία της οθόνης. Αγγίξτε μόνο τη στεφάνη.

Σύνδεση της οθόνης

Συνδέσεις καλωδίων στο πίσω μέρος της οθόνης και του υπολογιστή:



1. HDMI
2. DP
3. Ακουστικά
4. Είσοδος

Σύνδεση με τον Η/Υ

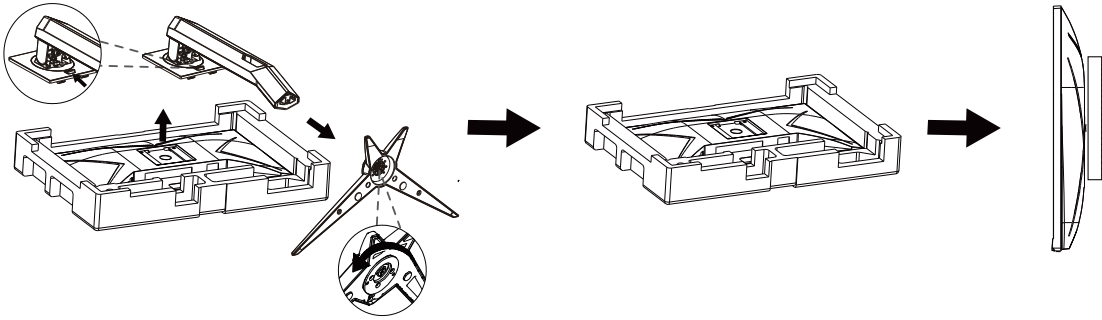
1. Συνδέστε καλά το καλώδιο τροφοδοσίας στο πίσω μέρος της οθόνης.
2. Απενεργοποιήστε τον υπολογιστή σας και βγάλτε το καλώδιο τροφοδοσίας του από την πρίζα.
3. Συνδέστε το καλώδιο σήματος της οθόνης στην υποδοχή βίντεο στο πίσω μέρος του υπολογιστή σας.
4. Συνδέστε το καλώδιο τροφοδοσίας του υπολογιστή και της οθόνης σε μια κοινή πρίζα.
5. Ενεργοποιήστε τον υπολογιστή και την οθόνη. Ενεργοποιήστε τον υπολογιστή και την οθόνη.

Εάν η οθόνη σας προβάλλει μια εικόνα, η εγκατάσταση έχει ολοκληρωθεί. Εάν δεν προβάλλει καμία εικόνα, ανατρέξτε στην αντιμετώπιση προβλημάτων.

Για την προστασία του εξοπλισμού, απενεργοποιείτε πάντα τον υπολογιστή και την οθόνη LCD πριν τη σύνδεση.

Wall Mounting

Προετοιμασία τοποθέτησης προαιρετικού βραχίονα στήριξης στον τοίχο.

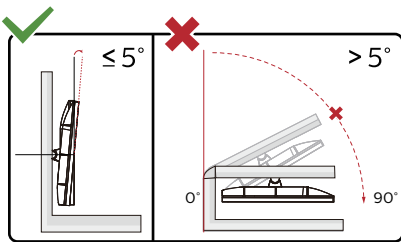


Η οθόνη αυτή μπορεί να τοποθετηθεί σε βραχίονα στήριξης στον τοίχο που τον προμηθεύετε ξεχωριστά. Αποσυνδέστε από την τροφοδοσία ρεύματος πριν από αυτή τη διαδικασία. Ακολουθήστε τα εξής βήματα:

1. Αφαιρέστε τη βάση.
2. Ακολουθήστε τις οδηγίες του κατασκευαστή για να τοποθετήσετε το βραχίονα στήριξης στον τοίχο.
3. Τοποθετήστε το βραχίονα στήριξης στην πίσω πλευρά της οθόνης. Ταυτίστε τις οπές του βραχίονα με τις οπές που βρίσκονται στην πίσω πλευρά της οθόνης.
4. Εισάγετε τις 4 βίδες στις οπές και σφίξτε τις.
5. Συνδέστε ξανά τα καλώδια. Ανατρέξτε στο εγχειρίδιο χρήσης που παρέχεται με τον προαιρετικό βραχίονα στήριξης στον τοίχο για οδηγίες σχετικά με την τοποθέτησή του στο τοίχο.



Σημείωση: Οι υποδοχές για βίδες στήριξης VESA δεν διατίθενται για όλα τα μοντέλα, παρακαλούμε επικοινωνήστε με τον αντιπρόσωπο ή το επίσημο τμήμα της AOC.



*Ο σχεδιασμός της μπορεί να διαφέρει από τον εικονιζόμενο.

Προειδοποίηση

1. Για την αποφυγή πιθανής φθοράς της οθόνης, για παράδειγμα το ξεφλούδισμα του ταμπλό, βεβαιωθείτε ότι η οθόνη δεν είναι λυγισμένη προς τα κάτω περισσότερο από 5 μοίρες.
2. Μην πιέζετε την οθόνη όσο προσαρμόζετε τη γωνία της οθόνης. Αγγίξτε μόνο τη στεφάνη.

Συμβατή λειτουργία G-SYNC

1. Η συμβατή λειτουργία G-SYNC λειτουργεί με DP
2. Για να απολαύσετε την τέλεια εμπειρία gaming με τη λειτουργία G-SYNC, θα χρειαστεί να αγοράσετε μία ξεχωριστή κάρτα NVIDIA GPU που υποστηρίζει G-SYNC.

Απαιτήσεις συστήματος G-sync

Σταθερός υπολογιστής συνδεδεμένος στην οθόνη G-SYNC:

Υποστηριζόμενες κάρτες γραφικών: Τα χαρακτηριστικά G-SYNC απαιτούν κάρτες γραφικών NVIDIA GeForce® GTX 650 Ti BOOST ή υψηλότερες.

Πρόγραμμα οδήγησης: R340.52 ή νεότερο

Λειτουργικό σύστημα

Windows 10

Windows 8.1

Windows 7

Απαιτήσεις συστήματος: Πρέπει να υποστηρίζεται το DisplayPort 1.2 της GPU.

Υπολογιστής notebook συνδεδεμένος σε οθόνη G-SYNC:

Υποστηριζόμενες κάρτες γραφικών: NVIDIA GeForce® GTX 980M, GTX 970M, GTX 965M GPU ή υψηλότερες κάρτες γραφικών

Πρόγραμμα οδήγησης: R340.52 ή υψηλότερο

Λειτουργικό σύστημα

Windows 10

Windows 8.1

Windows 7

Απαιτήσεις συστήματος: Πρέπει να υποστηρίζεται το DisplayPort 1.2 απευθείας από την GPU.

Για περισσότερες πληροφορίες σχετικά με το NVIDIA G-SYNC, παρακαλώ επισκεφτείτε η διεύθυνση: <https://www.nvidia.cn/>

Λειτουργία Adaptive-Sync

1. Η λειτουργία Adaptive-Sync λειτουργεί με DP/HDMI
2. Συμβατή κάρτα γραφικών: Λίστα προτεινόμενων καρτών όπως η παρακάτω, διαθέσιμη επίσης στη διεύθυνση www.AMD.com

Κάρτα γραφικών

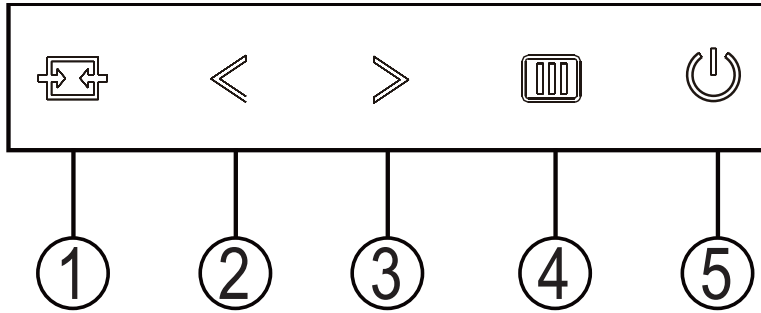
- Radeon™ RX Vega series
- Radeon™ RX 500 series
- Radeon™ RX 400 series
- Radeon™ R9/R7 300 series (R9 370/X, R7 370/X, R7 265 εκτός από)
- Radeon™ Pro Duo (2016)
- Radeon™ R9 Nano series
- Radeon™ R9 Fury series
- Radeon™ R9/R7 200 series (R9 270/X, R9 280/X εκτός)

Επεξεργαστές

- AMD Ryzen™ 7 2700U
- AMD Ryzen™ 5 2500U
- AMD Ryzen™ 5 2400G
- AMD Ryzen™ 3 2300U
- AMD Ryzen™ 3 2200G
- AMD PRO A12-9800
- AMD PRO A12-9800E
- AMD PRO A10-9700
- AMD PRO A10-9700E
- AMD PRO A8-9600
- AMD PRO A6-9500
- AMD PRO A6-9500E
- AMD PRO A12-8870
- AMD PRO A12-8870E
- AMD PRO A10-8770
- AMD PRO A10-8770E
- AMD PRO A10-8750B
- AMD PRO A8-8650B
- AMD PRO A6-8570
- AMD PRO A6-8570E
- AMD PRO A4-8350B
- AMD A10-7890K
- AMD A10-7870K
- AMD A10-7850K
- AMD A10-7800
- AMD A10-7700K
- AMD A8-7670K
- AMD A8-7650K
- AMD A8-7600
- AMD A6-7400K

Προσαρμογή

Πλήκτρα συντόμευσης



1	Πηγή/έξοδος
2	Λειτουργία παιχνιδιού/<
3	Dial Point/>
4	Menu/Enter (Μενού/Enter)
5	Power (Τροφοδοσία)

Power (Τροφοδοσία)

Πατήστε το κουμπί τροφοδοσίας για να ενεργοποιήσετε την οθόνη.

Menu/Enter (Μενού/Enter)

Όταν δεν υπάρχει OSD, πατήστε για να εμφανιστεί το OSD ή να επιβεβαιώσετε την επιλογή. Πιέστε για περίπου 2 δευτερόλεπτα για απενεργοποίηση της οθόνης.

Dial Point/>

Όταν δεν υπάρχει OSD, πατήστε το κουμπί Dial Point για να εμφανίσετε / αποκρύψετε το πληκτολόγιο.

Λειτουργία παιχνιδιού/<

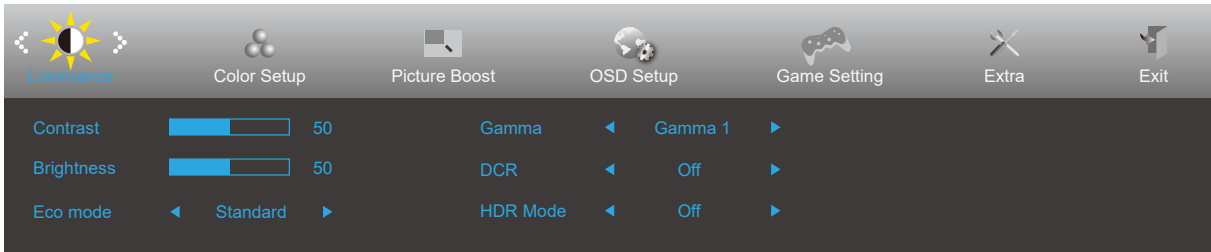
Όταν δεν υπάρχει ένδειξη OSD επί της οθόνης, πατήστε το πλήκτρο «<» για να ανοίξετε τη λειτουργία παιχνιδιού, στη συνέχεια πατήστε το πλήκτρο «<» ή «>» για να επιλέξετε τη λειτουργία παιχνιδιού (FPS, RTS, Αγώνας, Παίκτης 1, Παίκτης 2 ή Παίκτης 3) βάσει των διαφορετικών τύπων παιχνιδιού.

Πηγή/έξοδος

Όταν κλείσει το μενού OSD, πιέζοντας το πλήκτρο Source/Auto/Exit (Πηγή/Αυτόματο/Έξοδος) θα μεταβείτε στη λειτουργία πλήκτρου συντόμευσης Source (Πηγή). Όταν κλείσει το μενού OSD, πατήστε το πλήκτρο Source/Auto/Exit (Πηγή/Αυτόματο/Έξοδος) συνεχόμενα για περίπου 2 δευτερόλεπτα για αυτόματη ρύθμιση παραμέτρων.

OSD Setting (Ρύθμιση OSD)

Βασικές και απλές οδηγίες σχετικά με τα πλήκτρα ελέγχου.

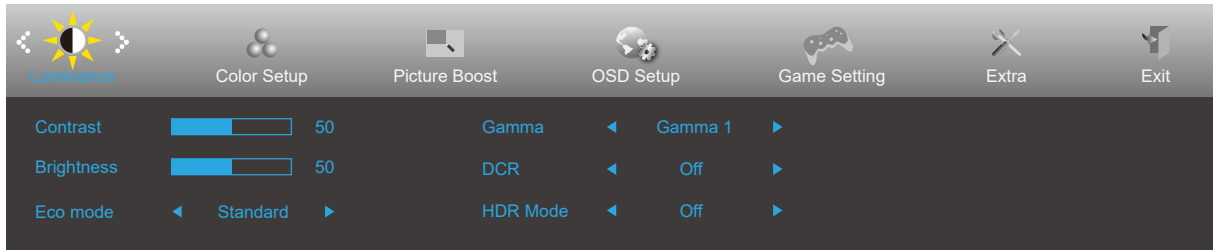



- 1). Πατήστε το **κουμπί MENU (MENOY)** για να εμφανιστεί το παράθυρο του μενού OSD.
- 2). Πιέστε < ή > για να περιηγηθείτε στις λειτουργίες. Αφού επισημάνετε τη λειτουργία που επιθυμείτε, πατήστε το **κουμπί MENU (MENOY)** για να την ενεργοποιήσετε. Πατήστε < ή > για να περιηγηθείτε στις λειτουργίες του υπομενού. Αφού επισημάνετε τη λειτουργία που επιθυμείτε, πατήστε το **κουμπί MENU (MENOY)** για να την ενεργοποιήσετε.
- 3). Πιέστε < ή > για αλλαγή των ρυθμίσεων της επιλεγμένης λειτουργίας. Πατήστε το **κουμπί AUTO (ΑΥΤΟΜΑΤΟ)** για έξοδο. Εάν θέλετε να ρυθμίσετε κάποια άλλη λειτουργία, επαναλάβετε τα βήματα 2-3.
- 4). Λειτουργία κλειδώματος OSD: Για να κλειδώσετε το OSD, πιέστε και κρατήστε πατημένο το κουμπί MENU (MENOY) ενώ η οθόνη είναι απενεργοποιημένη και στη συνέχεια πιέστε το κουμπί λειτουργίας για να ενεργοποιήσετε την οθόνη. Για να ξεκλειδώσετε το OSD - πιέστε και κρατήστε πατημένο το MENU-button (κουμπί MENOY) ενώ η οθόνη είναι απενεργοποιημένη και στη συνέχεια πιέστε το κουμπί λειτουργίας για να ενεργοποιήσετε την οθόνη.

Σημειώσεις:

- 1). Εάν το προϊόν έχει μόνο μια είσοδο σήματος, το στοιχείο «Input Select» (Επιλογή εισόδου) απενεργοποιείται προκειμένου να γίνει η ρύθμιση.
- 2). Εάν το μέγεθος της οθόνης του προϊόντος είναι 4: 3 ή η ανάλυση σήματος εισόδου είναι η εγγενής ανάλυση, τότε το στοιχείο "Image Ratio" δεν είναι έγκυρο.
- 3). Οι τέσσερις καταστάσεις της λειτουργίας ECO (εκτός της τυπικής λειτουργίας), της λειτουργίας DCR, DCB και της επισήμανσης παραθύρου μπορούν να εμφανίζουν μόνο μία κατάσταση κάθε φορά.

Luminance (Φωτεινότητα)

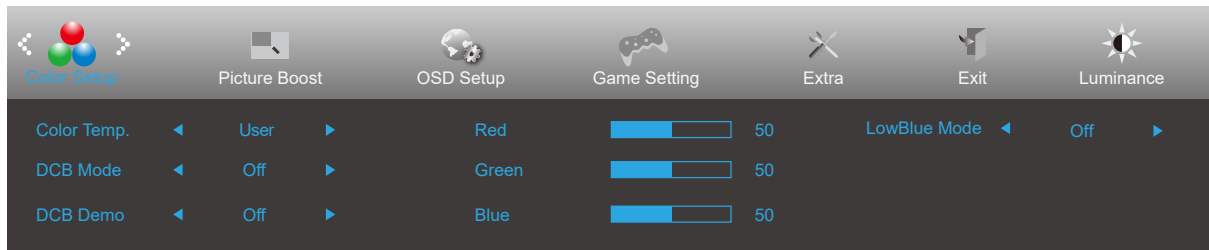



	Contrast (Αντίθεση)	0-100		Αντίθεση από ψηφιακό καταχωρητή.
	Brightness (Φωτεινότητα)	0-100		Ρύθμιση οπίσθιου φωτισμού
	Eco mode (Λειτουργία Οικολογική)	Standard (Τυπική)	<input checked="" type="checkbox"/>	Λειτουργία Τυπική
		Text (Κείμενο)	<input type="checkbox"/>	Λειτουργία κειμένου
		Internet (Διαδίκτυο)	<input type="checkbox"/>	Λειτουργία διαδικτύου
		Game (Παιχνίδι)	<input type="checkbox"/>	Λειτουργία παιχνιδιού
		Movie (Ταινία)	<input type="checkbox"/>	Λειτουργία ταινίας
		Sports (Αθλητικά)	<input type="checkbox"/>	Λειτουργία Αθλητικών
		Reading (Ανάγνωσης)	<input type="checkbox"/>	Λειτουργία Ανάγνωσης
	Gamma (Γάμμα)	Gamma1 (Γάμμα 1)	Ρύθμιση σε Γάμμα 1	
		Gamma2 (Γάμμα 2)	Ρύθμιση σε Γάμμα 2	
		Gamma3 (Γάμμα 3)	Ρύθμιση σε Γάμμα 3	
	DCR (Λόγος δυναμικής αντίθεσης)	Off (Απενεργοποίηση)	<input type="checkbox"/>	Απενεργοποίηση λόγος δυναμικής αντίθεσης
		On (Ενεργοποιημένο)	<input checked="" type="checkbox"/>	Ενεργοποίηση λόγος δυναμικής αντίθεσης
	HDR Mode (Λειτουργία HDR)	Off (Απενεργοποίηση)	Ρυθμίστε τη λειτουργία HDR.	
HDR Picture (Εικόνα HDR)				
HDR Movie (Ταινία HDR)				
HDR Game (Παιχνίδι HDR)				

Σημείωση:

Όταν η "Λειτουργία HDR" έχει οριστεί σε κατάσταση εκτός λειτουργίας, τα στοιχεία "Αντίθεση", "Λειτουργία Οικολογική" και "Γάμμα" δεν μπορούν να προσαρμοστούν.

Color Setup (Ρύθμιση χρωμάτων)

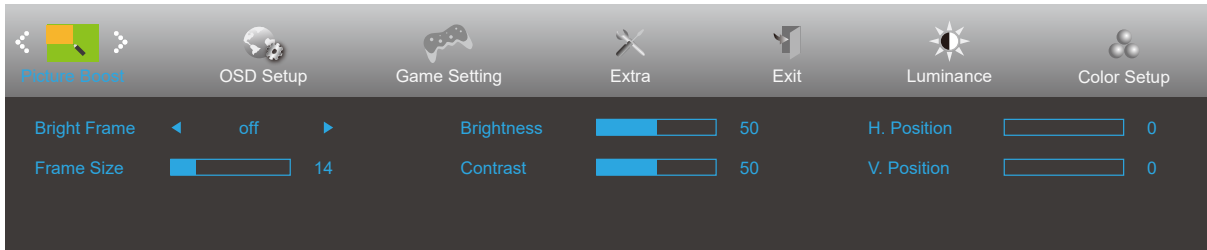



	Color Temp. (Θερμοκρ. χρώματος)	Warm (Θερμό)	Ανακαλέστε τη θερμοκρασία θερμού χρώματος από την EEPROM.
		Normal (Τυπικό)	Ανακαλέστε τη θερμοκρασία τυπικού χρώματος από την EEPROM.
		Cool (Ψυχρό)	Ανακαλέστε τη θερμοκρασία ψυχρού χρώματος από την EEPROM.
		sRGB	Ανακαλέστε τη θερμοκρασία sRGB χρώματος από την EEPROM.
		User (Χρήστης)	Ανακαλέστε τη θερμοκρασία Χρήστης χρώματος από την EEPROM.
	DCB Mode (Λειτουργία DCB)	Off	Απενεργοποιήστε τη λειτουργία DCB
		Full Enhance (Πλήρης ενίσχυση)	Ενεργοποίηση λειτουργίας Full Enhance
		Nature Skin (Φυσικό δέρμα)	Ενεργοποίηση λειτουργίας Nature Skin
		Green Field (Πράσινο λιβάδι)	Ενεργοποίηση λειτουργίας Green Field
		Sky-blue (Μπλε ουρανός)	Ενεργοποίηση λειτουργίας Sky-blue
		AutoDetect (Αυτόματη ανίχνευση)	Ενεργοποίηση λειτουργίας AutoDetect
	DCB Demo (Επίδειξη DCB)	Ενεργοποίηση ή απενεργοποίηση	Απενεργοποίηση ή ενεργοποίηση επίδειξης
	Red (Κόκκινο)	0-100	Απολαβή κόκκινου από ψηφιακό καταχωρητή.
	Green (Πράσινο)	0-100	Απολαβή πράσινου από Ψηφιακή εγγραφή.
Blue (Μπλε)	0-100	Απολαβή μπλε από ψηφιακό καταχωρητή.	
LowBlue Mode (Λειτουργία LowBlue)	Ανενεργή / Πολυμέσα / Internet / Γραφείο / Ανάγνωση	Μείωση κύματος μπλε φωτός ελέγχοντας τη θερμοκρασία χρώματος	

Σημείωση:

Όταν η λειτουργία «HDR» στην επιλογή «Φωτεινότητα» έχει ρυθμιστεί σε «non-off» (μη απενεργοποιημένη), όλα τα στοιχεία στην επιλογή «Color Setup (Ρύθμιση χρωμάτων)» δεν μπορούν να προσαρμοστούν.

Picture Boost (Ενίσχυση εικόνας)

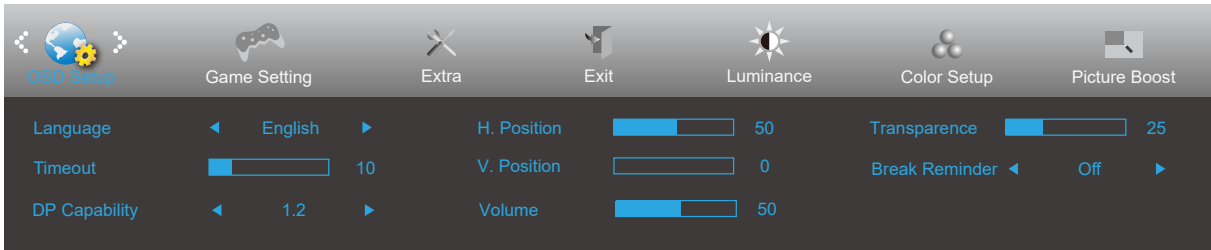



	Bright Frame (Φωτεινό πλαίσιο)	ενεργοποίηση ή απενεργοποίηση	Απενεργοποίηση ή ενεργοποίηση φωτεινού πλαισίου
	Frame Size (Μέγεθος πλαισίου)	14-100	Ρύθμιση μεγέθους πλαισίου
	Brightness (Φωτεινότητα)	0-100	Ρύθμιση φωτεινότητας πλαισίου
	Contrast (Αντίθεση)	0-100	Ρύθμιση αντίθεσης πλαισίου
	H. position (Οριζ. θέση)	0-100	Ρύθμιση οριζόντιας θέσης πλαισίου
	V. position (Κάθ. θέση)	0-100	Ρύθμιση κάθετης θέσης πλαισίου

Σημείωση:

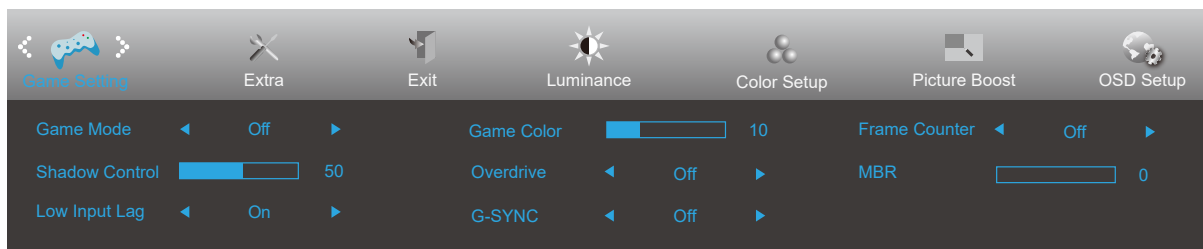
- 1) Για καλύτερη εμπειρία προβολής, ρυθμίστε τη φωτεινότητα, την αντίθεση και τη θέση της φωτεινότητας.
- 2) Όταν η λειτουργία «HDR» στην επιλογή «Φωτεινότητα» έχει ρυθμιστεί σε «non-off» (μη απενεργοποιημένη), όλα τα στοιχεία στην επιλογή «Picture Boost (Ενίσχυση εικόνας)» δεν μπορούν να προσαρμοστούν.


OSD Setup (Ρύθμιση OSD)



	Language (Γλώσσα)		Επιλογή της γλώσσας OSD
	Timeout (Χρονικό όριο)	5-120	Ρύθμιση χρονικού ορίου OSD
	Δυνατότητα DP	1.1/1.2	Εάν το περιεχόμενο βίντεο DP υποστηρίζει DP1.2, ορίστε την έκδοση DP σε DP1.2; διαφορετικά, επιλέξτε DP1.1.
	H. Position (Οριζ. θέση)	0-100	Ρύθμιση οριζόντιας θέσης του μενού OSD
	V. Position (Κάθ. θέση)	0-100	Ρύθμιση της κάθετης θέσης του μενού OSD
	Volume (Όγκος)	0-100	Ρυθμίστε την ένταση των ακουστικών
	Transparence (Διαφάνεια)	0-100	Ρύθμιση διαφάνειας OSD
	Break Reminder (Υπενθύμιση διαλείμματος)	Ενεργοποίηση/ ανενεργό	Break Reminder (Υπενθύμιση διαλείμματος) αν ο χρήστης εργάζεται συνεχώς για περισσότερο από 1 ώρα

Game Setting (Ρύθμιση παιχνιδιού)

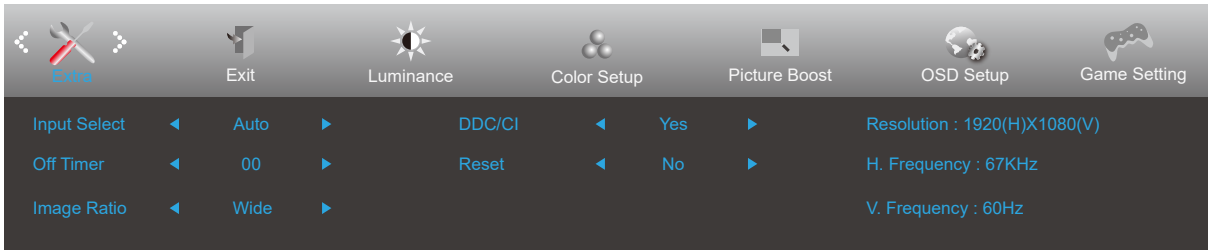



	Game Mode (Λειτουργία παιχνιδιού)	Off (ανενεργό)	Δεν πραγματοποιείται βελτιστοποίηση από τη λειτουργία παιχνιδιών Smart image
		FPS	Για την αναπαραγωγή παιχνιδιών FPS (.παιχνίδι πυροβολισμών με οπτική πρώτου προσώπου) Βελτιώνει τις λεπτομέρειες των επιπέδων μαύρου χρώματος σε σκοτεινά θέματα.
		RTS	Για RTS παιχνίδια (στρατηγικής σε πραγματικό χρόνο). Βελτιώνει την ποιότητα της εικόνας.
		Racing (Αγώνας)	Για παιχνίδια αυτοκινητιστικών αγώνων. Παρέχει γρηγορότερο χρόνο απόκρισης και υψηλό κορεσμό χρώματος.
		Gamer 1 (Παίκτης 1)	Ρυθμίσεις προτίμησης χρήστη αποθηκευμένου ως Παίκτης 1.
		Gamer 2 (Παίκτης 2)	Ρυθμίσεις προτίμησης χρήστη αποθηκευμένου ως Παίκτης 2.
		Gamer 3 (Παίκτης 3)	Ρυθμίσεις προτίμησης χρήστη αποθηκευμένου ως Παίκτης 3.
	Shadow Control (Έλεγχος σκίασης)	0-100	Η προεπιλεγμένη τιμή ελέγχου σκίασης είναι 50, κατόπιν μπορεί να ρυθμιστεί από το χρήστη από 50 έως 100 ή σε 0 για να αυξηθεί η αντίθεση για καθαρή εικόνα. 1. Εάν η εικόνα είναι υπερβολικά σκοτεινή για να εμφανιστούν καθαρά οι λεπτομέρειες, ρυθμίστε μεταξύ των τιμών 50 έως 100 για καθαρή εικόνα. 2. Εάν τα επίπεδα λευκού στην εικόνα είναι πολύ υψηλά για να εμφανιστούν καθαρά οι λεπτομέρειες, ρυθμίστε μεταξύ των τιμών 50 έως 0 για καθαρή εικόνα
	Low input Lag (Καθυστέρηση χαμηλής εισόδου)	On/Off (Ενεργοποίηση/ ανενεργό)	Απενεργοποιήστε την προσωρινή αποθήκευση καρτέ για μείωση της καθυστέρησης εισόδου
	Game Color (Χρώμα παιχνιδιού)	0-20	Η λειτουργία χρώματος παιχνιδιού παρέχει διαβάθμιση μεταξύ 0-20 για την προσαρμογή του κορεσμού και για μεγαλύτερη λεπτομέρεια στην εικόνα.
Overdrive (Υπεροδήγηση)	Off (Ανενεργό)	Προσαρμόστε το χρόνο απόκρισης.	
	Weak (Ασθενής)		
	Medium (Μεσαία)		
	Strong (Ισχυρή)		
	Boost		
G-SYNC	ενεργοποίηση ή απενεργοποίηση	Ενεργοποίηση ή απενεργοποίηση της G-SYNC (Adaptive-Sync).	
Υπολογισμός Πλαισίου	Ανενεργό/ Πάνω-Δεξιά/ Κάτω-Δεξιά/ Κάτω-Αριστερά / Πάνω-Αριστερά	Εμφάνιση της συχνότητας V στην επιλεγμένη γωνία	
MBR	0-20	Ρυθμίστε την ελαχιστοποίηση ειδώλων μέσω της λειτουργίας Motion Blur Reduction.	

Σημείωση:

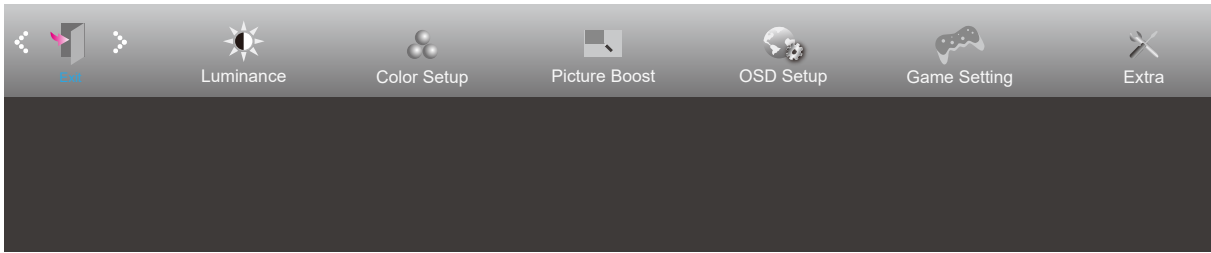
Όταν η "Λειτουργία HDR" στην περιοχή "Φωτεινότητα" έχει οριστεί σε κατάσταση μη απενεργοποίησης, τα στοιχεία "Game Mode (Λειτουργία παιχνιδιού)", "Shadow Control (Έλεγχος σκίασης)", "Game Color (Χρώμα παιχνιδιού)", δεν μπορούν να προσαρμοστούν.

Extra (Πρόσθετα)



	Input Select (Επιλογή εισόδου)		Επιλέξτε Πηγή σήματος εισόδου
	Off timer (Χρονόμετρο απενεργοποίησης)	0-24ώρες	Επιλέξτε το χρόνο απενεργοποίησης DC
	Image Ratio (Λόγος εικόνας)	Ευρεία	Επιλέξτε το λόγο εικόνας για την οθόνη.
		4:3	
		1:1	
		17" (4:3)	
		19" (4:3)	
		19" (5:4)	
		19"W (16:10)	
		21.5"W (16:9)	
22"W (16:10)			
23"W (16:9)			
23.6"W (16:9)			
DDC-CI	ναι ή όχι	Ενεργοποίηση ή απενεργοποίηση της υποστήριξης DDC-CI	
Reset (Επαναφορά)	ναι ή όχι	Επαναφορά του μενού σε προεπιλογή	

Exit (Έξοδος)



	Exit (Έξοδος)		Έξοδος από το μενού OSD
---	---------------	--	-------------------------

Ενδεικτική λυχνία LED

Κατάσταση	Χρώμα LED
Κατάσταση πλήρους λειτουργίας	Λευκό
Μη ενεργή κατάσταση	Πορτοκαλί

Αντιμετώπιση προβλημάτων

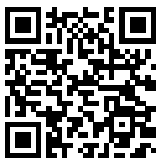
Πρόβλημα & ερώτημα	Πιθανές λύσεις
Η λυχνία (LED) τροφοδοσίας δεν ανάβει	Βεβαιωθείτε ότι το κουμπί λειτουργίας έχει ενεργοποιηθεί και το καλώδιο τροφοδοσίας είναι σωστά συνδεδεμένο σε γειωμένη πρίζα και στην οθόνη.
Δεν υπάρχουν εικόνες Στην Οθόνη	<ul style="list-style-type: none"> • Είναι σωστά συνδεδεμένο το καλώδιο τροφοδοσίας; Ελέγξτε τη σύνδεση του καλωδίου τροφοδοσίας και την τροφοδοσία. • Είναι σωστά συνδεδεμένο το καλώδιο βίντεο; (Σύνδεση με χρήση του καλωδίου VGA) Ελέγξτε τη σύνδεση του καλωδίου VGA. (Σύνδεση με χρήση του καλωδίου HDMI) Ελέγξτε τη σύνδεση του καλωδίου HDMI. (Σύνδεση με χρήση του καλωδίου DP) Ελέγξτε τη σύνδεση του καλωδίου DP. * Η Είσοδος VGA/ HDMI/DP δεν είναι διαθέσιμη σε κάθε μοντέλο. • Εάν είναι ενεργοποιημένο, κάντε επανεκκίνηση του υπολογιστή για να δείτε την αρχική οθόνη (οθόνη σύνδεσης). Εάν η αρχική οθόνη (η οθόνη σύνδεσης) εμφανιστεί, κάντε επανεκκίνηση του υπολογιστή στην κατάλληλη κατάσταση λειτουργίας (την κατάσταση ασφαλούς λειτουργίας για τα Windows 7/8/10) και κατόπιν αλλάξτε τη συχνότητα της κάρτας βίντεο. (Ανατρέξτε στη ρύθμιση βέλτιστης ανάλυσης) Στην περίπτωση που η αρχική οθόνη (οθόνη σύνδεσης) δεν εμφανιστεί, επικοινωνήστε με το κέντρο επισκευών ή τον προμηθευτή σας. • Βλέπετε το μήνυμα «Input Not Supported» (Δεν υποστηρίζεται η είσοδος) στη οθόνη; Μπορείτε να δείτε αυτό το μήνυμα όταν το σήμα από την κάρτα βίντεο υπερβαίνει τη μέγιστη ανάλυση και συχνότητα που μπορεί να διαχειριστεί σωστά η οθόνη. Ρυθμίστε τη μέγιστη ανάλυση και συχνότητα που μπορεί να διαχειριστεί η οθόνη. • Βεβαιωθείτε ότι τα προγράμματα οδήγησης οθόνης της AOC έχουν εγκατασταθεί.
Η εικόνα είναι θολή και εμφανίζει προβλήματα σκιάων	Αλλάξτε τις ρυθμίσεις αντίθεσης και φωτεινότητας. Πατήστε το πλήκτρο συντόμευσης (AUTO). Βεβαιωθείτε ότι δεν χρησιμοποιείτε ένα καλώδιο επέκτασης ή κουτί διακοπών. Συστήνουμε τη σύνδεση της οθόνης απευθείας στο συνδετήρα εξόδου κάρτας βίντεο στο πίσω μέρος.
Η εικόνα αναπηδά, τρεμοπαίζει ή εμφανίζονται κυματομορφές στην εικόνα	Μετακινήστε μακριά από την οθόνη ηλεκτρικές συσκευές που ενδέχεται να προκαλούν ηλεκτρικές παρεμβολές. Χρησιμοποιήστε το μέγιστο ρυθμό ανανέωσης που μπορεί να διαχειριστεί η οθόνη σας στην ανάλυση που χρησιμοποιείτε.
Η οθόνη έχει κολλήσει στην κατάσταση λειτουργίας αδράνειας	Ο διακόπτης ισχύος του υπολογιστή θα πρέπει να βρίσκεται στη θέση ON (Ενεργοποιημένο). Η κάρτα βίντεο του υπολογιστή θα πρέπει να εφαρμόζει σφιχτά στην υποδοχή της. Βεβαιωθείτε ότι το καλώδιο βίντεο της οθόνης είναι κατάλληλα συνδεδεμένο στον υπολογιστή. Ελέγξτε το καλώδιο βίντεο της οθόνης και σιγουρευτείτε ότι καμία από τις ακίδες δεν είναι λυγισμένη. Σιγουρευτείτε ότι ο υπολογιστής είναι λειτουργικός πατώντας το πλήκτρο CAPS LOCK στο πληκτρολόγιο ενώ παρατηρείτε τη λυχνία ένδειξης CAPS LOCK. Η ενδεικτική λυχνία θα πρέπει να ΕΝΕΡΓΟΠΟΙΕΙΤΑΙ ή να ΑΠΕΝΕΡΓΟΠΟΙΕΙΤΑΙ μετά το πάτημα του πλήκτρου CAPS LOCK.
Απουσιάζει ένα Από Τα Βασικά Χρώματα (ΚΟΚΚΙΝΟ, ΠΡΑΣΙΝΟ ή ΜΠΛΕ)	Ελέγξτε το καλώδιο βίντεο της οθόνης και σιγουρευτείτε ότι καμία από τις ακίδες δεν έχει ζημιά. Βεβαιωθείτε ότι το καλώδιο βίντεο της οθόνης είναι κατάλληλα συνδεδεμένο στον υπολογιστή.
Η εικόνα στην Οθόνη Δεν Είναι Κεντραρισμένη Η Δεν έχει το σωστό μέγεθος	Ρυθμίστε την Οριζ. θέση και την Κάθ. θέση ή πατήστε το πλήκτρο συντόμευσης (AUTO).
Η εικόνα έχει Χρωματικά Ελαττώματα (Το λευκό Δεν Φαίνεται Λευκό)	Ρυθμίστε τα χρώματα RGB ή επιλέξτε θερμοκρασία χρώματος.

Οριζόντιες Η ΚΑθετες Ανωμαλίες ΣΤΗΝ οθόνη	Χρησιμοποιήστε την κατάσταση λειτουργίας σβησίματος των Windows 7/8/10 για ρύθμιση του χρονισμού (CLOCK) και της φάσης (FOCUS). Πατήστε το πλήκτρο συντόμευσης (AUTO).
Κανονισμός & τεχνική εξυπηρέτηση	Ανατρέξτε στις πληροφορίες σχετικά με τον Κανονισμό & την τεχνική εξυπηρέτηση που περιέχονται στο εγχειρίδιο σε CD ή στην ιστοσελίδα www.aoc.com (για να βρείτε το μοντέλο που αγοράσατε στη χώρα σας και τις πληροφορίες σχετικά με τον Κανονισμό & την τεχνική εξυπηρέτηση στη σελίδα Υποστήριξης.)

Προδιαγραφές

Γενικές προδιαγραφές

Πλαίσιο	Όνομα μοντέλου	Q24G2A/BK		
	Σύστημα οδήγησης	Έγχρωμη TFT LCD		
	Μέγεθος εικόνας θέασης	60.4 cm διαγώνια		
	Πεδίο pixel	0.2055mm(H) x 0.2055mm(V)		
Λοιπά	Οριζόντιο εύρος σάρωσης	30k-230kHz(HDMI) 30k-250kHz(DP)		
	Μέγεθος οριζόντιας σάρωσης(Μέγιστο)	526.08mm		
	Κάθετο εύρος σάρωσης	48-144Hz(HDMI) 48-165Hz(DP)		
	Μέγεθος κάθετης σάρωσης(Μέγιστο)	295.92mm		
	Max resolution	2560x1440@144Hz(HDMI) 2560x1440@165Hz(DP)		
	Σύνδεση & άμεση λειτουργία	VESA DDC2B/CI		
	Πηγή τροφοδοσίας	100-240V~, 50/60Hz, 1.5A		
	Κατανάλωση ενέργειας	Τυπικό (προεπιλεγμένη φωτεινότητα και αντίθεση)	34W	
		Μέγ. (φωτεινότητα = 100, αντίθεση =100)	≤ 54W	
		Λειτουργία αναμονής	≤ 0.3W	
Φυσικά χαρακτηριστικά	Σύνδεσμος εισόδου	HDMI/DP/Earphone		
	Τύπος καλωδίου σήματος	Αποσπώμενο		
Περιβαλλοντικά στοιχεία	Θερμοκρασία	Λειτουργία	0°C ~ 40°C	
		Μη λειτουργία	-25°C ~ 55°C	
	Υγρασία	Λειτουργία	10% ~ 85% (χωρίς υγραποίηση)	
		Μη λειτουργία	5% ~ 93% (χωρίς υγραποίηση)	
	Υψόμετρο	Λειτουργία	0 ~ 5000 m (0~16404ft)	
		Μη λειτουργία	0 ~ 12192m (0~ 40000ft)	



Προκαθορισμένες καταστάσεις λειτουργίας οθόνης

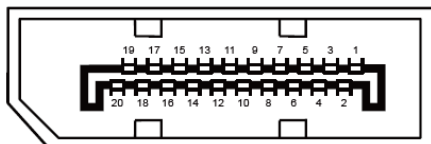
ΤΥΠΙΚΗ	ΑΝΑΛΥΣΗ	ΟΡΙΖΟΝΤΙΑ ΣΥΧΝΟΤΗΤΑ (kHz)	ΚΑΘΕΤΗ ΣΥΧΝΟΤΗΤΑ (Hz)
VGA	640x480@60Hz	31.469	59.94
	640x480@72Hz	37.861	72.809
	640x480@75Hz	37.5	75
SVGA	800x600@56Hz	35.156	56.25
	800x600@60Hz	37.879	60.317
	800x600@72Hz	48.077	72.188
	800x600@75Hz	46.875	75
XGA	1024x768@60Hz	48.363	60.004
	1024x768@70Hz	56.476	70.069
	1024x768@75Hz	60.023	75.029
SXGA	1280x1024@60Hz	63.981	60.02
	1280x1024@75Hz	79.976	75.025
WXGA+	1440x900@60Hz	55.469	59.901
WSXGA	1680x1050@60Hz	65.29	59.954
FHD	1920x1080@60Hz	67.5	60
QHD	2560x1440@60Hz	88.787	59.951
	2560x1440@75Hz	66.636	74.968
	2560x1440@120Hz	182.997	119.998
	2560x1440@144Hz	214.558	143.999
	2560x1440@165Hz(DP)	244.201	165.001
IBM MODES			
DOS	720x400@70Hz	31.469	70.087
MAC MODES			
VGA	640x480@67Hz	35	66.667
SVGA	832x624@75Hz	49.725	74.551
XGA	1024x768@75Hz	60.241	74.927

Αναθέσεις ακίδων



Καλώδιο σήματος έγχρωμης οθόνης 19 ακίδων

Αρ. ακίδας	Ονομασία σήματος	Αρ. ακίδας	Ονομασία σήματος	Αρ. ακίδας	Ονομασία σήματος
1.	Δεδομένα TMDS 2+	9.	Δεδομένα TMDS 0-	17.	Γείωση DDC/CEC
2.	Θωράκιση δεδομένων TMDS 2	10.	Ρολόι TMDS +	18.	Τροφοδοσία +5V
3.	Δεδομένα TMDS 2-	11.	Θωράκιση ρολογιού TMDS	19.	Ανίχνευση άμεσης σύνδεσης
4.	Δεδομένα TMDS 1+	12.	Ρολόι TMDS-		
5.	Θωράκιση δεδομένων TMDS 1	13.	CEC		
6.	Δεδομένα TMDS 1-	14.	Δεσμευμένο (N.C. στη συσκευή)		
7.	Δεδομένα TMDS 0+	15.	SCL		
8.	Θωράκιση δεδομένων TMDS 0	16.	SDA		



Καλώδιο σήματος έγχρωμης οθόνης 20 ακίδων

Αρ.ακίδας	Ονομασία σήματος	Αρ.ακίδας	Ονομασία σήματος
1	ML_Lane 3 (n)	11	ΓΕΙΩΣΗ
2	ΓΕΙΩΣΗ	12	ML_Lane 0 (p)
3	ML_Lane 3 (p)	13	CONFIG1
4	ML_Lane 2 (n)	14	CONFIG2
5	ΓΕΙΩΣΗ	15	AUX_CH(p)
6	ML_Lane 2 (p)	16	ΓΕΙΩΣΗ
7	ML_Lane 1 (n)	17	AUX_CH(n)
8	ΓΕΙΩΣΗ	18	Ανίχνευση άμεσης σύνδεσης
9	ML_Lane 1 (p)	19	Επιστροφή DP_PWR
10	ML_Lane 0 (n)	20	DP_PWR

Σύνδεση & άμεση λειτουργία (Plug and Play)

Δυνατότητα «Σύνδεση & άμεση λειτουργία» DDC2B

Η οθόνη αυτή είναι εξοπλισμένη με δυνατότητες VESA DDC2B σύμφωνα με τα πρότυπα VESA DDC STANDARD. Επιτρέπει στην οθόνη να ενημερώνει το κεντρικό σύστημα για την ταυτότητά της και ανάλογα με το επίπεδο DDC που χρησιμοποιείται αποστέλλει πρόσθετες πληροφορίες για τις δυνατότητες της οθόνης.

Το DDC2B είναι ένα κανάλι δεδομένων δύο κατευθύνσεων το οποίο βασίζεται στο πρωτόκολλο I2C. Το κεντρικό σύστημα μπορεί να ζητήσει πληροφορίες EDID πάνω από το κανάλι DDC2B.