

AOC
GAMING



دليل استخدام شاشة LCD
إضاءة خلفية باستخدام
Q24G2A/BK

www.aoc.com

©2023 AOC. All Rights Reserved.

HDMI[®]
HIGH-DEFINITION MULTIMEDIA INTERFACE

١	السلامة
١	المفاهيم الترميزية
	الطاقة ٢
٣	التثبيت
٤	التنظيف
٥	غير ذلك
٦	الإعداد
٦	محتويات العبوة
٧	إعداد الحامل والقاعدة
٨	ضبط زاوية الرؤية
٩	توصيل الشاشة
١٠	التحضير لتثبيت ذراع التعليق على الحائط الاختياري
١٢	وظيفة Adaptive-Sync
١٣	الضبط
١٣	مفاتيح التشغيل السريع
١٤	إعداد المعلومات المعروضة على الشاشة
٥١	Luminance (الإشراق)
٦١	Color Setup (إعداد اللون)
٧١	Picture Boost (دعم الصورة)
٨١	OSD Setup (إعداد المعلومات المعروضة على الشاشة)
٩١	Game Setting (إعداد الألعاب)
٠٢	Extra (الملحقات)
١٢	Exit (خروج)
٢٢	مؤشر بيان الحالة
٢٣	استكشاف الأعطال وإصلاحها
٢٤	المواصفات
٢٤	مواصفات عامة
٢٥	أوضاع العرض المعدة مسبقاً
٢٦	تعيين الدبابيس
٢٧	التوصيل والتشغيل

السلامة

المفاهيم الترميزية

توضح الأقسام الفرعية التالية المفاهيم الترميزية المستخدمة في هذا الدليل؛

الملاحظات والتنبيهات والتحذيرات

قد تكون قوالب النصوص الواردة في هذا الدليل مرفقة برموز ومكتوبة بخط عريض أو مائل. وهذه القوالب عبارة عن ملاحظات وتنبيهات وتحذيرات يتم استخدامها على النحو التالي:



ملاحظة: تشير الملاحظة إلى معلومات مفيدة تساعدك على استخدام نظام الكمبيوتر على النحو الأمثل.



تنبيه: يشير التنبيه إلى وجود أضرار محتملة قد تؤدي إلى تلف الجهاز أو فقدان البيانات كما يرشدك إلى كيفية تجنب المشكلات المماثلة.



تحذير: تحذير يشير إلى احتمال التعرض لإصابة جسدية كما يرشدك إلى كيفية تجنب المشكلة. قد تظهر بعض التحذيرات بتنسيقات بديلة وقد لا تكون مرفقة برموز. وفي الحالات المماثلة، فإن العرض المحدد للتحذير يكون مصرح به من قبل السلطة التنظيمية.

الطاقة

⚠️ ينبغي تشغيل الشاشة باستخدام مصدر تيار كهربائي من النوع الموضح على الملصق الخاص بها فقط. وفي حال عدم التأكد من نوع التيار الكهربائي المتاح في منزلك، اتصل بالموزع أو بشركة الكهرباء المحلية.

⚠️ الشاشة مزودة بقباس مؤرض ذي ثلاثة-دبابيس، قابس مزود بدبوس تأريض ثالث، وكأحد خصائص الأمان، لا يتناسب هذا القابس إلا مع مقبس الطاقة المؤرض. في حالة عدم توافق المقبس مع القابس ثلاثي الأسلاك، استعن بفني كهرباء لتركيب المقبس الصحيح أو استخدم مهابىء لتأريض الشاشة بأمان، لا تقم بإبطال غرض السلامة الخاص بقباس التوصيل الأرضي.

⚠️ قم بفصل الشاشة أثناء العواصف البرقية أو في حالة عدم استخدامها لفترة طويلة، حيث يعمل ذلك على حمايتها من التلف الذي قد يلحق بها نتيجة التدفق المفاجئ للتيار الكهربائي.

⚠️ لا تقم بالتحميل الزائد على مقسمات التيار أو كبلات الإطالة، فقد يؤدي ذلك إلى حدوث حريق أو صدمة كهربائية.

⚠️ لضمان الحصول على جودة تشغيل مناسبة، لا تستخدم الشاشة إلا مع أجهزة الكمبيوتر المدرجة في قائمة UL والمجهزة بمقابس مهيأة بحيث تناسب الجهد الكهربائي من 100 إلى 240 فولت تيار متردد، وتيار 5 أمبير على الأقل.

⚠️ ينبغي تركيب مقبس التيار الموجود على الحائط بالقرب من الشاشة بحيث يمكن الوصول إليه بسهولة.

التثبيت

⚠️ تجنب وضع الشاشة على عربة أو كتيفة أو طاولة غير ثابتة أو حامل أو حامل ثلاثي غير ثابت، فقد يتسبب سقوطها في إصابة الشخص الذي يستخدمها وإتلافها. احرص على استخدام عربة أو حامل أو حامل ثلاثي أو كتيفة أو طاولة موصى بها من الجهة المصنعة أو التي تم شراؤها مع المنتج فقط. اتبع التعليمات الواردة من الجهة المصنعة عند تثبيت المنتج واستخدم ملحقات التثبيت الموصى بها من قبل الجهة المصنعة، كما ينبغي توخي الحذر والعناية عند نقل المنتج والمنضدة المتحركة معًا.

⚠️ لا تدفع بأي جسم داخل الفتحات الموجودة بالغلaf الخارجي للشاشة، فقد ينتج عن ذلك حدوث أعطال في أجزاء الدائرة الكهربائية مما يؤدي إلى حدوث حريق أو صدمة كهربائية. ولا تقم أبدًا بسكب سوائل على الشاشة.

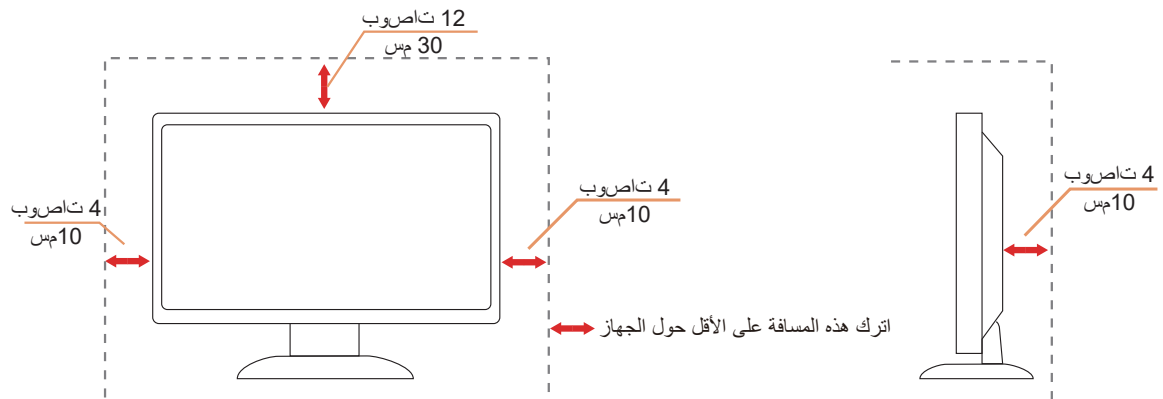
⚠️ تجنب وضع الجزء الأمامي من الشاشة على الأرض.

⚠️ في حالة تثبيت الشاشة على حائط أو رف، استخدم أدوات التثبيت المعتمدة من الجهة المصنعة واتباع التعليمات الخاصة بها.

⚠️ اترك مساحة خالية حول الشاشة كما هو موضح أدناه، إذ يؤدي عدم القيام بذلك إلى نقص دوران الهواء، ومن ثم ارتفاع درجة الحرارة مما قد يؤدي إلى نشوب حريق أو إلحاق الضرر بالشاشة.

⚠️ تجنب تلف محتمل مثل تقشر اللوحة من الإطار، تأكد من عدم إمالة الشاشة لأسفل بزوايا أكبر من ٥- درجات. إذا تم تجاوز الحد الأقصى لقياس زاوية الإمالة لأسفل البالغ ٥- درجات، فلن يكون تلف الشاشة مشمولاً بالضمان
اطلع أدناه على مسافات التهوية الموصى بها حول الشاشة عند تثبيتها على الحائط أو على الحامل:

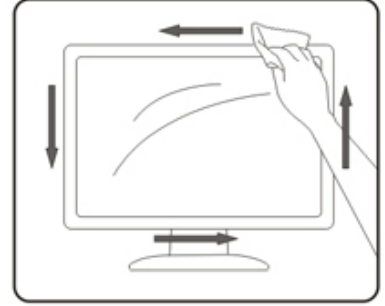
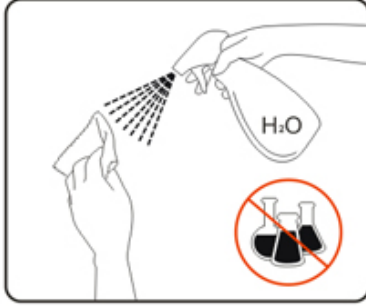
تثبيت الشاشة باستخدام حامل



التنظيف

! نطّف الحاوية الخارجية بانتظام بقطعة قماش ناعمة مرطبة بمياه.

! عند التنظيف، استخدم قطعة قطن ناعمة أو قطعة قماش ميكروفايبر. ينبغي أن تكون قطعة القماش رطبة وجافة تقريبًا بحيث تمنع دخول سائل في الحاوية.



! يرجى فصل كبل الطاقة قبل تنظيف المنتج.

غير ذلك

⚠ في حالة انبعاث رائحة غريبة من المنتج أو أصوات أو دخان، قم بفصل قابس الطاقة على الفور والاتصال بمركز الصيانة.

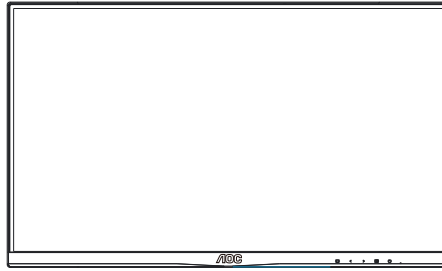
⚠ تأكد من عدم سد فتحات التهوية بمنضدة أو ستارة.

⚠ لا تعرض شاشة LCD لاهتزازات شديدة أو صدمات قوية أثناء التشغيل.

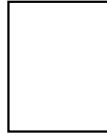
⚠ تجنب الطرق على الشاشة أو إسقاطها أثناء التشغيل أو النقل.

الإعداد

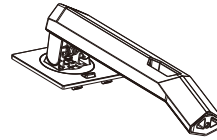
محتويات العبوة



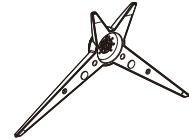
Quick Start



Warranty Card



Stand



Base



Power Cable



DP Cable



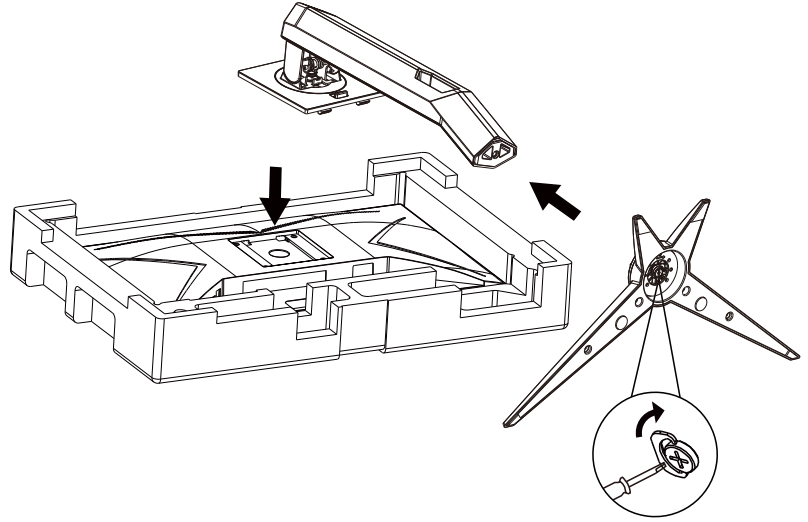
HDMI Cable

* لا تتوفر كل كبلات الإشارة في كل البلدان والمناطق. يرجى التحقق من الموزع المحلي أو المكتب الفرعي التابع لشركة AOC.

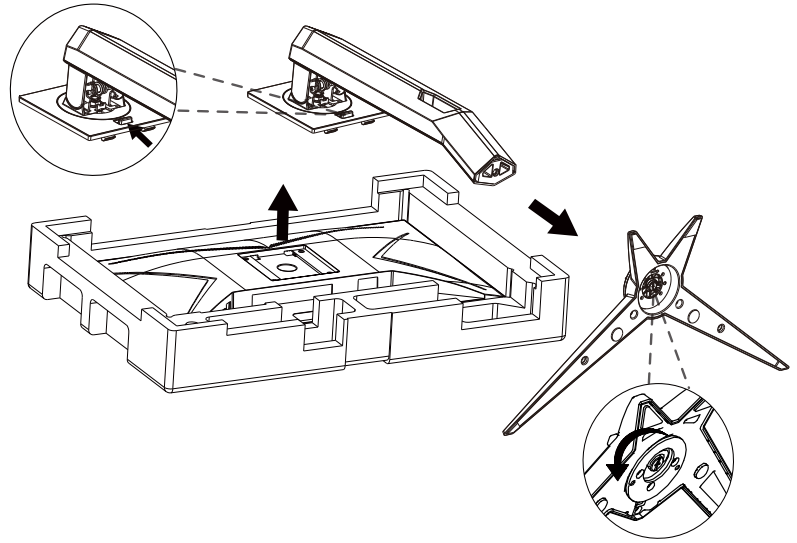
إعداد الحامل والقاعدة

يُرجى اتباع الخطوات الموضحة أدناه لإعداد القاعدة أو إزالتها.

الإعداد:

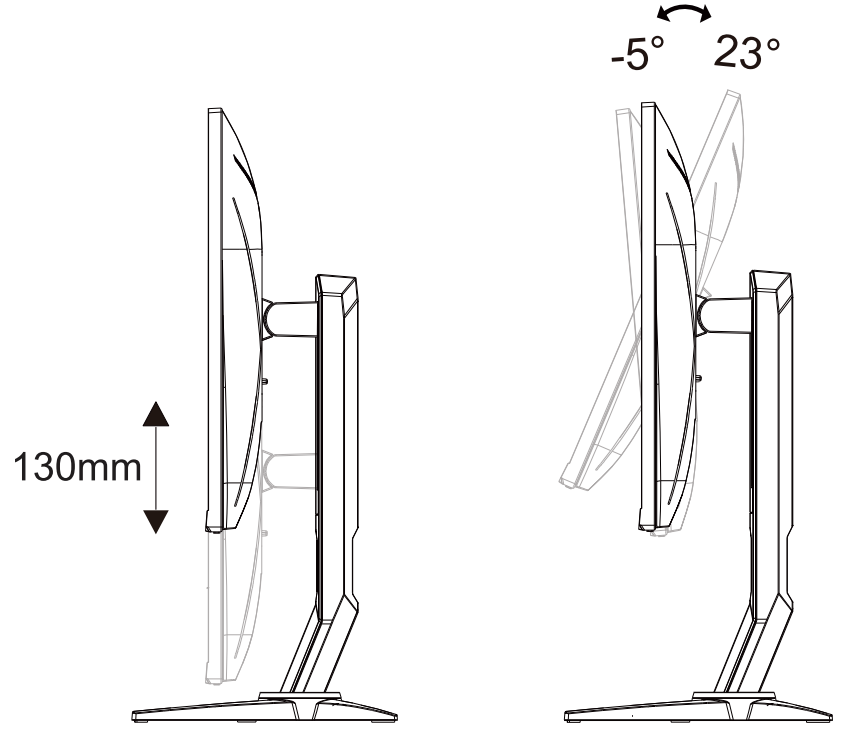


الإزالة:



ضبط زاوية الرؤية

لضمان الحصول على الرؤية المثلى، نوصي بالنظر إلى الشاشة بالكامل، ثم ضبط زاوية الشاشة حسبما يتراءى لك. أمسك الحامل لكي لا تسقط الشاشة عند تغيير الزاوية. يمكنك ضبط الشاشة كما هو موضح أدناه:



ملاحظة:

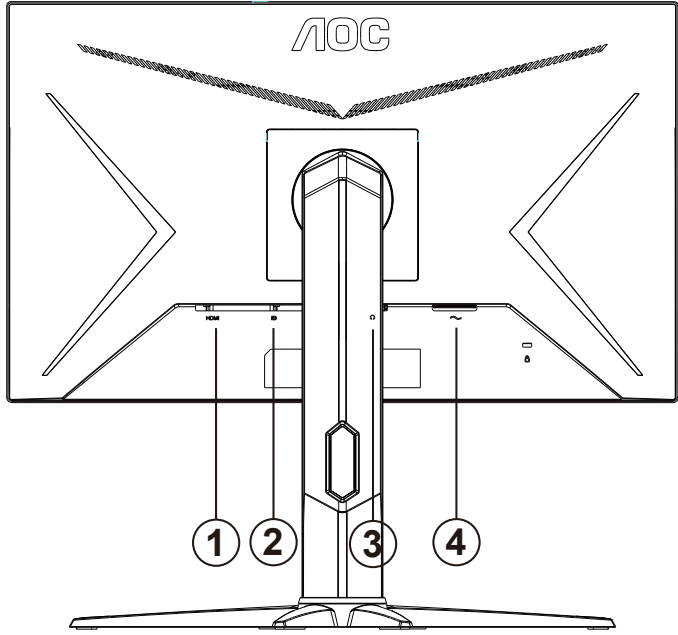
فعلت شوح يف LCD قشاش سمل ببستي دق. ءيوازلا رييغت دنع LCD قشاش سملت ال

تحذير:

- 1- لتجنب تلف محتمل في الشاشة مثل تقشر اللوحة، تأكد من عدم إمالة الشاشة لأسفل بزاوية أكبر من ٥ درجات.
- 2- اضغط على الشاشة أثناء ضبط زاويتها. أمسكها من الإطار فقط.

توصيل الشاشة

توصيلات الكبلات الموجودة بالجزء الخلفي من الشاشة وجهاز الكمبيوتر:



٣- HDMI

٤- DP

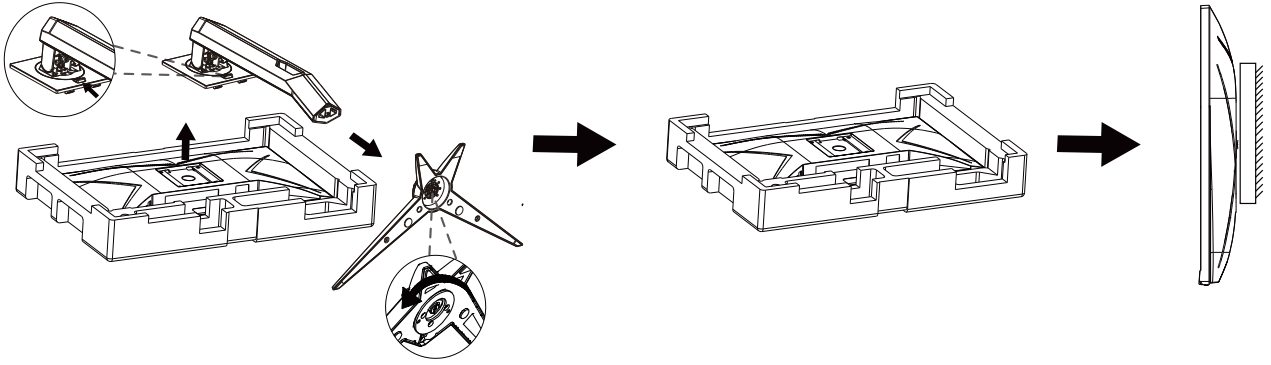
٥- Earphone

٦- Power

التوصيل بالكمبيوتر

- ١- قم بتوصيل سلك الطاقة بالجزء الخلفي من شاشة العرض بطريقة محكمة.
 - ٢- قم بإيقاف تشغيل الكمبيوتر وقم بفصل كبل الطاقة.
 - ٣- قم بتوصيل كبل الإشارة الخاص بشاشة العرض بموصل الفيديو الموجود على الجزء الخلفي من الكمبيوتر.
 - ٤- قم بتوصيل سلك الطاقة الخاص بالكمبيوتر وشاشة العرض بمأخذ تيار كهربائي قريب.
 - ٥- قم بتشغيل الكمبيوتر وشاشة العرض.
- في حالة ظهور صورة على الشاشة، تكون عملية التركيب والتوصيل قد تمت بنجاح. ولكن في حالة عدم ظهور صورة، انظر حل المشكلات.
- لحماية الجهاز، احرص دائماً على إغلاق جهاز الكمبيوتر وشاشة LCD قبل التوصيل.

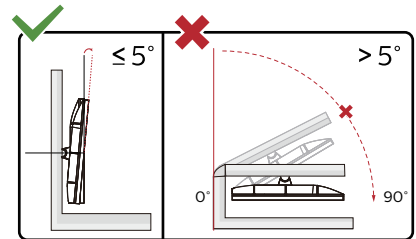
التحضير لتركيب ذراع التعليق على الحائط الاختياري.



يمكن تركيب الشاشة على ذراع معلق بالحائط يتم شراؤه على حدة. قم بفصل الطاقة قبل هذا الإجراء. اتبع الخطوات التالية:

1. قم بإزالة القاعدة.
2. اتبع تعليمات المصنِّع لتجميع الذراع المعلق على الحائط.
3. ضع الذراع المعلق في الحائط على مؤخرة الشاشة. قم بمحاذاة الفتحات الموجودة في الذراع مع الفتحات الموجودة بالشاشة.
4. قم بتركيب 4 مسامير في الفتحات وقم بإحكام ربطها.
5. أعد توصيل الكبلات. راجع دليل المستخدم المرفق مع ذراع التعليق بالحائط الاحتياطي للحصول على تعليمات بشأن التركيب في الحائط.

ملاحظة: لا تتوفر فتحات مسامير التعليق VESA مع كافة الطرازات، برجاء التحقق من ذلك مع الموزع أو الإدارة الرسمية لشركة



* قد يختلف تصميم الشاشة عن المبين في الرسوم التوضيحية.

تحذير:

- ١- لتجنب تلف محتمل في الشاشة مثل تقشر اللوحة، تأكد من عدم إمالة الشاشة لأسفل بزاوية أكبر من ٥- درجات.
- ٢- ا تضغط على الشاشة أثناء ضبط زاويتها. أمسكها من الإطار فقط.

وظيفة التوافق مع G-SYNC

- ١- تعمل وظيفة التوافق مع G-SYNC باستخدام DP
- ٢- للاستمتاع بتجربة ألعاب مثالية باستخدام G-Sync, يلزم شراء بطاقة وحدة معالجة رسومات NVIDIA تدعم G-Sync.

متطلبات نظام G-SYNC

كمبيوتر مكتبي موصّل بشاشة G-SYNC:
بطاقات الرسومات المدعومة: تتطلب ميزات G-SYNC بطاقات رسومات NVIDIA GeForce® GTX 650 Ti BOOST أو أعلى.
برنامج التشغيل: R340.52 أو أحدث
نظام التشغيل:

Windows 10

Windows 8.1

Windows 7

متطلبات النظام: يجب دعم تقنية DisplayPort 1.2 الخاصة بوحدة معالجة الرسومات.

كمبيوتر دفتري موصّل بشاشة G-SYNC:

بطاقات الرسومات المدعومة: بطاقات رسومات NVIDIA GeForce® GTX 980M أو GTX 970M أو GTX 965M GPU أو أعلى
برنامج التشغيل: R340.52 أو أعلى
نظام التشغيل:

Windows 10

Windows 8.1

Windows 7

متطلبات النظام: يجب دعم تقنية DisplayPort 1.2 المستمدة مباشرة من وحدة معالجة الرسومات.
تفاصيل إضافية: <https://www.nvidia.cn>: قرايزي جري, NVIDIA G-SYNC لوح تامل عمل انم دي زمل

وظيفة Adaptive-Sync

- 1- تعمل وظيفة Adaptive-Sync باستخدام DP/HDMI
 - 2- بطاقة الرسومات المتوافقة: في ما يلي قائمة البطاقات الموصى بها، ويمكن التحقق منها من خلال زيارة www.AMD.com
- بطاقات الرسومات

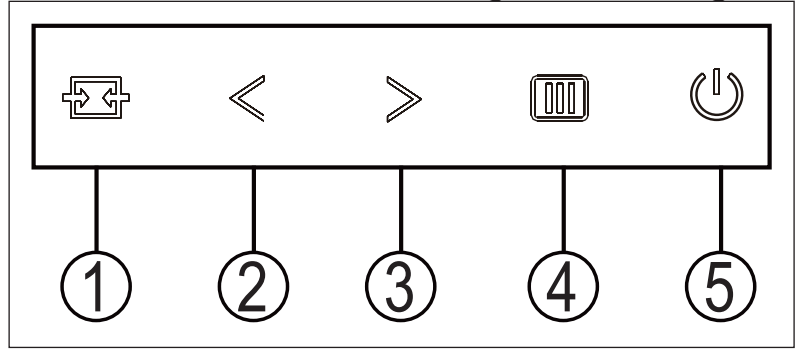
- Radeon™ RX Vega series
- Radeon™ RX ٥٠٠ series
- Radeon™ RX ٤٠٠ series
- Radeon™ R٩/R٧ ٣٠٠ series (عائنتساي) R٩ ٣٧٠/X و R٧ ٣٧٠/X و R٧ ٢٦٥
- (Radeon™ Pro Duo (٢٠١٦
- Radeon™ R٩ Nano series
- Radeon™ R٩ Fury series
- Radeon™ R٩/R٧ ٢٠٠ series (عائنتساي) R٩ ٢٧٠/X و R٩ ٢٨٠/X)

المعالجات

- AMD Ryzen™ ٧ ٢٧٠٠U
- AMD Ryzen™ ٥ ٢٥٠٠U
- AMD Ryzen™ ٥ ٢٤٠٠G
- AMD Ryzen™ ٣ ٢٣٠٠U
- AMD Ryzen™ ٣ ٢٢٠٠G
- AMD PRO A١٢-٩٨٠٠
- AMD PRO A١٢-٩٨٠٠E
- AMD PRO A١٠-٩٧٠٠
- AMD PRO A١٠-٩٧٠٠E
- AMD PRO A٨-٩٦٠٠
- AMD PRO A٦-٩٥٠٠
- AMD PRO A٦-٩٥٠٠E
- AMD PRO A١٢-٨٨٧٠
- AMD PRO A١٢-٨٨٧٠E
- AMD PRO A١٠-٨٧٧٠
- AMD PRO A١٠-٨٧٧٠E
- AMD PRO A١٠-٨٧٥٠B
- AMD PRO A٨-٨٦٥٠B
- AMD PRO A٦-٨٥٧٠
- AMD PRO A٦-٨٥٧٠E
- AMD PRO A٤-٨٣٥٠B
- AMD A١٠-٧٨٩٠K
- AMD A١٠-٧٨٧٠K
- AMD A١٠-٧٨٥٠K
- AMD A١٠-٧٨٠٠
- AMD A١٠-٧٧٠٠K
- AMD A٨-٧٦٧٠K
- AMD A٨-٧٦٥٠K
- AMD A٨-٧٦٠٠
- AMD A٦-٧٤٠٠K

الضبط

مفاتيح التشغيل السريع



1	المصدر/خروج
2	وضع الألعاب/<
3	لنقطة المركزية/>
4	القائمة/إدخال
5	الطاقة

الطاقة

اضغط على زر الطاقة لتشغيل الشاشة.

القائمة/إدخال

عند عدم وجود أي قائمة معلومات معروضة على الشاشة، اضغط عليه لعرض قائمة المعلومات أو لتأكيد الاختيار. اضغط عليه لمدة ثانيتين تقريبًا لإيقاف تشغيل الشاشة.

وضع الألعاب/<

عند عدم وجود أي قائمة معلومات معروضة على الشاشة، اضغط على المفتاح «<» لفتح وظيفة وضع الألعاب، ثم اضغط على المفتاح «>» أو «>>» لتحديد وضع ألعاب FPS أو RTS أو Racing أو Gamer 1 أو Gamer 2 أو Gamer 3 حسب أنواع الألعاب المختلفة.

النقطة المركزية/>

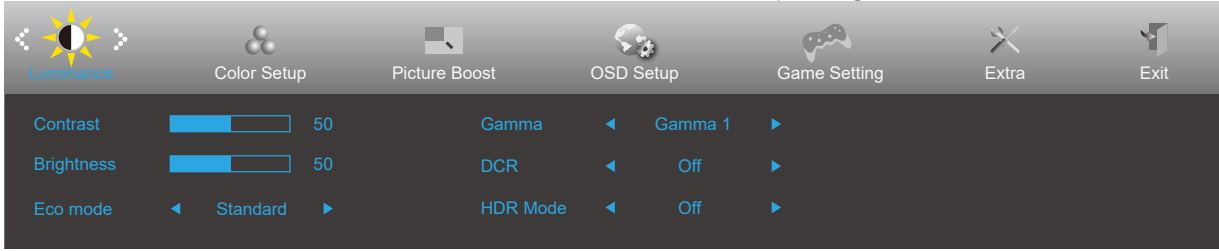
عند عدم وجود أي قائمة معلومات معروضة على الشاشة، اضغط على زر Dial Point (النقطة المركزية) لإظهار/إخفاء النقطة المركزية.

المصدر/خروج

عند إغلاق قائمة المعلومات المعروضة على الشاشة، سيؤدي الضغط على الزر Source/Exit (المصدر/خروج) نفس وظيفة مفتاح التشغيل السريع للمصدر. عندما تكون قائمة المعلومات المعروضة على الشاشة مغلقة، سيؤدي الضغط مع الاستمرار على الزر Source/Exit (المصدر/خروج) لمدة ثانيتين تقريبًا إلى تشغيل وظيفة التهيئة التلقائية.

إعداد المعلومات المعروضة على الشاشة

تعليمات أساسية وبسيطة عن مفاتيح التحكم.

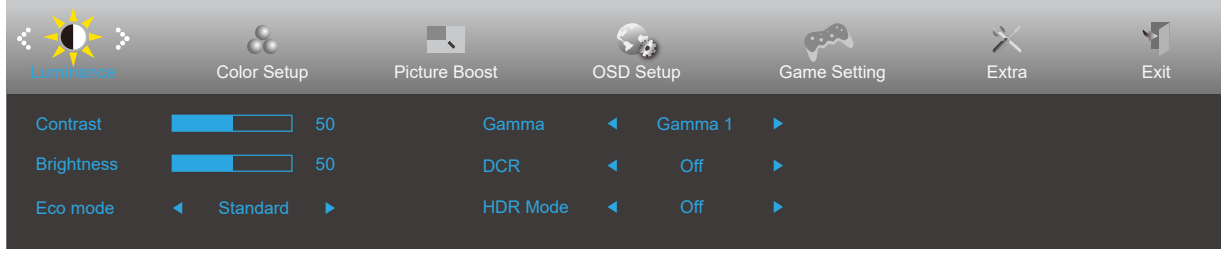


- ١- اضغط على زر القائمة لتنشيط نافذة المعلومات المعروضة على الشاشة.
- ٢- اضغط على زر السهم > أو < للتنقل عبر الوظائف. بمجرد تحديد الوظيفة المطلوبة، اضغط على زر القائمة لتنشيطها، واضغط على زر السهم > أو < للتنقل عبر وظائف القائمة الفرعية. بمجرد تحديد الوظيفة المطلوبة، اضغط على زر القائمة لتنشيطها.
- ٣- اضغط على زر السهم > أو < لتغيير إعدادات الوظيفة المحددة. اضغط على الزر (تلقائي) AUTO للخروج. إذا أردت تعديل أية وظيفة أخرى، كرر الخطوتين ٢ و٣.
- ٤- وظيفة قفل المعلومات المعروضة على الشاشة: لقفل المعلومات المعروضة على الشاشة، اضغط مع الاستمرار على زر القائمة عندما تكون الشاشة متوقفة عن العمل واضغط زر الطاقة لتشغيل الشاشة. لإلغاء قفل المعلومات المعروضة على الشاشة، اضغط مع الاستمرار على زر القائمة عندما تكون الشاشة متوقفة عن العمل واضغط زر الطاقة لتشغيل الشاشة..

ملاحظات:

- ١- إذا كان المنتج به مصدر دخل واحد للإشارة، يتم تعطيل عنصر «تحديد الإدخال».
- ٢- إذا كان حجم شاشة المنتج ٤: ٣ أو كانت دقة إشارة الإدخال هي الدقة الأصلية، فإن عنصر «نسبة الصورة» غير صالح.
- ٣- يمكن أن تعرض الحالات الأربع لوضع OCE (باستثناء الوضع القياسي) و RCD ووضع BCD وتمييز النافذة حالة واحدة فقط في كل مرة.

(الإشراق) Luminance

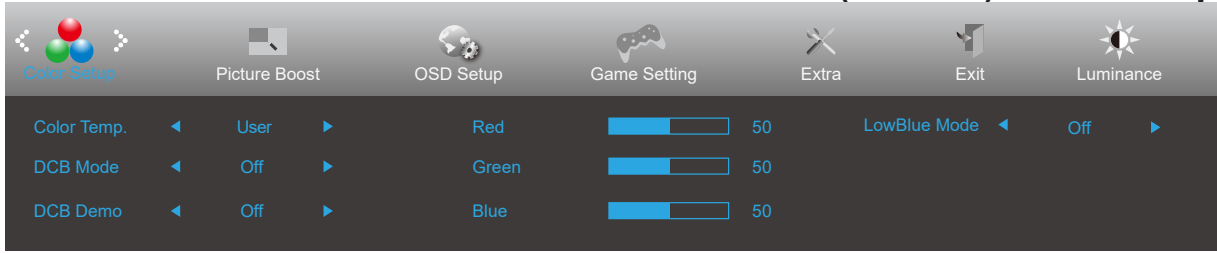


التباين من السجل الرقمي.	١٠٠٠	Contrast (التباين)
ضبط الإضاءة الخلفية	١٠٠٠	Brightness (السطوع)
الوضع القياسي	<input checked="" type="checkbox"/> Standard (قياسي)	Eco mode (الوضع الاقتصادي)
وضع النص	<input checked="" type="checkbox"/> Text (نص)	
وضع الإنترنت	<input checked="" type="checkbox"/> Internet (الإنترنت)	
وضع الألعاب	<input checked="" type="checkbox"/> Game (الألعاب)	
وضع الأفلام	<input checked="" type="checkbox"/> Movie (فيلم)	
وضع الرياضة	<input checked="" type="checkbox"/> Sports (رياضة)	
وضع القراءة	<input checked="" type="checkbox"/> Reading (القراءة)	
الضبط على جاما ١	Gamma ١ (جاما ١)	
الضبط على جاما ٢	Gamma ٢ (جاما ٢)	
الضبط على جاما ٣	Gamma ٣ (جاما ٣)	
تعطيل نسبة التباين الديناميكي	Off (إيقاف تشغيل)	DCR (نسبة التباين الديناميكي)
تشغيل نسبة التباين الديناميكي	<input checked="" type="checkbox"/> On (تشغيل)	
. فيرشبلا فيمنتلا ريرقت عضو طبض	Off (إيقاف تشغيل)	HDR Mode (نموذج تقرير التنمية البشرية)
	HDR Picture (ريرقت فيرشبلا فيمنتلا)	
	HDR Movie (ريرقت مليف فيرشبلا فيمنتلا)	
	HDR Game (ريرقت بأعلأ فيرشبلا فيمنتلا)	

ملحوظة:

عند ضبط "وضع HDR" على حالة غير متوقعة ، لا يمكن ضبط عن E اصر "الوضع الاقتصادي" و "السطوع" و "جاما".

Color Setup (إعداد اللون)

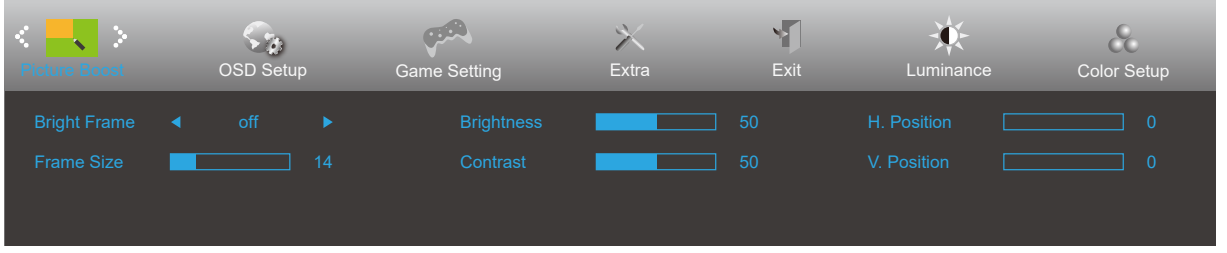


استعادة درجة حرارة اللون الدافئة من .EEPROM	Warm (دافئ)	Color Temp. (درجة حرارة اللون)		
استعادة درجة حرارة اللون العادية من .EEPROM	Normal (عادي)			
استعادة درجة حرارة اللون الباردة من .EEPROM	Cool (بارد)			
استعادة درجة حرارة اللون SRGB من .EEPROM	sRGB			
استعادة درجة حرارة اللون من .EEPROM	User (المستخدم)			
DCB عضو لي طعت	Off (إيقاف تشغيل)	DCB Mode (وضع DCB)		
Full Enhance تفعيل الوضع	Full Enhance (التحسين الكامل)			
Nature Skin تفعيل الوضع	Nature Skin (اللون الطبيعي)			
Green Field تفعيل الوضع	Green Field (الحقل الأخضر)			
Sky-blue تفعيل الوضع	Sky-blue (أزرق سماوي)			
AutoDetect تفعيل الوضع	AutoDetect (الكشف التلقائي)	DCB Demo (العرض التوضيحي DCB)		
تعطيل أو تمكين العرض التوضيحي.	On (تشغيل) أو Off (إيقاف تشغيل)			
اكتساب اللون الأحمر من السجل الرقمي.	10000			Red (أحمر)
اكتساب اللون الأخضر من السجل الرقمي.	10000			Green (أخضر)
اكتساب اللون الأزرق من السجل الرقمي.	10000	Blue (أزرق)	LowBlue Mode (وضع الأزرق المنخفض)	
تقليل موجة الضوء الأزرق من خلال التحكم في درجة الحرارة اللونية.	إيقاف / وسائط متعددة / إنترنت / مكتب / قراءة			

ملاحظة:

«نوللا دادعا» نمض دوجوملا رصانعلما عيمجل يدعتن كميدلا ، ليغشتلا فاقيل مدء تلاحىء «قارشلا» نمض «HDR عضو» طبض دذء

Picture Boost (دعم الصورة)

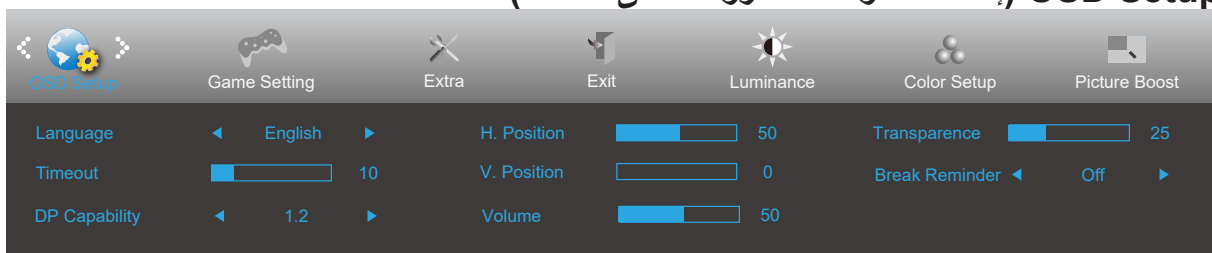


تعطيل أو تمكين إطار السطوع	On (تشغيل) أو Off (إيقاف تشغيل)	Bright Frame (إطار السطوع)	
ضبط حجم الإطار.	١٤-١٠٠	Frame Size (حجم الإطار)	
ضبط درجة سطوع الإطار.	٠-١٠٠	Brightness (السطوع)	
ضبط درجة تباين الإطار.	٠-١٠٠	Contrast (التباين)	
ضبط الوضع الأفقي للإطار	٠-١٠٠	H. position (الوضع الأفقي)	
ضبط الوضع الرأسي للإطار	٠-١٠٠	V. position (الوضع الرأسي)	

ملحوظة:

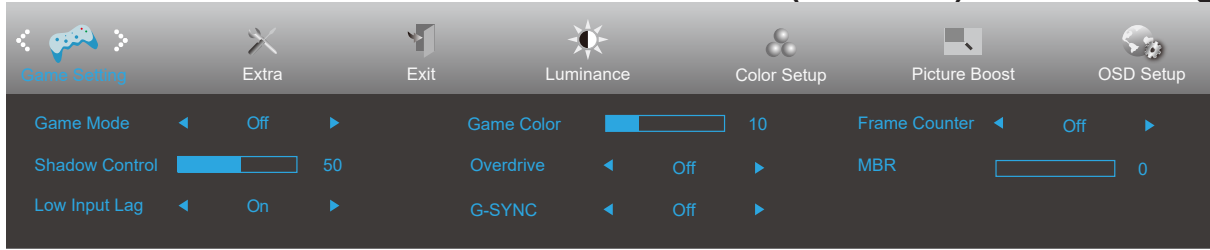
- للحصول على تجربة مشاهدة أفضل ، اضبط السطوع والتباين وموضع الإضاءة.
- عند ضبط "وضع HDR" ضمن "الإشراق" على حالة عدم إيقاف التشغيل ، لا يمكن تعديل جميع العناصر الموجودة تحت "دعم الصورة".

OSD Setup (إعدادات المعلومات المعروضة على الشاشة)



تحديد لغة المعلومات المعروضة على الشاشة		Language (اللغة)	
ضبط مهلة قائمة المعلومات المعروضة على الشاشة.	١٢٠-٥	Timeout (المهلة)	
تعيين اجمل اذن اذم ازل ا قفيظو م عدي مدحو DP1.2 نأ ودا قراش اإل ا رديت	1.1/1.2	DP Capability (تعيين اذم اإل ا رديت)	
ضبط الوضع الأفقي للمعلومات المعروضة على الشاشة	١٠٠٠٠	H. Position (وضع أفقي)	
ضبط الوضع الرأسى للمعلومات المعروضة على الشاشة	١٠٠٠٠	V. Position (وضع رأسى)	
ضبط مستوى الصوت.	١٠٠٠٠	Volume (مستوى الصوت)	
ضبط درجة نقاء قائمة المعلومات المعروضة على الشاشة.	١٠٠٠٠	Transparence (النقاء)	
إظهار رسالة التنذير بالاستراحة إذا استمر المستخدم في العمل لأكثر من ساعة واحدة	On (تشغيل) أو Off (إيقاف تشغيل)	Break Reminder (رسالة تنذير الاستراحة)	

(إعدادات الألعاب) Game Setting




بدون تحسين عبر لعبة الصورة الذكية	Off (إيقاف)	Game Mode (وضع الألعاب)	
لتشغيل ألعاب FPS. تحسين تفاصيل مستوى اللون الأسود في السمات الداكنة.	FPS (تصويب منظور الشخص الأول)		
لتشغيل ألعاب RTS. تحسين جودة الصورة.	RTS (استراتيجية الوقت الحقيقي)		
لتشغيل ألعاب السباق، وتوفير أسرع وقت استجابة وتشبع عالي للألوان.	Racing (السباق)		
حفظ إعدادات المستخدم المفضلة باسم اللاعب ١.	١ Gamer (اللاعب ١)		
حفظ إعدادات المستخدم المفضلة باسم اللاعب ٢.	٢ Gamer (اللاعب ٢)		
حفظ إعدادات المستخدم المفضلة باسم اللاعب ٣.	٣ Gamer (اللاعب ٣)		
الإعدادات الافتراضية للتحكم في الظلال هو ٥٠، ويمكن للمستخدم النهائي ضبط القيمة من ٥٠ إلى ١٠٠ أو ٠ لزيادة التباين من أجل الحصول على صورة واضحة.	١٠٠-٠	Shadow Control (التحكم في الظلال)	
إذا كانت الصورة داكنة أكثر مما ينبغي لرؤية التفاصيل بوضوح، يتم الضبط من ٥٠ إلى ١٠٠ للحصول على صورة واضحة.			
إذا كانت الصورة فاتحة أكثر مما ينبغي لرؤية التفاصيل بوضوح، يتم الضبط من ٥٠ إلى ٠ للحصول على صورة واضحة.			
إيقاف تشغيل مخزن الإطارات المؤقت لتقليل التأخر في الإدخال	On (تشغيل) / Off (إيقاف)	Low input Lag (تأخر الإدخال المنخفض)	
سيوفر لون اللعبة مستوى من ٠ إلى ٢٠ لضبط درجة التشبع للحصول على صورة أفضل.	٢٠-٠	Game Color (لون اللعبة)	
ضبط زمن الاستجابة.	Off (إيقاف تشغيل)	Overdrive (التشغيل الزائد)	
	Weak (ضعيف)		
	Medium (متوسط)		
	Strong (قوي)		
Boost			
أهبطع وأ Adaptive-Sync (G-SYNC) مقيظونجّم	On (ليغشنة) / Off (قأقيا)	G-SYNC (فر في طُرز محددة)	
عرض التردد الرأسي في الزاوية المحددة	إيقاف / يمين لأعلى / يمين لأسفل / يسار / يسار لأعلى	عداد الإطارات	
بمكرحلا شويوشد ليلقت طبضا	0-20	MBR	

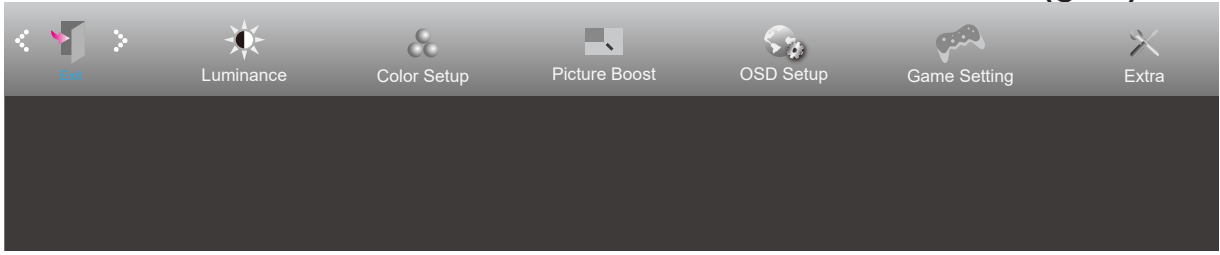
ملحوظة:

عند ضبط "وضع HDR" ضمن "الإسراق" على حالة عدم إيقاف التشغيل، لا يمكن تعديل عناصر "وضع الألعاب" و "التحكم في الظلال" و "لون اللعبة" ضمن "إعدادات اللعبة".

Extra	Exit	Luminance	Color Setup	Picture Boost	OSD Setup	Game Setting
Input Select	Auto	DDC/CI	Yes		Resolution : 1920(H)X1080(V)	
Off Timer	00	Reset	No		H. Frequency : 67KHz	
Image Ratio	Wide				V. Frequency : 60Hz	

تحديد مصدر إشارة الدخل		Input Select (تحديد الدخل)	
تحديد وقت إيقاف DC	٢٤-٠ ساعة	Off timer (موقت الإيقاف)	
تحديد عرض نسبة عرض الصورة إلى ارتفاعها.	Wide (عريض)	Image Ratio (نسبة عرض الصورة إلى ارتفاعها)	
	٤:٣		
	1:1		
	17" (4:3)		
	19" (4:3)		
	19" (5:4)		
	19"W (16:10)		
	21.5"W (16:9)		
	22"W (16:10)		
	23"W (16:9)		
23.6"W (16:9)			
تشغيل/إيقاف تشغيل دعم DDC/CI	Yes (نعم) أو no (لا)	DDC/CI	
إعادة تعيين القائمة على الوضع الافتراضي	Yes (نعم) أو no (لا)	Reset (إعادة تعيين)	

Exit (خروج)



<p>الخروج من القائمة الرئيسية للمعلومات المعروضة على الشاشة</p>		<p>Exit (خروج)</p>	
---	--	--------------------	---

مؤشر بيان الحالة

لون المؤشر	الحالة
فض	وضع الطاقة المكتملة
برتقالي	وضع إيقاف النشاط

استكشاف الأعطال وإصلاحها

المشكلة والسؤال	الحلول الممكنة
مؤشر بيان الطاقة غير مضيء	تأكد من تشغيل زر الطاقة وتوصيل كبل التيار الكهربائي بمأخذ التيار المورّض بالشاشة.
عدم ظهور الصورة على الشاشة	<ul style="list-style-type: none"> هل كبل الطاقة موصل على نحو صحيح؟ تحقق من توصيل كبل الطاقة ومصدر الإمداد بالطاقة. هل تم توصيل كبل الإشارة على النحو الصحيح؟ (متصل باستخدام كبل VGA) تحقق من توصيل كبل VGA. (متصل باستخدام كبل HDMI) تحقق من توصيل كبل HDMI. (متصل باستخدام كبل DP) تحقق من توصيل كبل DP. * لا يتوفر دخل VGA/HDMI/DP في كل الطرز. إذا كانت الطاقة في وضع التشغيل، فابدأ تشغيل الكمبيوتر مجددًا لعرض الشاشة الأولية (شاشة تسجيل الدخول). إذا ظهرت الشاشة الأولية (شاشة تسجيل الدخول)، فأعد تشغيل الكمبيوتر في الوضع القابل للتطبيق (الوضع الآمن لنظام التشغيل Windows 7/8/10) ثم غير تردد بطاقة الفيديو. (راجع إعداد الدقة الأفضل). إذا لم تظهر الشاشة الأولية (شاشة تسجيل الدخول)، فتواصل مع مركز الصيانة أو الموزع. هل تظهر الرسالة "Input Not Supported" (الدخل غير مدعوم) على الشاشة؟ قد تظهر لك هذه الرسالة عندما تتجاوز إشارة بطاقة الفيديو الحد الأقصى للدقة والتردد الذي يمكن للشاشة معالجتهما على نحو سليم. اضبط الحد الأقصى للدقة والتردد اللذين يمكن للشاشة معالجتهما على نحو سليم. تأكد من تثبيت برامج تشغيل شاشة AOC.
الصورة مشوشة وبها ظلال وخيالات	اضبط أزرار التحكم في درجة التباين والسطوع. اضغط على مفتاح التشغيل السريع (تلقائي). تأكد من عدم استخدام كبل امتداد أو صندوق تحويل. يوصى بتوصيل الشاشة مباشرةً بموصل خرج بطاقة الفيديو الموجود بالجزء الخلفي من الكمبيوتر.
تذبذب الصورة أو اهتزازها أو تموجها	انقل الأجهزة الكهربائية التي قد تسبب تداخلًا كهربيًا بعيدًا عن الشاشة قدر الإمكان. استخدم أقصى معدل للتحديث تصل إليه الشاشة عند مستوى الدقة الذي تستخدمه.
ثبات الشاشة على وضع "إيقاف النشاط"	ينبغي أن يكون مفتاح طاقة الكمبيوتر في وضع التشغيل. ينبغي تثبيت بطاقة فيديو الكمبيوتر بشكل محكم في الفتحة المخصصة لها. تأكد من توصيل كبل فيديو الشاشة بالكمبيوتر على نحو سليم. افحص كبل فيديو الشاشة. وتأكد من عدم انثناء أي من الدبابيس الموجودة به. تأكد من أن جهاز الكمبيوتر في وضع التشغيل من خلال الضغط على مفتاح CAPS LOCK من لوحة المفاتيح مع ملاحظة مؤشر CAPS LOCK. يجب أن يكون المؤشر في حالة تشغيل أو إيقاف تشغيل بعد الضغط على المفتاح Caps Lock.
غياب أحد الألوان الأساسية (الأحمر أو الأخضر أو الأزرق)	افحص كبل فيديو الشاشة. وتأكد من أن المسامير الموجودة به جميعها سليمة. تأكد من توصيل كبل فيديو الشاشة بالكمبيوتر على نحو سليم.
صورة الشاشة لا تظهر في المنتصف أو بالحجم المناسب	اضبط الوضع الأفقي والوضع الرأسي، أو اضغط على مفتاح التشغيل السريع (تلقائي).
وجود عيوب بألوان الصورة (اللون الأبيض لا يظهر بلونه الطبيعي)	اضبط الألوان الأساسية -أحمر وأخضر وأزرق- أو حدد درجة الحرارة اللونية.
ظهور تشويش أفقي أو رأسي في الشاشة	استخدم وضع إيقاف التشغيل بنظام التشغيل Windows 7/8/10 لضبط الساعة والتركيز البؤري. اضغط على مفتاح التشغيل السريع (تلقائي).
وانح والخدمة	يرجى الرجوع إلى معلومات اللوائح التنظيمية والخدمة المتوفرة في الدليل المسجل على القرص المضغوط أو عبر الموقع www.aoc.com (للعثور على الطراز الذي اشترته في بلدك وللعثور على معلومات اللوائح التنظيمية والخدمة في صفحة الدعم).

المواصفات

مواصفات عامة

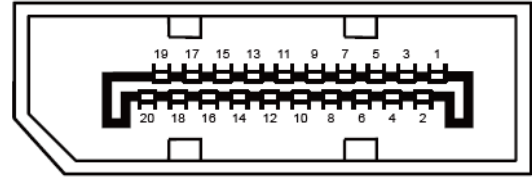
Q24G2A/BK	اسم الطراز	
شاشة LCD ملونة تعمل بتقنية TFT	نظام التشغيل	اللوحة
٦٠,٤ سم فُطري	مقاس الصورة المعروض	
٠,٢٠٥٥ مم (أفقي) x ٠,٢٠٥٥ مم (رأسي)	درجة البكسل	
(HDMI) ٣٠k-٣٠kHz	نطاق المسح الأفقي	أخرى
(DP) ٣٠k-٢٥٠kHz	حجم المسح الأفقي (الحد الأقصى)	
٥٢٦,٠٨mm	نطاق المسح الرأسي	
٧٥Hz-٤٨	حجم المسح الرأسي (الحد الأقصى)	
(HDMI) ٤٨-١٤٤kHz	مستوى الدقة الأمثل المعد مسبقًا	
(DP) ٤٨-١٦٥kHz	التوصيل والتشغيل	
(HDMI) ١٤٤Hz@١٤٤٠x٢٥٦٠	مصدر التيار	
(DP) ١٦٥Hz@١٤٤٠x٢٥٦٠	المعتاد (السطوع الافتراضي والتباين)	
VESA DDC٢B/CI	الحد الأقصى (السطوع = ١٠٠، التباين = ١٠٠)	
A١,٥ ;zH٠٦/٠٥ ,~V٠٤٢-٠٠١	توفير الطاقة	
٣٤ وات	استهلاك الطاقة	
≥٥٤ وات	توفير الطاقة	
≥٠,٣ وات	لخذا لوصول	
HDMI/DP/Earpheno	نوع كبل الإشارة	الخصائص المادية
قابل للفك	درجة الحرارة	المواصفات البيئية
من 0 إلى 40 درجة	التشغيل	
من 25- إلى 55 درجة	عدم التشغيل	
من 10% إلى 85% (في حالة عدم التكتيف)	التشغيل	
من 5% إلى 93% (في حالة عدم التكتيف)	عدم التشغيل	
من 0 إلى 5000 متر (من 0 إلى 16404 قدمًا)	التشغيل	
من 0 إلى 12192 مترًا (من 0 إلى 40000 قدم)	عدم التشغيل	الارتفاع



أوضاع العرض المعدة مسبقاً

قياسي	الدقة	التردد الأفقي (كيلو هرتز)	التردد الرأسي (هرتز)
VGA	640x480@60Hz	31.469	59.94
	640x480@72Hz	37.861	72.809
	640x480@75Hz	37.5	75
SVGA	800x600@56Hz	35.156	56.25
	800x600@60Hz	37.879	60.317
	800x600@72Hz	48.077	72.188
	800x600@75Hz	46.875	75
XGA	1024x768@60Hz	48.363	60.004
	1024x768@70Hz	56.476	70.069
	1024x768@75Hz	60.023	75.029
SXGA	1280x1024@60Hz	63.981	60.02
	1280x1024@75Hz	79.976	75.025
WXGA+	1440x900@60Hz	55.469	59.901
WSXGA	1680x1050@60Hz	65.29	59.954
FHD	1920x1080@60Hz	67.5	60
QHD	2560x1440@60Hz	88.787	59.951
	2560x1440@75Hz	66.636	74.968
	2560x1440@120Hz	182.997	119.998
	2560x1440@144Hz	214.558	143.999
	2560x1440@165Hz(DP)	244.201	165.001
IBM MODES			
DOS	720x400@70Hz	31.469	70.087
MAC MODES			
VGA	640x480@67Hz	35	66.667
SVGA	832x624@75Hz	49.725	74.551
XGA	1024x768@75Hz	60.241	74.927

تعيين الدبابيس



كبل الإشارة لشاشة عرض ملونة ذو 20 دبوس

رقم الدبوس	اسم الإشارة	رقم الدبوس	اسم الإشارة
1	(ML_Lane 3 (n	11	أرضي
2	GND	12	(ML_Lane 0 (p
3	(ML_Lane 3 (p	13	التهيئة ١
4	(ML_Lane 2 (n	14	التهيئة ٢
5	GND	15	(AUX_CH(p
6	(ML_Lane 2 (p	16	أرضي
7	(ML_Lane 1 (n	17	(AUX_CH(n
8	GND	18	اكتشاف التشغيل السريع
9	(ML_Lane 1 (p	19	استعادة DP_PWR
10	(ML_Lane 0 (n	20	DP_PWR



كبل الإشارة لشاشة عرض ملونة ذو 19 دبوس

رقم الدبوس	اسم الإشارة	رقم الدبوس	اسم الإشارة	رقم الدبوس	اسم الإشارة
١	بيانات TMDS +٢	٩	بيانات TMDS -٠	١٧	DDC/CEC أرضي
٢	حائل لبيانات TMDS ٢	١٠	ساعة +TMDS	١٨	الطاقة +٥ فولت
٣	بيانات TMDS -٢	١١	TMDS Clock Shield	١٩	اكتشاف التشغيل السريع
٤	بيانات TMDS +١	١٢	ساعة -TMDS		
٥	حائل لبيانات TMDS ١	١٣	CEC		
٦	بيانات TMDS -١	١٤	محفوظة (N.C. على الجهاز)		
٧	بيانات TMDS +٠	١٥	SCL		
٨	حائل لبيانات TMDS ٠	١٦	SDA		

التوصيل والتشغيل

خاصية DDC2B للتوصيل والتشغيل

تتمتع هذه الشاشة بإمكانيات VESA DDC2B المتوافقة مع معيار VESA DDC. وتتيح هذه الخاصية للشاشة إمكانية إبلاغ النظام المضيف بهويته كما أنها تقوم بتوصيل معلومات إضافية عن إمكانيات العرض الخاصة به، وذلك وفقاً لمستوى DDC المستخدم.

وتعد DDC2B إحدى قنوات البيانات ثنائية الاتجاه القائمة على بروتوكول I2C، يمكن للنظام المضيف من طلب معلومات عن البيانات التعريفية الممتدة لشاشة العرض (EDID) الخاصة بقناة DDC2B.