

# AOC



LCD monitora  
Návod na obsluhu

**C24G2/C24G2U**

[www.aoc.com](http://www.aoc.com)

©2020 AOC.All Rights Reserved

**HDMI**™  
HIGH-DEFINITION MULTIMEDIA INTERFACE

Bezpečnosť .....	1
Národné dohovory .....	1
Napájanie .....	2
Inštalácia .....	3
Čistenie .....	4
Iné .....	5
Inštalácia .....	6
Obsah balenia .....	6
Inštalácia stojana a základne .....	7
Prispôsobenie uhla sledovania .....	8
Pripojenie monitora .....	9
Pripojenie ramena pre montáž na stenu .....	10
Funkcia Adaptive-Sync.....	11
Nastavenie.....	12
Aktivačné tlačidlá .....	12
OSD Setting (Nastavenie OSD) .....	13
Luminance (Svietivosť) .....	14
Image Setup (Nastavenie obrazu) .....	15
Color Setup (Nastavenie farieb) .....	16
Picture Boost (Zvýraznenie obrazu) .....	17
OSD Setup (Nastavenie OSD) .....	18
Game Setting (Nastavenie hry) .....	19
Extra (Ďalší) .....	20
Exit (Ukončiť) .....	21
Indikátor LED .....	22
Riešenie problémov .....	23
Špecifikácie .....	24
Všeobecné špecifikácie.....	24
Prednastavené režimy zobrazenia .....	25
Priradenie kolíkov.....	26
Plug and Play .....	28

# Bezpečnosť

## Národné dohovory

Nasledovné podkapitoly popisujú spôsob označovania poznámok, ktoré sú použité v tomto dokumente.

### Poznámky, upozornenia a výstrahy

V rámci tohto dokumentu je možné, že text je doplnený ikonou a je vytlačený tučným alebo šikmým typom písma. Takéto bloky textu predstavujú poznámky, upozornenia a výstrahy a používajú sa tak, ako je to ďalej uvedené:



**POZNÁMKA:** POZNÁMKA označuje dôležitú informáciu, ktorá vám pomôže pri lepšom využití vášho počítačového systému.





**UPOZORNENIE:** UPOZORNENIE označuje možné poškodenie hardvéru, alebo stratu údajov a zároveň vám radí, ako predísť takémuto problému.





**VÝSTRAHA:** VÝSTRAHA signalizuje potenciál pre ublíženie na zdraví a uvádza spôsob, ako predísť problému. Niektoré výstrahy sa môžu zobrazovať v alternatívnom formáte a môžu byť bez sprievodnej ikony. V takýchto prípadoch je takéto špecifické prezentovanie výstrahy v súlade s nariadením regulačného orgánu.


## Napájanie


 Monitor by mal byť prevádzkovaný s pripojením iba k takému zdroju napájania, aký je uvedený na štítku. Ak si nie ste istí druhom sieťového napájania, ktorý je v rámci vašej domácnosti, túto náležitosť prekonzultujte s vaším predajcom alebo s miestnym dodávateľom energie.

 Monitor je vybavený trojkolíkovou uzemnenou zástrčkou, zástrčkou s tretím (uzemňovacím) kolíkom. Táto zástrčka je vhodná jedine pre uzemnený sieťový výstup, a to z bezpečnostných dôvodov. Ak do vašej zásuvky nedokážete zastrčiť trojžilovú zástrčku, požiadajte o inštaláciu vhodnej zásuvky elektrotechnika, alebo na bezpečné uzemnenie zariadenia použite adaptér. Nepodceňujte bezpečnostnú funkciu uzemnenej zástrčky.

 Jednotku odpojte počas búrky, v rámci ktorej sa vyskytujú blesky, alebo v prípade, ak zariadenie nepoužívate počas dlhších časových období. Týmto ochránite monitor pred poškodením spôsobeným nárazovými prúdmi.

 Nepreťažujte zásuvkové lišty a predlžovacie káble. Preťaženie môže zapríčiniť vznik požiaru alebo zasiahnutie elektrickým prúdom.

 Aby ste zabezpečili uspokojujúcu činnosť, monitor používajte iba v spojení s počítačmi uvedenými v zozname UL, a to takými, ktoré majú vhodne nakonfigurované objímky s vyznačeným striedavým prúdom 100 až 240 V pri napätí min. 5A.

 Stenová zásuvka by mala byť nainštalovaná v blízkosti zariadenia a mala by byť ľahko prístupná.

# Inštalácia

**!** Monitor neumiestňujte na nestabilný vozík, stojan, trojnožku, konzolu alebo stolík. V prípade pádu monitora môže dôjsť k poraneniu osoby a môže taktiež dôjsť k vážnemu poškodeniu výrobku. Používajte iba vozík, stojan, trojnožku, konzolu alebo stolík odporúčaný výrobcom alebo predávaný spolu s výrobkom. Počas inštalácie výrobku dodržiavajte pokyny výrobcu a používajte montážne doplnky odporúčané výrobcom. Kombináciu výrobku s vozíkom premiestňujte opatrne.

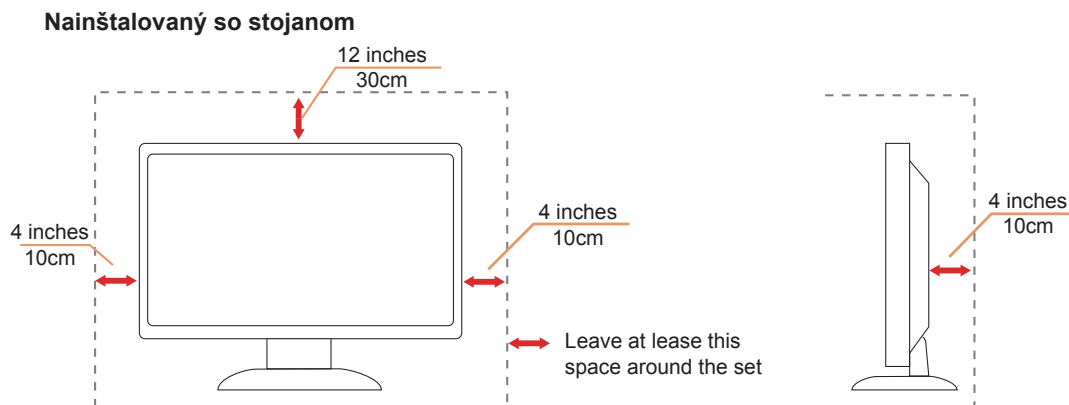
**!** Do štrbiny na skrinke monitora nikdy nezasúvajte žiadny predmet. Mohlo by to spôsobiť poškodenie súčastí obvodov, čoho následkom by bol vznik požiaru alebo zasiahnutie elektrickým prúdom. Nikdy na monitor nerozlievajte tekutiny.

**!** Prednú časť výrobku nekladte na podlahu.

**!** Pri montáži monitora na stenu alebo na policu používajte iba montážnu súpravu schválenú výrobcom a postupujte podľa návodu, ktorý montážna súprava obsahuje.

**!** Okolo monitora nechajte voľné miesto, ako je to znázornené nižšie. V opačnom prípade nebude cirkulovanie vzduchu dostatočné, pričom prehrievanie môže spôsobiť vznik požiaru alebo poškodenie monitora.

Pokiaľ monitor inštalujete na stenu alebo na stojan, pozrite si dolu uvedené odporúčané miesta na ventiláciu okolo monitora:



# Čistenie


**!** Skrinku čistite pravidelne tkaninou. Na zotretie nečistôt môžete použiť jemný čistiaci prostriedok; použite ho namiesto silného čistiaceho prostriedku, ktorý spôsobí poleptanie skrinky výrobku.


**!** Počas čistenia dávajte pozor, aby sa do výrobku čistiaci prostriedok nedostal. Tkanina na čistenie by nemala byť veľmi drsná, pretože by mohlo dôjsť k poškrabaniu povrchu obrazovky.


**!** Pred čistením výrobku odpojte sieťový kábel.



## Iné

 Ak z výrobku uniká nezvyčajný zápach, zvuk alebo dym, odpojte OKAMŽITE sieťovú zástrčku od prívodu elektrickej energie a spojte sa so servisným strediskom.

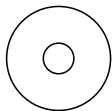
 Zabezpečte, aby neboli vetracie otvory zakryté stolom alebo závesmi.

 Počas prevádzky nevystavujte LCD monitor prudkým vibráciám alebo podmienkam s veľkými nárazmi.

 Neudierajte ani nehádzajte monitorom počas prevádzky alebo prepravy.

# Inštalácia

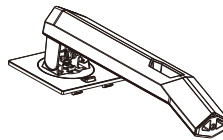
## Obsah balenia



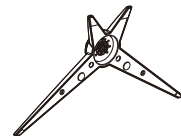
CD Manual



Warranty Card



Stand



Base



Power Cable



DP Cable



HDMI Cable



VGA Cable

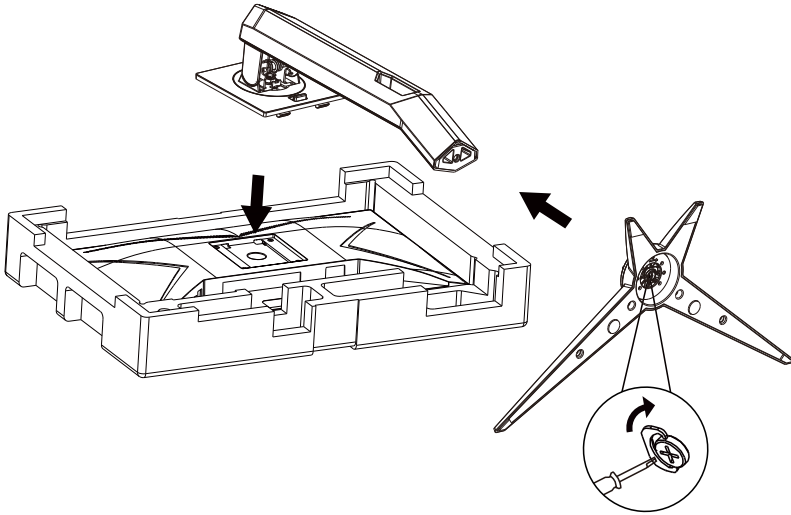
\*Všetky typy signálnych káblov (Analogový, DP, HDMI káble) nebudú dodané pre všetky krajiny a regióny. Overte si túto skutočnosť u miestneho predajcu alebo v zastúpení spoločnosti AOC.



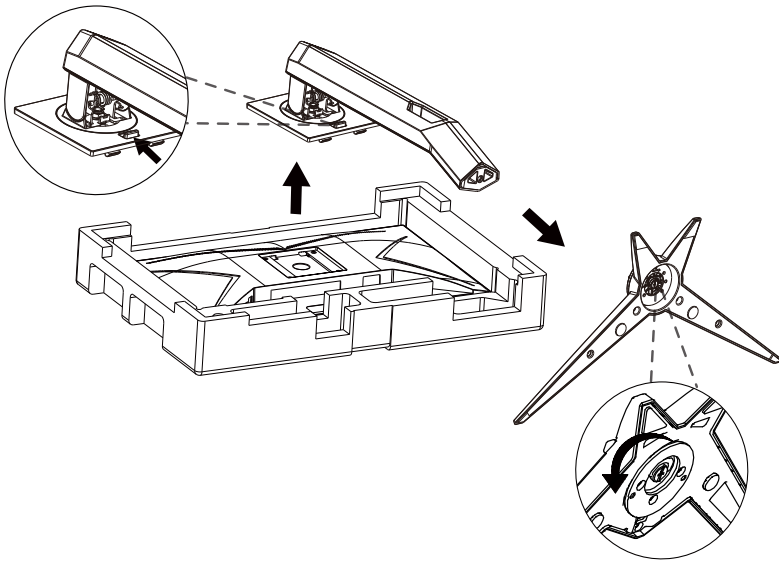
# Inštalácia stojana a základne

Základňu nainštalujte alebo demontujte podľa dolu uvedených krokov.

Inštalácia:



Demontáž:

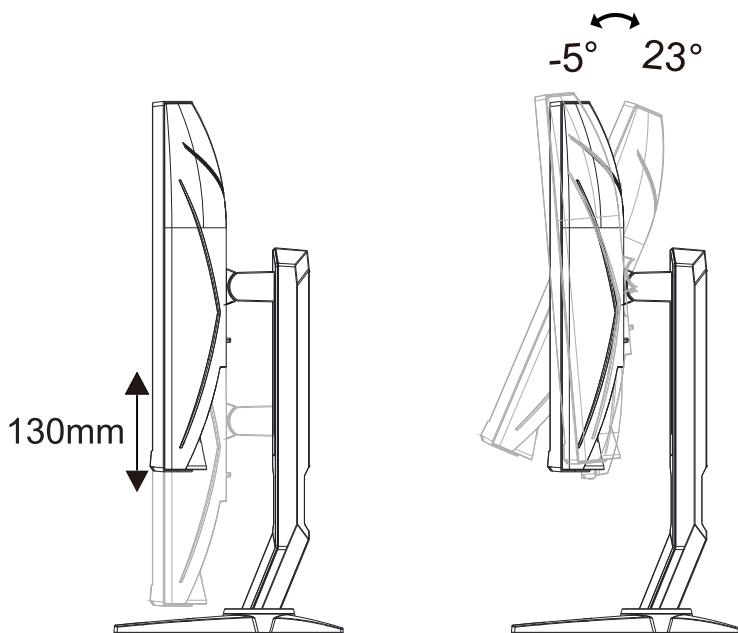


## Prispôsobenie uhla sledovania

Pre optimálne pozieranie sa odporúča pozerat' sa na celú plochu monitora; následne prispôsobte uhol monitora podľa svojich vlastných preferencií.

Pridržiavajte stojan, a tak pri zmene uhla monitora neprevalíte monitor.

Monitor môžete nastaviť podľa nižšie uvedených hodnôt:



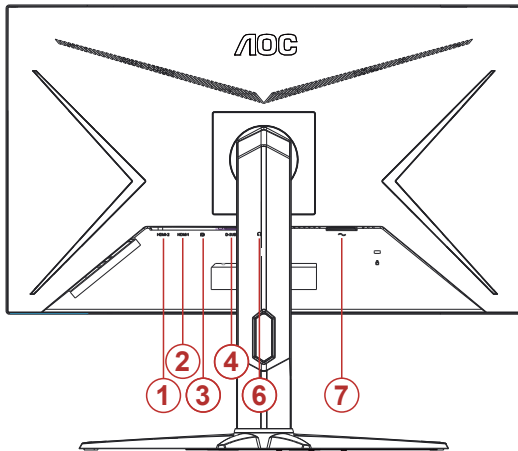
### POZNÁMKA:

Pri nastavovaní uhla sa nedotýkajte LCD obrazovky. Mohlo by to spôsobiť poškodenie alebo zničenie LCD obrazovky.

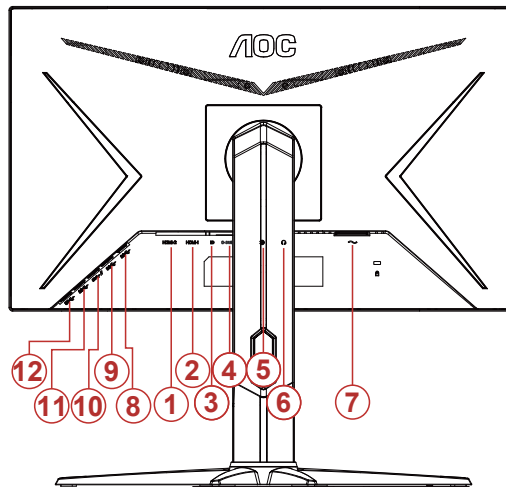
# Pripojenie monitora

Pripojenia káblov na zadnej strane monitora a počítača:

C24G2



C24G2U



1. HDMI-2
2. HDMI-1
3. DP
4. D-SUB
5. Line in
6. Slúchadlá
7. Napájanie
8. USB-PC výstupný
9. USB 3.2 Gen 1
10. USB3.2 Gen1+rýchle nabíjanie
11. USB 3.2 Gen 1
12. USB 3.2 Gen 1

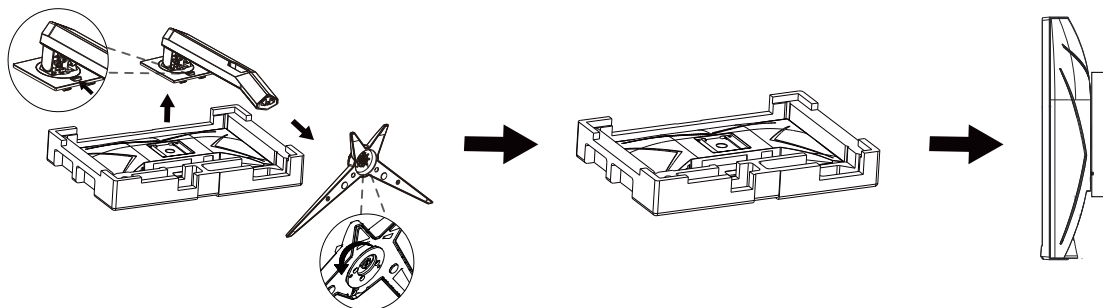
## Pripojenie k PC

1. Pevne pripojte napájací kábel do zadnej časti monitora.
2. Vypnite počítač a odpojte napájací kábel.
3. Pripojte kábel na prenos signálu monitora k videokonektoru v zadnej časti počítača.
4. Pripojte napájací kábel počítača a monitora do sieťovej zásuvky.
5. Zapnite počítač a monitor.

Ak sa na monitore zobrazí obraz, inštalácia je ukončená. Ak sa obraz nezobrazí, pozrite si časť Riešenie problémov. Aby ste ochránili zariadenie, vždy pred pripájaním vypnite počítač a LCD monitor.

## Pripojenie ramena pre montáž na stenu

Príprava pre inštaláciu doplnkového ramena určeného pre montáž na stenu.



Tento monitor je možné namontovať na stenu prostredníctvom ramena určeného pre montáž na stenu, ktoré si môžete zakúpiť zvlášť. Pred montážou odpojte prívod energie. Postupujte podľa týchto krokov:

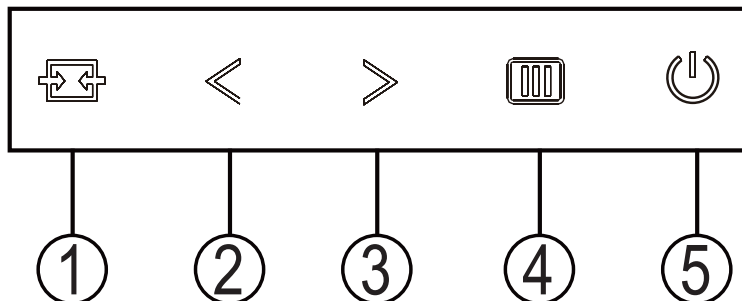
1. Odmontujte základňu.
2. Pri montáži ramena určeného pre montáž na stenu postupujte podľa návodu výrobcu.
3. Umiestnite rameno určené pre montáž na stenu na zadnú stranu monitora. Polohu otvorov na ramene dajte do súladu s otvormi na zadnej strane monitora.
4. Opätovne pripojte káble. Pozrite pokyny pripevnenia na stene, ktoré nájdete v návode, ktorý je súčasťou doplnkového ramena určeného pre montáž na stenu.

# Funkcia Adaptive-Sync

1. Funkcia Adaptive-Sync pracuje s DP/HDMI
2. Kompatibilná grafická karta: Nižšie je uvedený odporúčaný zoznam, ktorý tiež môžete nájsť na internetovej stránke [www.AMD.com](http://www.AMD.com)
  - Radeon™ RX Vega série
  - Radeon™ RX 500 série
  - Radeon™ RX 400 série
  - Radeon™ R9/R7 300 série (R9 370/X, R7 370/X, R7 265 except)
  - Radeon™ Pro Duo (2016)
  - Radeon™ R9 Nano série
  - Radeon™ R9 Fury série
  - Radeon™ R9/R7 200 série (R9 270/X, R9 280/X except)

# Nastavenie

## Aktivačné tlačidlá



1	Zdroj/Automaticky/Ukončiť
2	Herný režim/<
3	Kruhový bod/>
4	Ponuka/Ukončiť
5	Napájanie

### Napájanie

Stlačením tlačidla napájania monitor zapnete.

### Ponuka/Ukončiť

Ak neexistuje žiadna ponuka OSD, stlačením tohto tlačidla zobrazte ponuku OSD alebo potvrdte voľbu. Ak chcete monitor vypnúť, stlačte toto tlačidlo a podržte ho stlačené približne 2 sekundy.

### Herný režim/<

Ak neexistuje žiadna ponuka OSD, stlačením tlačidla „<“ otvorte funkciu režimu pre hry a potom stlačením klávesu „<“ alebo „>“ vyberte režim pre hry (FPS, RTS, Preteky, Hra 1, Hra 2 alebo Hra 3) v závislosti od rôznych typov hier.

### Kruhový bod/>

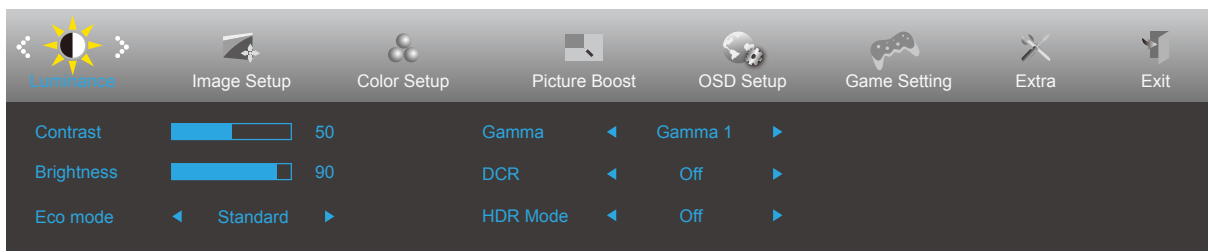
Ak nie je k dispozícii OSD, stlačením tlačidla Kruhový bod zobrazíte/skryjete Kruhový bod.

### Source/Auto/Exit (Zdroj/Automaticky/Ukončiť)

Keď je ponuka na obrazovke zatvorená, tlačidlo Source/Auto/Exit Source (Zdroj/Automaticky/Ukončiť) bude fungovať ako klávesová skratka Source (Zdroj). Keď je ponuka OSD zatvorená, stlačením tlačidla Source/Auto/Exit Source (Zdroj/Automaticky/Ukončiť) a jeho podržaním na 2 sekundy vykonajte automatickú konfiguráciu (iba v modeloch s duálnym vstupom (D-Sub)).

# OSD Setting (Nastavenie OSD)

Základné a jednoduché pokyny ohľadne tlačidiel ovládacích prvkov.

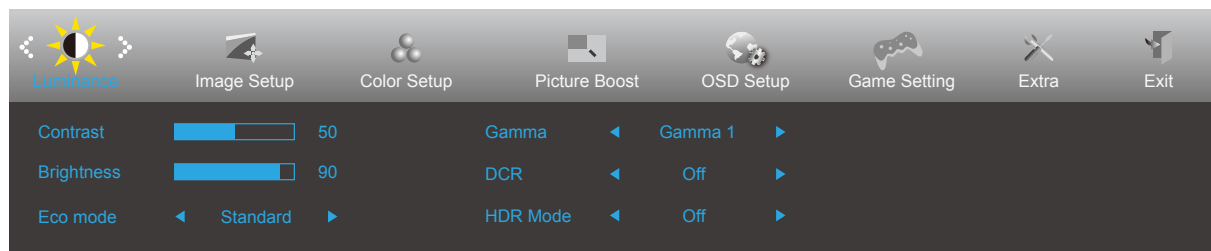









- 1). Stlačením tlačidla MENU (Ponuka) zaktivujete okno s OSD.
- 2). Stlačením < alebo > sa môžete pohybovať v rámci funkcií. Keď je požadovaná funkcia zvýraznená, stlačením tlačidla MENU (Ponuka) ju aktivujete. Stlačením tlačidla < alebo > sa môžete pohybovať v rámci funkcií vedľajšej ponuky. Keď je požadovaná funkcia zvýraznená, stlačením tlačidla MENU (Ponuka) ju zaktivujete.
- 3). Stlačte tlačidlo < alebo >, aby ste zmenili nastavenia pre zvolenú funkciu. Ak chcete ukončiť, stlačte tlačidlo AUTO (Automaticky). Ak si želáte prispôsobiť akúkoľvek inú funkciu, zopakujte kroky 2 – 3.
- 4). Funkcia zablokovania OSD: Za účelom zablokovania OSD stlačte a podržte stlačené tlačidlo MENU (Ponuka), a to počas doby, kedy je monitor vypnutý; následne stlačte tlačidlo Napájanie a monitor zapnite. Za účelom odblokovania OSD stlačte a podržte stlačené tlačidlo MENU (Ponuka), a to počas doby, kedy je monitor vypnutý; následne stlačte tlačidlo Napájanie a monitor zapnite.

## Poznámky:

- 1). Ak má výrobok len signálny vstup, položku „Výber vstupu“ nemožno upraviť.
- 2). Jedna z funkcií DCR, Color Boost (Zvýraznenie farieb) alebo Picture Boost (Zvýraznenie obrazu) je aktívna a ďalšie tri zostávajúce sú vypnuté.

## Luminance (Svietivosť)



	Contrast (Kontrast)	0-100		Kontrast na základe digitálneho registra.
	Brightness (Jas)	0-100		Nastavenie podsvietenia
	Eco mode (Úsporný režim)	Standard (Štandardný)	<input checked="" type="checkbox"/>	Štandardný režim
		Text		Režim textu
		Internet		Režim internetu
		Game (Hra)		Režim pre hry
		Movie (Film)		Režim film
		Sports (Šport)		Režim pre šport
		Reading (čítania)		Režim čítania
	Gamma	Gamma1	Nastavenie na Gamma 1	
		Gamma2	Nastavenie na Gamma 2	
		Gamma3	Nastavenie na Gamma 3	
	DCR	Off (Vyp.)	<input type="checkbox"/>	Deaktivovanie dynamického kontrastného pomeru
		On (Zap.)	<input checked="" type="checkbox"/>	Aktivovanie dynamického kontrastného pomeru
	HDR Mode	OFF	<input type="checkbox"/>	Adjust HDR Mode.
HDR Picture		<input type="checkbox"/>		
HDR Movie		<input type="checkbox"/>		
HDR Game		<input type="checkbox"/>		


### Poznámka:

Keď je „režim HDR“ nastavený na „nevypnúť“, položky „Kontrast“, „Jas“ a „Gamma“ sa nebudú dať nastaviť.

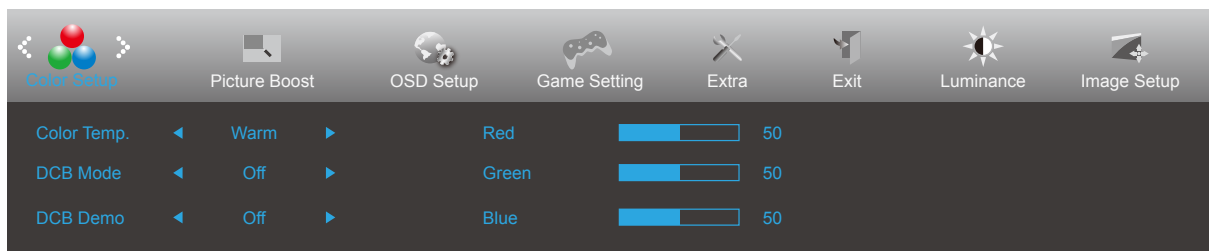


## Image Setup (Nastavenie obrazu)



	Clock (Synchronizácia)	0-100	Nastavenie synchronizácie obrazu za účelom zníženia vertikálneho riadkového šumu.
	Phase (Fáza)	0-100	Nastavenie fázy obrazu za účelom zníženia horizontálneho riadkového šumu
	Sharpness (Ostroť)	0-100	Nastavenie ostrosti obrazu
	H. Position (Horizontálna poloha)	0-100	Nastavenie horizontálnej polohy obrazu.
	V. Position (Vertikálna poloha)	0-100	Nastavenie vertikálnej polohy obrazu.

## Color Setup (Nastavenie farieb)

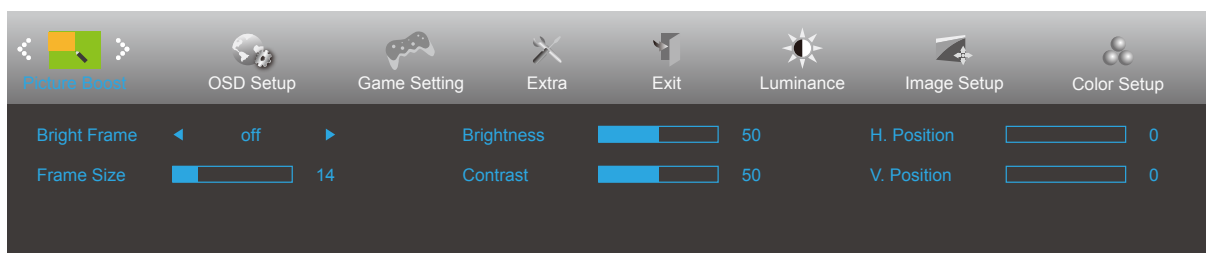



	Color Temp. (Teplota farieb)	Warm (Teplé)		Vyvolanie teplého teplotného stupňa farieb z EEPROM.
		Normal (Štandardné)		Vyvolanie normálneho teplotného stupňa farieb z EEPROM.
		Cool (Studené)		Vyvolanie studeného teplotného stupňa farieb z EEPROM.
		sRGB		Vyvolanie teplotného stupňa farieb SRGB z EEPROM.
		User (Vlastné)		Vyvolanie Uživatelská teplota farieb z EEPROM.
	DCB Mode (Režim DCB)	Full Enhance (Plné)	zapnúť alebo vypnúť	Zablokovať alebo aktivovať režim úplného zlepšenia
		Nature Skin (Prírodná pokožka)	zapnúť alebo vypnúť	Zablokovať alebo aktivovať režim prírodzenej pokožky
		Green Field (Zelené pole)	zapnúť alebo vypnúť	Zablokovať alebo aktivovať režim zelenej lúky
		Sky-blue (Azúrová)	zapnúť alebo vypnúť	Zablokovať alebo aktivovať režim blankytnej modrej
		AutoDetect (Automaticky)	zapnúť alebo vypnúť	Zablokovať alebo aktivovať režim automatického zisťovania
		Off(vypnúť)	zapnúť alebo vypnúť	Zablokovať alebo aktivovať režim vypnúť zisťovania
	DCB Demo (Ukážka DCB)		Zapnúť alebo vypnúť	Aktivuje alebo deaktivuje ukážku
	Red (Červená)		0-100	Získanie červenej z digitálneho registra.
Green (Zelená)		0-100	Získanie zelenej z digitálneho registra.	
Blue (Modrá)		0-100	Získanie modrej z digitálneho registra.	

### Poznámka:

Keď je „režim HDR“ pod položkou „Svietivosť“ nastavený na „nevypnúť“ všetky položky pod položkou „Nastavenie farieb“ sa nebudú dať nastaviť.

## Picture Boost (Zvýraznenie obrazu)



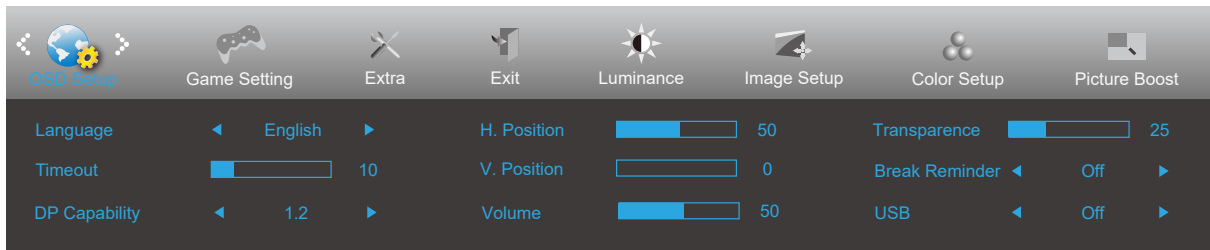
	Bright Frame (Jasný rám)	zapnúť alebo vypnúť	Zablokovanie alebo aktivovanie jasného rámu
	Frame Size (Veľkosť rámu)	14-100	Nastavenie veľkosti rámu
	Brightness (Jas)	0-100	Nastavenie jasú rámu
	Contrast (Kontrast)	0-100	Nastavenie kontrastu rámu
	H. position (Horizontálna poloha)	0-100	Nastavenie horizontálnej polohy rámu
	V. position (Vertikálna poloha)	0-100	Nastavenie vertikálnej polohy rámu


### Poznámka:

Slúži na nastavenie jasú, kontrastu a polohy jasného rámu pre lepší zážitok z pozerania.

Keď je „režim HDR“ pod položkou „Svietivosť“ nastavený na „nevypnúť“ všetky položky pod položkou „Nastavenie farieb“ sa nebudú dať nastaviť.

## OSD Setup (Nastavenie OSD)

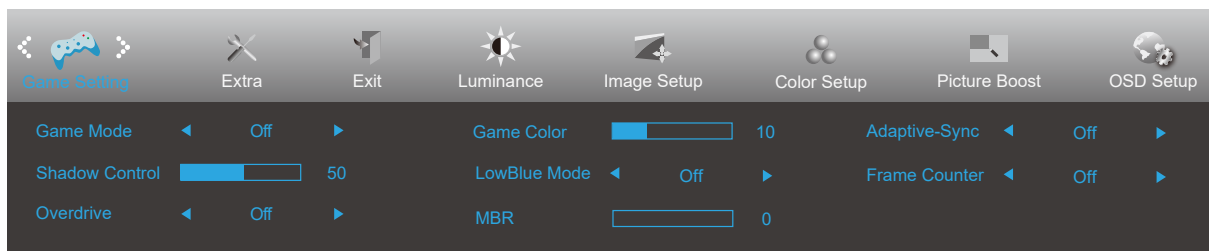



	Language (Jazyk)		Voľba jazyka pre OSD
	Timeout (Časový interval vypnutia)	5-120	Nastavenie časového intervalu vypnutia pre OSD
	DP Capability (Kapacita DP)	1.1/1.2	upozorňujeme, že iba DP1.2 podporuje Adaptive-Sync bez synchronizácie
	H. Position (Horizontálna poloha)	0-100	Nastavenie horizontálnej polohy ponuky na obrazovke
	V. Position (Vertikálna poloha)	0-100	Nastavenie vertikálnej polohy ponuky na obrazovke
	Volume (Hlasitosť)	0-100	Nastavenie hlasitosti.
	Transparence (Priehľadnosť)	0-100	Nastavenie priehľadnosti OSD
	Break Reminder (Pripomenutie ohľadne prestávky)	zapnúť alebo vypnúť	Pripomenutie prestávky, ak používateľ pracuje nepretržite viac ako 1 hodinu.
	USB (C24G2U)	zapnúť alebo vypnúť	USB zapnúť alebo vypnúť

### Poznámky:

Ak obrazový obsah DP podporuje DP1.2, prosím, zvolte DP1.2 pre položku Kapacita DP; v opačnom prípade zvolte DP1.1

## Game Setting (Nastavenie hry)



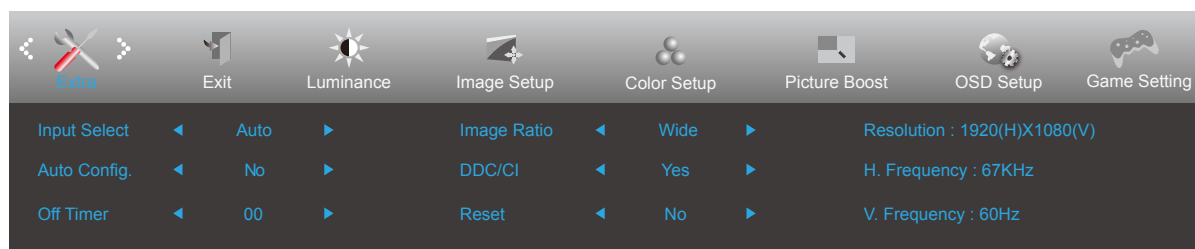
	Game Mode (Režim pre hry)	FPS	Na hranie hier FPS (strelci z pohľadu prvej osoby). Vylepšuje detaily čiernej farby na tmavom motíve.
		RTS	Na hranie hier RTS (stratégia v reálnom čase). Zlepšuje kvalitu obrazu.
		Racing (Preteky)	Na hranie pretekárskych hier. Poskytuje najrýchlejší čas odozvy a vysokú sytosť farieb.
		Gamer 1 (Hra 1)	Nastavenia predvoľby používateľa sú uložené ako Hra 1.
		Gamer 2 (Hra 2)	Nastavenia predvoľby používateľa sú uložené ako Hra 2.
		Gamer 3 (Hra 3)	Nastavenia predvoľby používateľa sú uložené ako Hra 3.
		off (Vyp.)	Žiadna optimalizácia podľa hry Smart Image
	Shadow Control (Ovládanie tieňovania)	0-100	<p>Predvolená hodnota ovládania tieňovania je 50; koncový používateľ môže potom túto hodnotu zmeniť z 50 na 100 alebo 0 s cieľom zvýšiť kontrast jasného obrazu.</p> <ol style="list-style-type: none"> <li>Ak je obraz veľmi tmavý na jasné prezeranie detailov, jasný obraz získate, keď hodnotu 50 zmeníte na 100.</li> <li>Ak je obraz veľmi bledý na jasné prezeranie detailov, jasný obraz získate, keď hodnotu 50 zmeníte na 0.</li> </ol>
	Overdrive (OverDrive)	Weak (Slabá)	Slúži na nastavenie doby odozvy.
		Medium (Stredná)	
Strong (Silné)			
Boost			
Off (Vyp.)			
Game Color (Farby hry)	0-20	Farby hry poskytujú 0 až 20-stupňov pre nastavenie úrovne šedej na zlepšenie detailov obrazu	
LowBlue Mode(Režim Slabé modré svetlo)	Vypnutie/Multimédia/ Internet/Kancelária/ Čítanie	Zníženie vlny modrého svetla regulovaním teploty farieb.	
MBR	0-20	Upravte redukciu rozmazaného pohybu.	
Adaptive-Sync	On (Zap.) / Off (Vyp.)	Vypnutie alebo zapnutie funkcie Adaptive-Sync.	
Počítadlo snímkov	Vypnuté/Vpravo hore/ Vpravo dolu/Vľavo dolu/ Vľavo hore	Zobrazenie vertikálnej frekvencie pre zvolený roh	


### POZNÁMKA:

Funkcie MBR a Overdrive Boost sú dostupné, len ak je funkcia Adaptive-Sync vypnutá a vertikálna frekvencia je nastavená na hodnotu do 75 Hz.

When "HDR Mode" under "Luminance" is set to "non-off", the items "Game Mode", "Shadow Control", "Game Color", "LowBlue Mode" cannot be adjusted.


## Extra (Ďalší)



	Input Select (Voľba vstupu)		Voľba zdroja vstupného signálu
	Auto Config. (Automatická konfigurácia)	áno alebo nie	Automatické nastavenie obrazu na predvolené hodnoty
	Off timer (Vypnutie časovačom)	0 až 24 hodín	Slúži na voľbu vypnutia napájania jednosmerným prúdom
	Image Ratio (Pomer strán obrazu)	Wide (Šírka)	Slúži na voľbu pomeru strán obrazu na displeji.
		4:3	
	DDC-CI	áno alebo nie	Zapnutie alebo vypnutie podpory DDC-CI
Reset (Resetovanie)	Áno alebo nie	Obnovenie nastavení ponuky na predvolené hodnoty.(ENERGY STAR® je k dispozícii pre vybrané modely.)	
	ENERGY STAR® alebo nie		

## Exit (Ukončiť)



	Exit (Ukončiť)		Ukončenie hlavnej ponuky na obrazovke
---	----------------	--	---------------------------------------

## Indikátor LED

Stav	Farba indikátora LED
Režim plného výkonu	Biely
Režim aktívneho vypnutia	Oranžová



# Riešenie problémov

Problém a otázka	Možné riešenia
<b>LED indikátor napájania nesvieti</b>	Uistite sa, že hlavný vypínač je zapnutý a že sieťový napájací kábel je správne pripojený k uzemnenej zásuvke a k monitoru.
<b>Žiadny obraz na obrazovke</b>	<ul style="list-style-type: none"> <li>• Je sieťový napájací kábel pripojený správne? Skontrolujte pripojenie sieťového napájacieho kábla a prívod elektrickej energie.</li> <li>• Je kábel správne pripojený? (Pripojte pomocou kábla D-SUB) Skontrolujte zapojenie kábla D-SUB. (Pripojte pomocou kábla HDMI) Skontrolujte zapojenie kábla HDMI. (Pripojené pomocou kábla DP) Skontrolujte zapojenie kábla DP. * Vstup D-SUB/HDMI/DP nie je k dispozícii v každom modeli.</li> <li>• Pokiaľ je napájanie zapnuté, reštartujte počítač, aby ste videli počítačnú obrazovku (prihlasovacia obrazovka), ktorá sa zobrazí. V prípade, že je zobrazená úvodná obrazovka (prihlasovacia obrazovka), počítač spustíte v použiteľnom režime (bezpečný režim pre Windows 7/8/10) a potom zmeňte frekvenciu videokarty. (pozrite si časť Nastavenie optimálneho rozlíšenia) V prípade, že sa nezobrazí úvodná obrazovka (prihlasovacia obrazovka), obráťte sa na stredisko služieb zákazníkom alebo svojho predajcu.</li> <li>• Vidíte na obrazovke správu „Vstup nie je podporovaný“? Táto správa sa zobrazí vtedy, keď signál z videokarty prekračuje maximálne rozlíšenie a frekvenciu, ktoré monitor dokáže spracovať. Nastavte maximálne rozlíšenie a frekvenciu, ktoré monitor dokáže spracovať.</li> <li>• Uistite sa, že ovládače monitora AOC sú nainštalované.</li> </ul>
<b>Obraz je rozmazaný a vyskytuje sa problém zobrazenia „duchov“</b>	Nastavte ovládače jas a kontrastu. Stlačením vykonajte automatické nastavenie. Uistite sa, že nepoužívate predĺžovací kábel alebo spíniacu skrinku. Odporúčame, aby ste monitor pripojili priamo ku konektoru výstupu video karty na zadnej strane.
<b>Obraz skáče, bliká alebo sa v rámci obrazu vyskytuje vlnovitý vzor</b>	Elektrické zariadenia, ktoré môžu spôsobovať elektrickú interferenciu premiestnite podľa možnosti čo najďalej od monitora. Používajte maximálnu hodnotu frekvencie obnovovania, ktorej je váš monitor schopný, a to pri vami používanom rozlíšení.
<b>Monitor zamrzol v režime „aktívneho vypnutia“</b>	Hlavný vypínač počítača by mal byť v polohe zapnutia ON (ZAP). Video karta počítača by mala byť náležite umiestnená v otvore na jej vloženie. Uistite sa, že kábel na prenos obrazového signálu monitora je správne pripojený k počítaču. Skontrolujte kábel na prenos obrazového signálu monitora a uistite sa, že žiadny z kolíkov nie je ohnutý. Uistite sa, že počítač pracuje pri zatlačení klávesu CAPS LOCK na klávesnici a súčasne sledujte LED indikátor CAPS LOCK. LED indikátor by sa mal pri stlačení klávesu CAPS LOCK zapnúť alebo vypnúť.
<b>Strata jednej z primárnych farieb (ČERVENÁ, ZELENÁ alebo MODRÁ)</b>	Skontrolujte kábel na prenos obrazového signálu monitora a uistite sa, že žiadny z kolíkov nie je poškodený. Uistite sa, že kábel na prenos obrazového signálu monitora je správne pripojený k počítaču.
<b>Obraz na obrazovke nie je vycentrovaný, alebo nie je správna jeho veľkosť</b>	Nastavte horizontálnu polohu a vertikálnu polohu, alebo stlačte aktivačný kláves (AUTO).
<b>Na obraze sa vyskytujú farebné chyby (biela nevyzerá ako biela)</b>	Nastavte farbu RGB alebo zvolte požadovanú teplotu farieb.
<b>Horizontálne alebo vertikálne rušenia na obrazovke</b>	Ak chcete nastaviť CLOCK (SYNCHRONIZÁCIA) a FOCUS (ZAOŠTRENIE), použite režim na vypnutie systému Windows 7/8/10. Stlačením vykonajte automatické nastavenie.
<b>Informácie týkajúce sa predpisov a služieb</b>	Prečítajte si informácie týkajúce sa predpisov a služieb, ktoré sú uvedené v príručke na CD disku alebo na <a href="http://www.aoc.com">www.aoc.com</a> (model, ktorý ste si zakúpili vo vašej krajine, a informácie týkajúce sa predpisov a služieb nájdete na stránke podpory zákazníkom. )

# Špecifikácie

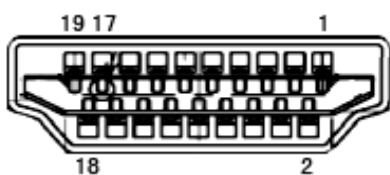
## Všeobecné špecifikácie

Panel	Názov modelu	C24G2/C24G2U		
	Systém mechaniky	TFT farebný LCD		
	Rozmer viditeľného obrazu	59,8 cm po uhlopriečke		
	Rozstup pixlov	0,27156mm (V) × 0,27156mm (Š)		
	Obraz	Analogové rozhranie R, G, B, HDMI a DP		
	Synchronizácia rozlíšenia	H/V TTL		
	Zobrazenie farieb	16,7 mil. farieb		
Iné	Horizontálny rozsah snímania	30k-160kHz(D-SUB/HDMI) 30k-200kHz(DP)		
	Veľkosť (maximálna) pre horizontálne snímanie	521,395mm		
	Vertikálny rozsah snímania	48-144Hz(D-SUB/HDMI) 48-165Hz(DP)		
	Veľkosť (maximálna) pre vertikálne snímanie	293,285mm		
	Optimálne predvolené rozlíšenie	1920x1080@60Hz		
	Max resolution	1920x1080@60Hz(D-SUB) 1920x1080@144Hz(HDMI) 1920x1080@165Hz(DP)		
	Plug & Play	VESA DDC2B/CI		
	Konektor pre vstup	VGA/ HDMIx2/ DP/USB		
	Vstupný video signál	Analogový: 0.7 Vp-p (štandard), 75 OHM, TMDS		
	Konektor výstupu	Výstup pre slúchadlá		
	Zdroj napájania	100-240V~, 50/60Hz, 1,5A		
	Spotreba energie	Typicky (predvolený jas a kontrast)	21W(C24G2) 27W(C24G2U)	
		Max. (jas = 100, kontrast = 100)	≤ 29W(C24G2) 72W(C24G2U)	
Úspora energie		≤ 0,3 W		
Fyzické charakteristiky	Typ konektora	VGA/ HDMI/ DP/USB/Výstup pre slúchadlá		
	Typ signálneho kábla	Odpojiteľný		
Prostredie	Teplota	Prevádzková	0°~ 40°	
		Nie prevádzková	-25°~ 55°	
	Vlhkosť	Prevádzková	10 až 85 % (bez kondenzácie)	
		Nie prevádzková	5 až 93 % (bez kondenzácie)	
	Nadmorská výška	Prevádzková	0 až 5000 m (0 až 16404 stôp)	
		Nie prevádzková	0 až 12192 m (0 až 40000 stôp)	

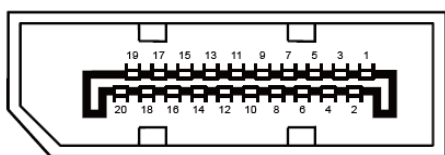
## Prednastavené režimy zobrazenia

ŠTANDARD	ROZLIŠENIE	HORIZONTÁLNA FREKVENCIA (KHZ)	VERTIKÁLNA FREKVENCIA (HZ)
VGA	640x480@60Hz	31.469	59.94
VGA	640x480@72Hz	37.861	72.809
VGA	640x480@75Hz	37.5	75
VGA	640x480@100Hz	50.313	99.826
VGA	640x480@120Hz	60.938	119.72
SVGA	800x600@56Hz	35.156	56.25
SVGA	800x600@60Hz	37.879	60.317
SVGA	800x600@72Hz	48.077	72.188
SVGA	800x600@75Hz	46.875	75
SVGA	800x600@100Hz	62.76	99.778
SVGA	800x600@120Hz	76.302	119.972
XGA	1024x768@60Hz	48.363	60.004
XGA	1024x768@70Hz	56.476	70.069
XGA	1024x768@75Hz	60.023	75.029
XGA	1024x768@100Hz	80.448	99.811
XGA	1024x768@120Hz	97.551	119.989
SXGA	1280x1024@60Hz	63.981	60.02
SXGA	1280x1024@75Hz	79.976	75.025
WXGA+	1440x900@60Hz	55.935	59.887
WXGA+	1440x900@60Hz	55.469	59.901
WSXGA	1680x1050@60Hz	65.29	59.954
WSXGA	1680x1050@60Hz	64.674	59.883
FHD	1920x1080@60Hz	67.5	60
FHD(HDMI)	1920x1080@100Hz	113.221	99.93
FHD(HDMI/DP)	1920x1080@120Hz	137.26	119.982
FHD(HDMI/DP)	1920x1080@144Hz	158.113	144.001
FHD(DP)	1920x1080@165Hz	183.154	165.003
IBM MODES			
DOS	640x350@70Hz	31.469	70.087
DOS	720x400@70Hz	31.469	70.087
MAC MODES			
VGA	640x480@67Hz	35	66.667
SVGA	832x624@75Hz	49.725	74.551
XGA	1024x768@75Hz	60.241	74.927

## Priradenie kolíkov



Číslo kolíka	Názov signálu	Číslo kolíka	Názov signálu	Číslo kolíka	Názov signálu
1.	TMDS údaje 2+	9.	TMDS údaje 0-	17.	Uzemnenie DDC/CEC
2.	Tienenie TMDS údajov 2	10.	TMDS synchronizácia +	18.	Napájanie +5 V
3.	TMDS údaje 2-	11.	Tienenie TMDS synchronizácie	19.	Rozpoznanie aktivačnej zástrčky
4.	TMDS údaje 1+	12.	Synchronizácia TMDS-		
5.	Tienenie TMDS údajov 1	13.	CEC		
6.	TMDS údaje 1-	14.	Vyhradené (N.C. na zariadení)		
7.	TMDS údaje 0+	15.	SCL		
8.	Tienenie TMDS údajov 0	16.	SDA		



20-kolíkový signálny kábel pre farebné zobrazenie

Kolíček č.	Názov signálu	Kolíček č.	Názov signálu
1	ML_Lane 3 (n)	11	GND
2	GND	12	ML_Lane 0 (p)
3	ML_Lane 3 (p)	13	CONFIG1
4	ML_Lane 2 (n)	14	CONFIG2
5	GND	15	AUX_CH(p)
6	ML_Lane 2 (p)	16	GND
7	ML_Lane 1 (n)	17	AUX_CH(n)
8	GND	18	Rozpoznanie aktivačnej zástrčky
9	ML_Lane 1 (p)	19	Return DP_PWR
10	ML_Lane 0 (n)	20	DP_PWR



15-kolíkový signálny kábel pre farebné zobrazenie

Číslo kolíka	15-kolíková strana signálneho kábla	Číslo kolíka	15-kolíková strana signálneho kábla
1	Obraz – červená	9	+5 V
2	Obraz – zelená	10	Uzemnenie
3	Obraz – modrá	11	N.C.
4	N.C.	12	DDC – Sériové údaje
5	Rozpoznanie kábla	13	H – synchronizácia
6	GND-R	14	V – synchronizácia
7	GND-G	15	DDC – Sériová synchronizácia
8	GND-B		

# Plug and Play

## **Funkcia Plug and Play DDC2B**

Tento monitor je vybavený funkciou VESA DDC2B, ktorá je v súlade s normou VESA DDC STANDARD. Umožňuje monitoru informovať hostiteľský systém o svojej identite, a to v súlade so stupňom používaného DDC a komunikovať so systémom o dodatočných informáciách týkajúcich sa jeho zobrazovacích schopností.

DDC2B predstavuje dvojsmerný dátový kanál založený na protokole I2C. Hostiteľ dokáže vyžiadať informácie EDID prostredníctvom kanála DDC2B.