

AOC
GAMING



LCD 모니터
사용 설명서

27G2SPE/BK

27G2SPAE/BK

안전.....	1
국제 협약.....	1
전원.....	2
설치.....	3
청소.....	4
기타.....	5
설치.....	6
포장에 들어 있는 내용물.....	6
스탠드 및 받침대 설치.....	7
시야각 조절.....	8
모니터 연결.....	9
벽면 장착.....	10
Adaptive-Sync 기능 (선택한 모델에 대해 사용 가능).....	11
AMD FreeSync Premium 기능 (선택한 모델에 대해 사용 가능).....	11
조정하기.....	12
바로 가기 키.....	12
OSD Setting(OSD 설정).....	13
Luminance(휘도).....	14
Image Setup(이미지 설정).....	15
Color Setup(색상 설정).....	16
Picture Boost(화면설정).....	17
OSD Setup(OSD 설정).....	18
Game Setting(게임 설정).....	19
Extra(부가기능).....	20
Exit(나가기).....	21
LED 표시등.....	22
문제 해결.....	23
사양.....	24
일반 사양.....	24
사전 설정된 디스플레이 모드.....	25
핀 지정.....	26
플러그 앤 플레이.....	28

안전

국제 협약

다음 하위절에는 본 문서에 사용된 기호 협약이 기술되어 있습니다.

참고, 주의 및 경고

본 지침서 전반에 걸쳐 사용되는 텍스트 블록은 아이콘과 함께 제공하고 볼드체 또는 이탤릭체로 인쇄할 수 있습니다. 이러한 블록은 참고, 주의 및 경고로 구성되며 다음과 같이 사용됩니다.



참고: 참고는 컴퓨터 시스템을 보다 잘 사용할 수 있도록 도움을 제공하는 중요한 정보를 표시합니다..



주의: 주의는 하드웨어의 잠정적인 손상 또는 데이터 손실 중 하나를 표시하며 문제를 피할 수 있는 방법이 제공됩니다.



경고: 경고는 신체에 유해할 수 있는 잠재적 위험을 표시하고 문제를 피할 수 있는 방법을 제공합니다. 일부 경고는 다른 형식으로 표시되고 아이콘 없이 제공될 수도 있습니다. 그러한 경우, 규제 기관은 특정한 경고를 표시하는 것을 의무사항으로 규정하고 있습니다.


전원

 모니터는 라벨에 표시된 전원 유형만 사용하여 작동해야 합니다. 가정에 공급되는 전원 유형에 대해 잘 모를 경우 본 제품의 판매점이나 지역의 전력 회사에 문의하십시오.

 모니터에는 세 번째 (접지용) 핀이 있는 플러그인 접지형 3 발 플러그가 달려 있습니다. 이 플러그는 안전 기능으로서 접지된 전원 콘센트에만 맞습니다. 콘센트에 3 선 플러그를 꽂을 수 없는 경우, 전기 기술자에게 이에 맞는 콘센트를 설치하도록 하거나 어댑터를 사용하여 모니터를 안전하게 접지하십시오. 접지형 플러그의 안전 목적을 무시하지 마십시오.

 번개를 동반한 폭우 시 또는 장시간 사용하지 않을 경우 장치에서 플러그를 뽑아 두십시오. 그래야 전원 써지로 인한 모니터 손상을 방지할 수 있습니다.

 전원 스트립과 확장 코드에 과부하가 걸리지 않도록 하십시오. 과부하가 걸리면 화재 또는 감전이 발생할 수 있습니다.

 모니터의 만족스러운 작동을 위해 100 - 240V AC, 최소 5A 가 표시된 적절한 콘센트가 탑재된 UL 에 등재된 컴퓨터에서만 모니터를 사용하십시오.

 벽 콘센트는 장치 근처에 설치되어 접근성이 용이해야 합니다.

설치

! 모니터를 불안정한 카트, 스탠드, 삼각대, 브래킷 또는 테이블에 두지 마십시오. 모니터가 떨어질 경우, 신체의 부상을 초래할 수 있고 제품이 심각하게 손상될 수 있습니다. 제조업체가 권장하거나 본 제품과 함께 제공된 카트, 스탠드, 삼각대, 브래킷 또는 테이블만 사용하십시오. 제품을 설치할 경우, 제조업체 지침을 따르고 제조업체가 권장한 설치 부속품만 사용하십시오. 제품과 카트를 함께 이동할 경우 세심한 주의를 기울여야 합니다.

! 모니터 캐비닛 슬롯에 어떠한 물체도 밀어넣지 마십시오. 회로 부품이 손상되어 화재나 감전이 발생할 수 있습니다. 모니터에 어떠한 액체도 엿지르지 마십시오.

! 제품 앞 부분이 바닥에 닿지 않도록 하십시오.

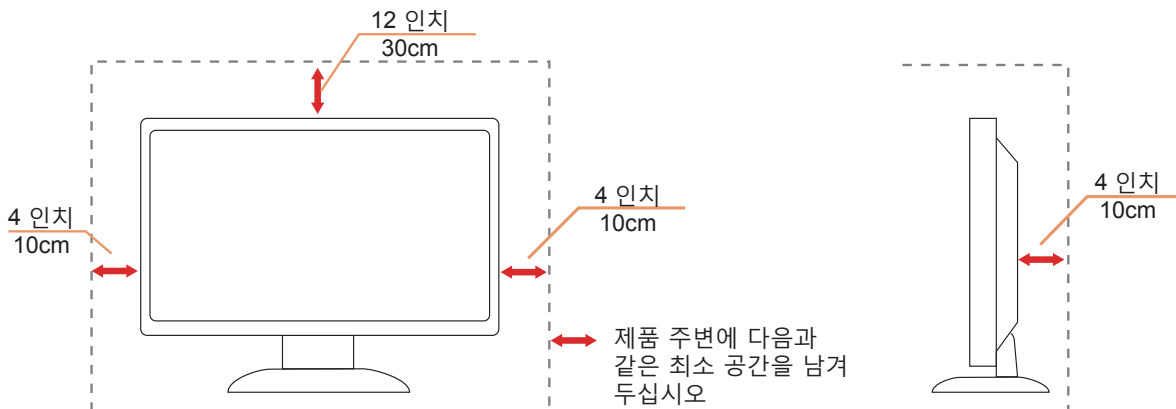
! 모니터를 벽이나 선반에 장착할 경우, 제조업체에서 제공한 장착 키트를 사용하고 키트 설명서를 따라 장착하십시오.

! 다음에 제시된 바와 같이 모니터 주변에 약간의 공간을 남겨 두십시오. 공간을 남겨두지 않을 경우, 공기 순환이 적절히 이루어지지 않아 과열로 인해 화재가 발생하거나 모니터가 손상될 수 있습니다.

! 베젤로부터 패널이 벗겨지는 등 잠재적인 손상을 방지하려면 모니터가 5도 이상 아래로 기울어지지 않도록 하십시오. 최대 허용 각도인 5도를 초과하여 아래로 기울어진 경우 모니터가 손상되어도 보증이 적용되지 않습니다.

모니터를 벽면 또는 스탠드에 설치할 경우, 다음과 같이 권장된 모니터 주변 환기 공간을 참조하십시오.

스탠드에 설치할 경우



청소


⚠️ 천을 사용하여 캐비닛을 주기적으로 청소하십시오. 제품 캐비닛을 부식시킬 수 있는 강력한 세제 대신 부드러운 세제를 사용하여 얼룩을 닦아 내십시오.

⚠️ 청소할 경우, 세제가 제품으로 유입되지 않도록 하십시오. 청소용 천은 스크린 표면에 긁힘을 발생시킬 수 있기 때문에 너무 거칠지 않아야 합니다.

⚠️ 제품을 청소하기 전에 전원 코드를 분리하십시오.



기타

 제품에서 이상한 냄새, 소음 또는 연기가 발생할 경우, 전원 플러그를 즉시 분리하고 서비스 센터에 연락하십시오.

 환기구가 테이블 또는 커튼에 의해 차단되지 않아야 합니다.

 작동하는 동안 심하게 진동하거나 상당한 충격을 받은 LCD 모니터를 연결하지 마십시오.

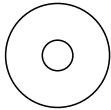
 작동 또는 운반하는 동안 모니터를 두드리거나 떨어뜨리지 마십시오.

설치

포장에 들어 있는 내용물



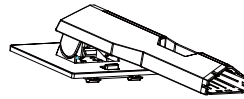
Monitor



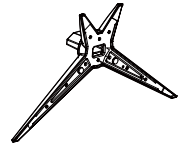
CD Manual



Warranty Card



Stand



Base



Power Cable



DP Cable



HDMI Cable



VGA Cable



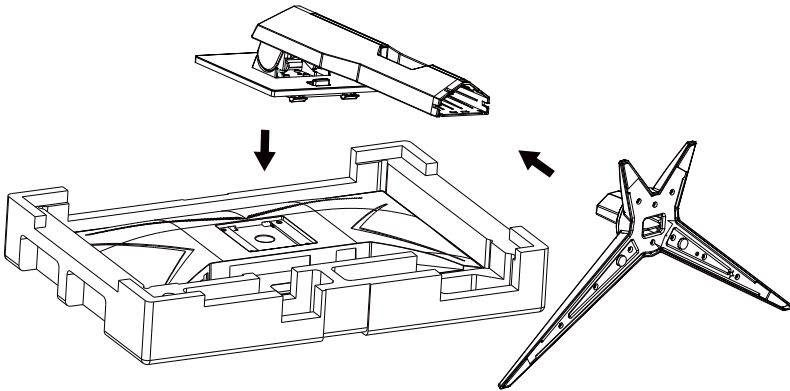
Audio Cable

* 모든 국가와 지역에 모든 신호 케이블이 제공되는 것은 아닙니다. 가까운 판매점이나 AOC 지사에 문의하여 확인하십시오.

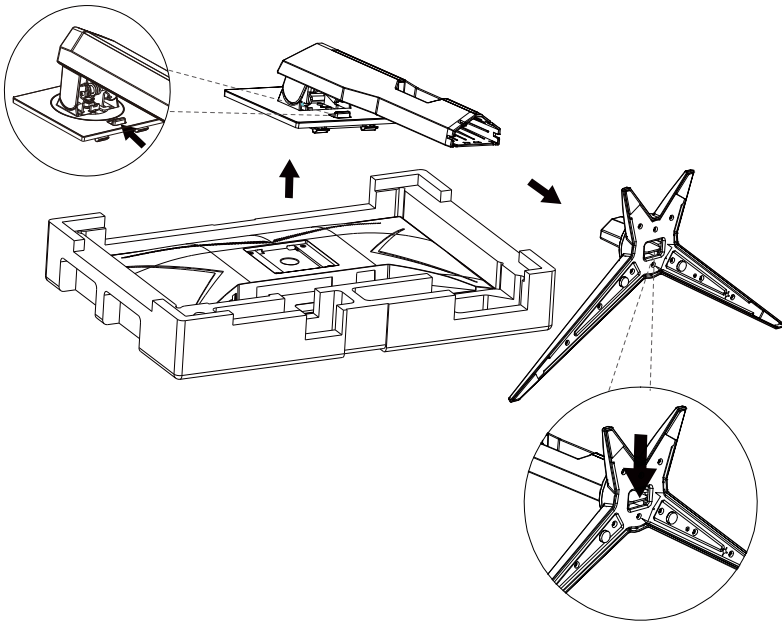
스탠드 및 받침대 설치

다음과 같은 단계에 따라 받침대를 설치하거나 분리하십시오.

설치 :

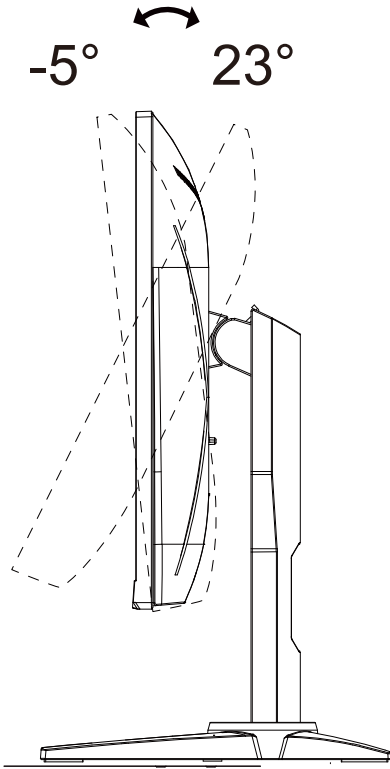


분리 :



시야각 조절

최적의 상태로 보려면 전체 모니터 화면에서 보고 사용자의 선호도에 맞게 모니터의 각도를 조절하는 것이 좋습니다. 모니터 각도를 변경할 경우, 모니터가 전복되지 않도록 스탠드를 고정시키십시오. 다음과 같이 모니터 각도를 조절할 수 있습니다.



참고 :

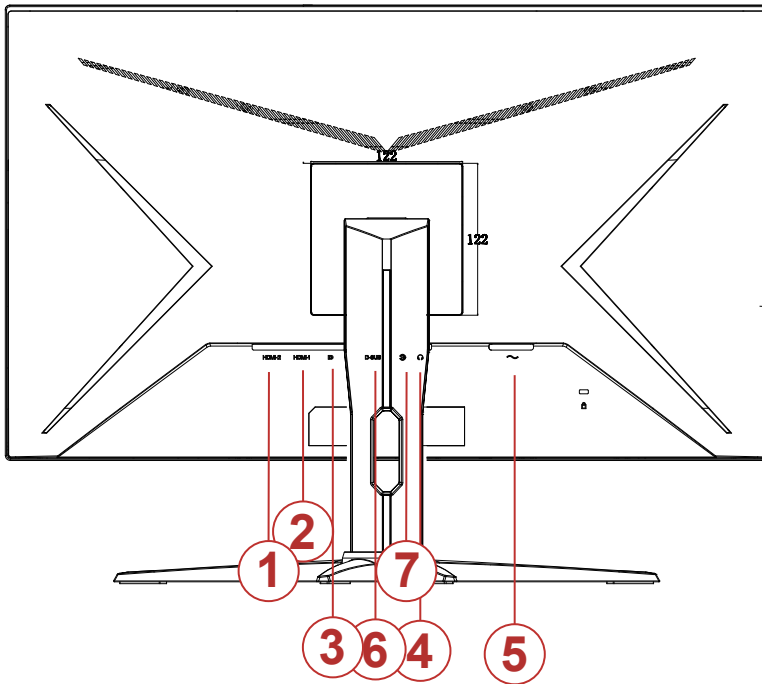
각도를 변경할 경우, LCD 화면을 만지지 마십시오. LCD 화면을 만질 경우, 손상되거나 파손될 수 있습니다.

경고 :

1. 패널이 벗겨지는 등 잠재적인 화면 손상을 방지하려면 모니터가 5도 이상 아래로 기울어지지 않도록 하십시오.
2. 모니터 각도를 조절하는 동안 화면을 누르지 마십시오. 베젤만 잡으십시오.

모니터 연결

모니터와 컴퓨터 뒷면에서의 케이블 연결 :



1. HDMI-2
2. HDMI-1
3. DisplayPort
4. 이어폰
5. 입력
6. D-SUB
7. AUDIO IN (27G2SPAE/BK)

PC 에 연결하기

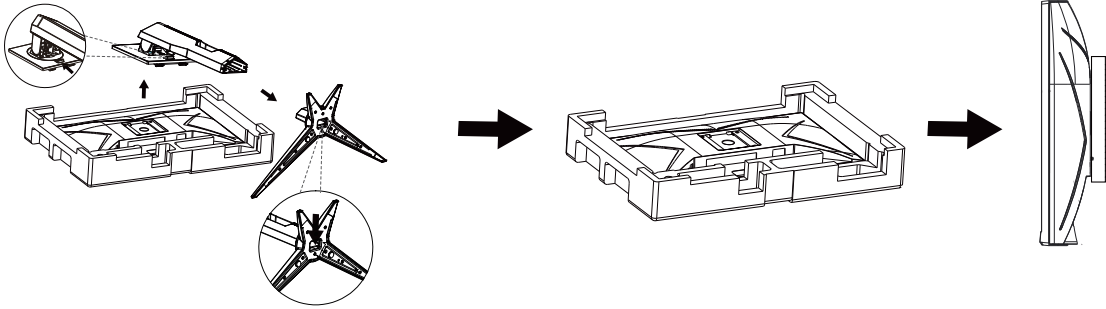
1. 전원 코드를 디스플레이 뒷면에 단단히 연결합니다.
2. 컴퓨터를 끄고 전원 케이블의 플러그를 해제하십시오.
3. 디스플레이 신호 케이블을 컴퓨터 뒷면에 있는 비디오 커넥터에 연결합니다.
4. 컴퓨터 및 디스플레이 전원 코드를 근처에 있는 콘센트에 연결합니다.
5. 컴퓨터 및 디스플레이 전원을 켭니다.

모니터에 이미지가 표시되면 설치가 완료된 것입니다. 모니터에 이미지가 표시되지 않으면 문제 해결을 참조하십시오.

장비를 보호하려면 연결하기 전에 PC와 LCD 모니터의 전원을 항상 끄십시오.

벽면 장착

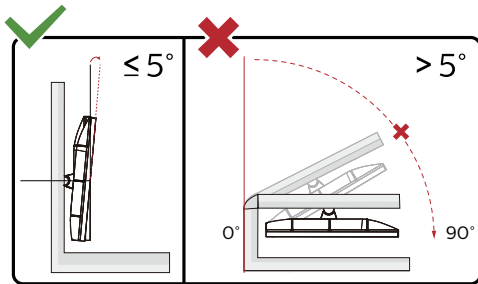
옵션인 벽면 장착 암의 설치 준비하기.



이 모니터를 별매품인 벽면 장착 암에 부착할 수 있습니다. 전원 끄고 이 절차를 시작합니다. 다음 절차를 따릅니다 :

1. 받침대를 제거합니다.
2. 제조업체의 벽면 장착 암 조립 지침을 따릅니다.
3. 벽면 장착 암을 모니터 뒷면에 놓습니다. 암의 구멍을 모니터 뒷면의 구멍과 정렬시킵니다
4. 케이블을 다시 연결합니다. 벽면 부착 지침에 대해서는 옵션인 벽면 장착 암에 부착된 사용 설명서를 참조하십시오.

참고 : VESA 장착 나사 구멍을 모든 모델에 이용할 수 있는 것은 아니므로 AOC의 대리점 또는 해당 부서에 문의하십시오



* 디스플레이 디자인이 그림과 다를 수 있습니다.

경고 :

1. 패널이 벗겨지는 등 잠재적인 화면 손상을 방지하려면 모니터가 5도 이상 아래로 기울어지지 않도록 하십시오.
2. 모니터 각도를 조절하는 동안 화면을 누르지 마십시오. 베젤만 잡으십시오.

Adaptive-Sync 기능 (선택한 모델에 대해 사용 가능)

1. Adaptive-Sync 기능은 DP/HDMI 와 함께 작동합니다 .
2. 호환되는 그래픽 카드 : 권장 목록은 아래와 같으며 , www.AMD.com 에서 확인할 수 있습니다 .
 - Radeon™ RX Vega 시리즈
 - Radeon™ RX 500 시리즈
 - Radeon™ RX 400 시리즈
 - Radeon™ R9/R7 300 시리즈 (R9 370/X, R7 370/X, R7 265 시리즈 제외)
 - Radeon™ Pro Duo (2016)
 - Radeon™ R9 Nano 시리즈
 - Radeon™ R9 Fury 시리즈
 - Radeon™ R9/R7 200 시리즈 (R9 270/X, R9 280/X 시리즈 제외)

AMD FreeSync Premium 기능 (선택한 모델에 대해 사용 가능)

1. AMD FreeSync Premium 기능은 DP/HDMI 와 함께 작동합니다 .
2. 호환되는 그래픽 카드 : 권장 목록은 아래와 같으며 , www.AMD.com 에서 확인할 수 있습니다 .
 - Radeon™ RX Vega 시리즈
 - Radeon™ RX 500 시리즈
 - Radeon™ RX 400 시리즈
 - Radeon™ R9/R7 300 시리즈 (R9 370/X, R7 370/X, R7 265 시리즈 제외)
 - Radeon™ Pro Duo (2016)
 - Radeon™ R9 Nano 시리즈
 - Radeon™ R9 Fury 시리즈
 - Radeon™ R9/R7 200 시리즈 (R9 270/X, R9 280/X 시리즈 제외)

조정하기

바로 가기 키



1	소스 / 자동 / 끝내기
2	게임 모드 /<
3	조준선 />
4	메뉴 / 시작하기
5	전원

전원

전원 버튼을 눌러 모니터를 켭니다 .

메뉴 / 시작하기

OSD 가 없는 경우 , 눌러서 OSD 를 표시하거나 선택을 확인합니다 .

게임 모드 /<

OSD 가 없는 경우 , "<" 키를 눌러서 게임 모드 기능을 연 다음 "<" 또는 ">" 키를 눌러서 여러 게임 유형별 게임 모드 (FPS, RTS, Racing, 사용자 1, 사용자 2 또는 사용자 3) 를 선택하십시오 .

조준선 />

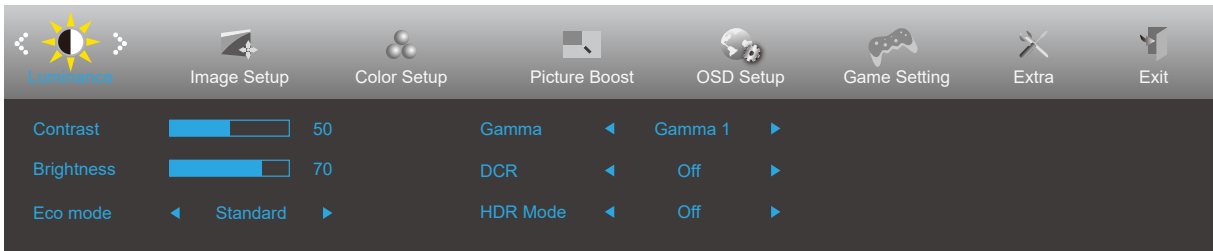
OSD 가 없는 경우 조준선 버튼을 눌러 조준선 표시하거나 숨길 수 있습니다 .

입력신호 / 자동 / 나가기

OSD 가 닫혀 있는 경우 Source(소스)/Auto(자동)/Exit(끝내기) 버튼을 누르면 소스 핫키 기능이 됩니다 . OSD 가 닫혀 있는 경우 자동 조정을 수행하려면 Source(소스)/Auto(자동)/Exit(끝내기) 버튼을 2 초 동안 누르고 있으십시오 (D-Sub 모델에만 적용됨) .

OSD Setting(OSD 설정)

제어 키에 대한 기본 및 간단한 사용법.

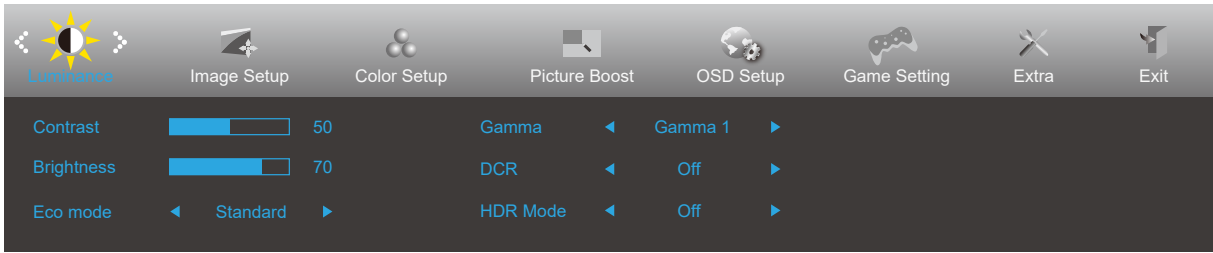


- 1). 메뉴 버튼을 눌러 OSD 창을 활성화합니다 .
- 2). < 또는 > 을 눌러서 기능을 탐색할 수 있습니다 . 원하는 기능이 강조 표시되면 MENU(메뉴) 버튼을 눌러 이를 활성화합니다 . 하위 메뉴 기능을 탐색하려면 < 또는 > 누르십시오 . 원하는 기능이 강조 표시되면 MENU(메뉴) 버튼을 눌러 활성화합니다 .
- 3). < 또는 > 을 눌러서 선택할 기능을 설정을 변경할 수 있습니다 . AUTO(자동) 버튼을 눌러 끝냅니다 . 다른 기능을 조정하려면 단계 2-3 을 반복하십시오 .
- 4). OSD 잠금 기능 : OSD 를 잠그려면 모니터가 꺼져 있는 동안 MENU(메뉴) 버튼을 누르고 있는 후 전원 버튼을 눌러 모니터를 켭니다 . OSD 잠금을 해제하려면 모니터가 꺼져 있는 동안 MENU(메뉴) 버튼을 누르고 있는 후 전원 버튼을 눌러 모니터를 켭니다 .

참고 :

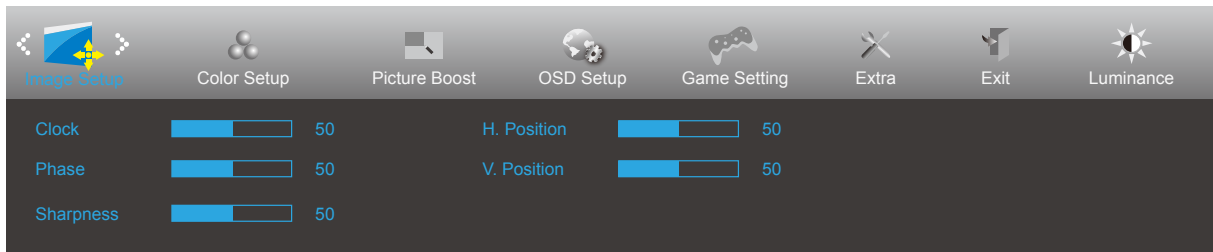
- 1). 제품에 신호 입력이 하나만 있는 경우 "Input Select"(입력 선택) 이 비활성화됩니다 .
- 1). 선명한 DCR, 화면색감 , 화면설정 기능 중 하나가 활성화됩니다 . 이에 따라 나머지 3 개의 기능이 꺼집니다 ..


Luminance(휘도)



	Contrast(명암)	0-100		명암 조정
	Brightness(밝기)	0-100		밝기 조정
	Eco mode (Eco)	Standard(표준)	<input checked="" type="checkbox"/>	표준 모드
		Text(텍스트)		텍스트 모드
		Internet(인터넷)		인터넷 모드
		Game(게임)		게임 모드
		Movie(영화)		영화 모드
		Sports(스포츠)		스포츠 모드
		Reading(판독)		읽기 모드
	Gamma(감마)	Gamma1(감마 1)	감마 1 로 조정	
		Gamma2(감마 2)	감마 2 로 조정	
		Gamma3(감마 3)	감마 3 로 조정	
	DCR(동적명암비)	Off(끄기)		동적 명암비를 비활성화합니다 .
		On(켜기)		동적 명암비를 활성화합니다 .
	HDR Mode	OFF		Adjust HDR Mode.
HDR Picture				
HDR Movie				
HDR Game				

Image Setup(이미지 설정)



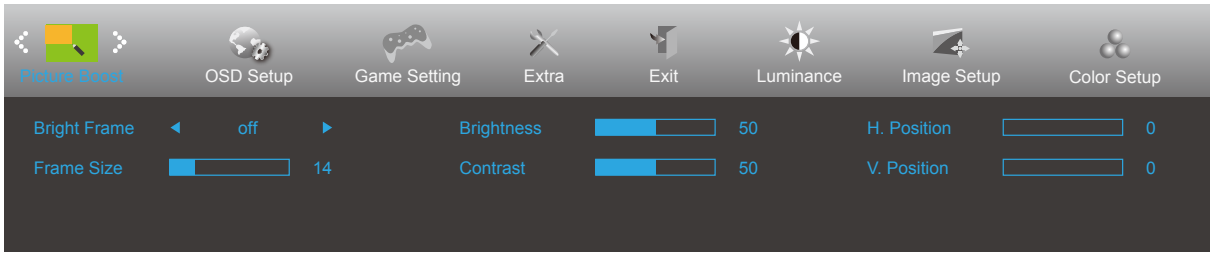
	Clock(클럭)	0-100	화면 클럭을 조정하여 수직선 노이즈를 줄입니다 .
	Phase(위상)	0-100	화면 위상을 조정하여 수평선 노이즈를 줄입니다
	Sharpness(선명도)	0-100	화면 선명도를 조정합니다
	H. Position(수평 위치)	0-100	화면의 수평 위치를 조정합니다 .
	V. Position(수직 위치)	0-100	화면의 수직 위치를 조정합니다 .


Color Setup(색상 설정)



	Color Temp. (색 온도)	Warm (따뜻한색)		따뜻한 색으로 변경합니다 .	
		Normal (기본색)		기본 색으로 변경합니다 .	
		Cool (차가운색)		차가운 색으로 변경합니다 .	
		sRGB		SRGB 색으로 변경합니다 .	
		User (사용자색)	Red(적색)		적색을 조정합니다 .
			Green(녹색)		녹색을 조정합니다 .
	Blue(청색)			청색을 조정합니다 .	
	DCB Mode (DCB 모드)	Full Enhance	켜기 또는 끄기	Full Enhance 모드를 비활성화하거나 활성화합니다	
		Nature Skin	켜기 또는 끄기	Nature Skin 모드를 비활성화하거나 활성화합니다	
		Green Field	켜기 또는 끄기	Green Field 모드를 비활성화하거나 활성화합니다	
		Sky-blue	켜기 또는 끄기	Sky-blue 모드를 비활성화하거나 활성화합니다	
		AutoDetect	켜기 또는 끄기	AutoDetect 모드를 비활성화하거나 활성화합니다	
		OFF	켜기 또는 끄기	OFF 모드를 비활성화하거나 활성화합니다	
	DCB Demo		켜기 또는 끄기	Demo 를 비활성화하거나 활성화합니다 .	
	Red(적색)		0-100	사용자가 직접 적색을 변경합니다 .	
Green(녹색)		0-100	사용자가 직접 녹색을 변경합니다 .		
Blue(청색)		0-100	사용자가 직접 청색을 변경합니다 .		

Picture Boost(화면설정)

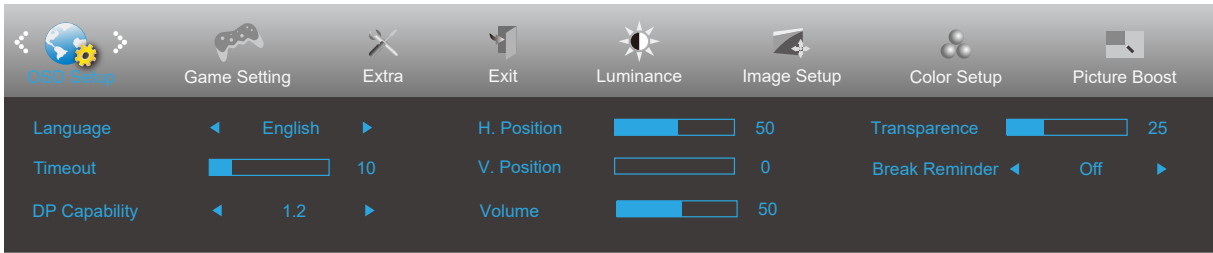


	Bright Frame(밝은 프레임)	켜기 또는 끄기	밝은 프레임을 비활성화하거나 활성화합니다
	Frame Size(프레임 크기)	14-100	프레임 크기를 조정합니다
	Brightness(밝기)	0-100	프레임 밝기를 조정합니다
	Contrast(명암)	0-100	프레임 명암을 조정합니다
	H. position(수평 위치)	0-100	프레임 수평 위치를 조정합니다
	V. position(수직 위치)	0-100	프레임 수직 위치를 조정합니다

참고 :

보다 잘 보기 위해 밝은 프레임의 밝기, 명암 및 위치를 조정합니다.

OSD Setup(OSD 설정)

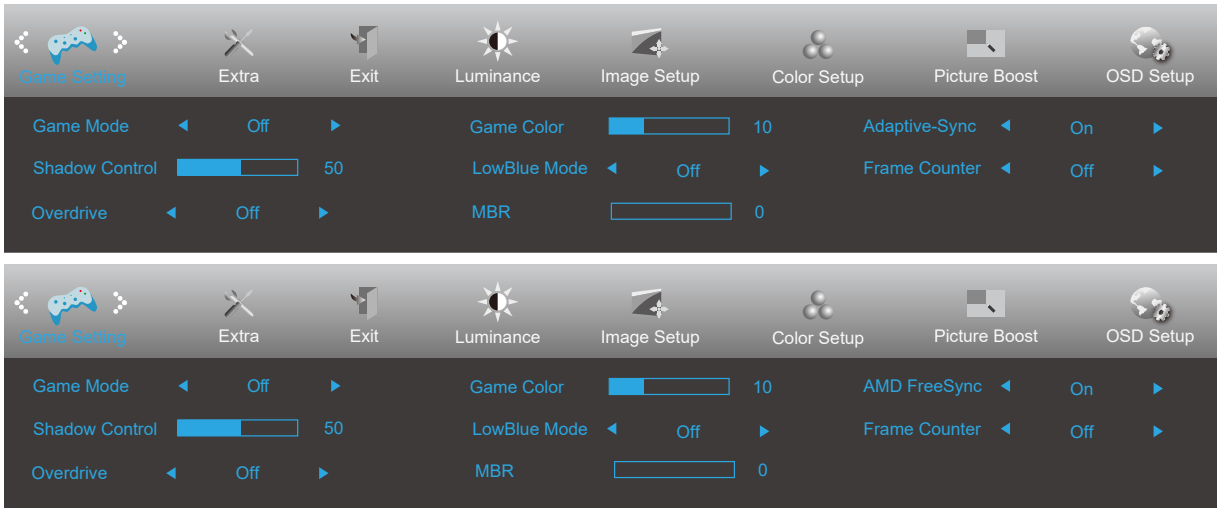



	Language(언어)		OSD 언어를 선택합니다
	Timeout(지속시간)	5-120	OSD 지속시간을 조정합니다
	DP Capability(DP 성능)	1.1/1.2	DP1.2 만 무료 동기화 기능을 지원한다는 점에 유의하십시오
	H. Position(수평 위치)	0-100	OSD 의 수평 위치를 조정합니다
	V. Position(수직 위치)	0-100	OSD 의 수직 위치를 조정합니다
	Volume(볼륨)	0-100	볼륨을 조절할 수 있습니다
	Transparence(투명도)	0-100	OSD 의 투명도를 조정합니다
	Break Reminder (휴식시간 알림)	켜기 또는 끄기	사용자가 1 시간 이상 작업을 계속하면 휴식하라는 알림이 표시됩니다

참고 :

DP 비디오 콘텐츠가 DP1.2 를 지원하는 경우 DP 성능으로 DP1.2 를 선택합니다 . 그렇지 않은 경우 DP1.1 을 선택합니다 .

Game Setting(게임 설정)

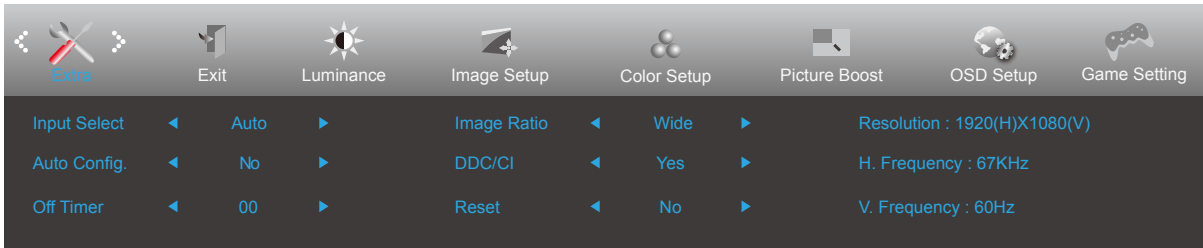


	Game Mode (게임 모드)	FPS	FPS(1 인칭 슈팅) 게임용입니다 . 어두운 테마의 블랙 레벨 디테일을 향상시켜줍니다 .
		RTS	RTS(Real Time Strategy) 게임용입니다 . 화질을 향상시켜줍니다 .
		Racing	Racing 게임용입니다 . 응답 시간이 가장 빠르며 채도가 높습니다 .
		Gamer 1(사용자 1)	사용자의 기본설정 내용을 사용자 1 로 저장할 수 있습니다 .
		Gamer 2(사용자 2)	사용자의 기본설정 내용을 사용자 2 로 저장할 수 있습니다 .
		Gamer 3(사용자 3)	사용자의 기본설정 내용을 사용자 3 으로 저장할 수 있습니다 .
		off(끄기)	Smart image 게임에 의해 최적화되지 않습니다
	Shadow Control	0-100	<p>음영 제어 기본값은 50 이며 , 최종 사용자는 50 에서 100 사이 또는 50 에서 0 사이에서 조절해서 명암비를 높이면 이미지를 선명하게 만들 수 있습니다 .</p> <ol style="list-style-type: none"> 1. 영상이 너무 어두워서 디테일을 분명하게 보이지 않을 경우 50 에서 100 사이에서 조절하면 선명한 이미지를 얻을 수 있습니다 . 2. 영상이 너무 밝아서 디테일을 분명하게 보이지 않을 경우 50 에서 0 사이에서 조절하면 선명한 이미지를 얻을 수 있습니다 .
	Game Color (게임 색상)	0-20	게임 색상에는 0 ~ 20 의 레벨이 제공되어 영상이 선명하게 보이도록 채도를 조절할 수 있습니다 .
	LowBlue Mode(LowBlue 모드)	끄기 / 멀티미디어 / 인터넷 /Office/ 독서	색온도를 제어해서 블루 라이트 파장을 낮출 수 있습니다 .
Overdrive	Weak(약하게)	응답 시간을 조정합니다 .	
	Medium(보통)		
	Strong(강하게)		
	Boost(부스트)		
	Off(끄기)		
MBR	0-20	모션 블러 리덕션을 조정합니다 .	
Adaptive-Sync/ AMD FreeSync (선택한 모델에 대해 사용 가능)	On/off (켜기 / 끄기)	Adaptive-Sync/AMD FreeSync Premium 를 비활성화하거나 활성화합니다 .	
프레임 카운터	끄기 / 오른쪽 위로 / 오른쪽 아래로 / 왼쪽 아래로 / 왼쪽 위로	선택한 모서리에 수직 주파수를 표시합니다 .	

참고 :

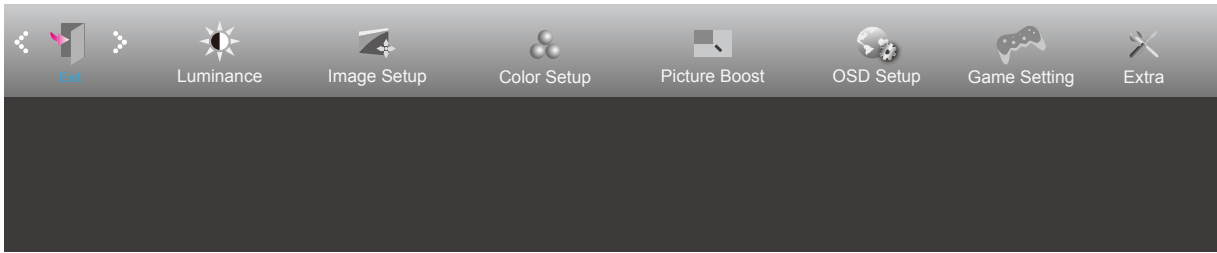
MBR 및 오버드라이브 부스트 기능은 Adaptive-Sync/AMD FreeSync Premium 가 꺼지고 수직 주파수가 최대 75 Hz 인 경우에만 사용할 수 있습니다 .

Extra(부가기능)



	Input Select (입력 선택)		입력 신호 소스를 선택합니다
	Auto Config. (자동조정)	예 또는 아니오	사진을 기본값으로 자동 조정합니다
	Off timer (전원끄기 시간)	0-24 시간	DC 끄기 시간을 선택합니다
	Image Ratio (이미지 비율)	와이드	디스플레이의 이미지 비율을 선택합니다 .
		4:3	
	DDC/CI	예 또는 아니오	DDC/CI 지원을 켜거나 끕니다
Reset(초기화)	예 또는 아니오	메뉴를 기본값으로 초기화합니다 . (선택 모델에 대해 ENERGY STAR® 제공 .)	
	ENERGY STAR®/ 아니오		

Exit(나가기)



	Exit(나가기)		메인 OSD 를 나갑니다
---	-------------	--	---------------

LED 표시등

상태	LED 색
최대 전원 모드	백색
비활성화 모드	주황색

문제 해결

문제 및 질문	적용 가능 해결책
전원 LED 가 켜지지 않습니다 .	전원 버튼이 켜졌는지, 전원 코드가 접지된 전원 콘센트와 모니터에 제대로 연결되었는지 확인합니다 .
이미지가 화면에 표시되지 않습니다 .	<ul style="list-style-type: none"> ● 전원 코드가 제대로 연결되어 있습니까 ? 전원 코드 연결과 전원 공급장치를 확인합니다 . ● 케이블이 올바르게 연결되어 있습니까 ? (D-SUB 케이블을 통해서 연결되어 있음) D-SUB 케이블의 연결 상태를 확인합니다 . (HDMI 케이블을 통해서 연결되어 있음) HDMI 케이블의 연결 상태를 확인합니다 . (DP 케이블을 통해서 연결되어 있음) DP 케이블의 연결 상태를 확인합니다 . * D-SUB/HDMI/DP 입력은 모든 모델에 제공되는 것은 아닙니다 . ● 전원이 켜져 있는 경우 컴퓨터를 재부팅하여 표시되는 초기 화면 (로그인 화면) 을 확인합니다 . 초기 화면 (로그인 화면) 이 나타나면 해당 모드 (Windows 7/8/10 의 경우 안전 모드) 에서 컴퓨터를 부팅한 다음 비디오 카드의 주파수를 변경합니다 . (최적의 해상도 설정 참조) 초기 화면 (로그인 화면) 이 표시되지 않으면 서비스 센터 또는 판매점에 문의하십시오 . ● 화면에 "Input Not Supported(지원되지 않는 입력)" 이 표시됩니까 ? 비디오 카드의 신호가 모니터가 제대로 처리할 수 있는 최대 해상도와 주파수를 초과하면 이 메시지가 나타납니다 . 모니터가 제대로 처리할 수 있는 최대 해상도와 주파수를 조정합니다 . ● AOC 모니터 드라이버가 설치되었는지 확인합니다 .
영상이 흐리거나 고스팅 새도우잉 문제가 있습니다 .	명암과 밝기 컨트롤을 조정합니다 . 자동 조정을 눌러 조정합니다 . 확장 케이블 또는 스위치 박스를 사용하고 있는지 확인합니다 . 모니터를 플러그로 뒷면에 있는 비디오 카드 출력 커넥터에 직접 연결할 것을 권장합니다 .
영상이 튀어 오르거나 떨리거나 영상에 물결 모양으로 나타납니다 .	전기적인 간섭을 야기시킬 수 있는 전기 장치를 모니터에서 가능한 한 멀리 떨어지게 합니다 . 사용 중인 해상도에서 가능한 최대 화면 주사율을 사용합니다 .
모니터가 비활성화 모드에 고정되어 있습니다 .	컴퓨터 전원 스위치가 ON(켜기) 위치에 있어야 합니다 . 컴퓨터 비디오 카드가 슬롯에 꼭 끼워져 있어야 합니다 . 모니터의 비디오 케이블이 컴퓨터에 제대로 연결되어 있는지 확인합니다 . 모니터의 비디오 케이블을 검사하고 휘어진 핀이 있는지 확인합니다 . CAPS LOCK LED 를 보면서 키보드에서 CAPS LOCK 키를 눌러 컴퓨터가 작동하는지 확인합니다 . CAPS LOCK 키를 누르면 LED 가 켜지거나 꺼져야 합니다 .
주요 색상 중 하나 (적색, 녹색 또는 청색) 가 없습니다 .	모니터의 비디오 케이블을 검사하고 손상된 핀이 있는지 확인합니다 . 모니터의 비디오 케이블이 컴퓨터에 제대로 연결되어 있는지 확인합니다 .
화면 이미지가 가운데 위치하지 않고 크기가 맞지 않습니다 .	수직 위치와 수평 위치를 조정하거나 바로가기 키 (자동) 를 누릅니다 .
영상에 색상 결함이 있습니다 (흰색이 희게 보이지 않음) .	RGB 색상을 조정하거나 원하는 색 온도를 선택합니다 .
화면에 수평 또는 수직으로 시각적 장애물이 나타납니다 .	Windows 7/8/10 끄기 모드를 사용합니다 . CLOCK(클럭) 과 FOCUS(초점) 을 조정합니다 . 자동 조정을 눌러 조정합니다 .
규정 및 서비스	CD 설명서 또는 www.aoc.com (해당 국가에서 구매 모델 검색 및 지원 페이지에서 규정 및 서비스 정보 확인) 에 있는 규정 및 서비스 정보를 참조하십시오 .

사양

일반 사양

패널	모델명	27G2SPE/BK 27G2SPAЕ/BK		
	구동장치	TFT 컬러 LCD		
	화면 크기	68.6 cm(대각선)		
	픽셀 피치	0.3114mm(H) × 0.3114mm(V)		
	디스플레이 색상	16.7M 색상		
기타	수평 스캔 범위	30k-160kHz(D-SUB/HDMI) 30k-200kHz(DP)		
	수평 스캔 크기 (최대)	597.888mm		
	수직 스캔 범위	48-144Hz(D-SUB/HDMI) 48-165Hz(DP)		
	수직 스캔 크기 (최대)	336.312mm		
	사전 설정된 최적의 해상도	1920x1080@60Hz		
	최대 해상도	1920x1080@60Hz(VGA) 1920x1080@144Hz(HDMI) 1920x1080@165Hz(DP)		
	플러그애플레이	VESA DDC2B/CI		
	전원	100-240V~,50/60Hz		
	전력 소비	일반 (기본 밝기 및 명암)	28W	
		최대 (밝기 = 100, 명암 =100)	≤ 45W	
대기 모드		≤ 0.3W		
물리적인 특성	커넥터 타입	VGA/ HDMI/ DP/ 이어폰 출력		
	신호 케이블 타입	탈착식		
환경 요소	온도	작동	0° ~ 40°	
		비 작동	-25° ~ 55°	
	습도	작동	10% ~ 85%(비응축)	
		비 작동	5% ~ 93%(비응축)	
	고도	작동	0~ 5,000 m(0~ 499,993.92cm)	
		비 작동	0~ 12192m(0~ 40000ft)	



사전 설정된 디스플레이 모드

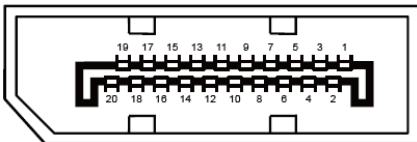
표준	해상도	수평 주파수 (kHz)	수직 주파수 (Hz)
VGA	640x480@60Hz	31.469	59.94
VGA	640x480@67Hz	35	66.667
VGA	640x480@72Hz	37.861	72.809
VGA	640x480@75Hz	37.5	75
VGA	640x480@100Hz	51.08	99.769
VGA	640x480@120Hz	61.91	119.518
DOS MODE	720x400@70Hz	31.469	70.087
DOS MODE	720x480@60Hz	29.855	59.710
SD	720x576@50Hz	31.25	50
SVGA	800x600@56Hz	35.156	56.25
SVGA	800x600@60Hz	37.879	60.317
SVGA	800x600@72Hz	48.077	72.188
SVGA	800x600@75Hz	46.875	75
SVGA	800x600@100Hz	63.684	99.662
SVGA	800x600@120Hz	76.302	119.97
SVGA	832x624@75Hz	49.725	74.551
XGA	1024x768@60Hz	48.363	60.004
XGA	1024x768@70Hz	56.476	70.069
XGA	1024x768@75Hz	60.023	75.029
XGA	1024x768@100Hz	81.577	99.972
XGA	1024x768@120Hz	97.551	119.989
SXGA	1280x1024@60Hz	63.981	60.02
SXGA	1280x1024@75Hz	79.975	75.025
HD	1280x720@50Hz	37.071	49.827
HD	1280x720@60Hz	45	60
HD	1280x1080@60Hz	67.173	59.976
Full HD	1920x1080@60Hz	67.5	60
Full HD	1920x1080@100Hz	113.21	99.93
Full HD	1920x1080@120Hz	137.26	119.982
Full HD	1920x1080@144Hz	158.4	144
Full HD	1920x1080@165Hz	183.15	165

핀 지정



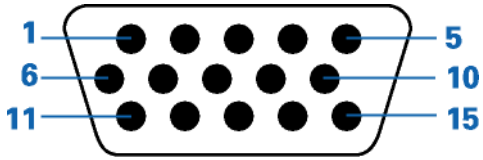
19 핀 컬러 디스플레이 신호 케이블

핀 번호	신호 이름	핀 번호	신호 이름	핀 번호	신호 이름
1.	TMDS 데이터 2+	9.	TMDS 데이터 0-	17.	DDC/CEC 접지
2.	TMDS 데이터 2 실드	10.	TMDS 클럭 +	18.	+5V 전원
3.	TMDS 데이터 2-	11.	TMDS 클럭 실드	19.	핫 플러그 감지
4.	TMDS 데이터 1+	12.	TMDS 클럭 -		
5.	TMDS 데이터 1 실드	13.	CEC		
6.	TMDS 데이터 1-	14.	예약됨 (장치 상 N.C.)		
7.	TMDS 데이터 0+	15.	SCL		
8.	TMDS 데이터 0 실드	16.	SDA		



20 핀 컬러 디스플레이 신호 케이블

핀 번호	신호 이름	핀 번호	신호 이름
1	ML_Lane 3 (n)	11	GND
2	GND	12	ML_Lane 0 (p)
3	ML_Lane 3 (p)	13	CONFIG1
4	ML_Lane 2 (n)	14	CONFIG2
5	GND	15	AUX_CH(p)
6	ML_Lane 2 (p)	16	GND
7	ML_Lane 1 (n)	17	AUX_CH(n)
8	GND	18	핫 플러그 감지
9	ML_Lane 1 (p)	19	DP_PWR 리턴
10	ML_Lane 0 (n)	20	DP_PWR



15 핀 컬러 디스플레이 신호 케이블

신호 이름	신호 케이블의 15 핀 쪽	신호 이름	신호 케이블의 15 핀 쪽
1	비디오 적색	9	+5V
2	비디오 녹색	10	접지
3	비디오 청색	11	N.C.
4	N.C.	12	DDC 직렬 데이터
5	케이블 감지	13	수평 동기화
6	GND-R	14	수직 동기화
7	GND-G	15	DDC 직렬 클럭
8	GND-B		

플러그앤플레이

DDC2B 플러그앤플러그 기능

이 모니터에는 VESA DDC 표준에 따라 VESA DDC2B 가 탑재되어 있습니다. 이로써 모니터에서 호스트 시스템에 자신의 ID 을 알릴 수 있고, 사용 중인 DDC 의 레벨에 따라 자신의 디스플레이 성능에 대한 추가 정보도 보낼 수 있습니다.

DDC2B 은 I2C 프로토콜에 기반한 양방향 데이터 채널입니다. 호스트는 DDC2B 채널을 통해 EDID 정보를 요청할 수 있습니다.