

AGON



LCD 顯示器
使用手冊

AG275QXN

AG275QZN

AG275QZ

AOC

www.aoc.com

©2022 AOC.All Rights Reserved

HDMI[®]
HIGH-DEFINITION MULTIMEDIA INTERFACE

安全性.....	1
符號慣例.....	1
電源.....	2
安裝.....	3
清潔.....	4
其他.....	5
安裝.....	6
包裝內容.....	6
安裝支架與底座.....	7
調整視角.....	8
連接顯示器.....	9
壁掛安裝.....	10
Adaptive-Sync 功能（特定型号适用）.....	11
AMD FreeSync 功能（特定型号适用）.....	12
AMD FreeSync Premium 功能（特定型号适用）.....	13
AMD FreeSync Premium Pro 功能（特定型号适用）.....	14
G-SYNC Compatible 功能（特定型号适用）.....	15
HDR.....	16
調整.....	17
快捷鍵.....	17
OSD 按鍵指南（選單）.....	18
OSD Setting (OSD 設定).....	20
Game Setting（遊戲模式）.....	21
Luminance（亮度）.....	22
Image Setup（影像設定）.....	23
Color Setup（色彩設定）.....	24
Extra（其他）.....	26
OSD Setup（OSD 設定）.....	27
LED 指示燈.....	28
故障排除.....	29
規格.....	30
一般規格.....	30
預設顯示模式.....	31
接腳分配.....	32
隨插即用.....	33

安全性

符號慣例

下列子章節說明本文件中使用的符號慣例。

附註、注意及警告事項

本指南中的文字區塊會伴隨圖示，以粗體或斜體列印。這些區塊屬於附註、注意及警告事項，使用方式如下：



附注：「附註」代表重要資訊，可協助您更有效利用電腦系統。









注意：「注意」代表會對硬體造成潛在的損害或資料遺失，並告知您如何避免此類問題。



警告：「警告」代表存在人身傷害的可能性，並告知您如何避免此類問題。有些警告可能會以另一格式顯示，也可能無圖示伴隨顯示。在此情況下，警告會以管理單位規定的特定顯示方式顯示。

電源

-  本顯示器限制使用標籤所示的電源。如不明住家使用的電源種類，請洽經銷商或當地的電力公司。
-  本顯示器配備三腳（第三支接腳用於接地）接地插頭。此種插頭因安全功能，僅適用接地插座。插座如無三腳接地插孔，可請電工安裝正確插座，或用轉接頭將顯示器妥善安全接地。請勿拆掉接地接腳。
-  雷雨期或長時間不使用時，請拔掉本顯示器插頭，以防電源突波造成損壞。
-  請勿使電源線及延長線過載，否則可能會導致失火或觸電。
-  為確保操作順暢，本顯示器僅可使用於通過 UL 認可，且備有適當電源（100-240V AC，最小 5A）插座的電腦。
-  市電插座應安裝於設備附近便於插拔的位置。

安裝

! 請勿將顯示器放置在不穩固的推車、底座、三腳架、托架或電腦桌上。若顯示器因不穩而掉落，可能會導致人員受傷並造成本產品嚴重受損。請僅使用製造商建議使用或隨本產品搭售的推車、底座、三腳架、托架或電腦桌。安裝本產品時，請遵循製造商指示，並使用製造商建議的安裝配件。產品放置在推車上時，請小心移動。

! 切勿將任何異物塞入顯示器機櫃上的縫隙，否則會破壞電路零件，導致火災或觸電。切勿將液體潑灑在顯示器上。

! 請勿將產品正面朝下放置在地板上。

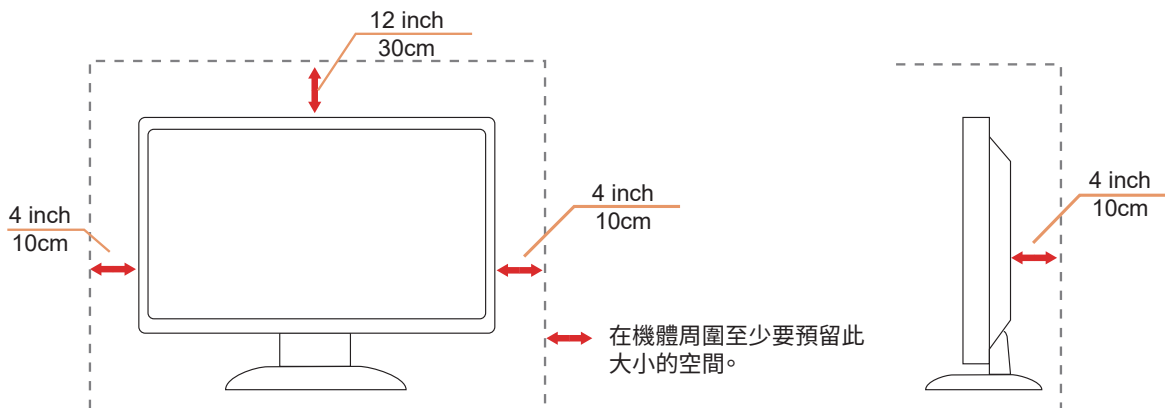
! 將顯示器安裝於牆壁或架上時，請務必使用原廠核可的安裝套件，並按套件指示進行安裝。

! 如下圖所示，請在顯示器周圍預留部分空間。否則，會因空氣循環不佳而導致過熱，造成火災或顯示器受損。

! 為了避免可能發生的損傷，例如面板從邊框剝落，螢幕不得向下傾斜 5 度以上。若向下傾斜角度超過 5 度以上，則螢幕損傷不在保固範圍內。

顯示器安裝在牆上或底座上時，請參閱以下建議的周圍通風區域：

底座安裝



清潔

⚠ 將柔軟布料沾水，定期清潔機櫃。

⚠ 使用柔軟棉質或超細纖維布料清潔。布料應輕微沾濕，呈現半乾狀態，不得讓水滲入外殼。



⚠ 清潔產品前，請先拔開電源線。

其他

 若產品散發出強烈的異味、聲音或煙霧，請「立即」拔下電源插頭並聯絡服務中心。

 請確定通風口未被電腦桌或窗簾擋住。

 請勿在劇烈震動或高衝擊環境下，操作 LCD 顯示器。

 在操作或運送期間，請勿碰撞或摔落顯示器。

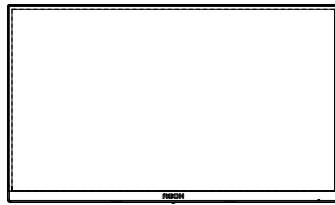
警語：使用過度恐傷害視力。

注意事項：

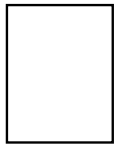
- (1) 使用 30 分鐘請休息 10 分鐘。
- (2) 未滿 2 歲幼兒不看螢幕，2 歲以上每天看螢幕不要超過 1 小時。

安裝

包裝內容



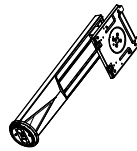
Monitor



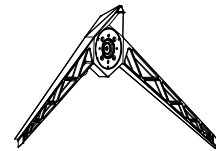
Quick Start



Warranty card



Stand



Base



Power Cable



DP Cable



HDMI Cable



USB Cable



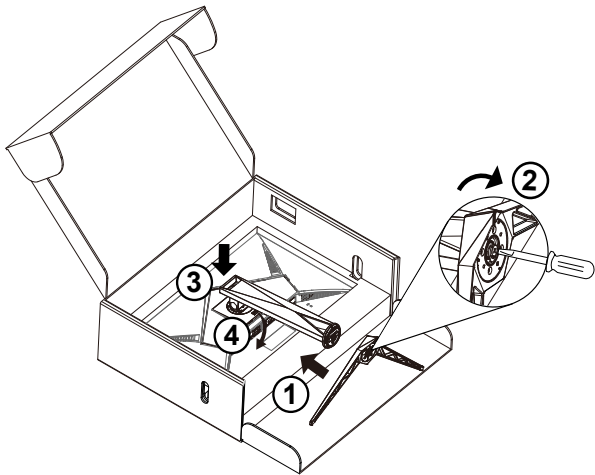
Micphone Cable

* 某些訊號線可能只在部份國家或區域提供。詳情請洽當地經銷商或 AOC 分公司。

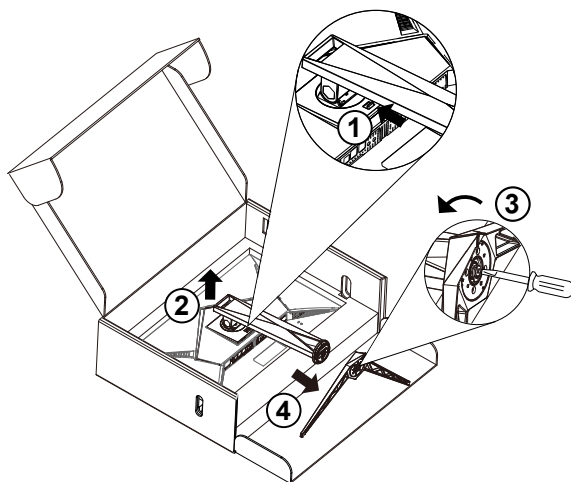
安裝支架與底座

請依以下步驟安裝或取下底座。

安裝：

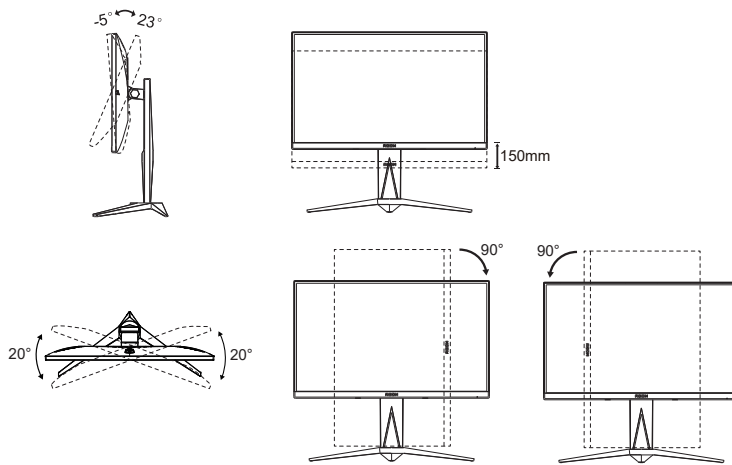


取下：



調整視角

要獲得最佳觀看效果，建議先面對螢幕的正面，然後再依您的喜好調整螢幕的角度。
請固定腳架，才不致在改變螢幕角度時推倒螢幕。
可將顯示器角度調整如下：



附註：

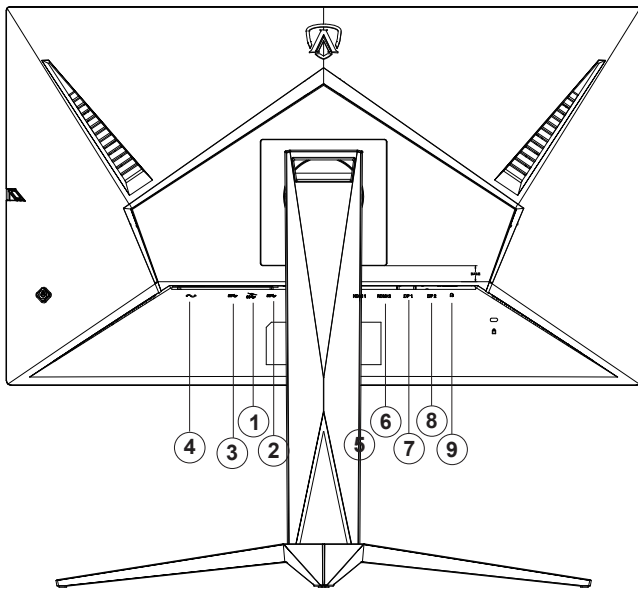
變更角度時，請勿觸碰 LCD 螢幕，觸碰 LCD 螢幕可能導致損傷。

警告：

1. 為了避免可能發生的螢幕損傷，例如面板剝落，螢幕不得向下傾斜 5 度以上。
2. 調整螢幕角度時請勿壓迫螢幕。只能從邊框握住。

連接顯示器

顯示器背面的纜線連線。



1. USB3.2 Gen1 下行埠 + 快速充電
2. USB3.2 Gen1 下行埠 x 2
3. USB3.2 Gen1 上行埠
4. 電源
5. HDMI1
6. HDMI2
7. DP1
8. DP2
9. 耳機

連接電腦

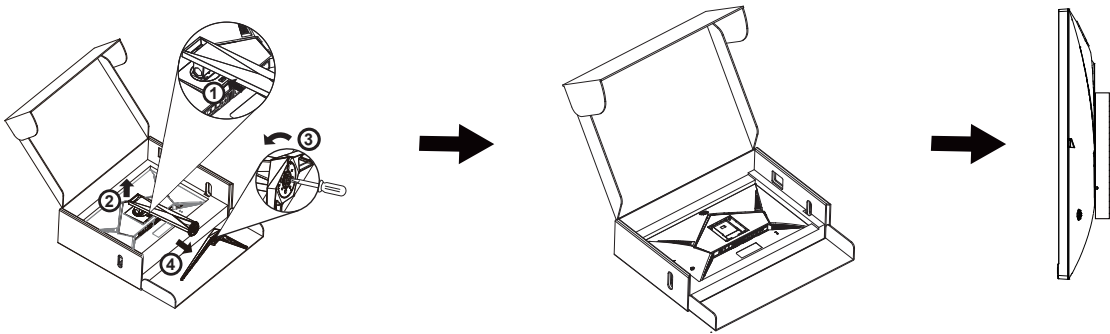
1. 將電源線穩固地連接至顯示器背面。
2. 先關閉電腦，再拉出電源線。
3. 連接顯示器訊號線至您電腦上的視訊接頭。
4. 將電腦與顯示器的電源插頭插入附近的插座。
5. 開啟電腦及顯示器。

若顯示器顯示影像，代表安裝正確完成。若未顯示影像，請參考故障排除資訊。

為保護設備，在連接電腦及 LCD 顯示器前，請務必將電源關閉。

壁掛安裝

準備安裝選購的壁掛支架。

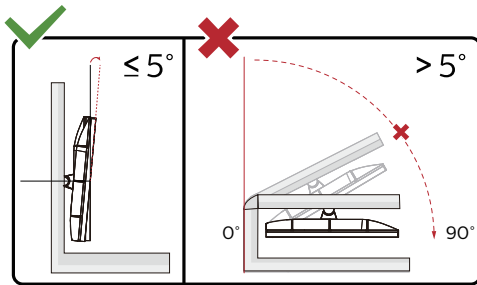


本顯示器可安裝於另購的壁掛支架。安裝前請先拔下電源線。按下列步驟進行：

1. 卸下底座。
2. 依照廠商說明組裝壁掛支架。
3. 將壁掛支架插入顯示器後方。將支架上的小孔，對準顯示器後方小孔。
4. 接回纜線。如需將壁掛支架安裝在牆上的說明，請參考選購壁掛支架隨附的使用手冊。



附註：並非所有機型皆含 VESA 壁掛螺絲孔，請洽詢經銷商或 AOC 相關部門。



* 顯示幕設計可能與示意圖不同。

警告：

1. 為了避免可能發生的螢幕損傷，例如面板剝落，螢幕不得向下傾斜 5 度以上。
2. 調整螢幕角度時請勿壓迫螢幕。只能從邊框握住。

Adaptive-Sync 功能（特定型号适用）

1. Adaptive-Sync 功能相容于 DP/HDMI
2. 相容显示卡：建议清单如下，亦可造访 www.AMD.com

显示卡

- Radeon™ RX Vega series
- Radeon™ RX 500 series
- Radeon™ RX 400 series
- Radeon™ R9/R7 300 series（不包括 R9 370/X、R7 370/X、R7 265）
- Radeon™ Pro Duo (2016)
- Radeon™ R9 Nano series
- Radeon™ R9 Fury series
- Radeon™ R9/R7 200 series（不包括 R9 270/X、R9 280/X）

处理器

- AMD Ryzen™ 7 2700U
- AMD Ryzen™ 5 2500U
- AMD Ryzen™ 5 2400G
- AMD Ryzen™ 3 2300U
- AMD Ryzen™ 3 2200G
- AMD PRO A12-9800
- AMD PRO A12-9800E
- AMD PRO A10-9700
- AMD PRO A10-9700E
- AMD PRO A8-9600
- AMD PRO A6-9500
- AMD PRO A6-9500E
- AMD PRO A12-8870
- AMD PRO A12-8870E
- AMD PRO A10-8770
- AMD PRO A10-8770E
- AMD PRO A10-8750B
- AMD PRO A8-8650B
- AMD PRO A6-8570
- AMD PRO A6-8570E
- AMD PRO A4-8350B
- AMD A10-7890K
- AMD A10-7870K
- AMD A10-7850K
- AMD A10-7800
- AMD A10-7700K
- AMD A8-7670K
- AMD A8-7650K
- AMD A8-7600
- AMD A6-7400K

AMD FreeSync 功能（特定型号适用）

1. AMD FreeSync 功能相容于 DP/HDMI
2. 相容显示卡：建议清单如下，亦可造访 www.AMD.com

显示卡

- Radeon™ RX Vega series
- Radeon™ RX 500 series
- Radeon™ RX 400 series
- Radeon™ R9/R7 300 series（不包括 R9 370/X、R7 370/X、R7 265）
- Radeon™ Pro Duo (2016)
- Radeon™ R9 Nano series
- Radeon™ R9 Fury series
- Radeon™ R9/R7 200 series（不包括 R9 270/X、R9 280/X）

处理器

- AMD Ryzen™ 7 2700U
- AMD Ryzen™ 5 2500U
- AMD Ryzen™ 5 2400G
- AMD Ryzen™ 3 2300U
- AMD Ryzen™ 3 2200G
- AMD PRO A12-9800
- AMD PRO A12-9800E
- AMD PRO A10-9700
- AMD PRO A10-9700E
- AMD PRO A8-9600
- AMD PRO A6-9500
- AMD PRO A6-9500E
- AMD PRO A12-8870
- AMD PRO A12-8870E
- AMD PRO A10-8770
- AMD PRO A10-8770E
- AMD PRO A10-8750B
- AMD PRO A8-8650B
- AMD PRO A6-8570
- AMD PRO A6-8570E
- AMD PRO A4-8350B
- AMD A10-7890K
- AMD A10-7870K
- AMD A10-7850K
- AMD A10-7800
- AMD A10-7700K
- AMD A8-7670K
- AMD A8-7650K
- AMD A8-7600
- AMD A6-7400K

AMD FreeSync Premium 功能（特定型号适用）

1. AMD FreeSync Premium 功能相容于 DP/HDMI
2. 相容显示卡：建议清单如下，亦可造访 www.AMD.com

显示卡

- Radeon™ RX Vega series
- Radeon™ RX 500 series
- Radeon™ RX 400 series
- Radeon™ R9/R7 300 series（不包括 R9 370/X、R7 370/X、R7 265）
- Radeon™ Pro Duo (2016)
- Radeon™ R9 Nano series
- Radeon™ R9 Fury series
- Radeon™ R9/R7 200 series（不包括 R9 270/X、R9 280/X）

处理器

- AMD Ryzen™ 7 2700U
- AMD Ryzen™ 5 2500U
- AMD Ryzen™ 5 2400G
- AMD Ryzen™ 3 2300U
- AMD Ryzen™ 3 2200G
- AMD PRO A12-9800
- AMD PRO A12-9800E
- AMD PRO A10-9700
- AMD PRO A10-9700E
- AMD PRO A8-9600
- AMD PRO A6-9500
- AMD PRO A6-9500E
- AMD PRO A12-8870
- AMD PRO A12-8870E
- AMD PRO A10-8770
- AMD PRO A10-8770E
- AMD PRO A10-8750B
- AMD PRO A8-8650B
- AMD PRO A6-8570
- AMD PRO A6-8570E
- AMD PRO A4-8350B
- AMD A10-7890K
- AMD A10-7870K
- AMD A10-7850K
- AMD A10-7800
- AMD A10-7700K
- AMD A8-7670K
- AMD A8-7650K
- AMD A8-7600
- AMD A6-7400K

AMD FreeSync Premium Pro 功能（特定型号适用）

1. AMD FreeSync Premium Pro 功能相容于 DP/HDMI
2. 相容显示卡：建议清单如下，亦可造访 www.AMD.com

显示卡

- Radeon™ RX Vega series
- Radeon™ RX 500 series
- Radeon™ RX 400 series
- Radeon™ R9/R7 300 series（不包括 R9 370/X、R7 370/X、R7 265）
- Radeon™ Pro Duo (2016)
- Radeon™ R9 Nano series
- Radeon™ R9 Fury series
- Radeon™ R9/R7 200 series（不包括 R9 270/X、R9 280/X）

处理器

- AMD Ryzen™ 7 2700U
- AMD Ryzen™ 5 2500U
- AMD Ryzen™ 5 2400G
- AMD Ryzen™ 3 2300U
- AMD Ryzen™ 3 2200G
- AMD PRO A12-9800
- AMD PRO A12-9800E
- AMD PRO A10-9700
- AMD PRO A10-9700E
- AMD PRO A8-9600
- AMD PRO A6-9500
- AMD PRO A6-9500E
- AMD PRO A12-8870
- AMD PRO A12-8870E
- AMD PRO A10-8770
- AMD PRO A10-8770E
- AMD PRO A10-8750B
- AMD PRO A8-8650B
- AMD PRO A6-8570
- AMD PRO A6-8570E
- AMD PRO A4-8350B
- AMD A10-7890K
- AMD A10-7870K
- AMD A10-7850K
- AMD A10-7800
- AMD A10-7700K
- AMD A8-7670K
- AMD A8-7650K
- AMD A8-7600
- AMD A6-7400K

G-SYNC Compatible 功能（特定型号适用）

1. G-SYNC Compatible 功能相容于 DP/HDMI
2. 若要获得 G-SYNC 的完美游戏体验，必须另购支援 G-SYNC 的 NVIDIA GPU 卡。

G-Sync 系统需求

连接 G-SYNC 显示器的桌上型电脑：

支援显示卡：G-SYNC 功能须使用 NVIDIA GeForce® GTX 650 Ti BOOST 或以上的显示卡。

驱动程式：R340.52 或以上

作业系统：

Windows 10

Windows 8.1

Windows 7

系统需求：必须支援 GPU 的 DisplayPort 1.2

连接 G-SYNC 显示器的笔记型电脑：

支援显示卡：NVIDIA GeForce® GTX 980M、GTX 970M、GTX 965M GPU 或以上显示卡

驱动程式：R340.52 或以上

作业系统：

Windows 10

Windows 8.1

Windows 7

系统需求：必须支援直接从 GPU 驱动 DisplayPort 1.2

如需 NVIDIA G-SYNC 的详细资讯，请上网站：<https://www.nvidia.cn/>

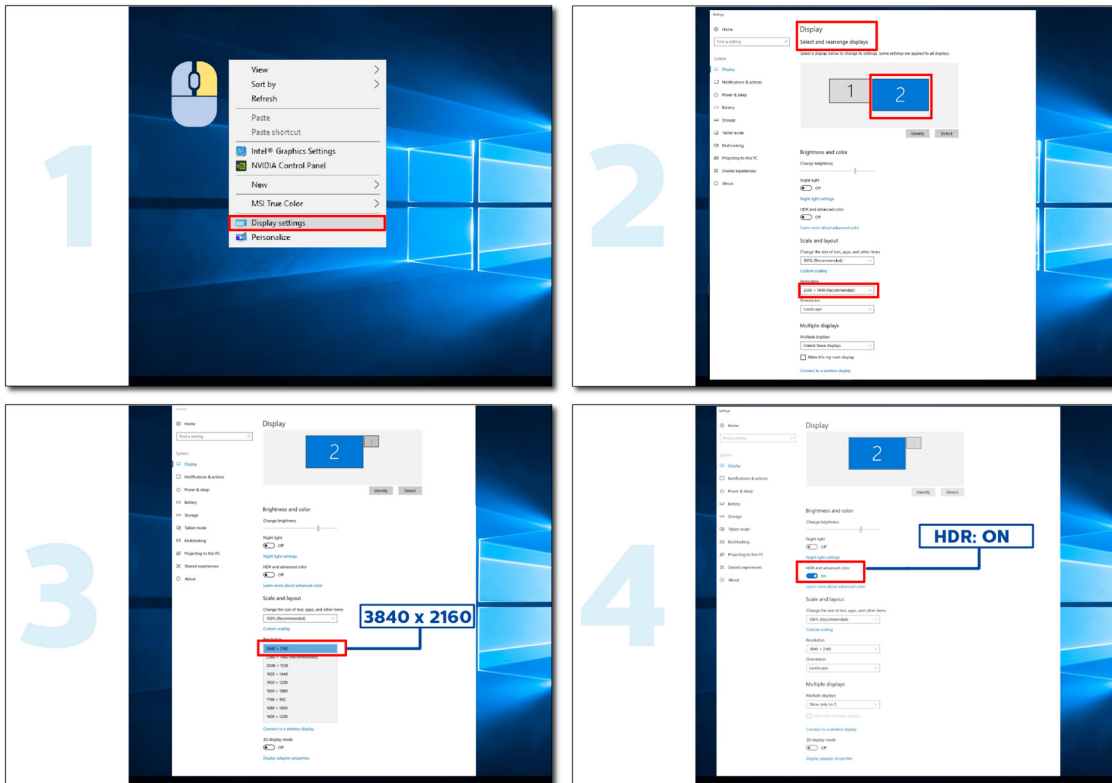
HDR

相容於 HDR10 格式的輸入訊號。

如果播放器和內容相容，顯示器可能自動啟動 HDR 功能。關於裝置與內容的相容性資訊，請聯絡裝置製造商及內容提供者。不需要自動啟動功能時，請將 HDR 功能設為「關閉」。

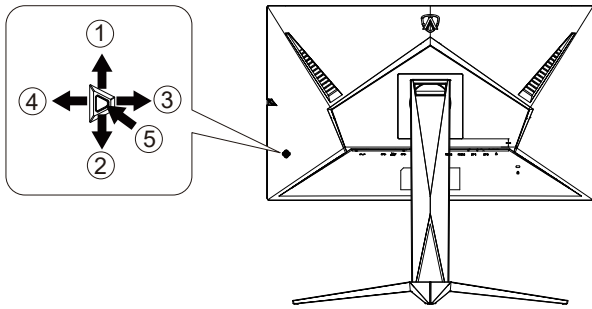
註：

1. 在低於 (舊於) V1703 版的 WIN10 中，無須對 DisplayPort/HDMI 介面進行特殊設定。
2. 在 V1703 版的 WIN10 中，僅能使用 HDMI 介面且 DisplayPort 介面無法使用。
3. 3840x2160 @50Hz /60Hz 並不建議在 PC 裝置上使用，僅供 UHD 播放器或 Xbox-ones / PS4-Pro 使用。
 - a. 顯示器解析度設為 3840*2160，且 HDR 預設為開啟。在這些條件下，螢幕可能稍微變暗，表示 HDR 已啟動。
 - b. 進入應用程式後，當解析度變更為 3840*2160 (如果可用) 時，可達到最佳的 HDR 效果。



調整

快捷鍵



1	來源 / 上
2	準星 / 下
3	遊戲模式 / 左
4	暗場控制 / 右
5	電源 / 選單 / 進入

電源 / 選單 / 進入

按下電源按鈕開啟顯示器。

當沒有 OSD 時，按下可顯示 OSD 或確認所選項目。按住約 2 秒可關閉顯示器。

準星 / 下 (AG275QXN)

當沒有 OSD 時，按下準星按鈕以顯示 / 隱藏準星。

準星 / 下 (AG275QZ/AG275QZN)

無 OSD 時，按 Dial Point 按鈕啟動 Dial Point 或 Dynamic Dial，或是將其關閉。

遊戲模式 / 左

當沒有 OSD 時，按「左」鍵開啟遊戲模式功能，再根據不同遊戲類型，按「左」或「右」鍵選擇遊戲模式 (FPS、RTS、競速、玩家 1、玩家 2 或玩家 3)。

暗場控制 / 右

當沒有 OSD 時，按「右」鍵啟動暗場控制功能。

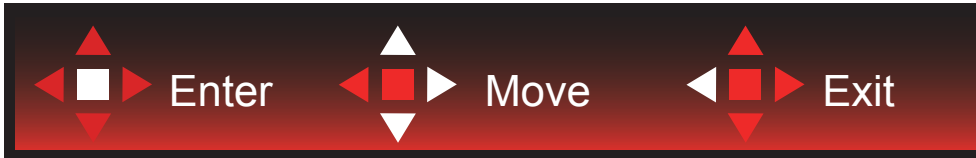
來源 / 上

OSD 關閉時，按來源按鈕將執行來源快速鍵功能。

OSD 按鍵指南 (選單)



確認：使用 [Enter] 按鍵來輸入下一個 OSD 位準
移動：使用左 / 上 / 下按鍵來移動 OSD 選擇
退出：使用向右按鍵來退出 OSD。



確認：使用 [Enter] 按鍵來輸入下一個 OSD 位準
移動：使用右 / 上 / 下按鍵來移動 OSD 選擇
退出：使用向左按鍵來退出 OSD。



確認：使用 [Enter] 按鍵來輸入下一個 OSD 位準
移動：使用上 / 下按鍵來移動 OSD 選擇
退出：使用向左按鍵來退出 OSD。



移動：使用左 / 右 / 上 / 下按鍵來移動 OSD 選擇



退出：使用左按鍵來退出 OSD 至之前的 OSD 位準 |
確認：使用右按鍵來確認下一個 OSD 位準
選取：使用向上 / 下按鍵來移動 OSD 選擇



確認：使用確認按鍵來使用 OSD 設定，並回到之前的 OSD 位準
選取：使用向下按鍵來調整 OSD 設定



選取：使用向上 / 向下按鍵來調整 OSD 設定



確認：使用確認按鍵來退出 OSD 至之前的 OSD 位準
選取：使用左 / 右按鍵來調整 OSD 設定

OSD Setting (OSD 設定)

控制鍵的基本及簡易指令。



- 1) 按選單按鈕啟動 OSD 視窗。
- 2) 遵照按鍵指南來移動或選取 (調整) OSD 設定。
- 3) OSD 鎖定/解鎖功能：若要鎖定或解鎖 OSD，請在 OSD 功能未啟動時按住下按鈕 10 秒。

附註：

- 1) 若產品只有一個訊號輸入，則無法調整「輸入選擇」項目。
- 2) ECO 模式 (標準模式除外)、DCR 及 DCB 模式等三個狀態中，僅可存在一個狀態。

Game Setting (遊戲模式)

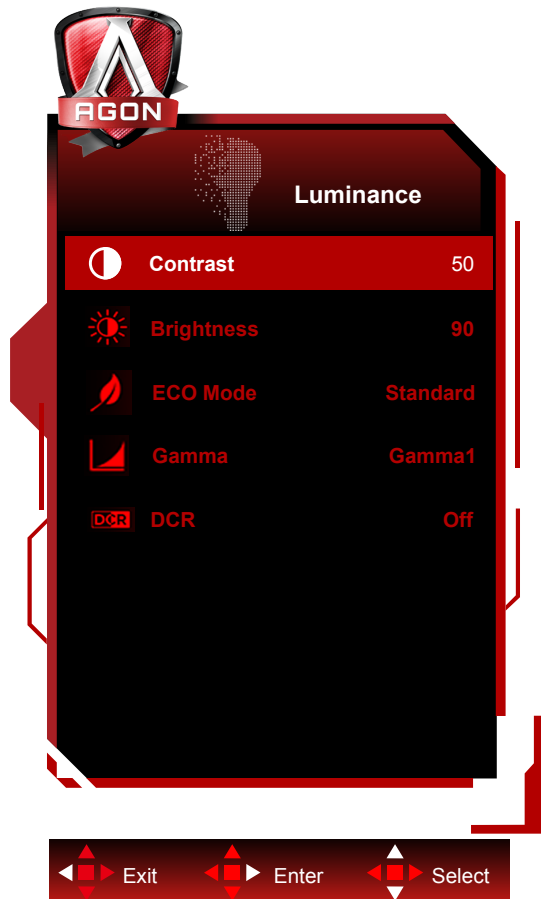


	Game Mode (遊戲模式)	FPS (第一人稱射擊)	遊玩 FPS (第一人稱射擊) 遊戲適用。可增強暗色調布景主題的黑階細節。
		RTS (即時戰略)	遊玩 RTS (即時戰略) 遊戲適用，可增強影像品質。
		Racing (競速)	遊玩競速遊戲適用，可提供最快速的反應時間及高色彩飽和度。
		Gamer 1(玩家 1)	使用者喜好設定會儲存為玩家 1。
		Gamer 2(玩家 1)	使用者喜好設定會儲存為玩家 2。
		Gamer 3(玩家 1)	使用者喜好設定會儲存為玩家 3。
		Off (關閉)	未經遊戲模式最佳化。
	Shadow Control (暗場控制)	0-100	暗場控制預設值為 50，使用者可從 50 至 100 的範圍進行調整，或是 0 增加圖片對比度。 若圖片太暗而無法清楚看見細節，請從 50 至 100 的範圍調整，使圖片清晰。 若圖片太亮而無法清楚看見細節，請從 50 至 0 的範圍調整，使圖片清晰。
	Game Color (遊戲色彩)	0-20	遊戲色彩將提供 0-20 階飽和度調整，以享受更出色的畫面。
	MBR	0-20	調整動態模糊降低。
Adaptive-Sync/ AMD FreeSync/ G-SYNC (特定型號可用)*	開或關	停用或啟用 Adaptive-Sync/AMD FreeSync/AMD FreeSync Premium/AMD FreeSync Premium Pro/G-SYNC。	
Overdrive (加速)	Weak (弱) Medium (中) Strong (強) Boost (增強) Off (關閉)	調整反應時間。	
Low input Lag (低輸入延遲)	開啟 / 關閉	關閉框架緩衝區降低輸入延遲。	
格計數器	關閉 / 右上 / 右下 / 左下 / 左上	在所選的角落上顯示 V 頻率 (畫格計數器功能僅搭配 AMD 顯示卡使用。)	

註：

1. 「影像設定」下的「HDR 模式」設為開時，便無法調整「遊戲模式」、「陰影控制」及「遊戲色彩」。
2. 「影像設定」下的「HDR」設為開時，便無法調整或選擇「Overdrive」下的「遊戲模式」、「陰影控制」、「遊戲色彩」、「MBR」及「強化」。
3. *：部分產品可能不同，請參考實際產品。

Luminance (亮度)

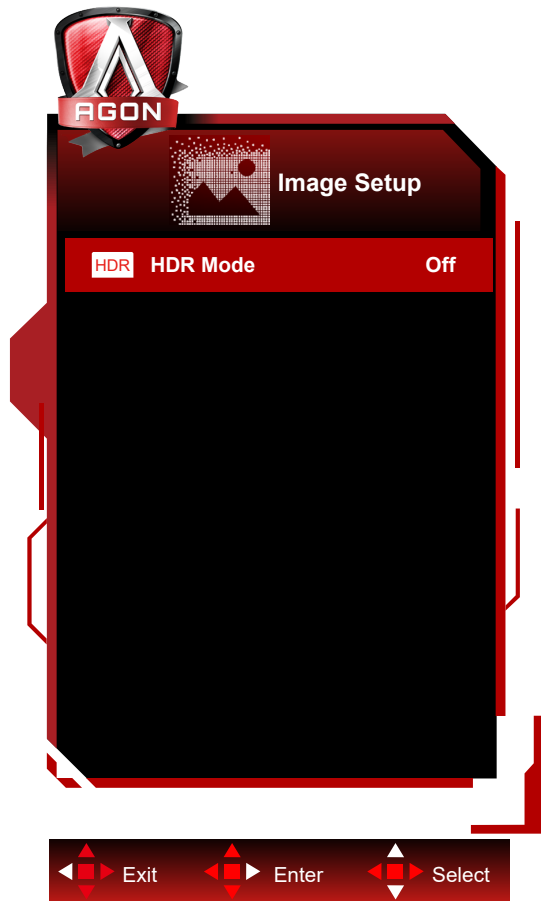


	Contrast (對比度)	0-100	對比度調整。	
	Brightness (亮度)	0-100	背光調整	
	Eco mode (節能模式)	Standard (標準)		標準模式
		Text (文字)		文字模式
		Internet (網際網路)		網際網路模式
		Game (遊戲)		遊戲模式
		Movie (電影)		電影模式
		Sports (運動)		運動模式
	Gamma (伽瑪)	Reading (閱讀)		閱讀模式
		Gamma1 (色差補正 1)		調整為色差補正 1
Gamma2 (色差補正 2)			調整為色差補正 2	
	Gamma3 (色差補正 3)		調整為色差補正 3	
DCR	Off (關閉) / On (開啟)		停用 / 啟用動態對比率	

註：

1. 「影像設定」下的「HDR 模式」設為開時，便無法調整「對比」、「省電模式」及「Gamma」。
2. 「影像設定」下的「HDR」設為開時，便無法調整「亮度」下的所有項目。

Image Setup (影像設定)

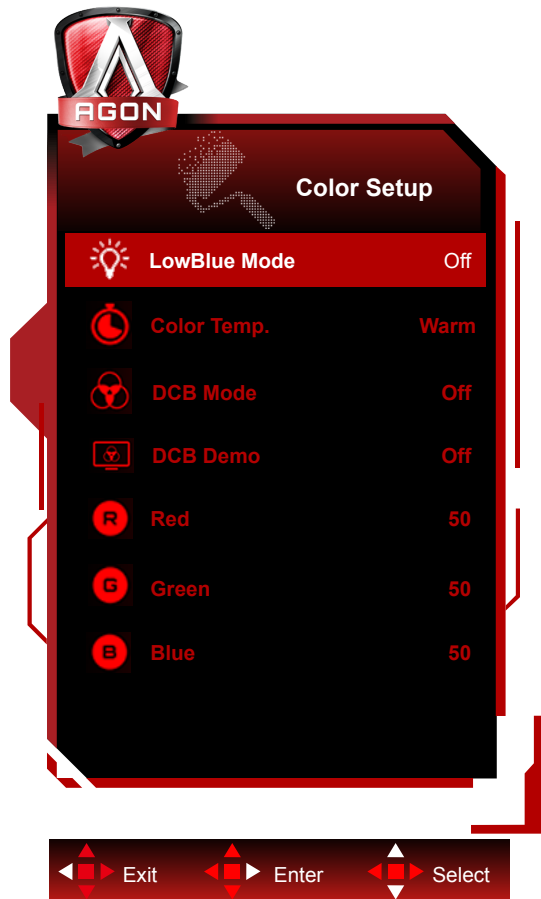



	HDR	Off / DisplayHDR / HDR Picture / HDR Movie / HDR Game	根據使用需求設定 HDR 設定檔。 注意： 偵測到 HDR 內容時，將顯示 HDR 選項以供調整。
	HDR Mode	Off / HDR Picture / HDR Movie / HDR Game	最佳化畫面色彩及對比，模擬 HDR 效果。 注意： 未偵測到 HDR 內容時，將顯示 HDR 模式選項以供調整。

註：

偵測到 HDR 時，將顯示 HDR 選項以供調整；而未偵測到 HDR 時，將顯示 HDR 模式選項以供調整。

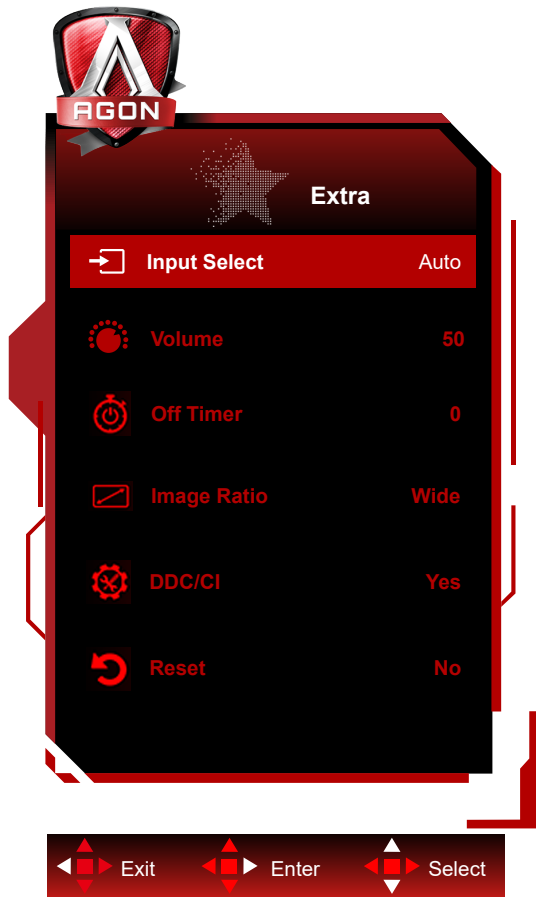
Color Setup (色彩設定)



	LowBlue Mode (低藍光模式)	關閉 / 多媒體 / 網際網路 / 辦公室 / 讀取		藉由控制色溫來降低藍光波。	
	Color Temp. (色溫)	Warm (暖色)			從 EEPROM 恢復暖色溫。
		Normal (正常)			從 EEPROM 恢復正常色溫。
		Cool (冷色)			從 EEPROM 恢復冷色溫。
		sRGB			從 EEPROM 恢復 sRGB 色溫。
	User (使用者)	Red (紅色)			數位暫存器紅色增益
		Green (綠色)			從數位暫存器恢復綠色增益值。
		Blue (藍色)			數位暫存器藍色增益
	DCB Mode (DCB 模式)	Full Enhance (完整增強)	開啟 / 關閉		啟用或停用完整增強模式
		Nature Skin (自然膚色)	開啟 / 關閉		啟用或停用自然膚色模式
		Green Field (綠地)	開啟 / 關閉		啟用或停用綠地模式
		Sky-blue (天藍)	開啟 / 關閉		啟用或停用天藍模式
		AutoDetect (自動偵測)	開啟 / 關閉		啟用或停用自動偵測模式
	DCB Demo (DCB 展示)		開啟 / 關閉		啟用或停用展示
Red (紅色)		0-100		從數位暫存器恢復紅色增益值。	
Green (綠色)		0-100		從數位暫存器恢復綠色增益值。	
Blue (藍色)		0-100		從數位暫存器恢復藍色增益值。	

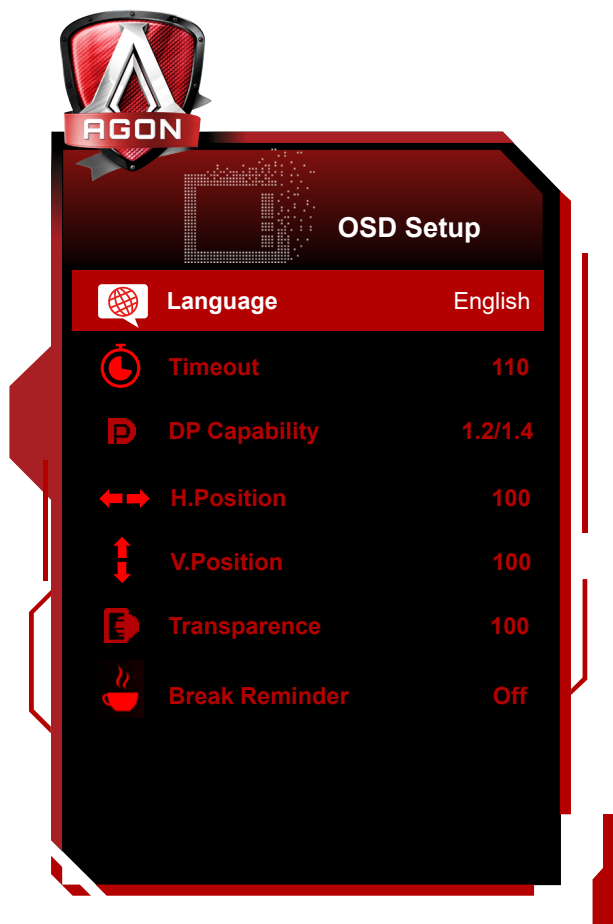
註：
「影像設定」下的「HDR 模式」或「HDR」設為開時，便無法調整「色彩設定」下的所有項目。

Extra (其他)



	Input Select (輸入選擇)	自動/HDMI1/HDMI2/DP1/ DP2	選擇輸入訊號來源
	Volume (音量) (AG275QXN/ AG275QZN)	0-100	調整音量設定
	Off timer (關機計時器)	0-24 小時	選擇 DC 關機時間
	Image Ratio (影像比例)	寬 / 4:3 / 1:1 / 17"(4:3) / 19"(4:3) / 19"(5:4) / 19"W(16:10) / 21.5"W(16:9) / 22"W(16:10) / 23"W(16:9) / 23.6"W(16:9) / 24"W(16:9)	選擇影像顯示的比例。
	DDC/CI	是或否	開啟或關閉 DDC/CI 支援
	Reset (重設)	是或否	將功能表重置為預設值

OSD Setup (OSD 設定)



	Language (語言)		選擇 OSD 語言
	Timeout (顯示時間)	5-120	調整 OSD 逾時
	DP Capability (DP 能力)	1.1/1.2/1.4	請注意，只有 DP1.2/DP1.4 支援 Adaptive-Sync/AMD FreeSync/AMD FreeSync Premium/AMD FreeSync Premium Pro/G-SYNC 功能
	H. Position (水平位置)	0-100	調整 OSD 的水平位置
	V. Position (垂直位置)	0-100	調整 OSD 的垂直位置
	Transparence (透明度)	0-100	調整 OSD 的透明度
	Break Reminder (休息提醒)	開啟 / 關閉	若使用者連續操作 1 小時以上，便會顯示休息提醒

註：

如果 DP 視訊內容支援 DP1.2/DP1.4，則 DP 能力請選擇 DP1.2/DP1.4；否則請選擇 DP1.1

LED 指示燈

狀態	LED 顏色
Full Power Mode (全電源模式)	白色
Active-off Mode (主動關閉模式)	橙色

故障排除

故障與問題	可能的解決方法
電源 LED 未亮起	請確定電源按鈕在開啟位置，且電源線已妥善插入接地的插座及顯示器。
畫面上無影像	<ul style="list-style-type: none"> ● 電源線是否正確連接？ 請檢查電源線是否妥善插入，以及是否有電源供應。 ● 視訊纜線是否正確插入？ （使用 D-SUB 纜線連接） 檢查 D-SUB 纜線連接狀況。 （使用 HDMI 纜線連接） 檢查 HDMI 纜線連接狀況。 （使用 DP 纜線連接） 檢查 DP 纜線連接狀況。 * 並非每種機型都適用 D-SUB/HDMI/DP 輸入。 ● 若電源已開啟，請將電腦重新開機，查看初始（登入）畫面。 若顯示初始（登入）畫面，請於適用模式下（Windows 7/8/10 的安全模式）啟動電腦，接著變更視訊卡頻率。 （請參考設定最佳解析度） 若未顯示初始（登入）畫面，請洽詢服務中心或經銷商。 ● 畫面是否出現「不支援的輸入」？ 視訊卡訊號超過顯示器可處理的最大解析度及頻率時，會看見此訊息。 請調整顯示器可處理的最大解析度及頻率。 ● 確保 AOC 顯示器驅動程式已安裝。
圖片模糊或有虛影問題	<p>調整對比及亮度控制。 按快捷鍵 (AUTO)。 檢查您是否在使用信號延長線或切換器。建議將顯示器直接插入電腦後方視訊卡的輸出接孔。</p>
圖片跳動、閃爍或有波紋現象	<p>請將造成電力干擾的電子裝置盡量遠離螢幕。 將再新率設定為顯示器目前解析度下可用的最高頻率。</p>
顯示器卡在 Active Off（主動關閉）模式	<p>電腦的電源開關應在「開啟」位置。 電腦的視訊卡應插入插槽定位。 檢查顯示器的視訊纜線是否確實連接電腦。 檢查顯示器的視訊纜線及纜線接腳是否正常。 按 CAPS LOCK 鍵看是否出現 CAPS LOCK LED（大寫鍵鎖住燈號），以確定電腦是否正常。按下 CAPS LOCK 鍵後，LED 應亮起或熄滅。</p>
任一主色（紅、綠或藍色）遺失	<p>檢查顯示器的視訊纜線及纜線接腳是否正常。 檢查顯示器的視訊纜線是否確實連接電腦。</p>
畫面影像未置中或大小錯誤	<p>調整水平或垂直位置，或按熱鍵 (AUTO)。</p>
圖片顏色不正常（白色不白）	<p>調整 RGB 顏色或選擇所要的色溫。</p>
畫面出現水平或垂直干擾	<p>請用 Windows 7/8/10 關機模式調整時脈及焦距。 按快捷鍵 (AUTO)。</p>
規範與維修	<p>請參閱 CD 手冊或 www.aoc.com 中的規範與維修資訊（尋找您在您國家購買的型號及支援頁面中的規範與維修資訊。）</p>

規格

一般規格

面板	型號名稱	AG275QXN AG275QZN AG275QZ		
	驅動系統	TFT 彩色 LCD		
	可視影像大小	對角線 68.5 cm		
	像素間距	0.2331mm(H) x 0.2331mm(V)		
	顯示器色彩	16.7M 色		
其他	水平掃描範圍	30~230kHz (HDMI) 30~250kHz (DP) (AG275QXN) 30~255kHz (DP) (AG275QZN/AG275QZ)		
	水平掃描大小 (最大)	596.736 mm		
	垂直掃描範圍	48~144Hz (HDMI) 48~165Hz (DP) (AG275QXN) 48~240Hz (DP) (AG275QZN) 48~270Hz (DP) (AG275QZ)		
	垂直掃描大小 (最大)	335.664 mm		
	最佳預設解析度	2560 x 1440@60Hz		
	最大解析度	2560 x 1440@144Hz (HDMI) 2560 x 1440@165Hz (DP) (AG275QXN) 2560 x 1440@240Hz (DP) (AG275QZN) 2560 x 1440@270Hz (DP) (AG275QZ)		
	隨插即用	VESA DDC2B/CI		
	電源	100-240V~, 50/60Hz, 1.5A		
	耗電量	典型 (默認亮度和對比度)	30W (AG275QXN)	26W (AG275QZN/AG275QZ)
		最大 (亮度 = 100 , 對比 =100)	≤95W (AG275QXN/ AG275QZN)	≤115W (AG275QZ)
待機模式		≤0.5W		
實體特性	接頭類型	HDMI/DP/USB/ 耳機輸出		
	訊號纜線類型	可拆式		
環境	溫度	操作	0° C~ 40° C	
		非操作	-25° C~ 55° C	
	溼度	操作	10% ~ 85% (非冷凝)	
		非操作	5% ~ 93% (非冷凝)	
	海拔高度	操作	0~ 5000 公尺 (0~ 16404 英尺)	
		非操作	0~ 12192 公尺 (0~ 40000 英尺)	

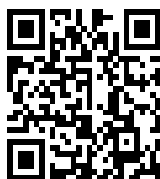
AG275QXN/EU



AG275QZN/EU



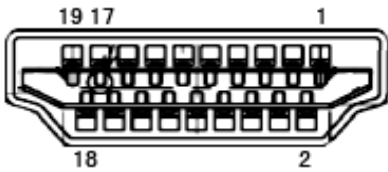
AG275QZ/EU



預設顯示模式

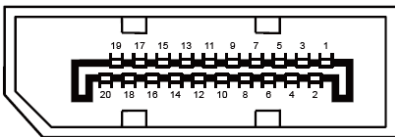
標準	解析度	水平頻率 (kHz)	垂直頻率 (Hz)
VGA	640x480@60Hz	31.469	59.94
	640x480@72Hz	37.861	72.809
	640x480@75Hz	37.5	75
	640x480@100Hz	50.313	99.826
	640x480@120Hz	60.938	119.72
SVGA	800x600@56Hz	35.156	56.25
	800x600@60Hz	37.879	60.317
	800x600@72Hz	48.077	72.188
	800x600@75Hz	46.875	75
	800x600@100Hz	62.76	99.778
	800x600@120Hz	76.302	119.972
XGA	1024x768@60Hz	48.363	60.004
	1024x768@70Hz	56.476	70.069
	1024x768@75Hz	60.023	75.029
	1024x768@100Hz	80.448	99.811
	1024x768@120Hz	97.551	119.989
SXGA	1280x1024@60Hz	63.981	60.02
	1280x1024@75Hz	79.976	75.025
WXGA+	1440x900@60Hz	55.935	59.887
	1440x900@60Hz	55.469	59.901
WSXGA	1680x1050@60Hz	65.29	59.954
	1680x1050@60Hz	64.674	59.883
FHD	1920x1080@60Hz	67.5	60
	1920x1080@120Hz	139.1	119.93
QHD	2560x1440@60HZ	88.787	59.951
	2560x1440@120HZ	182.997	119.998
	2560x1440@144HZ	222.056	143.912
QHD (for DP) (AG275QXN)	2560x1440@165HZ	242.55	165
QHD (for DP) (AG275QZN/AG275QZ)	2560x1440@200HZ	294.000	200.000
QHD (for DP) (AG275QZN/AG275QZ)	2560x1440@240HZ	352.801	240.001
QHD (for DP) (AG275QZ)	2560x1440@270HZ	396.912	270.008
IBM MODES			
DOS	640x350@70Hz	31.469	70.087
DOS	720x400@70Hz	31.469	70.087
MAC MODES			
VGA	640x480@67Hz	35	66.667
SVGA	832x624@75Hz	49.725	74.551
XGA	1024x768@75Hz	60.241	74.927

接腳分配



19 針彩色顯示器訊號線

接腳編號	訊號名稱	接腳編號	訊號名稱	接腳編號	訊號名稱
1.	TMDS 數據 2 +	9.	TMDS 數據 0-	17.	DDC/CEC 接地
2.	TMDS 數據 2 被覆	10.	TMDS 時頻 +	18.	+5V 電源
3.	TMDS 數據 2-	11.	TMDS 時頻被覆	19.	熱插頭偵測
4.	TMDS 數據 1 +	12.	TMDS 時頻 -		
5.	TMDS 數據 1 被覆	13.	CEC		
6.	TMDS 數據 1-	14.	保留 (N.C. 開啟裝置)		
7.	TMDS 數據 0 +	15.	SCL		
8.	TMDS 數據 0 被覆	16.	SDA		



20 針彩色顯示器訊號線

接腳編號	訊號名稱	接腳編號	訊號名稱
1	ML_Lane 3 (n)	11	GND
2	GND	12	ML_Lane 0 (p)
3	ML_Lane 3 (p)	13	CONFIG1
4	ML_Lane 2 (n)	14	CONFIG2
5	GND	15	AUX_CH(p)
6	ML_Lane 2 (p)	16	GND
7	ML_Lane 1 (n)	17	AUX_CH(n)
8	GND	18	熱插頭偵測
9	ML_Lane 1 (p)	19	返回 DP_PWR
10	ML_Lane 0 (n)	20	DP_PWR

隨插即用

隨插即用 DDC2B 功能

本顯示器具備符合 VESA DDC 標準的 VESA DDC2B 性能。即本顯示器可告知主機系統其身分，並依據所用的 DDC 程度，提供有關顯示性能的其他資訊。

DDC2B 是以 I2C 通訊協定為基礎的雙向數據通道。主機可透過 DDC2B 通道要求 EDID 資訊。