

AGON



Εγχειρίδιο χρήστη
οθόνης LCD

AG275QXN

AG275QZN

AG275QZ

AOC

www.aoc.com

©2022 AOC. All Rights Reserved

HDMI[®]
HIGH-DEFINITION MULTIMEDIA INTERFACE

Ασφάλεια	1
Εθνικές συμβάσεις	1
Τροφοδοσία.....	2
Εγκατάσταση.....	3
Καθαρισμός.....	4
Άλλα	5
Εγκατάσταση	6
Περιεχόμενα της συσκευασίας	6
Βάση και υποστήριγμα εγκατάστασης.....	7
Προσαρμογή της γωνίας θέασης.....	8
Σύνδεση της οθόνης.....	9
Wall Mounting.....	10
Λειτουργία Adaptive-Sync (Διαθέσιμη για επιλεγμένα μοντέλα).....	11
Λειτουργία AMD FreeSync (Διαθέσιμη για επιλεγμένα μοντέλα).....	12
Λειτουργία AMD FreeSync Premium (Διαθέσιμη για επιλεγμένα μοντέλα)	13
Λειτουργία AMD FreeSync Premium Pro (Διαθέσιμη για επιλεγμένα μοντέλα).....	14
Συμβατή λειτουργία G-SYNC (Διαθέσιμη για επιλεγμένα μοντέλα).....	15
HDR	16
Προσαρμογή.....	17
Πλήκτρα συντόμευσης	17
Οδηγός πλήκτρων OSD (Μενού)	18
OSD Setting (Ρύθμιση OSD).....	20
Game Setting(Ρύθμιση παιχνιδιού)	21
Luminance (Φωτεινότητα).....	23
Image Setup (Ρύθμιση εικόνας).....	24
Color Setup (Ρύθμιση χρωμάτων)	25
Extra (Πρόσθετα)	27
OSD Setup (Ρύθμιση OSD).....	28
Ενδεικτική λυχνία LED.....	29
Αντιμετώπιση προβλημάτων	30
Προδιαγραφές	31
Γενικές προδιαγραφές.....	31
Προκαθορισμένες καταστάσεις λειτουργίας οθόνης.....	32
Αναθέσεις ακίδων.....	33
Σύνδεση & άμεση λειτουργία (Plug and Play)	34

Ασφάλεια

Εθνικές συμβάσεις

Τα ακόλουθα υποσημειώματα περιγράφουν συμβολισμικές συμβάσεις που χρησιμοποιούνται σε αυτό το έγγραφο.

Σημειώσεις, προφυλάξεις και προειδοποιήσεις

Στο σύνολο του παρόντος οδηγού, ομαδοποιημένο κείμενο ενδέχεται να συνοδεύεται από εικονίδιο και να έχει τυπωθεί με έντονη ή πλάγια γραφή. Οι ομάδες αυτές αποτελούν σημειώσεις, προφυλάξεις και προειδοποιήσεις και χρησιμοποιούνται ως ακολούθως:



ΣΗΜΕΙΩΣΗ: Μια ΣΗΜΕΙΩΣΗ υποδεικνύει σημαντικές πληροφορίες που σας βοηθούν να κάνετε καλύτερη χρήση του συστήματος του υπολογιστή σας.




ΠΡΟΦΥΛΑΞΗ: Μια ΠΡΟΦΥΛΑΞΗ δηλώνει είτε πιθανή ζημιά στο υλικό είτε απώλεια δεδομένων και σας λέει πώς να αποφύγετε το πρόβλημα.





ΠΡΟΕΙΔΟΠΟΙΗΣΗ: Η ΠΡΟΕΙΔΟΠΟΙΗΣΗ υποδεικνύει το ενδεχόμενο πρόκλησης σωματικής βλάβης και σας ενημερώνει για το πώς να αποφύγετε το πρόβλημα. Μερικές προειδοποιήσεις ενδέχεται να εμφανίζονται με διαφορετική μορφή και μπορεί να συνοδεύονται από ένα εικονίδιο. Σε τέτοιες περιπτώσεις, η συγκεκριμένη παρουσίαση της προειδοποίησης ανατίθεται από ρυθμιστική Αρχή.

Τροφοδοσία

 Η οθόνη θα πρέπει να λειτουργεί μόνο από τον τύπο της πηγής τροφοδοσίας που δηλώνεται στην ετικέτα. Εάν δεν είστε σίγουροι για τον τύπο τροφοδοσίας της οικίας σας, συμβουλευτείτε τον προμηθευτή σας ή την τοπική εταιρεία παροχής ηλεκτρισμού.

 Η οθόνη είναι εφοδιασμένη με γειωμένο βύσμα τριπλής διακλάδωσης, ένα βύσμα με ένα τρίτο ακροδέκτη (γείωση). Αυτό το βύσμα θα εφαρμόσει μόνο σε μια γειωμένη έξοδο τροφοδοσίας ως χαρακτηριστικό ασφαλείας. Στην περίπτωση που η έξοδος σας δεν περιλαμβάνει τρισύρματο βύσμα, ζητήστε από έναν ηλεκτρολόγο να εγκαταστήσει τη σωστή έξοδο ή χρησιμοποιήστε έναν προσαρμογέα για την ασφαλή γείωση της συσκευής. Μην παρακάμψετε το σκοπό της ασφάλειας του γειωμένου βύσματος.

 Αποσυνδέστε τη μονάδα κατά τη διάρκεια καταιγίδας ή όταν δεν θα χρησιμοποιηθεί για μεγάλες χρονικές περιόδους. Αυτό θα προστατέψει την οθόνη από ζημιές εξαιτίας αυξομειώσεων του ρεύματος.

 Μην υπερφορτώνετε τις ταινίες τροφοδοσίας και τα καλώδια επέκτασης. Η υπερφόρτωση μπορεί να καταλήξει σε φωτιά ή ηλεκτροπληξία.

 Για τη διασφάλιση ικανοποιητικής λειτουργίας, χρησιμοποιήστε την οθόνη μόνο με υπολογιστές που περιλαμβάνονται στη λίστα UL που διαθέτουν κατάλληλα διαμορφωμένες υποδοχές με σήμανση μεταξύ 100 - 240V AC, Ελ. τάσης 5A.

 Η πρίζα τοίχου θα πρέπει να είναι εγκατεστημένη κοντά στον εξοπλισμό και εύκολα προσβάσιμη.

Εγκατάσταση

! Μην τοποθετείτε την οθόνη σε ασταθές καρότσι, βάση, τρίποδο, βραχίονα ή τραπέζι. Σε περίπτωση πτώσης της οθόνης, μπορεί να τραυματίσει κάποιο άτομο και να προκαλέσει σοβαρή ζημιά στο προϊόν αυτό. Χρησιμοποιείται μόνο με τροχήλατο έπιπλο, βάση, τρίποδα, βραχίονα ή τραπέζι που προτείνεται από τον κατασκευαστή ή πωλείται με το προϊόν. Ακολουθήστε τις οδηγίες του κατασκευαστή κατά την εγκατάσταση του προϊόντος και χρησιμοποιείτε εξαρτήματα εγκατάστασης που προτείνονται από τον κατασκευαστή. Ένας συνδυασμός προϊόντος και καροτσιού πρέπει να μετακινείται με προσοχή.

! Μην ωθείτε ποτέ οποιοδήποτε αντικείμενο στην υποδοχή στο περίβλημα της οθόνης. Μπορεί να καταστρέψει εξαρτήματα του κυκλώματος προκαλώντας πυρκαγιά ή ηλεκτροπληξία. Μην χύνετε ποτέ υγρά στην οθόνη.

! Μην τοποθετείτε το μπροστινό μέρος του προϊόντος στο δάπεδο.

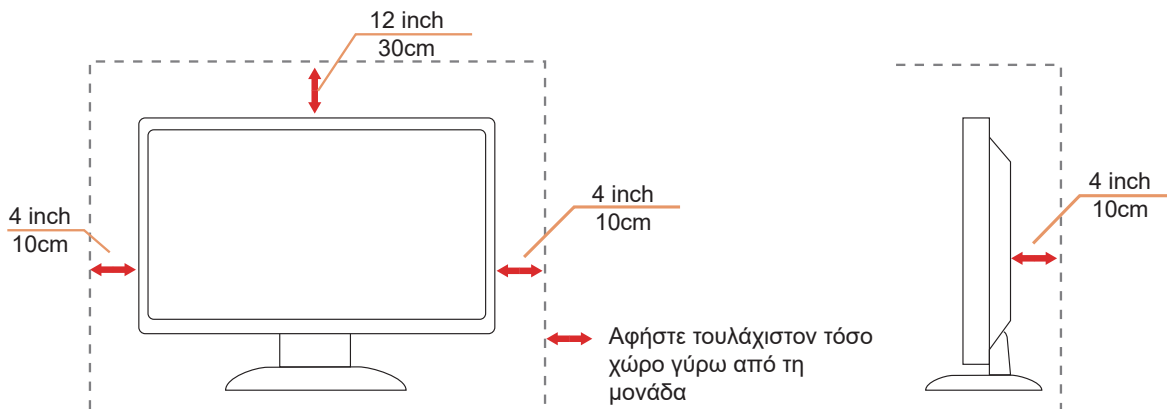
! Εάν τοποθετήσετε την οθόνη σε τοίχο ή ράφι, χρησιμοποιήστε ένα κιτ εγκατάστασης που έχει εγκριθεί από τον κατασκευαστή και ακολουθήστε τις οδηγίες του.

! Αφήνετε χώρο γύρω από την οθόνη όπως φαίνεται πιο κάτω. Διαφορετικά, η κυκλοφορία του αέρα ενδέχεται να είναι ανεπαρκής και συνεπώς η υπερθέρμανση μπορεί να προκαλέσει πυρκαγιά ή φθορά στην οθόνη.

! Για την αποφυγή πιθανής φθοράς, για παράδειγμα το ξεφλούδισμα του ταμπλό από τη στεφάνη, βεβαιωθείτε ότι η οθόνη δεν είναι λυγισμένη προς τα κάτω περισσότερο από 5 μοίρες. Εάν ξεπεράσετε τη μέγιστη γωνία των 5 μοιρών όταν γείρετε την οθόνη, η φθορά της οθόνης δεν θα καλυφθεί από την εγγύηση.

Δείτε πιο κάτω τους προτεινόμενους χώρους αερισμού γύρω από την οθόνη όταν η οθόνη είναι εγκατεστημένη στον τοίχο ή στη βάση:

Εγκατάσταση με βάση



Καθαρισμός

! Καθαρίζετε τακτικά το περίβλημα με ένα βρεγμένο με νερό, μαλακό πανί.

! Όταν καθαρίζετε, χρησιμοποιήστε ένα μαλακό βαμβακερό ύφασμα ή πανί από μικροΐνες. Το ύφασμα πρέπει να είναι υγρό και σχεδόν στεγνό, μην αφήνετε υγρά μέσα στη θήκη.



! Αποσυνδέστε το καλώδιο τροφοδοσίας πριν τον καθαρισμό του προϊόντος.

Άλλα

 Σε περίπτωση που το προϊόν εκπέμπει παράξενη μυρωδιά, ήχο ή καπνό, αποσυνδέστε ΑΜΕΣΑ την πρίζα τροφοδοσίας και επικοινωνήστε με το ένα κέντρο επισκευών.

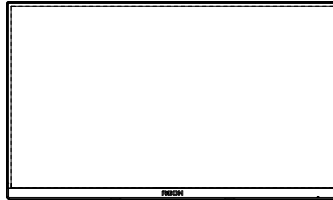
 Βεβαιωθείτε ότι τα ανοίγματα αερισμού δεν είναι φραγμένα από τραπέζι ή κουρτίνα.

 Η οθόνη LCD δεν πρέπει να υποβάλλεται σε έντονες δονήσεις ή κρούσεις κατά τη λειτουργία της.

 Μην χτυπάτε ή ρίχνετε την οθόνη κατά τη λειτουργία ή μεταφορά της.

Εγκατάσταση

Περιεχόμενα της συσκευασίας



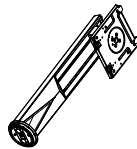
Monitor



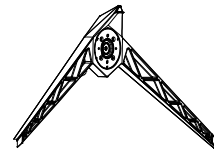
Quick Start



Warranty card



Stand



Base



Power Cable



DP Cable



HDMI Cable



USB Cable



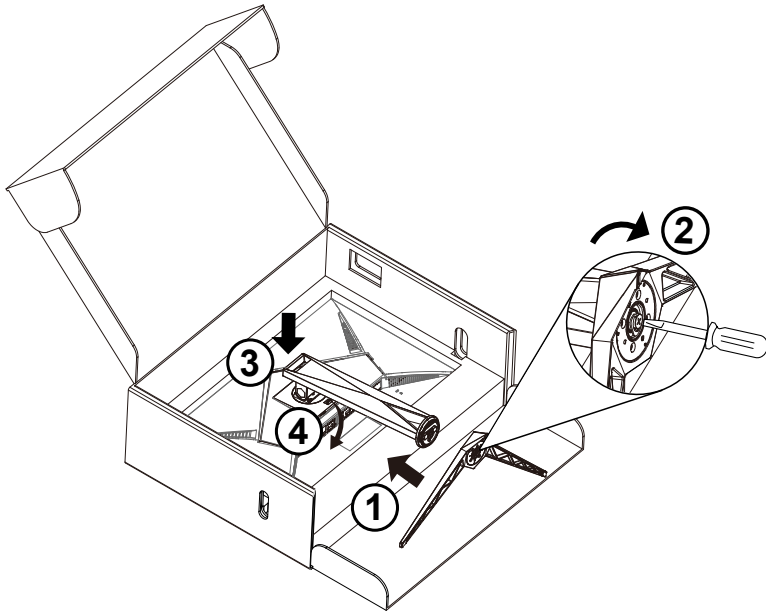
Micphone Cable

* Δεν θα παρέχονται όλα τα καλώδια σήματος για όλες τις χώρες και τις περιοχές. Απευθυνθείτε στον τοπικό διανομέα ή υποκατάστημα της AOC για επιβεβαίωση.

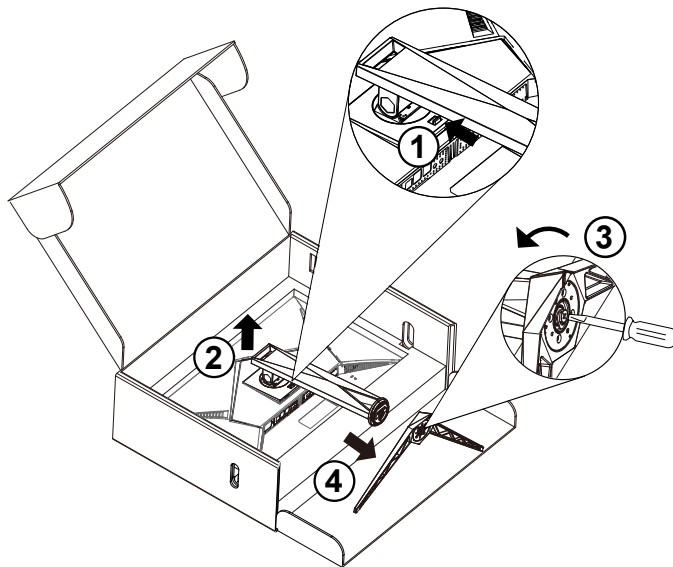
Βάση και υποστήριγμα εγκατάστασης

Τοποθετήστε ή αφαιρέστε τη βάση ακολουθώντας τα παρακάτω βήματα.

Εγκατάσταση:



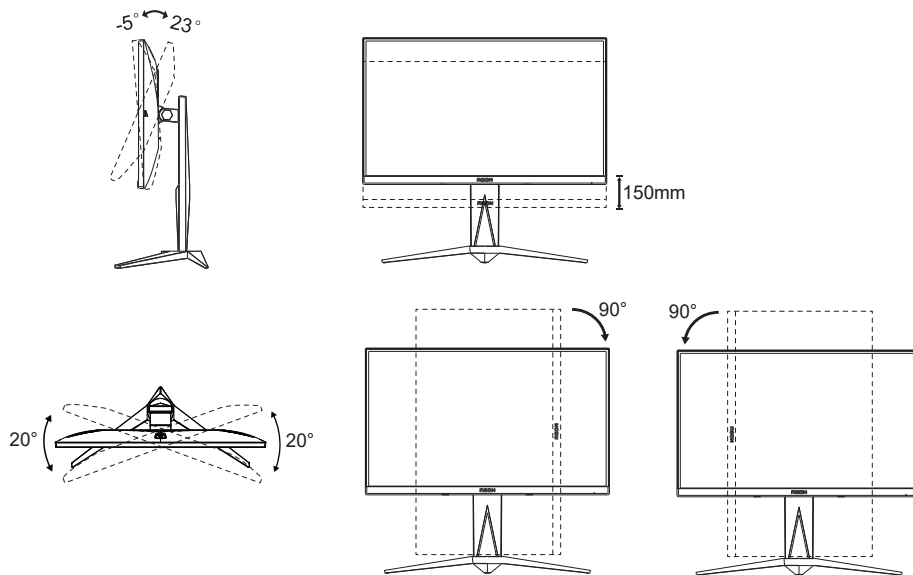
Αφαίρεση:



Προσαρμογή της γωνίας θέασης

Για βέλτιστη προβολή, προτείνεται να δείτε την οθόνη κατά πρόσωπο, κατόπιν να προσαρμόσετε τη γωνία της οθόνης σύμφωνα με την προτίμησή σας.

Κρατήστε τη βάση υποδοχής με τέτοιο τρόπο ώστε να μην ανατρέψετε την οθόνη όταν αλλάζετε τη γωνία της οθόνης. Μπορείτε να προσαρμόσετε την οθόνη όπως παρουσιάζεται πιο κάτω:



ΣΗΜΕΙΩΣΗ:

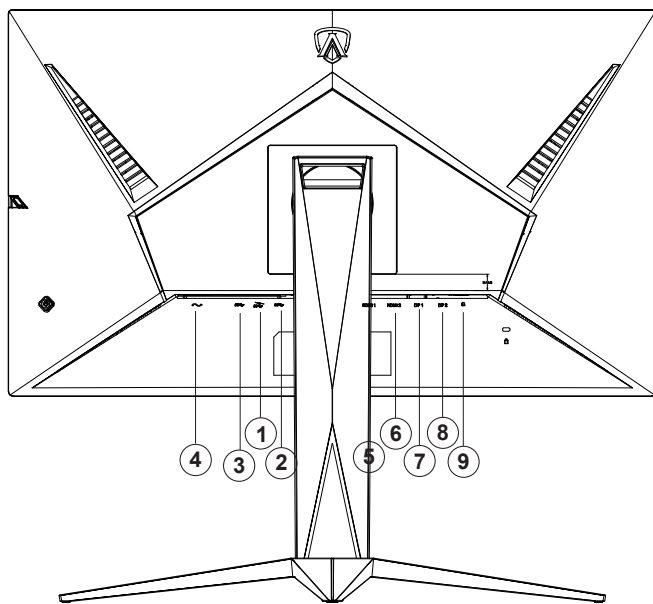
Μην αγγίζετε την οθόνη LCD όταν αλλάζετε τη γωνία. Το άγγιγμα της οθόνης LCD μπορεί να προκαλέσει ζημιά.

Προειδοποίηση:

1. Για την αποφυγή πιθανής φθοράς της οθόνης, για παράδειγμα το ξεφλούδισμα του ταμπλό, βεβαιωθείτε ότι η οθόνη δεν είναι λυγισμένη προς τα κάτω περισσότερο από 5 μοίρες.
2. Μην πιέζετε την οθόνη όσο προσαρμόζετε τη γωνία της οθόνης. Αγγίξτε μόνο τη στεφάνη.

Σύνδεση της οθόνης

Συνδέσεις καλωδίων στο πίσω μέρος της οθόνης.



1. USB3.2 Gen1 κατάντη + γρήγορη φόρτιση
2. USB3.2 Gen1 κατάντη x 2
3. USB3.2 Gen1ανάντη
4. είσοδος
5. HDMI1
6. HDMI2
7. DP1
8. DP2
9. Ακουστικά

Σύνδεση με τον Η/Υ

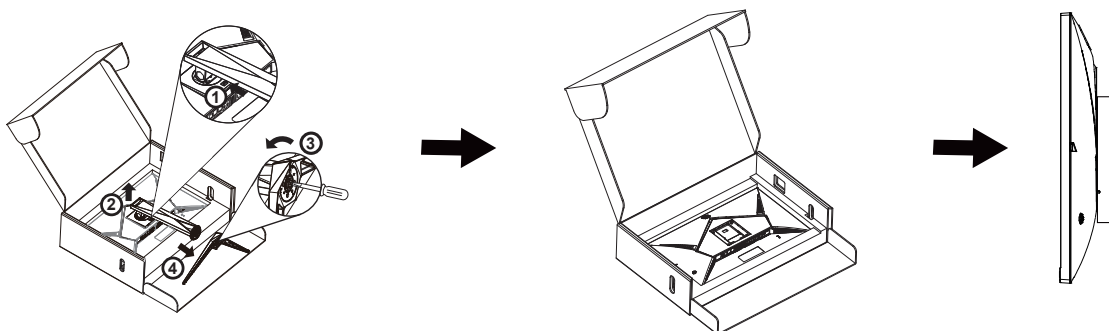
1. Συνδέστε καλά το καλώδιο τροφοδοσίας στο πίσω μέρος της οθόνης.
2. Απενεργοποιήστε τον υπολογιστή σας και βγάλτε το καλώδιο τροφοδοσίας του από την πρίζα.
3. Συνδέστε το καλώδιο σήματος της οθόνης στον σύνδεσμο βίντεο του υπολογιστή.
4. Συνδέστε το καλώδιο τροφοδοσίας του υπολογιστή και της οθόνης σε μια κοινή πρίζα.
5. Ενεργοποιήστε τον υπολογιστή και την οθόνη. Ενεργοποιήστε τον υπολογιστή και την οθόνη.

Εάν η οθόνη σας προβάλλει μια εικόνα, η εγκατάσταση έχει ολοκληρωθεί. Εάν δεν προβάλλει καμία εικόνα, ανατρέξτε στην αντιμετώπιση προβλημάτων.

Για την προστασία του εξοπλισμού, απενεργοποιείτε πάντα τον υπολογιστή και την οθόνη LCD πριν τη σύνδεση. .

Wall Mounting

Preparing to Install An Optional Wall Mounting Arm.

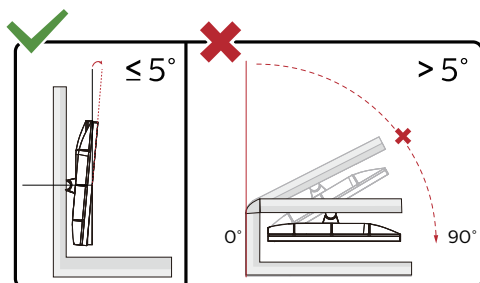


Η οθόνη αυτή μπορεί να τοποθετηθεί σε βραχίονα στήριξης στον τοίχο που τον προμηθεύσετε ξεχωριστά. Αποσυνδέστε από την τροφοδοσία ρεύματος πριν από αυτή τη διαδικασία. Ακολουθήστε τα εξής βήματα:

1. Αφαιρέστε τη βάση.
2. Ακολουθήστε τις οδηγίες του κατασκευαστή για να τοποθετήσετε το βραχίονα στήριξης στον τοίχο.
3. Τοποθετήστε το βραχίονα στήριξης στην πίσω πλευρά της οθόνης. Ταυτίστε τις οπές του βραχίονα με τις οπές που βρίσκονται στην πίσω πλευρά της οθόνης.
4. Συνδέστε ξανά τα καλώδια. Ανατρέξτε στο εγχειρίδιο χρήσης που παρέχεται με τον προαιρετικό βραχίονα στήριξης στον τοίχο για οδηγίες σχετικά με την τοποθέτησή του στο τοίχο.



Σημείωση: Οι υποδοχές για βίδες στήριξης VESA δεν διατίθενται για όλα τα μοντέλα, παρακαλούμε επικοινωνήστε με τον αντιπρόσωπο ή το επίσημο τμήμα της AOC.



* Ο σχεδιασμός της μπορεί να διαφέρει από τον εικονιζόμενο.

Προειδοποίηση:

1. Για την αποφυγή πιθανής φθοράς της οθόνης, για παράδειγμα το ξεφλούδισμα του ταμπλό, βεβαιωθείτε ότι η οθόνη δεν είναι λυγισμένη προς τα κάτω περισσότερο από 5 μοίρες.
2. Μην πιέζετε την οθόνη όσο προσαρμόζετε τη γωνία της οθόνης. Αγγίξτε μόνο τη στεφάνη.

Λειτουργία Adaptive-Sync (Διαθέσιμη για επιλεγμένα μοντέλα)

1. Η λειτουργία Adaptive-Sync λειτουργεί με DP/HDMI
2. Συμβατή κάρτα γραφικών: Λίστα προτεινόμενων καρτών όπως η παρακάτω, διαθέσιμη επίσης στη διεύθυνση www.AMD.com

Κάρτα γραφικών

- Radeon™ RX Vega series
- Radeon™ RX 500 series
- Radeon™ RX 400 series
- Radeon™ R9/R7 300 series (R9 370/X, R7 370/X, R7 265 εκτός από)
- Radeon™ Pro Duo (2016)
- Radeon™ R9 Nano series
- Radeon™ R9 Fury series
- Radeon™ R9/R7 200 series (R9 270/X, R9 280/X εκτός)

Επεξεργαστές

- AMD Ryzen™ 7 2700U
- AMD Ryzen™ 5 2500U
- AMD Ryzen™ 5 2400G
- AMD Ryzen™ 3 2300U
- AMD Ryzen™ 3 2200G
- AMD PRO A12-9800
- AMD PRO A12-9800E
- AMD PRO A10-9700
- AMD PRO A10-9700E
- AMD PRO A8-9600
- AMD PRO A6-9500
- AMD PRO A6-9500E
- AMD PRO A12-8870
- AMD PRO A12-8870E
- AMD PRO A10-8770
- AMD PRO A10-8770E
- AMD PRO A10-8750B
- AMD PRO A8-8650B
- AMD PRO A6-8570
- AMD PRO A6-8570E
- AMD PRO A4-8350B
- AMD A10-7890K
- AMD A10-7870K
- AMD A10-7850K
- AMD A10-7800
- AMD A10-7700K
- AMD A8-7670K
- AMD A8-7650K
- AMD A8-7600
- AMD A6-7400K

Λειτουργία AMD FreeSync (Διαθέσιμη για επιλεγμένα μοντέλα)

1. Η λειτουργία AMD FreeSync λειτουργεί με DP/HDMI
2. Συμβατή κάρτα γραφικών: Λίστα προτεινόμενων καρτών όπως η παρακάτω, διαθέσιμη επίσης στη διεύθυνση www.AMD.com

Κάρτα γραφικών

- Radeon™ RX Vega series
- Radeon™ RX 500 series
- Radeon™ RX 400 series
- Radeon™ R9/R7 300 series (R9 370/X, R7 370/X, R7 265 εκτός από)
- Radeon™ Pro Duo (2016)
- Radeon™ R9 Nano series
- Radeon™ R9 Fury series
- Radeon™ R9/R7 200 series (R9 270/X, R9 280/X εκτός)

Επεξεργαστές

- AMD Ryzen™ 7 2700U
- AMD Ryzen™ 5 2500U
- AMD Ryzen™ 5 2400G
- AMD Ryzen™ 3 2300U
- AMD Ryzen™ 3 2200G
- AMD PRO A12-9800
- AMD PRO A12-9800E
- AMD PRO A10-9700
- AMD PRO A10-9700E
- AMD PRO A8-9600
- AMD PRO A6-9500
- AMD PRO A6-9500E
- AMD PRO A12-8870
- AMD PRO A12-8870E
- AMD PRO A10-8770
- AMD PRO A10-8770E
- AMD PRO A10-8750B
- AMD PRO A8-8650B
- AMD PRO A6-8570
- AMD PRO A6-8570E
- AMD PRO A4-8350B
- AMD A10-7890K
- AMD A10-7870K
- AMD A10-7850K
- AMD A10-7800
- AMD A10-7700K
- AMD A8-7670K
- AMD A8-7650K
- AMD A8-7600
- AMD A6-7400K

Λειτουργία AMD FreeSync Premium (Διαθέσιμη για επιλεγμένα μοντέλα)

1. Η λειτουργία AMD FreeSync Premium λειτουργεί με DP/HDMI
2. Συμβατή κάρτα γραφικών: Λίστα προτεινόμενων καρτών όπως η παρακάτω, διαθέσιμη επίσης στη διεύθυνση www.AMD.com

Κάρτα γραφικών

- Radeon™ RX Vega series
- Radeon™ RX 500 series
- Radeon™ RX 400 series
- Radeon™ R9/R7 300 series (R9 370/X, R7 370/X, R7 265 εκτός από)
- Radeon™ Pro Duo (2016)
- Radeon™ R9 Nano series
- Radeon™ R9 Fury series
- Radeon™ R9/R7 200 series (R9 270/X, R9 280/X εκτός)

Επεξεργαστές

- AMD Ryzen™ 7 2700U
- AMD Ryzen™ 5 2500U
- AMD Ryzen™ 5 2400G
- AMD Ryzen™ 3 2300U
- AMD Ryzen™ 3 2200G
- AMD PRO A12-9800
- AMD PRO A12-9800E
- AMD PRO A10-9700
- AMD PRO A10-9700E
- AMD PRO A8-9600
- AMD PRO A6-9500
- AMD PRO A6-9500E
- AMD PRO A12-8870
- AMD PRO A12-8870E
- AMD PRO A10-8770
- AMD PRO A10-8770E
- AMD PRO A10-8750B
- AMD PRO A8-8650B
- AMD PRO A6-8570
- AMD PRO A6-8570E
- AMD PRO A4-8350B
- AMD A10-7890K
- AMD A10-7870K
- AMD A10-7850K
- AMD A10-7800
- AMD A10-7700K
- AMD A8-7670K
- AMD A8-7650K
- AMD A8-7600
- AMD A6-7400K

Λειτουργία AMD FreeSync Premium Pro (Διαθέσιμη για επιλεγμένα μοντέλα)

1. Η λειτουργία AMD FreeSync Premium Pro λειτουργεί με DP/HDMI
2. Συμβατή κάρτα γραφικών: Λίστα προτεινόμενων καρτών όπως η παρακάτω, διαθέσιμη επίσης στη διεύθυνση www.AMD.com

Κάρτα γραφικών

- Radeon™ RX Vega series
- Radeon™ RX 500 series
- Radeon™ RX 400 series
- Radeon™ R9/R7 300 series (R9 370/X, R7 370/X, R7 265 εκτός από)
- Radeon™ Pro Duo (2016)
- Radeon™ R9 Nano series
- Radeon™ R9 Fury series
- Radeon™ R9/R7 200 series (R9 270/X, R9 280/X εκτός)

Επεξεργαστές

- AMD Ryzen™ 7 2700U
- AMD Ryzen™ 5 2500U
- AMD Ryzen™ 5 2400G
- AMD Ryzen™ 3 2300U
- AMD Ryzen™ 3 2200G
- AMD PRO A12-9800
- AMD PRO A12-9800E
- AMD PRO A10-9700
- AMD PRO A10-9700E
- AMD PRO A8-9600
- AMD PRO A6-9500
- AMD PRO A6-9500E
- AMD PRO A12-8870
- AMD PRO A12-8870E
- AMD PRO A10-8770
- AMD PRO A10-8770E
- AMD PRO A10-8750B
- AMD PRO A8-8650B
- AMD PRO A6-8570
- AMD PRO A6-8570E
- AMD PRO A4-8350B
- AMD A10-7890K
- AMD A10-7870K
- AMD A10-7850K
- AMD A10-7800
- AMD A10-7700K
- AMD A8-7670K
- AMD A8-7650K
- AMD A8-7600
- AMD A6-7400K

Συμβατή λειτουργία G-SYNC (Διαθέσιμη για επιλεγμένα μοντέλα)

1. Η συμβατή λειτουργία G-SYNC λειτουργεί με DP/HDMI
2. Για να απολαύσετε την τέλεια εμπειρία gaming με τη λειτουργία G-SYNC, θα χρειαστεί να αγοράσετε μία ξεχωριστή κάρτα NVIDIA GPU που υποστηρίζει G-SYNC.

Απαιτήσεις συστήματος G-sync

Σταθερός υπολογιστής συνδεδεμένος στην οθόνη G-SYNC:

Υποστηριζόμενες κάρτες γραφικών: Τα χαρακτηριστικά G-SYNC απαιτούν κάρτες γραφικών NVIDIA GeForce® GTX 650 Ti BOOST ή υψηλότερες.

Πρόγραμμα οδήγησης: R340.52 ή νεότερο

Λειτουργικό σύστημα

Windows 10

Windows 8.1

Windows 7

Απαιτήσεις συστήματος: Πρέπει να υποστηρίζεται το DisplayPort 1.2 της GPU.

Υπολογιστής notebook συνδεδεμένος σε οθόνη G-SYNC:

Υποστηριζόμενες κάρτες γραφικών: NVIDIA GeForce® GTX 980M, GTX 970M, GTX 965M GPU ή υψηλότερες κάρτες γραφικών

Πρόγραμμα οδήγησης: R340.52 ή υψηλότερο

Λειτουργικό σύστημα

Windows 10

Windows 8.1

Windows 7

Απαιτήσεις συστήματος: Πρέπει να υποστηρίζεται το DisplayPort 1.2 απευθείας από την GPU.

Για περισσότερες πληροφορίες σχετικά με το NVIDIA G-SYNC, παρακαλώ επισκεφτείτε η διεύθυνση: <https://www.nvidia.cn/>

HDR

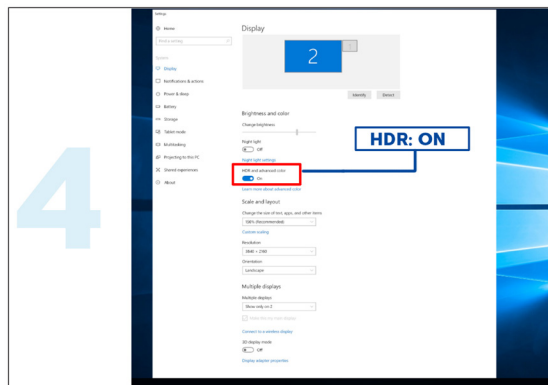
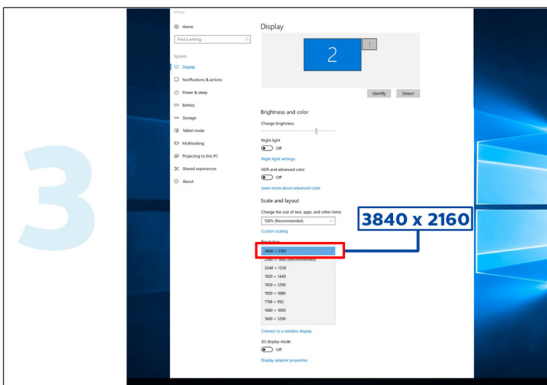
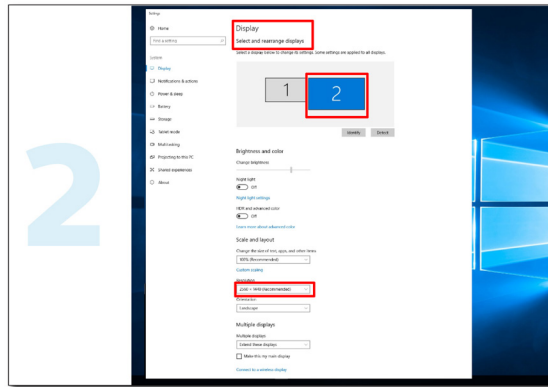
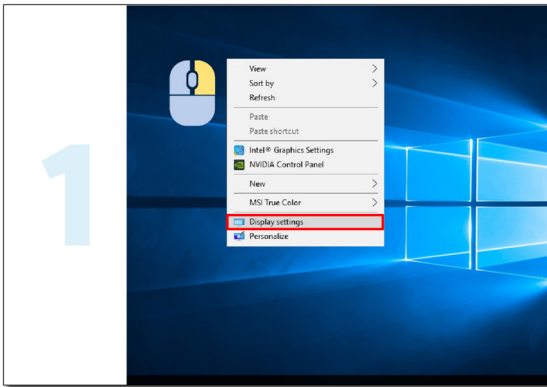
Συμβατή με σήματα εισόδου σε μορφή HDR10.

Η οθόνη ενδέχεται να ενεργοποιήσει αυτόματα τη λειτουργία HDR εάν ο παίκτης και το περιεχόμενο είναι συμβατά.

Επικοινωνήστε με τον κατασκευαστή της συσκευής και τον πάροχο του περιεχομένου για πληροφορίες σχετικά με τη συμβατότητα της συσκευής σας με το περιεχόμενο. Επιλέξτε “ΑΠΕΝΕΡΓΟΠΟΙΗΣΗ” για τη λειτουργία HDR όταν δεν απαιτείται καθόλου αυτόματη ενεργοποίηση της λειτουργίας.

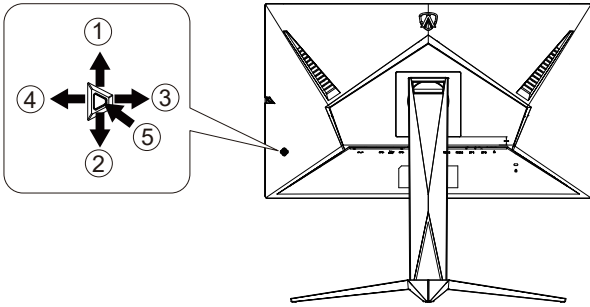
Σημείωση:

1. Δεν απαιτείται ειδική ρύθμιση για τη διεπαφή DisplayPort/HDMI σε εκδόσεις WIN10, προγενέστερες της έκδοσης V1703.
2. Μόνο η διεπαφή HDMI είναι διαθέσιμη και η διεπαφή DisplayPort δεν μπορεί να λειτουργήσει στην έκδοση WIN10, την έκδοση V1703.
3. 3840x2160 @50Hz /60Hz δεν συνιστάται η χρήση σε συσκευή υπολογιστή, μόνο για παίκτη UHD ή Xbox/ PS4-Pro.
 - α. Η ανάλυση οθόνης έχει οριστεί σε 3840*2160 και το HDR έχει προρυθμιστεί σε ΕΝΕΡΓΟ. Υπό αυτές τις συνθήκες, ο φωτισμός της οθόνης ενδέχεται να χαμηλώσει ελαφρώς, υποδεικνύοντας ότι ενεργοποιήθηκε το HDR.
 - β. Μετά την εισαγωγή μιας εφαρμογής, μπορεί να επιτευχθεί το καλύτερο αποτέλεσμα HDR όταν η ανάλυση έχει αλλάξει σε 3840*2160 (εφόσον υπάρχει).



Προσαρμογή

Πλήκτρα συντόμευσης



1	Πηγή/Πάνω
2	Dial Point/Κάτω
3	Λειτουργία παιχνιδιού/Αριστερά
4	Έλεγχος σκίασης/Δεξιά
5	Power/ Menu/Enter (Τροφοδοσία/ Μενού/Enter)

Τροφοδοσία/Μενού/Enter

Πατήστε το κουμπί τροφοδοσίας για να ενεργοποιήσετε την οθόνη.

Όταν δεν υπάρχει OSD, πατήστε για να εμφανιστεί το OSD ή να επιβεβαιώσετε την επιλογή. Πιέστε για περίπου 2 δευτερόλεπτα για απενεργοποίηση της οθόνης.

Dial Point/Κάτω (AG275QXN)

Όταν δεν υπάρχει OSD, πατήστε το κουμπί Dial Point για να εμφανίσετε / αποκρύψετε το πληκτολόγιο.

Dial Point/Κάτω (AG275QZ/AG275QZN)

Όταν δεν υπάρχει OSD, πατήστε το κουμπί Dial Point για ενεργοποίηση του Dial Point ή του Dynamic Dial Point ή απενεργοποιήστε το.

Λειτουργία παιχνιδιού/Αριστερά

Όταν δεν υπάρχει ένδειξη OSD επί της οθόνης, πατήστε το πλήκτρο «Αριστερά» για να ανοίξετε τη λειτουργία παιχνιδιού, στη συνέχεια πατήστε το πλήκτρο «Αριστερά» ή «Δεξιά» για να επιλέξετε τη λειτουργία παιχνιδιού (FPS, RTS, Αγώνας, Παίκτης 1, Παίκτης 2 ή Παίκτης 3) βάσει των διαφορετικών τύπων παιχνιδιού.

Έλεγχος σκίασης/Δεξιά

Όταν δεν υπάρχει OSD, πατήστε το πλήκτρο «Δεξιά» για να ενεργοποιήσετε τη λειτουργία Έλεγχος σκίασης.

Πηγή/Πάνω

Όταν κλείσει το μενού OSD, πιέζοντας το πλήκτρο Source(Πηγή) θα μεταβείτε στη λειτουργία πλήκτρου συντόμευσης Source (Πηγή).

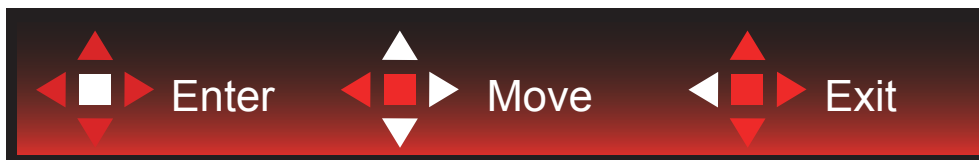
Οδηγός πλήκτρων OSD (Μενού)



Enter : Χρησιμοποιήστε το πλήκτρο Enter για να εισέλθετε στο επόμενο επίπεδο OSD

Μετακίνηση : Χρησιμοποιήστε το Αριστερό / Πάνω / Κάτω πλήκτρο για να μετακινήσετε την επιλογή OSD

Έξοδος : Χρησιμοποιήστε το Δεξιά πλήκτρο για να εξέλθετε από το OSD



Enter : Χρησιμοποιήστε το πλήκτρο Enter για να εισέλθετε στο επόμενο επίπεδο OSD

Μετακίνηση : Χρησιμοποιήστε το Αριστερό / Πάνω / Κάτω πλήκτρο για να μετακινήσετε την επιλογή OSD

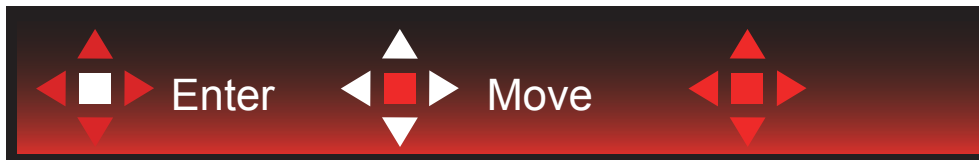
Έξοδος : Χρησιμοποιήστε το Αριστερό πλήκτρο για να εξέλθετε από το OSD



Enter : Χρησιμοποιήστε το πλήκτρο Enter για να εισέλθετε στο επόμενο επίπεδο OSD

Μετακίνηση : Χρησιμοποιήστε το Πάνω / Κάτω πλήκτρο για να μετακινήσετε την επιλογή OSD

Έξοδος : Χρησιμοποιήστε το Αριστερό πλήκτρο για να εξέλθετε από το OSD



Μετακίνηση : Χρησιμοποιήστε το Αριστερό / Δεξί / Πάνω πλήκτρο για να μετακινήσετε την επιλογή OSD



Έξοδος : Χρησιμοποιήστε το πλήκτρο Αριστερό για έξοδο από το OSD και επιστροφή στο προηγούμενο επίπεδο OSD

Είσοδος : Χρησιμοποιήστε το Δεξί πλήκτρο για να εισέλθετε στο επόμενο επίπεδο OSD

Επιλογή : Χρησιμοποιήστε το πλήκτρο Επάνω / Κάτω για να μετακινήσετε την επιλογή OSD



Enter : Χρησιμοποιήστε το πλήκτρο Enter για να εφαρμόσετε την ρύθμιση OSD και να επιστρέψετε στο προηγούμενο επίπεδο του OSD

Επιλέξτε : Χρησιμοποιήστε το Κάτω πλήκτρο για να προσαρμόσετε τη ρύθμιση του OSD



Επιλέξτε : Χρησιμοποιήστε το πλήκτρο Πάνω/Κάτω για να προσαρμόσετε τη ρύθμιση του OSD



Enter : Χρησιμοποιήστε το πλήκτρο Enter για έξοδο από το OSD και επιστροφή στο προηγούμενο επίπεδο OSD
Επιλέξτε : Χρησιμοποιήστε το πλήκτρο Αριστερά/Δεξιά για να προσαρμόσετε τη ρύθμιση του OSD

OSD Setting (Ρύθμιση OSD)

Βασικές και απλές οδηγίες σχετικά με τα πλήκτρα ελέγχου.





- 1). Πατήστε το κουμπί MENU (MENOY) για να εμφανιστεί το παράθυρο του μενού OSD.
- 2). Ακολουθήστε τον βασικό οδηγό για να μετακινήσετε ή να επιλέξετε (προσαρμόσετε) τις ρυθμίσεις OSD.
- 3). Λειτουργία Κλειδώματος/Ξεκλειδώματος OSD: Για να κλειδώσετε ή να ξεκλειδώσετε, πιάστε και κρατήστε πατημένο το κουμπί Down (Κάτω) για 10 δευτερόλεπτα ενώ η λειτουργία OSD δεν είναι ενεργοποιημένη.

Σημειώσεις:

- 1). Εάν το προϊόν έχει μόνο μια είσοδο σήματος, το στοιχείο «Input Select» (Επιλογή εισόδου) απενεργοποιείται προκειμένου να γίνει η ρύθμιση.
- 2). Λειτουργίες ECO (εκτός από τη λειτουργία Τυπική), DCR και λειτουργία DCB , για αυτές τις τέσσερις καταστάσεις όπου μόνο μία κατάσταση μπορεί να υπάρχει.

Game Setting(Ρύθμιση παιχνιδιού)



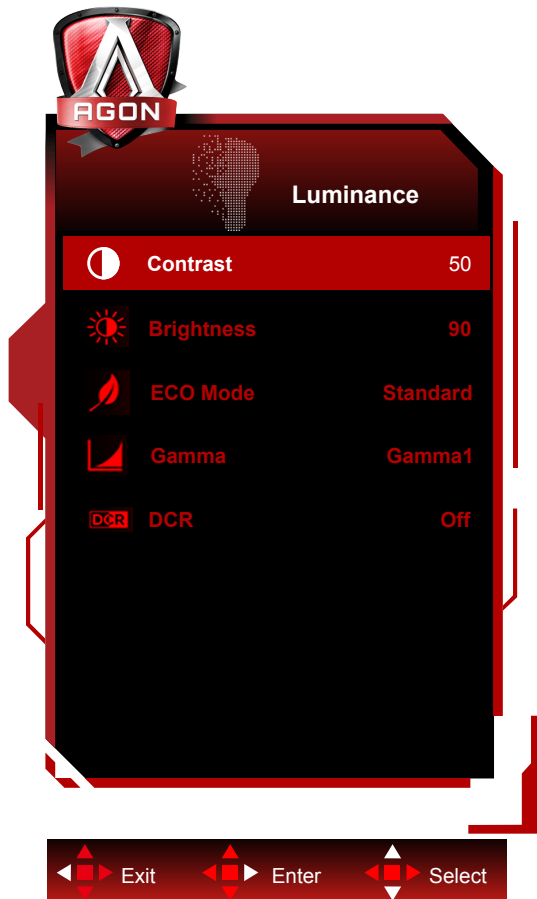
	Game Mode (Λειτουργία παιχνιδιού)	FPS	Για την αναπαραγωγή παιχνιδιών FPS (.παιχνίδι πυροβολισμών με οπτική πρώτου προσώπου) Βελτιώνει τις λεπτομέρειες των επιπέδων μαύρου χρώματος σε σκοτεινά θέματα.	
		RTS	Για RTS παιχνίδια (στρατηγικής σε πραγματικό χρόνο). Βελτιώνει την ποιότητα της εικόνας.	
		Racing (Αγώνας)	Για παιχνίδια αυτοκινητιστικών αγώνων. Παρέχει γρηγορότερο χρόνο απόκρισης και υψηλό κορεσμό χρώματος.	
		Gamer 1 (Παίκτης 1)	Ρυθμίσεις προτίμησης χρήστη αποθηκευμένου ως Παίκτης 1.	
		Gamer 2 (Παίκτης 2)	Ρυθμίσεις προτίμησης χρήστη αποθηκευμένου ως Παίκτης 2.	
		Gamer 3 (Παίκτης 3)	Ρυθμίσεις προτίμησης χρήστη αποθηκευμένου ως Παίκτης 3.	
		Off (ανενεργό)	Καμία βελτιστοποίηση από τη Λειτουργία παιχνιδιού.	
	Shadow Control (Έλεγχος σκίασης)	0-100	Η προεπιλεγμένη τιμή ελέγχου σκίασης είναι 50, κατόπιν μπορεί να ρυθμιστεί από το χρήστη από 50 έως 100 ή σε 0 για να αυξηθεί η αντίθεση για καθαρή εικόνα. 1. Εάν η εικόνα είναι υπερβολικά σκοτεινή για να εμφανιστούν καθαρά οι λεπτομέρειες, ρυθμίστε μεταξύ των τιμών 50 έως 100 για καθαρή εικόνα. 2. Εάν τα επίπεδα λευκού στην εικόνα είναι πολύ υψηλά για να εμφανιστούν καθαρά οι λεπτομέρειες, ρυθμίστε μεταξύ των τιμών 50 έως 0 για καθαρή εικόνα	
		Game Color (Χρώμα παιχνιδιού)	0-20	Το Game Color θα παράσχει επίπεδα από 0 έως 20 για τη ρύθμιση του κορεσμού, προσφέροντάς σας καλύτερη εικόνα.
		MBR	0-20	Ρυθμίστε την ελαχιστοποίηση ειδώλων μέσω της λειτουργίας Motion Blur Reduction.
		Adaptive-Sync/ AMD FreeSync/ G-SYNC (Διατίθεται για επιλεγμένα μοντέλα)*	ενεργοποίηση ή απενεργοποίηση	Ενεργοποίηση ή απενεργοποίηση της Adaptive-Sync/ AMD FreeSync/AMD FreeSync Premium/AMD FreeSync Premium Pro/G-SYNC.


	Overdrive (Υπεροδήγηση)	Weak (Ασθενής)	Προσαρμόστε το χρόνο απόκρισης.
		Medium (Μεσαία)	
		Strong (Ισχυρή)	
		Boost	
		Off (Απενεργοποίηση)	
Low input Lag (Καθυστέρηση χαμηλής εισόδου)	On/off (Ενεργοποίηση/ απενεργοποίηση)	Απενεργοποιήστε την προσωρινή αποθήκευση καρέ για μείωση της καθυστέρησης εισόδου	
Υπολογισμός Πλαισίου	Ανενεργό/ Πάνω-Δεξιά/ Κάτω-Δεξιά/ Κάτω-Αριστερά / Πάνω-Αριστερά	Εμφάνιση της συχνότητας V στην επιλεγμένη γωνία (Η λειτουργία του μετρητή πλαισίων δουλεύει μόνο με κάρτες γραφικών AMD.)	

Σημειώσεις:

1. Όταν έχει ενεργοποιηθεί η επιλογή "Λειτουργία HDR" στην επιλογή "Ρύθμιση εικόνας", δεν είναι δυνατή η προσαρμογή των επιλογών "Λειτουργία παιχνιδιού", "Έλεγχος σκιών" και "Χρώμα παιχνιδιού".
2. Όταν έχει ενεργοποιηθεί η επιλογή "HDR" στην επιλογή "Ρύθμιση εικόνας", δεν είναι δυνατή η προσαρμογή ή η επιλογή των λειτουργιών "Λειτουργία παιχνιδιού", "Έλεγχος σκιών", "Χρώμα παιχνιδιού", "MBR" και "Ενίσχυση" στην επιλογή "Overdrive".
3. *: Ορισμένα προϊόντα ενδέχεται να διαφέρουν. Ανατρέξτε στις οδηγίες του συγκεκριμένου προϊόντος.

Luminance (Φωτεινότητα)

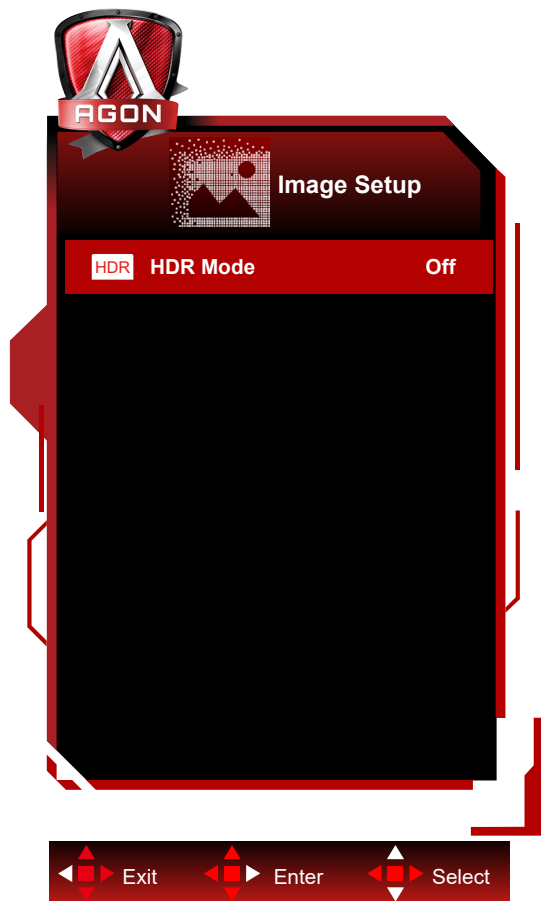


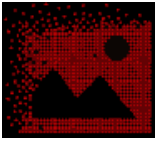
	Contrast (Αντίθεση)	0-100	Αντίθεση από ψηφιακό καταχωρητή.	
	Brightness (Φωτεινότητα)	0-100	Ρύθμιση οπίσθιου φωτισμού	
	Eco mode (Λειτουργία Οικολογική)	Standard (Τυπική)		Τυπική λειτουργία
		Text (Κείμενο)		Λειτουργία κειμένου
		Internet (Διαδίκτυο)		Λειτουργία διαδικτύου
		Game (Παιχνίδι)		Λειτουργία παιχνιδιού
		Movie (Ταινία)		Λειτουργία ταινίας
		Sports (Αθλητικά)		Λειτουργία αθλητικών
		Reading(Ανάγνωσης)		Λειτουργία Ανάγνωσης
	Gamma (Γάμμα)	Gamma1 (Γάμμα 1)		Ρύθμιση σε Gamma 1 (Γάμμα 1)
		Gamma2 (Γάμμα 2)		Ρύθμιση σε Gamma 2 (Γάμμα 2)
Gamma3 (Γάμμα 3)			Ρύθμιση σε Gamma 3 (Γάμμα 3)	
DCR (Λόγος δυναμικής αντίθεσης)	Off (Απενεργοποίηση)/ On (Ενεργοποιημένο)		Απενεργοποίηση/Ενεργοποίηση λόγος δυναμικής αντίθεσης	

Σημείωση:

- Όταν έχει ενεργοποιηθεί η επιλογή «Λειτουργία HDR» στην επιλογή «Ρύθμιση εικόνας», δεν είναι δυνατή η προσαρμογή των επιλογών «Αντίθεση», «Λειτουργία Eco» και «Γάμμα».
- Όταν έχει ενεργοποιηθεί η επιλογή «HDR» στην επιλογή «Ρύθμιση εικόνας», δεν είναι δυνατή η προσαρμογή των στοιχείων στην επιλογή «Φωτεινότητα».

Image Setup (Ρύθμιση εικόνας)

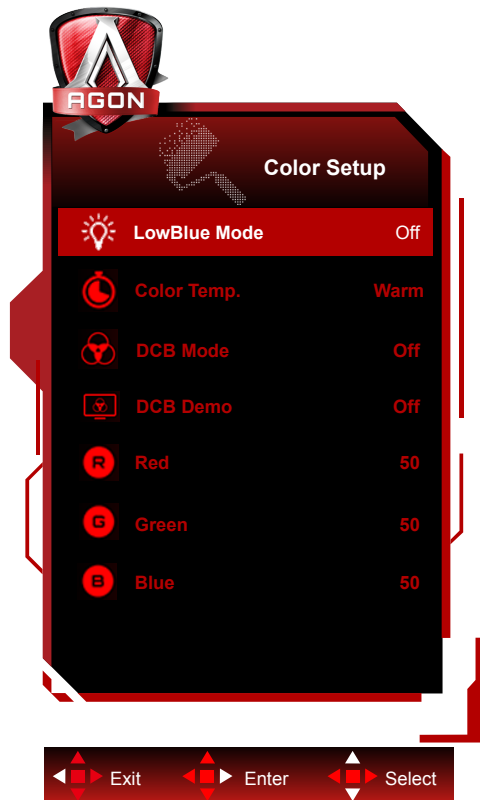



	HDR	Off / DisplayHDR / HDR Picture / HDR Movie / HDR Game	Ορίστε το προφίλ HDR σύμφωνα με τις απαιτήσεις χρήσης σας. Σημείωση: Όταν εντοπιστεί περιεχόμενο HDR, η επιλογή HDR εμφανίζεται για ρύθμιση.
	HDR Mode	Off / HDR Picture / HDR Movie / HDR Game	Βελτιστοποιημένη για το χρώμα και την αντίθεση της εικόνας, που προσομοιώνει το εφέ HDR. Σημείωση: Όταν δεν ανιχνεύεται περιεχόμενο HDR, εμφανίζεται η επιλογή λειτουργίας HDR για ρύθμιση.

Σημείωση:

Εάν ανιχνευτεί το HDR, εμφανίζεται για ρύθμιση η επιλογή HDR· εάν δεν ανιχνευτεί το HDR, εμφανίζεται για ρύθμιση η επιλογή Λειτουργία HDR.

Color Setup (Ρύθμιση χρωμάτων)



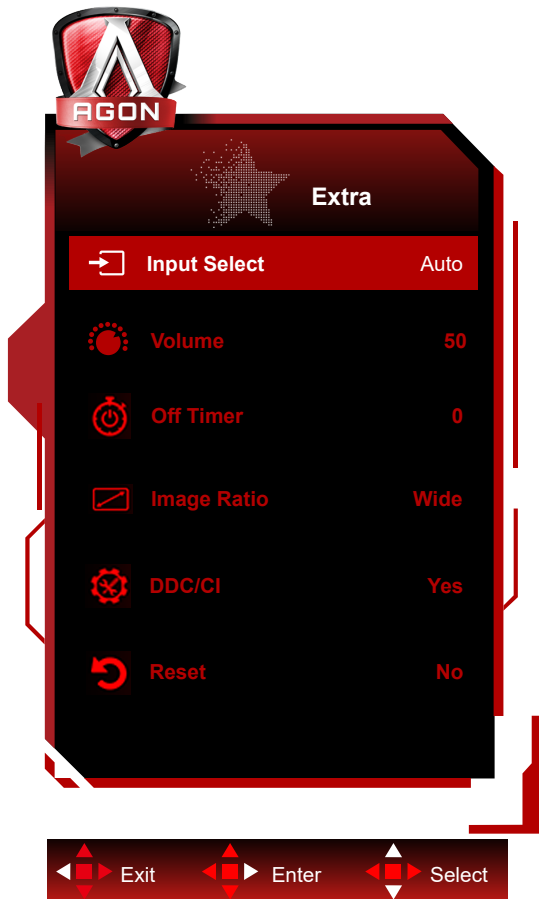
	LowBlue Mode(Λειτουργία LowBlue)	Ανενεργή / Πολυμέσα / Internet / Γραφείο / Ανάγνωση		Μειώνει το κύμα μπλε φωτός ελέγχοντας την θερμοκρασία χρώματος.	
	Color Temp. (Θερμοκρ. χρώματος)	Warm (Θερμό)			Ανακαλέστε τη θερμοκρασία θερμού χρώματος από την EEPROM.
		Normal (Τυπικό)			Ανακαλέστε τη θερμοκρασία τυπικού χρώματος από την EEPROM.
		Cool (Ψυχρό)			Ανακαλέστε τη θερμοκρασία ψυχρού χρώματος από την EEPROM.
		sRGB			Ανακαλέστε τη θερμοκρασία sRGB χρώματος από την EEPROM.
		User (Χρήστης)	Red (Κόκκινο)		Κέρδος κόκκινου από ψηφιακό καταχωρητή
		Green (Πράσινο)		Κέρδος πράσινου από ψηφιακό καταχωρητή.	
		Blue (Μπλε)		Κέρδος μπλε από ψηφιακό καταχωρητή	
	DCB Mode (Λειτουργία DCB)	Full Enhance (Πλήρης ενίσχυση)	ενεργοποίηση ή απενεργοποίηση		Ενεργοποίηση ή απενεργοποίηση της λειτουργίας Πλήρης ενίσχυση
		Nature Skin (Φυσικό δέρμα)	ενεργοποίηση ή απενεργοποίηση		Ενεργοποίηση ή απενεργοποίηση της λειτουργίας Φυσικό δέρμα
		Green Field (Πράσινο λιβάδι)	ενεργοποίηση ή απενεργοποίηση		Ενεργοποίηση ή απενεργοποίηση της λειτουργίας Πράσινο λιβάδι
		Sky-blue (Μπλε ουρανός)	ενεργοποίηση ή απενεργοποίηση		Ενεργοποίηση ή απενεργοποίηση της λειτουργίας Μπλε ουρανός
AutoDetect (Αυτόματη ανίχνευση)		ενεργοποίηση ή απενεργοποίηση		Ενεργοποίηση ή απενεργοποίηση της λειτουργίας Αυτόματη ανίχνευση	
DCB Demo (Επίδειξη DCB)		Ενεργοποίηση ή απενεργοποίηση		Απενεργοποίηση ή ενεργοποίηση επίδειξης	


	Red (Κόκκινο)		0-100	Απολαβή κόκκινου από ψηφιακό καταχωρητή.
	Green (Πράσινο)		0-100	Απολαβή πράσινου από Ψηφιακή εγγραφή.
	Blue (Μπλε)		0-100	Απολαβή μπλε από ψηφιακό καταχωρητή.

Σημείωση:

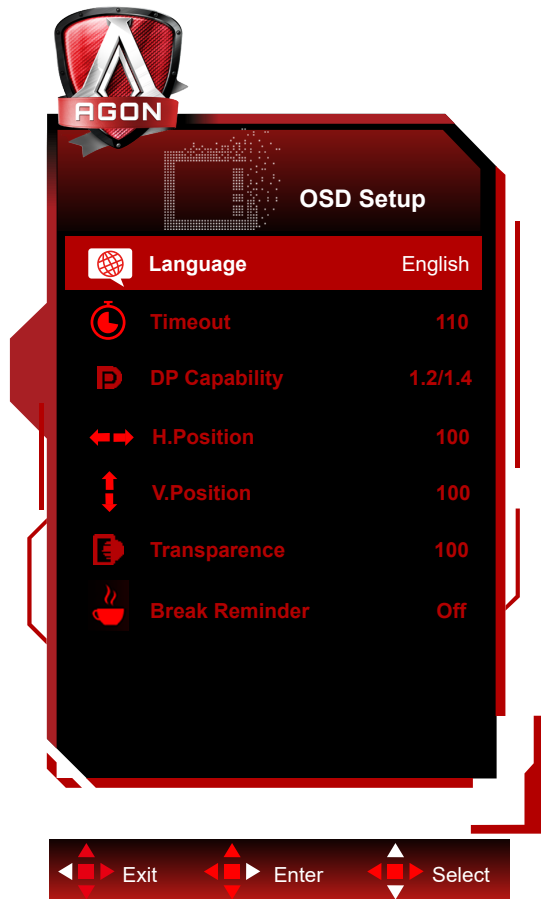
Όταν έχει ενεργοποιηθεί η επιλογή «Λειτουργία HDR» ή «HDR» στην επιλογή «Ρύθμιση εικόνας» , δεν είναι δυνατή η προσαρμογή των στοιχείων στην επιλογή «Ρύθμιση χρώματος» .

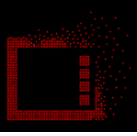
Extra (Πρόσθετα)



	Input Select (Επιλογή εισόδου)	AUTO/HDMI1/HDMI2/ DP1/DP2	Επιλέξτε Πηγή σήματος εισόδου
	Ένταση ήχου (AG275QXN/ AG275QZN)	0-100	Προσαρμόστε τη ρύθμιση έντασης ήχου
	Off timer (Χρονόμετρο απενεργοποίησης)	0-24ώρες	Επιλέξτε το χρόνο απενεργοποίησης DC
	Image Ratio (Λόγος εικόνας)	Ευρεία/ 4:3 / 1:1 / 17"(4:3) / 19"(4:3) / 19"(5:4) / 19"W(16:10) / 21.5"W(16:9) / 22"W(16:10) / 23"W(16:9) / 23.6"W(16:9) / 24"W(16:9)	Επιλέξτε το λόγο εικόνας για την οθόνη.
	DDC/CI	ναι ή όχι	Ενεργοποίηση ή απενεργοποίηση της υποστήριξης DDC/CI
	Reset (Επαναφορά)	ναι ή όχι	Επαναφορά του μενού σε προεπιλογή

OSD Setup (Ρύθμιση OSD)



	Language (Γλώσσα)		Επιλογή της γλώσσας OSD
	Timeout (Χρονικό όριο)	5-120	Ρύθμιση χρονικού ορίου OSD
	DP Capability (Δυνατότητα DP)	1.1/1.2/1.4	σημειώνεται ότι μόνη δυνατότητα DP1.2/DP1.4 υποστηρίζει τη λειτουργία δωρεάν προγράμματος συγχρονισμού
	H. Position (Οριζ. θέση)	0-100	Ρύθμιση οριζόντιας θέσης του μενού OSD
	V. Position (Κάθ. θέση)	0-100	Ρύθμιση της κάθετης θέσης του μενού OSD
	Transparency (Διαφάνεια)	0-100	Ρύθμιση διαφάνειας OSD
	Break Reminder (Υπενθύμιση διαλείμματος)	ενεργοποίηση ή απενεργοποίηση	Break Reminder (Υπενθύμιση διαλείμματος) αν ο χρήστης εργάζεται συνεχώς για περισσότερο από 1 ώρα

Σημειώσεις:

Εάν το περιεχόμενο βίντεο DP υποστηρίζει DP1.2/DP1.4, επιλέξτε DP1.2/DP1.4 για δυνατότητα DP. Σε αντίθετη περίπτωση, επιλέξτε DP1.1.

Ενδεικτική λυχνία LED

Κατάσταση	Χρώμα LED
Κατάσταση πλήρους λειτουργίας	Λευκό
Μη ενεργή κατάσταση	Πορτοκαλί

Αντιμετώπιση προβλημάτων

Πρόβλημα & ερώτημα	Πιθανές λύσεις
Η ενδεικτική λυχνία LED λειτουργίας δεν ανάβει	Βεβαιωθείτε ότι το κουμπί λειτουργίας έχει ενεργοποιηθεί και το καλώδιο τροφοδοσίας είναι σωστά συνδεδεμένο σε γειωμένη πρίζα και στην οθόνη.
Δεν υπάρχουν εικόνες Στην Οθόνη	<ul style="list-style-type: none"> Είναι σωστά συνδεδεμένο το καλώδιο τροφοδοσίας; Ελέγξτε τη σύνδεση του καλωδίου τροφοδοσίας και την τροφοδοσία. Είναι σωστά συνδεδεμένο το καλώδιο βίντεο; (Σύνδεση με χρήση του καλωδίου VGA) Ελέγξτε τη σύνδεση του καλωδίου VGA. (Σύνδεση με χρήση του καλωδίου HDMI) Ελέγξτε τη σύνδεση του καλωδίου HDMI. (Σύνδεση με χρήση του καλωδίου DP) Ελέγξτε τη σύνδεση του καλωδίου DP. * Η Είσοδος VGA/ HDMI/DP δεν είναι διαθέσιμη σε κάθε μοντέλο. Εάν είναι ενεργοποιημένο, κάντε επανεκκίνηση του υπολογιστή για να δείτε την αρχική οθόνη (οθόνη σύνδεσης). Εάν η αρχική οθόνη (η οθόνη σύνδεσης) εμφανιστεί, κάντε επανεκκίνηση του υπολογιστή στην κατάλληλη κατάσταση λειτουργίας (την κατάσταση ασφαλούς λειτουργίας για τα Windows 7/8/10) και κατόπιν αλλάξτε τη συχνότητα της κάρτας βίντεο. (Ανατρέξτε στη ρύθμιση βέλτιστης ανάλυσης) Στην περίπτωση που η αρχική οθόνη (οθόνη σύνδεσης) δεν εμφανιστεί, επικοινωνήστε με το κέντρο επισκευών ή τον προμηθευτή σας. Βλέπετε το μήνυμα «Input Not Supported» (Δεν υποστηρίζεται η είσοδος) στη οθόνη; Μπορείτε να δείτε αυτό το μήνυμα όταν το σήμα από την κάρτα βίντεο υπερβαίνει τη μέγιστη ανάλυση και συχνότητα που μπορεί να διαχειριστεί σωστά η οθόνη. Ρυθμίστε τη μέγιστη ανάλυση και συχνότητα που μπορεί να διαχειριστεί η οθόνη. Βεβαιωθείτε ότι τα προγράμματα οδήγησης οθόνης της AOC έχουν εγκατασταθεί.
Η εικόνα είναι θολή και εμφανίζει προβλήματα σκιάων	Αλλάξτε τις ρυθμίσεις αντίθεσης και φωτεινότητας. Πατήστε το πλήκτρο συντόμευσης (AUTO). Βεβαιωθείτε ότι δεν χρησιμοποιείτε ένα καλώδιο επέκτασης ή κουτί διακοπών. Συστήνουμε τη σύνδεση της οθόνης απευθείας στο συνδετήρα εξόδου κάρτας βίντεο στο πίσω μέρος.
Η εικόνα αναπηδά, τρεμοπαίζει ή εμφανίζονται κυματομορφές στην εικόνα	Μετακινήστε μακριά από την οθόνη ηλεκτρικές συσκευές που ενδέχεται να προκαλούν ηλεκτρικές παρεμβολές. Χρησιμοποιήστε το μέγιστο ρυθμό ανανέωσης που μπορεί να διαχειριστεί η οθόνη σας στην ανάλυση που χρησιμοποιείτε.
Η οθόνη έχει κολλήσει στην κατάσταση λειτουργίας αδράνειας	Ο διακόπτης ισχύος του υπολογιστή θα πρέπει να βρίσκεται στη θέση ON (Ενεργοποιημένο). Η κάρτα βίντεο του υπολογιστή θα πρέπει να εφαρμόζει σφιχτά στην υποδοχή της. Βεβαιωθείτε ότι το καλώδιο βίντεο της οθόνης είναι κατάλληλα συνδεδεμένο στον υπολογιστή. Ελέγξτε το καλώδιο βίντεο της οθόνης και σιγουρευτείτε ότι καμία από τις ακίδες δεν είναι λυγισμένη. Σιγουρευτείτε ότι ο υπολογιστής είναι λειτουργικός πατώντας το πλήκτρο CAPS LOCK στο πληκτρολόγιο ενώ παρατηρείτε τη λυχνία ένδειξης CAPS LOCK. Η ενδεικτική λυχνία θα πρέπει να ΕΝΕΡΓΟΠΟΙΕΙΤΑΙ ή να ΑΠΕΝΕΡΓΟΠΟΙΕΙΤΑΙ μετά το πάτημα του πλήκτρου CAPS LOCK.
Απουσιάζει ένα Από Τα Βασικά Χρώματα (ΚΟΚΚΙΝΟ, ΠΡΑΣΙΝΟ ή ΜΠΛΕ)	Ελέγξτε το καλώδιο βίντεο της οθόνης και σιγουρευτείτε ότι καμία από τις ακίδες δεν έχει ζημιά. Βεβαιωθείτε ότι το καλώδιο βίντεο της οθόνης είναι κατάλληλα συνδεδεμένο στον υπολογιστή.
Η εικόνα στην Οθόνη Δεν Είναι Κεντραρισμένη Η Δεν έχει το σωστό μέγεθος	Ρυθμίστε την Οριζ. θέση και την Κάθ. θέση ή πατήστε το πλήκτρο συντόμευσης (AUTO).
Η εικόνα έχει Χρωματικά Ελαττώματα (Το Λευκό Δεν Φαίνεται Λευκό)	Ρυθμίστε τα χρώματα RGB ή επιλέξτε θερμοκρασία χρώματος.
Οριζόντιες Η Καθυτές Ανωμαλίες ΣΤΗΝ οθόνη	Χρησιμοποιήστε την κατάσταση λειτουργίας σβησίματος των Windows 7/8/10 για ρύθμιση του χρονισμού (CLOCK) και της φάσης (FOCUS). Πατήστε το πλήκτρο συντόμευσης (AUTO).
Κανονισμός & τεχνική εξυπηρέτηση	Ανατρέξτε στις πληροφορίες σχετικά με τον Κανονισμό & την τεχνική εξυπηρέτηση που περιέχονται στο εγχειρίδιο σε CD ή στην ιστοσελίδα www.aoc.com (για να βρείτε το μοντέλο που αγοράσατε στη χώρα σας και τις πληροφορίες σχετικά με τον Κανονισμό & την τεχνική εξυπηρέτηση στη σελίδα Υποστήριξης.)

Προδιαγραφές

Γενικές προδιαγραφές

Πλαίσιο	Όνομα μοντέλου	AG275QXN AG275QZN AG275QZ		
	Σύστημα οδήγησης	Έγχρωμη TFT LCD		
	Μέγεθος εικόνας θέασης	68,5 cm διαγώνια		
	Πεδίο pixel	0,2331mm (Οριζ.) X 0,2331mm (Κάθ.)		
	Χρώμα οθόνης	16,7 εκατομμύρια χρώματα		
Λοιπά	Οριζόντιο εύρος σάρωσης	30~230kHz (HDMI)		
		30~250kHz (DP) (AG275QXN)		
		30~255kHz (DP) (AG275QZN/AG275QZ)		
	Μέγεθος οριζόντιας σάρωσης(Μέγιστο)	596.736 mm		
	Κάθετο εύρος σάρωσης	48~144Hz (HDMI)		
		48~165Hz (DP) (AG275QXN)		
		48~240Hz (DP) (AG275QZN)		
		48~270Hz (DP) (AG275QZ)		
	Μέγεθος κάθετης σάρωσης(Μέγιστο)	335.664 mm		
	Βέλτιστη προρυθμισμένη ανάλυση	2560 x 1440@60Hz		
Max resolution	2560 x 1440@144Hz (HDMI) 2560 x 1440@165Hz (DP) (AG275QXN) 2560 x 1440@240Hz (DP) (AG275QZN) 2560 x 1440@270Hz (DP) (AG275QZ)			
Σύνδεση & άμεση λειτουργία	VESA DDC2B/CI			
Πηγή τροφοδοσίας	100-240V~, 50/60Hz, 1.5A			
Κατανάλωση ενέργειας	Τυπικό (προεπιλεγμένη φωτεινότητα και αντίθεση)	30W (AG275QXN)	26W (AG275QZN/AG275QZ)	
	Μέγ. (φωτεινότητα = 100, αντίθεση =100)	≤95W (AG275QXN/ AG275QZN)		
	Λειτουργία αναμονής	≤115W (AG275QZ)		
		≤0.5W		
Φυσικά χαρακτηριστικά	Τύπος συνδέσμου	HDMI/ DP/ USB/ Έξοδος ακουστικών		
	Τύπος καλωδίου σήματος	Αποσπώμενο		
Περιβαλλοντικά στοιχεία	Θερμοκρασία	Λειτουργία	0°C~ 40°C	
		Μη λειτουργία	-25°C~ 55°C	
	Υγρασία	Λειτουργία	10% ~ 85% (χωρίς υγραποίηση)	
		Μη λειτουργία	5% ~ 93% (χωρίς υγραποίηση)	
	Υψόμετρο	Λειτουργία	0~ 5000 m (0~16404ft)	
		Μη λειτουργία	0~ 12192m (0~ 40000ft)	

AG275QXN/EU

AG275QZN/EU

AG275QZ/EU



Προκαθορισμένες καταστάσεις λειτουργίας οθόνης

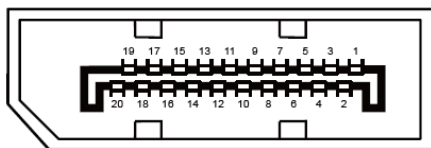
ΤΥΠΙΚΗ	ΑΝΑΛΥΣΗ	ΟΡΙΖΟΝΤΙΑ ΣΥΧΝΟΤΗΤΑ (kHz)	ΚΑΘΕΤΗ ΣΥΧΝΟΤΗΤΑ (Hz)
VGA	640x480@60Hz	31.469	59.94
	640x480@72Hz	37.861	72.809
	640x480@75Hz	37.5	75
	640x480@100Hz	50.313	99.826
	640x480@120Hz	60.938	119.72
SVGA	800x600@56Hz	35.156	56.25
	800x600@60Hz	37.879	60.317
	800x600@72Hz	48.077	72.188
	800x600@75Hz	46.875	75
	800x600@100Hz	62.76	99.778
	800x600@120Hz	76.302	119.972
XGA	1024x768@60Hz	48.363	60.004
	1024x768@70Hz	56.476	70.069
	1024x768@75Hz	60.023	75.029
	1024x768@100Hz	80.448	99.811
	1024x768@120Hz	97.551	119.989
SXGA	1280x1024@60Hz	63.981	60.02
	1280x1024@75Hz	79.976	75.025
WXGA+	1440x900@60Hz	55.935	59.887
	1440x900@60Hz	55.469	59.901
WSXGA	1680x1050@60Hz	65.29	59.954
	1680x1050@60Hz	64.674	59.883
FHD	1920x1080@60Hz	67.5	60
	1920x1080@120Hz	139.1	119.93
QHD	2560x1440@60Hz	88.787	59.951
	2560x1440@120Hz	182.997	119.998
	2560x1440@144Hz	222.056	143.912
QHD (for DP) (AG275QXN)	2560x1440@165Hz	242.55	165
QHD (for DP) (AG275QZN/AG275QZ)	2560x1440@200Hz	294.000	200.000
QHD (for DP) (AG275QZN/AG275QZ)	2560x1440@240Hz	352.801	240.001
QHD (for DP) (AG275QZ)	2560x1440@270Hz	396.912	270.008
IBM MODES			
DOS	640x350@70Hz	31.469	70.087
DOS	720x400@70Hz	31.469	70.087
MAC MODES			
VGA	640x480@67Hz	35	66.667
SVGA	832x624@75Hz	49.725	74.551
XGA	1024x768@75Hz	60.241	74.927

Αναθέσεις ακίδων



Καλώδιο σήματος έγχρωμης οθόνης 19 ακίδων

Αρ. ακίδας	Ονομασία σήματος	Αρ. ακίδας	Ονομασία σήματος	Αρ. ακίδας	Ονομασία σήματος
1.	Δεδομένα TMDS 2+	9.	Δεδομένα TMDS 0-	17.	Γείωση DDC/CEC
2.	Θωράκιση δεδομένων TMDS 2	10.	Ρολόι TMDS +	18.	Τροφοδοσία +5V
3.	Δεδομένα TMDS 2-	11.	Θωράκιση ρολογιού TMDS	19.	Ανίχνευση άμεσης σύνδεσης
4.	Δεδομένα TMDS 1+	12.	Ρολόι TMDS-		
5.	Θωράκιση δεδομένων TMDS 1	13.	CEC		
6.	Δεδομένα TMDS 1-	14.	Δεσμευμένο (N.C. στη συσκευή)		
7.	Δεδομένα TMDS 0+	15.	SCL		
8.	Θωράκιση δεδομένων TMDS 0	16.	SDA		



Καλώδιο σήματος έγχρωμης οθόνης 20 ακίδων

Αρ.ακίδας	Ονομασία σήματος	Αρ.ακίδας	Ονομασία σήματος
1	ML_Lane 3 (n)	11	ΓΕΙΩΣΗ
2	ΓΕΙΩΣΗ	12	ML_Lane 0 (p)
3	ML_Lane 3 (p)	13	CONFIG1
4	ML_Lane 2 (n)	14	CONFIG2
5	ΓΕΙΩΣΗ	15	AUX_CH(p)
6	ML_Lane 2 (p)	16	ΓΕΙΩΣΗ
7	ML_Lane 1 (n)	17	AUX_CH(n)
8	ΓΕΙΩΣΗ	18	Ανίχνευση άμεσης σύνδεσης
9	ML_Lane 1 (p)	19	Επιστροφή DP_PWR
10	ML_Lane 0 (n)	20	DP_PWR

Σύνδεση & άμεση λειτουργία (Plug and Play)

Δυνατότητα «Σύνδεση & άμεση λειτουργία» DDC2B

Η οθόνη αυτή είναι εξοπλισμένη με δυνατότητες VESA DDC2B σύμφωνα με τα πρότυπα VESA DDC STANDARD. Επιτρέπει στην οθόνη να ενημερώνει το κεντρικό σύστημα για την ταυτότητά της και ανάλογα με το επίπεδο DDC που χρησιμοποιείται αποστέλλει πρόσθετες πληροφορίες για τις δυνατότητες της οθόνης.

Το DDC2B είναι ένα κανάλι δεδομένων δύο κατευθύνσεων το οποίο βασίζεται στο πρωτόκολλο I2C. Το κεντρικό σύστημα μπορεί να ζητήσει πληροφορίες EDID πάνω από το κανάλι DDC2B.