

# AGON



LCD-monitorin  
käyttöopas

**AG275QXN**

**AG275QZN**

**AG275QZ**

**AOC**

[www.aoc.com](http://www.aoc.com)

©2022 AOC. All Rights Reserved

**HDMI**<sup>®</sup>  
HIGH-DEFINITION MULTIMEDIA INTERFACE

Turvallisuus .....	1
Merkintätavat.....	1
Virta .....	2
Asennus .....	3
Puhdistus .....	4
Muuta .....	5
Asetus.....	6
Pakkauksen sisältö .....	6
Aseta jalusta ja alusta .....	7
Katsomiskulman säätäminen .....	8
Monitorin liittäminen .....	9
Wall Mounting.....	10
Adaptive-Sync-toiminto (Käytettävissä määrätyissä malleissa).....	11
AMD FreeSync -toiminto (Käytettävissä määrätyissä malleissa).....	12
AMD FreeSync Premium -toiminto (Käytettävissä määrätyissä malleissa) .....	13
AMD FreeSync Premium Pro -toiminto (Käytettävissä määrätyissä malleissa).....	14
G- SYNC Compatible -toiminto (Käytettävissä määrätyissä malleissa).....	15
HDR .....	16
Säätäminen .....	17
Pikanäppäimet .....	17
OSD-näppäinopas (Valikko).....	18
OSD Setting (Kuvaruutuvalikon asetukset).....	20
Game Setting (Peliasetus).....	21
Luminance (Luminanssi).....	22
Image Setup (Kuva-Asetukset).....	23
Color Setup (Väriasetus) .....	24
Extra (Ekstra).....	26
OSD Setup (OSD-Asetukset) .....	27
LED-merkkivalo .....	28
Määritä vika .....	29
Tekniset tiedot.....	30
Yleiset määrytykset .....	30
Esiasetetut näyttötilat .....	31
Nastamäärittäminen .....	32
Plug and Play .....	33

# Turvallisuus

## Merkintätavat

Seuraavissa alaosioissa kuvataan tässä asiakirjassa käytetyt merkintätavat.

### Huomautukset, vaarat ja varoitukset

Tässä oppaassa esiintyy tekstilohkoja, joiden vieressä näkyy kuvake, ja joiden teksti on lihavoitua tai kursivoitua. Nämä lohkot ovat huomautuksia, vaaroja ja varoituksia, ja niitä käytetään seuraavasti:



**HUOMAUTUS:** HUOMAUTUS ilmaisee tärkeitä tietoja, jota auttavat hyödyntämään tietokonejärjestelmää paremmin.





**VAARA:** VAARA ilmaisee joko potentiaalista vaaraa laitteistolle tai tietojen menettämisestä. Kohdassa neuvotaan, miten ongelma vältetään.




**VAROITUS:** VAROITUS ilmaisee henkilövahingon mahdollisuutta ja kertoo, kuinka ongelma vältetään. Jotkut varoitukset voivat esiintyä vaihtoehtoisissa muodoissa eikä niiden yhteydessä esiinny ehkä kuvaketta. Tällaiset varoitukset on esitetty viranomaisten määräysten edellyttämässä muodossa.


## Virta

 Näyttöä tulisi käyttää vain arvokilven osoittaman virtälähdetyypin kanssa. Jos et ole varma minkälaista virtaa kotiisi tulee, ota yhteyttä jälleenmyyjäsi tai paikalliseen sähköyhtiöön.

 Näyttö on varustettu kolmijohtimisella maadoitetulla pistokkeella, jossa kolmas pinni on maadoitusjohdin. Tämä pistoke sopii vain maadoitettuun pistorasiaan turvallisuuden vuoksi. Jos pistorasiaasi ei sovi kolmijohtiminen pistoke, pyydä sähköasentajaa asentamaan oikeanlainen pistorasia tai käytä sovitinta laitteen turvalliseen asennukseen. Älä tee maadoitusta turhaksi.

 Irrota laite pistorasiasta ukkosella tai kun sitä ei käytetä pitkään aikaan. Tämä suojaa näyttöä virtapiikkien aiheuttamilta vahingoilta.

 Älä ylikuormita jatkojohtoja. Ylikuormitus voi aiheuttaa tulipalon tai sähköiskun.

 Jotta näyttö toimisi oikein, käytä sitä vain sellaisten UL listed -merkittyjen tietokoneiden kanssa, joiden liitännät ovat 100–240 V AC, min. 5 A.

 Pistorasia on asennettava lähelle laitetta ja sen on oltava helposti käytettävissä.

# Asennus

**!** Älä aseta monitoria epävakaaseen kärryyn, telineeseen, kolmijalkaan, kannattimeen tai pöydälle. Jos monitori putoaa, se voi aiheuttaa henkilövamman aiheuttaa vakavaa vahinkoa tälle tuotteelle. Käytä laitetta ainoastaan valmistajan suosittelemissa tai tuotteen kanssa myytävissä kärryissä, telineessä, kolmijalassa, kannakkeilla tai pöydällä. Noudata valmistajan ohjeita asentaessasi tuotetta ja käytä valmistajan suosittelemia kiinnitysvarusteita. Laite- ja kärry-yhdistelmää tulee siirtää varovasti.

**!** Älä koskaan työnnä mitään esinettä monitorin kotelon aukkoihin. Se voi vahingoittaa jännitteisiä osia ja aiheuttaa tulipalon tai sähköiskun. Älä koskaan kaada näytön päälle mitään nestettä.

**!** Älä aseta tuotteen etuosaa lattiaa päin.

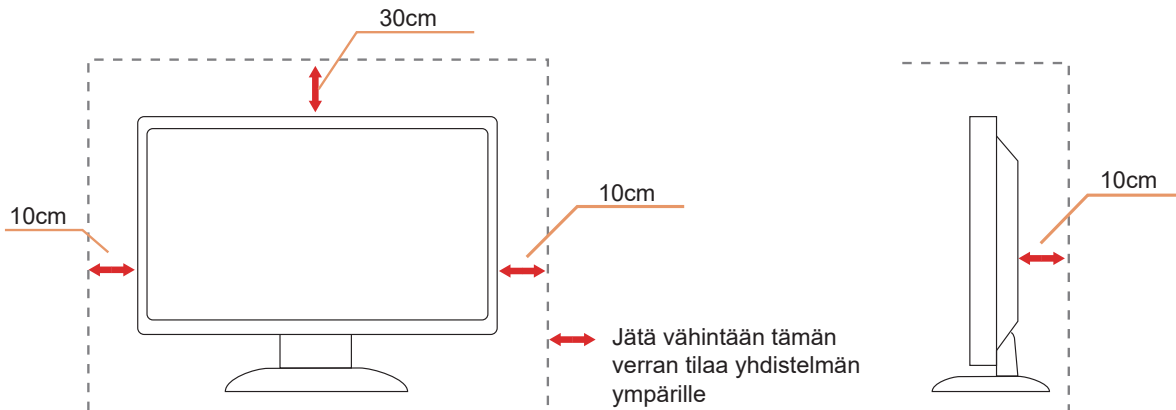
**!** Jos kiinnität näytön seinään tai hyllyyn, käytä valmistajan hyväksymää kiinnityssarjaa ja noudata sarjan ohjeita.

**!** Jätä monitorin ympärille hieman tilaa, kuten alla on näytetty. Muuten ilmanvaihto voi olla riittämätön, jolloin ylikuumentuminen voi aiheuttaa tulipalon tai vahingoittaa näyttöä.

**!** Välttääksesi mahdollisen vahingon, esimerkiksi kehyksen kuoriutumisen paneelista, varmista, ettei monitori ole kallistunut alaspäin yli -5 astetta. Jos -5 asteen enimmäis-alaspäin kallistus kulma ylitetään, monitorin vahinko ei kuulu takuun piiriin.

Katso alta suositellut tuuletusalueet monitorin ympärillä, kun näyttö on asennettu seinään tai jalustaan:

## Jalustaan asennettu



# Puhdistus


⚠ Puhdista kaappi säännöllisesti vedellä kostutetulla, pehmeällä liinalla.


⚠ Puhdista tuote pehmeällä puuvilla- tai mikrokuituliinalla. Liinan tulee olla kostea ja melkein kuiva, älä anna nesteen päästä kotelon sisään.





⚠ Irrota virtajohto ennen tuotteen puhdistamista.

## Muuta

 Jos tuotteesta tulee omituista hajua, ääntä tai savua, irrota virtajohto VÄLITTÖMÄSTI ja ota yhteys huoltokeskukseen.

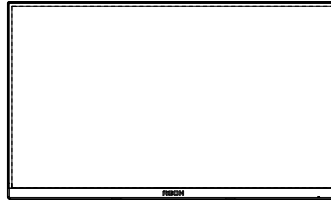
 Varmista, ettei pöytä tai verhot tuki tuuletusaukkoja.

 Älä kohdista LCD-näyttöön rajuja tärinöitä tai iskuja käytön aikana.

 Älä kolhi tai pudota näyttöä käytön tai kuljetuksen aikana.

# Asetus

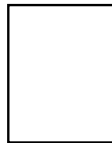
## Pakkauksen sisältö



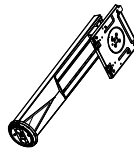
Monitor



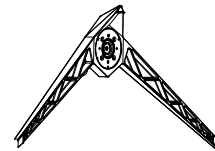
Quick Start



Warranty card



Stand



Base



Power Cable



DP Cable



HDMI Cable



USB Cable



Micphone Cable

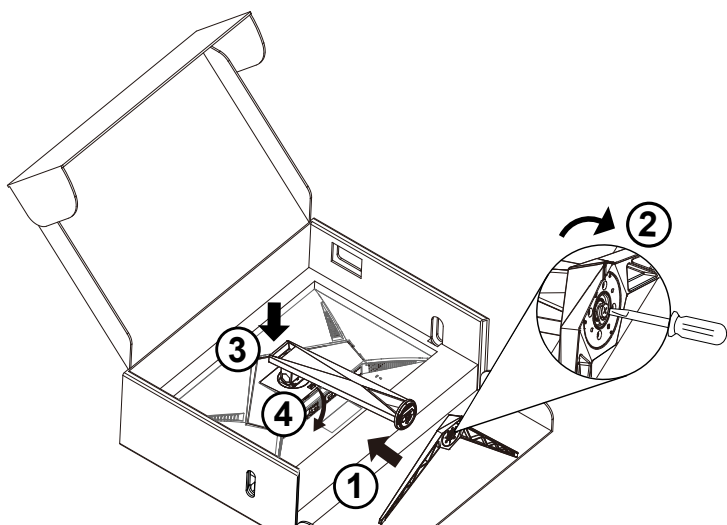
\*Kaikkia signaali kaapeleita ei toimiteta kaikissa maissa ja kaikilla alueilla. Kysy tietoja paikalliselta jälleenmyyjältä tai AOC-sivutoimistosta.



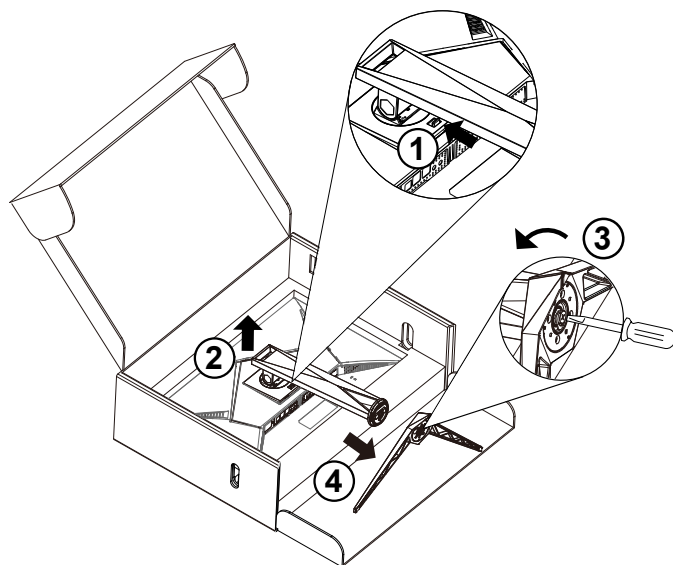
# Aseta jalusta ja alusta

Asenna tai irrota jalusta seuraavien ohjeiden mukaisesti.

Asennus:



Poista:

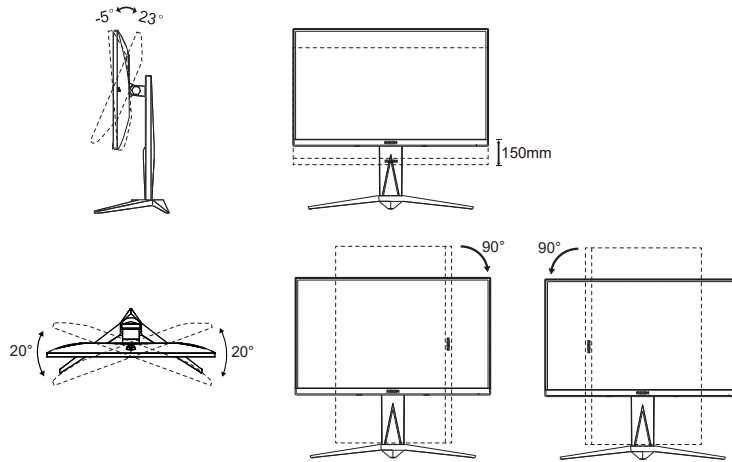


# Katsomiskulman säätäminen

Optimaalista katsomista varten on suositeltavaa katsoa näyttöä suoraan edestä ja säätää sen jälkeen monitorin katsomiskulma halutuksi.

Pidä kiinni jalustasta, ettei monitori kaadu, kun muutat sen kulmaa.

Voit säätää monitoria seuraavasti:



## HUOMAUTUS:

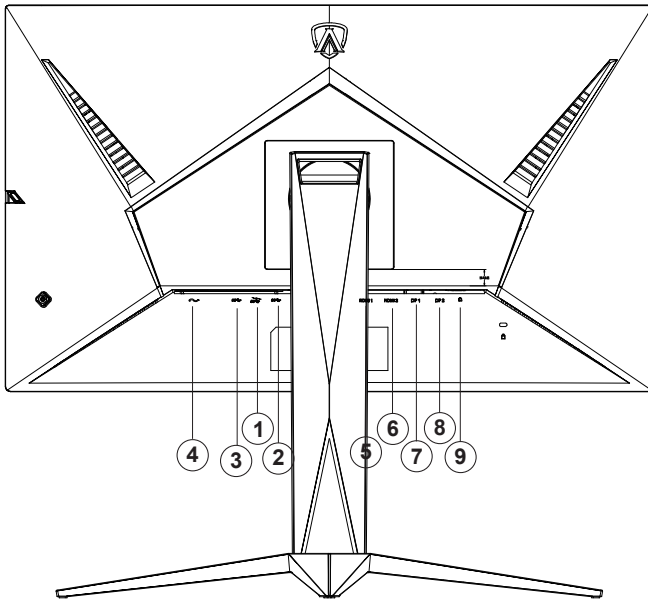
Älä kosketa LCD-näyttöä katsomiskulmaa muuttaessasi. LCD-näytön koskettaminen voi aiheuttaa vahinkoa.

## Varoitus:

1. Näyttöruudun mahdollisen vahingoittumisen ehkäisemiseksi, kuten paneelin kuoriutumisen, varmista, ettei monitori ole kallistunut alaspäin yli -5 astetta.
2. Älä paina näyttöä, kun säädät monitorin kulmaa. Pidä kiinni vain kehyksestä.

# Monitorin liittäminen

Kaapeliliitännät monitorin takana.



1. USB 3.2 Gen1 downstream + nopea lataus
2. USB 3.2 Gen1 downstream x 2
3. USB 3.2 Gen1 upstream
4. Virtatulo
5. HDMI1
6. HDMI2
7. DP1
8. DP2
9. Korvanapit

## Kytke PC:hen

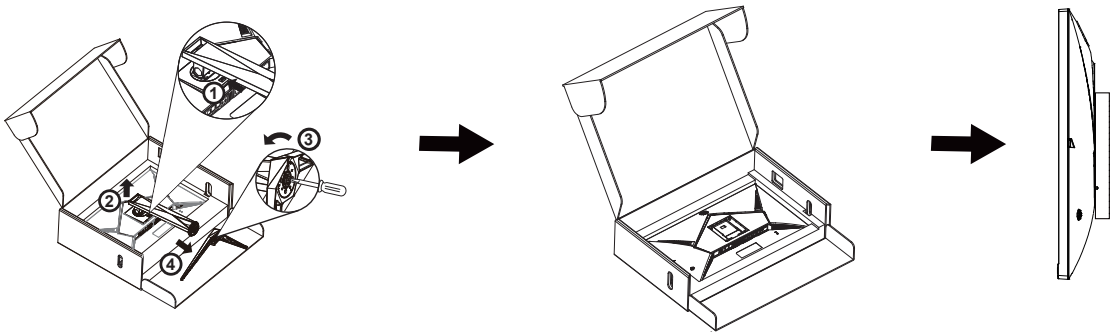
1. Kytke virtajohto tiukasti näytön taakse.
2. Katkaise tietokoneesta virta ja irrota sen virtajohto pistorasiasta.
3. Liitä näytön signaalikaapeli tietokoneen videoliitäntään.
4. Yhdistä tietokoneen ja näytön virtajohdot lähellä olevaan pistorasiaan.
5. Kytke tietokoneeseen ja näyttöön virta.

Jos näytössä näkyy kuva, asennus on valmis. Jos näytössä ei näy kuvaa, katso osiota Vianmääritys.

Kytke laitteen suojelemiseksi tietokone ja nestekidenäyttö aina pois päältä ennen liittämistä.

# Wall Mounting

Preparing to Install An Optional Wall Mounting Arm.

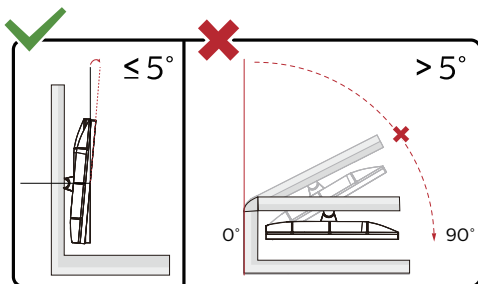


Tämä näyttö voidaan kiinnittää erikseen ostettavaan seinäkiinnitysvarteen. Katkaise virta ennen tätä toimenpidettä. Noudata seuraavia ohjeita:

1. Irrota jalusta.
2. Noudata valmistajan ohjeita ja asenna seinäkiinnitysvarsi.
3. Aseta seinäkiinnitysvarsi näytön taakse. Linjaa varressa olevat reiät näytön takana olevien reikien kanssa.
4. Kiinnitä johdot takaisin. Katso valinnaisen seinäkiinnitysvarren mukana tulleesta käyttöohjekirjasta ohjeet varren kiinnittämiseksi seinään.



Huomautus: VESA-kiinnitysruuvireikiä ei ole saatavilla kaikkiin malleihin, tarkista jälleenmyyjältä tai AOC:n virallisesta osastosta.



\* Näyttö voi olla erilainen kuin kuvituksessa.

## Varoitus:

1. Näyttöruudun mahdollisen vahingoittumisen ehkäisemiseksi, kuten paneelin kuoriutumisen, varmista, ettei monitori ole kallistunut alaspäin yli -5 astetta.
2. Älä paina näyttöä, kun säädät monitorin kulmaa. Pidä kiinni vain kehyksestä.

# Adaptive-Sync-toiminto (Käytettävissä määrättyissä malleissa)

1. Adaptive-Sync toimii DP/HDMI-yhteydellä
2. Yhteensopiva näyttöohjain: Alla on luettelo suositelluista. Ne voi tarkistaa myös osoitteesta [www.AMD.com](http://www.AMD.com)

## Näyttöohjaimet

- Radeon™ RX Vega series
- Radeon™ RX 500 series
- Radeon™ RX 400 series
- Radeon™ R9/R7 300 series (R9 370/X, R7 370/X, R7 265 paitsi)
- Radeon™ Pro Duo (2016)
- Radeon™ R9 Nano series
- Radeon™ R9 Fury series
- Radeon™ R9/R7 200 series (R9 270/X, R9 280/X paitsi)

## Suorittimet

- AMD Ryzen™ 7 2700U
- AMD Ryzen™ 5 2500U
- AMD Ryzen™ 5 2400G
- AMD Ryzen™ 3 2300U
- AMD Ryzen™ 3 2200G
- AMD PRO A12-9800
- AMD PRO A12-9800E
- AMD PRO A10-9700
- AMD PRO A10-9700E
- AMD PRO A8-9600
- AMD PRO A6-9500
- AMD PRO A6-9500E
- AMD PRO A12-8870
- AMD PRO A12-8870E
- AMD PRO A10-8770
- AMD PRO A10-8770E
- AMD PRO A10-8750B
- AMD PRO A8-8650B
- AMD PRO A6-8570
- AMD PRO A6-8570E
- AMD PRO A4-8350B
- AMD A10-7890K
- AMD A10-7870K
- AMD A10-7850K
- AMD A10-7800
- AMD A10-7700K
- AMD A8-7670K
- AMD A8-7650K
- AMD A8-7600
- AMD A6-7400K

# AMD FreeSync -toiminto (Käytettävissä määrättyissä malleissa)

1. AMD FreeSync toimii DP/HDMI-yhteydellä
2. Yhteensopiva näyttöohjain: Alla on luettelo suositelluista. Ne voi tarkistaa myös osoitteesta [www.AMD.com](http://www.AMD.com)

## Näyttöohjaimet

- Radeon™ RX Vega series
- Radeon™ RX 500 series
- Radeon™ RX 400 series
- Radeon™ R9/R7 300 series (R9 370/X, R7 370/X, R7 265 paitsi)
- Radeon™ Pro Duo (2016)
- Radeon™ R9 Nano series
- Radeon™ R9 Fury series
- Radeon™ R9/R7 200 series (R9 270/X, R9 280/X paitsi)

## Suorittimet

- AMD Ryzen™ 7 2700U
- AMD Ryzen™ 5 2500U
- AMD Ryzen™ 5 2400G
- AMD Ryzen™ 3 2300U
- AMD Ryzen™ 3 2200G
- AMD PRO A12-9800
- AMD PRO A12-9800E
- AMD PRO A10-9700
- AMD PRO A10-9700E
- AMD PRO A8-9600
- AMD PRO A6-9500
- AMD PRO A6-9500E
- AMD PRO A12-8870
- AMD PRO A12-8870E
- AMD PRO A10-8770
- AMD PRO A10-8770E
- AMD PRO A10-8750B
- AMD PRO A8-8650B
- AMD PRO A6-8570
- AMD PRO A6-8570E
- AMD PRO A4-8350B
- AMD A10-7890K
- AMD A10-7870K
- AMD A10-7850K
- AMD A10-7800
- AMD A10-7700K
- AMD A8-7670K
- AMD A8-7650K
- AMD A8-7600
- AMD A6-7400K

# AMD FreeSync Premium -toiminto (Käytettävissä määrättyissä malleissa)

1. AMD FreeSync Premium toimii DP/HDMI-yhteydellä
2. Yhteensopiva näyttönohjain: Alla on luettelo suositelluista. Ne voi tarkistaa myös osoitteesta [www.AMD.com](http://www.AMD.com)

## Näyttönohjaimet

- Radeon™ RX Vega series
- Radeon™ RX 500 series
- Radeon™ RX 400 series
- Radeon™ R9/R7 300 series (R9 370/X, R7 370/X, R7 265 paitsi)
- Radeon™ Pro Duo (2016)
- Radeon™ R9 Nano series
- Radeon™ R9 Fury series
- Radeon™ R9/R7 200 series (R9 270/X, R9 280/X paitsi)

## Suorittimet

- AMD Ryzen™ 7 2700U
- AMD Ryzen™ 5 2500U
- AMD Ryzen™ 5 2400G
- AMD Ryzen™ 3 2300U
- AMD Ryzen™ 3 2200G
- AMD PRO A12-9800
- AMD PRO A12-9800E
- AMD PRO A10-9700
- AMD PRO A10-9700E
- AMD PRO A8-9600
- AMD PRO A6-9500
- AMD PRO A6-9500E
- AMD PRO A12-8870
- AMD PRO A12-8870E
- AMD PRO A10-8770
- AMD PRO A10-8770E
- AMD PRO A10-8750B
- AMD PRO A8-8650B
- AMD PRO A6-8570
- AMD PRO A6-8570E
- AMD PRO A4-8350B
- AMD A10-7890K
- AMD A10-7870K
- AMD A10-7850K
- AMD A10-7800
- AMD A10-7700K
- AMD A8-7670K
- AMD A8-7650K
- AMD A8-7600
- AMD A6-7400K

# AMD FreeSync Premium Pro -toiminto (Käytettävissä määrättyissä malleissa)

1. AMD FreeSync Premium Pro toimii DP/HDMI-yhteydellä
2. Yhteensopiva näyttönohjain: Alla on luettelo suositelluista. Ne voi tarkistaa myös osoitteesta [www.AMD.com](http://www.AMD.com)

## Näyttönohjaimet

- Radeon™ RX Vega series
- Radeon™ RX 500 series
- Radeon™ RX 400 series
- Radeon™ R9/R7 300 series (R9 370/X, R7 370/X, R7 265 paitsi)
- Radeon™ Pro Duo (2016)
- Radeon™ R9 Nano series
- Radeon™ R9 Fury series
- Radeon™ R9/R7 200 series (R9 270/X, R9 280/X paitsi)

## Suorittimet

- AMD Ryzen™ 7 2700U
- AMD Ryzen™ 5 2500U
- AMD Ryzen™ 5 2400G
- AMD Ryzen™ 3 2300U
- AMD Ryzen™ 3 2200G
- AMD PRO A12-9800
- AMD PRO A12-9800E
- AMD PRO A10-9700
- AMD PRO A10-9700E
- AMD PRO A8-9600
- AMD PRO A6-9500
- AMD PRO A6-9500E
- AMD PRO A12-8870
- AMD PRO A12-8870E
- AMD PRO A10-8770
- AMD PRO A10-8770E
- AMD PRO A10-8750B
- AMD PRO A8-8650B
- AMD PRO A6-8570
- AMD PRO A6-8570E
- AMD PRO A4-8350B
- AMD A10-7890K
- AMD A10-7870K
- AMD A10-7850K
- AMD A10-7800
- AMD A10-7700K
- AMD A8-7670K
- AMD A8-7650K
- AMD A8-7600
- AMD A6-7400K



## G- SYNC Compatible -toiminto (Käytettävissä määrättyissä malleissa)

1. G- SYNC Compatible -toiminto toimii DP/HDMI-yhteydellä
2. Nauttiaksesi täydellisestä pelikokemuksesta G-SYNC-toiminnolla, sinun on ostettava erillinen NVIDIA GPU -kortti, joka tukee G-SYNC-toimintoa.

### G-sync-järjestelmävaatimukset

Pöytätietokone, joka on liitetty G-SYNC-monitoriin:

Tuetut näyttöohjaimet: G-SYNC-ominaisuudet vaativat NVIDIA GeForce® GTX 650 Ti BOOST - tai uudemman näyttöohjaimen.

Ohjain: R340.52 tai uudempi

Käyttöjärjestelmä:

Windows 10

Windows 8.1

Windows 7

Järjestelmävaatimukset: Näyttöohjaimen DisplayPort 1.2:n on oltava tuettu.

G-SYNC-monitoriin liitetty KANNETTAVA tietokone:

Tuetut näyttöohjaimet: NVIDIA GeForce® GTX 980M, GTX 970M, GTX 965M GPU tai uudemmat näyttöohjaimet

Ohjain: R340.52 tai uudempi

Käyttöjärjestelmä:

Windows 10

Windows 8.1

Windows 7

Järjestelmävaatimukset: Suoraan näyttöohjaimesta käytettävän DisplayPort 1.2:n on oltava tuettu.

Katso lisätietoja NVIDIA G-SYNC -tekniikoista osoitteesta: <https://www.nvidia.cn/>

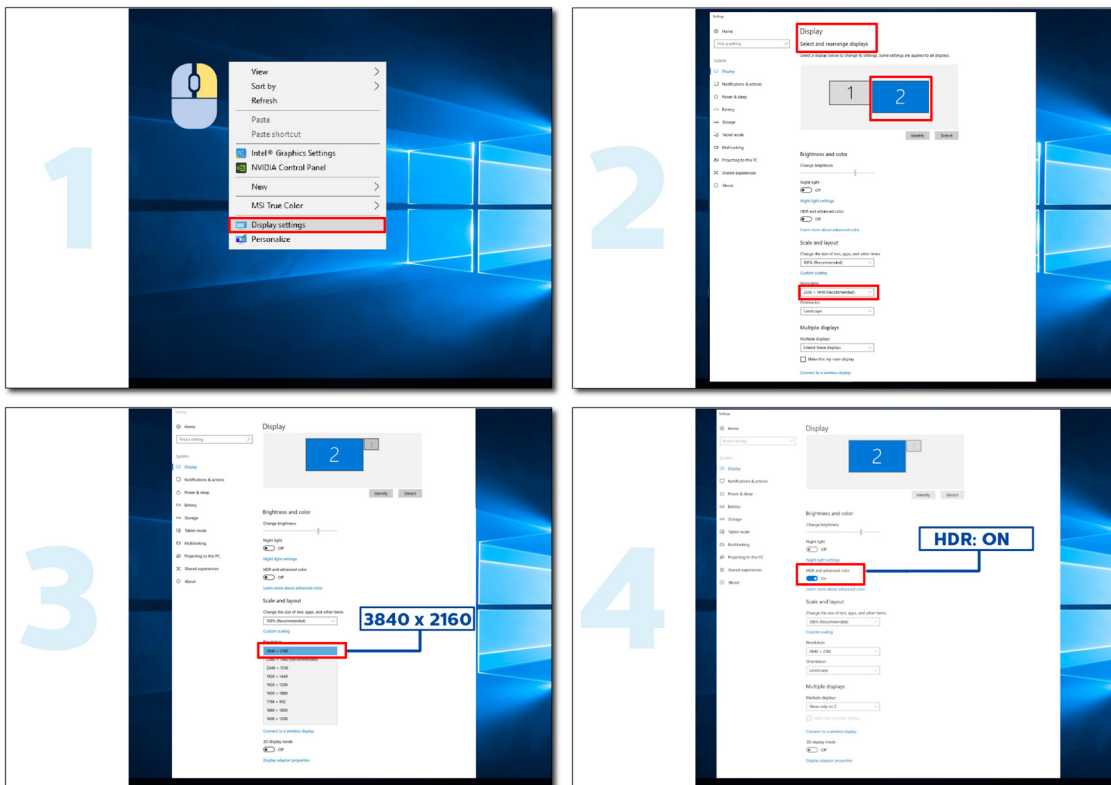
# HDR

Se on yhteensopiva HDR10-muotoa olevien tulosignaalien kanssa.

Näyttö voi aktivoida automaattisesti HDR-toiminnon, jos soitin ja sisältö ovat yhteensopivia. Ota yhteyttä laitteen valmistajaan ja sisällön tarjoajaan saadaksesi tietoja laitteesi ja sisällön yhteensopivuudesta. Valitse HDR-toiminnon tilaksi "POIS", kun sinulla ei ole tarvetta automaattiseen aktivointitoimintoon.

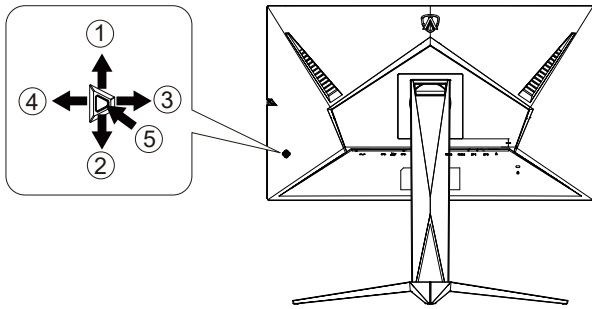
## Huomautus:

1. Mitään asetusta ei tarvita DisplayPort/HDMI-liittymää varten WIN10-versioissa, joka ovat aikaisempia (vanhempia) kuin V1703.
2. Vain HDMI-liittymä on käytettävissä eikä DisplayPort-liittymä toimi WIN10-versiossa V1703.
3. 3840x2160 @50 Hz /60 Hz tarkkuutta ei ole suositeltava käytettäväksi PC-laitteessa UHD-soitinta tai Xbox-ones / PS4-Pro -laitteita varten.
- a. Näyttöresoluutio on asetettu tarkkuuteen 3840\*2160 ja HDR on esiasetettu tilaan PÄÄLLÄ. Näissä olosuhteissa näyttö voi himmetä hieman, mikä ilmaisee, että HDR on aktivoitu.
- b. Siirryttyäsi sovellukseen, paras HDR-tehoste saadaan, kun resoluutio muutetaan tarkkuuteen 3840\*2160 (jos käytettävissä).



# Säätäminen

## Pikanäppäimet



1	Lähde/Ylös
2	Valintapiste/Alas
3	Pelitila/Vasen
4	Varjon ohjaus/Oikea
5	Virta/Valikko/Enter

### **Virta/Valikko/Enter**

Kytke näyttö päälle painamalla virtapainiketta.

Kun kuvaruutunäyttö ei ole näkyvässä, paina tuodaksesi kuvaruutuvalikon näkyviin tai vahvasta valinta. Paina noin 2 sekuntia kytkeäksesi näytön pois päältä.

### **Valintapiste/Alas (AG275QXN)**

Kun OSD-näyttöä ei ole, paina Valitsinpistettä näyttääksesi/piilottaaksesi valitsinpisteen.

### **Valintapiste/Alas (AG275QZ/AG275QZN)**

Kun OSD-valikko ei ole näkyvässä, paina Dial Point -painiketta aktivoitaksesi Dial Point - tai Dynamic Dial Point -valinnan tai kytkeäksesi sen pois päältä.

### **Pelitila/Vasen**

Kun OSD-valikko ei ole näkyvässä, paina Vasen-näppäintä avataksesi pelitilatoiminnon, paina sitten "Vasen" tai "Oikea" valitaksesi pelitilan (FPS, RTS, Kilpa-ajo, Pelaaja 1, Pelaaja 2 tai Pelaaja 3) eri pelityyppisiin perustuen.

### **Varjon ohjaus/Oikea**

Kun OSD-valikko ei ole, paina "Oikea"-näppäintä aktivoitaksesi Varjon ohjaus -toiminnon.

### **Lähde/Ylös**

Kun OSD-valikko on suljettu, Lähde-painikkeen painaminen toimii Lähteen pikavalintatoimintona.

## OSD-näppäinopas (Valikko)



Enter: Käytä Enter-näppäintä seuraavalle OSD-tasolle siirtymiseen  
Siirry: Käytä Vasen/Ylös/Alas-näppäintä OSD-valinnoissa siirtymiseen  
Poistu: Käytä Oikea-näppäintä OSD-valikosta poistumiseen



Enter: Käytä Enter-näppäintä seuraavalle OSD-tasolle siirtymiseen  
Siirry: Käytä Oikea/Ylös/Alas-näppäintä OSD-valinnoissa siirtymiseen  
Poistu: Käytä Vasen-näppäintä OSD-valikosta poistumiseen



Enter: Käytä Enter-näppäintä seuraavalle OSD-tasolle siirtymiseen  
Siirry: Käytä Vasen/Ylös/Alas-näppäintä OSD-valinnoissa siirtymiseen  
Poistu: Käytä Vasen-näppäintä OSD-valikosta poistumiseen



Siirry: Käytä Vasen/Oikea/Ylös/Alas-näppäintä OSD-valinnoissa siirtymiseen



Poistu: Käytä Vasen-näppäintä poistuaksesi OSD-valikosta edelliselle OSD-tasolle  
Enter: Käytä Oikea-näppäintä seuraavalle OSD-tasolle siirtymiseen  
Valitse: Käytä Ylös/Alas-näppäintä siirtääksesi OSD-valintaa



Enter: Käytä Enter-näppäintä OSD-asetuksen käyttöön ottamiseen ja siirtämään takaisin edelliselle OSD-tasolle  
Valitse: Käytä Alas-näppäintä OSD-asetuksen säätämiseen



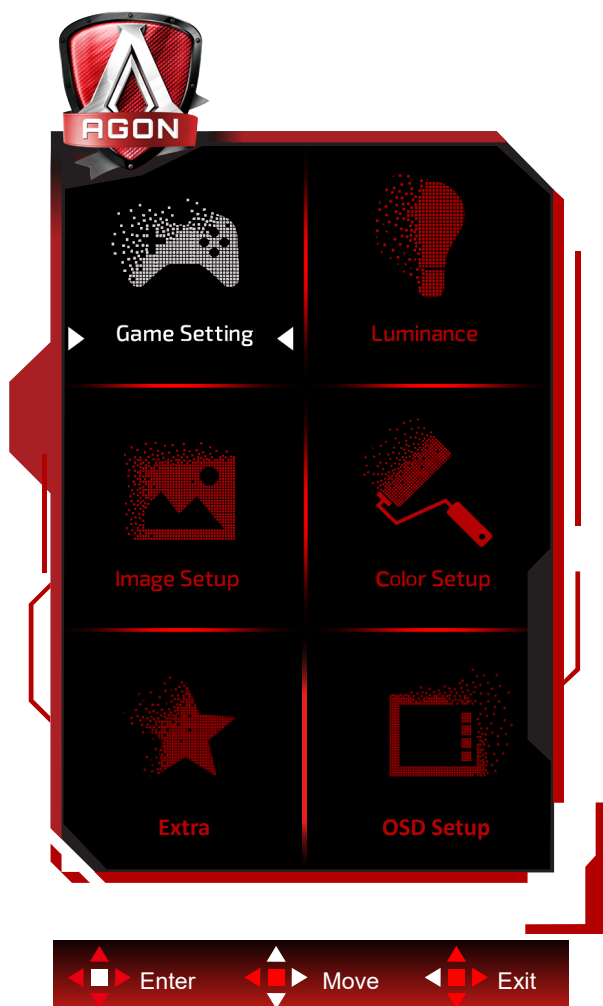
Valitse: Käytä Ylös/Alas-näppäintä OSD-asetuksen säätämiseen



Enter: Käytä Enter-näppäintä poistuaksesi OSD-valikosta edelliselle OSD-tasolle  
Valitse: Käytä Vasen-näppäintä OSD-asetuksen säätämiseen

# OSD Setting (Kuvaruutuvalikon asetukset)

Ohjainpainikkeiden yksinkertainen ohje.




- 1). Aktivoi OSD-ikkuna painamalla MENU-painiketta.
- 2). Noudata Näppäinopasta siirtääksesi tai valitaksesi (säätö) OSD-asetuksia.
- 3). Kuvaruutuvalikon lukitus/avaustoiminto: Lukitaksesi tai avataksesi OSD-valikon lukituksen, pidä Alas-painiketta painettua 10 s OSD-valikon ollessa aktiivinen.

## Huomaa:

- 1). Jos tuotteessa on vain yksi signaalitulo, asetus "Valitse tulo" on pois käytöstä.
- 2). ECO-tilat (paitsi Vakiotila), DCR ja DCB-tila , näille neljälle tilalle, joista vain yksi voi olla aktiivinen kerrallaan.

## Game Setting (Peliasetus)

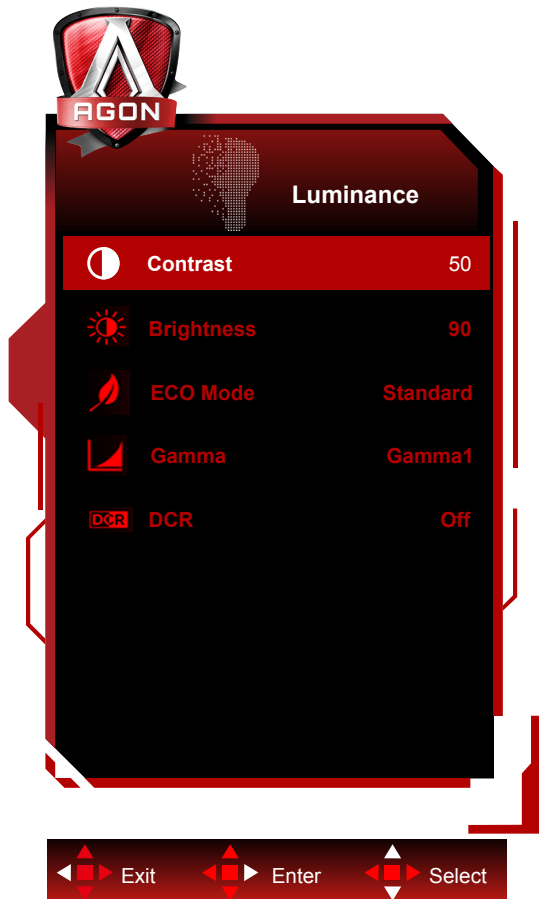



	Game Mode (Pelitila)	FPS	FPS (ensimmäisen persoonan ampujat) -pelin pelaamiseen. Parantaa tumman teeman mustan tason yksityiskohtia.
		RTS	RTS (reaaliaikainen strategia) -pelaamiseen. Parantaa kuvan laatua.
		Racing (Kilpa-ajo)	Kilpa-ajopelin pelaamiseen. Tarjoaa nopeimman vasteajan ja korkean värikylläisyyden.
		Gamer 1 (Pelaaja 1)	Käyttäjän ensisijaiset asetukset tallennettuna Pelaaja 1:ksi.
		Gamer 2 (Pelaaja 2)	Käyttäjän ensisijaiset asetukset tallennettuna Pelaaja 2:ksi.
		Gamer 3 (Pelaaja 3)	Käyttäjän ensisijaiset asetukset tallennettuna Pelaaja 3:ksi.
		Off (Pois päältä)	Ei optimiointia Pelitilassa.
	Shadow Control (Varjon ohjaus)	0-100	Varjon ohjauksen oletus on 50, mutta loppukäyttäjä voi säätää tason välillä 50–100 tai tasolle 0 lisätäkseen kontrastia selkeän kuvan saavuttamiseksi. 1. Jos kuva on liian tumma yksityiskohtien erottamiseksi selvästi, säätäminen välillä 50–100 selventää kuvaa. 2. Jos kuva on liian vaalea yksityiskohtien erottamiseksi selvästi, säätäminen välillä 50–0 selventää kuvaa.
	Game Color (Pelin väri)	0-20	Peliväri tarjoaa 0 - 20 tasoa värikylläisyyden säätämiseen paremman kuvan saamiseksi
	MBR	0-20	Säädä Liikesumeuden vähennystä.
Adaptive-Sync/AMD FreeSync/G-SYNC (Käytettävissä määrättyissä malleissa)*	Päälle / Pois Päältä	Ota Adaptive-Sync/AMD FreeSync/AMD FreeSync Premium/AMD FreeSync Premium Pro/G-SYNC pois käytöstä tai käyttöön.	
Overdrive	Weak (Heikko) Medium (Normaali) Strong (Voimakas) Boost (Tehostus) Off (Pois päältä)	Säädä vasteaika.	
Low input Lag (Matalan syötön viive)	Päälle / Pois Päältä	Kytke kehyspuskuri pois päältä vähentääksesi syötön viivettä	
Kuvalaskuri	Pois/ Oikea-ylä / Oikea-ala / Vasen-ala / Vasen-ylä	Näytä P-taajuus valitussa kulmassa (Kuvalaskuriominaisuus toimii vain AMD-näytönohjaimessa).	

### Huomautus:

1. Kun "HDR-tila" kohdassa "Kuvan asetus" on asetettu non-off-tilaan, "Pelitila"-, "Varjon ohjaus"- ja "Peliväri"-asetusta ei voi säätää.
2. Kun "HDR" kohdassa "Kuvan asetus" on asetettu non-off-tilaan, "Pelitila"-, "Varjon ohjaus"-, "Peliväri"-, "MBR"- ja "Tehostus"-asetuksia "Overdrive"-valikossa ei voi säätää tai valita.
3. \*: Jotkut tuotteet voivat olla erilaisia, ja katso todellista tuotetta.

## Luminance (Luminanssi)



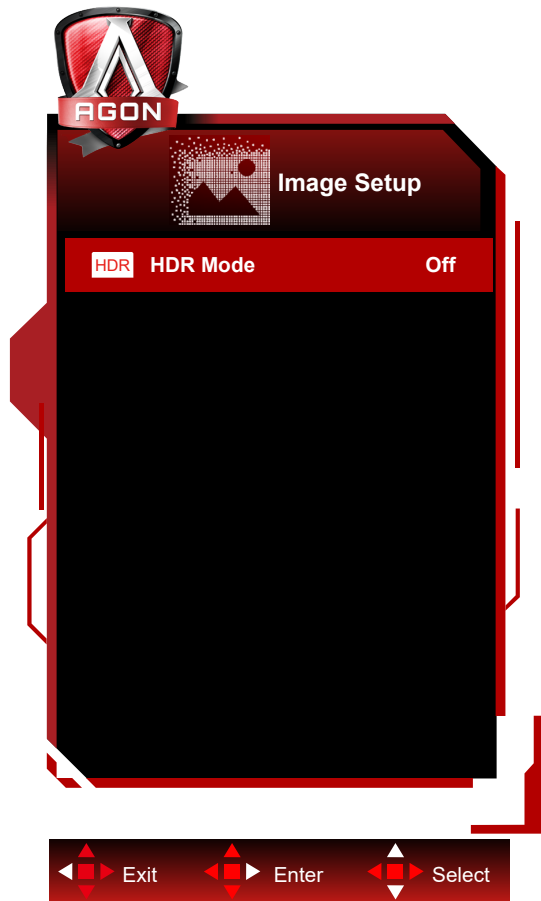
	Contrast (Kontrasti)	0-100	Digitaalirekisterin kontrasti.	
	Brightness (Kirkkaus)	0-100	Taustavalon säätö	
	Eco mode (Säästötila)	Standard (Vakio)		Standarditila
		Text (Teksti)		Tekstitila
		Internet		Internet-tila
		Game (Peli)		Pelitila
		Movie (Elokuva)		Elokuvatila
		Sports (Urheilu)		Urheilutila
	Gamma	Reading((Luku))		Lukutila
		Gamma1		Säädä Gamma 1:een
		Gamma2		Säädä Gamma 2:ta
DCR	Gamma3		Säädä Gamma 3:ta	
	Off (Pois päältä) / On (Päälle)		Poista/ Ota dynaaminen kontrastisuhde käytöstä	

### Huomautus:

1. Kun "HDR-tila" kohdassa "Kuvan asetus" on asetettu non-off-tilaan, "Kontrasti"-, "Eco-tila"- ja "Gamma"-asetusta ei voi säätää.
2. Kun "HDR" kohdassa "Kuvan asetus" on asetettu non-off-tilaan, mitään "Luminanssi"-valikon kohdetta ei voi säätää.



## Image Setup (Kuva-Asetukset)

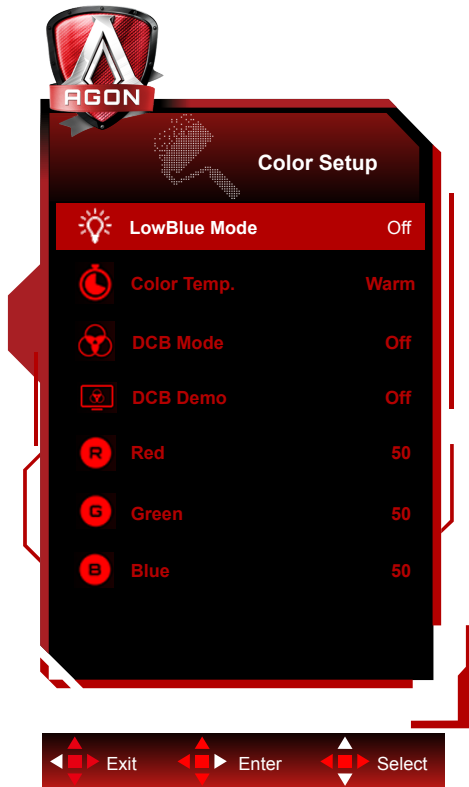



	HDR	Off / DisplayHDR / HDR Picture / HDR Movie / HDR Game	Aseta HDR-profiili käyttövaatimustesi mukaisesti. Huom: Kun HDR-sisältö on tunnistettu, HDR-valinta näytetään säätämistä varten.
	HDR Mode	Off / HDR Picture / HDR Movie / HDR Game	Optimoituna kuvan väreille ja kontrastille, mikä simuloi HDR-tehostetta. Huom: Kun HDR-sisältöä ei tunnisteta, HDR-tilavalinta näytetään säätämistä varten.

### Huomautus:

Kun HDR tunnistetaan, HDR-valinta näytetään säätöä varten; kun HDR:ää ei tunnisteta, HDR-tilavalinta näytetään säätöä varten.

## Color Setup (Väriasetus)

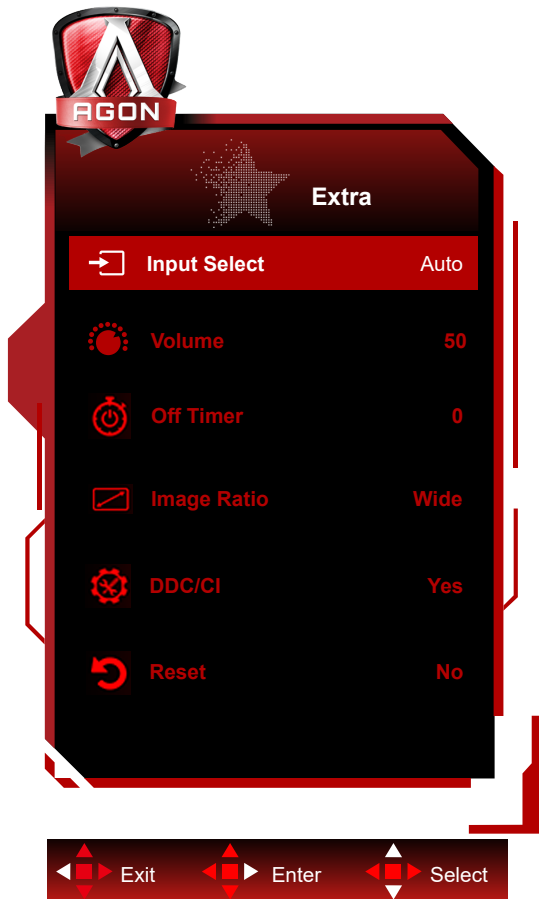



	LowBlue Mode(LowBlue-tila)	Pois / Multimedia / Internet / Office / Lukeminen		Vähennä sinisen valon aaltoa säätämällä värilämpötilaa.	
	Color Temp. (Värilämpötila)	Warm (Lämmin)			Palauta lämmin värilämpötila EEPROM-muistista.
		Normal (Normaali)			Palauta normaali värilämpötila EEPROM-muistista.
		Cool (Kylmä)			Palauta kylmä värilämpötila EEPROM-muistista.
		sRGB			Palauta sRGB-värilämpötila EEPROM-muistista.
		User (Käyttäjä)	Red (Punainen)		
	Green (Vihreä)				Vihreä vahvistus digitaalirekisteristä.
	Blue (Sininen)				Sininen vahvistus digitaalirekisteristä.
	DCB Mode (DCB-tila)	Full Enhance (Täysi Parannus)	päällä tai pois päältä		Ota käyttöön tai poista käytöstä Täysi parannus -tila
		Nature Skin (Luonnollinen Iho)	päällä tai pois päältä		Ota käyttöön tai poista käytöstä Luonnollinen iho -tila
		Green Field (Vihreä Pelto)	päällä tai pois päältä		Ota käyttöön tai poista käytöstä Vihreä pelto -tila
		Sky-blue (Taivaansininen)	päällä tai pois päältä		Ota käyttöön tai poista käytöstä Taivaansininen-tila
		AutoDetect (Autom. Tunnistus)	päällä tai pois päältä		Ota käyttöön tai poista käytöstä Autom. tunnistus -tila
	DCB Demo (DCB-demo)		Päällä tai pois päältä		Ota käyttöön tai poista käytöstä demo
Red (Punainen)		0-100		Punaisen vahvistus digitaalirekisteristä.	
Green (Vihreä)		0-100		Vihreän vahvistus digitaalirekisteristä.	
Blue (Sininen)		0-100		Sinisen vahvistus digitaalirekisteristä.	

### Huomautus:

Kun "HDR-tila" tai "HDR" kohdassa "Kuvan asetus" on asetettu non-off-tilaan, mitään "Värin asetus"-valikon kohdetta ei voi säätää.

## Extra (Ekstra)



	Input Select (Tulovalinta)	Automaattinen/HDMI1/HDMI2/DP1/DP2	Valitse Tulosignaalin lähde.
	Äänenvoimakkuus (AG275QXN/AG275QZN)	0–100	Säädä äänenvoimakkuusasetusta
	Off timer (Ajastin)	0–24 tuntia	Valitse sammutusaika
	Image Ratio (Kuvasuhte)	Laaja / 4:3 / 1:1 / 17"(4:3) / 19"(4:3) / 19"(5:4) / 19"W(16:10) / 21.5"W(16:9) / 22"W(16:10) / 23"W(16:9) / 23.6"W(16:9) / 24"W(16:9)	Valitse näytettävä kuvasuhde.
	DDC/CI	kyllä tai ei	Ota käyttöön tai pois käytöstä DDC/CI-tuki
	Reset (Nollaus)	kyllä tai ei	Nollaa valikko oletuksiin

## OSD Setup (OSD-Asetukset)



	Language (Kieli)		Valitse kuvaruutuvalikon kieli
	Timeout (Aikakatkaisu)	5-120	Säädä kuvaruutuvalikon aikakatkaisua
	DP Capability (DP-toiminto)	1.1/1.2/1.4	huomaa, että vain DP1.2/DP1.4 tukee vapaa synkronointi-toimintoa
	H. Position (Vaakasijainti)	0-100	Säädä kuvaruutuvalikon vaakasijaintia
	V. Position (Pystysijainti)	0-100	Säädä kuvaruutuvalikon pystysijaintia
	Transparence (Läpinäkyvyys)	0-100	Säädä kuvaruutuvalikon läpinäkyvyyttä
	Break Reminder (Taukokuistutus)	päällä tai pois päältä	Taukokuistutus, jos käyttäjä työskentelee pitempään kuin 1 tunnin.

### Huomaa:

Jos DP-videosisältö tukee DP1.2/DP1.4-toimintoa, valitse DP1.2/DP1.4 kohtaan DP-toiminto. Muuten valitse DP1.1.

## LED-merkkivalo

Tila	LED-väri
Täysi virta -tila	Valkoinen
Aktiivinen pois -tila.	Oranssi

# Määritä vika

Ongelma ja kysymys	Mahdollinen ratkaisu
<b>Virran LED-merkkivalo ei pala</b>	Varmista, että virtapainike on Päällä-asennossa, ja että virtajohto on kytketty kunnolla maadoitettuun pistorasiaan ja monitoriin.
<b>Eikuvia näytössä</b>	<ul style="list-style-type: none"> <li>• Onko virtajohto liitetty oikein? Tarkista virtajohdon liitäntä ja virransyöttö.</li> <li>• Onko videokaapeli liitetty oikein? (Liitetty VGA-kaapelilla) Tarkista VGA-kaapelin liitäntä. (Liitetty HDMI-kaapelilla) Tarkista HDMI-kaapelin liitäntä. (Liitetty DP-kaapelilla) Tarkista DP-kaapelin liitäntä. * VGA/HDMI/DP-tulo ei ole käytettävissä kaikissa malleissa.</li> <li>• Jos virta on päällä, käynnistä tietokone uudelleen nähdäksesi aloitusnäytön (kirjautumisnäyttö). Jos aloitusnäyttö (kirjautumisnäyttö) tulee näkyviin, käynnistä tietokone uudelleen käytettävissä olevassa tilassa (vikasietotila Windows 7/8/10:ssä) ja muuta sitten videokortin taajuutta. (Katso Optimaalisen resoluution asettaminen) Jos aloitusnäyttö (kirjautumisnäyttö) ei tule näkyviin, ota yhteys huoltokeskukseen tai jälleenmyyjään.</li> <li>• Näkyykö näytössä teksti "Tuloa ei tueta"? Näet tämän viestin, jos videokortin signaali ylittää suurimman resoluution ja taajuuden, jota näyttö voi käsitellä oikein. Säädä maksimiresoluutiota ja taajuutta, jotka monitori pystyy käsittelemään oikein.</li> <li>• Varmista, että AOC-näytön ohjaimet on asennettu.</li> </ul>
<b>Kuva on epätarkka ja siinä on haamuvarjostusongelma</b>	Säädä säätimillä kontrastia ja kirkkautta. Paina pikanäppäintä (AUTO) (Automaattinen). Varmista, ettei käytössä ole jatkokaapelia tai kytkinrasiaa. On suositeltavaa kytkeä monitori suoraan takana olevaan videokortin lähtöliitäntään.
<b>Kuva hyppii, vilkkuu tai kuvassa on aaltokuvio</b>	Siirrä sähkölaitteet, jotka voivat aiheuttaa sähköhäiriöitä, mahdollisimman kauas näytöstä. Käytä suurinta virkistystaajuutta, johon näyttö kykenee käytössä olevalla tarkkuudella.
<b>Monitori on juuttunut Aktiivinen pois -tilaan</b>	Tietokoneen virtakytkimen täytyy olla PÄÄLLÄ-asennossa. Tietokoneen videokortin täytyy olla tiukasti asetettu paikalleen. Varmista, että näytön videokaapeli on liitetty kunnolla tietokoneeseen. Tarkista näytön videokaapeli ja varmista, ettei yksikään nasta ole taipunut. Varmista, että tietokone toimii painamalla näppäimistön CAPS LOCK -näppäintä katsoen samalla CAPS LOCK LED -merkkivaloa. LED-merkkivalon pitäisi joko syttyä tai sammua, kun CAPS LOCK -näppäintä painetaan.
<b>Yksi PRIMÄÄRIVÄREISTÄ PUUTTUU (PUNAINEN, VIHREÄ tai SININEN)</b>	Tarkista monitorin videokaapeli ja varmista, ettei yksikään nasta ole vahingoittunut Varmista, että näytön videokaapeli on liitetty kunnolla tietokoneeseen.
<b>Näyttökuvaa EI ole keskitetty TAI sen KOKOA ei ole uutettu oikein</b>	Säädä vaakasijaintia ja pystysijaintia tai paina pikanäppäintä (AUTOMAATTINEN).
<b>Kuvassa on värivirheitä (valkoinen ei näytä valkoiselta)</b>	Säädä RGB-väriä tai valitse haluamasi värilämpötila.
<b>Näytöllä vaaka- TAI PYSTYHÄIRIÖITÄ</b>	Käytä Windows 7/8/10 -sammutusilaa KELLO- ja TARKENNUS-asetusten säätämiseen. Paina pikanäppäintä (AUTO) (Automaattinen).
<b>Säätö ja huolto</b>	Katso Säätö ja huolto -tiedot CD-levyn käyttöoppaasta tai osoitteesta <a href="http://www.aoc.com">www.aoc.com</a> (löytääksesi ostamasi mallin maassasi ja löytääksesi Säätö- ja huoltotiedot Tukisivulla.)

# Tekniset tiedot

## Yleiset määrytykset

Paneeli	Mallinimi	AG275QXN AG275QZN AG275QZ		
	Näyttöjärjestelmä	TFT-väri-LCD		
	Katsottavissa olevan kuvan koko	68,5 cm (halkaisija)		
	Pikselikoko	0,2331mm (V) × 0,2331mm (P)		
	Näyttöväri	16,7 miljoonaa väriä		
Muuta	Vaakaskannausalue	30~230kHz (HDMI)		
		30~250kHz (DP) (AG275QXN) 30~255kHz (DP) (AG275QZN/AG275QZ)		
	Vaakaskannauskoko (maksimi)	596.736 mm		
	Pystyskannausalue	48~144Hz (HDMI)		
		48~165Hz (DP) (AG275QXN) 48~240Hz (DP) (AG275QZN) 48~270Hz (DP) (AG275QZ)		
		335.664 mm		
	Pystyskannauskoko (maksimi)	335.664 mm		
	Optimaalinen esiasetus-kuvatarkkuus	2560 x 1440@60Hz		
	Max resolution	2560 x 1440@144Hz (HDMI)		
		2560 x 1440@165Hz (DP) (AG275QXN) 2560 x 1440@240Hz (DP) (AG275QZN) 2560 x 1440@270Hz (DP) (AG275QZ)		
Plug & Play	VESA DDC2B/CI			
Virtalähde	100-240V~, 50/60Hz, 1.5A			
Tehonkulutus	Tyypillinen (oletuksena oleva kirkkaus ja kontrasti)	30W (AG275QXN) 26W (AG275QZN/AG275QZ)		
	Maks. (kirkkaus = 100, kontrasti =100)	≤95W (AG275QXN/ AG275QZN) ≤115W (AG275QZ)		
	Valmiustila	≤0.5W		
Fyysiset ominaisuudet	Liitäntätyyppi	HDMI/ DP/ USB / Kuulokelähtö		
	Signaaliikaapelityyppi	Irrotettava		
Ympäristö	Lämpötila	Käyttö	0°C~ 40°C	
		Säilytys	-25°C~ 55°C	
	Kosteus	Käyttö	10–85 % (ei-tiivistyvä)	
		Säilytys	5–93 % (ei-tiivistyvä)	
	Korkea paikka	Käyttö	0 - 5 000 m	
		Säilytys	0 - 12 192 m	

AG275QXN/EU

AG275QZN/EU

AG275QZ/EU



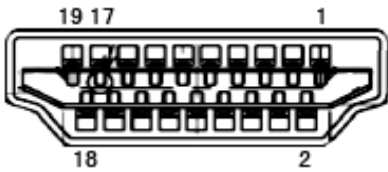
## Esiasetetut näyttötilat

VAKIO	RESOLUUTIO	VAAKATAAJUUS (kHz)	PYSTYTAAJUUS (Hz)
VGA	640x480@60Hz	31.469	59.94
	640x480@72Hz	37.861	72.809
	640x480@75Hz	37.5	75
	640x480@100Hz	50.313	99.826
	640x480@120Hz	60.938	119.72
SVGA	800x600@56Hz	35.156	56.25
	800x600@60Hz	37.879	60.317
	800x600@72Hz	48.077	72.188
	800x600@75Hz	46.875	75
	800x600@100Hz	62.76	99.778
	800x600@120Hz	76.302	119.972
XGA	1024x768@60Hz	48.363	60.004
	1024x768@70Hz	56.476	70.069
	1024x768@75Hz	60.023	75.029
	1024x768@100Hz	80.448	99.811
	1024x768@120Hz	97.551	119.989
SXGA	1280x1024@60Hz	63.981	60.02
	1280x1024@75Hz	79.976	75.025
WXGA+	1440x900@60Hz	55.935	59.887
	1440x900@60Hz	55.469	59.901
WSXGA	1680x1050@60Hz	65.29	59.954
	1680x1050@60Hz	64.674	59.883
FHD	1920x1080@60Hz	67.5	60
	1920x1080@120Hz	139.1	119.93
QHD	2560x1440@60HZ	88.787	59.951
	2560x1440@120HZ	182.997	119.998
	2560x1440@144HZ	222.056	143.912
QHD (for DP) (AG275QXN)	2560x1440@165HZ	242.55	165
QHD (for DP) (AG275QZN/AG275QZ)	2560x1440@200HZ	294.000	200.000
QHD (for DP) (AG275QZN/AG275QZ)	2560x1440@240HZ	352.801	240.001
QHD (for DP) (AG275QZ)	2560x1440@270HZ	396.912	270.008
IBM MODES			
DOS	640x350@70Hz	31.469	70.087
DOS	720x400@70Hz	31.469	70.087
MAC MODES			
VGA	640x480@67Hz	35	66.667



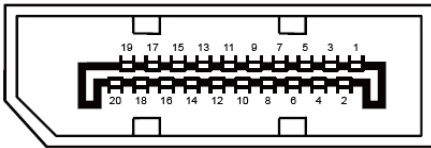
SVGA	832x624@75Hz	49.725	74.551
XGA	1024x768@75Hz	60.241	74.927

# Nastamääritys



19-nastainen värinäyttösignaalikaapeli

Nastan nro	Signaalinimi	Nastan nro	Signaalinimi	Nastan nro	Signaalinimi
1.	TMDS-tiedot 2+	9.	TMDS-tiedot 0-	17.	DDC/CEC-maadoitus
2.	TMDS-tiedot 2 suojaus	10.	TMDS-kello +	18.	+5 V:n virta
3.	TMDS-tiedot 2-	11.	TMDS-kellosuojaus	19.	Hot Plug -tunnistus
4.	TMDS-tiedot 1+	12.	TMDS-kello		
5.	TMDS-tiedot 1 suojaus	13.	CEC		
6.	TMDS-tiedot 1-	14.	Varattu (laitteen N.C.)		
7.	TMDS-tiedot 0+	15.	SCL		
8.	TMDS-tiedot 0 suojaus	16.	SDA		



20-nastainen värinäyttösignaalikaapeli

Pin-nro	Signaalinimi	Pin-nro	Signaalinimi
1	ML_Lane 3 (n)	11	GND
2	GND	12	ML_Lane 0 (p)
3	ML_Lane 3 (p)	13	CONFIG1
4	ML_Lane 2 (n)	14	CONFIG2
5	GND	15	AUX_CH(p)
6	ML_Lane 2 (p)	16	GND
7	ML_Lane 1 (n)	17	AUX_CH(n)
8	GND	18	Hot Plug -tunnistus
9	ML_Lane 1 (p)	19	Return DP_PWR
10	ML_Lane 0 (n)	20	DP_PWR

# Plug and Play

## Plug & Play DDC2B -ominaisuus

Tämä näyttö sisältää VESA DDC2B -tuen VESA DDC -standardin mukaisesti. Sen avulla näyttö voi ilmoittaa isäntäjärjestelmälle tietonsa ja riippuen käytetystä DDC-tasosta ilmaista lisätietoja sen näyttötoiminnoista.

DDC2B on kaksisuuntainen datakanava, joka perustuu I2C-protokollaan. Isäntä voi pyytää EDID-tietoja DDC2B-kanavan kautta.

