

AOC



Εγχειρίδιο χρήστη
οθόνης LCD

27G2SU

27G2SU/BK

www.aoc.com

©2021 AOC.All Rights Reserved

HDMI™
HIGH-DEFINITION MULTIMEDIA INTERFACE

Ασφάλεια	1
Εθνικές συμβάσεις	1
Τροφοδοσία.....	2
Εγκατάσταση.....	3
Καθαρισμός.....	4
Άλλα	5
Εγκατάσταση	6
Περιεχόμενα της συσκευασίας	6
Βάση και υποστήριγμα εγκατάστασης.....	7
Προσαρμογή της γωνίας θέασης.....	8
Σύνδεση της οθόνης.....	9
Wall Mounting.....	10
Λειτουργία Adaptive-Sync (Διατίθεται για επιλεγμένα μοντέλα)	11
Λειτουργία AMD FreeSync Premium (Διατίθεται για επιλεγμένα μοντέλα)	11
Προσαρμογή.....	12
Πλήκτρα συντόμευσης	12
OSD Setting (Ρύθμιση OSD).....	13
Luminance (Φωτεινότητα).....	14
Image Setup (Ρύθμιση εικόνας).....	15
Color Setup (Ρύθμιση χρωμάτων)	16
Picture Boost (Ενίσχυση εικόνας).....	17
OSD Setup (Ρύθμιση OSD).....	18
Game Setting (Ρύθμιση παιχνιδιού)	19
Extra (Πρόσθετα)	21
Exit (Εξοδος)	22
Ενδεικτική λυχνία LED.....	22
Αντιμετώπιση προβλημάτων	23
Προδιαγραφές	24
Γενικές προδιαγραφές.....	24
Προκαθορισμένες καταστάσεις λειτουργίας οθόνης.....	25
Αναθέσεις ακίδων.....	26
Σύνδεση & άμεση λειτουργία (Plug and Play)	28

Ασφάλεια

Εθνικές συμβάσεις

Τα ακόλουθα υποσημειώματα περιγράφουν συμβολισμικές συμβάσεις που χρησιμοποιούνται σε αυτό το έγγραφο.

Σημειώσεις, προφυλάξεις και προειδοποιήσεις

Στο σύνολο του παρόντος οδηγού, ομαδοποιημένο κείμενο ενδέχεται να συνοδεύεται από εικονίδιο και να έχει τυπωθεί με έντονη ή πλάγια γραφή. Οι ομάδες αυτές αποτελούν σημειώσεις, προφυλάξεις και προειδοποιήσεις και χρησιμοποιούνται ως ακολούθως:



ΣΗΜΕΙΩΣΗ: Μια ΣΗΜΕΙΩΣΗ υποδεικνύει σημαντικές πληροφορίες που σας βοηθούν να κάνετε καλύτερη χρήση του συστήματος του υπολογιστή σας.




ΠΡΟΦΥΛΑΞΗ: Μια ΠΡΟΦΥΛΑΞΗ δηλώνει είτε πιθανή ζημιά στο υλικό είτε απώλεια δεδομένων και σας λέει πώς να αποφύγετε το πρόβλημα.





ΠΡΟΕΙΔΟΠΟΙΗΣΗ: Η ΠΡΟΕΙΔΟΠΟΙΗΣΗ υποδεικνύει το ενδεχόμενο πρόκλησης σωματικής βλάβης και σας ενημερώνει για το πώς να αποφύγετε το πρόβλημα. Μερικές προειδοποιήσεις ενδέχεται να εμφανίζονται με διαφορετική μορφή και μπορεί να συνοδεύονται από ένα εικονίδιο. Σε τέτοιες περιπτώσεις, η συγκεκριμένη παρουσίαση της προειδοποίησης ανατίθεται από ρυθμιστική Αρχή.


Τροφοδοσία

 Η οθόνη θα πρέπει να λειτουργεί μόνο από τον τύπο της πηγής τροφοδοσίας που δηλώνεται στην ετικέτα. Εάν δεν είστε σίγουροι για τον τύπο τροφοδοσίας της οικίας σας, συμβουλευτείτε τον προμηθευτή σας ή την τοπική εταιρεία παροχής ηλεκτρισμού.

 Η οθόνη είναι εφοδιασμένη με γειωμένο βύσμα τριπλής διακλάδωσης, ένα βύσμα με ένα τρίτο ακροδέκτη (γείωση). Αυτό το βύσμα θα εφαρμόσει μόνο σε μια γειωμένη έξοδο τροφοδοσίας ως χαρακτηριστικό ασφαλείας. Στην περίπτωση που η έξοδος σας δεν περιλαμβάνει τρισύρματο βύσμα, ζητήστε από έναν ηλεκτρολόγο να εγκαταστήσει τη σωστή έξοδο ή χρησιμοποιήστε έναν προσαρμογέα για την ασφαλή γείωση της συσκευής. Μην παρακάμψετε το σκοπό της ασφάλειας του γειωμένου βύσματος.

 Αποσυνδέστε τη μονάδα κατά τη διάρκεια καταιγίδας ή όταν δεν θα χρησιμοποιηθεί για μεγάλες χρονικές περιόδους. Αυτό θα προστατέψει την οθόνη από ζημιές εξαιτίας αυξομειώσεων του ρεύματος.

 Μην υπερφορτώνετε τις ταινίες τροφοδοσίας και τα καλώδια επέκτασης. Η υπερφόρτωση μπορεί να καταλήξει σε φωτιά ή ηλεκτροπληξία.

 Για τη διασφάλιση ικανοποιητικής λειτουργίας, χρησιμοποιήστε την οθόνη μόνο με υπολογιστές που περιλαμβάνονται στη λίστα UL που διαθέτουν κατάλληλα διαμορφωμένες υποδοχές με σήμανση μεταξύ 100 - 240V AC, Ελ. τάσης 5A.

 Η πρίζα τοίχου θα πρέπει να είναι εγκατεστημένη κοντά στον εξοπλισμό και εύκολα προσβάσιμη.

Εγκατάσταση

! Μην τοποθετείτε την οθόνη σε ασταθές καρότσι, βάση, τρίποδο, βραχίονα ή τραπέζι. Σε περίπτωση πτώσης της οθόνης, μπορεί να τραυματίσει κάποιο άτομο και να προκαλέσει σοβαρή ζημιά στο προϊόν αυτό. Χρησιμοποιείται μόνο με τροχήλατο έπιπλο, βάση, τρίποδα, βραχίονα ή τραπέζι που προτείνεται από τον κατασκευαστή ή πωλείται με το προϊόν. Ακολουθήστε τις οδηγίες του κατασκευαστή κατά την εγκατάσταση του προϊόντος και χρησιμοποιείτε εξαρτήματα εγκατάστασης που προτείνονται από τον κατασκευαστή. Ένας συνδυασμός προϊόντος και καροτσιού πρέπει να μετακινείται με προσοχή.

! Μην ωθείτε ποτέ οποιοδήποτε αντικείμενο στην υποδοχή στο περίβλημα της οθόνης. Μπορεί να καταστρέψει εξαρτήματα του κυκλώματος προκαλώντας πυρκαγιά ή ηλεκτροπληξία. Μην χύνετε ποτέ υγρά στην οθόνη.

! Μην τοποθετείτε το μπροστινό μέρος του προϊόντος στο δάπεδο.

! Εάν τοποθετήσετε την οθόνη σε τοίχο ή ράφι, χρησιμοποιήστε ένα κιτ εγκατάστασης που έχει εγκριθεί από τον κατασκευαστή και ακολουθήστε τις οδηγίες του.

! Αφήνετε χώρο γύρω από την οθόνη όπως φαίνεται πιο κάτω. Διαφορετικά, η κυκλοφορία του αέρα ενδέχεται να είναι ανεπαρκής και συνεπώς η υπερθέρμανση μπορεί να προκαλέσει πυρκαγιά ή φθορά στην οθόνη.

! Για την αποφυγή πιθανής φθοράς, για παράδειγμα το ξεφλούδισμα του ταμπλό από τη στεφάνη, βεβαιωθείτε ότι η οθόνη δεν είναι λυγισμένη προς τα κάτω περισσότερο από 5 μοίρες. Εάν ξεπεράσετε τη μέγιστη γωνία των 5 μοιρών όταν γείρετε την οθόνη, η φθορά της οθόνης δεν θα καλυφθεί από την εγγύηση.

Δείτε πιο κάτω τους προτεινόμενους χώρους αερισμού γύρω από την οθόνη όταν η οθόνη είναι εγκατεστημένη στον τοίχο ή στη βάση:

Εγκατάσταση με βάση



Καθαρισμός

! Καθαρίζετε το περιβλημα τακτικά με ύφασμα. Μπορείτε να χρησιμοποιήσετε ήπιο καθαριστικό για να καθαρίσετε λεκέδες, αντί για ισχυρά καθαριστικά τα οποία καυτηριάζουν το περιβλημα του προϊόντος.

! Κατά τον καθαρισμό, βεβαιωθείτε ότι δεν υπάρχει διαρροή καθαριστικού μέσα στο προϊόν. Το ύφασμα καθαρισμού δεν πρέπει να είναι πολύ σκληρό, καθώς θα γδάρει την επιφάνεια της οθόνης.

! Αποσυνδέστε το καλώδιο τροφοδοσίας πριν τον καθαρισμό του προϊόντος.



Άλλα

 Σε περίπτωση που το προϊόν εκπέμπει παράξενη μυρωδιά, ήχο ή καπνό, αποσυνδέστε ΑΜΕΣΑ την πρίζα τροφοδοσίας και επικοινωνήστε με το ένα κέντρο επισκευών.

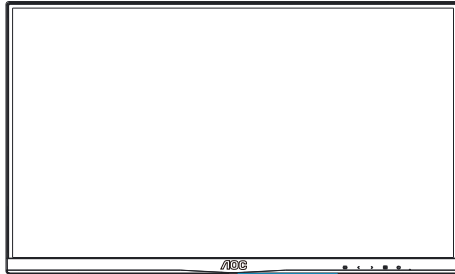
 Βεβαιωθείτε ότι τα ανοίγματα αερισμού δεν είναι φραγμένα από τραπέζι ή κουρτίνα.

 Η οθόνη LCD δεν πρέπει να υποβάλλεται σε έντονες δονήσεις ή κρούσεις κατά τη λειτουργία της.

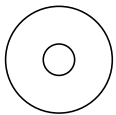
 Μην χτυπάτε ή ρίχνετε την οθόνη κατά τη λειτουργία ή μεταφορά της.

Εγκατάσταση

Περιεχόμενα της συσκευασίας



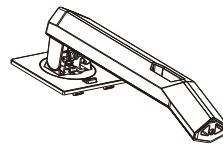
Monitor



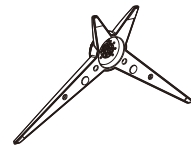
CD Manual



Warranty Card



Stand



Base



Power Cable



DP Cable



USB Cable



HDMI Cable



VGA Cable



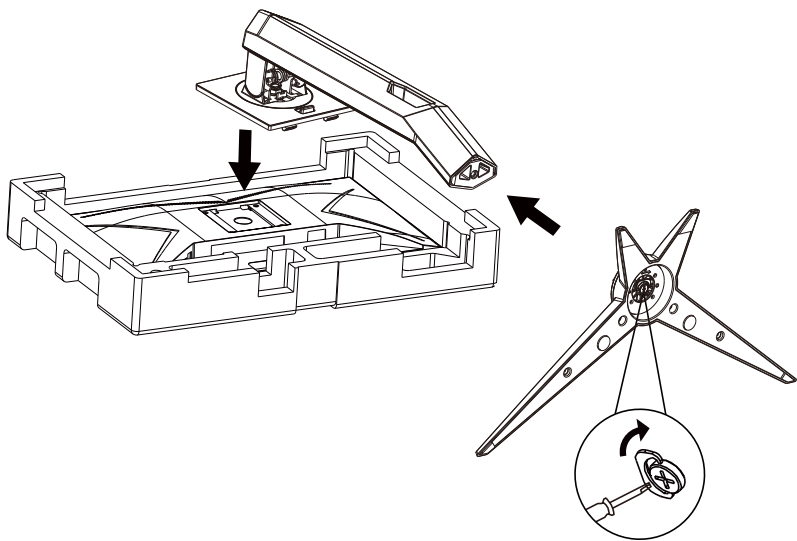
Audio Cable

* Δεν θα παρέχονται όλα τα καλώδια σήματος για όλες τις χώρες και τις περιοχές. Απευθυνθείτε στον τοπικό διανομέα ή υποκατάστημα της AOC για επιβεβαίωση.

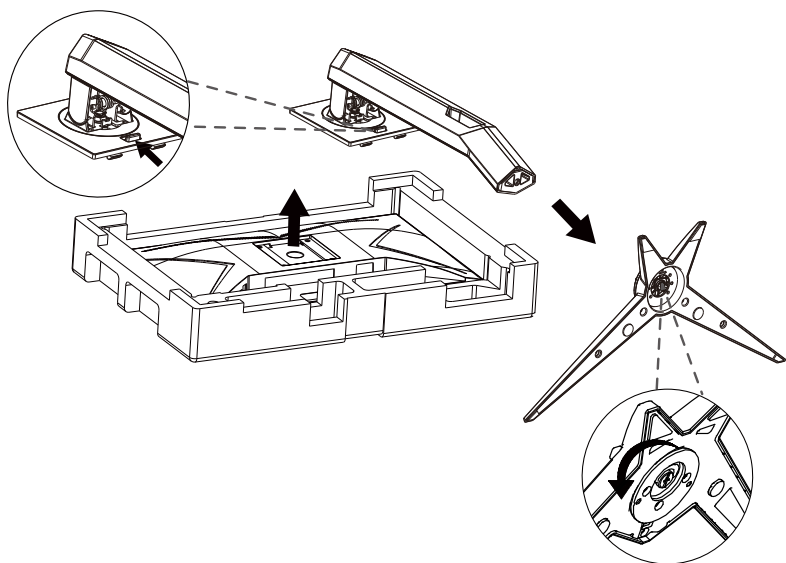
Βάση και υποστήριγμα εγκατάστασης

Τοποθετήστε ή αφαιρέστε τη βάση ακολουθώντας τα παρακάτω βήματα.

Εγκατάσταση:



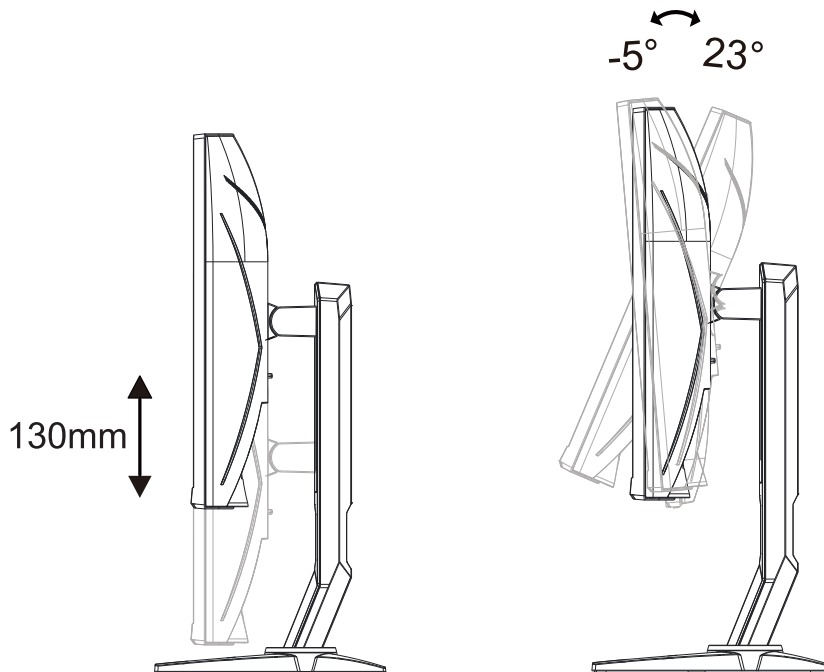
Αφαίρεση:



Προσαρμογή της γωνίας θέασης

Για βέλτιστη προβολή, προτείνεται να δείτε την οθόνη κατά πρόσωπο, κατόπιν να προσαρμόσετε τη γωνία της οθόνης σύμφωνα με την προτίμησή σας.

Κρατήστε τη βάση υποδοχής με τέτοιο τρόπο ώστε να μην ανατρέψετε την οθόνη όταν αλλάζετε τη γωνία της οθόνης. Μπορείτε να προσαρμόσετε την οθόνη όπως παρουσιάζεται πιο κάτω:



ΣΗΜΕΙΩΣΗ:

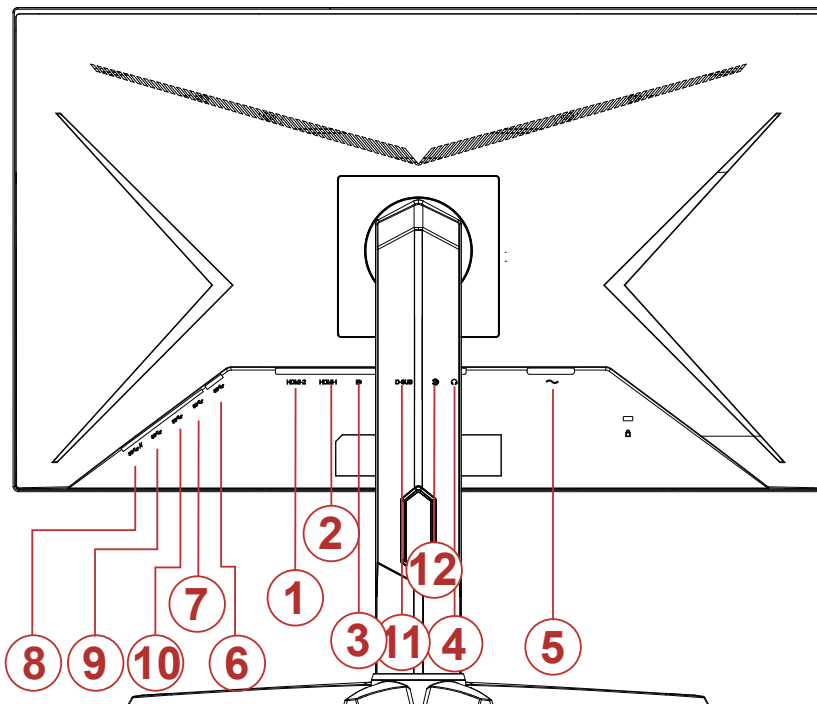
Μην αγγίζετε την οθόνη LCD όταν αλλάζετε τη γωνία. Ενδέχεται να προκαλέσει ζημιά ή να σπάσει την οθόνη LCD.

Προειδοποίηση:

1. Για την αποφυγή πιθανής φθοράς της οθόνης, για παράδειγμα το ξεφλούδισμα του ταμπλό, βεβαιωθείτε ότι η οθόνη δεν είναι λυγισμένη προς τα κάτω περισσότερο από 5 μοίρες.
2. Μην πιέζετε την οθόνη όσο προσαρμόζετε τη γωνία της οθόνης. Αγγίξτε μόνο τη στεφάνη.

Σύνδεση της οθόνης

Συνδέσεις καλωδίων στο πίσω μέρος της οθόνης και του υπολογιστή:



1. HDMI-2
2. HDMI-1
3. DP
4. Ακουστικά
5. είσοδος
6. USB-PC ανάντη
7. USB 3.2 Gen 1
8. USB3.2Gen1+γρήγορη φόρτιση
9. USB 3.2 Gen 1
10. USB 3.2 Gen 1
11. D-SUB
12. AUDIO IN

Σύνδεση με τον Η/Υ

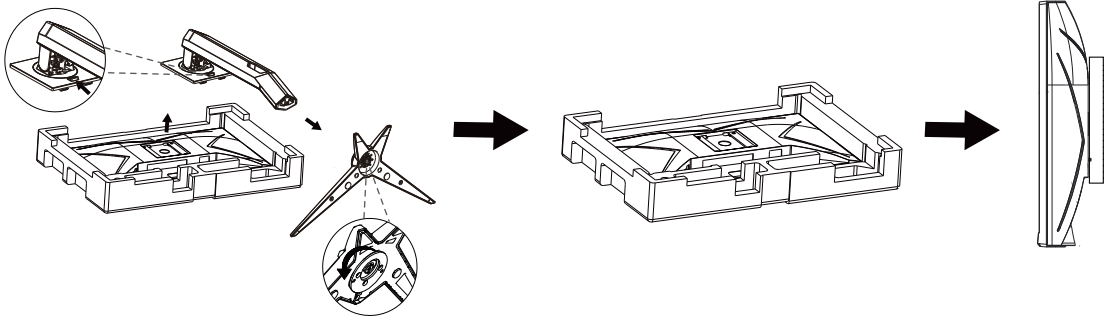
1. Συνδέστε καλά το καλώδιο τροφοδοσίας στο πίσω μέρος της οθόνης.
2. Απενεργοποιήστε τον υπολογιστή σας και βγάλτε το καλώδιο τροφοδοσίας του από την πρίζα.
3. Συνδέστε το καλώδιο σήματος της οθόνης στην υποδοχή βίντεο στο πίσω μέρος του υπολογιστή σας.
4. Συνδέστε το καλώδιο τροφοδοσίας του υπολογιστή και της οθόνης σε μια κοινή πρίζα.
5. Ενεργοποιήστε τον υπολογιστή και την οθόνη. Ενεργοποιήστε τον υπολογιστή και την οθόνη.

Εάν η οθόνη σας προβάλλει μια εικόνα, η εγκατάσταση έχει ολοκληρωθεί. Εάν δεν προβάλλει καμία εικόνα, ανατρέξτε στην αντιμετώπιση προβλημάτων.

Για την προστασία του εξοπλισμού, απενεργοποιείτε πάντα τον υπολογιστή και την οθόνη LCD πριν τη σύνδεση.

Wall Mounting

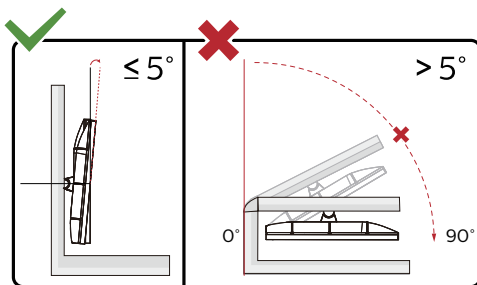
Preparing to Install An Optional Wall Mounting Arm.



Η οθόνη αυτή μπορεί να τοποθετηθεί σε βραχίονα στήριξης στον τοίχο που τον προμηθεύετε ξεχωριστά. Αποσυνδέστε από την τροφοδοσία ρεύματος πριν από αυτή τη διαδικασία. Ακολουθήστε τα εξής βήματα:

1. Αφαιρέστε τη βάση.
2. Ακολουθήστε τις οδηγίες του κατασκευαστή για να τοποθετήσετε το βραχίονα στήριξης στον τοίχο.
3. Τοποθετήστε το βραχίονα στήριξης στην πίσω πλευρά της οθόνης. Ταυτίστε τις σπές του βραχίονα με τις σπές που βρίσκονται στην πίσω πλευρά της οθόνης.
4. Συνδέστε ξανά τα καλώδια. Ανατρέξτε στο εγχειρίδιο χρήσης που παρέχεται με τον προαιρετικό βραχίονα στήριξης στον τοίχο για οδηγίες σχετικά με την τοποθέτησή του στο τοίχο.

Σημείωση: Οι υποδοχές για βίδες στήριξης VESA δεν διατίθενται για όλα τα μοντέλα, παρακαλούμε επικοινωνήστε με τον αντιπρόσωπο ή το επίσημο τμήμα της AOC.



* Ο σχεδιασμός της μπορεί να διαφέρει από τον εικονιζόμενο.

Προειδοποίηση:

1. Για την αποφυγή πιθανής φθοράς της οθόνης, για παράδειγμα το ξεφλούδισμα του ταμπλό, βεβαιωθείτε ότι η οθόνη δεν είναι λυγισμένη προς τα κάτω περισσότερο από 5 μοίρες.
2. Μην πιέζετε την οθόνη όσο προσαρμόζετε τη γωνία της οθόνης. Αγγίξτε μόνο τη στεφάνη.

Λειτουργία Adaptive-Sync (Διατίθεται για επιλεγμένα μοντέλα)

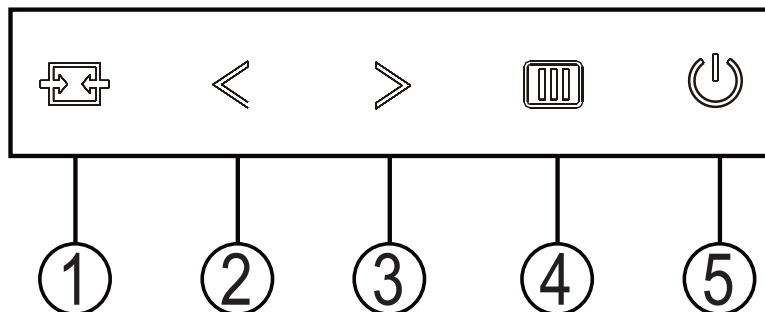
1. Η λειτουργία Adaptive-Sync λειτουργεί με DP/HDMI
2. Συμβατή κάρτα γραφικών: Λίστα προτεινόμενων καρτών όπως η παρακάτω, διαθέσιμη επίσης στη διεύθυνση www.AMD.com
 - Radeon™ RX Vega σειρά
 - Radeon™ RX 500 σειρά
 - Radeon™ RX 400 σειρά
 - Radeon™ R9/R7 300 σειρά (εκτός από σειρά R9 370/X, R7 370/X, R7 265)
 - Radeon™ Pro Duo (2016)
 - Radeon™ R9 Nano σειρά
 - Radeon™ R9 Fury σειρά
 - Radeon™ R9/R7 200 σειρά (εκτός από σειρά R9 270/X, R9 280/X)

Λειτουργία AMD FreeSync Premium (Διατίθεται για επιλεγμένα μοντέλα)

1. Η λειτουργία AMD FreeSync Premium λειτουργεί με DP/HDMI
2. Συμβατή κάρτα γραφικών: Λίστα προτεινόμενων καρτών όπως η παρακάτω, διαθέσιμη επίσης στη διεύθυνση www.AMD.com
 - Radeon™ RX Vega σειρά
 - Radeon™ RX 500 σειρά
 - Radeon™ RX 400 σειρά
 - Radeon™ R9/R7 300 σειρά (εκτός από σειρά R9 370/X, R7 370/X, R7 265)
 - Radeon™ Pro Duo (2016)
 - Radeon™ R9 Nano σειρά
 - Radeon™ R9 Fury σειρά
 - Radeon™ R9/R7 200 σειρά (εκτός από σειρά R9 270/X, R9 280/X)

Προσαρμογή

Πλήκτρα συντόμευσης



1	Πηγή/Αυτόματο/Εξοδος
2	Λειτουργία παιχνιδιού/<
3	Dial Point/>
4	Menu/Enter (Μενού/Enter)
5	Power (Τροφοδοσία)

Power (Τροφοδοσία)

Πατήστε το κουμπί τροφοδοσίας για να ενεργοποιήσετε την οθόνη.

Menu/Enter (Μενού/Enter)

Όταν δεν υπάρχει OSD, πατήστε για να εμφανιστεί το OSD ή να επιβεβαιώσετε την επιλογή.

Dial Point/>

Όταν δεν υπάρχει OSD, πατήστε το κουμπί Dial Point για να εμφανίσετε / αποκρύψετε το πληκτολόγιο.

Λειτουργία παιχνιδιού/<

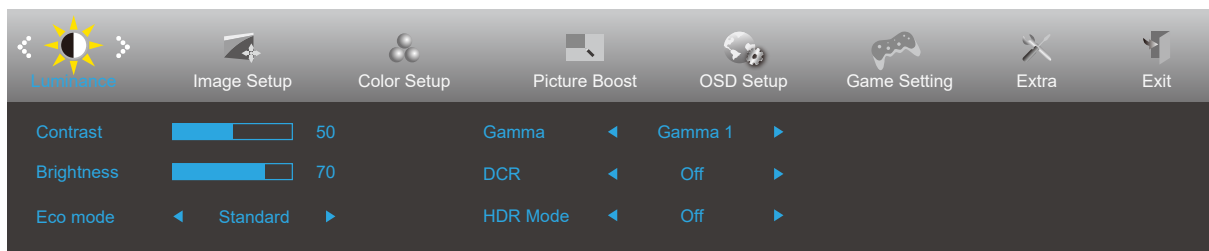
Όταν δεν υπάρχει ένδειξη OSD επί της οθόνης, πατήστε το πλήκτρο «<» για να ανοίξετε τη λειτουργία παιχνιδιού, στη συνέχεια πατήστε το πλήκτρο «<» ή «>» για να επιλέξετε τη λειτουργία παιχνιδιού (FPS, RTS, Αγώνας, Παίκτης 1, Παίκτης 2 ή Παίκτης 3) βάσει των διαφορετικών τύπων παιχνιδιού.

Πηγή/Αυτόματο/Εξοδος

Όταν κλείσει το μενού OSD, πιέζοντας το πλήκτρο Source/Auto/Exit (Πηγή/Αυτόματο/Εξοδος) θα μεταβείτε στη λειτουργία πλήκτρου συντόμευσης Source (Πηγή). Όταν κλείσει το μενού OSD, πατήστε το πλήκτρο Source/Auto/Exit (Πηγή/Αυτόματο/Εξοδος) συνεχόμενα για περίπου 2 δευτερόλεπτα για αυτόματη ρύθμιση παραμέτρων (Μόνο για μοντέλα με D-Sub).

OSD Setting (Ρύθμιση OSD)

Βασικές και απλές οδηγίες σχετικά με τα πλήκτρα ελέγχου.

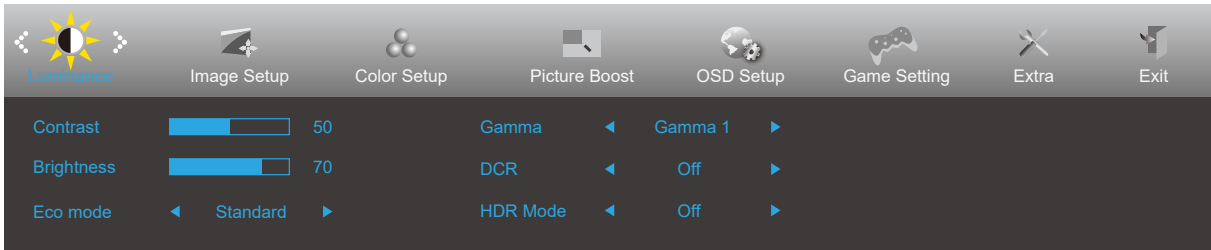


- 1). Πατήστε το **κουμπί MENU (MENOY)** για να εμφανιστεί το παράθυρο του μενού OSD.
- 2). Πιέστε < ή > για να περιηγηθείτε στις λειτουργίες. Αφού επισημάνετε τη λειτουργία που επιθυμείτε, πατήστε το **κουμπί MENU (MENOY)** για να την ενεργοποιήσετε. Πατήστε < ή > για να περιηγηθείτε στις λειτουργίες του υπομενού. Αφού επισημάνετε τη λειτουργία που επιθυμείτε, πατήστε το **κουμπί MENU (MENOY)** για να την ενεργοποιήσετε.
- 3). Πιέστε < ή > για αλλαγή των ρυθμίσεων της επιλεγμένης λειτουργίας. Πατήστε το **κουμπί AUTO (ΑΥΤΟΜΑΤΟ)** για έξοδο. Εάν θέλετε να ρυθμίσετε κάποια άλλη λειτουργία, επαναλάβετε τα βήματα 2-3.
- 4). Λειτουργία κλειδώματος OSD: Για να κλειδώσετε το OSD, πιέστε και κρατήστε πατημένο το κουμπί MENU (MENOY) ενώ η οθόνη είναι απενεργοποιημένη και στη συνέχεια πιέστε το κουμπί λειτουργίας για να ενεργοποιήσετε την οθόνη. Για να ξεκλειδώσετε το OSD - πιέστε και κρατήστε πατημένο το MENU-button (κουμπί MENOY) ενώ η οθόνη είναι απενεργοποιημένη και στη συνέχεια πιέστε το κουμπί λειτουργίας για να ενεργοποιήσετε την οθόνη.

Σημειώσεις:

- 1). Εάν το προϊόν έχει μόνο μια είσοδο σήματος, το στοιχείο «Input Select» (Επιλογή εισόδου) απενεργοποιείται προκειμένου να γίνει η ρύθμιση.
- 2). DCR (Λόγος δυναμικής αντίθεσης), Color Boost (Ενίσχυση χρώματος) και Picture Boost (Ενίσχυση εικόνας), οι άλλες τρία λειτουργίες απενεργοποιούνται αυτόματα.

Luminance (Φωτεινότητα)





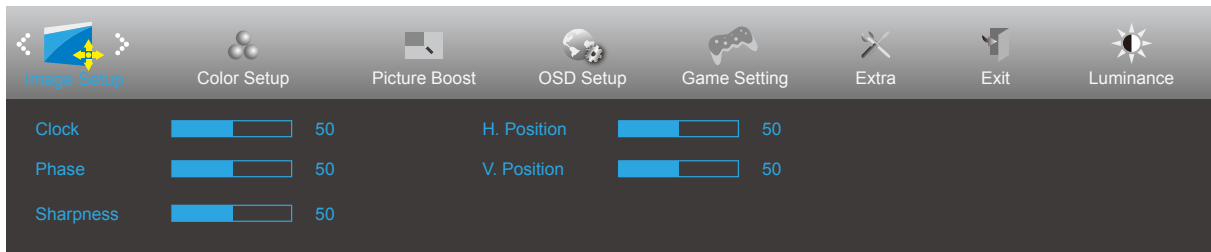

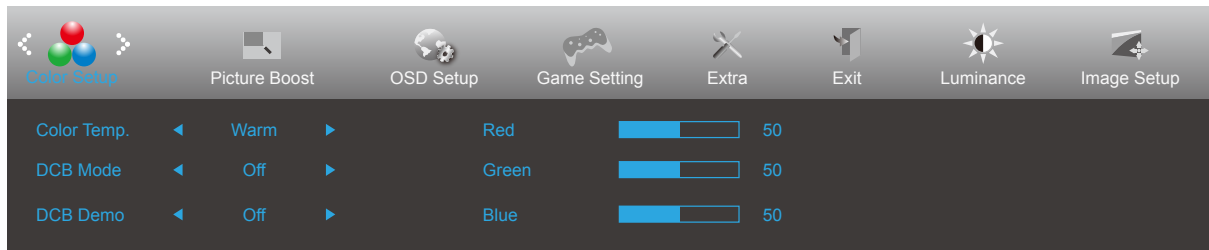
	Contrast (Αντίθεση)	0-100		Αντίθεση από ψηφιακό καταχωρητή.	
	Brightness (Φωτεινότητα)	0-100		Ρύθμιση οπίσθιου φωτισμού	
	Eco mode (Λειτουργία Οικολογική)	Standard (Τυπική)	<input checked="" type="checkbox"/>		Λειτουργία Τυπική
		Text (Κείμενο)	<input type="checkbox"/>		Λειτουργία κειμένου
		Internet (Διαδίκτυο)	<input type="checkbox"/>		Λειτουργία διαδικτύου
		Game (Παιχνίδι)	<input type="checkbox"/>		Λειτουργία παιχνιδιού
		Movie (Ταινία)	<input type="checkbox"/>		Λειτουργία ταινίας
		Sports (Αθλητικά)	<input type="checkbox"/>		Λειτουργία Αθλητικών
		Reading (Ανάγνωσης)	<input type="checkbox"/>		Λειτουργία Ανάγνωσης
	Gamma (Γάμμα)	Gamma1 (Γάμμα 1)			Ρύθμιση σε Γάμμα 1
		Gamma2 (Γάμμα 2)			Ρύθμιση σε Γάμμα 2
		Gamma3 (Γάμμα 3)			Ρύθμιση σε Γάμμα 3
	DCR (Λόγος δυναμικής αντίθεσης)	Off (Απενεργοποίηση)			Απενεργοποίηση λόγος δυναμικής αντίθεσης
		On (Ενεργοποιημένο)	<input checked="" type="checkbox"/>		Ενεργοποίηση λόγος δυναμικής αντίθεσης
	HDR Mode	OFF			Adjust HDR Mode.
HDR Picture					
HDR Movie					
HDR Game					


Image Setup (Ρύθμιση εικόνας)



	Clock (Χρονισμός)	0-100	Ρυθμίστε το χρονισμό εικόνας για να μειωθεί ο κάθετος θόρυβος.
	Phase (Φάση)	0-100	Ρυθμίστε τη Φάση εικόνας για να μειωθεί ο Οριζόντιος θόρυβος
	Sharpness (Ευκρίνεια)	0-100	Ρυθμίστε την ευκρίνεια της εικόνας
	H. Position (Οριζ. θέση)	0-100	Ρυθμίστε την οριζόντια θέση της εικόνας.
	V. Position (Κάθ. θέση)	0-100	Ρυθμίστε την κάθετη θέση της εικόνας.


Color Setup (Ρύθμιση χρωμάτων)



	Color Temp. (Θερμοκρ. χρώματος)	Warm (Θερμό)		Ανακαλέστε τη θερμοκρασία θερμού χρώματος από την EEPROM.
		Normal (Τυπικό)		Ανακαλέστε τη θερμοκρασία τυπικού χρώματος από την EEPROM.
		Cool (Ψυχρό)		Ανακαλέστε τη θερμοκρασία ψυχρού χρώματος από την EEPROM.
		sRGB		Ανακαλέστε τη θερμοκρασία sRGB χρώματος από την EEPROM.
		User (Χρήστης)	Red (Κόκκινο)	
	Green (Πράσινο)			Κέρδος πράσινου από ψηφιακό καταχωρητή.
	Blue (Μπλε)			Κέρδος μπλε από ψηφιακό καταχωρητή
	DCB Mode (Λειτουργία DCB)	Full Enhance (Πλήρης ενίσχυση)	ενεργοποίηση ή απενεργοποίηση	Ενεργοποίηση ή απενεργοποίηση της λειτουργίας Πλήρης ενίσχυση
		Nature Skin (Φυσικό δέρμα)	ενεργοποίηση ή απενεργοποίηση	Ενεργοποίηση ή απενεργοποίηση της λειτουργίας Φυσικό δέρμα
		Green Field (Πράσινο λιβάδι)	ενεργοποίηση ή απενεργοποίηση	Ενεργοποίηση ή απενεργοποίηση της λειτουργίας Πράσινο λειβάδι
		Sky-blue (Μπλε ουρανός)	ενεργοποίηση ή απενεργοποίηση	Ενεργοποίηση ή απενεργοποίηση της λειτουργίας Μπλε ουρανός
		AutoDetect (Αυτόματη ανίχνευση)	ενεργοποίηση ή απενεργοποίηση	Ενεργοποίηση ή απενεργοποίηση της λειτουργίας Αυτόματη ανίχνευση
		OFF	ενεργοποίηση ή απενεργοποίηση	Ενεργοποίηση ή απενεργοποίηση της λειτουργίας OFF ανίχνευση
	DCB Demo (Επίδειξη DCB)		Ενεργοποίηση ή απενεργοποίηση	Απενεργοποίηση ή ενεργοποίηση επίδειξης
	Red (Κόκκινο)		0-100	Απολαβή κόκκινου από ψηφιακό καταχωρητή.
	Green (Πράσινο)		0-100	Απολαβή πράσινου από Ψηφιακή εγγραφή.
	Blue (Μπλε)		0-100	Απολαβή μπλε από ψηφιακό καταχωρητή.

Picture Boost (Ενίσχυση εικόνας)

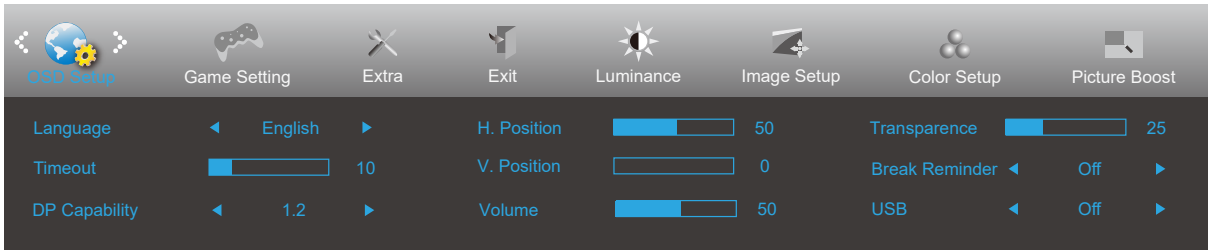



	Bright Frame (Φωτεινό πλαίσιο)	ενεργοποίηση ή απενεργοποίηση	Απενεργοποίηση ή ενεργοποίηση φωτεινού πλαισίου
	Frame Size (Μέγεθος πλαισίου)	14-100	Ρύθμιση μεγέθους πλαισίου
	Brightness (Φωτεινότητα)	0-100	Ρύθμιση φωτεινότητας πλαισίου
	Contrast (Αντίθεση)	0-100	Ρύθμιση αντίθεσης πλαισίου
	H. position (Οριζ. θέση)	0-100	Ρύθμιση οριζόντιας θέσης πλαισίου
	V. position (Κάθ. θέση)	0-100	Ρύθμιση κάθετης θέσης πλαισίου

Σημείωση:

Ρύθμιση φωτεινότητας, αντίθεσης και θέσης του Bright Frame (Φωτεινό πλαίσιο) για καλύτερη εμπειρία θέασης.

OSD Setup (Ρύθμιση OSD)



	Language (Γλώσσα)		Επιλογή της γλώσσας OSD
	Timeout (Χρονικό όριο)	5-120	Ρύθμιση χρονικού ορίου OSD
	Δυνατότητα DP	1.1/1.2	σημειώνεται ότι μόνη δυνατότητα DP1.2 υποστηρίζει τη λειτουργία δωρεάν προγράμματος συγχρονισμού
	H. Position (Οριζ. θέση)	0-100	Ρύθμιση οριζόντιας θέσης του μενού OSD
	V. Position (Κάθ. θέση)	0-100	Ρύθμιση της κάθετης θέσης του μενού OSD
	Ένταση	0-100	Ρύθμιση έντασης.
	Transparence (Διαφάνεια)	0-100	Ρύθμιση διαφάνειας OSD
	Break Reminder (Υπενθύμιση διαλείμματος)	Ενεργοποίηση/ ανενεργό	Break Reminder (Υπενθύμιση διαλείμματος) αν ο χρήστης εργάζεται συνεχώς για περισσότερο από 1 ώρα
USB	Ενεργοποίηση/ ανενεργό	For model need to turn on/off USB power during power saving	

Σημειώσεις:

Εάν το περιεχόμενο βίντεο DP υποστηρίζει DP1.2, επιλέξτε DP1.2 για δυνατότητα DP. Σε αντίθετη περίπτωση, επιλέξτε DP1.1.


Game Setting (Ρύθμιση παιχνιδιού)

Game Setting Extra Exit Luminance Image Setup Color Setup Picture Boost OSD Setup

Game Mode	◀ Off ▶	Game Color	10	Adaptive-Sync	◀ On ▶
Shadow Control	50	LowBlue Mode	◀ Off ▶	Frame Counter	◀ Off ▶
Overdrive	◀ Off ▶	MBR	0		

Game Setting Extra Exit Luminance Image Setup Color Setup Picture Boost OSD Setup

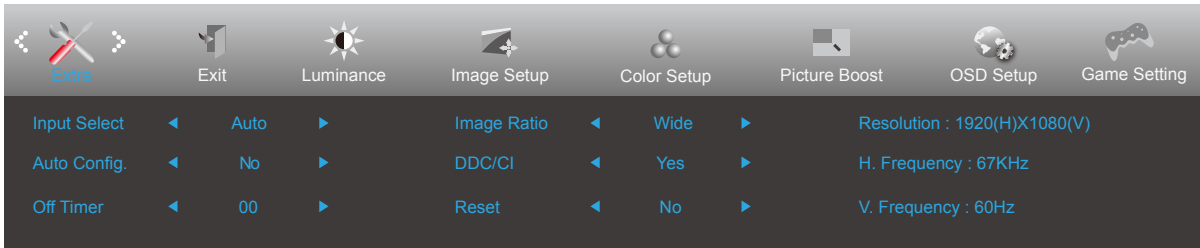
Game Mode	◀ Off ▶	Game Color	10	AMD FreeSync	◀ On ▶
Shadow Control	50	LowBlue Mode	◀ Off ▶	Frame Counter	◀ Off ▶
Overdrive	◀ Off ▶	MBR	0		


	Game Mode (Λειτουργία παιχνιδιού)	FPS	Για την αναπαραγωγή παιχνιδιών FPS (.παιχνίδι πυροβολισμών με οπτική πρώτου προσώπου) Βελτιώνει τις λεπτομέρειες των επιπέδων μαύρου χρώματος σε σκοτεινά θέματα.
		RTS	Για RTS παιχνίδια (στρατηγικής σε πραγματικό χρόνο). Βελτιώνει την ποιότητα της εικόνας.
		Racing (Αγώνας)	Για παιχνίδια αυτοκινητιστικών αγώνων. Παρέχει γρηγορότερο χρόνο απόκρισης και υψηλό κορεσμό χρώματος.
		Gamer 1 (Παίκτης 1)	Ρυθμίσεις προτίμησης χρήστη αποθηκευμένου ως Παίκτης 1.
		Gamer 2 (Παίκτης 2)	Ρυθμίσεις προτίμησης χρήστη αποθηκευμένου ως Παίκτης 2.
		Gamer 3 (Παίκτης 3)	Ρυθμίσεις προτίμησης χρήστη αποθηκευμένου ως Παίκτης 3.
		off (Ανενεργό)	Δεν πραγματοποιείται βελτιστοποίηση από τη λειτουργία παιχνιδιών Smart image
	Shadow Control (Έλεγχος σκίασης)	0-100	<p>Η προεπιλεγμένη τιμή ελέγχου σκίασης είναι 50, κατόπιν μπορεί να ρυθμιστεί από το χρήστη από 50 έως 100 ή σε 0 για να αυξηθεί η αντίθεση για καθαρή εικόνα.</p> <ol style="list-style-type: none"> Εάν η εικόνα είναι υπερβολικά σκοτεινή για να εμφανιστούν καθαρά οι λεπτομέρειες, ρυθμίστε μεταξύ των τιμών 50 έως 100 για καθαρή εικόνα. Εάν τα επίπεδα λευκού στην εικόνα είναι πολύ υψηλά για να εμφανιστούν καθαρά οι λεπτομέρειες, ρυθμίστε μεταξύ των τιμών 50 έως 0 για καθαρή εικόνα
	Game Color (Χρώμα παιχνιδιού)	0-20	Η λειτουργία χρώματος παιχνιδιού παρέχει διαβάθμιση μεταξύ 0-20 για την προσαρμογή του κορεσμού και για μεγαλύτερη λεπτομέρεια στην εικόνα.
	LowBlue Mode(Λειτουργία LowBlue)	Ανενεργή / Πολυμέσα / Internet / Γραφείο / Ανάγνωση	Μείωση κύματος μπλε φωτός ελέγχοντας τη θερμοκρασία χρώματος.
Overdrive (Υπεροδήγηση)	Weak (Ασθενής)	Προσαρμόστε το χρόνο απόκρισης.	
	Medium (Μεσαία)		
	Strong (Ισχυρή)		
	Boost		
	Off (Ανενεργό)		
MBR	0-20	Ρυθμίστε την ελαχιστοποίηση ειδώλων μέσω της λειτουργίας Motion Blur Reduction.	
Adaptive-Sync/ AMD FreeSync (Διατίθεται για επιλεγμένα μοντέλα)	ενεργοποίηση ή απενεργοποίηση	Ενεργοποίηση ή απενεργοποίηση της Adaptive-Sync/ AMD FreeSync Premium	
Υπολογισμός Πλαισίου	Ανενεργό/ Πάνω-Δεξιά/ Κάτω-Δεξιά/ Κάτω-Αριστερά / Πάνω-Αριστερά	Εμφάνιση της συχνότητας V στην επιλεγμένη γωνία	

Σημειώσεις:

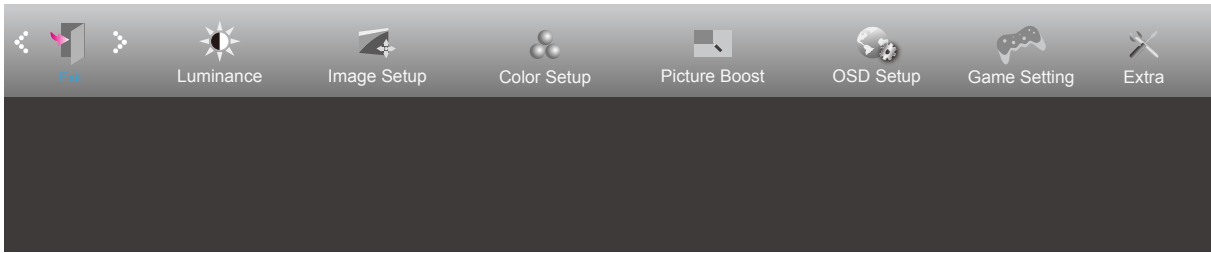
Οι λειτουργίες MBR και Overdrive Boost είναι διαθέσιμες μόνον, όταν είναι απενεργοποιημένο το Adaptive-Sync/AMD FreeSync Premium is και η κατακόρυφη συχνότητα είναι έως 75 Hz.

Extra (Πρόσθετα)



	Input Select (Επιλογή εισόδου)		Επιλέξτε Πηγή σήματος εισόδου
	Auto Config. (Αυτόματη διαμόρφωση)	ναι ή όχι	Αυτόματη ρύθμιση της εικόνας σε προεπιλεγμένη
	Off timer (Χρονόμετρο απενεργοποίησης)	0-24ώρες	Επιλέξτε το χρόνο απενεργοποίησης DC
	Image Ratio (Λόγος εικόνας)	Ευρεία	Επιλέξτε το λόγο εικόνας για την οθόνη.
		4:3	
	DDC-CI	ναι ή όχι	Ενεργοποίηση ή απενεργοποίηση της υποστήριξης DDC-CI
Reset (Επαναφορά)	Ναι ή όχι	Επαναφορά του μενού σε προεπιλογή. (Το ENERGY STAR® διατίθεται για επιλεγμένα μοντέλα.)	
	ENERGY STAR®/όχι		

Exit (Έξοδος)



	Exit (Έξοδος)		Έξοδος από το μενού OSD
---	---------------	--	-------------------------

Ενδεικτική λυχνία LED

Κατάσταση	Χρώμα LED
Κατάσταση πλήρους λειτουργίας	Λευκό
Μη ενεργή κατάσταση	Πορτοκαλί

Αντιμετώπιση προβλημάτων

Πρόβλημα & ερώτημα	Πιθανές λύσεις
Η ενδεικτική λυχνία LED λειτουργίας δεν ανάβει	Βεβαιωθείτε ότι το κουμπί λειτουργίας έχει ενεργοποιηθεί και το καλώδιο τροφοδοσίας είναι σωστά συνδεδεμένο σε γειωμένη πρίζα και στην οθόνη.
Δεν εμφανίζονται εικόνες στην οθόνη	<ul style="list-style-type: none"> • Είναι σωστά συνδεδεμένο το καλώδιο τροφοδοσίας; Ελέγξτε τη σύνδεση του καλωδίου τροφοδοσίας και την τροφοδοσία. • Είναι σωστά συνδεδεμένο το καλώδιο; (Συνδεδεμένο μέσω καλωδίου D-sub) Ελέγξτε τη σύνδεση καλωδίου DB-15. (Συνδεδεμένο μέσω καλωδίου HDMI) Ελέγξτε τη σύνδεση καλωδίου HDMI. (Συνδεδεμένο μέσω καλωδίου DP) Ελέγξτε τη σύνδεση καλωδίου DP. * Η είσοδος D-sub/HDMI/DP δεν είναι διαθέσιμη σε όλα τα μοντέλα. • Εάν είναι ενεργοποιημένο, κάντε επανεκκίνηση του υπολογιστή για να δείτε την αρχική οθόνη (οθόνη σύνδεσης), που μπορείτε να δείτε. Εάν εμφανιστεί η αρχική οθόνη (η οθόνη σύνδεσης), κάντε επανεκκίνηση του υπολογιστή στην κατάλληλη κατάσταση λειτουργίας (την κατάσταση ασφαλούς λειτουργίας για τα Windows 7/8/10) και κατόπιν αλλάξτε τη συχνότητα της κάρτας βίντεο. (Ανατρέξτε στην ενότητα Ρύθμιση βέλτιστης ανάλυσης) Εάν η αρχική οθόνη (η οθόνη σύνδεσης) δεν εμφανιστεί, επικοινωνήστε με το Κέντρο εξυπηρέτησης πελατών ή τον αντιπρόσωπό σας. • Βλέπετε το μήνυμα «Input Not Supported» (Δεν υποστηρίζεται η είσοδος) στη οθόνη; Μπορείτε να δείτε αυτό το μήνυμα όταν το σήμα από την κάρτα βίντεο υπερβαίνει τη μέγιστη ανάλυση και συχνότητα που μπορεί να διαχειριστεί σωστά η οθόνη. Ρυθμίστε τη μέγιστη ανάλυση και συχνότητα που μπορεί να διαχειριστεί σωστά η οθόνη. • Βεβαιωθείτε ότι τα προγράμματα οδήγησης οθόνης της AOC έχουν εγκατασταθεί.
Η εικόνα είναι θολή και εμφανίζει προβλήματα σκιάων	Αλλάξτε τις ρυθμίσεις αντίθεσης και φωτεινότητας. Πιέστε για αυτόματη προσαρμογή. Βεβαιωθείτε ότι δεν χρησιμοποιείτε ένα καλώδιο επέκτασης ή κουτί διακοπών. Συστήνουμε τη σύνδεση της οθόνης απευθείας στο συνδετήρα εξόδου κάρτας βίντεο στο πίσω μέρος.
Η εικόνα αναπηδά, τρεμοπαίζει ή εμφανίζονται κυματομορφές στην εικόνα	Μετακινήστε μακριά από την οθόνη ηλεκτρικές συσκευές που ενδέχεται να προκαλούν ηλεκτρικές παρεμβολές. Χρησιμοποιήστε το μέγιστο ρυθμό ανανέωσης που μπορεί να διαχειριστεί η οθόνη σας στην ανάλυση που χρησιμοποιείτε.
Η οθόνη έχει κολλήσει στην κατάσταση λειτουργίας αδράνειας	Ο διακόπτης του υπολογιστή πρέπει να βρίσκεται στη θέση ON (Ενεργοποιημένο) Η κάρτα βίντεο του υπολογιστή θα πρέπει να εφαρμόζει σφιχτά στην υποδοχή της. Βεβαιωθείτε ότι το καλώδιο βίντεο της οθόνης είναι κατάλληλα συνδεδεμένο στον υπολογιστή. Ελέγξτε το καλώδιο βίντεο της οθόνης και σιγουρευτείτε ότι καμία από τις ακίδες δεν είναι λυγισμένη. Σιγουρευτείτε ότι ο υπολογιστής είναι λειτουργικός πατώντας το πλήκτρο CAPS LOCK στο πληκτρολόγιο ενώ παρατηρείτε τη λυχνία ένδειξης CAPS LOCK. Η ενδεικτική λυχνία θα πρέπει να ΕΝΕΡΓΟΠΟΙΕΙΤΑΙ ή να ΑΠΕΝΕΡΓΟΠΟΙΕΙΤΑΙ μετά το πάτημα του πλήκτρου CAPS LOCK.
Απουσιάζει ένα από τα βασικά χρώματα (ΚΟΚΚΙΝΟ, ΠΡΑΣΙΝΟ ή ΜΠΛΕ)	Ελέγξτε το καλώδιο βίντεο της οθόνης και σιγουρευτείτε ότι καμία από τις ακίδες δεν έχει ζημιά. Βεβαιωθείτε ότι το καλώδιο βίντεο της οθόνης είναι κατάλληλα συνδεδεμένο στον υπολογιστή.
Η εικόνα στην οθόνη δεν είναι κεντραρισμένη ή δεν έχει το σωστό μέγεθος	Ρυθμίστε την Οριζ. θέση και την Κάθ. θέση ή πατήστε το πλήκτρο συντόμευσης (AUTO).
Η εικόνα έχει χρωματικά ελαττώματα (το λευκό δεν φαίνεται λευκό)	Ρυθμίστε τα χρώματα RGB ή επιλέξτε θερμοκρασία χρώματος.
Οριζόντιες ή κάθετες ανωμαλίες στην οθόνη	Χρησιμοποιήστε τη λειτουργία τερματισμού των Windows 7/8/10. Προσαρμόστε το CLOCK (ΡΟΛΟΙ) και FOCUS (ΕΣΤΙΑΣΗ). Πιέστε για αυτόματη προσαρμογή.

Κανονισμός & Σέρβις	Παρακαλούμε ανατρέξτε στις πληροφορίες Κανονισμού & Σέρβις, τις οποίες μπορείτε να βρείτε στο εγχειρίδιο σε CD ή στο www.aoc.com (για να βρείτε το μοντέλο που αγοράσατε στη χώρα σας και στις πληροφορίες Κανονισμού & Σέρβις στη σελίδα Υποστήριξης).
--------------------------------	--

Προδιαγραφές

Γενικές προδιαγραφές

Πλαίσιο	Όνομα μοντέλου	27G2SU 27G2SU/BK	
	Σύστημα οδήγησης	Έγχρωμη TFT LCD	
	Μέγεθος εικόνας θέασης	68,6 cm διαγώνια	
	Πεδίο pixel	0,3114mm (Οριζ.) X 0,3114mm (Κάθ.)	
	Χρώμα οθόνης	16,7 εκατομμύρια χρώματα	
Λοιπά	Οριζόντιο εύρος σάρωσης	30k-160kHz(D-SUB/HDMI) 30k-200kHz(DP)	
	Μέγεθος οριζόντιας σάρωσης(Μέγιστο)	597.888mm	
	Κάθετο εύρος σάρωσης	48-144Hz(D-SUB/HDMI) 48-165Hz(DP)	
	Μέγεθος κάθετης σάρωσης(Μέγιστο)	336.312mm	
	Βέλτιστη προρυθμισμένη ανάλυση	1920x1080@60Hz	
	Max resolution	1920x1080@60Hz(VGA) 1920x1080@144Hz(HDMI) 1920x1080@165Hz(DP)	
	Σύνδεση & άμεση λειτουργία	VESA DDC2B/CI	
	Πηγή τροφοδοσίας	100-240V~,50/60Hz	
	Κατανάλωση ενέργειας	Τυπικό (προεπιλεγμένη φωτεινότητα και αντίθεση)	28W
		Μέγ. (φωτεινότητα = 100, αντίθεση =100)	≤ 75W
Λειτουργία αναμονής		≤ 0.3W	
Φυσικά χαρακτηριστικά	Τύπος συνδέσμου	VGA/ HDMI/ DP/ Έξοδος ακουστικών/USB	
	Τύπος καλωδίου σήματος	Αποσπώμενο	
Περιβαλλοντικά στοιχεία	Θερμοκρασία	Λειτουργία	0°~ 40°
		Μη λειτουργία	-25°~ 55°
	Υγρασία	Λειτουργία	10% ~ 85% (χωρίς υγροποίηση)
		Μη λειτουργία	5% ~ 93% (χωρίς υγροποίηση)
	Υψόμετρο	Λειτουργία	0~ 5000 m (0~16404ft)
		Μη λειτουργία	0~ 12192m (0~ 40000ft)

27G2SU/BK



Προκαθορισμένες καταστάσεις λειτουργίας οθόνης

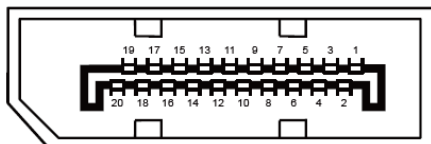
ΤΥΠΙΚΗ	ΑΝΑΛΥΣΗ	ΟΡΙΖΟΝΤΙΑ ΣΥΧΝΟΤΗΤΑ (kHz)	ΚΑΘΕΤΗ ΣΥΧΝΟΤΗΤΑ (Hz)
VGA	640x480@60Hz	31,469	59,94
VGA	640x480@67Hz	35	66,667
VGA	640x480@72Hz	37,861	72,809
VGA	640x480@75Hz	37,5	75
VGA	640x480@100Hz	51,08	99,769
VGA	640x480@120Hz	61,91	119,518
DOS MODE	720x400@70Hz	31,469	70,087
DOS MODE	720x480@60Hz	29,855	59,710
SD	720x576@50Hz	31,25	50
SVGA	800x600@56Hz	35,156	56,25
SVGA	800x600@60Hz	37,879	60,317
SVGA	800x600@72Hz	48,077	72,188
SVGA	800x600@75Hz	46,875	75
SVGA	800x600@100Hz	63,684	99,662
SVGA	800x600@120Hz	76,302	119,97
SVGA	832x624@75Hz	49,725	74,551
XGA	1024x768@60Hz	48,363	60,004
XGA	1024x768@70Hz	56,476	70,069
XGA	1024x768@75Hz	60,023	75,029
XGA	1024x768@100Hz	81,577	99,972
XGA	1024x768@120Hz	97,551	119,989
WXGA+	1440x900@60Hz	55,935	59,887
SXGA	1280x1024@60Hz	63,981	60,02
SXGA	1280x1024@75Hz	79,975	75,025
HD	1280x720@50Hz	37,071	49,827
HD	1280x720@60Hz	45	60
HD	1280x1080@60Hz	67,173	59,976
Full HD	1920x1080@60Hz	67,5	60
Full HD	1920x1080@100Hz	113,21	99,93
Full HD	1920x1080@120Hz	137,26	119,982
Full HD	1920x1080@144Hz	158,4	144
Full HD	1920x1080@165Hz	183,15	165

Αναθέσεις ακίδων



Καλώδιο σήματος έγχρωμης οθόνης 19 ακίδων

Αρ. ακίδας	Ονομασία σήματος	Αρ. ακίδας	Ονομασία σήματος	Αρ. ακίδας	Ονομασία σήματος
1.	Δεδομένα TMDS 2+	9.	Δεδομένα TMDS 0-	17.	Γείωση DDC/CEC
2.	Θωράκιση δεδομένων TMDS 2	10.	Ρολόι TMDS +	18.	Τροφοδοσία +5V
3.	Δεδομένα TMDS 2-	11.	Θωράκιση ρολογιού TMDS	19.	Ανίχνευση άμεσης σύνδεσης
4.	Δεδομένα TMDS 1+	12.	Ρολόι TMDS-		
5.	Θωράκιση δεδομένων TMDS 1	13.	CEC		
6.	Δεδομένα TMDS 1-	14.	Δεσμευμένο (N.C. στη συσκευή)		
7.	Δεδομένα TMDS 0+	15.	SCL		
8.	Θωράκιση δεδομένων TMDS 0	16.	SDA		



Καλώδιο σήματος έγχρωμης οθόνης 20 ακίδων

Αρ.ακίδας	Ονομασία σήματος	Αρ.ακίδας	Ονομασία σήματος
1	ML_Lane 3 (n)	11	ΓΕΙΩΣΗ
2	ΓΕΙΩΣΗ	12	ML_Lane 0 (p)
3	ML_Lane 3 (p)	13	CONFIG1
4	ML_Lane 2 (n)	14	CONFIG2
5	ΓΕΙΩΣΗ	15	AUX_CH(p)
6	ML_Lane 2 (p)	16	ΓΕΙΩΣΗ
7	ML_Lane 1 (n)	17	AUX_CH(n)
8	ΓΕΙΩΣΗ	18	Ανίχνευση άμεσης σύνδεσης
9	ML_Lane 1 (p)	19	Επιστροφή DP_PWR
10	ML_Lane 0 (n)	20	DP_PWR



Καλώδιο σήματος έγχρωμης οθόνης 15 ακίδων

Αριθμός ακίδων	Πλευρικό καλώδιο σήματος 15 ακίδων	Αριθμός ακίδων	Πλευρικό καλώδιο σήματος 15 ακίδων
1	Βίντεο - Κόκκινο	9	+5V
2	Βίντεο - Πράσινο	10	Γείωση
3	Βίντεο - Μπλε	11	N.C.
4	N.C.	12	DDC - Σειριακά δεδομένα
5	Ανίχνευση καλωδίου	13	H-sync (Οριζ. συγχρ.)
6	GND-R	14	V-sync (Κάθ. συγχρ.)
7	GND-G	15	DDC - Σειριακός χρονισμός
8	GND-B		

Σύνδεση & άμεση λειτουργία (Plug and Play)

Δυνατότητα «Σύνδεση & άμεση λειτουργία» DDC2B

Η οθόνη αυτή είναι εξοπλισμένη με δυνατότητες VESA DDC2B σύμφωνα με τα πρότυπα VESA DDC STANDARD. Επιτρέπει στην οθόνη να ενημερώνει το κεντρικό σύστημα για την ταυτότητά της και ανάλογα με το επίπεδο DDC που χρησιμοποιείται αποστέλλει πρόσθετες πληροφορίες για τις δυνατότητες της οθόνης.

Το DDC2B είναι ένα κανάλι δεδομένων δύο κατευθύνσεων το οποίο βασίζεται στο πρωτόκολλο I2C. Το κεντρικό σύστημα μπορεί να ζητήσει πληροφορίες EDID πάνω από το κανάλι DDC2B.