

# AOC



LCD-monitor  
használati utasítás

**C24G2AE**

[www.aoc.com](http://www.aoc.com)

©2020 AOC. All Rights Reserved

**HDMI**™  
HIGH-DEFINITION MULTIMEDIA INTERFACE

Biztonság.....	1
Elnevezési konvenciók.....	1
Tápfeszültség.....	2
Telepítés.....	3
Tisztítás.....	4
Egyéb.....	5
Beállítás.....	6
A doboz tartalma.....	6
Az állvány és a talp összeszerelése.....	7
A nézőszög beállítása.....	8
A monitor csatlakoztatása.....	9
Wall Mounting.....	10
Adaptive-Sync funkció.....	11
Beállítás.....	12
Gyorsgombok.....	12
OSD Setting (OSD beállítás).....	13
Luminance (Fényesség).....	14
Image Setup (Kép beállítása).....	15
Color Setup (Színbeállítás).....	16
Picture Boost (Képjavítás).....	17
OSD Setup (OSD beállítás).....	18
Game Setting (Játékbeállítás).....	19
Extra.....	20
Exit (Kilépés).....	21
LED jelzőfény.....	22
Hibaelhárítás.....	23
Műszaki adatok.....	24
Általános specifikáció.....	24
Alapvető Megjelenítési Üzem módok.....	25
Csatlakozó érintkező-kiosztása.....	26
Plug and Play.....	28

# Biztonság

## Elnevezési konvenciók

Az alábbi szakaszok leírják a kiadványban alkalmazott elnevezési konvenciókat.

### Veszély, figyelmeztetés és vigyázat

A használati utasításban ikon tarthat összefüggő szövegrészekhez, amelyek vastagbetűvel vagy dőltbetűvel vannak szedve. Ezek megjegyzések, illetve figyelmeztetések lehetnek, és a következőképpen használatosak:



**MEGJEGYZÉS:** A MEGJEGYZÉS fontos információkra utal, amelyek segítenek a számítógépes rendszer jobb kihasználásában.




**VIGYÁZAT:** A VIGYÁZAT jelzés a hardver meghibásodását vagy az adatvesztés lehetőségét jelzi, és tájékoztat, hogyan lehet elkerülni az ilyen jellegű problémákat.



**FIGYELEM:** A FIGYELMEZTETÉS a testi sérülés kockázatát jelzi, és arról tájékoztat, hogyan lehet elkerülni az ilyen jellegű problémákat. Bizonyos figyelmeztetések eltérő formátumban jelenhetnek meg, és előfordulhat, hogy nem tartozik hozzájuk ikon. Ilyen esetekben a figyelmeztetés pontos bemutatását a szabályozó hatóság előírja.

## Tápfeszültség

 A monitort csak a címkén feltüntetett feszültséggel szabad üzemeltetni. Ha nem biztos a rendelkezésre álló feszültséget illetően, lépjen kapcsolatba a kereskedővel vagy a helyi áramszolgáltatóval.

 A készüléket hárompólusú földelt dugóval látták el, amelynek harmadik érintkezője a földelő érintkező. Ez a csatlakozó biztonsági okból csak megfelelően földelt konnektorba illik. Amennyiben az Ön konnektora nem fogadja a háromvezetékes dugót, villanszerelővel cseréltesse ki a megfelelőre, illetve használjon átalakítót a készülék biztonságos földelése érdekében. Ne hatástalanítsa a földelt csatlakozó földelését.

 Villámlás esetén, illetve ha a készüléket hosszabb ideig nem használják, húzza ki a készülék elektromos kábelét. Ezzel megvédi a monitort az áramingadozásoktól.

 Ne terhelje túl az elosztókat vagy hosszabbítókat. A túlterhelés tüzet vagy áramütést okozhat.

 A megfelelő működés érdekében a monitort kizárólag UL minősítéssel rendelkező számítógéppel használja, amely megfelelően konfigurált aljzatokkal rendelkezik és 100 - 240 V~, Min. 5A jelzéssel van ellátva.

 A fali konnektor a berendezés közelében legyen és könnyen elérhető legyen.

# Telepítés

**!** Ne helyezze a monitort labilis kocsira, állványra, konzolra vagy asztalra. Ha a monitor leesik, személyi sérülést okozhat és a termék súlyosan megrongálódhat. Kizárólag a gyártó által ajánlott vagy a termékkel együtt vásárolt kocsit, állványt, háromlábú állványt vagy asztalt használjon. A termék falra szerelésének a gyártó előírásait kell követnie, és a gyártó által ajánlott szerelési kellékeket kell használni. Ha a terméket kocsis segítségével szeretné új helyre vinni, a kocsis mozgatásakor mindig legyen körültekintő.

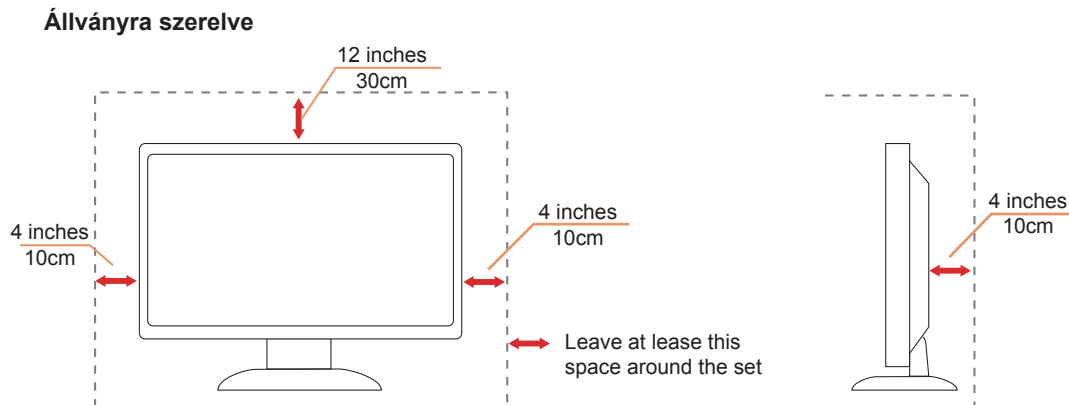
**!** Semmilyen idegen tárgyat ne dugjon a monitor burkolatán lévő résekbe! Ezzel megrongálhat egyes alkatrészeket, tüzet vagy áramütést okozva. Ne öntsön folyadékot a monitorra.

**!** Ne fektesse a terméket kijelzővel lefelé a padlóra.

**!** Ha a monitort falra vagy polcra szereli, használjon a gyártó által jóváhagyott szerelőkészletet és kövesse a készlet utasításait.

**!** Az alábbi ábrán látható módon hagyjon szabad helyet a monitor körül. Ellenkező esetben az elégtelen légáramlás miatt a monitor túlhevülhet és tüzet vagy sérülést okozhat.

Lásd az alábbi ábrát a monitor körül ajánlott szellőzési területet illetően, amennyiben a monitort falra vagy állványra szerelik:



## Tisztítás

**!** A burkolatot rendszeresen törölje le egy kendővel. Enyhe tisztítószerrel távolítsa el a makacs szennyeződések tömény tisztítószer helyett, ami károsítaná a burkolatot.

**!** Tisztítás közben győződjön meg arról, hogy nem jut tisztítószer a termék belsejébe. A törőkendő puha legyen, mer ellenkező esetben megkarcolná a képernyő felületét.

**!** A termék tisztítása előtt húzza ki a tápkábelt.



## Egyéb

 Ha furcsa hangokat hall a készülék belsejéből, illetve füstöt vagy egyéb szagot érez, AZONNAL húzza ki a tápkábelt és vegye fel a kapcsolatot a szervizközponttal.

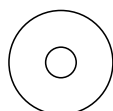
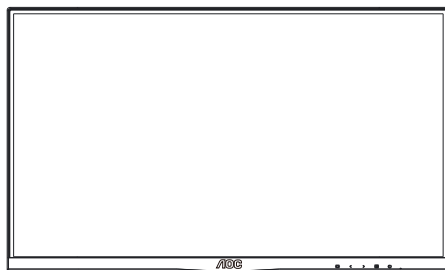
 Győződjön meg arról, hogy a szellőzőnyílásokat nem takarja el terítő vagy függöny.

 Ne tegye ki az LCD-monitort erős rezgésnek vagy ütődésnek működés közben.

 A monitort ne üsse meg vagy ejtse le működés, illetve szállítás közben.

# Beállítás

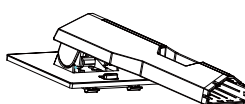
## A doboz tartalma



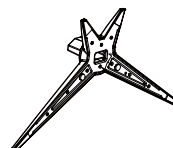
CD Manual



Warranty Card



Stand



Base



Power Cable



DP Cable



HDMI Cable



VGA Cable

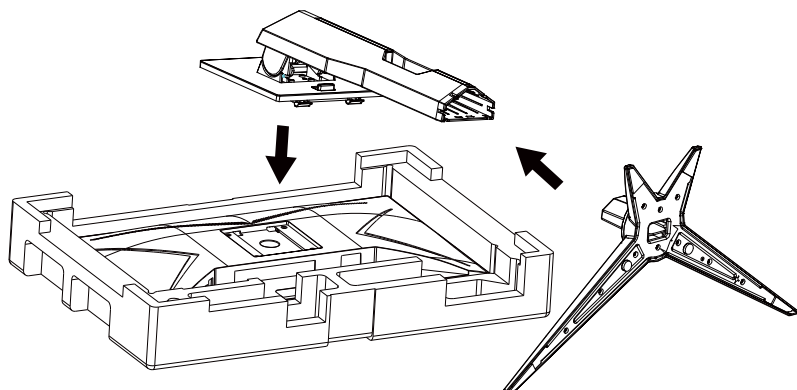
✳️ Nincs mellékelve valamennyi jelkábel (Analóg, DP, HDMI) minden ország és térség esetében. Megerősítésképpen vegye fel a kapcsolatot a helyi kereskedővel vagy az AOC képviselőjével.



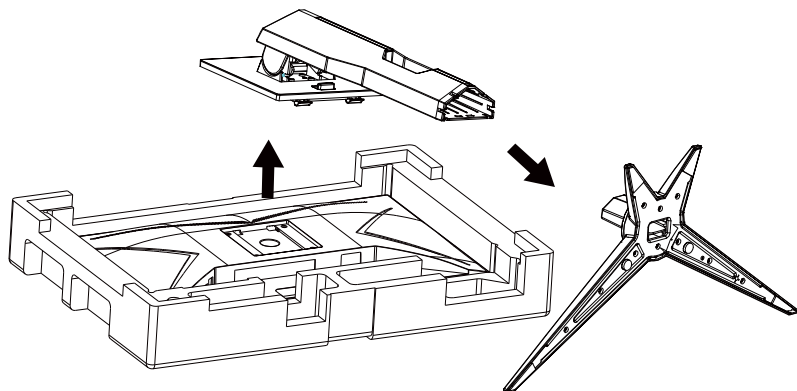
## Az állvány és a talp összeszerelése

Az alábbi lépések szerint szerelje fel vagy távolítsa el a talpat.

Beállítás:



Eltávolítás:

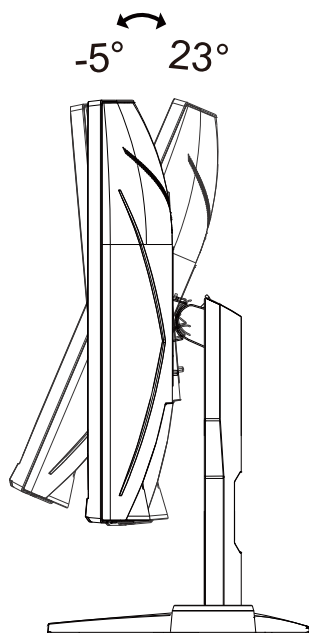


## A nézőszög beállítása

Az optimális nézőszög beállításához tanácsos szemből néznie a monitort, majd saját igénye szerint beállítani a monitor szögét.

Tartsa a monitor talpát, miközben módosítja a nézőszöget, nehogy felborítsa a monitort.

Az alábbiak szerint állíthatja be a monitort:

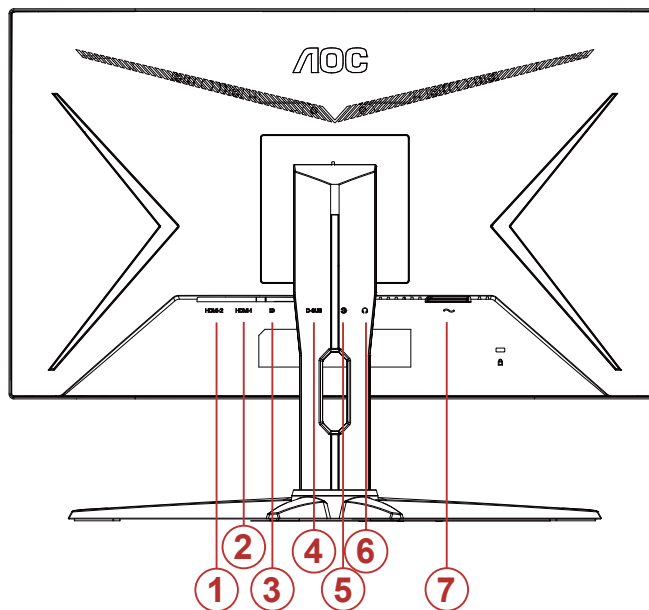


### MEGJEGYZÉS:

A monitor nézőszögének állítása közben ne érintse az LCD-panel felületét. Ettől megsérülhet vagy eltörhet az LCD-panel.

# A monitor csatlakoztatása

Kábelcsatlakozók a monitor és a számítógép hátulján



1. HDMI-2
2. HDMI-1
3. DP
4. D-SUB
5. Line in
6. Fülhallgató
7. Bemenet

## Csatlakoztatás a számítógéphez

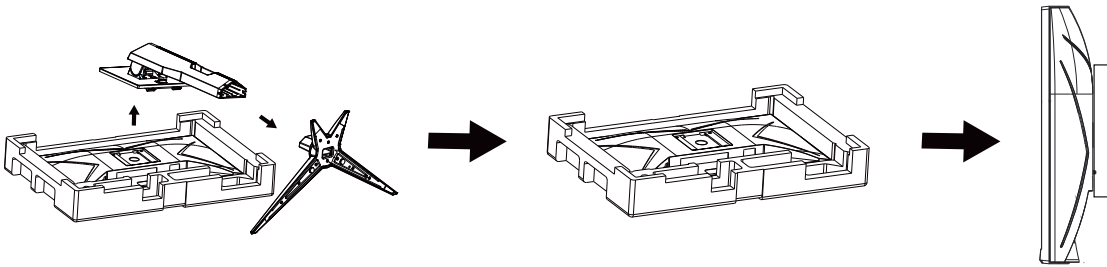
1. Csatlakoztassa szorosan a tápkábelt a kijelző hátuljára.
2. Kapcsolják ki a számítógépet, és húzzák ki csatlakozóját az áramforrásból.
3. Csatlakoztassa a kijelző jelkábelét a számítógép hátulján található videocsatlakozóhoz.
4. Csatlakoztassa a számítógép és a kijelző hálózati kábelének dugóját egy könnyen elérhető konnektorba.
5. Kapcsolja be a számítógépet és a kijelzőt.

Ha a monitor képet jelenít meg, a telepítés kész. Amennyiben nem, olvassa el a Hibaelhárítás című részt.

A készülékek védelme érdekében, csatlakoztatás előtt mindig kapcsolja ki a PC-t és LCD-monitorot.

# Wall Mounting

Preparing to Install An Optional Wall Mounting Arm.



A monitort külön megvásárolható fali konzolra lehet szerelni. Az eljárás megkezdése előtt húzza ki a tápkábelt. Kövesse ezeket a lépéseket:

1. Távolítsa el a talpat.
2. Tartsa be a gyártó utasításait a fali konzol összeszerelésékor.
3. Illessze a fali konzolt a monitor hátuljára. Hozza egy vonalba a konzolon és a monitor hátulján lévő lyukakat.
4. Csatlakoztassa újra a kábeleket. Olvassa el a külön rendelhető fali konzol használati utasítását a falra szerelést illetően.

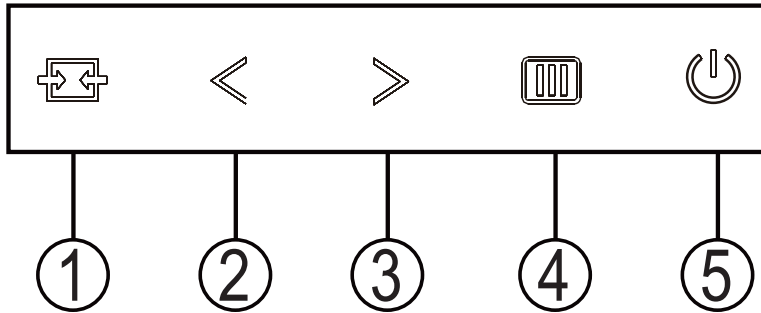
Megjegyzés : A VESA szerelő csavarlyukak nem elérhetők minden típus esetében. Kérjük érdeklődjön a forgalmazónál vagy az AOC hivatalos osztályán.

## Adaptive-Sync funkció

1. Adaptive-Sync funkció DP/HDMI-vel működik
2. Kompatibilis grafikus kártya: az alábbiakban megtekintheti az ajánlottak listáját, vagy látogasson el a következő webhelyre: [www.AMD.com](http://www.AMD.com)
  - Radeon™ RX Vega sorozat
  - Radeon™ RX 500 sorozat
  - Radeon™ RX 400 sorozat
  - Radeon™ R9/R7 300 sorozat (kivéve R9 370/X, R7 370/X, R7 265 sorozat)
  - Radeon™ Pro Duo (2016)
  - Radeon™ R9 Nano sorozat
  - Radeon™ R9 Fury sorozat
  - Radeon™ R9/R7 200 sorozat (kivéve R9 270/X, R9 280/X sorozat)

# Beállítás

## Gyorsgombok



1	Forrás/Automata/Kilépés
2	Játékmód/<
3	Tárcsázási pont/>
4	Menü/Enter
5	Főkapcsoló

### Főkapcsoló

Nyomja meg a Főkapcsoló gombot a monitor bekapcsolásához.

### Menü/Enter

Ha nem látható az OSD, nyomja meg az OSD megjelenítéséhez vagy a kiválasztott elem megerősítéséhez. Nyomja meg körülbelül 2 másodpercig a monitor kikapcsolásához.

### Tárcsázási pont/>

Ha nem áll rendelkezésre képernyőn megjelenő (OSD) menü, nyomja meg a Dial Point (Tárcsázási pont) gombot a tárcsázási pont megjelenítéséhez vagy elrejtéséhez.

### Játékmód/<

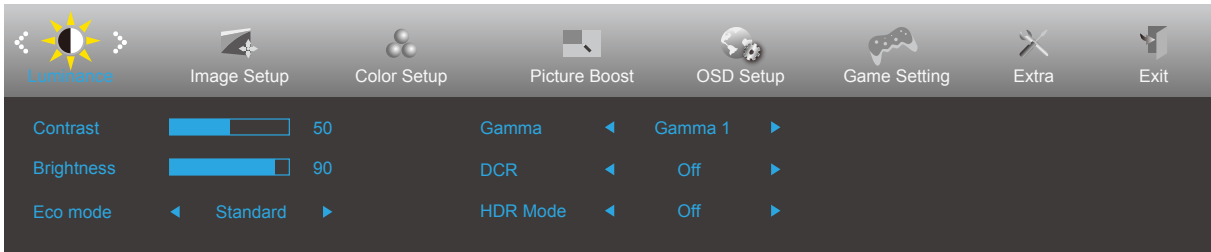
Ha nem áll rendelkezésre OSD-menü, nyomja meg a „<” gombot a játékmód funkció megnyitásához, majd a „<” vagy „>” gomb megnyomásával kiválaszthatja a kívánt játékmódot (FPS, RTS, Autóverseny, 1. játékos, 2. játékos vagy 3. játékos) a különböző játéktípusok alapján.

### Forrás/Auto/Kilépés

Amikor az OSD-menü be van zárva, nyomja meg a Source/Auto/Exit (Forrás/Automatikus/Kilépés) gombot, ami Forrásválasztó gyorsgombként fog működni. Amikor az OSD-menü be van zárva, tartsa lenyomva a Source/Auto/Exit (Forrás/Automatikus/Kilépés) gombot 2 másodpercig az automatikus konfiguráláshoz (ez a funkció kizárólag a D-Sub bemenettel rendelkező típusokon áll rendelkezésre).

# OSD Setting (OSD beállítás)

Alapvető és egyszerű utasítások a vezérlőgombokon.

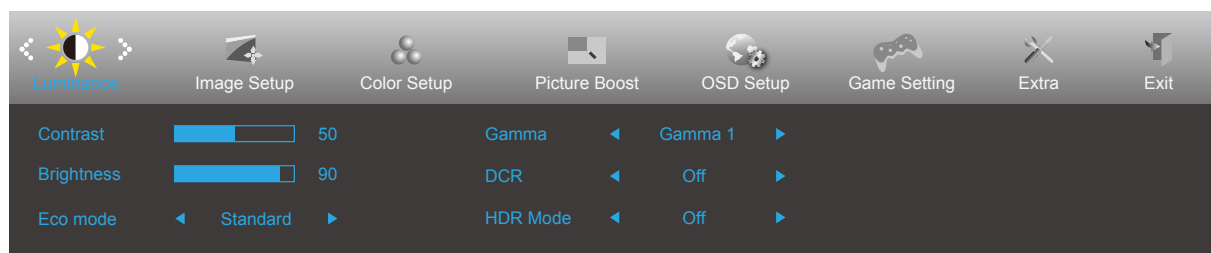



- 1). Nyomja meg a **MENÜ gombot** az OSD ablak aktiválásához.
- 2). Nyomja meg a < vagy > gombot a kívánt funkció kiválasztásához. Amint kiemelte a kívánt funkciót, nyomja meg a **MENÜ gombot** az aktiválásához. Nyomja meg a < vagy > gombot, hogy az almenü funkciók között navigálhasson. Amint kiemelte a kívánt funkciót, nyomja meg a **MENÜ gombot** az aktiválásához.
- 3). Nyomja meg a < vagy > gombot a kiválasztott funkció beállításának módosításához. Nyomja meg az **AUTO gombot** a kilépéshez. Ha további funkciókat kíván módosítani, ismételje meg a 2–3. lépést.
- 4). OSD lezárás funkció: Az OSD lezárásához nyomja meg és tartsa lenyomva a MENU-button (MENÜ gombot), a monitor kikapcsolt állapotában, majd nyomja meg a főkapcsoló gombot a monitor bekapcsolásához. Az OSD kioldásához nyomja meg és tartsa lenyomva a MENU-button (MENÜ gombot), a monitor kikapcsolt állapotában, majd nyomja meg a főkapcsoló gombot a monitor bekapcsolásához.

## Megjegyzés:

- 1). Ha a termék csak egy jelbemenettel rendelkezik, a „Bemenetválasztás” elem le van tiltva.
- 2). DCR, Color Boost vagy Picture Boost funkciók közül aktiválva van, míg a többi három kikapcsolásra kerül.

## Luminance (Fényesség)



	Contrast (Kontraszt)	0-100		Kontraszt digitális regiszterből.
	Brightness (Fényerő)	0-100		Háttérvilágítás beállítása
	Eco mode (Eco mód)	Standard (Normál)	<input checked="" type="checkbox"/>	Normál mód
		Text (Szöveg)	<input type="checkbox"/>	Szöveges mód
		Internet	<input type="checkbox"/>	Internet mód
		Game (Játék)	<input type="checkbox"/>	Játék mód
		Movie (Film)	<input type="checkbox"/>	Film mód
		Sports (Sport)	<input type="checkbox"/>	Sport mód
		Reading (Olvasás)	<input type="checkbox"/>	Olvasás mód
	Gamma	Gamma1	Gamma 1 beállítása	
		Gamma2	Gamma 2 beállítása	
		Gamma3	Gamma 3 beállítása	
	DCR	Off (Ki)	<input type="checkbox"/>	A dinamikus kontrasztarány funkció letiltása.
		On (Be)	<input checked="" type="checkbox"/>	A dinamikus kontrasztarány funkció engedélyezése.
	HDR Mode	OFF	<input type="checkbox"/>	Adjust HDR Mode.
HDR Picture		<input type="checkbox"/>		
HDR Movie		<input type="checkbox"/>		
HDR Game		<input type="checkbox"/>		


### Megjegyzés:

Ha a "HDR mód" beállítása "nem kikapcsolva", a "Kontraszt", "Fényerő" és "Gamma" elemek beállítása nem lehetséges.

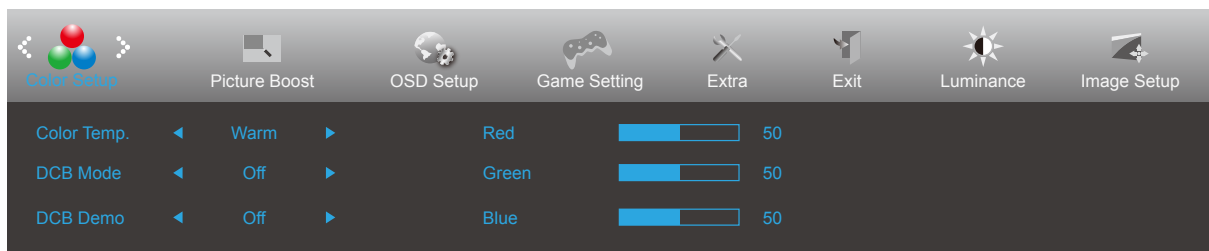


## Image Setup (Kép beállítása)



	Clock (Órajel)	0-100	Képidőzítés beállítása a függőleges zajcsíkok mérséklése érdekében.
	Phase (Fázis)	0-100	Képfázis beállítása a vízszintes zajcsíkok mérséklése érdekében
	Sharpness (Élesség)	0-100	A képélesség beállításához való
	H. Position (V. helyzet)	0-100	A kép vízszintes helyzetének beállítására szolgál.
	V. Position (F. Helyzet)	0-100	A kép függőleges helyzetének beállítására szolgál.

## Color Setup (Színbeállítás)

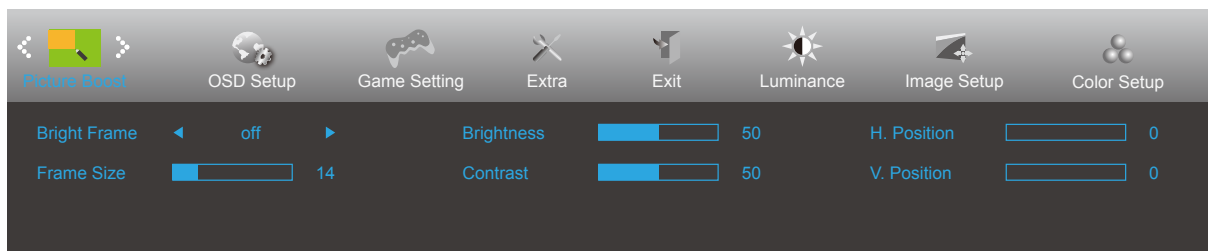



	Color Temp. (Színhőmérs.)	Warm (Meleg)		A meleg színhőmérséklet adatainak előhívása az EEPROM memóriából.
		Normal (Normál)		A normál színhőmérséklet adatainak előhívása az EEPROM memóriából.
		Cool (Hideg)		A hideg színhőmérséklet adatainak előhívása az EEPROM memóriából.
		sRGB		Az sRGB színhőmérséklet adatainak előhívása az EEPROM memóriából.
		User (Felhasználó)		A felhasználói színhőmérséklet adatainak előhívása az EEPROM memóriából.
	DCB Mode (DCB mód)	Full Enhance (Teljes javítás)	BE vagy KI.	A Teljes javítás mód engedélyezése vagy letiltása
		Nature Skin (Természetes bőrtónus)	BE vagy KI.	A Természetes bőrtónus mód engedélyezése vagy letiltása
		Green Field (Zöld mező)	BE vagy KI.	A Zöld mező mód engedélyezése vagy letiltása
		Sky-blue (Kék ég)	BE vagy KI.	Az Kék ég mód engedélyezése vagy letiltása
		AutoDetect (Automata észlelés)	BE vagy KI.	Az Automata érzékelés mód engedélyezése vagy letiltása
		Off	BE vagy KI.	Az Off mód engedélyezése vagy letiltása
	DCB Demo (DCB demó)		BE vagy KI.	A demó letiltása vagy engedélyezése
	Red (Vörös)		0-100	Vörös erősítés a digitális regiszterből.
	Green (Zöld)		0-100	Zöld erősítés a digitális regiszterből.
Blue (Kék)		0-100	Kék erősítés a digitális regiszterből.	

### Megjegyzés:

Ha a "Fényesség" alatti "HDR mód" beállítása "nem kikapcsolva", a "Színbeállítás" alatt egyik elem sem állítható be.

## Picture Boost (Képjavítás)



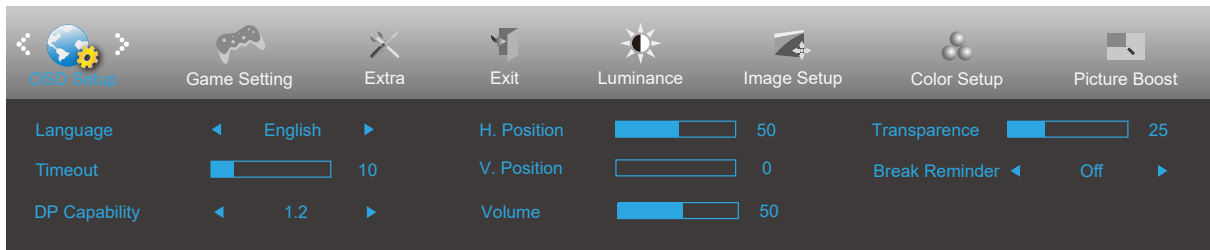
	Bright Frame (Fényes keret)	BE vagy KI.	A fényes keret letiltására vagy engedélyezésére való
	Frame Size (Képkocka mérete)	14-100	A keret méretének beállítására való
	Brightness (Fényerő)	0-100	A keret fényerejének beállítására való
	Contrast (Kontraszt)	0-100	A keret kontrasztjának beállítására való
	H. position (V. helyzet)	0-100	A keret vízszintes helyzetének beállítására való
	V. position (F. helyzet)	0-100	A keret függőleges helyzetének beállítására való


### Megjegyzés:

Állítsa a Fényes keret fényerejét, kontrasztját és helyzetét a megtekintési élmény javításához.

Ha a "Fényesség" alatti "HDR mód" beállítása "nem kikapcsolva", a "Színbeállítás" alatt egyik elem sem állítható be.

## OSD Setup (OSD beállítása)

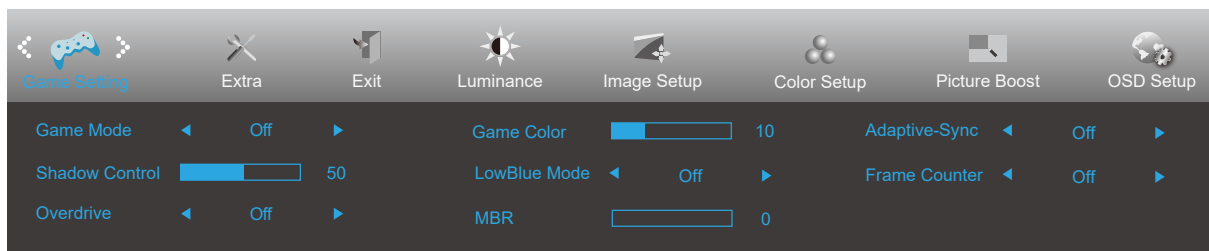



	Language (Nyelv)		Az OSD nyelv kiválasztásához.
	Timeout (Időtűllépés)	5-120	Az OSD időtűllépésének idejét állítja be.
	DP Capability (DP képesség)	1.1/1.2	Ne feledje, hogy kizárólag a DP1.2 támogatja a szabad szinkronizálást.
	H. Position (V. helyzet)	0-100	Az OSD vízszintes helyzetének beállítására szolgál
	V. Position (F. Helyzet)	0-100	Az OSD függőleges helyzetének beállítására szolgál
	Volume (Hangerő)	0-100	A hangerő szabályozása
	Transparence (Átlátszóság)	0-100	Az OSD átlátszóságának beállítására szolgál.
	Break Reminder (Szünet emlékeztető)	BE vagy KI.	Szünetre emlékeztet, ha a felhasználó több mint 1 órán keresztül folyamatosan dolgozik.

### Megjegyzés:

Ha a DP videó tartalom támogatja a DP1.2 szabványt, válassza a DP1.2 elemet a DP kompatibilitás érdekében. Ellenkező esetben válassza a DP1.1 lehetőséget.

## Game Setting (Játékbeállítás)

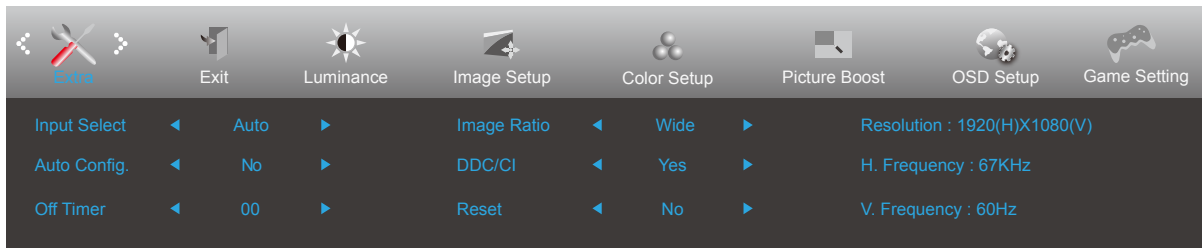



	Game Mode (Játék mód)	FPS	FPS (lövöldözős) játékhöz. Javítja a sötét jelenetek részletességét.
		RTS	RTS (valós idejű stratégiai) játékokhoz használható. Javítja a képminőséget.
		Racing (Autóverseny)	Versenyzős játékhöz megfelelő üzemmód. A lehető leggyorsabb válaszidőt és magas színtelítettséget biztosít.
		Gamer 1 (1. játékos)	A felhasználó egyéni beállításai 1. játékosként vannak elmentve.
		Gamer 2 (2. játékos)	A felhasználó egyéni beállításai 2. játékosként vannak elmentve.
		Gamer 3 (3. játékos)	A felhasználó egyéni beállításai 3. játékosként vannak elmentve.
		Off (Ki)	Nincs optimalizálás a Smart image game által
	Shadow Control (Árnyék szabályozása)	0-100	Az árnyék szabályozásának alapértelmezett beállítása 50, amelyet a felhasználó 50-100 értékre vagy nullára állíthat, hogy növelje a kontrasztot, és tiszta legyen a kép. 1. Ha a kép túl sötét, és emiatt nem lehet tisztán látni a részleteket, állítsa a beállítást 50-ről 100-ra, hogy a kép tiszta legyen. 2. Ha a kép túl fehér, és emiatt nem lehet tisztán látni a részleteket, állítsa a beállítást 50-ről 0-ra, hogy a kép tiszta legyen.
	OverDrive	Weak (Gyenge)	A válaszidő beállítása.
		Medium (Közepes)	
		Strong (Erős)	
		Boost	
		Off (Ki)	
Game Color (Játékszín)	0-20	A Játékszín funkcionál 0-20 szint áll rendelkezésre, amelyek segítségével úgy állíthatja be a telítettséget, hogy a kép részletettségéje jobb legyen.	
LowBlue Mode (Alacsony kék fény mód)	Ki / Multimédia / Internet / Iroda / Olvasás	A színhőmérséklet szabályozásával csökkentheti a kék fény hullámait.	
MBR	0-20	A képmosódás-csökkentés szintjét állítja be.	
Adaptive-Sync	On/Off (Be/Ki)	A Adaptive-Sync letiltása vagy engedélyezése.	
Keretszámláló	Ki / Jobbra fel / Jobbra le / Balra le / Balra fel	F frekvencia megjelenítése a kijelölt sarokban	

### Megjegyzés:

Az MBR és Overdrive Boost funkciók csak kikapcsolt Adaptive-Sync és legfeljebb 75 Hz képfreccsítés mellett érhetők el. When "HDR Mode" under "Luminance" is set to "non-off", the items "Game Mode", "Shadow Control", "Game Color", "Low Blue Mode" cannot be adjusted.

## Extra



	Input Select (Bemenetválasztás)		Bemeneti jelforrás választása
	Auto Config. (Auto. konfigur.)	igen vagy nem	A kép alaphelyzetbe állítása
	Off timer (Kikapcsolási időzítő)	0-24 óra	A tápfeszültség kikapcsolási idejének kiválasztásához való
	Image Ratio (Képarány)	Széles	A megjelenítési képarány kiválasztására való.
		4:3	
	DDC/CI	igen vagy nem	A DDC/CI támogatás BE-/KIKAPCSOLÁSA
Reset (Alaphelyzet)	igen vagy nem	A menü visszaállítása alapértékekre (Az ENERGY STAR® csak bizonyos típusokon elérhető.)	
	ENERGY STAR®/ nem		

## Exit (Kilépés)



	Exit (Kilépés)		Kilép az OSD menüből
---	----------------	--	----------------------

## LED jelzőfény

Állapot	LED színe
Teljes bekapcsolás üzemmód	Fehér
Aktív kikapcsolás üzemmód	Narancs



# Hibaelhárítás

Probléma és kérdés	Lehetséges megoldások
<b>A bekapcsolt állapotot jelző LED NEM világít</b>	Győződjön meg arról, hogy az üzemkapcsoló be van kapcsolva, és hogy megfelelően csatlakozik a hálózati tápkábel egy földelt konnektorhoz, illetve a monitorhoz.
<b>Nincs kép a képernyőn</b>	<ul style="list-style-type: none"> <li>• Megfelelően csatlakozik a hálózati tápkábel? Ellenőrizze a tápkábel csatlakozását és az áramforrást.</li> <li>• Helyesen csatlakozik a kábel? (a D-sub kábel segítségével csatlakoztatva) Ellenőrizze a DB-15 kábel csatlakozását. (a HDMI kábel segítségével csatlakoztatva) Ellenőrizze a HDMI kábel csatlakozását. (a DP-kábel segítségével csatlakoztatva) Ellenőrizze a DP-kábel csatlakozását. * D-Sub/HDMI/DP-bemenet nem minden készüléktípuson áll rendelkezésre.</li> <li>• Ha a tápfeszültség be van kapcsolva, indítsa újra a számítógépet a kezdeti képernyő (a bejelentkező képernyő) megjelenítéséhez. Ha megjelenik a kezdeti képernyő (bejelentkezési képernyő), indítsa el a számítógépet a megfelelő módban (Windows 7/8/10 használata esetén biztonságos módban), majd módosítsa a videokártya frekvenciáját. (Lásd az Optimális felbontás beállítása című részt) Ha a kezdeti képernyő (bejelentkezési képernyő) nem jelenik meg, vegye fel a kapcsolatot az ügyfélszolgálattal vagy a viszonteladóval.</li> <li>• A következő üzenet jelenik meg a képen: „Nem támogatott bemenet”? Ezt az üzenetet akkor láthatja, ha a videokártya frekvenciája/felbontása túllépi a monitor működési tartományát. Állítsa át a felbontást és a frekvenciát olyan értékre, amelyet a monitor megfelelően képes kezelni.</li> <li>• Győződjön meg arról, hogy telepítették az AOC monitor illesztőprogramokat.</li> </ul>
<b>A kép életlen és szellemképes</b>	Állítsa be a kontraszt és fényerő értékeit. Nyomja meg az auto. beállításhoz. Ne használjon hosszabbító kábelt vagy kapcsolódobozt. Csatlakoztassa a monitor jelkábelének csatlakozóját közvetlenül a számítógép hátulján lévő kék színű csatlakozóhoz.
<b>A kép ugrik, vibrál vagy hullámos minta van jelen</b>	Helyezze el az elektromos zavart okozó elektromos berendezéseket a lehető legtávolabbra a monitortól. A monitor által támogatott maximális képfriessítési frekvenciát használja, amely a Ön által használt felbontás mellett lehetséges.
<b>A monitor Aktív kikapcsolás üzemmódban ragadt.</b>	Ellenőrizze, hogy a számítógép üzemkapcsolója bekapcsolt (ON) állásban van. Ellenőrizze, hogy a grafikus kártya megfelelően illeszkedik a foglalatába az alaplapon. Győződjön meg arról, hogy a monitor videokábele megfelelően csatlakozik a számítógéphez. Ellenőrizze a monitor videokábelét, és győződjön meg arról, hogy nem görbült el egy érintkező sem. Ellenőrizze, hogy a számítógép működőképes a CAPS LOCK billentyű megnyomásával a billentyűzeten, és figyelje meg, hogy kigyullad-e a CAPS LOCK LED. A LED-nek BE, illetve KI kell kapcsolódnia, amikor megnyomják a CAPS LOCK billentyűt.
<b>Valamelyik alapszín hiányzik (VÖRÖS, ZÖLD vagy KÉK)</b>	Ellenőrizze a monitor videokábelét, és győződjön meg arról, hogy nem görbült el egy érintkező sem. Győződjön meg arról, hogy a monitor videokábele megfelelően csatlakozik a számítógéphez.
<b>A kép nincs középen, illetve megfelelő méretre állítva</b>	Állítsa be a kép vízszintes és függőleges helyzetét, vagy nyomja meg a gyorsgombot (AUTO).
<b>A kép színe hibás (a fehér nem tűnik fehérnek)</b>	Állítsa be az RGB színegyensúlyt vagy válassza kívánt színhőmérsékletet.
<b>Vízszintes vagy függőleges zavarok a képernyőn</b>	Használja a Windows 7/8/10 leállítás módját a ÓRAJEL és FÓKUSZ elemek beállításához. Nyomja meg az auto. beállításhoz.

<b>Szabályozás és szerviz</b>	Lásd a Szabályozás és szerviz információt, amely a CD-n lévő kézikönyv része, illetve a <a href="http://www.aoc.com">www.aoc.com</a> oldalt (keresse meg az országában megvásárolt típust és olvassa el a Szabályozás és szerviz információt a Támogatás oldalon. )
-------------------------------	---

# Műszaki adatok

## Általános specifikáció

Panel	Típus neve	C24G2AE	
	Megjelenítő-rendszer	Színes TFT LCD	
	Hasznos képméret	59,8 cm átlósan	
	Képpont-méret	0,27156mm (V) × 0,27156mm (F)	
	Videó	R, G, B analóg csatoló, HDMI-csatoló és DP-csatoló	
	Külön szink.	V/F TTL	
	Megjelenítés színe	16,7 M szín	
Egyebek	Vízszintes pásztázási tartomány	30k-160kHz(D-SUB/HDMI) 30k-200kHz(DP)	
	Vízszintes pásztázási méret (maximum)	521,395mm	
	Függőleges pásztázási tartomány	48-144Hz(D-SUB/HDMI) 48-165Hz(DP)	
	Függőleges pásztázási méret (maximum)	293,285mm	
	Optimális alapfelbontás	1920x1080@60Hz	
	Max resolution	1920x1080@60Hz(D-SUB) 1920x1080@144Hz(HDMI) 1920x1080@165Hz(DP)	
	Plug & Play	VESA DDC2B/CI	
	Bemeneti csatlakozó	VGA/ HDMIx2/DP	
	Bemeneti videojel	Analóg: 0,7 V p-p (szabványos), 75 OHM, TMDS	
	Kimeneti csatlakozó	Fülhallgató kimenet	
	Áramforrás	100-240V~, 50/60Hz, 1.5A	
	Energiafogyasztás	Jellemző (alapértelmezett fényerő és kontraszt)	27W
		Max. (fényerő = 100, kontraszt =100)	≤ 36W
		Energiatakarékosság	≤ 0,3W
Fizikai jellemzők	Csatlakozó típusa	VGA/ HDMI/ DP/ Fülhallgató kimenet	
	Jelkábel típusa	Leválasztható	
Környezeti adatok	Hőmérséklet	Működés	0°~ 40°
		Üzemen kívül	-25°~ 55°
	Relatív páratartalom	Működés	10% – 85% (nem lecsapódó)
		Üzemen kívül	5% – 93% (nem lecsapódó)
	Tengerszint feletti magasság	Működés	0-5000 m (0~16 404 láb)
		Üzemen kívül	0~ 12 192 m (0~40 000 láb)

## Alapvető Megjelenítési Üzem módok

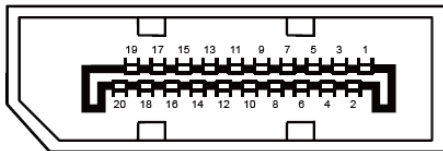
NORMÁL	FELBONTÁS	VÍZSZINTES FREKVENCIA (kHz)	FÜGGŐLEGES FREKVENCIA (Hz)
VGA	640x480@60Hz	31.469	59.94
VGA	640x480@72Hz	37.861	72.809
VGA	640x480@75Hz	37.5	75
VGA	640x480@100Hz	50.313	99.826
VGA	640x480@120Hz	60.938	119.72
SVGA	800x600@56Hz	35.156	56.25
SVGA	800x600@60Hz	37.879	60.317
SVGA	800x600@72Hz	48.077	72.188
SVGA	800x600@75Hz	46.875	75
SVGA	800x600@100Hz	62.76	99.778
SVGA	800x600@120Hz	76.302	119.972
XGA	1024x768@60Hz	48.363	60.004
XGA	1024x768@70Hz	56.476	70.069
XGA	1024x768@75Hz	60.023	75.029
XGA	1024x768@100Hz	80.448	99.811
XGA	1024x768@120Hz	97.551	119.989
SXGA	1280x1024@60Hz	63.981	60.02
SXGA	1280x1024@75Hz	79.976	75.025
WXGA+	1440x900@60Hz	55.935	59.887
WXGA+	1440x900@60Hz	55.469	59.901
WSXGA	1680x1050@60Hz	65.29	59.954
WSXGA	1680x1050@60Hz	64.674	59.883
FHD	1920x1080@60Hz	67.5	60
FHD(HDMI)	1920x1080@100Hz	113.221	99.93
FHD(HDMI/DP)	1920x1080@120Hz	137.26	119.982
FHD(HDMI/DP)	1920x1080@144Hz	158.113	144.001
FHD(DP)	1920x1080@165Hz	183.154	165.003
IBM MODES			
DOS	640x350@70Hz	31.469	70.087
DOS	720x400@70Hz	31.469	70.087
MAC MODES			
VGA	640x480@67Hz	35	66.667
SVGA	832x624@75Hz	49.725	74.551
XGA	1024x768@75Hz	60.241	74.927

## Csatlakozó érintkező-kiosztása



19 érintkezős jelkábel színes megjelenítőhöz

Érintkező száma	Jel elnevezése	Érintkező száma	Jel elnevezése	Érintkező száma	Jel elnevezése
1.	TMDS adatok 2+	9.	TMDS adatok 0-	17.	DDC/CEC földelés
2.	TMDS adatok 2 árnyékolás	10.	TMDS Időzítés +	18.	+5V táp
3.	TMDS adatok 2-	11.	TMDS Időzítés árnyékolás	19.	Hot Plug érzékelés
4.	TMDS adatok 1+	12.	TMDS időzítés		
5.	TMDS adatok 1 Árnyékolás	13.	CEC		
6.	TMDS adatok 1-	14.	Fenntartva (Nincs összeköttetés az eszközön)		
7.	TMDS adatok 0+	15.	SCL		
8.	TMDS adatok 0 árnyékolás	16.	SDA		



20 érintkezős jelkábel színes megjelenítőhöz

Érintkező száma	Jel elnevezése	Érintkező száma	Jel elnevezése
1	ML_Lane 3 (n)	11	GND
2	GND	12	ML_Lane 0 (p)
3	ML_Lane 3 (p)	13	CONFIG1
4	ML_Lane 2 (n)	14	CONFIG2
5	GND	15	AUX_CH(p)
6	ML_Lane 2 (p)	16	GND
7	ML_Lane 1 (n)	17	AUX_CH(n)
8	GND	18	Hot Plug érzékelés
9	ML_Lane 1 (p)	19	Return DP_PWR
10	ML_Lane 0 (n)	20	DP_PWR



15 érintkezős jelkábel színes megjelenítőhöz

Érintkező száma	A jelkábel 15 érintkezős vége	Érintkező száma	A jelkábel 15 érintkezős vége
1	Video-Vörös	9	+5V
2	Video-Zöld	10	Földelés
3	Video-Kék	11	N.C.
4	N.C.	12	DDC soros adat
5	Kábelérzékelés	13	V-szinkr.
6	GND-R	14	F-szinkr.
7	GND-G	15	DDC soros időzítés
8	GND-B		

# Plug and Play

## Plug and Play DDC2B szolgáltatás

Ez a monitor VESA DDC2B képességekkel van ellátva a VESA DDC SZABVÁNY előírásainak megfelelően. Lehetővé teszi, hogy a monitor közölje a gazdarendszerrel azonosító adatait, illetve az alkalmazott DDC szintjétől függően további adatokat közöljön megjelenítési képességeit illetően.

A DDC2B az I2C protokollra épülő, kétirányú adatcsatorna. A gazdagép a DDC2B csatornán keresztül kérheti az EDID adatokat.